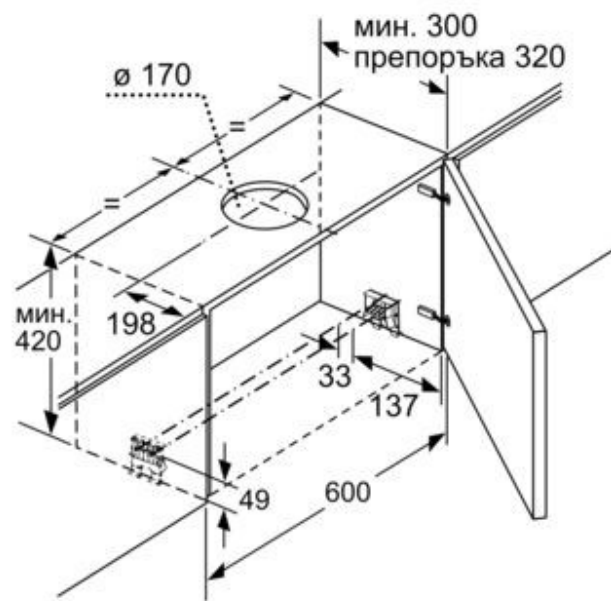


Адаптиране на дълбочини на филтърната част възможно до 29 мм Измерване в мм



измерване в мм