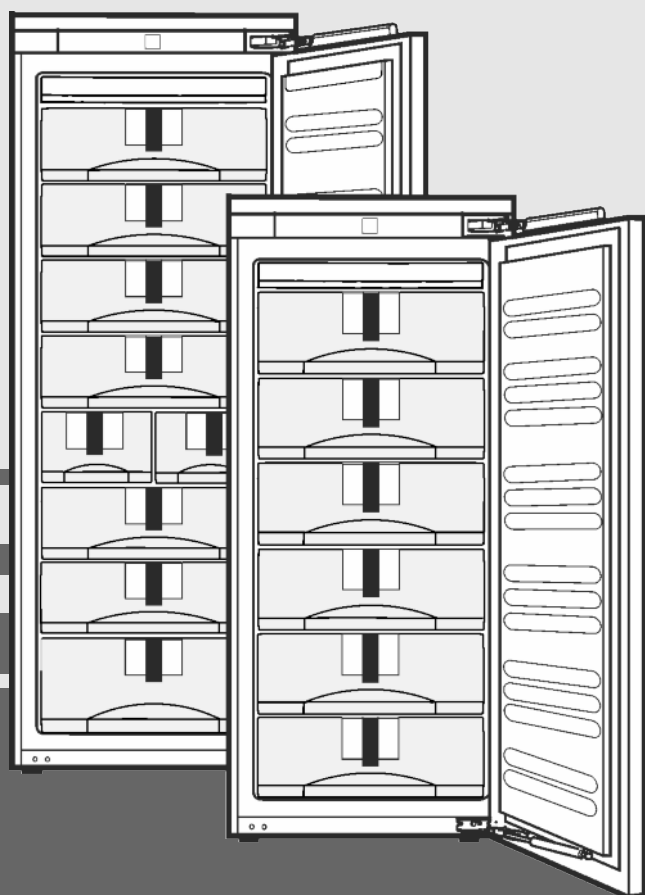


# Ръководство за употреба

фризер за вграждане

BG



20200617 **7086550 - 00**

**SIGN27 / SIGN35**

# LIEBHERR

## Съдържание

<b>1</b>	<b>Уредът с един поглед.....</b>	<b>2</b>
1.1	Преглед на уреда и оборудването.....	2
1.2	Области на приложение на уреда.....	2
1.3	Съответствие.....	3
1.4	Информация за продукта.....	3
1.5	База данни EPREL.....	3
1.6	Спестяване на енергия.....	3
<b>2</b>	<b>Общи указания за безопасност.....</b>	<b>3</b>
<b>3</b>	<b>Елементи за обслужване и индикация.....</b>	<b>5</b>
3.1	Обслужващи и контролни елементи.....	5
3.2	Температурен индикатор.....	5
<b>4</b>	<b>Пускане в експлоатация.....</b>	<b>5</b>
4.1	Включване на уреда.....	5
<b>5</b>	<b>Обслужване.....</b>	<b>5</b>
5.1	Защита от деца.....	5
5.2	Аларма за вратата.....	5
5.3	Аларма за температурата.....	5
5.4	Замразяване на храни.....	6
5.5	Размразяване на хранителни продукти.....	6
5.6	Настройка на температурата.....	6
5.7	SuperFrost.....	6
5.8	Чекмеджета.....	7
5.9	Рафтове.....	7
5.10	VarioSpace.....	7
5.11	Изтеглящи релси.....	7
5.12	Информационна система.....	7
5.13	Форма за ледени кубчета*.....	7
5.14	Акумулатор за студ.....	8
5.15	IceMaker*.....	8
<b>6</b>	<b>Поддръжка.....</b>	<b>8</b>
6.1	Размразяване с NoFrost.....	8
6.2	Почистване на уреда.....	9
6.3	Почистване на IceMaker*.....	9
6.4	Сервизна служба.....	9
<b>7</b>	<b>Неизправности.....</b>	<b>10</b>
<b>8</b>	<b>Извеждане от експлоатация.....</b>	<b>11</b>
8.1	Спрете захранването с вода*.....	11
8.2	Изключване на уреда.....	11
8.3	Извеждане от експлоатация.....	11
<b>9</b>	<b>Изхвърляне на уреда.....</b>	<b>11</b>

Производителят постоянно работи над усъвършенстването на всички типове и модели. Молим за Вашето разбиране, че си запазваме правото на промени във формата, обзавеждането и техниката.

За да опознаете всички предимства на Вашия нов уред, прочетете внимателно указанията в настоящото ръководство.

Тази инструкция е валидна за множество модели, поради което са възможни отклонения. Разделите, които се отнасят само за определени уреди, са обозначени със звездичка (\*).

Указанията за боравене са обозначени с ►, резултатите от боравенето - с ▢.

## 1 Уредът с един поглед

### 1.1 Преглед на уреда и оборудването

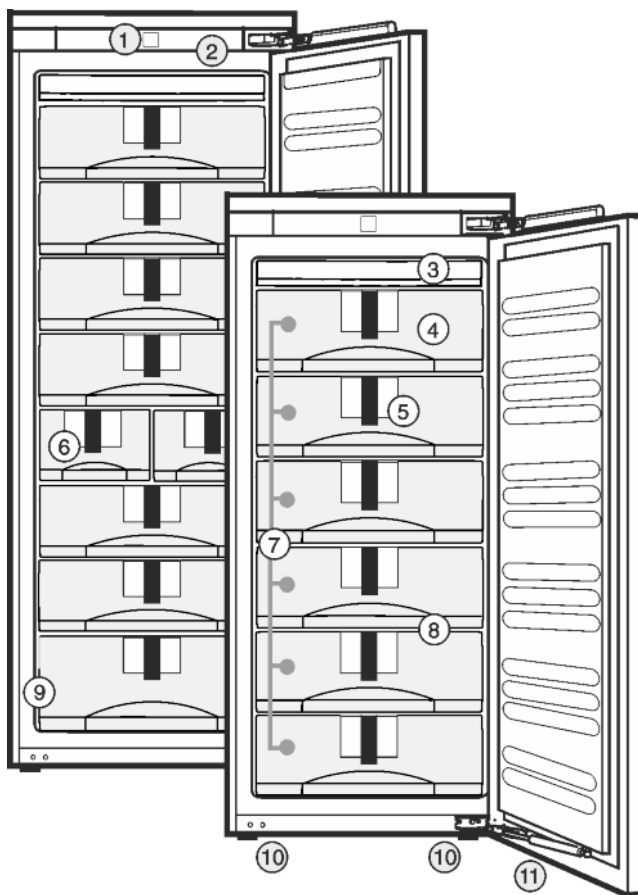


Fig. 1

- |                                     |                              |
|-------------------------------------|------------------------------|
| (1) Обслужващи и контролни елементи | (7) Чекмеджета               |
| (2) Вътрешно светодиодно осветление | (8) VarioSpace               |
| (3) NoFrost-съоръжение              | (9) Идентификационна табелка |
| (4) Акумулатор за студ              | (10) Регулиращи крачета      |
| (5) Информационна система           | (11) Затварящ демпфер        |
| (6) IceMaker                        |                              |

#### Указание

- В състоянието на доставка поставките, чекмеджетата или кошниците са разположени така, че да се постигне оптимална енергийна ефективност.

### 1.2 Области на приложение на уреда

#### Употреба по предназначение

Уредът е подходящ само за охлаждане на хранителни продукти в домашни или близки до домашните условия. Към това спада напр. използването

- в кухни за персонал, пансиони със закуска,
- от гости във вили, хотели, мотели и други подобни места,
- при кетъринг и подобни услуги в търговията на едро.

Всички други видове приложение са недопустими.

### Възможна неправилна употреба

Изрично са забранени следните употреби:

- Уредът не е подходящ за съхранение и охлаждане на медикаменти, кръвна плазма, лабораторни препарати или подобни вещества и продукти, определени в директивата за медицински продукти 2007/47/ЕС

- Използване във взривоопасни зони

Неправилно използване на уреда може да доведе до повреди на съхранената стока или нейното разваляне.

### Климатични класове

В зависимост от климатичния клас, уредът е проектиран за експлоатация при определени граници на температурата на околната среда. Климатичният клас на Вашия уред е указан на идентификационната табелка.

#### Указание

- За да се гарантира безупречна работа, спазвайте посочените температури на околната среда.

Климатичен клас	За температури на околната среда
SN, N	до 32 °C
ST	до 38 °C
T	до 43 °C

Безупречната работа на уреда е гарантирана до минимална околна температура от 5 °C.

### 1.3 Съответствие

Охлаждащият кръг е проверен за плътност. Във вградено състояние уредът отговаря на приложимите разпоредби за безопасност, както и на директивите на ЕО 2014/35/ЕС, 2014/30/ЕС, 2009/125/ЕО, 2011/65/ЕС и 2010/30/ЕС.

### 1.4 Информация за продукта

Съгласно Регламент (ЕС) 2017/1369, информацията за продукта е приложена към уреда. Пълната спецификация на продукта е налична на уеб сайта на Liebherr в зоната за изтегляния.

### 1.5 База данни EPREL

От 1 март 2021 г. информацията относно енергийния етикет и изискванията за екопроектиране могат да бъдат намерени в европейската продуктова база данни (EPREL). Чрез следната връзка <https://eprel.ec.europa.eu/> можете да достигнете до продуктовата база данни. Тук ще бъдете подканени да въведете идентификатор на модела. Идентификатора на модела ще откриете на идентификационната табелка.

### 1.6 Спестяване на енергия

- Грижете се винаги да има добра вентилация. Не покривайте вентилационните отвори респ. решетки.
- Отворите за въздух на вентилатора винаги трябва да са свободни.
- Не поставяйте уреда в зони с директно слънчево греене, близо до печки, радиатори и подобни.
- Разходът на енергия зависи от условията на мястото на монтаж, напр. околната температура (виж 1.2 Области на приложение на уреда). При отклонение на околната температура от нормалната температура от 25 °C, разходът на енергия може да се промени.
- Отваряйте уреда за възможно най-кратко време.
- Колкото по-ниска температура се настройва, толкова по-висок е разходът на енергия.
- Съхранявайте всички продукти добре опаковани и покрити. Така се избягва заскрежаване.
- Поставяне на топли ястия: първо ги оставете да се охладят до стайна температура.

## 2 Общи указания за безопасност

#### Опасности за потребителя:

- Този уред може да бъде използван от деца, както и от лица с намалени физически, сензорни или умствени способности или липса на опит и познания, ако те се наблюдават или бъдат инструктирани относно безопасната употреба на уреда и разбират произтичащите от него опасности. Деца не бива да играят с уреда. Почистване и потребителска поддръжка не бива да се извършва от деца без наблюдение. Деца между 3-8 години могат да използват уреда. Деца под 3 години трябва да стоят далече от уреда, тъй като не могат постоянно да бъдат наблюдавани.
- При изключване на уреда от мрежата, винаги хващайте за щепсела. Не дърпайте кабела.
- В случай на грешка извадете мрежовия щепсел или изключете предпазителя.
- Пазете от повреда захранващия проводник. Не използвайте уред с повреден захранващ проводник.
- Ремонти и действия по уреда и смяната на кабела за мрежово електрозахранване да се възлагат само на сервизната служба или друг обучен за целта специализиран персонал.
- Вграждайте, свързвайте и отстранявайте уреда само съгласно указанията в ръководството.
- Използвайте уреда само в монтирано състояние.

## Общи указания за безопасност

- Съхранявайте грижливо това ръководство, а при продажба на уреда го предайте на следващия собственик.
- Производителят не носи отговорност за щети, възникнали в резултат на неправилно свързване към водопровода.

### Опасност от пожар:

- Използваното охлаждащо вещество (посочено на идентификационната табелка) е безвредно за околната среда, но лесно запалимо. Изтичащо охлаждащо вещество може да се възпламени.
  - Пазете от повреди тръбите на охлаждащия кръг.
  - Не се допуска работа с източници на искри във вътрешността на уреда.
  - Не използвайте електрически уреди във вътрешността на уреда (напр. парочистачки, нагревателни уреди, уреди за сладолед и пр.).
  - Ако изтече охлаждащо вещество: Отстранете открития пламък или източниците на искри в близост до мястото на теч. Проветрете добре помещението. Уведомете сервизната служба.
- Не съхранявайте в уреда взривоопасни вещества или флакони със запалителни аерозоли като например бутан, пропан, пентан и др. Аерозолните опаковки ще разпознаете по отпечатаната на тях информация за съдържанието или по символа, изобразяващ пламъци. Електрическите компоненти на уреда могат да предизвикат възпламеняване на евентуално изтичащите газове.
- Съхранявайте алкохолни напитки или други съдържащи алкохол съдове само плътно затворени. Електрическите компоненти на уреда могат да предизвикат възпламеняване на евентуално изтичащия алкохол.

### Опасност от падане и обръщане:

- Не стъпвайте и не се опирайте на цокъла, чекмеджетата, вратите и др. Това важи особено за децата.

### Опасност от хранително отравяне:

- Не яжте хранителни продукти с изтекла годност.

### Опасност от замръзвания, изтръпване и болки:

- Избягвайте продължителен контакт на кожата със студени повърхности или охладени/замразени продукти или вземете

защитни мерки, напр. ползвайте ръкавици.

### Опасност от нараняване и повреда:

- Горещата пара може да доведе до наранявания. За размразяване не използвайте електрически нагревателни уреди или уреди за почистване с пара, открит пламък или спрей за размразяване.
- Не отстранявайте леда с остри предмети.

### Опасност от притискане:

- При отварянето и затварянето на вратата не пипайте в пантата. Може да си притиснете пръстите на ръката.

### Символи върху уреда:



Символът може да се намира върху компресора. Той се отнася до маслото в компресора и указва следната опасност: Може да бъде смъртоносно при поглъщане или попадане в дихателните пътища. Това указание е от значение само за рециклирането. При нормална експлоатация не съществува никаква опасност.



Символът се намира върху компресора и указва опасност от пожароопасни вещества. Не отстранявайте стикера.



Този или подобен стикер може да се намира от задната страна на уреда. Той се отнася до панелите от пяна във вратата и/или в корпуса. Това указание е от значение само за рециклирането. Не отстранявайте стикера.

### Спазвайте специфичните указания в другите глави:

	ОПАСНОСТ	обозначава непосредствено опасна ситуация, която ще причини смърт или тежки телесни наранявания, ако не бъде избягната.
	ПРЕДУПРЕЖДЕНИЕ	обозначава опасна ситуация, която може да причини смърт или тежки телесни наранявания, ако не бъде избягната.
	ВНИМАНИЕ	обозначава опасна ситуация, която може да причини леки или средни телесни наранявания, ако не бъде избягната.
	ВНИМАНИЕ	обозначава опасна ситуация, която може да има за следствие материални щети, ако не се избегне.
	Указание	обозначава полезни указания и съвети.

## 3 Елементи за обслужване и индикация

### 3.1 Обслужващи и контролни елементи

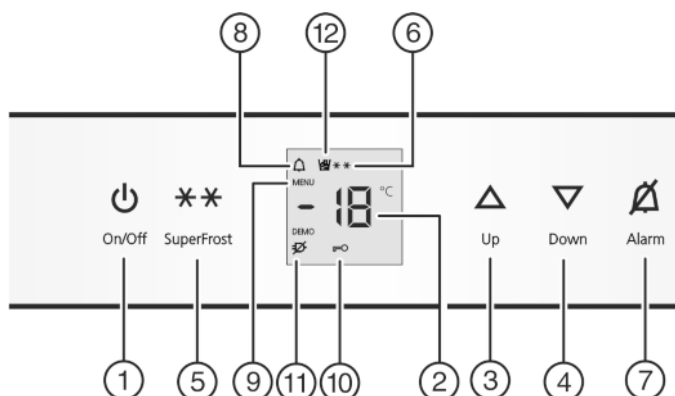


Fig. 2

- |                            |                             |
|----------------------------|-----------------------------|
| (1) Бутон On/Off           | (7) Бутон Аларма            |
| (2) Температурен индикатор | (8) Символ Аларма           |
| (3) Бутон Up               | (9) Символ Меню             |
| (4) Бутон Down             | (10) Символ Защита от деца  |
| (5) Бутон SuperFrost       | (11) Символ Спиране на тока |
| (6) Символ SuperFrost      | (12) Символ IceMaker        |

### 3.2 Температурен индикатор

При нормална работа се показват:

- най-високата температура на фризера

Температурният индикатор мига:

- температурната настройка се променя
- след включването температурата още не е достатъчно ниска
- температурата се е повишила с повече градуси

На индикатора мигат чертички:

- температурата във фризера е над 0 °С.

Следните индикатори указват неизправност. Възможни причини и мерки за отстраняване: (виж 7 Неизправности) .

- F0 до F9
- Символът за спиране на тока  мига.

## 4 Пускане в експлоатация

### 4.1 Включване на уреда

#### Указание

Производителят препоръчва:

- ▶ Съхранявайте замразени продукти при -18 °С или на по-студено.

Включете уреда ок. 2 часа преди първото зареждане.

- ▶ Отворете вратата.
- ▶ Натиснете бутона On/Off Fig. 2 (1).
- ▷ Температурният индикатор и символът Аларма мигат, докато температурата падне достатъчно. Ако температурата е над 0 °С, мигат чертички, ако тя е по-ниска, мига текущата температура.
- ▷ Вътрешното осветление свети при отворена врата.

- ▷ Ако на дисплея се покаже „DEMO“, е активиран демонстрационният режим. Обърнете се към сервисната служба.

## 5 Обслужване

### 5.1 Защита от деца

Със защитата от деца можете да гарантирате, че при игра децата няма случайно да изключат уреда.



#### 5.1.1 Настройка на защитата от деца

- ▶ Активиране на режим настройки: Натиснете бутон SuperFrost Fig. 2 (5) ок. 5 сек.
- ▷ На индикатора мига **с**.
- ▷ Символът Меню Fig. 2 (9) светва.
- ▶ Натиснете за кратко бутона SuperFrost Fig. 2 (5), за да потвърдите.

Когато на индикатора се показва **с!**:

- ▶ Натиснете бързо бутона SuperFrost Fig. 2 (5) за включване на защитата от деца.
- ▷ Символът Защита от деца Fig. 2 (10) светва. На индикатора мига **с**.



Когато на индикатора се показва **с0**:

- ▶ Натиснете бързо бутона SuperFrost Fig. 2 (5) за изключване на защитата от деца.
- ▷ Символът Защита от деца Fig. 2 (10) угасва. На индикатора мига **с**.
- ▶ Деактивиране режима на настройка: Натиснете бутона On/Off Fig. 2 (1).

-или-

- ▶ Изчакайте 5 мин.

- ▷ На температурния индикатор се показва отново температурата.

### 5.2 Аларма за вратата

Ако вратата е отворена повече от 60 секунди, прозвучава предупредителната сирена.

Звуковото предупреждение спира автоматично, когато вратата бъде затворена.



#### 5.2.1 Изключване алармата на вратата

Звуковото предупреждение може да бъде изключено при отворена врата. Звуковото предупреждение е изключено дотогава, докато вратата е отворена.

- ▶ Натиснете бутона Аларма Fig. 2 (7).
- ▷ Алармата на вратата спира.

### 5.3 Аларма за температурата

Когато температурата на замразяване не е достатъчно ниска, прозвучава сирена.

Заедно с това температурният индикатор и графичният символ Аларма Fig. 2 (8) мигат.



Причината за твърде висока температура може да бъде:

- поставени са топли нови хранителни продукти
- при пренареждането и изваждането на замразени продукти в уреда е проникнал твърде много топли въздух,
- токът е спрял за по-дълго време
- уредът е дефектен

# Обслужване

Сирената автоматично спира, символът Аларма *Fig. 2 (8)* изгасва и температурният индикатор спира да мига, когато температурата отново е достатъчно ниска.

Ако аларменото състояние се запази: (виж 7 Неизправности) .

## Указание

Ако температурата не е достатъчно ниска, могат да се развалят хранителни продукти.

► Проверете качеството на хранителните продукти. Не яжте повредените хранителни продукти.

## 5.3.1 Изключване на температурната аларма

Звуковото предупреждение може да бъде изключено. Когато температурата е достатъчно студена, алармената функция отново се активизира.

► Натиснете бутона Аларма *Fig. 2 (7)*.

▷ Звуковото предупреждение се изключва.

## 5.4 Замразяване на храни

Максималното количество пресни хранителни продукти, изразено в килограми, което можете да замразите в течение на 24 часа, е указано на идентификационната табелка (виж 1 Уредът с един поглед) под названието „Капацитет на замразяване ... kg/24h“.

Най-горното чекмедже може да се натоварва с макс. 5 кг, останалите чекмеджета могат да се натоварват с макс. 25 кг.

Рафтовете могат да се натоварват с по 35 кг замразени продукти.

След затваряне на вратата възниква вакуум. След затварянето изчакайте ок. 1 мин., след това вратата се отваря по-лесно.



## ВНИМАНИЕ

Опасност от нараняване от стъклени парчета!

Бутилки и кутии с напитки могат да се счупят при замръзване. Това е в сила особено за газираните напитки.

► Не замразявайте бутилки и кутии с напитки!

За да могат хранителните продукти да замръзват бързо и цялостно, не бива да се превишават следните количества на една опаковка:

- Плодове, зеленчуци до 1 kg
- Месо до 2,5 kg

► Опаковайте хранителните продукти на порции в торбички за замразяване, съдове за многократна употреба от пластмаса, метал или алуминий.

## 5.5 Размразяване на хранителни продукти

- в частта за охлаждане
  - в микровълнова печка
  - във фурната/печка, работеща с циркулация на горещ въздух
  - при стайна температура
- Вземайте само толкова хранителни продукти, колкото са необходими. Обработвайте размразените хранителни продукти колкото се може по-бързо.
- Само в изключителни случаи замразявайте отново размразени продукти.

## 5.6 Настройка на температурата

Уредът е настроен заводски за нормална експлоатация.

Температурата може да се настройва от -15 °C до -28 °C, препоръчва се -18 °C.

► Настройка на по-висока температура: Натиснете бутона за настройка Up *Fig. 2 (3)*.

► Настройка на по-ниска температура: Натиснете бутона за настройка Down *Fig. 2 (4)*.

▷ При първоначално натискане на температурния индикатор се показва досегашната стойност.

► Промяна на температурата на стъпки от 1 °C: Натиснете за кратко бутона.

-или-

► Плавна промяна на температурата: Задръжте бутона натиснат.

▷ В процеса на настройка стойността се показва мигаща.

▷ Ок. 5 секунди след последното натискане на бутон се показва действителната температура. Температурата се променя постепенно до новата стойност.

## 5.7 SuperFrost

С тази функция можете бързо да замразите пресни продукти до вътрешността им. Уредът работи с максимална хладилна мощност, така че шумовете от хладилния агрегат могат да бъдат временно по-силни. \*\*

Максималното количество пресни хранителни продукти, изразено в килограми, което можете да замразите в течение на 24 часа, е указано на идентификационната табелка под названието „Капацитет на замразяване ... kg/24h“. Това максимално възможно количество на замразяване е различно в зависимост от модела и класа на уреда.

В зависимост от това, колко пресни хранителни продукти трябва да се замразят, трябва предварително да включите SuperFrost: при малко количество замразени продукти ок. 6 ч, при максималното количество замразени продукти 24 ч преди поставянето на хранителните продукти.

Опаковайте хранителните продукти и ги разполагайте по възможност в широк пласт. Не допирайте подлежащите на замразяване хранителни продукти до вече замразени продукти, за да не се размразят последните.

Не трябва да включвате SuperFrost в следните случаи:

- когато зареждате вече замразени продукти
- при замразяване на до ок. 2 кг пресни хранителни продукти дневно

### 5.7.1 Замразяване със SuperFrost

► Натиснете за кратко бутона SuperFrost *Fig. 2 (5)*.

▷ Символът SuperFrost *Fig. 2 (6)* светва.

▷ Температурата на замразяване се понижава, уредът работи с максимална хладилна мощност.

При малко количество замразени продукти:

► Изчакайте ок. 6 ч.

► Поставете опакованите хранителни продукти в дълбоките долни чекмеджета.

При максимално количество продукти:

► Изчакайте ок. 24 ч.

► Извадете долните дълбоки чекмеджета и поставете хранителните продукти директно върху долните рафтове.

▷ Функцията SuperFrost се изключва автоматично. Според количеството продукти, най-рано след 30 часа, най-късно след 65 часа.

▷ Символът SuperFrost *Fig. 2 (6)* изгасва, когато замразяването е завършено.

► Поставете хранителните продукти в чекмеджетата и ги вкарайте отново.

▷ Уредът продължава да работи в енергоспестяващ нормален режим.

## 5.8 Чекмеджета

### Указание

Разходът на енергия се повишава и хладилната мощност се намалява, ако вентилацията е недостатъчна.

- ▶ Винаги оставайте свободен отвора за въздух за вентилатора отвътре на задната стена!

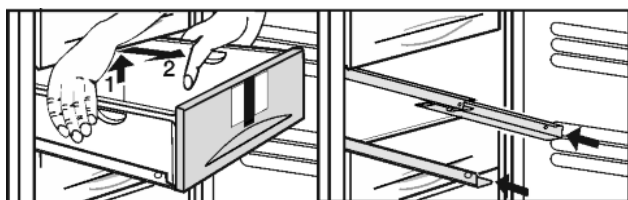


Fig. 3

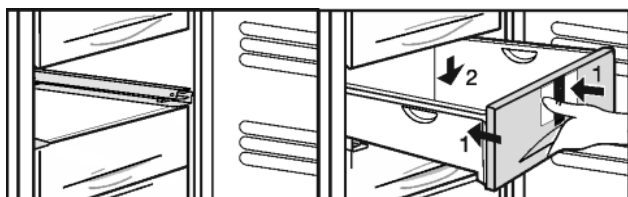


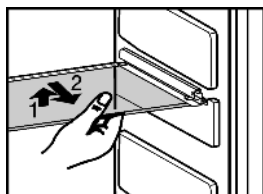
Fig. 4

- ▶ За да съхранявате продукти за замразяване директно върху рафтовете: Повдигнете чекмеджето отзад, издърпайте напред.

## 5.9 Рафтове

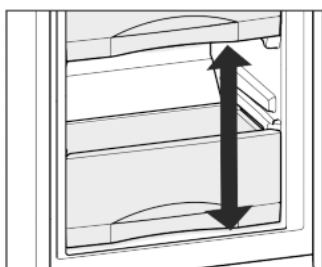
### 5.9.1 Преместване на рафтовете

- ▶ Изваждане на рафтове: вдигнете отпред и издърпайте.
- ▶ Поставяне на рафт обратно: просто вкарайте докрай.



## 5.10 VarioSpace

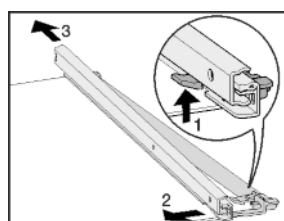
Освен чекмеджетата, може да изваждате и рафтовете. Така ще освободите място за по-големи хранителни продукти като птици, месо, големи парчета дивеч, както и високи тестени изделия и да продължите подготовката им.



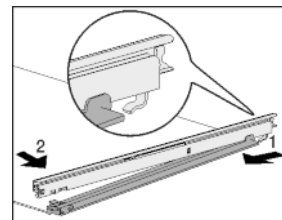
- ▶ Най-горното чекмедже може да се натоварва с макс. 5 кг, останалите чекмеджета могат да се натоварват с макс. 25 кг.
- ▶ Рафтовете могат да се натоварват с по 35 кг замразени продукти.

## 5.11 Изтеглящи релси

- ▶ За почистване на стъклените плочи свалете **изтеглящите релси**: натиснете предния фиксиращ палец нагоре (1) и плъзнете изтеглящата релса настрани (2) и назад (3).



- ▶ Поставяне на изтеглящата релса: закачете отзад (1) и фиксирайте отпред (2).



## 5.12 Информационна система

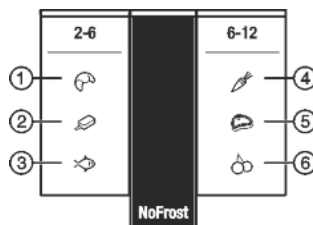


Fig. 5

- (1) Хляб
- (2) Сладолед
- (3) Рибa
- (4) Зеленчуци
- (5) Месо
- (6) Плодове

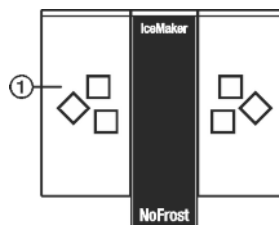


Fig. 6

- (1) Ледени кубчета\*

Цифрите показват съответно времето за съхранение в месеци за много видове замразени продукти. Посочените трайности на съхранение са ориентировъчни.

## 5.13 Форма за ледени кубчета\*

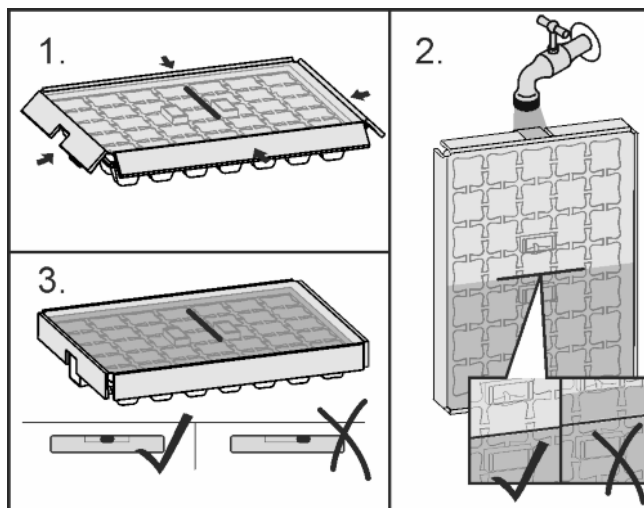


Fig. 7

Когато водата е замръзнала:

- ▶ Задръжте формата за ледени кубчета за кратко под топла вода.
- ▶ Сваляне на капака.
- ▶ Завъртете леко краищата на формата за ледени кубчета в противоположни посоки и отделете ледените кубчета.

Разглобяване на формата за ледени кубчета

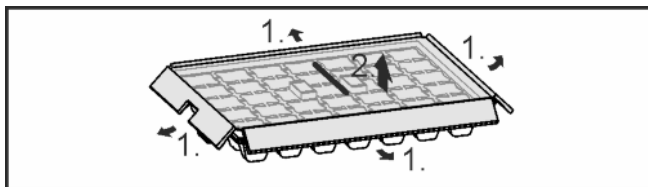


Fig. 8

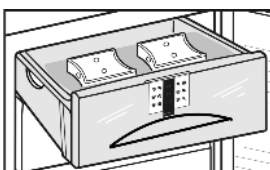
- ▶ Формата за ледени кубчета може да се разглобява за почистване.

## 5.14 Акумулатор за студ

Акумулаторите за студ предотвратяват бързото покачване на температурата при спиране на тока.

### 5.14.1 Употреба на акумулатори за студ

- ▶ Поставете замръзналите акумулатори за студ в горната, предна зона на фризерното пространство върху замразените продукти.



## 5.15 IceMaker\*

IceMaker се намира в петото чекмедже отгоре надолу. Върху чекмеджето има надпис „IceMaker“.

Убедете се, че са изпълнени следните условия:

- Уредът е хоризонтален.
- Уредът е включен.
- IceMaker е включен към захранването с вода.

### 5.15.1 Включване на IceMaker\*

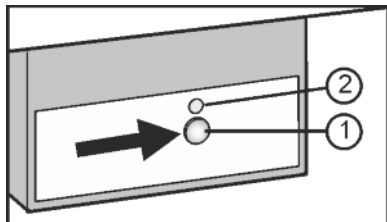


Fig. 9

- ▶ Извадете чекмеджето.
- ▶ Натиснете бутона On/Off Fig. 9 (1), така че светодиодът Fig. 9 (2) да светне.
- ▶ Затворете чекмеджето.
- ▷ Символът IceMaker Fig. 2 (12) светва.

#### Указание

- ▶ IceMaker произвежда ледени кубчета само когато чекмеджето е напълно затворено.

### 5.15.2 Производство на ледени кубчета\*

Производственият капацитет зависи от температурата на фризера. Колкото е по-ниска температурата, толкова повече ледени кубчета могат да се произведат в определено време.

Ледените кубчета падат от IceMaker в чекмеджето. Когато се достигне определена височина, не се произвеждат повече ледени кубчета. IceMaker не пълни чекмеджето догоре.

Разпределете ледените кубчета равномерно в чекмеджето, за да увеличите вместимостта.

Ако е нужно голямо количество ледени кубчета, цялото чекмедже на IceMaker може да се замени със съседното чекмедже. Когато чекмеджето се затвори, IceMaker отново почва автоматично да произвежда.

След като IceMaker е включен за пръв път, може да минат до 24 часа, преди да произведе първите ледени кубчета.

#### Указание

Когато уредът се използва за пръв път и когато не е използван дълго време, в IceMaker респ. във водопровода могат да се натрупат частици.

- ▶ Не използвайте и не консумирайте ледените кубчета, произведени през първите 24 часа на първоначалното производство на ледени кубчета.

### 5.15.3 Настройка на времето за подаване на вода\*

Времето на отваряне на вентила на IceMaker може да се настрои, когато напр. налягането на водата във водопровода не е твърде ниско или твърде високо.

Времето за подаване на вода може да се настрои на степени от **E1** (кратко време на подаване) до **E8** (продължително време на подаване). Предварително настроена е стойността **E3**.

- ▶ Активиране на режим настройки: Натиснете бутон SuperFrost Fig. 2 (5) ок. 5 сек.
- ▷ На индикатора се показва **с**.
- ▷ Символът Меню Fig. 2 (9) светва.
- ▶ С бутона за настройка Up Fig. 2 (3) или бутона за настройка Down Fig. 2 (4) изберете **E**.
- ▶ Потвърждаване: Натиснете за кратко бутона SuperFrost Fig. 2 (5).
- ▶ Удължаване времето за подаване на вода: Натиснете бутона за настройка Up Fig. 2 (3).
- ▶ Намаляване времето за подаване на вода: Натиснете бутона за настройка Down Fig. 2 (4).
- ▶ Потвърждаване: Натиснете бутона SuperFrost Fig. 2 (5).
- ▶ Деактивиране на режима на настройка: Натиснете бутона On/Off Fig. 2 (1).

E5

-или-

- ▶ Изчакайте 5 мин.

▷ На температурния индикатор се показва отново температурата.

### 5.15.4 Изключване на IceMaker\*

Ако не са необходими ледени кубчета, IceMaker може да се изключи независимо от фризерната част.

Когато IceMaker е изключен, чекмеджето му може да се използва и за замразяване и съхраняване на хранителни продукти.

- ▶ Натиснете бутона On/Off за ок. 1 секунда, докато угасне светодиода.
- ▷ Символът IceMaker Fig. 2 (12) угасва.
- ▶ Почистете IceMaker.
- ▷ По този начин ще гарантирате, че в IceMaker няма да остане вода или лед.

## 6 Поддръжка

### 6.1 Размразяване с NoFrost

Системата NoFrost размразява уреда автоматично.

Влагата се отлага във вид на конденз по изпарителя, разтопява се периодично и се изпарява.

- ▶ Уредът не трябва да се размразява ръчно.



## 6.2 Почистване на уреда

Почиствайте редовно уреда.



### ПРЕДУПРЕЖДЕНИЕ

Опасност от нараняване и повреди от гореща пара! Горещата пара може да доведе до изгаряния и да повреди повърхностите.

- ▶ Не използвайте уреди за почистване с пара!

### ВНИМАНИЕ

Неправилното почистване поврежда уреда!

- ▶ Не използвайте концентрирани почистващи средства.
- ▶ Не използвайте абразивни или драскащи гъби или стоманена тел.
- ▶ Не използвайте почистващи средства, които са остри, абразивни, съдържащи пясък, хлор или киселини.
- ▶ Не използвайте химически разтворители.
- ▶ Не повреждайте и не махайте информационната табелка от вътрешността на уреда. Тя е важна за сервизната служба.
- ▶ Не късайте, пречупвайте и повреждайте кабели и други детайли.
- ▶ Не допускате водата от почистването да влезе в дренажните отвори, вентилационните решетки или в електрическите части.
- ▶ Използвайте меки кърпи и универсално почистващо средство с неутрална рН-стойност.
- ▶ За вътрешността на уреда използвайте само безвредни за хранителните продукти почистващи средства и препарати за поддръжка.

- ▶ Изпразнете уреда.
- ▶ Извадете щепсела от контакта.



- ▶ Редовно почиствайте **решетката за вентилация**.
- ▷ Натрупването на прах води до повишаване разхода на електроенергия.
- ▶ Почистете **външните и вътрешни повърхности от пластмаса** ръчно с хладка вода и малко средство за почистване.
- ▶ Повечето **принадлежности** могат да се разглобяват за почистване: вижте съответната глава.
- ▶ Почистете **чекмеджетата** на ръка с хладка вода и малко почистващ препарат.
- ▶ Почистете **другите части на принадлежностите** на ръка с хладка вода и малко веро.
- ▶ Почиствайте **телескопичните релси** само с влажна кърпа. Греста в направляващите служи за смазване и не бива да се отстранява.

### След почистването:

- ▶ Избършете уреда и принадлежностите до сухо.
- ▶ Отново свържете и включете уреда.
- ▶ SuperFrost Включване (виж 5.7 SuperFrost) . Когато температурата е достатъчно ниска:
- ▶ Поставете хранителните продукти обратно.

## 6.3 Почистване на IceMaker\*

Чекмеджето на IceMaker трябва да е изпразнено и пълнато.

- ▶ Активиране на режим настройка: Натиснете бутон SuperFrost Fig. 2 (5) ок. 5 сек.
- ▷ На индикатора се показва **с**.
- ▷ Символът Меню Fig. 2 (9) светва.
- ▶ С бутона за настройка Up Fig. 2 (3) / бутона за настройка Down Fig. 2 (4) изберете **l**.
- ▶ Потвърждаване: Натиснете бутона SuperFrost Fig. 2 (5).

- ▶ С бутона за настройка Up Fig. 2 (3) / бутона за настройка Down Fig. 2 (4) изберете **lс**.
- ▶ Потвърждаване: Натиснете бутона SuperFrost Fig. 2 (5).



- ▷ IceMaker се придвижва в позиция за почистване и се изключва.
- ▶ Деактивиране на режима на настройка: Натиснете бутона On/Off Fig. 2 (1).

-или-

- ▶ Изчакайте 2 мин.

- ▷ На температурния индикатор се показва отново температурата.
- ▶ Извадете чекмеджето.
- ▶ Почистете купата за лед и чекмеджето с топла вода. Ако е необходимо, използвайте меко почистващо средство. След това изплакнете.
- ▶ Пъхнете чекмеджето отново.
- ▶ Оставете включен IceMaker в тази позиция.

-или-

### ВНИМАНИЕ

Остатъци от почистващ препарат в поставката за лед и чекмеджето.

Гадене или раздразнение на лигавицата.

- ▶ Отстраняване на остатъците от почистващ препарат: Изхвърлете първите три зареждания лед.

- ▶ Включете IceMaker (виж 5.15 IceMaker\*).

## 6.4 Сервизна служба

Проверете най-напред, дали можете сами да отстраните неизправността. (виж 7 Неизправности) . Ако не е така, обърнете се към сервизната служба. Адресите може да вземете от приложения списък на сервизните служби.



### ПРЕДУПРЕЖДЕНИЕ

Опасност от нараняване поради неправилен ремонт!

- ▶ Ремонт и действия по уреда и мрежовото електрозахранване, които не са посочени изрично в (виж 6 Поддръжка) , да се възлагат само на сервизната служба.

- ▶ Прочетете от идентификационната табелка описанието на уреда Fig. 10 (1), сервизния № Fig. 10 (2) и серийния № Fig. 10 (3). Идентификационната табелка се намира на лявата вътрешна стена на уреда.

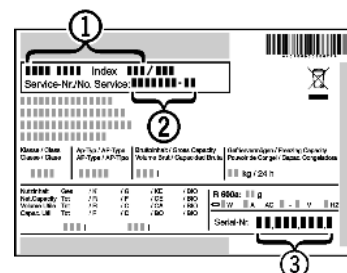


Fig. 10

- ▶ Обадете се на сервизната служба и посочете неизправността, описанието на уреда Fig. 10 (1), сервизния № Fig. 10 (2) и серийния № Fig. 10 (3).
- ▷ По този начин ще създадете условия за бързо и целенасочено сервизно обслужване.
- ▶ Оставете уреда затворен, докато дойде сервизната служба.
- ▷ Хранителните продукти остават студени по-дълго време.
- ▶ Извадете щекера от контакта (не дърпайте кабела) или изключете предпазителя.

## 7 Неизправности

Вашият уред е конструиран и произведен с оглед осигуряване на функционална безопасност и дълъг срок на служба. Ако при все това по време на експлоатация се появи смущение, то трябва да проверите дали смущението не се дължи на грешка в обслужването. В такъв случай разходите за поправката дори в гаранционния срок са за Ваша сметка. Следните смущения/неизправности можете да отстраните и сами:

### Уредът не работи.

- Уредът не е включен.
- ▶ Включете уреда.
- Щепселът не е пъхнат добре в контакта.
- ▶ Проверете щепсела.
- Предпазителят на контакта не е изправен.
- ▶ Проверете предпазителя.

### Компресорът работи дълго време.

- Компресорът при малка потребност от охлаждане превключва на ниски обороти. Въпреки че така се удължава времето на работа, се спестява енергия.
- ▶ При енергоспестяващите модели това е нормално.
- Включен е SuperFrost.
- ▶ За да се охладят хранителните продукти бързо, компресорът работи по-дълго. Това е нормално.

### Един светодиодам отзад долу на уреда (до компресора) мига на всеки 5 секунди многократно\*.

- Има неизправност.
- ▶ Обърнете се към сервизната служба (виж 6 Поддръжка).

### Уредът е твърде шумен.

- Компресорите с регулиране на броя обороти\* могат да предизвикат различни шумове поради различните степени на оборотите.
- ▶ Този шум е нормален.

### бълбукане и пликане

- Тези шумове идват от охлаждащото вещество, което тече в охлаждащия кръг.
- ▶ Този шум е нормален.

### тихо почукване

- Възниква винаги при автоматичното включване и изключване на хладилния агрегат (мотор).
- ▶ Този шум е нормален.

### Бръмчене. За кратко време това бръмчене се засилва при включване на охладителния агрегат (на двигателя).

- Хладилната мощност автоматично се повишава, при включен SuperFrost, при поставяне на пресни хранителни продукти или след продължително държане на вратата отворена.
- ▶ Този шум е нормален.
- Околната температура е твърде висока.
- ▶ Решение на проблема: (виж 1.2 Области на приложение на уреда)

### ниско бръмчене

- Шумът възниква от въздушните потоци на вентилатора.
- ▶ Този шум е нормален.

### Шум от вибрация

- Уредът не е стъпил стабилно на пода. По тази причина предметите и мебелите в близост до работещия хладилен агрегат започват да вибрират.
- ▶ Проверете вграждането и при нужда подравнете отново уреда.


### Течащ шум до затварящия демпфер.

- Шумът възниква при отваряне и затваряне на вратата.
- ▶ Този шум е нормален.

### На температурния индикатор се показва: F0 до F9

- Има неизправност.
- ▶ Обърнете се към сервизната служба (виж 6 Поддръжка).

### На температурния индикатор мига Спиране на тона

 **На температурния индикатор се показва най-високата температура, която е достигната по време на спирането на тона.**

- Температурата във фризера се е повишила твърде много вследствие на спиране на тона или краткотрайно прекъсване на захранването в последните часове или дни. След възстановяване на електрозахранването, уредът работи с последната зададена настройка на температурата.
- ▶ Изтриване на индикацията за най-висока температура: Натиснете бутона Аларма Fig. 2 (7).
- ▶ Проверете качеството на хранителните продукти. Не яжте повредените хранителни продукти. Не замразявайте веднъж размразени хранителни продукти.

### На температурния индикатор свети DEMO.

- Активиран е демонстрационния режим.
- ▶ Обърнете се към сервизната служба (виж 6 Поддръжка).

### Външните повърхности на уреда са топли\*.

- Топлината от охлаждащия кръг се използва за избягване образуването на конденз.
- ▶ Това е нормално.

### IceMaker не може да бъде включен\*.

- Уредът, и с това и IceMaker не са включени.
- ▶ Включете уреда (виж 4 Пускане в експлоатация).

### IceMaker не прави ледчета.\*

- IceMaker не е включен.
- ▶ Включете IceMaker.
- Чекмеджето на IceMaker не е добре затворено.
- ▶ Затворете чекмеджето добре.
- Свързването на водата не е отворено.
- ▶ Отворете свързването на водата.
- Притокът на вода към IceMaker е прекъснат.
- ▶ Проверете извода за свързване на водата (**Виж ръководството за монтаж Глава Свързване на водата**).
- ▶ Проверете гъвкавите тръбопроводи (**Виж ръководството за монтаж Глава Свързване на водата**).
- Запушена е филтърната решетка в крайника на маркуча за подаване на водата или филтърната решетка във фитинга на уреда.
- ▶ Почистете филтърните решетки.

### Температурата не е достатъчно ниска.

- Вратата на уреда не е затворена добре.
- ▶ Затворете вратата на уреда.
- Вентилацията не е достатъчна.
- ▶ Освободете вентилационната решетка и почистете.
- Околната температура е твърде висока.
- ▶ Решение на проблема: (виж 1.2 Области на приложение на уреда).
- Уредът се отваря твърде често или твърде за дълго.
- ▶ Изчакайте, за да видите дали температурата няма да се настрои сама. Ако това не стане, обърнете се към сервизната служба (виж 6 Поддръжка).
- Поставени са твърде много пресни хранителни продукти без да задействате функцията SuperFrost.
- ▶ Решение на проблема: (виж 5.7 SuperFrost)
- Температурата е настроена неправилно.
- ▶ Настройте температурата по-ниско и проверете след 24 часа.
- Уредът е твърде близо до източник на топлина (печка, отопление и т.н.).

- ▶ Променете мястото на уреда или на източника на топлина.
- Уредът не е бил вграден правилно в нишата.
- ▶ Проверете, дали уредът е бил вграден правилно и вратата се затваря правилно.

**На индикатора се показват чертички („-“).**

- Температурата на фризерната част се е повишила над нула градуса поради авария на мрежата или спиране на тока.

- ▶ Виж също “Спиране на тока” и 

**Вътрешното осветление не работи.**

- Уредът не е включен.
- ▶ Включете уреда.
- Вратата е била отворена повече от 15 мин.
- ▶ При отворена врата вътрешното осветление се изключва автоматично след ок. 15 мин.
- Светодиодното осветление е дефектно или капакът е повреден:



## ПРЕДУПРЕЖДЕНИЕ

Опасност от нараняване от електрически удар!  
Под капака се намират токопренасящи части.

- ▶ Смяна и ремонт на вътрешното светодиодно осветление да се извършва само от сервизната служба или обучен за целта специализиран персонал.



## ПРЕДУПРЕЖДЕНИЕ

Опасност от нараняване поради светодиодна лампа!  
Интензитетът на светлината на светодиодното осветление отговаря на рисковата група RG 2.

Ако капакът е дефектен:

- ▶ Не поглеждайте с оптични лещи от непосредствена близост директно в осветлението. Така очите могат да се наранят.

**Уплътнението на вратата е дефектно или трябва да се смени по други причини.\***

- При някои уреди уплътнението на вратата може да се сменя. То може да се смени без помощни инструменти.
- ▶ Обърнете се към сервизната служба (виж 6 Поддръжка) .

**Уредът се е замръзнал или се образува конденз.\***

- Уплътнението на вратата може да е излязло от канала.
- ▶ Проверете, дали уплътнението на вратата е поставено правилно в канала.

## 8 Извеждане от експлоатация

### 8.1 Спрете захранването с вода\*

#### ВНИМАНИЕ

Функционална неизправност на притока на вода!  
Когато по време на работа притокът на вода спре, но IceMaker продължава да работи, подаващата вода трябва може да замръзне.

- ▶ Изключете IceMaker, когато притокът на вода се прекъсне (напр. при отпуск).

### 8.2 Изключване на уреда

- ▶ Натиснете бутона On/Off Fig. 2 (1) за ок. 2 секунди.
- ▷ Прозвучава продължителен тон. Температурната индикация не свети. Уредът е изключен.
- ▷ Ако уредът не може да се изключи, активирана е защитата от деца (виж 5.1 Защита от деца) .

### 8.3 Извеждане от експлоатация

- ▶ Изпразнете уреда.
- ▶ Поставете IceMaker в позиция за чистене (виж 6 Поддръжка) .\*
- ▶ Изключете уреда (виж 8 Извеждане от експлоатация) .
- ▶ Изтеглете щепсела от контакта.
- ▶ Почистете уреда (виж 6.2 Почистване на уреда) .
- ▶ Оставете вратата отворена, за да не се образуват неприятни миризми.



## 9 Изхвърляне на уреда

Уредът съдържа ценни материали и не бива да се изхвърля заедно с несортираните битови отпадъци. Изхвърлянето на старите уреди трябва да бъде извършено компетентно и професионално съгласно валидните местни закони и разпоредби.



Не повреждайте охлаждащия кръг на стария уред при транспортиране, за да не излезе неконтролирано съдържачото се охлаждащо вещество (данните са върху идентификационната табелка) и маслото.

- ▶ Направете уреда неизползваем.
- ▶ Извадете щепсела от контакта.
- ▶ Отрежете свързващия кабел.



**Liebherr-Hausgeräte Ochsenhausen GmbH**

Memminger Straße 77-79

88416 Ochsenhausen

Deutschland

[home.liebherr.com](http://home.liebherr.com)

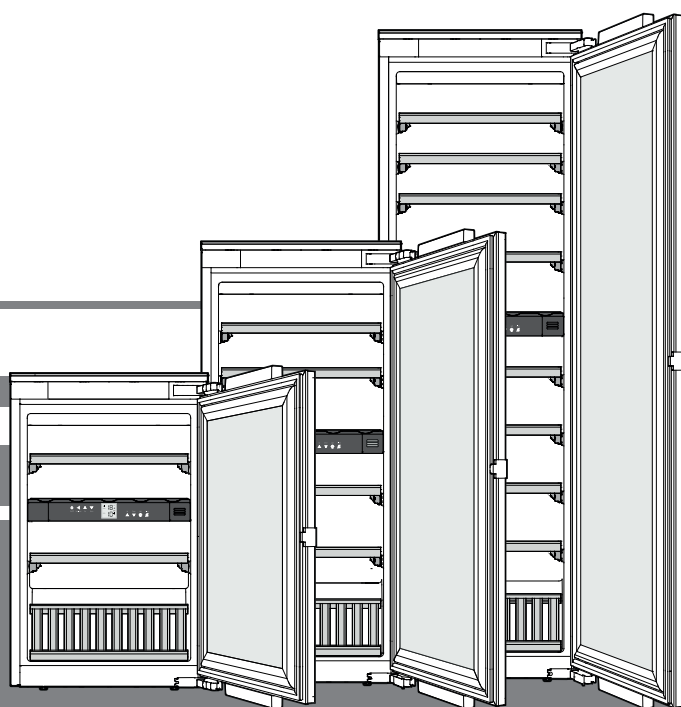
# Инструкция за експлоатация

Шкаф за темпериране на вино

Прочетете инструкцията за експлоатация преди пускане в експлоатация

страница 2

**BG**



**7085 663-01**




EWTdf 1653 / 2353 / 3553



## Съдържание

Степенуване на предупредителните указания.....	2
Известия за безопасност и предупреждения.....	2
Символи на уреда .....	3
Информация за продукта.....	3
Област на приложение на уреда .....	4
Описание на уреда.....	4
Указание за извозване на отпадъци.....	4
Климатичен клас.....	5
Инсталиране.....	5
Електрическо захранване .....	5
Обслужващи и контролни елементи.....	5
Включване и изключване на уреда .....	5
Настройка на температурата .....	6
Вентилатор .....	6
Аларма при отворена врата .....	6
Аларма за температурата.....	6
Модул Настройка .....	6
Вътрешно осветление.....	7
Обозначителни етикети .....	7
Смяна на въздуха чрез филтър с активен въглен.....	8
Изваждане и поставяне на дървена преграда .....	8
Скица за съхранение.....	9
Скица за съхранение	
Борд за представяне .....	10
Почистване .....	10
Повреда.....	10
Изваждане от употреба .....	11

## Степенуване на предупредителните указания

 <b>ОПАСНОСТ</b>	обозначава непосредствено опасна ситуация, която ако не бъде избегната, ще доведе до смърт или сериозно нараняване.
 <b>ПРЕДУ-ПРЕЖДЕНИЕ</b>	обозначава опасна ситуация, която ако не бъде избегната, би могла да доведе до смърт или сериозно нараняване.
 <b>ВНИМАНИЕ</b>	обозначава опасна ситуация, която ако не бъде избегната, би могла да доведе до лека или средна телесна повреда.
<b>Внимание</b>	обозначава опасна ситуация, която ако не бъде избегната, би могла да доведе до материални щети.
<b>Указание</b>	обозначава полезни указания и съвети.

## Известия за безопасност и предупреждения

- **ПРЕДУПРЕЖДЕНИЕ:** не запушвайте вентилационните отвори в корпуса на уреда или в корпуса за монтиране.

- **ПРЕДУПРЕЖДЕНИЕ:** не използвайте механични приспособления или други средства, различни от препоръчаните от производителя, за да ускорите размразяването.

- **ПРЕДУПРЕЖДЕНИЕ:** не увреждайте тръбите на хладилен контур.

- **ПРЕДУПРЕЖДЕНИЕ:** не използвайте електрически уреди в хладилното отделение, които не отговарят на препоръчания от производителя тип.

- **ПРЕДУПРЕЖДЕНИЕ:** захранващият кабел трябва да се пази от увреждане при инсталирането на уреда.

- **ПРЕДУПРЕЖДЕНИЕ:** от задната страна на уреда не трябва да се разполагат и използват контакти/разклонители с няколко гнезда, както и други електронни устройства (като например халогенни трансформатори).

- **ПРЕДУПРЕЖДЕНИЕ:** опасност от нараняване вследствие на електрически удар! Под капака има токопроводящи части. Вътрешното LED осветление трябва да бъде заменяно или ремонтирано само от службата за обслужване на клиенти или обучен специализиран персонал.

- **ПРЕДУПРЕЖДЕНИЕ:** съществува опасност от нараняване от LED лампата. Интензитетът на светлината на LED осветлението отговаря на лазерен клас от рисковата група 2. Ако капакът е повреден: не гледайте директно в осветлението с оптични лещи от близко разстояние. Очите могат да бъдат наранени.

- **ПРЕДУПРЕЖДЕНИЕ:** този уред трябва да бъде укрепен в съответствие с инструкцията за експлоатация (указанието за монтиране), за да се избегнат опасности вследствие на недостатъчна стабилност.

- Този уред може да се използва от деца на 8 и повече години, както и от лица с намалени физически, сензорни или умствени способности или липса на опит и знания, ако те бъдат наблюдавани или инструктирани за безопасното използване на уреда и разбират произтичащите от това опасности. Децата не бива да играят с уреда. Почистването и поддръжката от потребителя не бива да се провежда от деца без наблюдение. Деца на възраст над 3 години и по-малки от 8 години могат да поставят и вземат продукти в/от хладилника/фризера.

## Символи на уреда

- Не съхранявайте в уреда експлозивни вещества, като например аерозолни опаковки с възпламеняващо се газообразно гориво.
- С цел избягване на физически наранявания и материални щети уредът трябва да се инсталира от 2 лица.
- Проверете уреда за повреди, след като го разопаковате. В случай на наличието на повреди се свържете с доставчика. Не включвайте уреда в електрозахранването.
- Избягвайте продължителен контакт на кожата със студени повърхности (например охладени/замразени продукти). При необходимост вземете предпазни мерки (например използвайте ръкавици).
- Ремонтите и техническото обслужване на уреда трябва да бъдат извършвани само от службата за обслужване на клиенти или обучен специализиран персонал. Същото важи и за смяната на захранващия кабел.
- Ремонтите и техническото обслужване на уреда трябва да се извършват само при видимо изваден щепсел от контакта.
- Монтирайте, свързвайте и изхвърляйте уреда само в съответствие с инструкцията за експлоатация.
- В случай на повреда извадете щепсела от контакта или изключете предпазителя.
- Разединявайте захранващия кабел от мрежата само с издърпване за щепсела. Не дърпайте за кабела.
- Не съхранявайте ключовете на уреди, които се заключват, в близост до уреда и в обсега на деца.
- Уредът е предвиден за употреба в затворени помещения. Не довеждайте в експлоатация уреда на открито или в участъци с влага или пръскаща вода.
- Не използвайте вътрешното LED осветление за осветяване на помещението. Вътрешното LED осветление на уреда служи само за осветяване на вътрешността му.
- Избягвайте използването на открит огън или източници на запалване във вътрешността на уреда.
- Съхранявайте алкохолни напитки или други опаковки, съдържащи алкохол, само плътно затворени.

	<p>Символът може да бъде поставен върху компресора. Той се отнася за маслото в компресора и указва за следната опасност: може да бъде смъртоносно при поглъщане и проникване в дихателните пътища. Това указание се отнася само за процеса по рециклиране. По време на нормалната експлоатация не съществува опасност.</p>
	<p>Предупреждение за запалими вещества.</p>
	<p>Този или подобен стикер може да бъде поставен от задната страна на уреда. Той се отнася за панели от пяна във вратата и/или корпуса. Това указание се отнася само за процеса по рециклиране. Не отстранявайте стикера.</p>

## Информация за продукта

Съгласно Регламент (ЕС) 2017/1369, информацията за продукта е приложена към уреда. Пълната спецификация на продукта е налична на уеб сайта на Liebherr в зоната за изтегляния.

## Област на приложение на уреда

Уредът е изключително подходящ за складиране на вино в домашни или близки до домашните условия. В това число спадат например използването

- в частни кухни, закувални,
- от гости във вили, хотели, мотели и други квартири,
- при кетъринг или подобни услуги в търговията на едро.

Използвайте уреда най-вече в домашни условия. Всякакъв друг вид приложения са недопустими.

Уредът не е подходящ за складиране и охлаждане на медикаменти, кръвна плазма, лабораторни препарати или такива вещества и продукти, подобни на тези от Директивата за медицински продукти 2007/47/ЕО. При неправилна употреба на уреда може да стигне до увреждане на складираната стока или до нейното разваляне.

В по-широк смисъл уредът не е подходящ за използване в участъци, застрашени от експлозия.

## Указание за извозване на отпадъци

Уредът съдържа качествени материали и трябва да бъде изхвърлен отделно от несортираните битови отпадъци. Извозването на отпадъци от излезли от употреба уреди трябва да бъде направено професионално и по подходящ начин, съобразно действащите местни предписания и закони.



При извозването на излезли от употреба уред не трябва да се поврежда неговият хладилен контур, за да не се предизвика неконтролируемо изпускане на съдържащите се в него хладилни агенти (данни на фирмената табелка) и масло.

- Извадете уреда от експлоатация.
- Извадете щепсела.
- Отделете захранващия кабел.

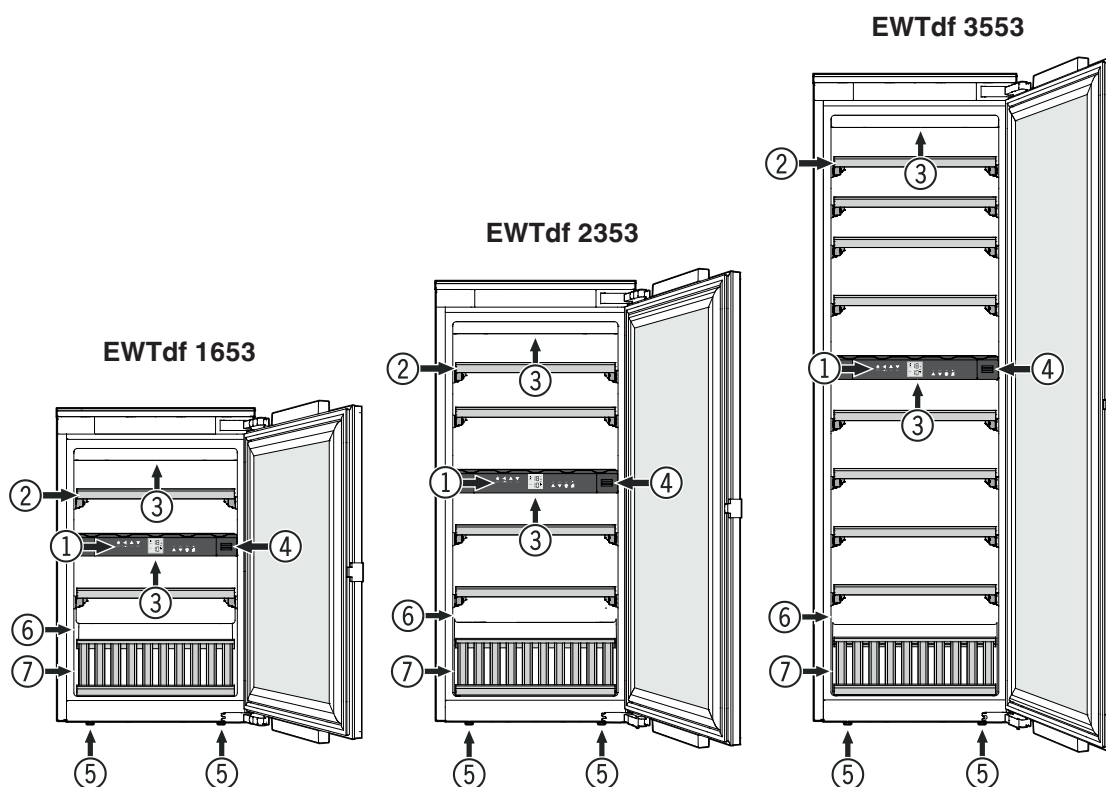
## ⚠ ПРЕДУПРЕЖДЕНИЕ

**Опасност от задушаване с опаковъчните материали и фолия!**

**Не оставяйте децата да играят с опаковъчния материал!**

**Предайте опаковъчния материал на официален събирателен пункт.**

## Описание на уреда



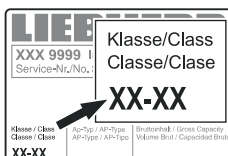
- ① Обслужващи и контролни елементи
- ② Подвижна преграда
- ③ Вътрешно осветление (LED осветителна лента)
- ④ Филтър с активен въглен
- ⑤ Регулируеми крачета
- ⑥ Фирмена табелка
- ⑦ Борд за представяне



## Климатичен клас

Климатичният клас указва при каква температура на помещението трябва да се използва уреда, за да се достигне пълния охлаждащ капацитет.

Климатичният клас е отпечатан на фирмената табелка.



Мястото на фирмената табелка може да се види в глава **Описание на уреда**.

### Климатичен клас Температура на помещението

SN	+10 °C до +32 °C
N	+16 °C до +32 °C
ST	+16 °C до +38 °C
T	+16 °C до +43 °C
SN-ST	+10 °C до +38 °C
SN-T	+10 °C до +43 °C

**Не въвеждайте в експлоатация уреда при температура на помещението различна от предписаната!**

## Инсталиране

- Избягвайте места в зона с директна слънчева светлина, близо до печка, отопление или подобни.
- Пространството за инсталиране на вашия уред трябва да има обем от 1 м<sup>3</sup> на 8 г за зареждане с хладилен агент R 600a в съответствие със стандарта EN 378, така че в случай на изтичане във веригата на хладилния агент, в пространството за инсталиране на уреда да не може да се образува възпламенима смес от газо-въздух. Указанието за количеството хладилен агент ще намерите на фирмената табелка във вътрешната част на уреда.

## Електрическо захранване

Уредът да се използва само с **променлив ток**.

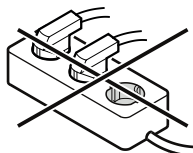
Допустимите напрежение и честота са отпечатани на фирмената табелка. Мястото на фирмената табелка може да се види в глава **Описание на уреда**.

Контактът трябва да е заземен според предписанията и електрически защитен.

За задействане на защитата е нужен ток със сила между 10 A и 16 A.

Контактът не трябва да се намира зад уреда и трябва да е лесно достъпен.

Не включвайте уреда чрез удължител или чрез разпределителни контакти.

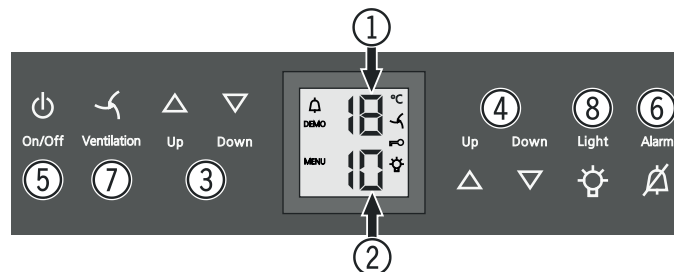


Не използвайте трансформатор (преобразуване от постоянен в променлив или трифазен ток) или енергоспестяващ контакт. Опасност от повреда на електрониката!

## Обслужващи и контролни елементи

Таблото за обслужване на електрониката разполага с "**напацитивна технология на бутоните**". Всяка функция може да бъде активирана чрез докосване на съответния символ.

Точката на контакт сенамира точно между символа и написаното



- Температурни данни горно отделение
- Температурни данни долно отделение
- Бутони за температурна настройка горно отделение
- Бутони за температурна настройка долно отделение
- Включващ/изключващ бутон (включване и изключване на уреда)
- Бутон за изключване на алармата
- Бутон за вентилатора
- Включващ/изключващ бутон за вътрешното осветление

### Символи на дисплея

- Аларма (символът мига, когато температурата във вътрешното пространство е прекалено висока)

**демо** Модул Представяне е активен

**menu** Модул Настройка е активен (активиране на защита от деца и настройка на яркостта на дисплея)

Вентилаторът във вътрешността работи перманентно

Защитата от деца е активна

Вътрешното осветление е постоянно включено

## Включване и изключване на уреда

### Включване

Натиснете бутон **On/Off**, така че температурния индикатор да светне.



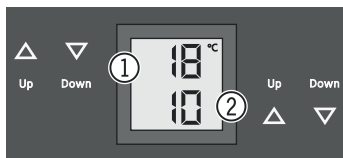
### Изключване

Натиснете за около 3 секунди бутон **On/Off**, така че температурния индикатор да изгасне.

## Настройка на температурата

Температурата в двете отделения може да бъде настроена независимо една от друга.

- ① Горно отделение
- ② Долно отделение



### Спадане на температурата/по-студено

В такъв случай винаги натискайте настройващия бутон **Down**.

### Повишаване на температурата/по-топло

В такъв случай винаги натискайте настройващия бутон **Up**.

- При първото натискане на бутон индикаторът започва да мига.
- При по-нататъшно натискане се променя настройката на температурата.
- Около 5 секунди след последното натискане на бутон електрониката автоматично превключва и се показва действителната температура.

Температурата може да бъде настроена от +5 °C до +20 °C.

Следната температура на консумация е препоръчителна за различните винени сортове.

Червено вино **+14 °C до +20 °C**

Розе **+10 °C до +12 °C**

Бяло вино **+8 °C до +12 °C**

Пенливо вино, вино просеко **+7 °C до +9 °C**

Шампанско **+5 °C до +7 °C**

При продължително съхранение на вино се препоръчва температура от +10 °C до +12 °C.

## Вентилатор

Вентилаторът във вътрешността гарантира постоянна и равномерна вътрешна температура и подходящ климат за съхранение на вино.

Чрез активиране на бутон за вентилацията **Ventilation** влажността на въздуха в уреда се повишава отново, което се отразява много позитивно при дългосрочно съхранение.



Ventilation

Повишената влажност на въздуха предпазва дългосрочно от изсъхване на корка.

## Аларма при отворена врата

Ако вратата стои отворена повече от 60 секунди, прозвучава предупредителен звуков сигнал.

Ако при зареждане вратата трябва да остане отворена по-дълго, заглушете предупредителния звуков сигнал чрез натискане на бутон за алармата **Alarm**.



След като вратата бъде затворена, предупредителният звуков сигнал отново се активира.

## Аларма за температурата

При недопустими температури във вътрешната част прозвучава предупредителен звуков сигнал и температурният индикатор мига.

- Заглушете предупредителния звуков сигнал чрез натискане на бутон за алармата **Alarm**.

При продължително прекъсване на електричеството температурата във вътрешната част може да се повиши до прекалено висока. След възстановяването на електричеството понижаването на температурата е видимо на индикатора.

Мигането на температурния индикатор ще спре, когато температурата във вътрешното пространство достигне настроената стойност.

### Температурна аларма при дефект на уреда

При дефект на уреда температурата на вътрешността може да се повиши прекалено високо или да падне прекалено ниско. Прозвучава предупредителният звуков сигнал и температурният индикатор мига.

- Заглушете предупредителния звуков сигнал чрез натискане на бутон за алармата **Alarm**.

Ако е показана прекалено висока (топла) температура, първо проверете дали вратата е добре затворена.



Ако температурният индикатор продължава да показва прекалено топла или прекалено висока стойност след 1 час, се обърнете към службата за обслужване на клиенти.

Ако на индикатора се появи **F1, F8, E1, E2, E7** или **E8**, то тогава в уреда има грешка. В този случай се свържете със службата за обслужване на клиенти.

## Модул Настройка

През модул Настройка можете да използвате защитата от деца и да промените степента на яркост на индикатора. Със защитата от деца може да защитите уреда срещу нежелано изключване и температурни промени.

### Активиране на защитата от деца




 натиснете за 5 секунди. Индикатор = 

 Индикатор = 

 Индикатор = 

 Индикатор = 

## Деактивиране на защитата от деца




 натиснете за 5 секунди. Индикатор =  

 Индикатор =  

 Индикатор =  

 Индикатор =  

## Настройка на силата на яркост на дисплея

 натиснете за 5 секунди. Индикатор =  

 Индикатор =  

 Индикатор =  

С бутон **Up** или **Down** изберете желаната настройка.

**h0** = изключено осветление на дисплея

**h1** = минимална яркост

**h5** = максимална яркост

 Индикатор =  

 Индикатор =  

Настроената яркост ще се активира след 1 минута.

### Указание

Ако се натисне бутон, дисплеят свети за 1 минута с максимална яркост.

При пускане в експлоатация на уреда, настроената яркост се показва едва след като бъде достигната настроената вътрешна температура на уреда.

## Вътрешно осветление

Осветеността на вътрешното пространство е осигурена от LED осветителна лента в горната част на всяко отделение.

Вътрешното осветление се включва винаги когато вратата на уреда бъде отворена. Вътрешното осветление изгасва около 5 секунди след затварянето на вратата.

### Light

Ако искате вътрешното осветление да свети дори когато вратата на уреда е затворена, натиснете бутона **Light**.

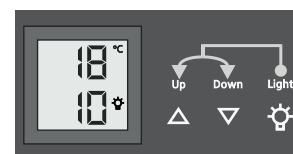


### Указание

Тази функция засяга осветлението и на двете отделения.

Яркостта на осветлението също може да бъде настроена.

- Натиснете бутон **Light**.
- Задръжте бутон **Light** натиснат и го направете по-светъл или потъмен едновременно с бутон за температурна настройка.



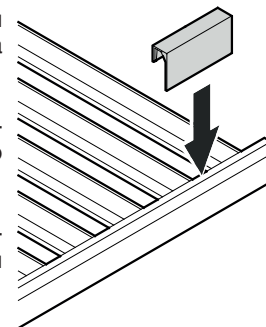
**Указание:** яркостта се променя във всички отделения.

## Обозначителни етикети

Към уреда трябва да бъде приложен обозначителен етикет на всяка дървена преграда.

Така може да обозначите съхранените винени сортове в съответното отделение.

Допълнителни обозначителни етикети могат да се получат от Вашия търговец.

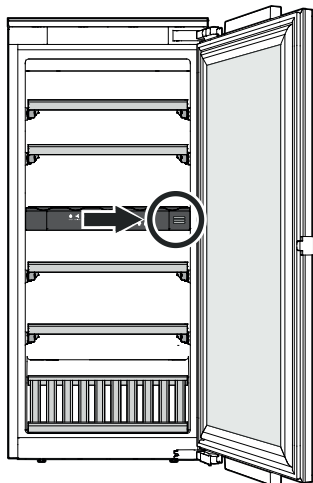


## Смяна на въздуха чрез филтър с активен въглен

Вината непрекъснато подобряват своите качества в зависимост от заобикалящите ги условия.

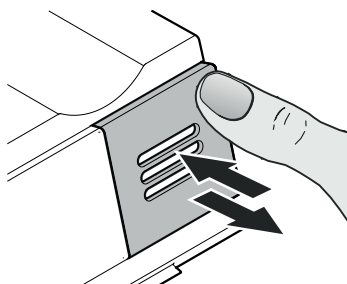
Затова качеството на въздуха е предпоставка за консервирането.

Ние препоръчваме ежегодна смяна на изобразените филтри, които можете да поръчате от своя търговец.

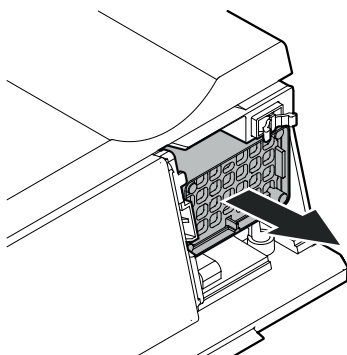


## Подмяна на филтър

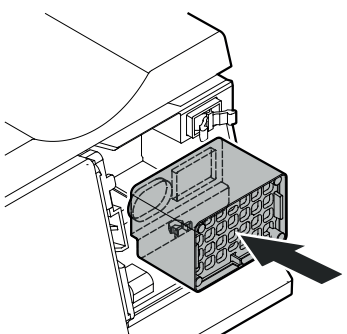
- Натиснете капака навътре и отново отпуснете.



- Извадете филтъра.



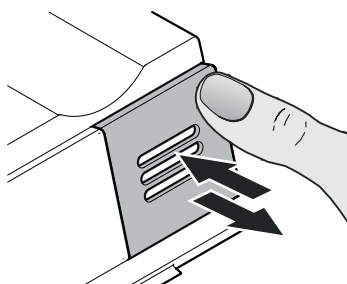
- Поставяне на филтър.



- Поставете капака, натиснете до ограничителя и отпуснете.

Капакът се заключва автоматично.

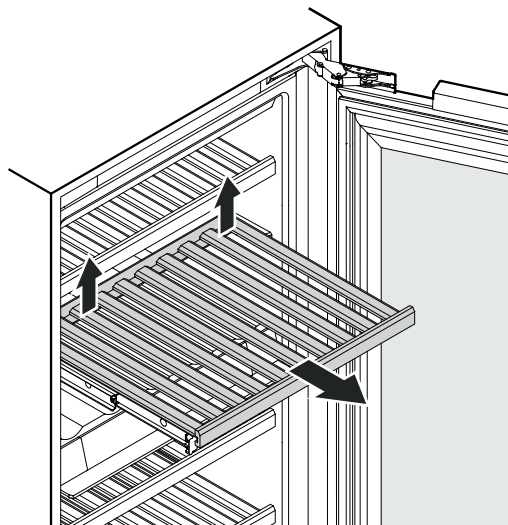
Ще се чуе прашящ звук.



## Изваждане и поставяне на дървена преграда

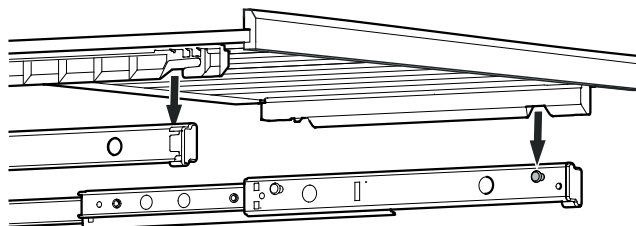
За по-лесното почистване на вътрешното пространство могат да се извадят дървените прегради.

### Изваждане на дървена преграда



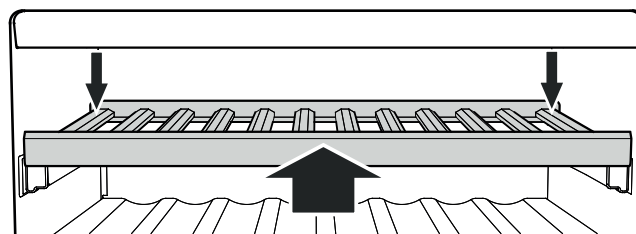
Издърпайте дървената преграда от задната страна вляво и вдясно нагоре (освобождаване), и извадете напред.

### Поставяне на дървена преграда



Извадете напълно плъзгащите шини. Поставете дървената преграда с предните водачи върху опорните болтове.

Избутайте дървената преграда с плъзгащите шини до упор навътре в уреда.



Притиснете дървената преграда до край назад, така че да се фиксира от предната част.

Притиснете дървената преграда от задната страна вляво и вдясно надолу и фиксирайте.

**Скица за съхранение**

за 0,75 л бутилки "Бордо" според норма NFH 35-124

**EWTdf 1653**

Брой бутилки

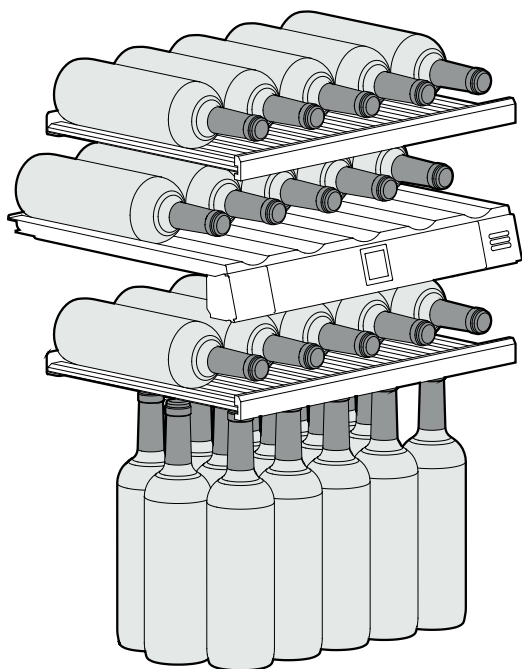


5

5

5

15



**Общо 30 бутилки**

**EWTdf 2353**

Брой бутилки



5

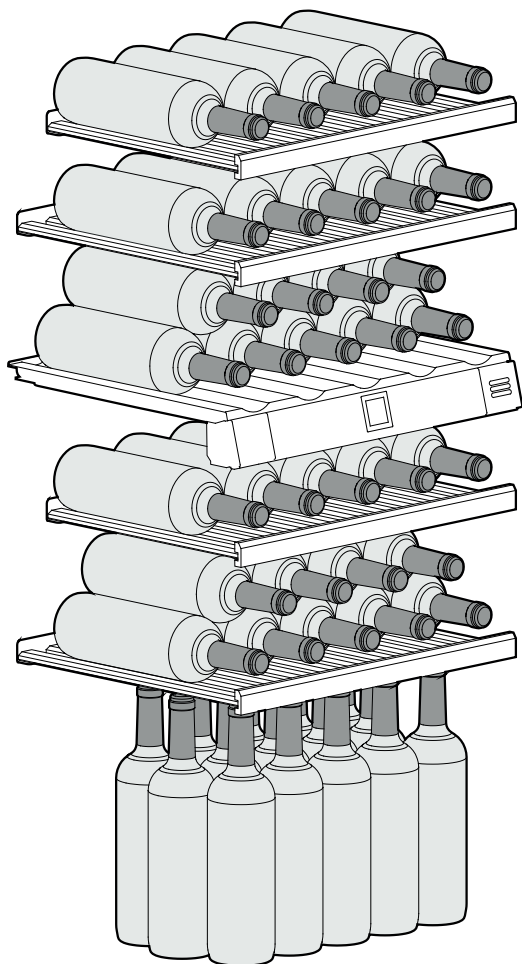
5

9

5

9

15



**Общо 48 бутилки**

**EWTdf 3553**

Брой бутилки



5

5

5

9

9

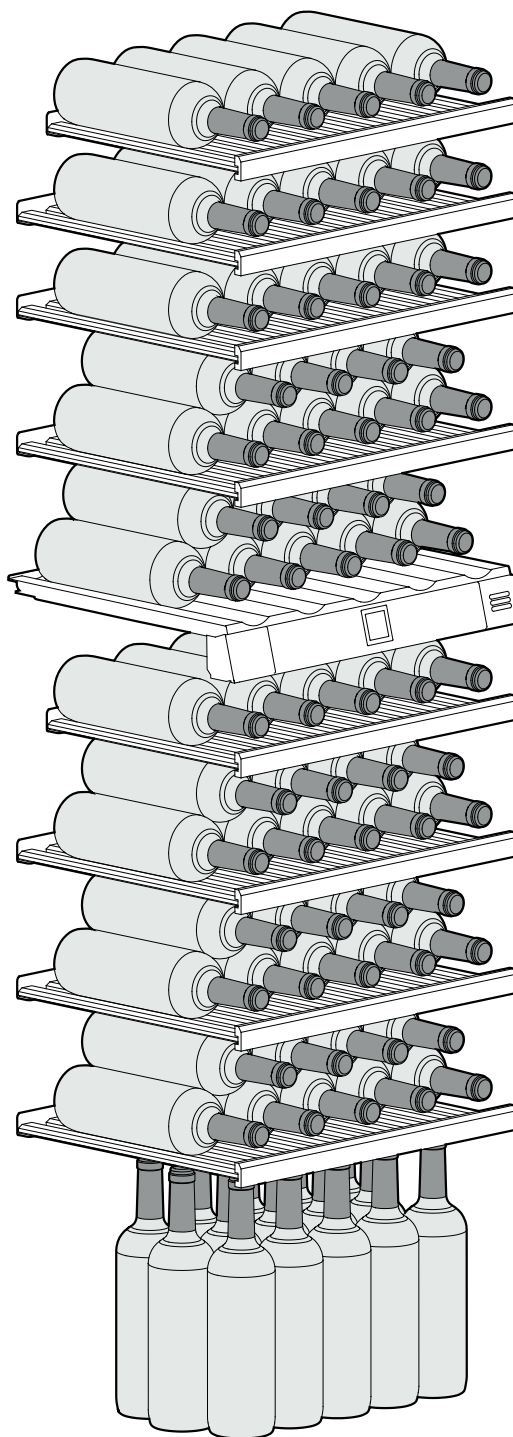
5

9

9

9

15



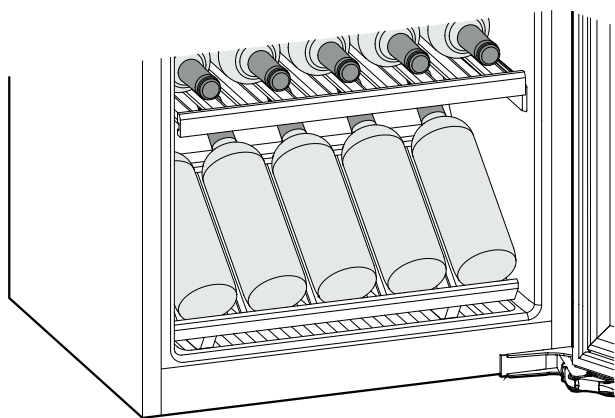
**Общо 80 бутилки**



**Внимание**

Максималното натоварване на всяка дървена преграда е 25 килограма.

## Скица за съхранение Борд за представяне



### Почистване

Неспазването на тези указания може да доведе до разваляне на храна.

#### **⚠ ПРЕДУПРЕЖДЕНИЕ**

Преди почистване задължително разединете уреда от мрежата. Извадете щепсела или изключете предпазителя!

Повърхностите, които могат да влязат в контакт с храни и отточни системи, трябва да се почистват редовно!

Ако вратата се задържи за по-дълго време отворена, може да се стигне до значително повишаване на температурата в отделенията на уреда.

- Почиствайте вътрешността на уреда, оборудването и външните стени с хладка вода и малко препарат за миене. В никакъв случай не използвайте абразивни или съдържащи киселина почистващи препарати или химически разтворители.
- За почистване на стъклените повърхности използвайте препарат за почистване на стъкло, а за повърхностите от неръждаема стомана - нормален препарат за почистване на неръждаема стомана.

#### **⚠ ВНИМАНИЕ**

Опасност от увреждане на компонентите на уреда и опасност от нараняване вследствие на гореща пара.

Не почиствайте уреда с почистващи уреди, работещи с пара!

- Внимавайте в електрическите части и вентилационната решетка да не попадне течност от почистването.
- Подсушете всичко добре с кърпа.
- Не увреждайте и не отстранявайте фирмената табелка от вътрешната страна на уреда - тя съдържа важна информация за службата за обслужване на клиенти.

Ако уредът ще стои по-дълго време празен, трябва да се изключи, да се размрази, да се почисти, да се подсуши и вратата да се остави отворена, за да се избегне образуването на мухъл.

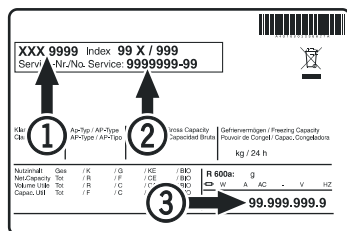
### Повреда

- На дисплея се показва F0 или F1.
  - В уреда има грешка. Обърнете се към службата за обслужване на клиенти.
- Вентилаторите във вътрешното пространство на уреда работят, въпреки че вентилационната функция е деактивирана и компресорът (хладилният агрегат) не работи.
  - В зависимост от настроената вътрешна температура и околната температура на местоположението, това е нормално експлоатационно състояние.

Можете да отстраните следните грешки сами, като проверите възможните причини.

- **Уредът не работи.** Проверете дали:
  - уредът е включен,
  - щепселът е правилно поставен в контакта,
  - защитата на контакта е наред.
- **При включване на щепсела хладилният агрегат не работва, но въпреки това на температурния индикатор се показва стойност.**
  - Модул Представяне е активиран. Обърнете се към службата за обслужване на клиенти.
- **Шумовете са твърде силни.** Проверете дали:
  - уредът е поставен здраво на пода,
  - охлаждащият уред предизвиква вибрации в намиращите се в съседство мебели или предмети. Обърнете внимание, че шумовете на потока в охлаждащите вериги не могат да бъдат избегнати.
  - Компресорите с променлива скорост могат да причинят различни шумове по време на работа при различните нива на скорост. Шумът е нормален.
- **Температурата не е достатъчно ниска.** Проверете:
  - зададена ли е правилната стойност в настройката според раздела "Настройка на температурата"?
  - дали отделно поставеният термометър показва правилната стойност.
  - Обезвъздушаването функционира ли правилно?
  - Мястото на разположение в непосредствена близост ли е до източник на топлина?
- **Компресорът работи дълго време.**
  - Компресорът превключва на по-ниска скорост, когато има по-малка необходимост от охлаждане. Въпреки че това удължава времето на изпълнение, енергията се спестява. Това е нормално за енергоспестяващите модели.
- **Дълбок бучащ шум**
  - Шумът се причинява от шума на въздушния поток от вентилатора. Шумът е нормален.
- **Вътрешното осветление на се включва.**
  - Уредът не е включен. Включване на уреда.
  - Вратата е останала отворена по-дълго от 15 минути. Вътрешното осветление се изключва автоматично, когато вратата е останала отворена по-дълго от 15 минути.
  - LED-осветлението е дефектно или капакът е повреден.

Ако не съществува нито една от горните причини и не сте успели сами да отстраните повредата, моля, свържете се с най-близката служба за обслужване на клиенти. Дайте информация за типовото описание ①, сервизен ② и сериен номер ③ на фирмената табелка.



Мястото на фирмената табелка може да се види в глава **Описание на уреда**.

## Изваждане от употреба

Ако уреда е изведен от употреба за дълго време: изключете уреда, издърпайте щепсела на захранването или задействайте, респ. развийте предпазителите.

Почистете уреда и оставете вратата отворена, за да предотвратите появата на миризми.

Уредът отговаря на съответните изисквания за безопасност, както и на Директивите на ЕС 2014/35/EU, 2014/30/EU, 2009/125/EU и 2011/65/EU.



**Liebherr Hausgeräte Lienz GmbH**

Dr.-Hans-Liebherr-Strasse 1

A-9900 Lienz

Österreich

[www.liebherr.com](http://www.liebherr.com)

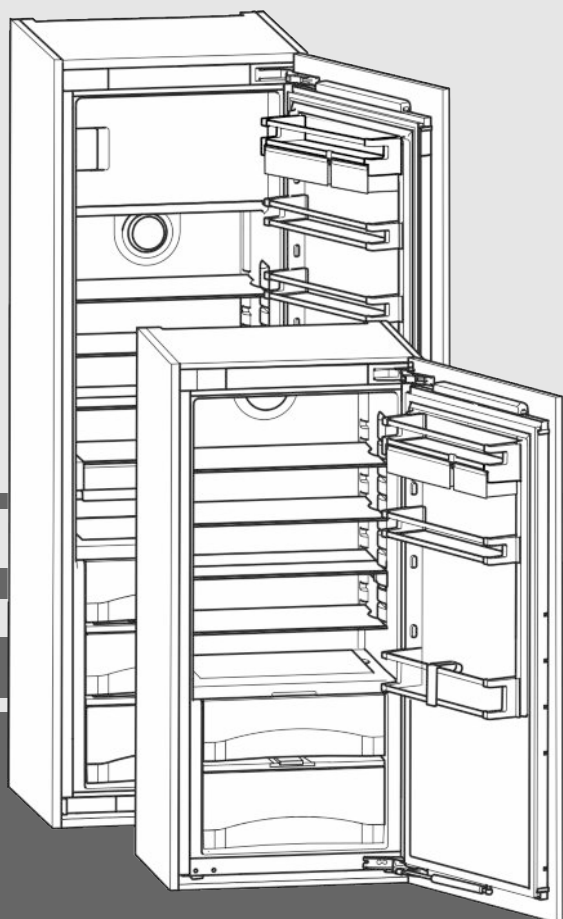




# Ръководство за употреба

Хладилник с BioFresh за вграждане

BG



20200512 **7086520 - 01**

IKB/ IKBP

**LIEBHERR**

## Съдържание

<b>1</b>	<b>Уредът с един поглед</b> .....	<b>2</b>
1.1	Преглед на уреда и оборудването.....	2
1.2	Области на приложение на уреда.....	2
1.3	Съответствие.....	3
1.4	Информация за продукта.....	3
1.5	Спестяване на енергия.....	3
<b>2</b>	<b>Общи указания за безопасност</b> .....	<b>3</b>
<b>3</b>	<b>Елементи за обслужване и индикация</b> .....	<b>5</b>
3.1	Обслужващи и контролни елементи.....	5
3.2	Температурен индикатор.....	5
<b>4</b>	<b>Пускане в експлоатация</b> .....	<b>5</b>
4.1	Включване на уреда.....	5
<b>5</b>	<b>Обслужване</b> .....	<b>5</b>
5.1	Защита от деца.....	5
5.2	Аларма за вратата.....	5
5.3	Хладилна част.....	5
5.4	BioFresh-отделение.....	8
5.5	Фризерно отделение*.....	10
<b>6</b>	<b>Поддръжка</b> .....	<b>11</b>
6.1	Размразяване.....	11
6.2	Почистване на уреда.....	11
6.3	Сервизна служба.....	12
<b>7</b>	<b>Неизправности</b> .....	<b>12</b>
<b>8</b>	<b>Извеждане от експлоатация</b> .....	<b>13</b>
8.1	Изключване на уреда.....	13
8.2	Извеждане от експлоатация.....	13
<b>9</b>	<b>Изхвърляне на уреда</b> .....	<b>14</b>

Производителят постоянно работи над усъвършенстването на всички типове и модели. Молим за Вашето разбиране, че си запазваме правото на промени във формата, обзавеждането и техниката.

За да опознаете всички предимства на Вашия нов уред, прочетете внимателно указанията в настоящото ръководство.

Тази инструкция е валидна за множество модели, поради което са възможни отклонения. Разделите, които се отнасят само за определени уреди, са обозначени със звездичка (\*).

Указанията за боравене са обозначени с ►, резултатите от боравенето - с ▽.

## 1 Уредът с един поглед

### 1.1 Преглед на уреда и оборудването

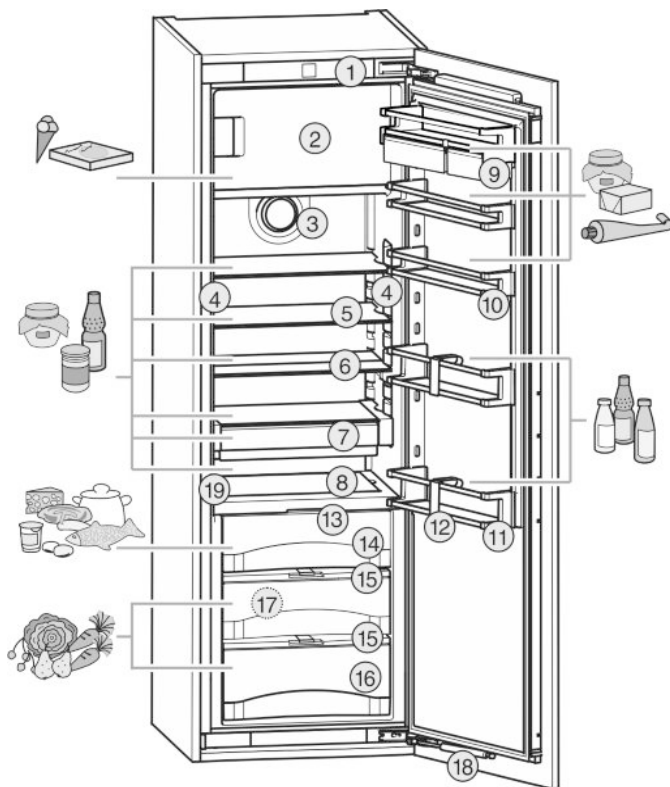


Fig. 1

- |   |  |
|---|--|
| (1) Обслужващи и контролни елементи                 | (11) Поставка за бутилки                         |
| (2) Фризерно отделение*                             | (12) Преграда за бутилки                         |
| (3) Вентилатор                                      | (13) Светодиодно осветление BioFresh-отделение   |
| (4) Светодиодна осветителна колона, от двете страни | (14) DrySafe                                     |
| (5) Рафт  | (15) Капак на отделението Fruit & Vegetable-Safe |
| (6) Рафт, делим                                     | (16) Fruit & Vegetable-Safe                      |
| (7) VarioSafe*                                      | (17) Дренажен отвор                              |
| (8) Променлив рафт за бутилки*                      | (18) Затварящ демпфер                            |
| (9) VarioBox  | (19) Идентификационна табелка                    |
| (10) Поставка за консерви                           |  |

#### Указание

- Сортирайте хранителните продукти, както е показано на фигурата. Така уредът работи, пестейки енергия.
- В състоянието на доставка поставките, чекмеджетата или кошниците са разположени така, че да се постигне оптимална енергийна ефективност.

### 1.2 Области на приложение на уреда

#### Употреба по предназначение

Уредът е подходящ само за охлаждане на хранителни продукти в домашни или близки до домашните условия. Към това спада напр. използването

- в кухни за персонал, пансиони със закуска,
- от гости във вили, хотели, мотели и други подобни места,
- при кетъринг и подобни услуги в търговията на едро.

Всички други видове приложение са недопустими.

## Възможна неправилна употреба

Изрично са забранени следните употреби:

- Уредът не е подходящ за съхранение и охлаждане на медикаменти, кръвна плазма, лабораторни препарати или подобни вещества и продукти, определени в директивата за медицински продукти 2007/47/ЕС
- Използване във взривоопасни зони

Неправилно използване на уреда може да доведе до повреди на съхранената стока или нейното разваляне.

## Климатични класове

В зависимост от климатичния клас, уредът е проектиран за експлоатация при определени граници на температурата на околната среда. Климатичният клас на Вашия уред е указан на идентификационната табелка.

## Указание

- За да се гарантира безупречна работа, спазвайте посочените температури на околната среда.

Климатичен клас	За температури на околната среда от
SN	10 °C до 32 °C
N	16 °C до 32 °C
ST	16 °C до 38 °C
T	16 °C до 43 °C

## 1.3 Съответствие

Охлаждащият кръг е проверен за плътност. Във вградено състояние уредът отговаря на приложимите разпоредби за безопасност, както и на директивите на ЕО 2014/35/ЕС, 2014/30/ЕС, 2009/125/ЕО, 2011/65/ЕС и 2010/30/ЕС.

Отделението BioFresh изпълнява изискванията за хладилно отделение според DIN EN 62552.

## 1.4 Информация за продукта

Съгласно Регламент (ЕС) 2017/1369, информацията за продукта е приложена към уреда. Пълната спецификация на продукта е налична на уеб сайта на Liebherr в зоната за изтегляния.

## 1.5 Спестяване на енергия

- Грижете се винаги да има добра вентилация. Не покривайте вентилационните отвори респ. решетки.

- Отворите за въздух на вентилатора винаги трябва да са свободни.
- Не поставяйте уреда в зони с директно слънчево греене, близо до печки, радиатори и подобни.
- Разходът на енергия зависи от условията на мястото на монтаж, напр. околната температура (виж 1.2 Области на приложение на уреда) . При отклонение на околната температура от нормалната температура от 25 °C, разходът на енергия може да се промени.
- Отваряйте уреда за възможно най-кратко време.
- Колкото по-ниска температура се настройва, толкова по-висок е разходът на енергия.
- Сортирайте хранителните продукти при подреждането им (виж 1 Уредът с един поглед) .
- Съхранявайте всички продукти добре опаковани и покрити. Така се избягва заскрежаване.
- Изваждайте хранителните продукти само за толкова време, колкото е необходимо, за да не се стоплят твърде много.
- Поставяне на топли ястия: първо ги оставете да се охладят до стайна температура.
- Размразявайте дълбокозамразени продукти в хладилника.\*
- Когато в уреда има дебел слой скреж: Размразете уреда.\*
- При по-продължителни отпуски изпразнете хладилната част и я изключете.

## 2 Общи указания за безопасност

### Опасности за потребителя:

- Този уред може да бъде използван от деца, както и от лица с намалени физически, сензорни или умствени способности или липса на опит и познания, ако те се наблюдават или бъдат инструктирани относно безопасната употреба на уреда и разбират произтичащите от него опасности. Деца не бива да играят с уреда. Почистване и потребителска поддръжка не бива да се извършва от деца без наблюдение. Деца между 3-8 години могат да използват уреда. Деца под 3 години трябва да стоят далече от уреда, тъй като не могат постоянно да бъдат наблюдавани.
- При изключване на уреда от мрежата, винаги хващайте за щепсела. Не дърпайте кабела.
- В случай на грешка извадете мрежовия щепсел или изключете предпазителя.
- Пазете от повреда захранващия проводник. Не използвайте уред с повреден захранващ проводник.
- Ремонти и действия по уреда и смяната на кабела за мрежово електрозахранване да се възлагат само на сервизната служба или друг обучен за целта специализиран персонал.

## Общи указания за безопасност

- Вграждайте, свързвайте и отстранявайте уреда само съгласно указанията в ръководството.
- Използвайте уреда само в монтирано състояние.
- Съхранявайте грижливо това ръководство, а при продажба на уреда го предайте на следващия собственик.

### Опасност от пожар:

- Използваното охлаждащо вещество (посочено на идентификационната табелка) е безвредно за околната среда, но лесно запалимо. Изтичащо охлаждащо вещество може да се възпламени.
  - Пазете от повреди тръбите на охлаждащия кръг.
  - Не се допуска работа с източници на искри във вътрешността на уреда.
  - Не използвайте електрически уреди във вътрешността на уреда (напр. парочистачки, нагревателни уреди, уреди за сладолед и пр.).
  - Ако изтече охлаждащо вещество: Отстранете открития пламък или източниците на искри в близост до мястото на теч. Проветрете добре помещението. Уведомете сервизната служба.
- Не съхранявайте в уреда взривоопасни вещества или флакони със запалителни аерозоли като например бутан, пропан, пентан и др. Аерозолните опаковки ще разпознаете по отпечатаната на тях информация за съдържанието или по символа, изобразяващ пламъци. Електрическите компоненти на уреда могат да предизвикат възпламеняване на евентуално изтичащите газове.
- Съхранявайте алкохолни напитки или други съдържащи алкохол съдове само плътно затворени. Електрическите компоненти на уреда могат да предизвикат възпламеняване на евентуално изтичащия алкохол.

### Опасност от падане и обръщане:

- Не стъпвайте и не се опирайте на цокъла, чекмеджетата, вратите и др. Това важи особено за децата.

### Опасност от хранително отравяне:

- Не яжте хранителни продукти с изтекла годност.

### Опасност от замръзвания, изтръпване и болки:

- Избягвайте продължителен контакт на кожата със студени повърхности или охладени/замразени продукти или вземете защитни мерки, напр. ползвайте ръкавици.

дени/замразени продукти или вземете защитни мерки, напр. ползвайте ръкавици.

### Опасност от нараняване и повреда:

- Горещата пара може да доведе до наранявания. За размразяване не използвайте електрически нагревателни уреди или уреди за почистване с пара, открит пламък или спрей за размразяване.
- Не отстранявайте леда с остри предмети.

### Опасност от притискане:

- При отварянето и затварянето на вратата не пипайте в пантата. Може да си притиснете пръстите на ръката.

### Символи върху уреда:



Символът може да се намира върху компресора. Той се отнася до маслото в компресора и указва следната опасност: Може да бъде смъртоносно при поглъщане или попадане в дихателните пътища. Това указание е от значение само за рециклирането. При нормална експлоатация не съществува никаква опасност.



Символът се намира върху компресора и указва опасност от пожароопасни вещества. Не отстранявайте стикера.



Този или подобен стикер може да се намира от задната страна на уреда. Той се отнася до панелите от пяна във вратата и/или в корпуса. Това указание е от значение само за рециклирането. Не отстранявайте стикера.

### Спазвайте специфичните указания в другите глави:

	ОПАСНОСТ	обозначава непосредствено опасна ситуация, която ще причини смърт или тежки телесни наранявания, ако не бъде избягната.
	ПРЕДУПРЕЖДЕНИЕ	обозначава опасна ситуация, която може да причини смърт или тежки телесни наранявания, ако не бъде избягната.
	ВНИМАНИЕ	обозначава опасна ситуация, която може да причини леки или средни телесни наранявания, ако не бъде избягната.
	ВНИМАНИЕ	обозначава опасна ситуация, която може да има за следствие материални щети, ако не се избегне.
	Указание	обозначава полезни указания и съвети.

## 3 Елементи за обслужване и индикация

### 3.1 Обслужващи и контролни елементи

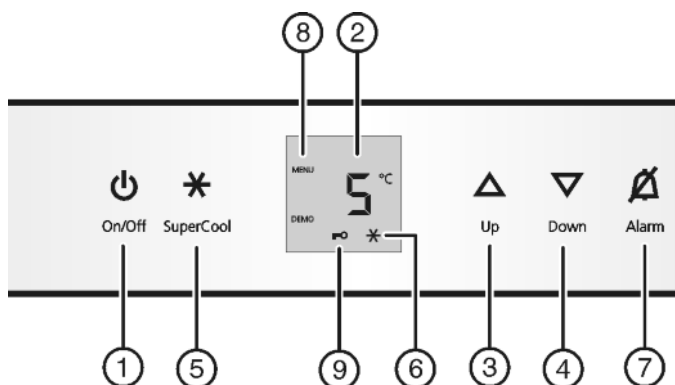


Fig. 2

- |                             |                           |
|-----------------------------|---------------------------|
| (1) Бутон On/Off            | (6) Символ SuperCool      |
| (2) Температурен индикатор  | (7) Бутон Аларма          |
| (3) Бутон за настройка Up   | (8) Символ Меню           |
| (4) Бутон за настройка Down | (9) Символ Защита от деца |
| (5) Бутон SuperCool         |                           |

### 3.2 Температурен индикатор

При нормална работа се показват:

- средната температура в хладилната част

Следните индикатори указват неизправност. Възможни причини и мерки за отстраняване: (виж 7 Неизправности) .

- F0 до F9

## 4 Пускане в експлоатация


### 4.1 Включване на уреда

Включете уреда ок. 2 часа преди първото зареждане.\*

- ▶ Отворете вратата.
- ▶ Натиснете бутона On/Off Fig. 2 (1).
- ▷ Температурният индикатор показва текущата температура.
- ▷ Вътрешното осветление свети при отворена врата.
- ▷ Ако на дисплея се покаже „DEMO“, е активиран демонстрационният режим. Обърнете се към сервизната служба.

## 5 Обслужване

### 5.1 Защита от деца

Със защитата от деца можете да гарантирате, че при игра децата няма случайно да изключат уреда. 

#### 5.1.1 Настройка на защитата от деца

- ▶ Активиране на режим настройки: Натиснете бутон SuperCool Fig. 2 (5) за ок. 5 сек.
- ▷ На индикатора се показва c1.

- ▶ Натиснете за кратко бутона SuperCool Fig. 2 (5), за да потвърдите.

Когато на индикатора се показва c1:

- ▶ Натиснете за кратко бутона SuperCool Fig. 2 (5) за включване на защитата от деца.



- ▷ Символът Защита от деца Fig. 2 (9) светва. На индикатора мига c.

Когато на индикатора се показва c0:

- ▶ Натиснете за кратко бутона SuperCool Fig. 2 (5) за изключване на защитата от деца.
- ▷ Символът Защита от деца Fig. 2 (9) угасва. На индикатора мига c.
- ▶ Деактивиране режима на настройка: Натиснете бутона On/Off Fig. 2 (1).

-или-

- ▶ Изчакайте 5 мин.

- ▷ На температурния индикатор се показва отново температурата.

### 5.2 Аларма за вратата

За хладилно / Biofresh-отделение  
Ако вратата е отворена повече от 60 секунди, прозвучава предупредителната сирена.

Звуковото предупреждение спира автоматично, когато вратата бъде затворена.



#### 5.2.1 Изключване алармата на вратата

Звуковото предупреждение може да бъде изключено при отворена врата. Звуковото предупреждение е изключено дотогава, докато вратата е отворена.

- ▶ Натиснете бутона Аларма Fig. 2 (7).

- ▷ Алармата на вратата спира.

### 5.3 Хладилна част

Поради естествената въздушна циркулация в хладилната част се образуват различни температурни зони. Непосредствено над разделящата плоча към зоната BioFresh и до задната стена е най-студено. Най-топло е в горната предна зона и във вратата.

#### 5.3.1 Охлаждане на хранителни продукти

- ▶ В горната част и във вратата поставяйте масло и консерви. (виж 1 Уредът с един поглед)
- ▶ За опаковане използвайте пластмасови, метални, алуминиеви и стъклени съдове за многократна употреба и опаковъчно фолио.
- ▶ Съхранявайте сурово месо или риба винаги в чисти, затворени съдове на най-долния рафт в хладилното отделение, така че да не могат да се допират до други хранителни продукти или да капят върху тях.
- ▶ Съхранявайте хранителни продукти, които лесно отдават или поемат миризми или вкусове, както и течности, винаги в затворени съдове или покрити.
- ▶ Използвайте предната повърхност на пода на хладилната част само за краткотрайно оставяне на продукти, напр. при пренареждане или сортиране. Обаче не оставяйте изправени храни за охлаждане, защото при затваряне на вратата те може да се избутат назад или да паднат.
- ▶ Не съхранявайте продуктите твърде плътно един до друг, за да може въздухът да циркулира добре.

## 5.3.2 Настройка на температурата

Температурата зависи от следните фактори:

- честотата на отваряне на вратата
- продължителността на отваряне на вратата
- стайната температура на мястото на поставяне
- вида, температурата и количеството на хранителните продукти

Температурата може да се настройва от 9 °C до 3 °C, препоръчва се 5 °C.

При това във фризерната част се установява средна температура около -18 °C.\*

### Указание

Ако температурата трябва да е по-ниска от 3 °C:

- ▶ Настройте температурата в хладилната част на 3 °C.
- ▶ Настройте температурата на BioFresh-отделението на стойност между **б4** (малко по-студено) и **б1** (най-студено) (виж 5.4 BioFresh-отделение)

- ▶ Настройка на по-висока температура: Натиснете бутона за настройка Up Fig. 2 (3).
- ▶ Настройка на по-ниска температура: Натиснете бутона за настройка Down Fig. 2 (4).
- ▷ При първоначално натискане настроената досега стойност се показва мигаща на температурния индикатор.
- ▶ Промяна на температурата на стъпки 1 °C : Натиснете за кратко бутона.
- ▶ Плавна промяна на температурата: Задръжте бутона натиснат.
- ▷ В процеса на настройка стойността се показва мигаща.
- ▷ Ок. 5 сек. след последния натиснат бутон се показва действителната температура. Температурата се настройва постепенно до зададената стойност.

## 5.3.3 SuperCool

С помощта на функцията SuperCool можете да включите на най-висока охлаждаща мощност. По този начин се достигат по-ниски температури на охлаждане. Използвайте SuperCool, за да охладите бързо големи количества хранителни продукти.



Когато е включен SuperCool, вентилаторът\* може да работи. Уредът работи с максимална хладилна мощност, така че шумовете от хладилния агрегат могат да бъдат временно по-силни.

Функцията SuperCool се характеризира с по-висок разход на електроенергия.

### Охлаждане със SuperCool

- ▶ Натиснете за кратко бутона SuperCool Fig. 2 (5).
- ▷ Символът SuperCool Fig. 2 (6) светва на индикатора.
- ▷ Температурата в хладилната част спада до най-ниската стойност. Включен е SuperCool.
- ▷ SuperCool се изключва автоматично след 12 часа. Уредът продължава да работи в енергоспестяващ нормален режим.

### предварително изключване на SuperCool

- ▶ Натиснете за кратко бутона SuperCool Fig. 2 (5).
- ▷ Символът SuperCool Fig. 2 (6) угасва на индикатора.
- ▷ SuperCool е изключен.

## 5.3.4 Рафтове

### Преместете или извадете рафтовете

Рафтовете са защитени срещу неволно издърпване посредством стопове.

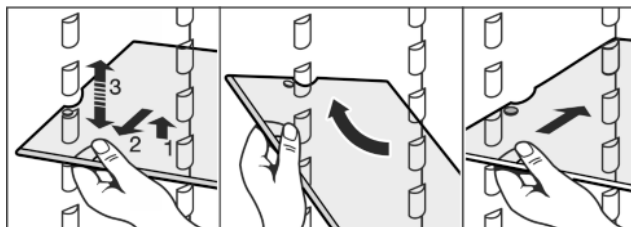
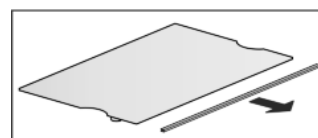


Fig. 3

- ▶ Повдигнете рафта и го издърпайте малко напред.
- ▶ Регулирайте рафта на височина. За тази цел преместете каналите по дължината на поставките.
- ▶ Пред вентилатора може да се постави само един къс рафт.\*
- ▶ За да извадите изцяло наклонете рафта и го издърпайте напред.
- ▶ Отново вкарайте рафта на желаната височина. Стоповете трябва да сочат надолу и да са зад предната опорна повърхност.

### Разглобяване на рафтовете

- ▶ Рафтовете могат да се разглобяват за почистване.



## 5.3.5 Ползване на делимия рафт

- ▶ Плъзнете делимия рафт както на фигурата.

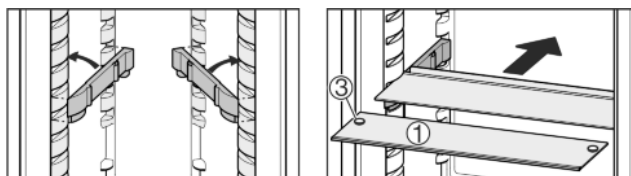
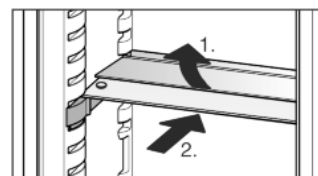


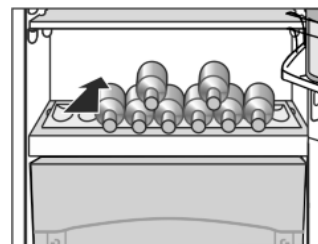
Fig. 4

- ▶ Стъклената плоча (1) с ограничителите за изваждане трябва да е отпред, така че ограничителите (3) да сочат надолу.
- ▶ При уреди с фризерно отделение не поставяйте релсите за рафтове и делимите рафтове пред вентилатора.\*

## 5.3.6 Използване на променлив рафт за бутилки\*

На пода на хладилната част по избор може да се използва интегриран рафт за бутилки или стъклена плоча:

- ▶ Използване на рафт за бутилки: съхранявайте стъклената плоча под рафта за бутилки, като икономисвате място.\*
- ▶ Поставяйте бутилките с дъното назад към задната стена. Ако бутилките излизат извън рафта за бутилки:
- ▶ Преместете долния рафт на вратата една позиция по-високо.



## 5.3.7 VarioSafe\*

VarioSafe предлага място за дребни хранителни продукти и опаковки, тубички и чаши.

### Използване на VarioSafe\*

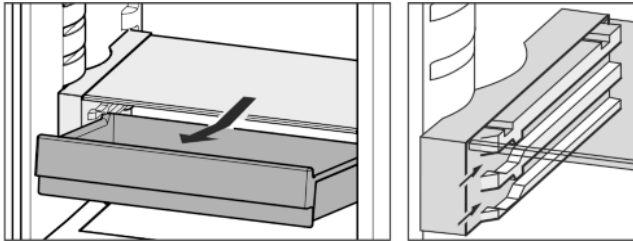
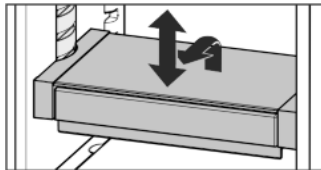


Fig. 5

- ▶ Чекмеджето на VarioSafe може да бъде изваждано и вкарвано на две различни височини.
- ▶ Освен това, VarioSafe може да се премества на височина като едно цяло.
- ▶ За да извадите изцяло наклонете и издърпайте напред.



### Разглобяване на VarioSafe\*

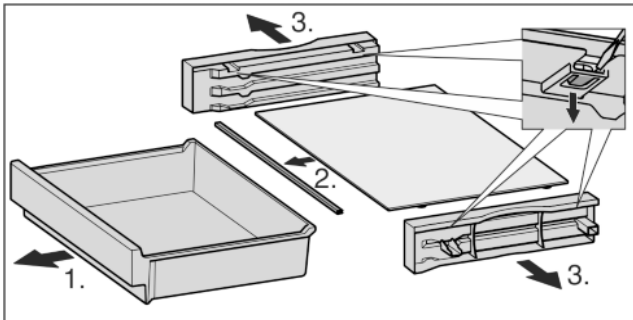


Fig. 6

- ▶ VarioSafe може да се разглобява за почистване.

## 5.3.8 Рафт на врата

### Разместване рафтовете на вратата

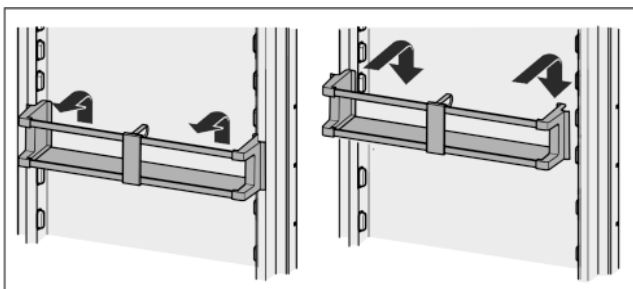


Fig. 7

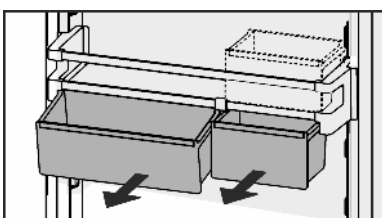
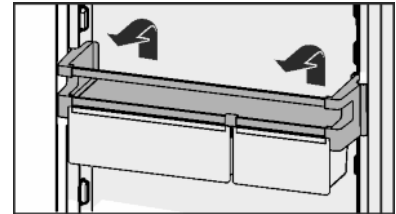


Fig. 8

Може да се използва както само едната, така и двете кутии. Ако трябва да се поставят особено високи бутилки, окачвайте над рафта за бутилки само едната кутия. Приберете другата кутия на рафта.

- ▶ Разместване на кутиите: Извадете нагоре и поставете отново на кое да е място.



### Разглобяване на рафт на вратата

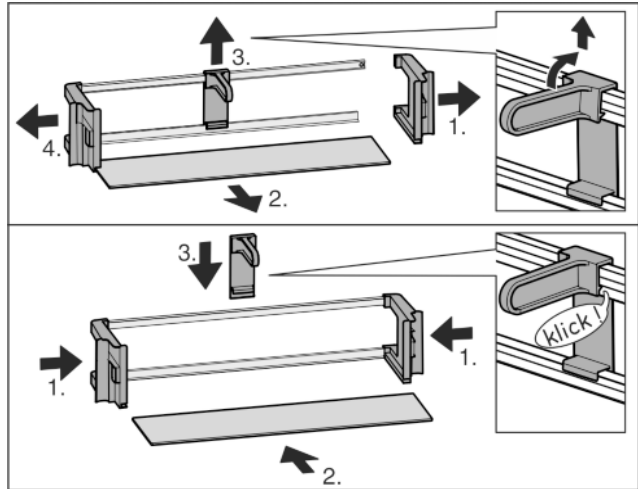


Fig. 9

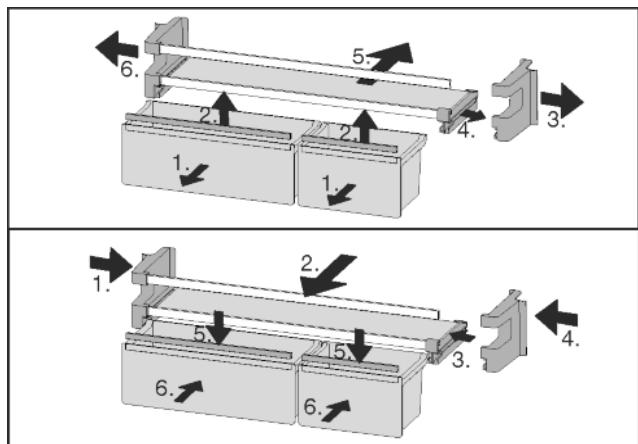
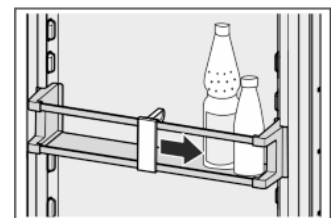


Fig. 10

- ▶ Рафтовете на вратата могат да се разглобяват за почистване.

## 5.3.9 Използване на преграда за бутилки

- ▶ За да падат бутилките, преместете преградата за бутилки.



## 5.3.10 Кутия за масло

### Отваряне / затваряне на кутията за масло

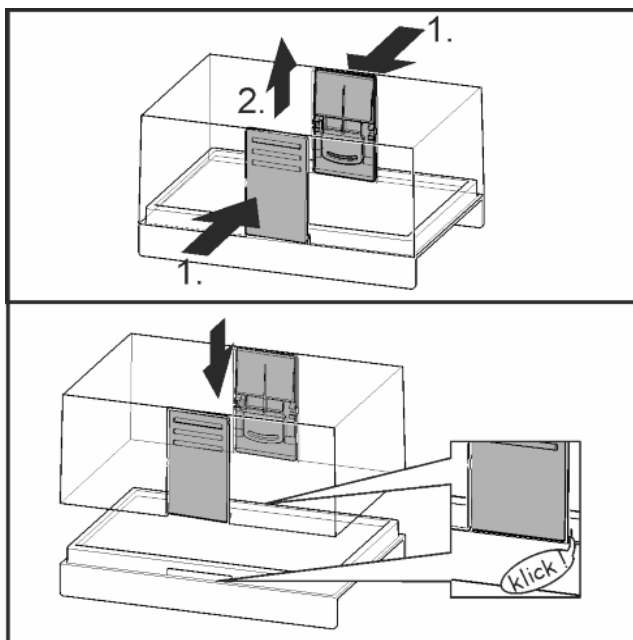


Fig. 11

## Разглобяване на нутията за масло

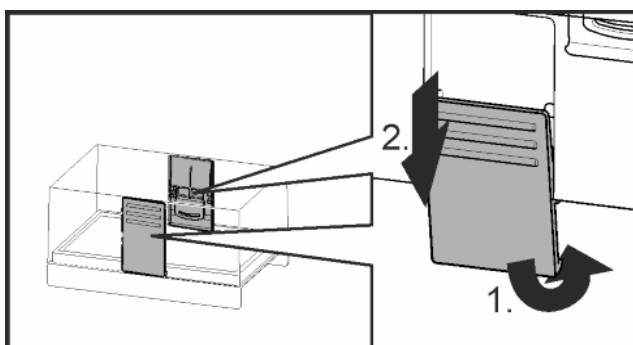
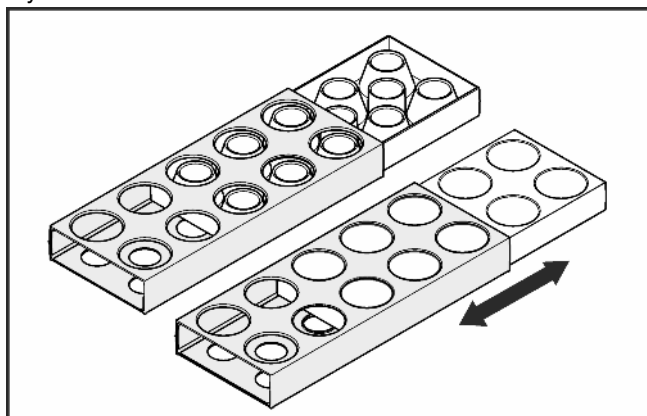


Fig. 12

- Нутията за масло може да се разглобява за почистване.

### 5.3.11 Поставка за яйца

Поставката за яйца може да се изтегля и обръща. Двете части на поставката за яйца могат да бъдат използвани, за да се обозначават разлики, като например датата на покупка.



- Използвайте горната страна за съхранение на кокоши яйца.
- Използвайте долната страна за съхранение на пълдъчни яйца.

## 5.4 BioFresh-отделение

Отделението BioFresh дава възможност за по-дълго време на съхранение за някои пресни продукти в сравнение с обикновеното охлаждане.

При хранителни продукти с посочена трайност винаги е в сила посочената на опаковката дата.

Ако температурите паднат под 0 °C, хранителните продукти могат да замръзнат.

### 5.4.1 DrySafe

DrySafe е подходящ за съхраняване на сухи или опаковани хранителни продукти (например, млечни продукти, месо, риба, колбаси). Въздухът в тази част е относително сух.

### 5.4.2 Fruit & Vegetable-Safe

Влажността на въздуха във Fruit & Vegetable-Safe зависи от съдържанието на влага в поставените продукти за охлаждане, както и от честотата на отваряне. Можете сами да регулирате влажността.

Fruit & Vegetable-Safe при настройката Висока влажност на въздуха е подходящо за съхраняване на неопакосана салата, зеленчуци, плодове с висока собствена влажност. При добро запълване на чекмеджето, в него се установява "росен" климат.

### 5.4.3 Регулиране на влажността във Fruit & Vegetable-Safe

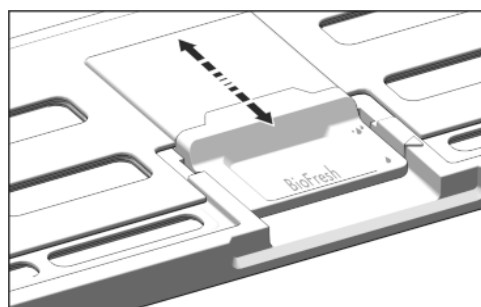




Fig. 13

Влажността на въздуха във Fruit & Vegetable-Safe може да бъде регулирана безстепенно.

-  Ниска влажност на въздуха: Поставете плъзгача назад.
- ▷ Процепите в капака са частично или напълно отворени. Влажността на въздуха във Fruit & Vegetable-Safe намалява.
-  Висока влажност на въздуха: Издърпайте плъзгача напред.
- ▷ Процепите в капака са напълно или частично затворени. Влажността на въздуха във Fruit & Vegetable-Safe се повишава.

### 5.4.4 Съхраняване на хранителни продукти

#### Указание

► В отделението BioFresh не бива да се съхраняват чувствителни на студ зеленчуци като краставици, патладжани, домати, тиквички, както и всички чувствителни на студ южни плодове.

► За да не се развалят хранителните продукти от пренасяне на микроби: Съхранявайте неопакосаните животински и растителни продукти разделно и ги подреждайте сортирани в отделни чекмеджета. Това важи и за различните видове месо.



Когато хранителните продукти трябва да се съхраняват заедно поради липса на място:

- ▶ Опаковайте продуктите.
- ▶ Съхраняване на много влажни продукти: Оставете да се отцедят предварително.
- Ако има твърде много влага в отделението:
- ▶ Изберете настройка Ниска влажност на въздуха.
- или-
- ▶ Отстранете влагата с кърпа.

#### 5.4.5 Времена за съхраняване

Ориентировъчни стойности за времето за съхраняване при ниска влажност на въздуха при 0 °C			
Масло	до	90	Дни
Твърдо сирене	до	110	Дни
Мляко	до	12	Дни
Колбаси, нарязани	до	9	Дни
Птиче месо	до	6	Дни
Свинско месо	до	7	Дни
Говеждо месо	до	7	Дни
Дивеч	до	7	Дни

#### Указание

- ▶ Имайте предвид, че продуктите с високо съдържание на белтъчини се развалят по-бързо, т.е. продукти като миди и раци се развалят по-бързо отколкото риба, а рибата - по-бързо от месото.

Ориентировъчни стойности за времето за съхраняване при висока влажност на въздуха при 0 °C			
<b>Зеленчуци, салати</b>			
Артишок	до	14	Дни
Целина	до	28	Дни
Карфиол	до	21	Дни
Броколи	до	13	Дни
Цикория	до	27	Дни
Полска салата	до	19	Дни
Грах	до	14	Дни
Къдраво зеле	до	14	Дни
Моркови	до	80	Дни
Чесън	до	160	Дни
Алабаш	до	55	Дни
Маруля	до	13	Дни
Зелени подправки	до	13	Дни
Праз	до	29	Дни
Гъби	до	7	Дни
Репички	до	10	Дни
Брюкселско зеле	до	20	Дни
Аспержи	до	18	Дни
Спанак	до	13	Дни
Къдраво зеле	до	20	Дни
<b>Плодове</b>			
Кайсии	до	13	Дни

Ориентировъчни стойности за времето за съхраняване при висока влажност на въздуха при 0 °C			
Ябълки	до	80	Дни
Круши	до	55	Дни
Къпини	до	3	Дни
Фурми	до	180	Дни
Ягоди	до	7	Дни
Смокини	до	7	Дни
Черни боровинки	до	9	Дни
Малини	до	3	Дни
Френско грозде	до	7	Дни
Череша, сладка	до	14	Дни
Киви	до	80	Дни
Праскови	до	13	Дни
Сливи	до	20	Дни
Червени боровинки	до	60	Дни
Ревен	до	13	Дни
Цариградско грозде	до	13	Дни
Грозде	до	29	Дни

#### 5.4.6 Настройка на температурата в BioFresh-отделението

Препоръчителна настройка на хладилната част: 5 °C. Температурата на BioFresh се регулира автоматично и тогава е в диапазона между 0 °C и 3 °C.

Можете да промените незначително температурата към по-студено или по-топло. Температурата може да се регулира от **b1** (най-ниска температура) до **b9** (най-висока температура). Предварително настроена е стойността **b5**. При стойностите **b1** до **b4** температурата може да падне под 0 °C, така че продуктите могат да замръзнат.

- ▶ Активиране на режим настройки: За ок. 5 сек. натиснете бутон SuperCool Fig. 2 (5).

▷ Символът Меню Fig. 2 (8) светва. На температурния индикатор се показва **c**.

- ▶ Натискайте бутона за настройка Up Fig. 2 (3), докато индикацията **b** почне да мига.

- ▶ Потвърждаване: Натиснете за кратко бутона SuperCool Fig. 2 (5).

- ▶ Настройка на по-висока температура: Натиснете бутона за настройка Up Fig. 2 (3).

- ▶ Настройка на по-ниска температура: Натиснете бутона за настройка Down Fig. 2 (4).

- ▶ Потвърждаване: Натиснете бутона SuperCool Fig. 2 (5).

▷ Температурата се настройва постепенно до зададената стойност.

- ▶ Деактивиране режима на настройка: Натиснете бутона On/Off Fig. 2 (1).

-или-

- ▶ Изчакайте 5 мин.

▷ На температурния индикатор се показва отново температурата.

## 5.4.7 Чекмеджета с демпфер

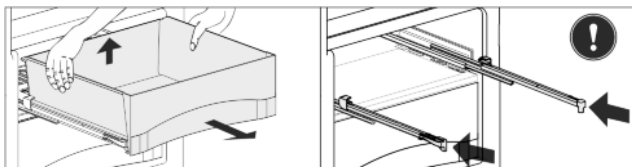


Fig. 14

- ▶ Извадете чекмеджето, повдигнете го отзад и го издърпайте напред.
- ▶ Вкарайте шините отново!

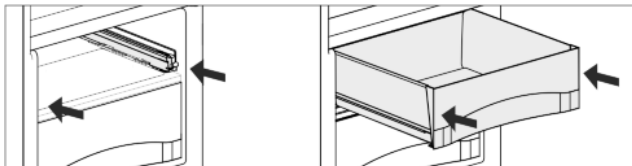


Fig. 15

- ▶ Вкарайте шините.
- ▶ Поставете чекмеджето и го вкарайте, докато се чуе, как то се фиксира отзад.

## 5.4.8 Капак на отделението Fruit & Vegetable-Safe

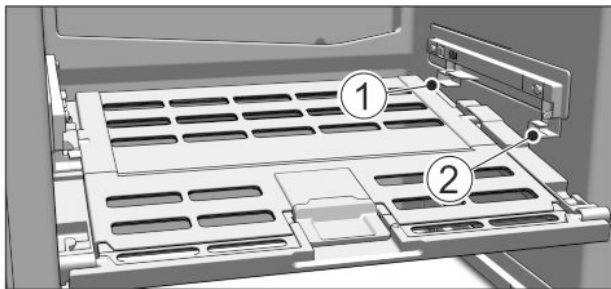


Fig. 16

- ▶ Изваждане на капака на отделението Fruit & Vegetable-Safe: При извадени чекмеджета внимателно издърпайте напред капака и го извадете надолу.
- ▶ Поставяне на капака на отделението Fruit & Vegetable-Safe: Пъхнете шийките на капака отдолу в задния държач Fig. 16 (1) и фиксирайте отпред в държача Fig. 16 (2).

## 5.4.9 Използване на FlexSystem

FlexSystem подпомага прегледното, гъвкаво съхранение и сортиране на хранителни продукти. Тя позволява ясно разделяне например на плодове и зеленчуци или по дата на годност.

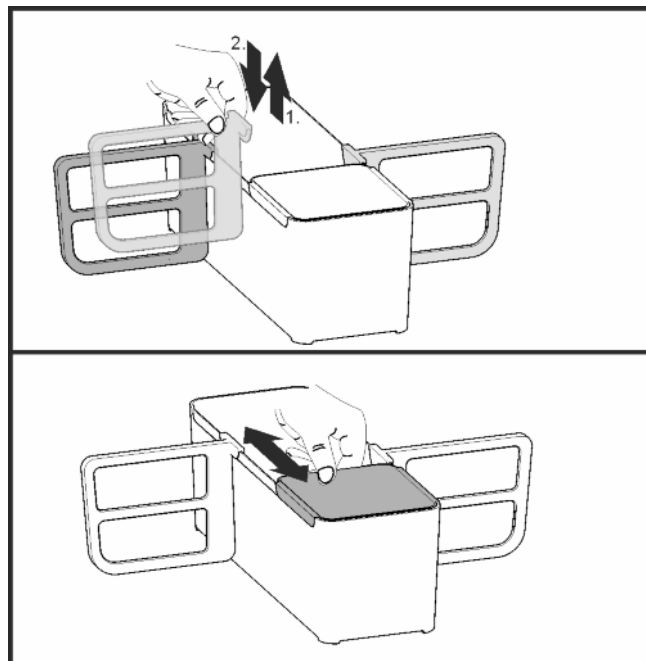


Fig. 17

- ▶ FlexSystem може да се разглобява за почистване.

## 5.5 Фризерно отделение\*

Във фризерното отделение при температура  $-18^{\circ}\text{C}$  можете в продължение на много месеци да съхранявате замразена готова храна и замразени продукти, да пригответе ледени кубчета и да замразявате пресни храни.

Температурата на въздуха в отделението, измервана с термометър или друг измервателен прибор, може да варира.

### 5.5.1 Замразяване на храни

Максималното количество пресни хранителни продукти, изразено в килограми, което можете да замразите в течение на 24 часа, е указано на идентификационната табелка (виж 1 Уредът с един поглед) под названието „Капацитет на замразяване ... kg/24h“.



### ВНИМАНИЕ

Опасност от нараняване от стъклени парчета!

Бутилки и кутии с напитки могат да се счулят при замръзване. Това е в сила особено за газирани напитки.

- ▶ Не замразявайте бутилки и кутии с напитки!

- ▶ При поставяне на продукта включете SuperCool (виж 5.3.3 SuperCool).

За да могат хранителните продукти да замръзват бързо и цялостно, не бива да се превишават следните количества на една опаковка:

- Плодове, зеленчуци до 1 kg
- Месо до 2,5 kg

- ▶ Опаковайте хранителните продукти на порции в торбички за замразяване, съдове за многократна употреба от пластмаса, метал или алуминий.

### 5.5.2 Времена за съхраняване

Ориентировъчни стойности за срока на съхранение на различни хранителни продукти във фризерното отделение:

Сладолед	2 до 6 месеца
----------	---------------

Ориентировъчни стойности за срока на съхранение на различни хранителни продукти във фризерното отделение:

Колбаси, шунка	2 до 6 месеца
Хляб, хлебни изделия	2 до 6 месеца
Дивеч, свинско месо	6 до 10 месеца
Риба, мазна	2 до 6 месеца
Риба, нискомаслена	6 до 12 месеца
Сирене	2 до 6 месеца
Птиче месо, телешко месо	6 до 12 месеца
Зеленчуци, плодове	6 до 12 месеца

Посочените трайности на съхранение са ориентировъчни.

### 5.5.3 Размразяване на хранителни продукти

- в частта за охлаждане
- в микровълнова печка
- във фурната/печка, работеща с циркулация на горещ въздух
- при стайна температура
- ▶ Вземайте само толкова хранителни продукти, колкото са необходими. Обработвайте размразените хранителни продукти колкото се може по-бързо.
- ▶ Само в изключителни случаи замразявайте отново размразени продукти.

### 5.5.4 Форма за ледени кубчета\*

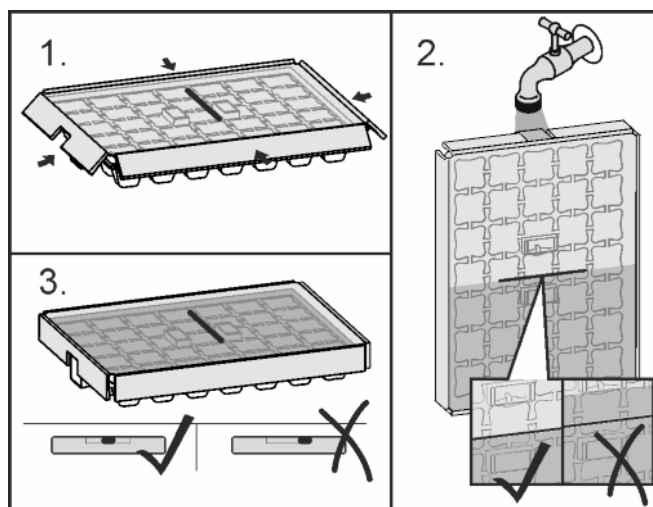


Fig. 18

Когато водата е замръзнала:

- ▶ Задръжте формата за ледени кубчета за кратко под топла вода.
- ▶ Сваляне на капака.
- ▶ Завъртете леко краищата на формата за ледени кубчета в противоположни посоки и отделете ледените кубчета.

#### Разглобяване на формата за ледени кубчета

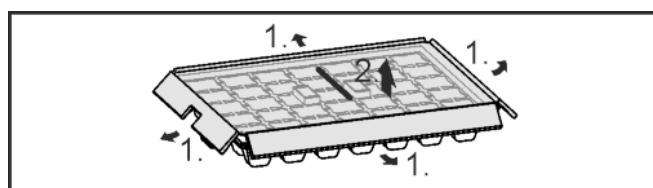


Fig. 19

- ▶ Формата за ледени кубчета може да се разглобява за почистване.

## 6 Поддръжка

### 6.1 Размразяване

#### 6.1.1 Размразяване на хладилната част

Хладилната част се размразява автоматично. Водата от размразяването се изпарява. Водните капки на задната стена са функционално предопределени и напълно нормални.

- ▶ Редовно почиствайте дренажния отвор, за да може водата от размразяването да се изтича. (виж 6.2 Почистване на уреда)

#### 6.1.2 Размразяване на фризерната част\*

Във фризерната част след по-продължителна експлоатация се образува слой от скреж респ. лед. Това е напълно нормално. Слойт от скреж респ. лед се образува по-бързо, когато вратата често се отваря или поставените вътре хранителни продукти са топли. Удебеляването на слоя лед, обаче, води до повишаване разхода на енергия. Затова уредът трябва редовно да се размразява.



#### ПРЕДУПРЕЖДЕНИЕ

Опасност от нараняване и повреда

- ▶ Не използвайте механични помощни средства и други средства, които не са препоръчани от производителя, за да ускорите процеса на размразяване.
- ▶ За размразяване не използвайте електрически нагревателни уреди или уреди за почистване с пара, открит пламък или спрей за размразяване.
- ▶ Не отстранявайте леда с остри предмети.
- ▶ Не повреждайте тръбите на охлаждащия кръг.

- ▶ Изключете уреда.
- ▷ Температурният индикатор изгасва.
- ▷ Ако индикаторът не угасне, то защитата от деца е активирана. (виж 5.1 Защита от деца) .
- ▶ Извадете щепсела от контакта.
- ▶ Увийте замразените продукти във вестник или одеало и ги поставете на хладно място.
- ▶ По време на размразяването оставете вратата на уреда и отделението отворена.
- ▶ Извадете отчупилите се парчета лед.
- ▶ Обърнете внимание на това, водата от разтопяването да не се стича в шкафа, в който е поставен уредът.
- ▶ При нужда на няколко пъти поийте водата от размразяването с гъба или кърпа.
- ▶ Почистете отделението. (виж 6.2 Почистване на уреда)

### 6.2 Почистване на уреда

Почиствайте редовно уреда.



#### ПРЕДУПРЕЖДЕНИЕ

Опасност от нараняване и повреди от гореща пара!

Горещата пара може да доведе до изгаряния и да повреди повърхностите.

- ▶ Не използвайте уреди за почистване с пара!

# Неизправности

## ВНИМАНИЕ

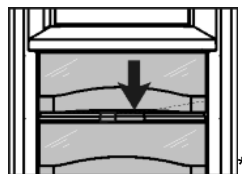
Неправилното почистване поврежда уреда!

- ▶ Не използвайте концентрирани почистващи средства.
- ▶ Не използвайте абразивни или драскащи гъби или стоманена тел.
- ▶ Не използвайте почистващи средства, които са остри, абразивни, съдържат пясък, хлор или киселини.
- ▶ Не използвайте химически разтворители.
- ▶ Не повреждайте и не махайте информационната табелка от вътрешността на уреда. Тя е важна за сервисната служба.
- ▶ Не късайте, пречупвайте и повреждайте кабели и други детайли.
- ▶ Не допускате водата от почистването да влезе в дренажните отвори, вентилационните решетки или в електрическите части.
- ▶ Използвайте меки кърпи и универсално почистващо средство с неутрална pH-стойност.
- ▶ За вътрешността на уреда използвайте само безвредни за хранителните продукти почистващи средства и препарати за поддръжка.

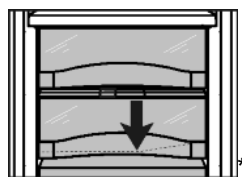
- ▶ Изпразнете уреда.
- ▶ Извадете щепсела от контакта.



- ▶ Почистете **външните и вътрешни повърхности от пластмаса** ръчно с хладка вода и малко средство за почистване.



- ▶ Почистване на **дренажния отвор**: Почистете отлаганията с тънък предмет, например клечка с памук или подобно.



- ▶ Повечето **принадлежности** могат да се разглобяват за почистване: вижте съответната глава.
- ▶ Почистете **чекмеджетата** на ръка с хладка вода и малко почистващ препарат.
- ▶ Почистете **напака на отделението Fruit & Vegetable-Safe** на ръка с хладка вода и малко препарат за съдове.
- ▶ **Останалите части на оборудването** са подходящи за измиване в съдомиялна машина, без да се нарушава функционалността им.
- ▶ Почиствайте **телескопичните релси** само с влажна кърпа. Греста в направляващите служи за смазване и не бива да се отстранява.

## След почистването:

- ▶ Избършете уреда и принадлежностите до сухо.
- ▶ Отново свържете и включете уреда. Когато температурата е достатъчно ниска:
- ▶ Поставете хранителните продукти обратно.

## 6.3 Сервисна служба

Проверете най-напред, дали можете сами да отстраните неизправността. (виж 7 Неизправности) . Ако не е така, обърнете се към сервисната служба. Адресите може да вземете от приложения списък на сервисните служби.



## ПРЕДУПРЕЖДЕНИЕ

Опасност от нараняване поради неправилен ремонт!

- ▶ Ремонти и действия по уреда и мрежовото електрозахранване, които не са посочени изрично в (виж 6 Поддръжка) , да се възлагат само на сервисната служба.

- ▶ Прочетете от идентификационната табелка описанието на уреда Fig. 20 (1), сервисния № Fig. 20 (2) и серийния № Fig. 20 (3). Идентификационната табелка се намира на лявата вътрешна стена на уреда.

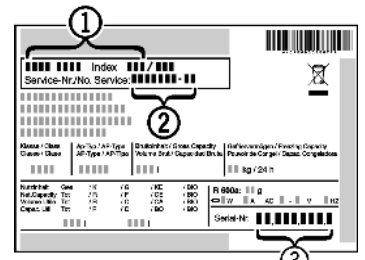


Fig. 20

- ▶ Обадете се на сервисната служба и посочете неизправността, описанието на уреда Fig. 20 (1), сервисния № Fig. 20 (2) и серийния № Fig. 20 (3).
- ▶ По този начин ще създадете условия за бързо и целенасочено сервисно обслужване.
- ▶ Оставете уреда затворен, докато дойде сервисната служба.
- ▶ Хранителните продукти остават студени по-дълго време.
- ▶ Извадете щекера от контакта (не дърпайте кабела) или изключете предпазителя.

## 7 Неизправности

Вашият уред е конструиран и произведен с оглед осигуряване на функционална безопасност и дълъг срок на служба. Ако при все това по време на експлоатация се появи смущение, то трябва да проверите дали смущението не се дължи на грешка в обслужването. В такъв случай разходите за поправката дори в гаранционния срок са за Ваша сметка. Следните смущения/неизправности можете да отстраните и сами:

### Уредът не работи.

- Уредът не е включен.
- ▶ Включете уреда.
- Щепселът не е пъхнат добре в контакта.
- ▶ Проверете щепсела.
- Предпазителят на контакта не е изправен.
- ▶ Проверете предпазителя.

### Компресорът работи дълго време.

- Компресорът при малка потребност от охлаждане превключва на ниски обороти. Въпреки че така се удължава времето на работа, се спестява енергия.
- ▶ При енергоспестяващите модели това е нормално.
- Включен е SuperCool.
- ▶ За да се охладят хранителните продукти бързо, компресорът работи по-дълго. Това е нормално.

### Един светодиодам отзад долу на уреда (до компресора) мига на всеки 5 секунди многократно\*.

- Има неизправност.
- ▶ Обърнете се към сервисната служба (виж 6 Поддръжка) .

### Уредът е твърде шумен.

- Компресорите с регулиране на броя обороти\* могат да предизвикат различни шумове поради различните степени на оборотите.
- ▶ Този шум е нормален.

## бълбукане и плискане

- Тези шумове идват от охлаждащото вещество, което тече в охлаждащия кръг.
- ▶ Този шум е нормален.

## тихо почукване

- Възниква винаги при автоматичното включване и изключване на хладилния агрегат (мотор).
- ▶ Този шум е нормален.

## Бръмчене. За кратко време това бръмчене се засилва при включване на охлаждащия агрегат (на двигателя).

- Хладилната мощност автоматично се повишава, при включен SuperCool, при поставяне на пресни хранителни продукти или след продължително държане на вратата отворена.
- ▶ Този шум е нормален.
- Околната температура е твърде висока.
- ▶ Решение на проблема: (виж 1.2 Области на приложение на уреда)

## ниско бръмчене

- Шумът възниква от въздушните потоци на вентилатора.
- ▶ Този шум е нормален.

## Шум от вибрация

- Уредът не е стъпил стабилно на пода. По тази причина предметите и мебелите в близост до работещия хладилен агрегат започват да вибрират.
- ▶ Проверете вграждането и при нужда подравнете отново уреда.
- ▶ Подредете бутилките и съдовете така, че да не се опират един до друг.

## Течащ шум до затварящия демпфер.

- Шумът възниква при отваряне и затваряне на вратата.
- ▶ Този шум е нормален.

## На температурния индикатор се показва: F0 до F9

- Има неизправност.
- ▶ Обърнете се към сервизната служба (виж 6 Поддръжка).

## На температурния индикатор свети DEMO.

- Активиран е демонстрационния режим.
- ▶ Обърнете се към сервизната служба (виж 6 Поддръжка).

## Външните повърхности на уреда са топли\*.

- Топлината от охлаждащия кръг се използва за избягване образуването на конденз.
- ▶ Това е нормално.

## Температурата не е достатъчно ниска.

- Вратата на уреда не е затворена добре.
- ▶ Затворете вратата на уреда.
- Вентилацията не е достатъчна.
- ▶ Освободете вентилационната решетка и почистете.
- Околната температура е твърде висока.
- ▶ Решение на проблема: (виж 1.2 Области на приложение на уреда).
- Уредът се отваря твърде често или твърде за дълго.
- ▶ Изчакайте, за да видите дали температурата няма да се настрои сама. Ако това не стане, обърнете се към сервизната служба (виж 6 Поддръжка).
- Температурата е настроена неправилно.
- ▶ Настройте температурата по-ниско и проверете след 24 часа.
- Уредът е твърде близо до източник на топлина (печка, отопление и т.н.).
- ▶ Променете мястото на уреда или на източника на топлина.
- Уредът не е бил вграден правилно в нишата.

- ▶ Проверете, дали уредът е бил вграден правилно и вратата се затваря правилно.

## Вътрешното осветление не работи.

- Уредът не е включен.
- ▶ Включете уреда.
- Вратата е била отворена повече от 15 мин.
- ▶ При отворена врата вътрешното осветление се изключва автоматично след ок. 15 мин.
- Светодиодното осветление е дефектно или капакът е повреден:



### ПРЕДУПРЕЖДЕНИЕ

Опасност от нараняване от електрически удар!  
Под капака се намират токопrenaсящи части.

- ▶ Смяна и ремонт на вътрешното светодиодно осветление да се извършва само от сервизната служба или обучен за целта специализиран персонал.



### ПРЕДУПРЕЖДЕНИЕ

Опасност от нараняване поради светодиодна лампа!  
Интензитетът на светлината на светодиодното осветление отговаря на рисковата група RG 2.  
Ако капакът е дефектен:

- ▶ Не поглеждайте с оптични лещи от непосредствена близост директно в осветлението. Така очите могат да се наранят.

## Уплътнението на вратата е дефектно или трябва да се смени по други причини.\*

- При някои уреди уплътнението на вратата може да се сменя. То може да се смени без помощни инструменти.
- ▶ Обърнете се към сервизната служба (виж 6 Поддръжка).

## Уредът се е замръзнал или се образува конденз.\*

- Уплътнението на вратата може да е излязло от канала.
- ▶ Проверете, дали уплътнението на вратата е поставено правилно в канала.

## 8 Извеждане от експлоатация

### 8.1 Изключване на уреда

- ▶ Натиснете бутона On/Off Fig. 2 (1) за ок. 2 секунди.
- ▷ Прозвучава продължителен тон. Температурната индикация не свети. Уредът е изключен.
- ▷ Ако уредът не може да се изключи, активирана е защитата от деца (виж 5.1 Защита от деца).

### 8.2 Извеждане от експлоатация

- ▶ Изпразнете уреда.
- ▶ Изключете уреда (виж 8 Извеждане от експлоатация).
- ▶ Изтеглете щепсела от контакта.
- ▶ Почистете уреда (виж 6.2 Почистяване на уреда).
- ▶ Оставете вратата отворена, за да не се образуват неприятни мириса.



## 9 Изхвърляне на уреда

Уредът съдържа ценни материали и не бива да се изхвърля заедно с несортираните битови отпадъци. Изхвърлянето на старите уреди трябва да бъде извършено компетентно и професионално съгласно валидните местни закони и разпоредби.



Не повреждайте охлаждащия кръг на стария уред при транспортиране, за да не излезе неконтролирано съдържашото се охлаждащо вещество (данните са върху идентификационната табелка) и маслото.

- ▶ Направете уреда неизползваем.
- ▶ Извадете щепсела от контакта.
- ▶ Отрежете свързващия кабел.





**Liebherr-Hausgeräte Ochsenhausen GmbH**

Memminger Straße 77-79

88416 Ochsenhausen

Deutschland

[home.liebherr.com](http://home.liebherr.com)