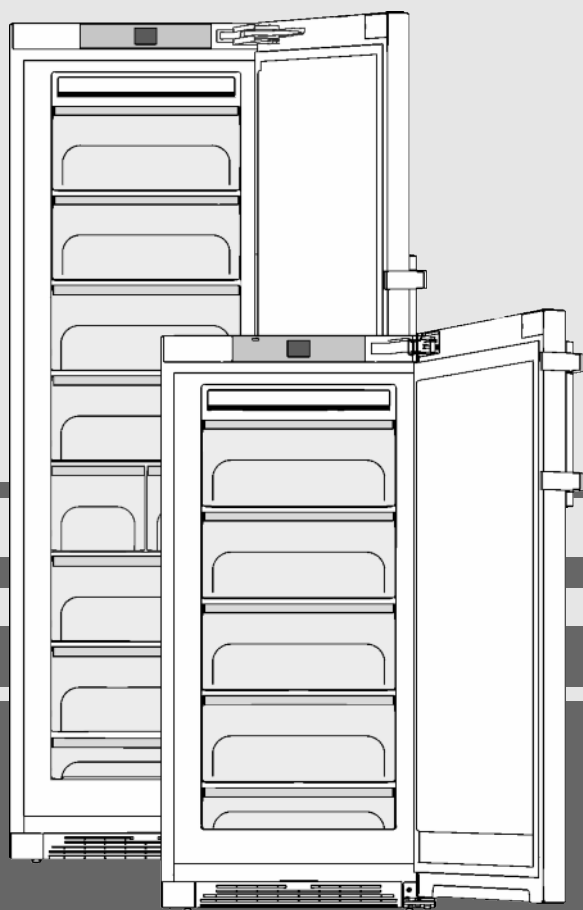


Ръководство за употреба и монтаж

фризер

BG



20200512 **7088187 - 00**

(S)GN(i/ef/es/bs) / LTGN

LIEBHERR

Съдържание

1	Уредът с един поглед	2
1.1	Преглед на уреда и оборудването.....	2
1.2	Области на приложение на уреда.....	2
1.3	Съответствие.....	3
1.4	Информация за продукта.....	3
1.5	Монтажни размери.....	3
1.6	Спестяване на енергия.....	4
1.7	SmartGrid.....	4
1.8	SmartDevice.....	4
2	Общи указания за безопасност	4
3	Елементи за обслужване и индикация	5
3.1	Начален екран.....	5
3.2	Структура на обслужването.....	6
3.3	Навигация.....	6
3.4	Символи на индикацията.....	6
3.5	Опции на уреда.....	6
4	Пускане в експлоатация	7
4.1	Транспортиране на уреда.....	7
4.2	Поставяне на уреда.....	7
4.3	Промяна посоката на отваряне на вратата.....	8
4.4	Свързване към водопровода*.....	14
4.5	Поставяне във вградена кухня.....	15
4.6	Изхвърляне на опаковката.....	16
4.7	Включете уреда.....	16
4.8	Включване на уреда.....	16
4.9	Кутия SmartDevice.....	17
4.10	Активиране на таймер Почистване на вентилационна решетка.....	17
5	Обслужване	18
5.1	Промяна на температурната единица.....	18
5.2	Защита от деца.....	18
5.3	Режим Шабат.....	18
5.4	Замразяване на храни.....	18
5.5	Времена за съхраняване.....	19
5.6	Размразяване на хранителни продукти.....	19
5.7	Настройка на температурата.....	19
5.8	Индикация за състояние*.....	19
5.9	SuperFrost.....	19
5.10	Чекмеджета.....	20
5.11	Рафтове.....	20
5.12	VarioSpace.....	20
5.13	Изтеглящи релси*.....	20
5.14	Форма за ледени кубчета.....	21
5.15	Акумулатор за студ.....	21
5.16	IceMaker*.....	21
6	Поддръжка	22
6.1	Размразяване с NoFrost.....	22
6.2	Почистване на вентилационна решетка.....	22
6.3	Почистване на уреда.....	22
6.4	Почистване на IceMaker*.....	23
6.5	Сервизна служба.....	23
7	Неизправности	24
8	Съобщения	25
9	Извеждане от експлоатация	26
9.1	Изключване на уреда.....	26
9.2	Извеждане от експлоатация.....	27
10	Изхвърляне на уреда	27

Производителят постоянно работи над усъвършенстването на всички типове и модели. Молим за Вашето разбиране, че си запазваме правото на промени във формата, обзавеждането и техниката.

За да опознаете всички предимства на Вашия нов уред, прочетете внимателно указанията в настоящото ръководство.

Тази инструкция е валидна за множество модели, поради което са възможни отклонения. Разделите, които се отнасят само за определени уреди, са обозначени със звездичка (*).

Указанията за боравене са обозначени с ►, резултатите от боравенето - с ▽.

1 Уредът с един поглед

1.1 Преглед на уреда и оборудването

Примерно изображение на модела на уреда

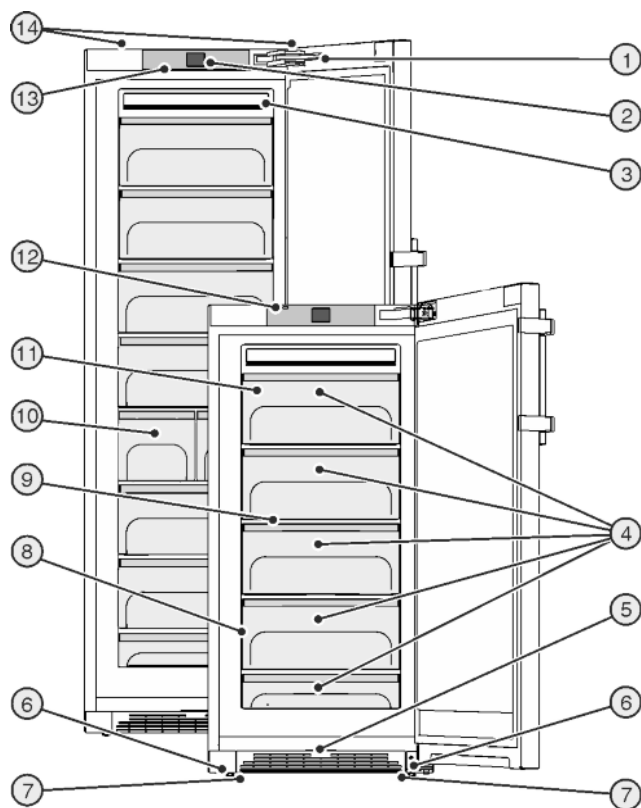


Fig. 1

- | | |
|------------------------------------------------------------|--------------------------------------|
| (1) Затварящ демфер* | (8) Идентификационна табелка |
| (2) Обслужващи и контролни елементи | (9) VarioSpace |
| (3) NoFrost-съоръжение | (10) IceMaker* |
| (4) Фризерно чекмедже | (11) Акумулатор за студ |
| (5) Вентилационна решетка | (12) Индикация за състояние* |
| (6) Регулируеми крачета | (13) Вътрешно светодиодно осветление |
| (7) Транспортни ръкохватки отпред, транспортни ролки отзад | (14) Транспортни ръкохватки отзад |

Указание

► В състоянието на доставка поставките, чекмеджетата или кошниците са разположени така, че да се постигне оптимална енергийна ефективност.

1.2 Области на приложение на уреда

Употреба по предназначение

Уредът е подходящ само за охлаждане на хранителни продукти в домашни или близки

до домашните условия. Към това спада напр. използването

- в кухни за персонал, пансиони със закуска,
- от гости във вили, хотели, мотели и други подобни места,
- при кетъринг и подобни услуги в търговията на едро.

Всички други видове приложение са недопустими.

Възможна неправилна употреба

Изрично са забранени следните употреби:

- Уредът не е подходящ за съхранение и охлаждане на медикаменти, кръвна плазма, лабораторни препарати или подобни вещества и продукти, определени в директивата за медицински продукти 2007/47/ЕС
- Използване във взривоопасни зони
- Използване върху подвижни основи като кораби, железопътен транспорт или самолети
- Съхранение на живи животни

Неправилно използване на уреда може да доведе до повреди на съхранената стока или нейното разваляне.

Климатични класове

В зависимост от климатичния клас, уредът е проектиран за експлоатация при определени граници на температурата на околната среда. Климатичният клас на Вашия уред е указан на идентификационната табелка.

Указание

► За да се гарантира безупречна работа, спазвайте посочените температури на околната среда.

Климатичен клас	За температури на околната среда
SN, N	до 32 °C
ST	до 38 °C
T	до 43 °C

Безупречната работа на уреда е гарантирана до минимална околна температура от 5 °C.

1.3 Съответствие

Охлаждащият кръг е проверен за плътност. Уредът отговаря на приложимите разпоредби за безопасност, както и на директивите на ЕО 2014/35/ЕС, 2014/30/ЕС, 2009/125/ЕО, 2011/65/ЕС и 2010/30/ЕС.

1.4 Информация за продукта

Съгласно Регламент (ЕС) 2017/1369, информацията за продукта е приложена към уреда. Пълната спецификация на продукта е налична на уеб сайта на Liebherr в зоната за изтегляния.

1.5 Монтажни размери

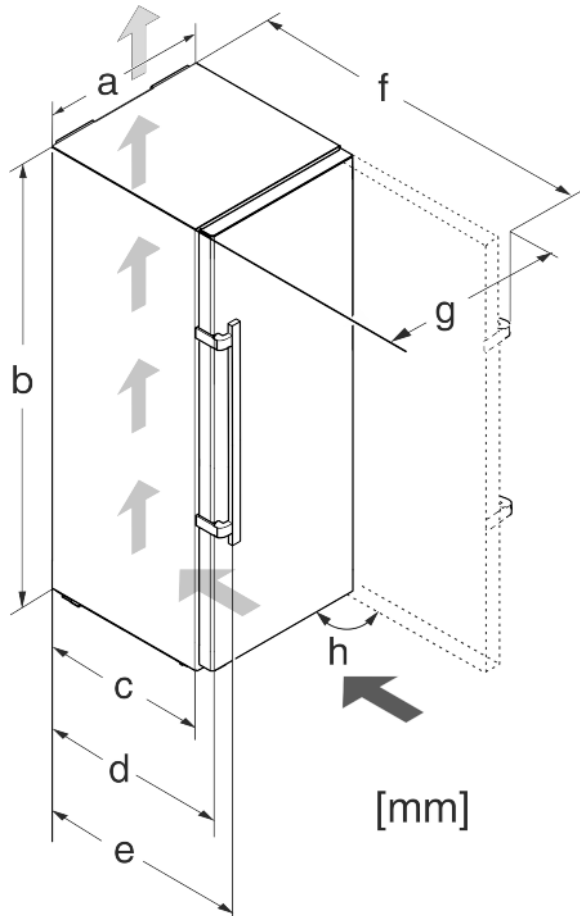


Fig. 2

Модел *	a [mm] *	b [mm] *	c [mm] *	d [mm] *	e [mm] *	f [mm] *	g [mm] *	h [°] *
GN 28..	600	1250	600 x	665 x	709 x	1223 x	640	90
GN 32..		1450						
GN 37.. / LTGN-233		1650						
(S)GN(i/es/ef/bs) 43.. / LTGN-269		1850						
GNi 43..		1850						

Общи указания за безопасност

Модел *	a [mm] *	b [mm] *	c [mm] *	d [mm] *	e [mm] *	f [mm] *	g [mm] *	h [°]*
GN 38..	700	1350	685 x	750 x	794 x	1408 x	740	90
GN 52..		1950						

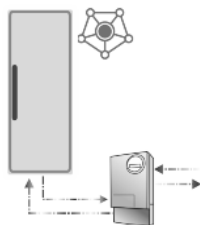
* При използване на детайли за отстояние от стената размерът се увеличава с 15 mm (виж 4.2 Поставяне на уреда).

1.6 Спестяване на енергия

- Грижете се винаги да има добра вентилация. Не покривайте вентилационните отвори респ. решетки.
- Отворите за въздух на вентилатора винаги трябва да са свободни.
- Не поставяйте уреда в зони с директно слънчево греене, близо до печки, радиатори и подобни.
- Разходът на енергия зависи от условията на мястото на монтаж, напр. околната температура (виж 1.2 Области на приложение на уреда). При отклонение на околната температура от нормалната температура от 25 °C, разходът на енергия може да се промени.
- Отваряйте уреда за възможно най-кратко време.
- Колкото по-ниска температура се настройва, толкова по-висок е разходът на енергия.
- Съхранявайте всички продукти добре опаковани и покрити. Така се избягва заскрежаване.
- Поставяне на топли ястия: първо ги оставете да се охладят до стайна температура.

1.7 SmartGrid

В зависимост от модела и оборудването Вашият уред е подготвен за бадещата технология "SmartGrid".

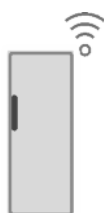


SmartGrid е възможност за бъдещ интелигентен електромер на доставчика на електроенергия за намаляване на индивидуалните разходи за електроенергия. При наличие на енергийни излишъци, напр. поради запазване с енергия от възобновяеми източници, домакинствата се снабдяват с по-евтина електроенергия. Фризерите с SmartGrid-ready са предварително оборудвани за тази бъдеща технология. Със съответен допълнителен модул те са в състояние, да оптимизират разходите за електроенергия.

Допълнителна информация за ползите, предпоставките и принципа на функциониране ще намерите в интернет на страницата на Вашия доставчик на електроенергия и на www.liebherr.com.

1.8 SmartDevice

Уредът е подготвен за интеграция в "Умна къща" и за разширени сервизни функции. Чрез кутия SmartDevice могат да бъдат отключени още опции. Активирането се извършва чрез потребителския портал MyLiebherr.



Подробна информация за наличност, изисквания и за отделните опции ще откриете в интернет на www.smartdevice.liebherr.com.

2 Общи указания за безопасност

Опасности за потребителя:

- Този уред може да бъде използван от деца, както и от лица с намалени физически, сензорни или умствени способности или липса на опит и познания, ако те се наблюдават или бъдат инструктирани относно безопасната употреба на уреда и разбират произтичащите от него опасности. Деца не бива да играят с уреда. Почистване и потребителска поддръжка не бива да се извършва от деца без наблюдение. Деца между 3-8 години могат да използват уреда. Деца под 3 години трябва да стоят далече от уреда, тъй като не могат постоянно да бъдат наблюдавани.
- При изключване на уреда от мрежата, винаги хващайте за щепсела. Не дърпайте кабела.
- В случай на грешка извадете мрежовия щепсел или изключете предпазителя.
- Пазете от повреда захранващия проводник. Не използвайте уред с повреден захранващ проводник.
- Ремонти или работи по уреда могат да се извършват само от сервиз или от обучени за целта специалисти.
- Монтирайте, свързвайте и отстранявайте уреда само съгласно указанията в ръководството.
- Съхранявайте грижливо това ръководство, а при продажба на уреда го предайте на следващия собственик.
- Производителят не носи отговорност за щети, възникнали в резултат на неправилно свързване към водопровода.*

Опасност от пожар:

- Използваното охлаждащо вещество (посочено на идентификационната табелка) е безвредно за околната среда, но лесно запалимо. Изтичащо охлаждащо вещество може да се възпламени.
- Пазете от повреди тръбите на охлаждащата кръг.
- Не се допуска работа с източници на искри във вътрешността на уреда.
- Не използвайте електрически уреди във вътрешността на уреда (напр. парочи-

стачки, нагревателни уреди, уреди за сладолед и пр.).

- Ако изтече охлаждащо вещество: Отстранете открития пламък или източниците на искри в близост до мястото на теч. Проветрете добре помещението. Уведомете сервизната служба.
- Не съхранявайте в уреда взривоопасни вещества или флакони със запалителни аерозоли като например бутан, пропан, пентан и др. Аерозолните опаковки ще разпознаете по отпечатаната на тях информация за съдържанието или по символа, изобразяващ пламъци. Електрическите компоненти на уреда могат да предизвикат възпламеняване на евентуално изтичащите газове.
- Горящите свещи, лампи и други предмети с открит пламък да се държат далеч от уреда, за да не го подпалят.
- Съхранявайте алкохолни напитки или други съдържащи алкохол съдове само плътно затворени. Електрическите компоненти на уреда могат да предизвикат възпламеняване на евентуално изтичащия алкохол.

Опасност от падане и обръщане:

- Не стъпвайте и не се опирайте на цокъла, чекмеджетата, вратите и др. Това важи особено за децата.
- Опасност от преобръщане, когато вратата е отворена, ако уредът все още не е монтирано правилно.

Опасност от хранително отравяне:

- Не яжте хранителни продукти с изтекла годност.

Опасност от замръзвания, изтръпване и болки:

- Избягвайте продължителен контакт на кожата със студени повърхности или охладени/замразени продукти или вземете защитни мерки, напр. ползвайте ръкавици.

Опасност от нараняване и повреда:

- Горещата пара може да доведе до наранявания. За размразяване не използвайте електрически нагревателни уреди или уреди за почистване с пара, открит пламък или спрей за размразяване.
- Не отстранявайте леда с остри предмети.

Опасност от притискане:

- При отварянето и затварянето на вратата не пипайте в пантата. Може да си притиснете пръстите на ръката.

Символи върху уреда:



Символът може да се намира върху компресора. Той се отнася до маслото в компресора и указва следната опасност: Може да бъде смъртоносно при поглъщане или попадане в дихателните пътища. Това указание е от значение само за рециклирането. При нормална експлоатация не съществува никаква опасност.



Символът се намира върху компресора и указва опасност от пожароопасни вещества. Не отстранявайте стикера.



Този или подобен стикер може да се намира от задната страна на уреда. Той се отнася до панелите от пяна във вратата и/или в корпуса. Това указание е от значение само за рециклирането. Не отстранявайте стикера.

Спазвайте специфичните указания в другите глави:

	ОПАСНОСТ	обозначава непосредствено опасна ситуация, която ще причини смърт или тежки телесни наранявания, ако не бъде избягната.
	ПРЕДУПРЕЖДЕНИЕ	обозначава опасна ситуация, която може да причини смърт или тежки телесни наранявания, ако не бъде избягната.
	ВНИМАНИЕ	обозначава опасна ситуация, която може да причини леки или средни телесни наранявания, ако не бъде избягната.
	ВНИМАНИЕ	обозначава опасна ситуация, която може да има за следствие материални щети, ако не се избегне.
	Указание	обозначава полезни указания и съвети.

3 Елементи за обслужване и индикация

3.1 Начален екран

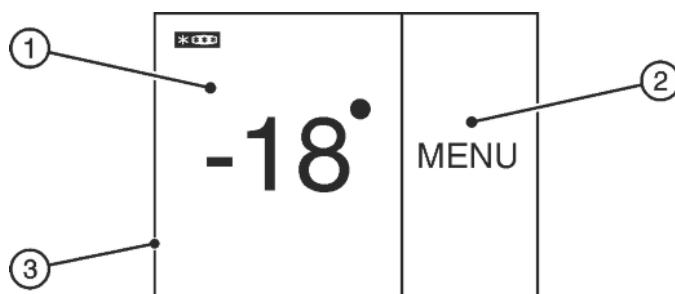


Fig. 3

- (1) Поле Фризерна част (3) Екран
(2) Поле Меню

Началният екран е изходната индикация за потребителя. От там се извършват всички настройки.

Елементи за обслужване и индикация

Чрез натискане върху екрана могат да се извикват функции и да се променят стойности.

3.2 Структура на обслужването

Поле Фризерна част



(1) Символ Фризерна част

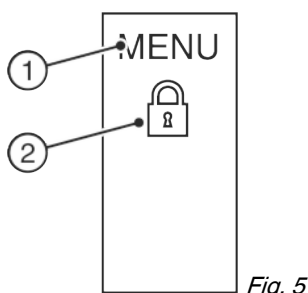
(2) Температурна индикация Фризерна част

В полето Фризерна част се показва настроената температура за фризерната част.

Могат да бъдат извършвани следните настройки:

- Настройки на температурата
- Изключване на уреда, екранът остава функциониращ.

Поле Меню



(1) Главно меню

(2) Активирана опция

Полето Меню дава достъп до опциите и настройките на уреда. Допълнително се показват активираните опции.

3.3 Навигация

Достъп до отделните опции получавате чрез натискане на Меню. След потвърждение на дадена опция или настройка прозвучава звуков сигнал. Индикацията преминава към началния екран.

Обслужването на уреда се извършва чрез следните символи:



В готовност:

Включване на уреда или на температурна зона.

MENU

Меню:

Извикване на опции.



Минус / Плюс:

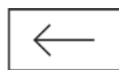
Промяна на настройка (напр. регулиране на температурата).



Стрелка за навигация Ляво / Дясно:

Избиране на опции или навигация в менюто.

Със стрелките за навигация може да се прелиства през отделните опции. След последната опция отново се показва първата.



Назад:

Прекъсване на избора.

Индикацията се връща към най-близкото по-високо ниво, съответно към началния екран.



ОК:

Потвърждаване на избор.

След потвърждаване индикацията преминава към началния екран.



ON / OFF, START / STOP

Активиране / деактивиране на опция.

След активиране или деактивиране на дадена опция, индикацията преминава към началния екран.



RESET:

Нулиране на таймера.



Достъп за сервизна служба

Указание

Ако до 1 минута не се направи избор, индикацията се връща към началния екран.

3.4 Символи на индикацията

Символите на индикацията дават сведения относно текущото състояние на уреда.



Стрелки нагоре:

Температурата се увеличава.



Стрелки надолу:

Температурата се понижава.



В готовност:

Уредът или температурната зона са изключени.



Съобщения:

Има активни съобщения за грешка и напомнания.

3.5 Опции на уреда

Следните опции могат да бъдат активирани или настроени, за пояснения и възможности за настройка, (виж 5 Обслужване):



Символ

SuperFrost^x

SabbathMode

IceMaker^{x*}



Защита от деца^x



Температурна единица



Индикация за състояние^{x*}



Smart Grid^{**}

^x Ако опцията е активирана, съответният символ се показва в полето Меню.

При повече от 6 активирани опции в полето Меню се показват само 4 опции. Другите опции се показват чрез натискане на долната стрелка за навигация. Чрез повторно натискане на стрелката за навигация се връщате обратно в изходната индикация.

Символът се скрива, когато опцията завърши или бъде деактивирана.

4 Пускане в експлоатация

4.1 Транспортиране на уреда

- ▶ Транспортирайте уреда опакован.
- ▶ Транспортирайте уреда в изправено положение.
- ▶ Не транспортирайте уреда сами.

4.2 Поставяне на уреда



ПРЕДУПРЕЖДЕНИЕ

Опасност от пожар поради влага!

Когато токопренасящи части или хранящия проводник се навлажняват, може да се стигне до късо съединение.

- ▶ Уредът е разработен за използване в затворени помещения. Уредът да не се ползва на открито или в зони с влага или водни пръски.



ПРЕДУПРЕЖДЕНИЕ

Опасност от пожар поради късо съединение!

Ако хранящият кабел/щепселът на уреда или на някой друг уред и задната част на уреда се допират, хранящите кабели/щепсели могат да се повредят поради вибрациите на уреда, така че да се стигне до късо съединение.

- ▶ Поставяйте уреда така, че той да не се допира до щепсели или хранящи кабели.
- ▶ Към контакти в зоната на задната страна на уреда, не включвайте нито самия уред, нито други уреди.



ПРЕДУПРЕЖДЕНИЕ

Опасност от пожар от охлаждащото вещество!

Използваното охлаждащо вещество е безвредно за околната среда, но лесно запалимо. Изтичащо охлаждащо вещество може да се възпламени.

- ▶ Не повреждайте тръбите на охлаждащия кръг.



ПРЕДУПРЕЖДЕНИЕ

Опасност от пожар и повреда!

- ▶ Не поставяйте върху уреда уреди, излъчващи топлина, например микровълнови печки, тостери и др.!



ПРЕДУПРЕЖДЕНИЕ

Опасност от пожар и повреди поради блокирани вентилационни отвори!

- ▶ Винаги дръжте вентилационните отвори свободни. Грижете се постоянно да има добра вентилация!

Ако Вашият уред не е от типа Side-by-Side (SBS):*

ВНИМАНИЕ

Опасност от увреждане от кондензирана вода!

- ▶ Не поставяйте уреда директно до друг хладилник/фризер.

Указание

При поставяне на няколко уреда един до друг оставете разстояние от 70 mm между уредите. Ако това разстояние не се спази, между страничните стени на уредите се образува конденз.*

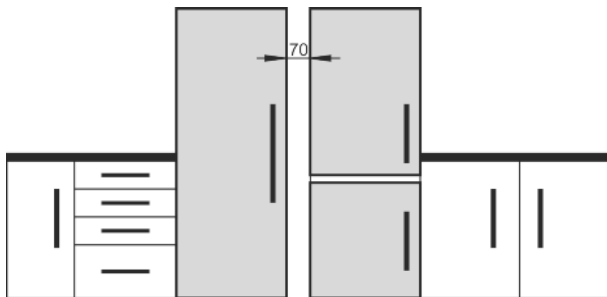


Fig. 6*

- При констатиране на повреди по уреда незабавно се обърнете към доставчика, още преди да го включите.
- Подът на мястото на поставяне на уреда трябва да бъде хоризонтален и равен.
- Не поставяйте уреда в зони с директно слънчево лъчение, близо до печки, радиатори и подобни.
- Оптималното място за поставяне е сухо и добре проветрявано помещение.
- Поставяйте уреда със задната страна към стената, а при използване на приложените разпънки за стена (виж по-долу) - винаги заедно с тях директно към стената.
- Уредът може да се премества само в ненатоварено състояние.
- Основата на уреда трябва да е на същата височина като на околния под.
- Не поставяйте уреда без помощник.
- Колкото повече охлаждащо вещество има в уреда, толкова по-голямо трябва да бъде помещението, в което се намира уредът. В прекалено малки помещения при теч може да се образува запалима смес от газ и въздух. За 8 g охлаждащо вещество помещението за поставяне трябва да бъде май-малко с размери 1 m³. Информация за съдържащото се охлаждащо вещество има на идентификационната табелка във вътрешността на уреда.
- ▶ Отлепете защитното фолио от външната страна на корпуса.*

Пускане в експлоатация

ВНИМАНИЕ

Опасност от увреждане от препарат за поддържане на неръждаема стомана!

Вратите **от неръждаема стомана** и **страничните стени от неръждаема стомана** са обработени с висококачествено покритие.

Препаратите за поддържане на неръждаема стомана



разяждат повърхностите.

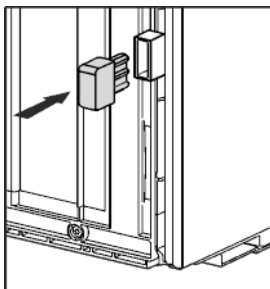
► Избърсвайте **повърхностите на вратите и стените със специално покритие**, както и **лакираните врати и странични стени** само с мека, чиста кърпа. При силно замърсяване използвайте малко вода или неутрален почистващ препарат. Като опция може да се използва и микрофибърна кърпа.

► Отлепете защитното фолио от декоративните лайсни и лицата на чекмеджетата.

► Премахнете всички транспортно-предохранителни елементи.

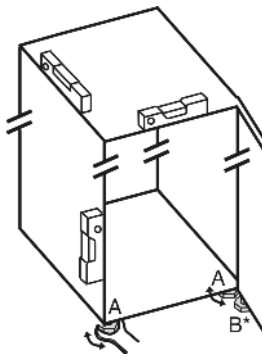
Трябва да се използват дистанционните елементи, за да се достигне обявения разход на енергия, както и да се предотврати кондензна вода при висока околна влажност. Чрез тях дълбочината на уреда се увеличава с ок. 15 mm. Уредът е напълно функционален и без използване на дистанционните елементи, но има малко по-висок разход на енергия.

► При уред с приложени детайли за отстояние от стена, монтирайте детайли отляво и отдясно долу от задната страна на уреда.



► Изхвърлете опаковката. (виж 4.6 Изхвърляне на опаковката)

► Нивелирайте уреда стабилно и хоризонтално чрез крачетата (A) с помощта на предоставения ключ като използвате нивелир.



Когато един Side-by-Side уред (S...) се монтира заедно с втори уред (като SBS-комбинация):*

► Действайте съгласно монтажното ръководство за комбинация Side-by-Side. (торбичката с принадлежности на SBS фризера, респ. уреда с фризерна част)*

Указание

► Почистете уреда (виж 6.3 Почистване на уреда) .

Когато уредът се постави в много влажна среда, върху външната страна на уреда може да се образува конденз на вода.

► Грижете се постоянно да има добра вентилация на мястото на поставяне.

4.3 Промяна посоката на отваряне на вратата

При необходимост можете да промените посоката на отваряне на вратата:

Уверете се, че са на разположение следните инструменти:

- Torx® 25 (T25)
- Torx® 15 (T15)
- Плоска отвертка
- Гаечен ключ размер 10
- Нивелир
- Приложен гаечен ключ с T25-инструмент
- При нужда акумулаторна отвертка
- При нужда стълба
- При нужда втори човек за монтажната работа

За уреди **със затварящ демпфер** важат раздели:*

- За уреди **със** затварящ демпфер
- За всички уреди

За уреди **без затварящ демпфер** важат раздели:*

- За уреди **без** затварящ демпфер
- За всички уреди

ВНИМАНИЕ

Опасност от повреждане за Side-by-Side уреди вследствие на конденз!*

Определени уреди могат да се монтират като Side-by-Side комбинации (два уреда един до друг).

Ако Вашият уред е от типа **Side-by-Side (SBS)**:

► Изградете комбинация от SBS съгласно приложената листовка.

Когато е зададено **разположението на уредите** :

► Не променяйте посоката на отваряне.

4.3.1 Сваляне на затварящия демпфер*

За уреди **със затварящ демпфер**:*

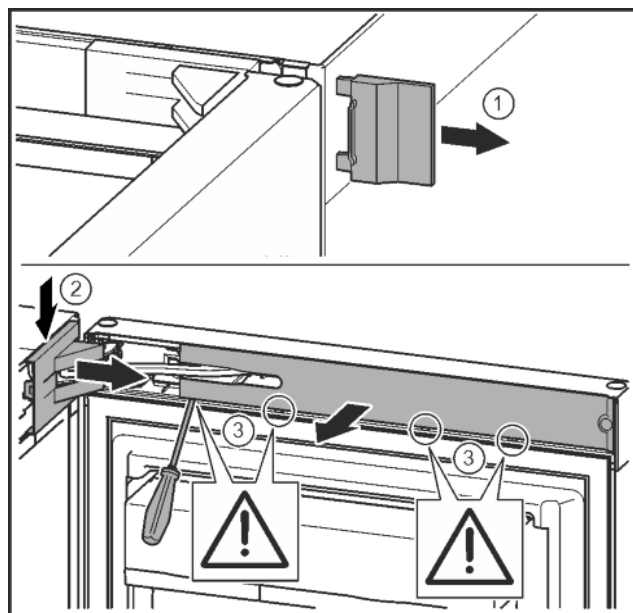


Fig. 7

► Отворете вратата.

ВНИМАНИЕ

Опасност от повреда!

Когато уплътнението на вратата се повреди, вратата може да не се затваря добре, и охлаждането да е недостатъчно.

- ▶ Не повреждайте уплътнението на вратата с отвертката!
- ▶ Свалете външния капак. *Fig. 7 (1)*
- ▶ Освободете и развийте капака на лагерната стойка. Свалете капака на лагерната стойка. *Fig. 7 (2)*
- ▶ Освободете капачката с плоска отвертка и я завъртете настрана. *Fig. 7 (3)*

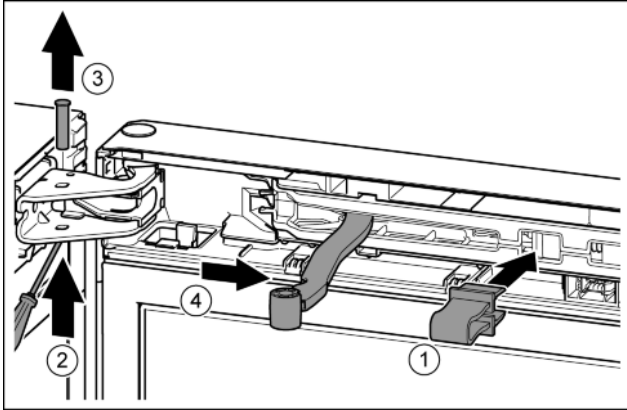


Fig. 8



ВНИМАНИЕ

Опасност от приклещване поради сгъващия се шарнир!

- ▶ Фиксирайте предпазителя. ▶ Фиксирайте предпазителя в отвора. *Fig. 8 (1)*
- ▶ С отвертката избутайте болта. *Fig. 8 (2)*
- ▶ Извадете болта нагоре. *Fig. 8 (3)*
- ▶ Завъртете шарнира в посока към вратата. *Fig. 8 (4)*

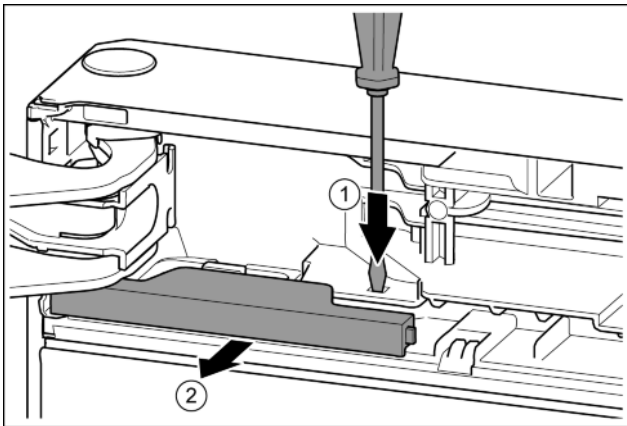


Fig. 9

- ▶ С плоската отвертка натиснете езичето. *Fig. 9 (1)*
- ▶ Извадете капака от фиксатора. *Fig. 9 (2)*

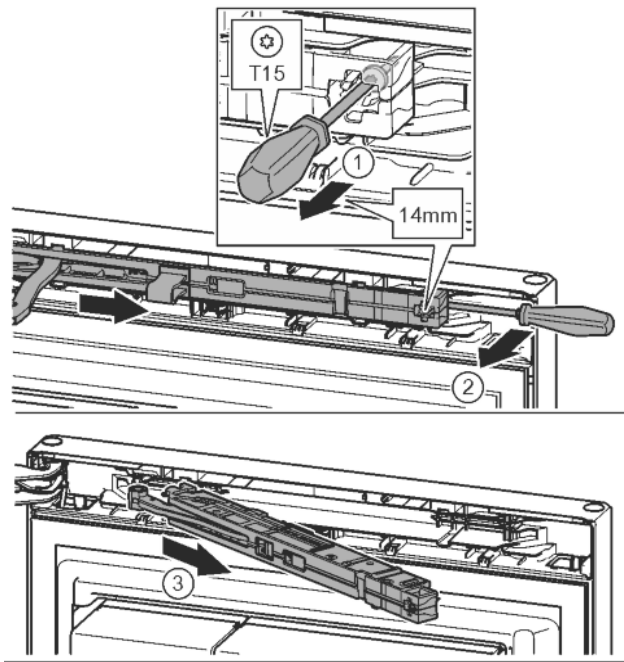
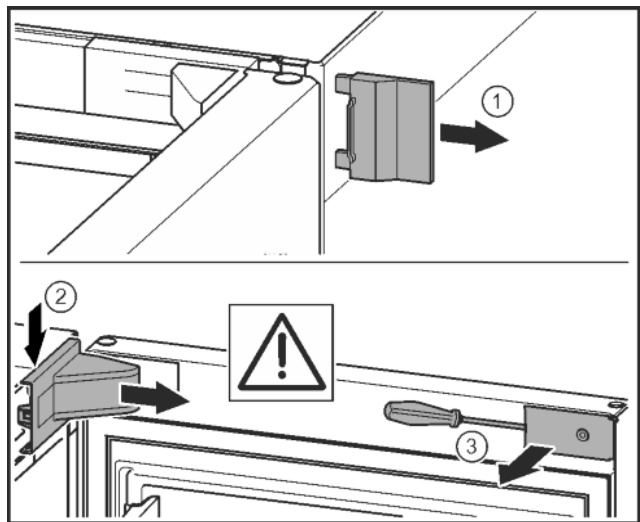


Fig. 10

- ▶ С отвертка T15 отвийте винта на блока на затварящия демпфер с ок. 14 mm. *Fig. 10 (1)*
- ▶ От страната на дръжката вкарайте отвертка зад блока на затварящия демпфер и завъртете напред. *Fig. 10 (2)*
- ▶ Издърпайте блока на затварящия демпфер. *Fig. 10 (3)*

4.3.2 Сваляне на вратата

За уреди без затварящ демпфер:*



*Fig. 11**

- ▶ Отворете вратата.*

ВНИМАНИЕ

Опасност от повреда!*

Когато уплътнението на вратата се повреди, вратата може да не се затваря добре, и охлаждането да е недостатъчно.

- ▶ Не повреждайте уплътнението на вратата с отвертката!
- ▶ Свалете външния капак.* *Fig. 11 (1)*
- ▶ Освободете и развийте капака на лагерната стойка. Свалете капака на лагерната стойка.* *Fig. 11 (2)*
- ▶ Освободете капачката с плоска отвертка и я завъртете настрана.* *Fig. 11 (3)*

За всички уреди:*

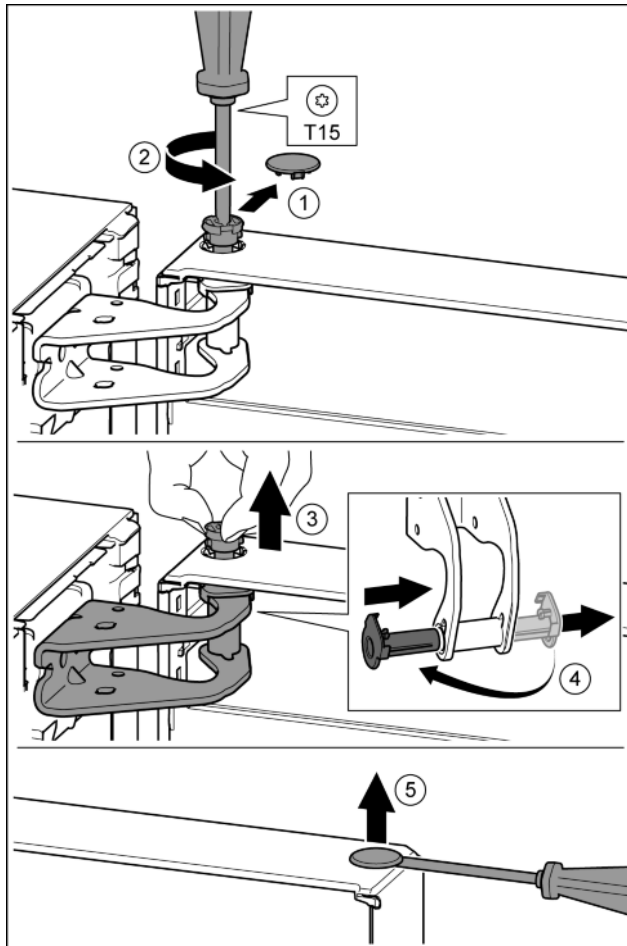


Fig. 12



ВНИМАНИЕ

Опасност от нараняване при падане на вратата!

- ▶ Задържайте добре вратата.
- ▶ Внимателно поставяйте вратата.

- ▶ Свалете внимателно предпазния капак. Fig. 12 (1)
- ▶ С отвертка T15 отвийте малко болта. Fig. 12 (2)
- ▶ Дръжте здраво вратата и с пръсти извадете болта. Fig. 12 (3)
- ▶ Извадете лагерната втулка от водача. Поставете от другата страна и фиксирайте. Fig. 12 (4)
- ▶ Повдигнете вратата и я сложете настрана.
- ▶ С плоска отвертка внимателно повдигнете тапата от лагерната втулка на вратата и я извадете. Fig. 12 (5)

4.3.3 Преместване на горните лагерни детайли

За всички уреди:*

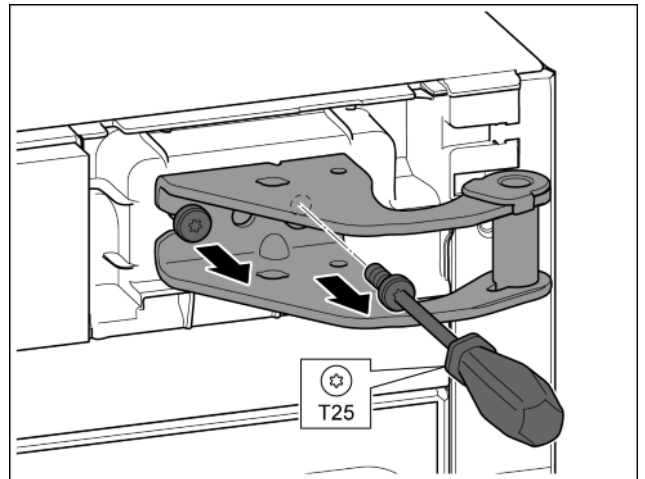


Fig. 13

- ▶ С отвертка T25 отвийте двата винта.
- ▶ Повдигнете и отстранете лагерната стойка.

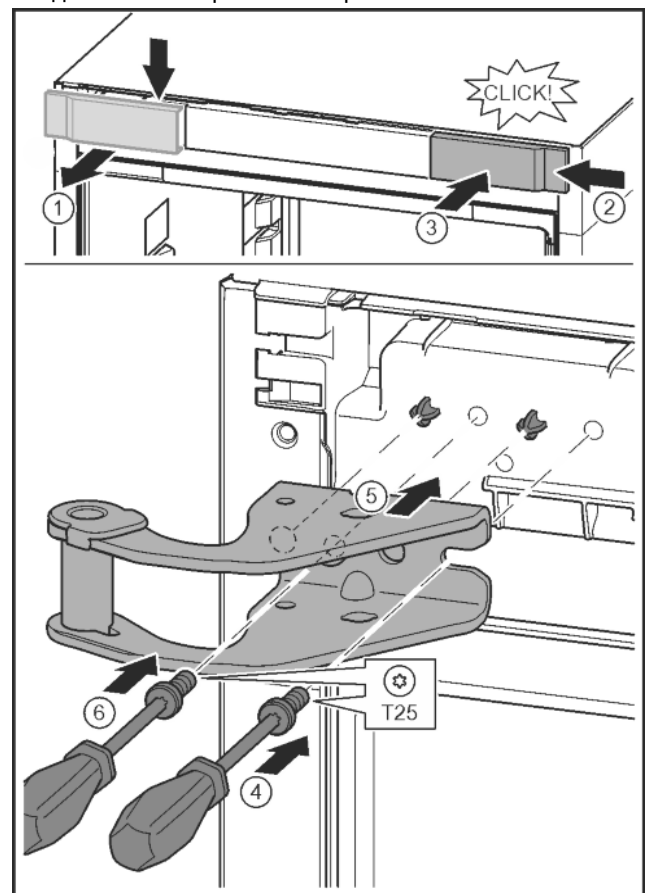


Fig. 14

- ▶ Развийте капака и го свалете настрана. Fig. 14 (1)
- ▶ Закачете капака, завъртян на 180°, от другата страна отдясно. Fig. 14 (2)
- ▶ Фиксирайте капака. Fig. 14 (3)
- ▶ С отвертка T25 поставете винта. Fig. 14 (4)
- ▶ Поставете горната лагерна стойка. Fig. 14 (5)
- ▷ В предвидените отвори за винтове има палци.
- ▶ Затегнете винта. Fig. 14 (4)
- ▶ С отвертка T25 поставете винта и го затегнете. Fig. 14 (6)

4.3.4 Преместване на долните лагерни детайли

За всички уреди:*

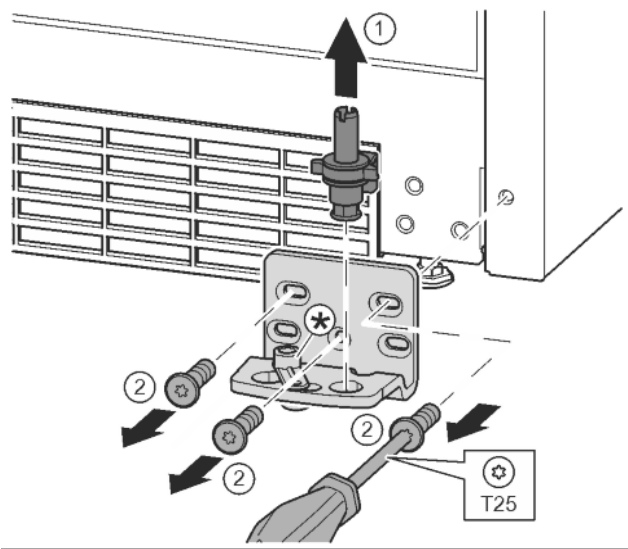


Fig. 15

- ▶ Извадете изцяло нагоре лагерния болт. Fig. 15 (1)
- ▶ Отвийте винтовете с отвертка T25 и свалете лагерната стойка. Fig. 15 (2)

За уреди без затварящ демпфер:*

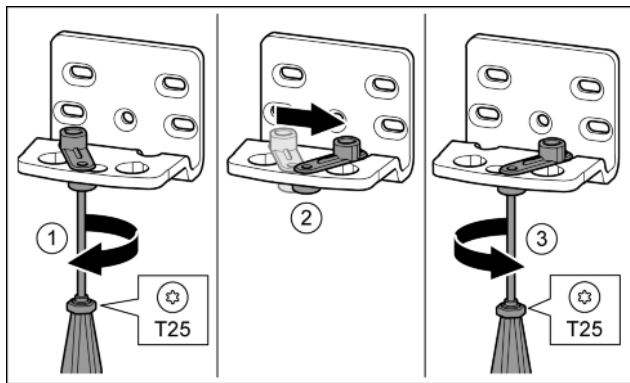


Fig. 16*

- ▶ С отвертка T25 завийте хлабаво винта.* Fig. 16 (1)
- ▶ Повдигнете помощното приспособление за затваряне на вратата и го завийте в отвора с 90° надясно.* Fig. 16 (2)
- ▶ С отвертка T25 затегнете винта.* Fig. 16 (3)

За всички уреди:*

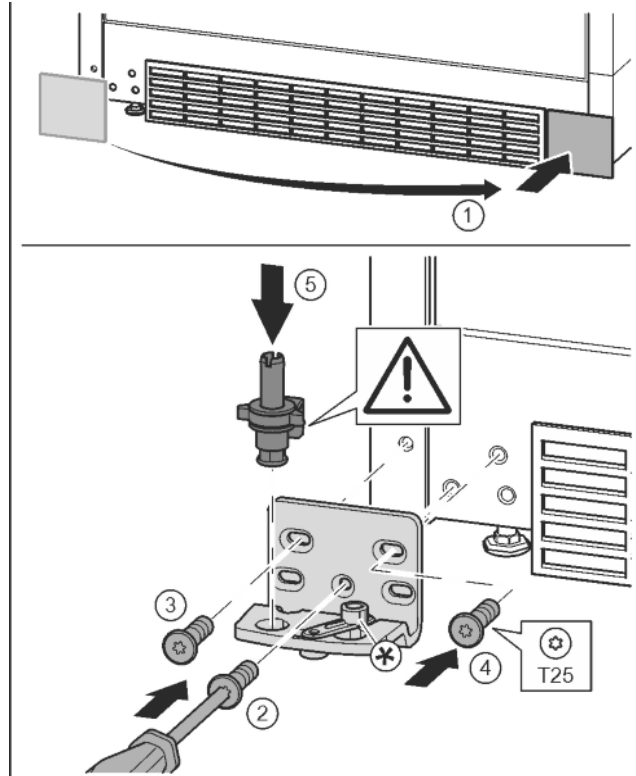


Fig. 17

- ▶ Свалете капака и го поставете от другата страна. Fig. 17 (1)
- ▶ Поставете лагерната стойка от другата страна и я завийте с помощта на отвертка T25. Започнете с винт 2 долу в средата. Fig. 17 (2)
- ▶ Затегнете винт 3 и 4. Fig. 17 (3, 4)
- ▶ Вкарайте изцяло лагерния болт. При това обърнете внимание на това, фиксиращата гърбица да сочи назад. Fig. 17 (5)

4.3.5 Преместване на лагерните детайли врата

За уреди без затварящ демпфер:*

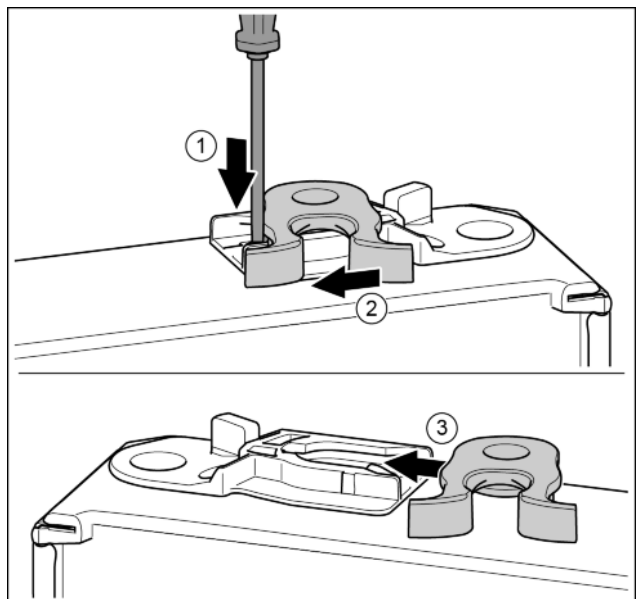


Fig. 18*

- ▶ Долната страна на вратата сочи нагоре: Завъртете вратата.*
- ▶ С плоска отвертка натиснете езичето надолу.* Fig. 18 (1)
- ▶ Извадете затварящата кука от водача.* Fig. 18 (2)

Пускане в експлоатация

- ▶ Вкарайте затварящата кука във водача от другата страна.* *Fig. 18 (3)*
- ▶ Горната страна на вратата сочи нагоре: Завъртете вратата.*

4.3.6 Преместване на дръжките

За всички уреди:*

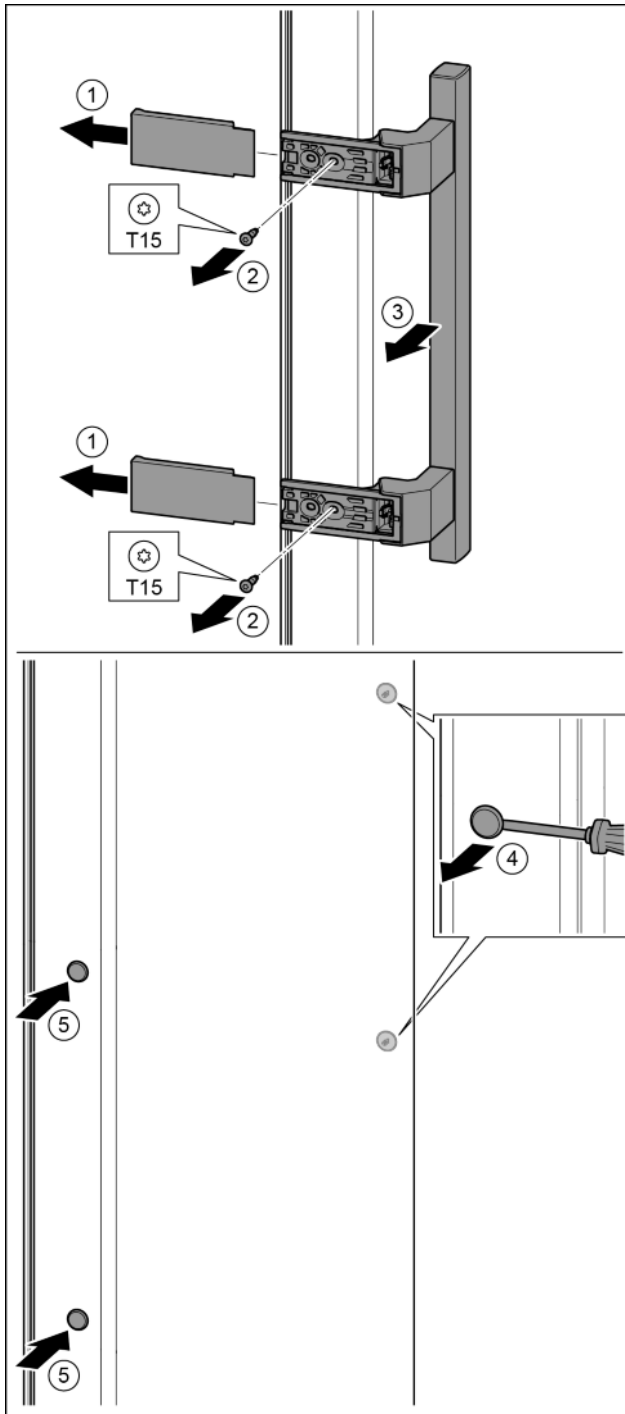


Fig. 19

- ▶ Свалете капака. *Fig. 19 (1)*
- ▶ С отвертка T15 отвийте винтовете. *Fig. 19 (2)*
- ▶ Свалете дръжката. *Fig. 19 (3)*
- ▶ С плоска отвертка внимателно повдигнете страничната тапа и я извадете. *Fig. 19 (4)*
- ▶ Отново поставете тапата от другата страна. *Fig. 19 (5)*

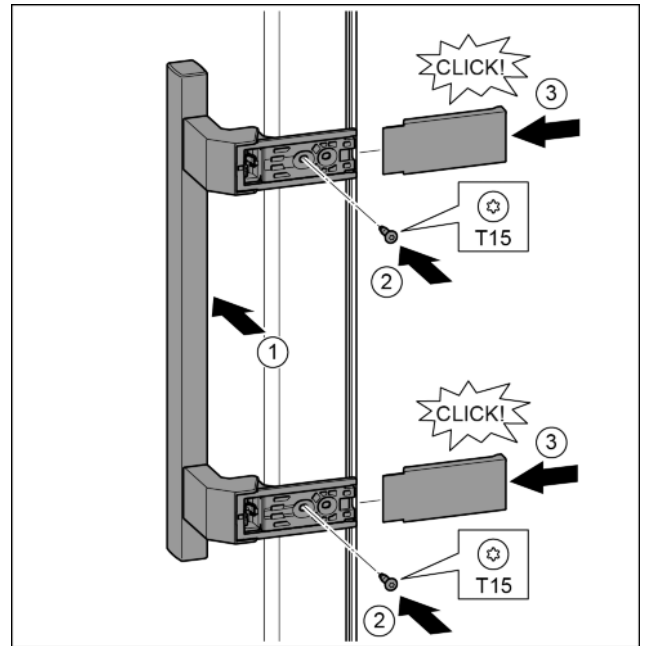


Fig. 20

- ▶ Поставете дръжката от другата страна. *Fig. 20 (1)*
- ▶ Отворите за винтове трябва да са точно един над друг.
- ▶ С отвертка T15 затегнете винтовете. *Fig. 20 (2)*
- ▶ Поставете отстрани капците и ги нахлузете. *Fig. 20 (3)*
- ▶ Обърнете внимание на доброто фиксиране.

4.3.7 Монтаж на вратата

За всички уреди:*

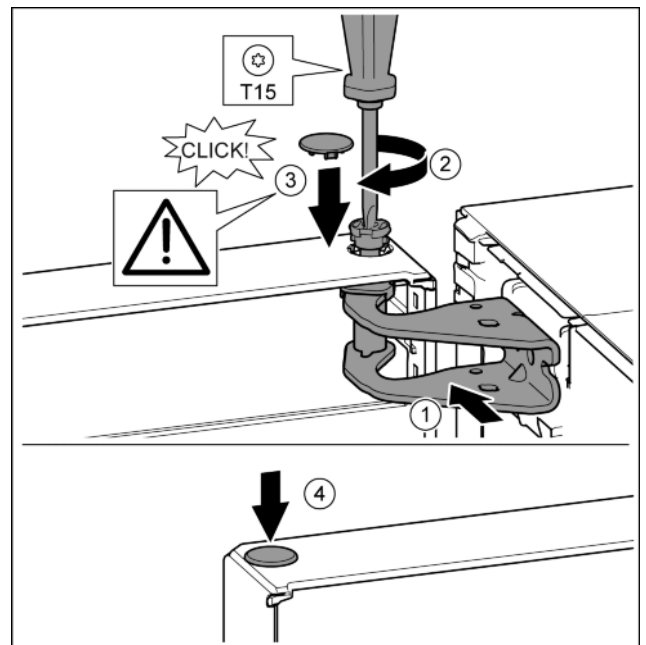


Fig. 21

- ▶ Поставете вратата върху долния лагерен болт.
- ▶ Регулирайте вратата горе спрямо отвора в лагерната стойка. *Fig. 21 (1)*
- ▶ Поставете болта и затегнете здраво с отвертка T15. *Fig. 21 (2)*
- ▶ Монтаж на предпазния капак за осигуряване на вратата: Поставете предпазния капак и проверете дали той е допрян до вратата. В противен случай поставете изцяло болта. *Fig. 21 (3)*
- ▶ Поставете тапата. *Fig. 21 (4)*

4.3.8 Регулиране на вратата

За всички уреди:*



ПРЕДУПРЕЖДЕНИЕ

Опасност от нараняване поради падаща врата!

Ако лагерните детайли не са завинтени достатъчно здраво, вратата може да падне. Това може да доведе до тежки наранявания. Освен това е възможно вратата да не се затвори, така че уредът няма да охлажда правилно.

- ▶ Завийте здраво лагерните стойки с 4 Nm.
- ▶ Проверете и при нужда дозатегнете всички винтове.

- ▶ При нужда регулирайте вратата през двата удължени отвора в лагерната стойка долу, успоредно на корпуса на уреда. За тази цел отвийте средния винт в лагерната стойка долу с приложенияя T25-инструмент. Разхлабете малко останалите винтове с T25-инструмента или с отвертка T25 и регулирайте през удължените отвори.
- ▶ Подпиране на вратата: Развийте с гаечен ключ размер 10 крачето от лагерната стойка долу, докато опре в пода, след това го завъртете с още 90°.

4.3.9 Поставяне на капачите*

За уреди без затварящ демпфер*:

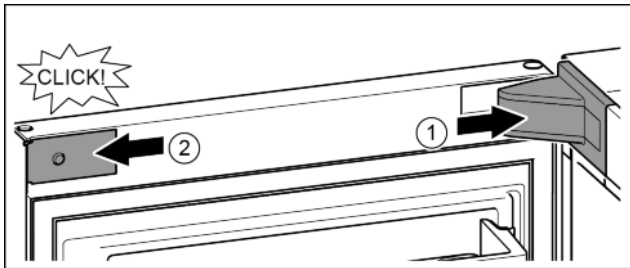


Fig. 22

Вратата е отворена на 90°.

- ▶ Поставете и фиксирайте капача на лагерната стойка, при нужда внимателно го натиснете настране. Fig. 22 (1)
- ▶ Поставете странично капачката и я фиксирайте. Fig. 22 (2)

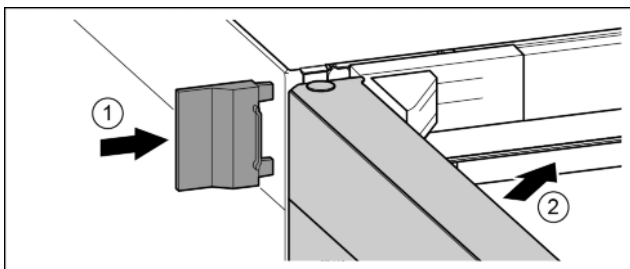


Fig. 23

- ▶ Нахлузете външния капак. Fig. 23 (1)
- ▶ Затворете горната врата. Fig. 23 (2)

4.3.10 Монтаж на затварящия демпфер*

За уреди със затварящ демпфер*:

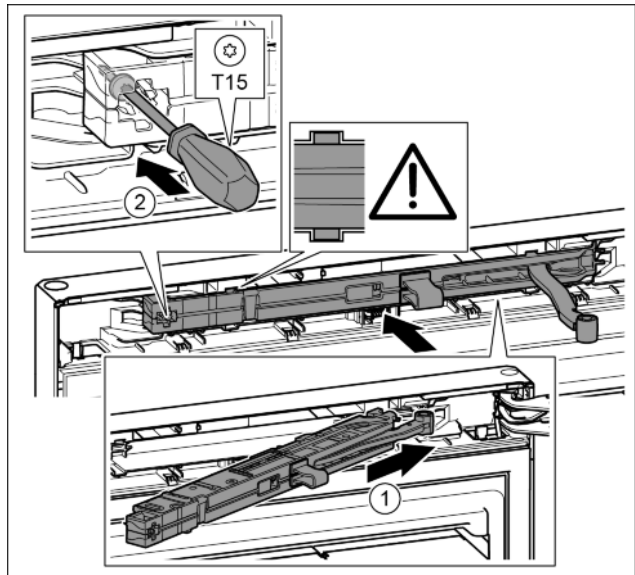


Fig. 24

- ▶ Вкарайте блока на затварящия демпфер от страната на лагерната стойка докрай под ъгъл в отвора. Fig. 24 (1)
- ▶ Вкарайте изцяло блока.
- ▷ Блокът е позициониран правилно, когато реброто на блока на затварящия демпфер е във водача във корпуса.
- ▶ С отвертка T15 затегнете винта. Fig. 24 (2)

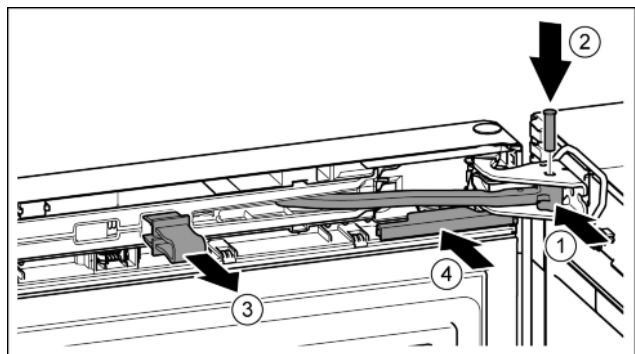


Fig. 25

Вратата е отворена на 90°.

- ▶ Завъртете шарнира в лагерната стойка. Fig. 25 (1)
- ▶ Поставете болта в лагерната стойка и шарнира. При това обърнете внимание на това, фиксиращата гърбица да е легнала правилно в жлеба. Fig. 25 (2)
- ▶ Свалете предпазителя. Fig. 25 (3)
- ▶ Нахлузете капача. Fig. 25 (4)

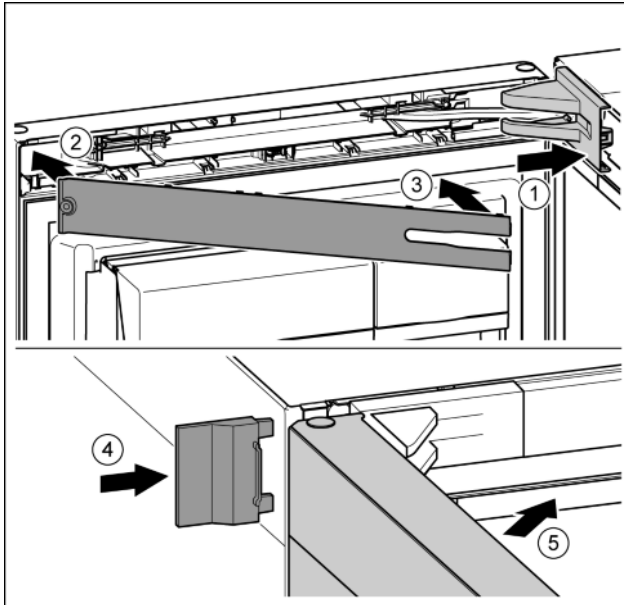


Fig. 26

- ▶ Поставете и фиксирайте капака на лагерната стойка, при нужда внимателно го натиснете настрани. Fig. 26 (1)
- ▶ Поставете капачката. Fig. 26 (2)
- ▶ Завъртете навътре капачката и я фиксирайте. Fig. 26 (3)
- ▶ Нахлузете външния капак. Fig. 26 (4)
- ▶ Затворете горната врата. Fig. 26 (5)

4.4 Свързване към водопровода*



ПРЕДУПРЕЖДЕНИЕ

Опасност от електрически удар!

- ▶ Изключете уреда от контакта, преди да го свържете с водопровода.
- ▶ Спрете подаването на вода, преди да включите хранящия водопровод на уреда за производство на ледчета.
- ▶ Свързването към водопровода за питейна вода може да се извършва само от квалифициран специалист по газова и водна инсталация.



ПРЕДУПРЕЖДЕНИЕ

Опасност от отравяне!

- ▶ Качеството на водата трябва да съответства на разпоредбите за питейна вода в държавата, където уредът ще се експлоатира.
- ▶ Свързвайте само към храняването с питейна вода.
- ▶ IceMaker служи само и единствено за приготвяне на лед в обичайни за домакинството количества и може да се експлоатира само с пригодна за целта вода.

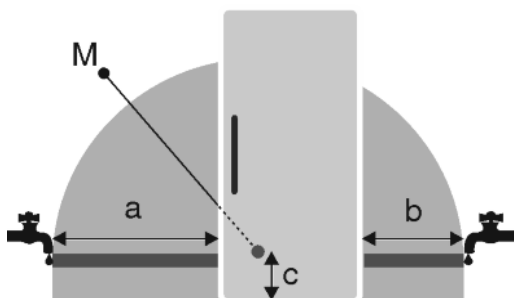


Fig. 27

a	b	c	M
---	---	---	---

~ 1100 mm	~ 700 mm	~ 110 mm	Електромагнитен вентил
-----------	----------	----------	------------------------

- Налягането на водата трябва да е между 0,15 MPa и 0,6 MPa (1,5 bar - 6 bar).
- Подаването на вода към уреда трябва да се реализира през водопровод за студена вода, който да поддържа работното налягане и да отговаря на гигиенните норми. Използвайте приложения маркуч от неръждаема стомана (дължина 1,5 m). Не използвайте повторно стари маркучи. Маркуч с дължина 3 m се предлага като принадлежност. Той трябва да се монтира от специалист. Във фитинга на маркуча е монтирана цедка с уплътнение.
- Между маркуча и извода на домашния водопровод трябва да се предвиди спирателен кран, за да може в случай на необходимост да се спре притокът на вода.
- Спирателният кран трябва да се намира извън зоната на задната страна на уреда и да е леснодостъпен, за да може уредът да се вкара възможно най-назад и кранът да може да бъде спряно бързо при нужда. Спазвайте отстоянията.
- Всички уреди и приспособления, които се използват за подаване на вода, трябва да отговарят на действащите разпоредби в съответната страна.
- Не повреждайте и не прегъвайте хранящия водопровод при поставянето.

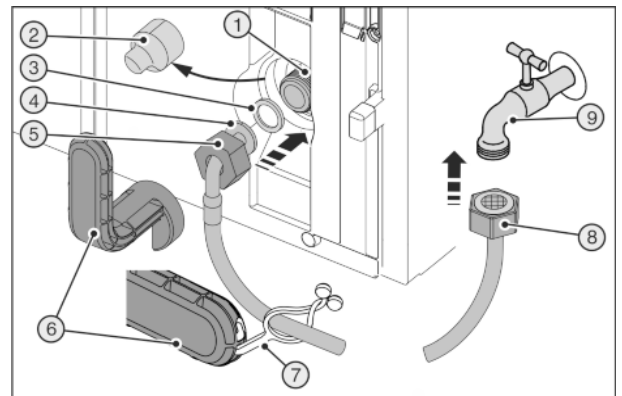


Fig. 28

Електромагнитният вентил се намира долу от задната страна на уреда. Той е с метрична присъединителна резба R3/4.

За специализиран персонал:

Свързване на маркуч от неръждаема стомана: Задната страна на уреда трябва да е достъпна.



ПРЕДУПРЕЖДЕНИЕ

Счупен помощен инструмент Fig. 28 (6)!

Порезни наранявания.

- ▶ Използвайте помощния инструмент Fig. 28 (6) само при стайна температура.

Свързване на маркуча към уреда:

- ▶ Изтеглете капачката Fig. 28 (2).
- ▶ Улеснен монтаж: Положете правия край на маркуча Fig. 28 (8) наляво върху пода.
- ▶ Плъзнете докрай и задръжте гайката Fig. 28 (5) над огънатия край на маркуча Fig. 28 (4).
- ▶ Навлажнете уплътнението Fig. 28 (3) и го притиснете в гайката Fig. 28 (5).
- ▶ Уплътнението Fig. 28 (3) приляга плътно и се задържа лесно.

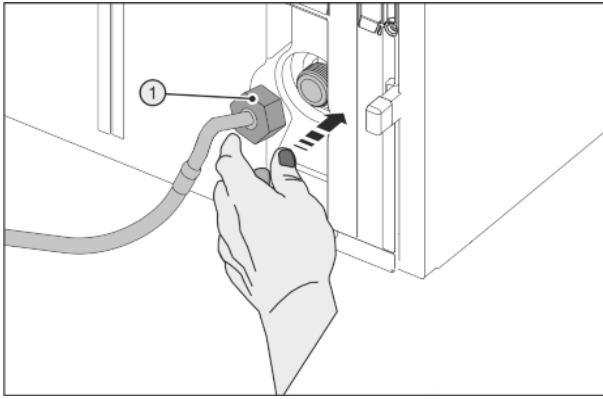


Fig. 29

ВНИМАНИЕ

Повредени навивки на резбата на електромагнитния вентил!

Електромагнитният вентил не е херметичен: Може да излезе вода.

► Поставете внимателно гайката Fig. 29 (1) и с два пръста я завинтете права върху резбата, докато се постигне добро прилягане.

► Затегнете гайката Fig. 29 (1) с помощен инструмент Fig. 28 (6) по посока на часовниковата стрелка, докато максималният въртящ момент бъде достигнат и помощният инструмент Fig. 28 (6) превърти.

Свързване на маркуча към спирателния кран:

► Завинтете гайката Fig. 28 (8) върху спирателния кран Fig. 28 (9).

► Затегнете гайката Fig. 28 (8) с помощен инструмент Fig. 28 (6) по посока на часовниковата стрелка, докато максималният въртящ момент бъде достигнат и помощният инструмент Fig. 28 (6) превърти.

► Отворете спирателния кран Fig. 28 (9) на подаването на вода и проверете херметичността на цялата водопроводна система.

► Изпълнете функцията за промиване на IceMaker: **Глава Включване на IceMaker** (виж 5.16.2 Включване на IceMaker*).

► Закачете халката Fig. 28 (7) в помощния инструмент Fig. 28 (6) и закрепете към маркуча от неръждаема стомана за съхранение.

4.5 Поставяне във вградена кухня

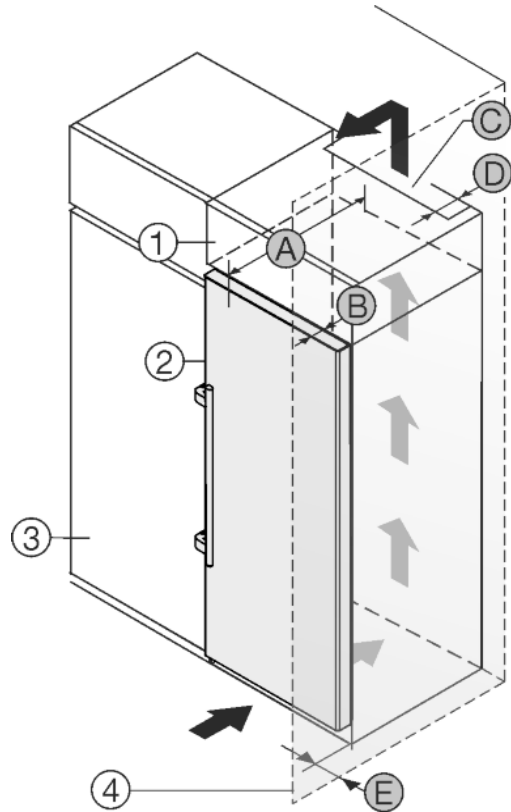


Fig. 30

За уреди, широки 600 mm:*

A [mm] *	B [mm] *	C [cm ²] *	D [mm] *	E [mm] *
665 *	65	най-малко 300	най-малко 50	най-малко 46

За уреди, широки 700 mm:*

A [mm] *	B [mm] *	C [cm ²] *	D [mm] *	E [mm] *
750 *	65	най-малко 350	най-малко 50	най-малко 46

* При използването на детайли за отстояние от стената размерът се увеличава с 15 mm (виж 4.2 Поставяне на уреда).

През сервизната служба можете да се снабдите с комплект за ограничаване на ъгъла на отваряне на вратата до 90° при уреди с плавно затваряне.*

Уредът може да е обграден с кухненски шкафове. За да изравните височината на уреда Fig. 30 (2) с височината на вградената кухня, над уреда може да се постави шкаф-пристройка Fig. 30 (1).

Уредът да се постави непосредствено до кухненски шкаф Fig. 30 (3). За да могат вратите да се отварят изцяло, уредът трябва да е издаден с дълбочината Fig. 30 (B) спрямо лицето на кухненския шкаф. В зависимост от дълбочината на кухненските шкафове и използването на детайли за отстояние от стената, уредът може да излезе още по-напред.

ВНИМАНИЕ

Опасност от повреди поради прегряване в следствие на недостатъчна вентилация!

При прекалено малка вентилация може да се повреди компресорът.

- Внимавайте да има достатъчна вентилация.
- Съблюдавайте изискванията за вентилация.

Пускане в експлоатация

Изисквания за вентилацията:

- Дистанционни ребра на гърба на уреда служат за достатъчната вентилация. В крайната позиция те не трябва да се намират във вдлъбнатини или отвори.
- От задната страна на шкафа-пристройка трябва да има вентилационен отвор с дълбочина *Fig. 30 (D)* по цялата ширина на шкафа-пристройка.
- Под тавана на помещението трябва да се спази сечението за вентилация *Fig. 30 (C)*.
- колкото по-голямо е пространството за вентилация, толкова по-икономично откъм разхода на електроенергия работи уредът.

Когато уредът се поставя с пантите до стена *Fig. 30 (4)*, трябва да бъде спазено разстоянието *Fig. 30 (E)* между уреда и стената. Това отговаря на разстоянието, с което дръжките стърчат при отворена врата.

4.6 Изхвърляне на опаковката



ПРЕДУПРЕЖДЕНИЕ

Опасност от задушаване от опаковъчен материал и фолио!
▶ Не оставяйте децата да си играят с опаковъчния материал.

Опаковката е произведена от рециклируеми материали:

- Велпапе/картон
 - Елементи от пенест полистирол
 - Фолиа и торбички от полиетилен
 - Чембероващи ленти от полипропилен
 - скована с пирони дървена рамка със стъкло от полиетилен*
- ▶ Занесете опаковъчния материал на официално място за събиране на отпадъци.



4.7 Включете уреда



ПРЕДУПРЕЖДЕНИЕ

Неправилно свързване!

Опасност от пожар.

- ▶ Не използвайте удължителни кабели.
- ▶ Не използвайте разпределителни лайстни.

ВНИМАНИЕ

Неправилно свързване!

Повреда на електрониката.

- ▶ Не използвайте островен инвертор.
- ▶ Не използвайте енергоспестяващи щепсели.

Указание

Използвайте само доставения захранващ проводник.

- ▶ По-дълъг захранващ проводник може да се поръча от клиентската служба.

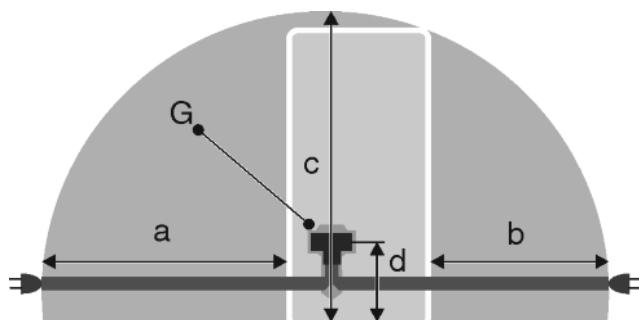


Fig. 31

За уреди, широки 600 mm:*

a*	b*	c*	d*	G*
~ 1800 mm	~ 1400 mm	~ 2100 mm	~ 200 mm	Щепсел на уреда

За уреди, широки 700 mm:*

a*	b*	c*	d*	G*
~ 1750 mm	~ 1350 mm	~ 2100 mm	~ 200 mm	Щепсел на уреда

Уверете се, че са изпълнени следните предпоставки:

- Видът на тока и напрежението на мястото на монтаж трябва да съответстват на параметрите от идентификационната табелка (виж 1 Уредът с един поглед) .
- Контактът трябва да бъде заземен и електрически безопасен според изискванията.
- Токът за задействане на предпазителя трябва да е между 10 и 16 А.
- Трябва да има лесен достъп до контакта.
- Контактът трябва да е извън зоната на задната страна на уреда и в рамките на дефинираната зона *Fig. 31 (a, b, c)*.
- ▶ Проверете електрическото свързване.
- ▶ Включете щепсела на уреда *Fig. 31 (G)* от задната страна на уреда. Обърнете внимание на доброто фиксиране.
- ▶ Свържете щепсела към захранването с напрежение.
- ▷ На екрана се показва логото на Liebherr.
- ▷ Индикацията преминава към символа за режим на готовност.

4.8 Включване на уреда

Указание

Ако демонстрационният режим е активиран, на началния екран се появява DEMO.

- ▶ Деактивирайте демонстрационния режим (виж 7 Неизправности) .

Указание

Производителят препоръчва:

- ▶ Съхранявайте замразени продукти при -18 °C или на по-студено.

Ок. 2 часа преди първото зареждане свържете и включете уреда.

4.8.1 Включване на уреда

Ако символът В готовност е показан върху целия екран:

- ▶ Натиснете символа В готовност.
- ▷ Уредът е включен. Индикацията преминава към началния екран.
- ▷ Уредът се настройва до показаната температура. Това се изобразява чрез стрелки надолу.

Ако символът В готовност е показан в полето Фризерна част:

- ▶ Натиснете символа В готовност.
- ▷ Уредът е включен.
- ▷ Уредът се настройва до показаната температура. Това се изобразява чрез стрелки надолу.

Ако екранът е черен:

- ▶ Натиснете върху екрана.
- ▷ Символът В готовност се появява върху целия екран.
- ▶ Натиснете символа В готовност.
- ▷ Уредът е включен. Индикацията преминава към началния екран.
- ▷ Уредът се настройва до показаната температура. Това се изобразява чрез стрелки надолу.

4.9 Кутия SmartDevice

Кутия SmartDevice: Ръководство за пускане в експлоатация на www.smartdevice.liebherr.com/install



Ако кутията **SmartDevice** (SDB) е поставена правилно, появява се показаното по-долу меню. Уредът се доставя с активиран WLAN.

За да извикате допълнителни WiFi функции, отворете менюто **WiFi**.



Fig. 32

- ▶ Натиснете върху надписа **WiFi**.
- ▷ Менюто **WiFi** се отваря.

Включване/изключване на WiFi

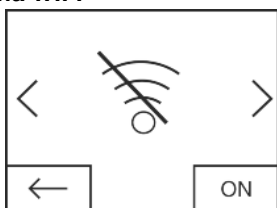


Fig. 33

- ▶ Активирайте или деактивирайте с екранния бутон долу вдясно в менюто **WiFi**
- ▷ Екранен бутон на **OFF = WiFi** е деактивиран.
- ▷ Екранен бутон на **ON = WiFi** е активиран.

WiFi INFO

Извикване на състоянието на кутията **SmartDevice**.

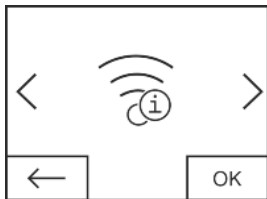


Fig. 34

- ▶ Натиснете екранния бутон **OK**.
- ▷ Индикацията **WiFi INFO** се отваря.

Могат да бъдат показани следните състояния:

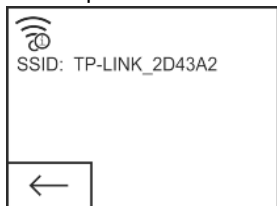


Fig. 35

- ▷ SSID: *****WPS***** = кутията **SmartDevice** в продължение на 3 мин. се намира в режим **WPS**. През рутера може да бъде установена автоматична връзка с кутията **SmartDevice**.
- ▷ SSID: **LHSDB_xxxxxxxx** = кутията **SmartDevice** в продължение на 30 мин. се намира в **ръчен режим на свързване**. Кутията **SmartDevice** излъчва собствена мрежа, с която може да бъде установена връзка за предаване на данни за WLAN.
- ▷ SSID: празно = кутията **SmartDevice** се намира в режима **Sleep-Mode**. Моля, изпълнете **Възстанов. на WiFi** и свържете Вашата кутия **SmartDevice** с домашната мрежа
- ▷ SSID: **TP-LINK_2D43A2** или **Fritz!Box7069** = кутията **SmartDevice** е свързана с домашната мрежа.

ВЪЗСТАНОВ. НА WiFi

Възстановяване на кутията **SmartDevice** към основните настройки.

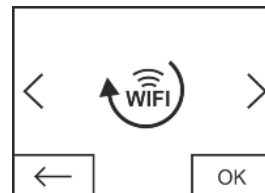


Fig. 36

- ▶ Потвърдете с **OK**.
- ▷ Кутията **SmartDevice** се възстановява към основните настройки.

Индикация за състояние на WiFi на началния екран

Състояние: **WiFi on & connected**



Fig. 37

- ▶ Индикацията **WiFi** е бяла.
- ▷ WiFi е включен.
- ▷ Между домашната мрежа и сървъра на Liebherr е установена успешна връзка.

Състояние: **WiFi on & connecting**

▶ Индикацията **WiFi** показва часовникова стрелка.



Fig. 38

- ▷ WiFi е включен.
- ▷ Няма връзка към домашната мрежа и/или към сървъра на Liebherr.

Състояние: **WiFi on & disconnected**

▶ Индикацията **WiFi** показва предупредителен знак.



Fig. 39

- ▷ WiFi е включен.
- ▷ Или кутията **SmartDevice** не е свързана към мрежа, или кутията **SmartDevice** е свързана към мрежа, но мрежата не се открива, напр. изключена за през нощта.

4.10 Активиране на таймер Почистване на вентилационна решетка

За достатъчна вентилация поне веднъж годишно вентилационната решетка трябва да се почиства. Таймерът може да бъде активиран за напомняне.

- ▶ Натиснете Меню.
- ▶ Натискайте стрелките за навигация дотогава, докато се покаже вентилационната решетка.
- ▶ Натиснете символа Вентилационна решетка.
- ▶ Натиснете ON.
- ▷ Таймерът е активиран. След изтичане на интервала едно съобщение подканва за почистване на вентилационната решетка.



5 Обслужване

5.1 Промяна на температурната единица

Индикацията на температурата може да бъде променена от °C на °F.

- ▶ Натиснете Меню.
- ▶ Натискайте стрелките за навигация дотогава, докато се покаже °C.
- ▶ Натиснете °F.
- ▷ Температурата се показва във °F.



Превключването от °F на °C се извършва аналогично.

5.2 Защита от деца

Със защитата от деца можете да гарантирате, че при игра децата няма случайно да изключат уреда.



5.2.1 Включване на защитата от деца

- ▶ Натиснете Меню.
- ▶ Натискайте стрелките за навигация дотогава, докато се покаже Защита от деца.
- ▶ Натиснете ON.
- ▷ Защитата от деца е включена.



5.2.2 Изключване на защитата от деца

- ▶ Натиснете Меню.
- ▶ Натискайте стрелките за навигация дотогава, докато се покаже Защита от деца.
- ▶ Натиснете OFF.
- ▷ Защитата от деца е изключена.



5.3 Режим Шабат

Тази функция изпълнява религиозните изисквания по време на Шабат, съотв. еврейските празнични дни. Когато режимът Шабат е активиран, някои функции на управляващата електроника са изключени. След настройката на режима Шабат вече не е нужно да се тревожите за контролни лампи, цифри, символи, индикации, алармени съобщения и вентилатори. Цикълът на размразяване работи само за предварително зададеното време, без да се взема под внимание използването на хладилника. След спиране на тока уредът автоматично се включва отново в режим Шабат.

Списък на сертифицираните Star-K уреди ще откриете на www.star-k.org/appliances.



ПРЕДУПРЕЖДЕНИЕ

Опасност от хранително отравяне!

Ако токът спре, докато режим Шабат е активиран, това съобщение не се запаметява. Ако токът бъде възстановен, уредът продължава да работи в режим Шабат. Когато той завърши, не се издава съобщение относно спирането на тока в индикацията на температурата. Когато по време на режима Шабат е възникнало спиране на тока:

- ▶ Проверете качеството на хранителните продукти. Не консумирайте размразили се хранителни продукти!

- Всички функции са блокирани до изключването на режима Шабат.
- Ако функции като SuperFrost, SuperCool, вентилация и др. са активирани при включването на режима Шабат, те остават активни.

- Ледогенераторът IceMaker не работи.*
- Не се издават звукови сигнали и на температурната индикация не се показват никакви предупреждения/настройки (напр. аларма за температурата, аларма за вратата)
- Вътрешното осветление е деактивирано.*

5.3.1 Включване на SabbathMode

- ▶ Натиснете Меню.
- ▶ Натискайте стрелките за навигация дотогава, докато се покаже SabbathMode.
- ▶ Натиснете ON.
- ▷ SabbathMode е включен. На екрана се показва само символа SabbathMode.



SabbathMode се изключва автоматично след 120 часа, ако преди това не бъде изключен ръчно. Индикацията преминава към началния екран.

5.3.2 Изключване на SabbathMode

- ▶ Натиснете върху екрана.
- ▶ Натиснете OFF.
- ▷ SabbathMode е изключен.



5.4 Замразяване на храни

Максималното количество пресни хранителни продукти, изразено в килограми, което можете да замразите в течение на 24 часа, е указано на идентификационната табелка (виж 1 Уредът с един поглед) под названието „Капацитет на замразяване ... kg/24h“.

За уреди, широки 600 mm:*

Най-горното чекмедже може да се натоварва с макс. 15 kg, най-долното чекмедже може да се натоварва с макс. 10 kg, а останалите чекмеджета съответно с макс. 25 kg.*

Рафтовете могат да се натоварват с по 35 kg замразени продукти.*

За уреди, широки 700 mm:*

Най-горното чекмедже може да се натоварва с макс. 15 kg, най-долното чекмедже може да се натоварва с макс. 15 kg, а останалите чекмеджета съответно с макс. 25 kg.*

Рафтовете могат да се натоварват с по 55 kg замразени продукти.*

След затваряне на вратата възниква вакуум. След затварянето изчакайте ок. 1 мин., след това вратата се отваря по-лесно.



ВНИМАНИЕ

Опасност от нараняване от стъклени парчета!

Бутилки и кутии с напитки могат да се счупят при замръзване. Това е в сила особено за газирани напитки.

- ▶ Не замразявайте бутилки и кутии с напитки!

За да могат хранителните продукти да замръзват бързо и цялостно, не бива да се превишават следните количества на една опаковка:

- Плодове, зеленчуци до 1 kg
- Месо до 2,5 kg
- ▶ Опаковайте хранителните продукти на порции в торбички за замразяване, съдове за многократна употреба от пластмаса, метал или алуминий.

5.5 Времена за съхраняване

Ориентировъчни стойности за срока на съхранение на различни хранителни продукти във фризерната част:	
Сладолед	2 до 6 месеца
Колбаси, шунка	2 до 6 месеца
Хляб, хлебни изделия	2 до 6 месеца
Дивеч, свинско месо	6 до 10 месеца
Риба, мазна	2 до 6 месеца
Риба, нискомаслена	6 до 12 месеца
Сирене	2 до 6 месеца
Птиче месо, телешко месо	6 до 12 месеца
Зеленчуци, плодове	6 до 12 месеца

Посочените трайности на съхранение са ориентировъчни.

5.6 Размразяване на хранителни продукти

- в частта за охлаждане
- в микровълнова печка
- във фурната/печка, работеща с циркулация на горещ въздух
- при стайна температура
- ▶ Вземайте само толкова хранителни продукти, колкото са необходими. Обработвайте размразените хранителни продукти колкото се може по-бързо.
- ▶ Само в изключителни случаи замразявайте отново размразени продукти.

5.7 Настройка на температурата

Температурата зависи от следните фактори:

- честотата на отваряне на вратата
- продължителността на отваряне на вратата
- стайната температура на мястото на поставяне
- вида, температурата и количеството на хранителните продукти

Температурата може да се настройва от -28 °C до -14 °C.

Препоръчителна настройка на температурата: -18 °C

- ▶ Натиснете върху полето Фризерна част.
- ▷ Показва се следният екран:



Fig. 40

Настройка на по-висока температура:

- ▶ Натиснете плюс.

Настройка на по-ниска температура:

- ▶ Натиснете минус.

При избор на най-ниската температура символът Минус става неактивен.

След избор на най-високата температура при ново натискане символът Плюс става неактивен. На индикацията се показва символът В готовност.

- ▶ Потвърдете желаната температура с ОК.
- ▷ Индикацията преминава към началния екран.
- ▷ Избраната температура се показва.

- ▷ Стрелки нагоре, съответно надолу показват промяната на температурата. След достигане на зададената температура стрелките се скриват.

5.8 Индикация за състояние*

С индикацията за състояние можете да видите състоянието на уреда при затворена врата. Когато вратата е отворена, индикацията за състояние става неактивна.



Състояние	Описание
Синя светлина	Уредът работи изрядно.
Червена пулсираща светлина	Аларма за температурата (виж 8.2 Аларма за температурата) Грешка на уреда (виж 8.4 Грешка на уреда)

5.8.1 Включване на индикацията за състояние

- ▶ Натиснете Меню.
- ▶ Натиснете стрелките за навигация дотогава, докато се покаже индикацията за състояние.
- ▶ Натиснете ON.
- ▷ Индикацията за състояние е включена.



5.8.2 Изключване на индикацията за състояние

- ▶ Натиснете Меню.
- ▶ Натиснете стрелките за навигация дотогава, докато се покаже индикацията за състояние.
- ▶ Натиснете OFF.
- ▷ Индикацията за състояние е изключена.



5.9 SuperFrost

С тази функция можете бързо да замразите пресни продукти до вътрешността им. Уредът работи с максимална хладилна мощност, така че шумовете от хладилния агрегат могат да бъдат временно по-силни.



Максималното количество пресни хранителни продукти, изразено в килограми, което можете да замразите в течение на 24 часа, е указано на идентификационната табелка под названието „Капацитет на замразяване ... kg/24h“. Това максимално възможно количество на замразяване е различно в зависимост от модела и класа на уреда.

В зависимост от това, колко пресни хранителни продукти трябва да се замразят, трябва предварително да включите SuperFrost: при малко количество замразени продукти ок. 6 ч, при максималното количество замразени продукти 24 ч преди поставянето на хранителните продукти.

Опаковайте хранителните продукти и ги разполагайте по възможност в широк пласт. Не допирайте подлежащите на замразяване хранителни продукти до вече замразени продукти, за да не се размразят последните.

Не трябва да включвате SuperFrost в следните случаи:

- когато зареждате вече замразени продукти
- при замразяване на до ок. 1 кг пресни хранителни продукти дневно

5.9.1 Включване на SuperFrost

- ▶ Натиснете Меню.
- ▶ Натиснете стрелките за навигация дотогава, докато се покаже SuperFrost.



- ▶ Натиснете ON.
- ▷ SuperFrost е включен.
- ▷ Температурата на замразяване се понижава, уредът работи с максимална хладилна мощност.
 - При малко количество замразени продукти:
 - ▶ Изчакайте ок. 6 ч.
 - ▶ Поставете опакованите хранителни продукти в горните чекмеджета.
 - При максимално количество продукти (виж идентификационната табелка):
 - ▶ Изчакайте ок. 24 ч.
 - ▶ Извадете горните чекмеджета и поставете хранителните продукти директно върху горните рафтове.
 - ▷ SuperFrost се изключва автоматично най-късно след ок. 65 ч.
 - ▷ Символът SuperFrost се скрива.
 - ▶ Поставете хранителните продукти в чекмеджетата и ги вкарайте отново.
 - ▷ Уредът продължава да работи в нормален режим.



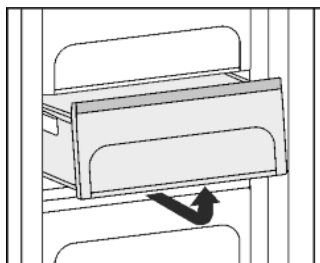
5.9.2 Изключване на SuperFrost

- ▶ Натиснете Меню.
- ▶ Натискайте стрелките за навигация дотогава, * * * * * докато се покаже SuperFrost.
- ▶ Натиснете OFF.
- ▷ SuperFrost е изключен.

5.10 Чекмеджета

Указание

- Разходът на енергия се повишава и хладилната мощност се намалява, ако вентилацията е недостатъчна.
- ▶ Винаги оставяйте свободен отвор за въздух за вентилатора отвътре на задната стена!

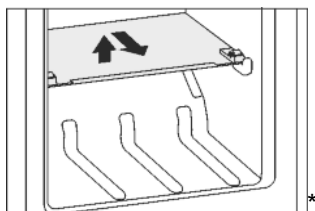


- ▶ За да съхранявате продукти за замразяване директно върху рафтовете: Издърпайте чекмеджето напред и го вдигнете.*
- ▶ За да съхранявате продукти за замразяване директно върху рафтовете: Повдигнете чекмеджето отзад, издърпайте напред.*

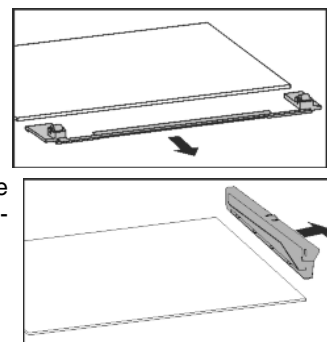
5.11 Рафтове

5.11.1 Преместване на рафтовете

- ▶ Изваждане на рафтове: вдигнете отпред и издърпайте.
- ▶ Поставете на рафт обратно: просто вкарайте докрай.



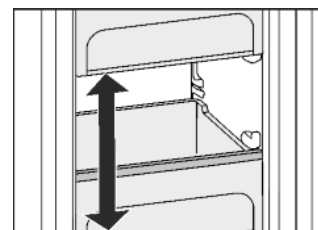
5.11.2 Разглобяване на рафтовете



- ▶ Рафтовете могат да се разглобяват за почистване.*

5.12 VarioSpace

Освен чекмеджетата, може да изваждате и рафтовете. Така ще освободите място за по-големи хранителни продукти като птици, месо, големи парчета дивеч, както и високи тестени изделия и да продължите подготовката им.



За уреди, широки 600 mm:*

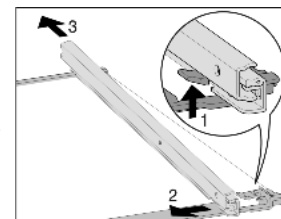
- ▶ Най-горното чекмедже може да се натоварва с макс. 15 kg, най-долното чекмедже може да се натоварва с макс. 10 kg, а останалите чекмеджета съответно с макс. 25 kg.*
- ▶ Рафтовете могат да се натоварват с по 35 kg замразени продукти.*

За уреди, широки 700 mm:*

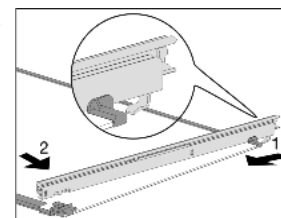
- ▶ Най-горното чекмедже може да се натоварва с макс. 15 kg, най-долното чекмедже може да се натоварва с макс. 15 kg, а останалите чекмеджета съответно с макс. 25 kg.*
- ▶ Рафтовете могат да се натоварват с по 55 kg замразени продукти.*

5.13 Изтеглящи релси*

- ▶ За почистване на стъклените плочи свалете **изтеглящите релси**: натиснете предния фиксиращ палец нагоре (1) и плъзнете изтеглящата релса настрани (2) и назад (3).



- ▶ Поставете на изтеглящата релса: закачете отзад (1) и фиксирайте отпред (2).



5.14 Форма за ледени кубчета

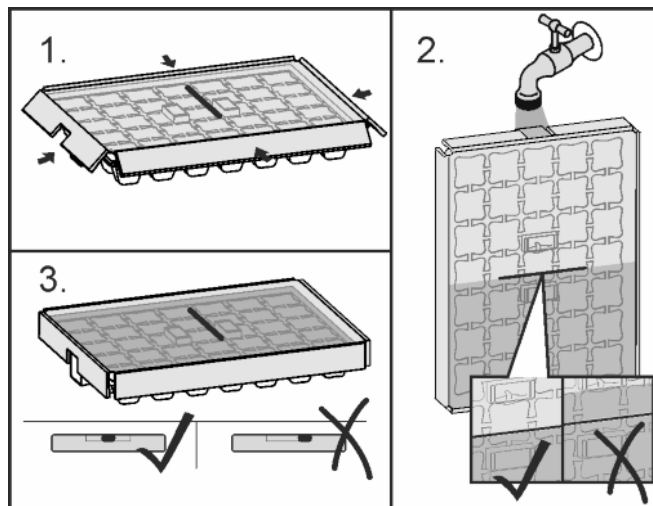


Fig. 41

Когато водата е замръзнала:

- ▶ Задръжте формата за ледени кубчета за кратко под топла вода.
- ▶ Сваляне на капака.
- ▶ Завъртете леко краищата на формата за ледени кубчета в противоположни посоки и отделете ледените кубчета.

Разглобяване на формата за ледени кубчета

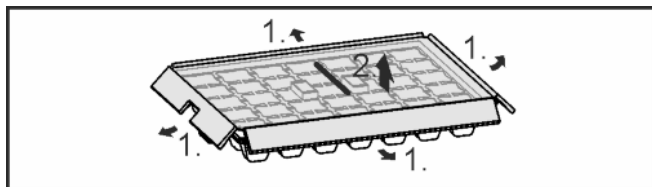


Fig. 42

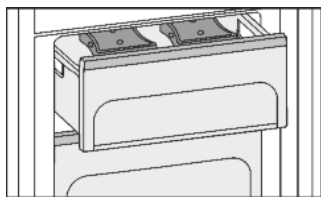
- ▶ Формата за ледени кубчета може да се разглобява за почистване.

5.15 Акумулатор за студ

Акумулаторите за студ предотвратяват бързото покачване на температурата при спиране на тока.

5.15.1 Употреба на акумулатори за студ

- ▶ Поставете замръзналите акумулатори за студ в горната, предна зона на фризерното пространство върху замразените продукти.



5.16 IceMaker*

IceMaker се намира в петото чекмедже отгоре надолу от лявата страна.

Убедете се, че са изпълнени следните условия:

- Уредът е хоризонтален.
- Уредът е включен.
- IceMaker е включен към захранването с вода.*

5.16.1 Производство на ледени кубчета*

Производственият капацитет зависи от температурата на фризера. Колкото е по-ниска температурата, толкова повече ледени кубчета могат да се произведат в определено време.

Ледените кубчета падат от IceMaker в чекмеджето. Когато се достигне определена височина, не се произвеждат повече ледени кубчета. IceMaker не пълни чекмеджето догоре.

Разпределете ледените кубчета равномерно в чекмеджето, за да увеличите вместимостта.

Ако е нужно голямо количество ледени кубчета, цялото чекмедже на IceMaker може да се замени със съседното чекмедже. Когато чекмеджето се затвори, IceMaker отново почва автоматично да произвежда.

След като IceMaker е включен за пръв път, може да минат до 24 часа, преди да произведе първите ледени кубчета.

Указание

Когато уредът се използва за пръв път и когато не е използван дълго време, в IceMaker респ. във водопровода могат да се натрупат частици.

- ▶ Не използвайте и не консумирайте ледените кубчета, произведени през първите 24 часа на първоначалното производство на ледени кубчета.

5.16.2 Включване на IceMaker*

- ▶ Натиснете Меню.
- ▶ Натиснете стрелките за навигация дотогава, докато се покаже IceMaker.
- ▶ Натиснете символа IceMaker.
- ▶ Натиснете ON.
- ▷ IceMaker е включен.



Указание

- ▶ IceMaker произвежда ледени кубчета, само когато чекмеджето е напълно затворено.

Промиване

Функция изплакване за промиване на водопровода при първоначалното пускане в експлоатация.

Указание

Промиването на водопровода функционира само тогава, когато температурата е над 0 °C.

- ▶ Използвайте опцията Промиване само при температури над 0 °C в уреда.

ВНИМАНИЕ

Блокирал IceMaker и изход на водата!

Опасност от повреда на IceMaker и преливане на чекмеджето.

- ▶ Поставете съд с максимална височина от 7 cm в чекмеджето под IceMaker.

Уверете се, че чекмеджето на IceMaker е изпразнено.

- ▶ Поставете съд с макс. 7 cm височина в чекмеджето под IceMaker.
- ▶ Натиснете Меню.
- ▶ Натиснете стрелките за навигация дотогава, докато се покаже IceMaker.
- ▶ Натиснете символа IceMaker.
- ▶ Натиснете стрелките за навигация дотогава, докато се покаже Промиване.



- ▶ Натиснете ON.
- ▷ Водопроводите се промиват и едновременно с това формата за ледени кубчета се завърта в позиция за почистване и обратно.



- ▶ Не използвайте екрана през това време.
- Функция промиване завършена: Появява се символ.
- ▶ Натиснете OK.



- ▶ Извадете чекмеджето и отстранете съда.
- ▶ Почистете чекмеджето и при нужда отстранете прелялата вода в чекмеджето.

5.16.3 IceMaker функция Отпуск*

Функцията Отпуск на IceMaker е подходяща за кратки периоди, в които не трябва да се произвеждат ледени кубчета, например по време на отпуск.

Включване на функцията Отпуск на IceMaker

Чекмеджето на IceMaker трябва да е изпразнено и пълнато.

- ▶ Натиснете Меню.
- ▶ Натискайте стрелките за навигация дотогава, докато се покаже IceMaker.
- ▶ Натиснете символа IceMaker.
- ▶ Натискайте стрелките за навигация дотогава, докато се покаже IceMaker функция Отпуск.



- ▶ Натиснете ON.
- ▷ Формата за ледени кубчета се придвижва в позиция за почистване. IceMaker превключва на функция Отпуск.
- ▷ Символът IceMaker функция Отпуск се появява в полето Меню.
- ▶ Извадете чекмеджето.
- ▶ Почистете формата за лед и чекмеджето с мека кърпа за почистване и топла вода. Ако е необходимо, използвайте мек почистващ препарат. След това изплакнете.
- ▶ Поставете чекмеджето.

Изключване на функцията Отпуск на IceMaker

ВНИМАНИЕ

Гадене поради замърсена форма за лед!

- ▶ След продължително изключване на IceMaker почистете формата за ледени кубчета.

ВНИМАНИЕ

Остатъци от почистващ препарат в поставката за лед и чекмеджето.

Гадене или раздразнение на лигавицата.

- ▶ Отстраняване на остатъците от почистващ препарат: Изхвърлете първите три зареждания лед.

- ▶ Извадете чекмеджето.
- ▶ Почистете формата за лед и чекмеджето с мека кърпа за почистване и топла вода. Ако е необходимо, използвайте мек почистващ препарат. След това изплакнете.
- ▶ Поставете чекмеджето.
- ▶ Натиснете Меню.
- ▶ Натискайте стрелките за навигация дотогава, докато се покаже IceMaker.
- ▶ Натиснете символа IceMaker.
- ▶ Натиснете OFF.
- ▷ Формата за ледени кубчета се придвижва в работна позиция. IceMaker се включва.
- ▷ В полето Меню вместо символа IceMaker функция Отпуск се появява символът IceMaker.



5.16.4 Изключване на IceMaker*

Ако не са необходими ледени кубчета, IceMaker може да се изключи независимо от фризерната част.

Когато IceMaker е изключен, чекмеджето му може да се използва и за замразяване и съхраняване на хранителни продукти.

- ▶ Почистете IceMaker (виж 6.4 Почистване на IceMaker*) .
- ▶ Натиснете Меню.
- ▶ Натискайте стрелките за навигация дотогава, докато се покаже IceMaker.
- ▶ Натиснете символа IceMaker.
- ▶ Натиснете OFF.
- ▷ IceMaker е изключен.
- ▶ Сега при нужда в чекмеджето могат да се замразяват хранителни продукти до максимум 7 cm височина.



6 Поддръжка

6.1 Размразяване с NoFrost

Системата NoFrost размразява уреда автоматично.

Влагата се отлага във вид на конденз по изпарителя, разтопява се периодично и се изпарява.

- ▶ Уредът не трябва да се размразява ръчно.

6.2 Почистване на вентилационна решетка

Вентилационната решетка осигурява изрядно функциониране на уреда чрез оптимална входяща и изходяща вентилация.

- ▶ Редовно почиствайте вентилационната решетка с прахосмукачка.

- ▶ Отстранявайте упорити замърсявания с влажна кърпа.

При активиран таймер съобщение на индикацията подканва за почистване. На екрана се показва Почистване на вентилационна решетка.

- ▶ Натиснете символа Почистване на вентилационна решетка.

- ▷ Индикацията преминава към началния екран.

До извършването и потвърждаването на почистването съобщението може да бъде показано отново чрез натискане на полето Меню (виж 8 Съобщения) .

Потвърждаване на Почистване на вентилационна решетка

- ▶ Натиснете Меню.

- ▶ Натискайте стрелките за навигация дотогава, докато се покаже вентилационната решетка.

- ▶ Натиснете символа Вентилационна решетка.

- ▶ Натискайте стрелките за навигация дотогава, докато се покаже Почистване на вентилационна решетка.

- ▶ Натиснете RESET.

- ▷ Таймерът е нулиран. Интервалът за почистване започва отначало.

- ▶ Натиснете RESET.

- ▷ Таймерът е нулиран. Интервалът за почистване започва отначало.

- ▶ Натиснете RESET.

Деактивиране на таймера

Ако функцията за напомняне трябва да бъде изключена, таймерът може да бъде деактивиран.

- ▶ Натиснете Меню.

- ▶ Натискайте стрелките за навигация дотогава, докато се покаже вентилационната решетка.

- ▶ Натиснете символа Вентилационна решетка.

- ▶ Натиснете OFF.

- ▷ Таймерът е деактивиран.

6.3 Почистване на уреда

Почиствайте редовно уреда.



ПРЕДУПРЕЖДЕНИЕ

Опасност от нараняване и повреди от гореща пара! Горещата пара може да доведе до изгаряния и да повреди повърхностите.

- ▶ Не използвайте уреди за почистване с пара!

ВНИМАНИЕ

Неправилното почистване поврежда уреда!

- ▶ Не използвайте концентрирани почистващи средства.
- ▶ Не използвайте абразивни или драскащи гъби или стоманена тел.
- ▶ Не използвайте почистващи средства, които са остри, абразивни, съдържащи пясък, хлор или киселини.
- ▶ Не използвайте химически разтворители.
- ▶ Не повреждайте и не махайте информационната табелка от вътрешността на уреда. Тя е важна за сервисната служба.
- ▶ Не късайте, пречупвайте и повреждайте кабели и други детайли.
- ▶ Не допускате водата от почистването да влезе в дренажните отвори, вентилационните решетки или в електрическите части.
- ▶ Използвайте меки кърпи и универсално почистващо средство с неутрална рН-стойност.
- ▶ За вътрешността на уреда използвайте само безвредни за хранителните продукти почистващи средства и препарати за поддръжка.

- ▶ Изпразнете уреда.
- ▶ Извадете щепсела от контакта.



- ▶ Почистете **външните и вътрешни повърхности от пластмаса** ръчно с хладка вода и малко средство за почистване.
- ▶ **Боядисаните странични стени** избърсвайте само с мека, чиста кърпа. При силно замърсяване използвайте хладка вода с неутрално средство за почистване.*

ВНИМАНИЕ

Опасност от увреждане от препарат за поддръжане на неръждаема стомана!

Вратите **от неръждаема стомана** и **страничните стени от неръждаема стомана** са обработени с висококачествено покритие.

Препаратите за поддръжане на неръждаема стомана



разяждат повърхностите.

- ▶ Избърсвайте **повърхностите на вратите и стените със специално покритие**, както и **лакираните врати и странични стени** само с мека, чиста кърпа. При силно замърсяване използвайте малко вода или неутрален почистващ препарат. Като опция може да се използва и микрофибърна кърпа.

Не обработвайте надписи върху лакирани повърхности на вратите с остри или абразивни средства. При замърсяване избърсвайте с мека кърпа и малко вода или неутрален почистващ препарат.*

- ▶ Повечето **принадлежности** могат да се разглобяват за почистване: вижте съответната глава.
- ▶ Почистете **чекмеджетата** на ръка с хладка вода и малко почистващ препарат.
- ▶ **Останалите части на оборудването** са подходящи за измиване в съдомиялна машина, без да се нарушава функционалността им.
- ▶ Почиствайте **телескопичните релси** само с влажна кърпа. Греста в направляващите служи за смазване и не бива да се отстранява.*

След почистването:

- ▶ Избършете уреда и принадлежностите до сухо.
- ▶ Отново свържете и включете уреда.
- ▶ SuperFrost Включване (виж 5.9 SuperFrost) . Когато температурата е достатъчно ниска:
- ▶ Поставете хранителните продукти обратно.

6.4 Почистване на IceMaker*

Чекмеджето на IceMaker трябва да е изпразнено и пълнато. IceMaker трябва да бъде включен.

- ▶ Натиснете Меню.
- ▶ Натискайте стрелките за навигация дотогава, докато се покаже IceMaker.
- ▶ Натиснете символа IceMaker.
- ▶ Натискайте стрелките за навигация дотогава, докато се покаже позицията за почистване.
- ▶ Натиснете ON.
- ▷ Формата за ледени кубчета се придвижва в позиция за почистване. В това време екранът не може да бъде използван.
- ▷ Появява се OFF: Завъртането е приключено и IceMaker се изключва за почистване.
- ▶ Извадете чекмеджето.
- ▶ Почистете формата за лед и чекмеджето с мека кърпа за почистване и топла вода. Ако е необходимо, използвайте мек почистващ препарат. След това изплакнете.
- ▶ Затворете чекмеджето
- ▶ Натиснете OFF.
- ▷ Формата за ледени кубчета се придвижва в работна позиция.



BG

ВНИМАНИЕ

Остатъци от почистващ препарат в поставката за лед и чекмеджето.

Гадене или раздражение на лигавицата.

- ▶ Отстраняване на остатъците от почистващ препарат: Изхвърлете първите три зареждания лед.

- ▶ Оставете IceMaker включен.

-или-

- ▶ Изключете IceMaker (виж 5 Обслужване)

6.5 Сервизна служба

Първо проверете, дали сами не можете да отстраните неизправността (виж 7 Неизправности) . Ако не успеете, обърнете се към сервисната служба. Адресите може да вземете от приложения списък на сервисните служби.



ПРЕДУПРЕЖДЕНИЕ

Опасност от нараняване поради неправилен ремонт!

- ▶ Ремонт и действия по уреда и мрежовото електрозахранване, които не са посочени изрично в (виж 6 Поддръжка) , да се възлагат само на сервисната служба.

Извикване на обозначението на уреда (модел и индекс), сервисния № (сервиз), серийния № (сер. №), както и на допълнителните функции на екрана:

- ▶ Натиснете Меню.
- ▶ Натискайте стрелките за навигация дотогава, докато се покаже символът Информация за уреда.
- ▶ Натиснете символа Информация за уреда.
- ▷ Показва се информацията за уреда.
- ▶ Запишете си информацията за уреда.
- ▶ За да се върнете към началния екран, натиснете символа Назад.



- ▶ За да отидете в клиентското меню, натискайте дотогава, докато се появи символът с ключ.



- ▶ Чрез въвеждане на цифровия код **151** може да се избере клиентското меню.

Клиентско меню

В клиентското меню могат да бъдат извикани следните функции:

- **Самодиагностика**
Уредът извършва самодиагностика и проверява всички електрически компоненти.
- **НУЛИРАНЕ**
Връщат се текущите заводските настройки на уреда.
- **Ръчно размразяване**
Ръчното размразяване се стартира.
- **Време за подаване на вода***
Тази функция е активна при уредите с ледогенератор. Размерът на ледените купчета се определя от времето за подаване на водата.*
 - ▶ Затворете вратата.
 - ▶ Уведомете сервизната служба и съобщете необходимата информация за уреда.
 - ▷ Това спомага за бързо и целенасочено сервизно обслужване.
 - ▶ Спазвайте последващите указания на сервизната служба.

Като алтернатива можете да видите информацията за уреда на идентификационната табелка:

- ▶ Прочетете от идентификационната табелка означението на уреда *Fig. 43 (1)*, сервизния № *Fig. 43 (2)* и серийния № *Fig. 43 (3)*. Идентификационната табелка се намира на лявата вътрешна стена на уреда.

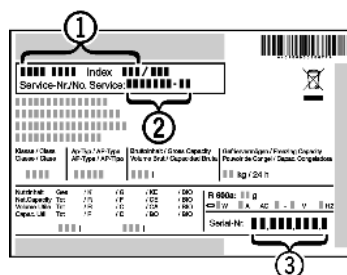


Fig. 43

Лицензни споразумения:

- ▶ Използваните лицензи можете да видите на ©.
- ▶ Натиснете ©.

7 Неизправности

Вашият уред е конструиран и произведен с оглед осигуряване на функционална безопасност и дълъг срок на служба. Ако при все това по време на експлоатация се появи смущение, то трябва да проверите дали смущението не се дължи на грешка в обслужването. В такъв случай разходите за поправката дори в гаранционния срок са за Ваша сметка. Следните смущения/неизправности можете да отстраните и сами:

Уредът не работи.

- Уредът не е включен.
- ▶ Включете уреда.
- Щепселът не е пъхнат добре в контакта.
- ▶ Проверете щепсела.
- ▶ Предпазителят на контакта не е изправен.
- ▶ Проверете предпазителя.
- Щепселът на уреда не е пъхнат добре в уреда.
- ▶ Проверете щепсела на уреда.

Компресорът работи дълго време.

- Компресорът при малка потребност от охлаждане превключва на ниски обороти. Въпреки че така се удължава времето на работа, се спестява енергия.
- ▶ При енергоспестяващите модели това е нормално.
- Включен е SuperFrost.
- ▶ За да се охладят хранителните продукти бързо, компресорът работи по-дълго. Това е нормално.

Уредът е твърде шумен.

- Компресорите с регулиране на броя обороти* могат да предизвикат различни шумове поради различните степени на оборотите.
- ▶ Този шум е нормален.

бълбукане и плискане

- Тези шумове идват от охлаждащото вещество, което тече в охлаждащия кръг.
- ▶ Този шум е нормален.

тихо почукване

- Възниква винаги при автоматичното включване и изключване на хладилния агрегат (мотор).
- ▶ Този шум е нормален.

Бръмчене. За кратко време това бръмчене се засилва при включване на охлаждащия агрегат (на двигателя).

- Хладилната мощност автоматично се повишава, при включен SuperFrost, при поставяне на пресни хранителни продукти или след продължително държане на вратата отворена.
- ▶ Този шум е нормален.
- Околната температура е твърде висока.
- ▶ Решение на проблема: (виж 1.2 Области на приложение на уреда)

ниско бръмчене

- Шумът възниква от въздушните потоци на вентилатора.
- ▶ Този шум е нормален.

Шум от вибрация

- Уредът не е стъпил стабилно на пода. По тази причина предметите и мебелите в близост до работещия хладилен агрегат започват да вибрират.
- ▶ Подравнете уреда чрез крачетата за регулиране.

Течащ шум до затварящия демпфер.*

- Шумът възниква при отваряне и затваряне на вратата.
- ▶ Този шум е нормален.

На дисплея се показва DEMO. Допълнително изтича време.

- Активиран е демонстрационният режим.
- ▶ Натиснете OFF.

На дисплея в горния десен ъгъл се появява DEMO .

- Активиран е демонстрационният режим.
- ▶ Извадете щепсела от контакта.
- ▶ Включете отново щепсела в контакта.
- ▷ На дисплея се показва DEMO. Допълнително изтича време.
- ▶ Натиснете OFF.

Външните повърхности на уреда са топли*.

- Топлината от охлаждащия кръг се използва за избягване образуването на конденз.
- ▶ Това е нормално.

IceMaker не може да бъде включен.*

- Уредът, и с това и IceMaker не са включени.
- ▶ Включете уреда (виж 4 Пускане в експлоатация) .

IceMaker не прави ледчета.*

- IceMaker не е включен.
- ▶ Включете IceMaker.
- Чекмеджето на IceMaker не е добре затворено.

- ▶ Затворете чекмеджето добре.
- Свързването на водата не е отворено.
- ▶ Отворете свързването на водата.*

Функции в подменю IceMaker не стартират.*

- Формата за ледени кубчета се завърта.
- ▶ След 1 минута опитайте отново.

Температурата не е достатъчно ниска.

- Вратата на уреда не е затворена добре.
- ▶ Затворете вратата на уреда.
- Вентилацията не е достатъчна.
- ▶ Освободете вентилационната решетка и почистете я.
- Околната температура е твърде висока.
- ▶ Решение на проблема: (виж 1.2 Области на приложение на уреда) .
- Уредът се отваря твърде често или твърде за дълго.
- ▶ Изчакайте, за да видите дали температурата няма да се настрои сама. Ако това не стане, обърнете се към сервизната служба (виж 6 Поддръжка) .
- Поставени са твърде много пресни хранителни продукти без да задействате функцията SuperFrost.
- ▶ Решение на проблема: (виж 5.9 SuperFrost)
- Температурата е настроена неправилно.
- ▶ Настройте температурата по-ниско и проверете след 24 часа.
- Уредът е твърде близо до източник на топлина (печка, отопление и т.н.).
- ▶ Променете мястото на уреда или на източника на топлина.

Индикацията за състояние не свети.*

- Индикацията за състояние е изключена.
- ▶ Включете индикацията за състояние .
- Вратата е отворена.
- ▶ Затворете вратата.
- Уредът е изключен.
- ▶ Включете уреда.
- Светодиодът е дефектен.
- ▶ Обърнете се към сервизната служба (виж 6 Поддръжка) .

Вътрешното осветление не работи.*

- Уредът не е включен.
- ▶ Включете уреда.
- Вратата е била отворена повече от 15 мин.
- ▶ При отворена врата вътрешното осветление се изключва автоматично след ок. 15 мин.
- Светодиодното осветление е дефектно или капакът е повреден:



ПРЕДУПРЕЖДЕНИЕ

Опасност от нараняване от електрически удар!
Под капака се намират токопренасящи части.

- ▶ Смяна и ремонт на вътрешното светодиодно осветление да се извършва само от сервизната служба или обучен за целта специализиран персонал.



ПРЕДУПРЕЖДЕНИЕ

Опасност от нараняване поради светодиодна лампа!
Интензитетът на светлината на светодиодното осветление отговаря на рисковата група RG 2.

Ако капакът е дефектен:

- ▶ Не поглеждайте с оптични лещи от непосредствена близост директно в осветлението. Така очите могат да се наранят.

Уплътнението на вратата е дефектно или трябва да се смени по други причини.

- Уплътнението на врата е сменяемо. То може да се смени без помощни инструменти.
- ▶ Обърнете се към сервизната служба (виж 6 Поддръжка) :

Уредът се е замръзнал или се образува конденз.

- Уплътнението на вратата може да е излязло от канала.
- ▶ Проверете, дали уплътнението на вратата е поставено правилно в канала.

8 Съобщения


Съобщения за грешки и напомнания се показват чрез звуков сигнал и съобщение на екрана. Звуковият сигнал при съобщения за грешки се усилва и става по-висок. Той спира, едва когато съобщението бъде потвърдено. Съобщения от най-висок приоритет се показват първи, когато няколко възникнат едновременно. Всяко съобщение трябва да бъде потвърдено отделно.



Докато има активно съобщение, съотв. докато грешката не бъде отстранена, съобщението остава в полето Меню.

Указание

Подробности за съобщението могат да бъдат показани отново чрез полето Меню.

- ▶ Натиснете Меню.
- ▶ Натиснете символа Съобщения. 
- ▶ Чрез натискане върху дадено съобщение индикацията преминава към следващото. След последното активно съобщение индикацията преминава към началния екран.

Аларма за вратата

Ако вратата е отворена повече от 60 секунди, прозвучава звуковото предупреждение. На индикацията се появява символът Аларма за вратата. Звуковото предупреждение спира автоматично, когато вратата бъде затворена.



Звуковото предупреждение може да бъде изключено при отворена врата. Изключването на звука е активно дотогава, докато вратата е отворена.

- ▶ Натиснете символа Аларма за вратата.
- ▷ Алармата за вратата спира.
- ▷ Индикацията преминава към началния екран.
- ▶ Затворете вратата.

Аларма за температурата

Ако температурата не е достатъчно ниска, прозвучава звуковото предупреждение. На индикацията се появява символът Аларма за температурата.




Уреди с индикация за състоянието: При активна индикация за състоянието, при затворена врата едновременно с това пулсира една червена светлина.*

Температурата се е повишила твърде много през последните часове или дни. След отстраняване на неизправността уредът продължава да работи с последно зададената настройка на температурата.

Причината за твърде висока температура може да бъде:

- поставени са топли нови хранителни продукти
- при пренареждането и изваждането на продукти е проникнал твърде много топъл въздух
- токът е спрял за по-дълго време
- уредът е дефектен
- ▶ Отворете вратата.

Извеждане от експлоатация



- ▷ Уреди с индикация за състоянието: При активна индикация за състоянието червената пулсираща светлина изгасва.*
- ▶ Натиснете символа Аларма за температурата.
- ▷ Звуковото предупреждение се изключва. На индикацията се показва най-високата температура, достигната по време на неизправността.
- ▶ Натиснете върху екрана или изчакайте 30 секунди.
- ▷ Индикацията преминава към началния екран. Стрелки и символът Аларма за температурата се появяват в засегнатата температурна зона . Допълнително символът Съобщения се показва в полето Меню .
- ▶ Проверете качеството на хранителните продукти. Не консумирайте развалени хранителни продукти. Не замразявайте повторно веднъж размразени хранителни продукти.
- ▶ Затворете вратата.
- ▷ След достигане на зададената температура символите се скриват.
- ▷ Уреди с индикация за състоянието: При активна индикация за състоянието същата светва в синьо.*

Ако състоянието на аларма остава или температурата не се коригира отново сама:
(виж 7 Неизправности) .

Спиране на тона

Прозвучава звуково предупреждение. На индикацията се появява символът Спиране на тока.

Поради отказ на мрежата или спиране на тока температурата се е повишила твърде много през последните часове или дни. След възстановяване на електрозахранването уредът продължава да работи с последно зададената настройка на температурата. Активираните напомнания се запазват.

- ▶ Отворете вратата.
- ▶ Натиснете символа Спиране на тока.
- ▷ Звуковото предупреждение се изключва. На индикацията се показва най-високата температура във фризерната част, достигната по време на спирането на тока.
- ▶ Натиснете върху екрана или изчакайте 30 секунди.
- ▷ Индикацията преминава към началния екран. Стрелки и символът Аларма за температурата се появяват в засегнатата температурна зона . Допълнително символът Съобщения се показва в полето Меню .
- ▶ Проверете качеството на хранителните продукти. Не консумирайте развалени хранителни продукти. Не замразявайте повторно веднъж размразени хранителни продукти.
- ▶ Затворете вратата.
- ▷ След достигане на зададената температура символите се скриват.

Грешка на уреда

Прозвучава звуково предупреждение. На индикацията се появява символът Грешка на уреда със съответния код за грешка.

Уреди с индикация за състоянието: При активирана индикация за състоянието, при затворена врата едновременно с това пулсира една червена светлина.*

Конструктивен елемент на уреда дава грешка.

- ▶ Отворете вратата.
- ▶ Запишете си кода на грешката.
- ▶ Натиснете символа Грешка на уреда.
- ▷ Звуковото предупреждение се изключва. Индикацията преминава към началния екран.
- ▶ Затворете вратата.
- ▷ Уреди с индикация за състоянието: При активна индикация за състоянието същата светва в синьо.*

- ▶ Обърнете се към сервисната служба (виж 6 Поддръжка) .

Грешка в притока на вода*

Прозвучава звуково предупреждение. На индикацията се появява символът Грешка на уреда с код за грешка WATER.



Водното съединение към IceMaker не е отворено, притокът на вода е прекъснат или цедката във фитинга е запушена.

- ▶ Отворете вратата.
 - ▶ Натиснете символа Грешка на уреда.
 - ▷ Звуковото предупреждение се изключва. Индикацията преминава към началния екран. IceMaker се изключва.
 - ▶ Затворете вратата.
 - ▶ Отворете водното съединение.
- или-**
- ▶ Проверете водното съединение и гъвките тръбопроводи (виж 4 Пускане в експлоатация) .

-или-

- ▶ Почистете цедката.
- ▶ Включете IceMaker (виж 5.16.2 Включване на IceMaker*) .
- ▶ Ако съобщението не изчезне, обърнете се към сервисната служба (виж 6 Поддръжка) .

Други съобщения



Почистване на вентилационна решетка (виж 6 Поддръжка)



Отворено чекмедже IceMaker, затворете чекмеджето*

9 Извеждане от експлоатация

9.1 Изключване на уреда

Указание

Ако уредът не може да се изключи, защитата от деца е активна.

- ▶ Деактивиране на защитата от деца (виж 5.2.2 Изключване на защитата от деца) .

9.1.1 Изключване на уреда чрез менюто

Целият уред се изключва. Екранът става черен.

- ▶ Натиснете Меню.
- ▶ Натискайте стрелките за навигация дотогава, докато се покаже символът В готовност.
- ▶ Натиснете ОК.
- ▷ Символът В готовност се появява мигащ върху целия екран. Целият уред е изключен.
- ▷ След 10 минути символът В готовност се скрива.



9.1.2 Изключване на уреда чрез полето Фризерна част

Екранът остава включен.

- ▶ Натиснете върху полето Фризерна част.
- ▶ Натиснете плюс.
- ▷ След избор на най-високата температура при ново натискане символът Плюс става неактивен. На индикацията се показва символът В готовност.
- ▶ Натиснете ОК.
- ▷ В полето Фризерна част се показва символът В готовност.
- ▷ Уредът е изключен, екранът остава включен

9.2 Извеждане от експлоатация

- ▶ Изпразнете уреда.
- ▶ Поставете IceMaker в позиция за чистене (виж 6 Поддръжка) . *
- ▶ Изключете уреда (виж 9 Извеждане от експлоатация) .
- ▶ Изтеглете щепсела от контакта.
- ▶ При необходимост отстранете щепсела на уреда: Дърпайте навън с едновременно движение от ляво надясно.
- ▶ Почистете уреда (виж 6.3 Почистване на уреда) .
- ▶ Оставете вратата отворена, за да не се образуват неприятни миризми.



10 Изхвърляне на уреда

Уредът съдържа ценни материали и не бива да се изхвърля заедно с несортираните битови отпадъци. Изхвърлянето на старите уреди трябва да бъде извършено компетентно и професионално съгласно валидните местни закони и разпоредби.



Не повреждайте охлаждащия кръг на стария уред при транспортиране, за да не излезе неконтролирано съдържачото се охлаждащо вещество (данните са върху идентификационната табелка) и маслото.

- ▶ Направете уреда неизползваем.
- ▶ Извадете щепсела от контакта.
- ▶ Отрежете свързващия кабел.



Liebherr-Hausgeräte Ochsenhausen GmbH

Memminger Straße 77-79

88416 Ochsenhausen

Deutschland

home.liebherr.com