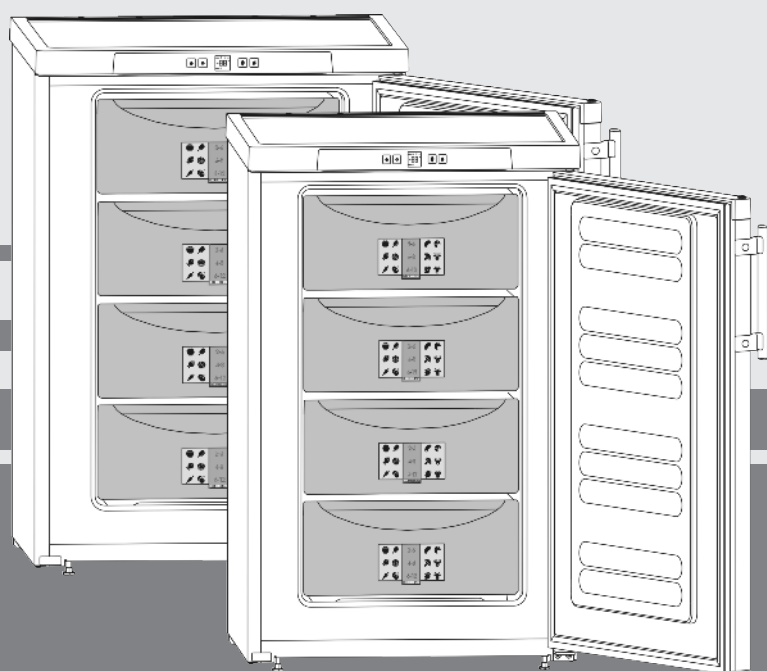


Инструкция за експлоатация

Подплотов фризер

BG



20200901 **7081994 - 03**

GP(esf)14../GP13..

LIEBHERR

Съдържание

| | | |
|----------|--|-----------|
| 1 | Уредът с един поглед | 2 |
| 1.1 | Преглед на уреда и разположението/обзавеждането..... | 2 |
| 1.2 | Области на приложение на уреда..... | 2 |
| 1.3 | Съответствие..... | 3 |
| 1.4 | Информация за продукта..... | 3 |
| 1.5 | База данни EPREL..... | 3 |
| 1.6 | Монтажни размери..... | 3 |
| 1.7 | Спестяване на енергия..... | 3 |
| 2 | Общи указания за безопасност | 3 |
| 3 | Елементи за обслужване и индикация | 5 |
| 3.1 | Обслужващи и контролни елементи..... | 5 |
| 3.2 | Температурен индикатор..... | 5 |
| 4 | Пускане в експлоатация | 5 |
| 4.1 | Транспортиране на уреда..... | 5 |
| 4.2 | Поставяне на уреда..... | 5 |
| 4.3 | Промяна посоката на отваряне на вратата..... | 6 |
| 4.4 | Поставяне във вградена кухня..... | 7 |
| 4.5 | Изхвърляне на опаковката..... | 7 |
| 4.6 | Включете уреда..... | 7 |
| 4.7 | Включване на уреда..... | 7 |
| 5 | Обслужване | 7 |
| 5.1 | Яркост на температурния индикатор..... | 7 |
| 5.2 | Защита от деца..... | 8 |
| 5.3 | Аларма за температурата..... | 8 |
| 5.4 | Замразяване на храни..... | 8 |
| 5.5 | Размразяване на хранителни продукти..... | 9 |
| 5.6 | Настройка на температурата..... | 9 |
| 5.7 | SuperFrost..... | 9 |
| 5.8 | Чекмеджета..... | 9 |
| 5.9 | Рафтове..... | 9 |
| 5.10 | VarioSpace..... | 10 |
| 5.11 | Информационна система..... | 10 |
| 5.12 | Акумулатор за студ..... | 10 |
| 6 | Поддръжка | 10 |
| 6.1 | Ръчно размразяване..... | 10 |
| 6.2 | Почистване на уреда..... | 10 |
| 6.3 | Сервизна служба..... | 11 |
| 7 | Неизправности | 11 |
| 8 | Извеждане от експлоатация | 12 |
| 8.1 | Изключване на уреда..... | 12 |
| 8.2 | Извеждане от експлоатация..... | 12 |
| 9 | Изхвърляне на уреда | 12 |

Производителят постоянно работи над усъвършенстването на всички типове и модели. Молим за Вашето разбиране, че си запазваме правото на промени във формата, обзавеждането и техниката.

За да опознаете всички предимства на Вашия нов уред, прочетете внимателно указанията в настоящото ръководство.

Тази инструкция е валидна за множество модели, поради което са възможни отклонения. Разделите, които се отнасят само за определени уреди, са обозначени със звездичка (*).

Указанията за боравене са обозначени с ►, резултатите от боравенето - с ▽.

1 Уредът с един поглед

1.1 Преглед на уреда и разположението/обзавеждането

Указание

► В състоянието на доставка поставките, чекмеджетата или кошниците са разположени така, че да се постигне оптимална енергийна ефективност.

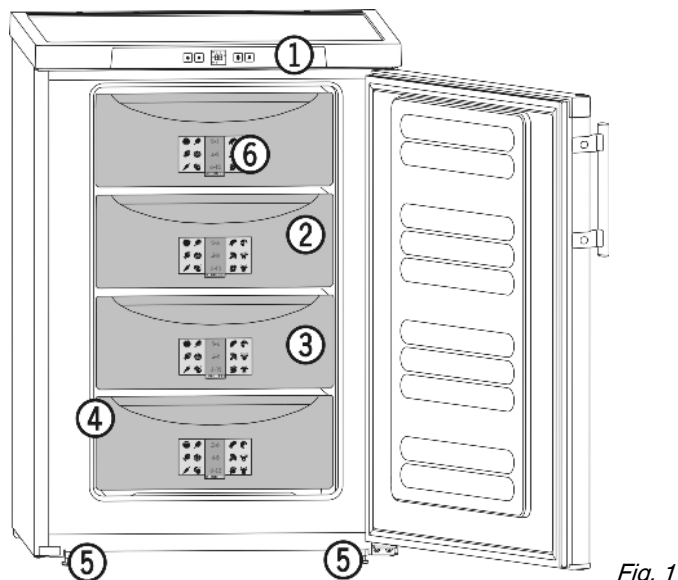


Fig. 1

- | | |
|-------------------------------------|------------------------------|
| (1) Обслужващи и контролни елементи | (4) Идентификационна табелка |
| (2) VarioSpace | (5) Регулиращи крачета |
| (3) Чекмедже | (6) Информационна система |

1.2 Области на приложение на уреда

Употреба по предназначение

Уредът е подходящ само за охлаждане на хранителни продукти в домашни или близки до домашните условия. Към това спада напр. използването

- в кухни за персонал, пансиони със закуска,
- от гости във вили, хотели, мотели и други подобни места,
- при кетъринг и подобни услуги в търговията на едро.

Всички други видове приложение са недопустими.

Възможна неправилна употреба

Изрично са забранени следните употреби:

- Уредът не е подходящ за съхранение и охлаждане на медикаменти, кръвна плазма, лабораторни препарати или подобни вещества и продукти, определени в директивата за медицински продукти 2007/47/EC
- Използване във взривоопасни зони

Неправилно използване на уреда може да доведе до повреди на съхранената стока или нейното разваляне.

Климатични класове

В зависимост от климатичния клас, уредът е проектиран за експлоатация при определени граници на температурата на околната среда. Климатичният клас на Вашия уред е указан на идентификационната табелка.

Указание

► За да се гарантира безупречна работа, спазвайте посочените температури на околната среда.

| Климатичен клас | За температури на околната среда |
|-----------------|----------------------------------|
| SN, N | до 32 °C |
| ST | до 38 °C |
| T | до 43 °C |

Безупречната работа на уреда е гарантирана до минимална околна температура от -15 °C.

1.3 Съответствие

Охлаждащият кръг е проверен за плътност. Уредът отговаря на приложимите разпоредби за безопасност, както и на директивите на ЕО 2014/35/ЕС, 2014/30/ЕС, 2009/125/ЕО, 2011/65/ЕС и 2010/30/ЕС.

1.4 Информация за продукта

Съгласно Регламент (ЕС) 2017/1369, информацията за продукта е приложена към уреда. Пълната спецификация на продукта е налична на уеб сайта на Liebherr в зоната за изтегляния.

1.5 База данни EPREL

От 1 март 2021 г. информацията относно енергийния етикет и изискванията за екопроектиране могат да бъдат намерени в европейската продуктова база данни (EPREL). Чрез следната връзка <https://eprel.ec.europa.eu/> можете да достигнете до продуктовата база данни. Тук ще бъдете подканени да въведете идентификатор на модела. Идентификатора на модела ще откриете на идентификационната табелка.

1.6 Монтажни размери

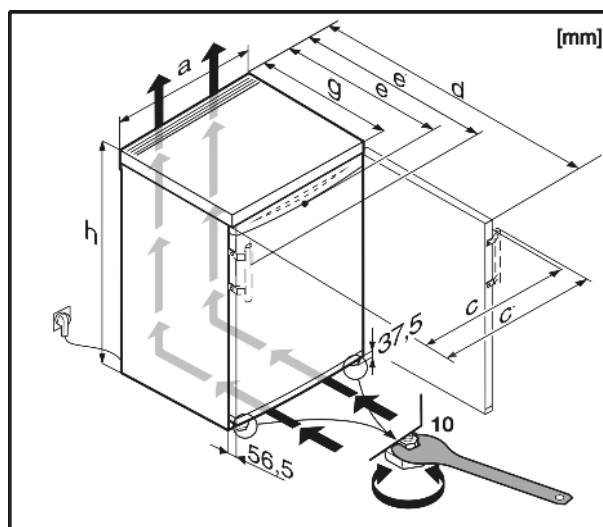


Fig. 2

| | h | a | g | e | e' | d | c | c' |
|-----------|-----|-----|------------------|------------------|------------------|-------------------|-----|-----|
| GP1376 | 851 | 553 | 611 ^x | 624 ^x | 653 ^x | 1129 ^x | 563 | 592 |
| GP1476 | 851 | 602 | 611 ^x | 628 ^x | 657 ^x | 1174 ^x | 613 | 640 |
| GPesf1476 | 851 | 602 | 611 ^x | 610 ^x | 657 ^x | 1174 ^x | 597 | 644 |
| GP1486 | 851 | 602 | 611 ^x | 628 ^x | 657 ^x | 1174 ^x | 613 | 640 |

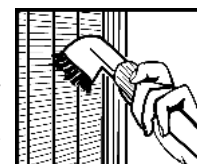
^x При уреди с приложени детайли за отстояние от стената размерът се увеличава с 35 мм (виж 4.2 Поставяне на уреда).

1.7 Спестяване на енергия

- Грижете се винаги да има добра вентилация. Не покривайте вентилационните отвори респ. решетки.
- Не поставяйте уреда в зони с директно слънчево греене, близо до печки, радиатори и подобни.
- Разходът на енергия зависи от условията на монтаж, напр. от температурата на околната среда (виж 1.2 Области на приложение на уреда). Разходът на енергия може да се увеличи при по-висока температура на околната среда.
- Отваряйте уреда за възможно най-кратко време.
- Колкото по-ниска температура се настройва, толкова по-висок е разходът на енергия.
- Съхранявайте всички продукти добре опаковани и покрити. Така се избягва заскрежаване.
- Поставяне на топли ястия: първо ги оставете да се охладят до стайна температура.
- Когато в уреда има дебел слой скреж: Размразете уреда.

Натрупването на прах води до повишаване разхода на електроенергия:

- Веднъж годишно почиствайте праха от хладилната машина с топлообменника - металната решетка от задната страна на уреда.



2 Общи указания за безопасност

Опасности за потребителя:

- Този уред може да бъде използван от деца, както и от лица с намалени физи-

Общи указания за безопасност

чески, сензорни или умствени способности или липса на опит и познания, ако те се наблюдават или бъдат инструктирани относно безопасната употреба на уреда и разбират произтичащите от него опасности. Деца не бива да играят с уреда. Почистване и потребителска поддръжка не бива да се извършва от деца без наблюдение. Деца между 3-8 години могат да използват уреда. Деца под 3 години трябва да стоят далече от уреда, тъй като не могат постоянно да бъдат наблюдавани.

- При изключване на уреда от мрежата, винаги хващайте за щепсела. Не дърпайте кабела.
- В случай на грешка извадете мрежовия щепсел или изключете предпазителя.
- Пазете от повреда хранящия проводник. Не използвайте уред с повреден хранящ проводник.
- Ремонти и действия по уреда и смяната на кабела за мрежово електрохранване да се възлагат само на сервизната служба или друг обучен за целта специализиран персонал.
- Монтирайте, свързвайте и отстранявайте уреда само съгласно указанията в ръководството.
- Съхранявайте грижливо това ръководство, а при продажба на уреда го предайте на следващия собственик.

Опасност от пожар:

- Използваното охлаждащо вещество (посочено на идентификационната табелка) е безвредно за околната среда, но лесно запалимо. Изтичащо охлаждащо вещество може да се възпламени.
 - Пазете от повреди тръбите на охлаждащия кръг.
 - Не се допуска работа с източници на искри във вътрешността на уреда.
 - Не използвайте електрически уреди във вътрешността на уреда (напр. парочистачки, нагревателни уреди, уреди за сладолед и пр.).
 - Ако изтече охлаждащо вещество: Отстранете открития пламък или източниците на искри в близост до мястото на теч. Проветрете добре помещението. Уведомете сервизната служба.
- Не съхранявайте в уреда взривоопасни вещества или флакони със запалителни аерозоли като например бутан, пропан, пентан и др. Аерозолните опаковки ще разпознаете по отпечатаната на тях

информация за съдържанието или по символа, изобразяващ пламъци. Електрическите компоненти на уреда могат да предизвикат възпламеняване на евентуално изтичащите газове.

- Горящите свещи, лампи и други предмети с открит пламък да се държат далеч от уреда, за да не го подпалят.
- Съхранявайте алкохолни напитки или други съдържачи алкохол съдове само плътно затворени. Електрическите компоненти на уреда могат да предизвикат възпламеняване на евентуално изтичащия алкохол.

Опасност от падане и обръщане:

- Не стъпвайте и не се опирайте на цокъла, чекмеджетата, вратите и др. Това важи особено за децата.
- Опасност от преобръщане, когато вратата е отворена, ако уредът все още не е монтирано правилно.

Опасност от хранително отравяне:

- Не яжте хранителни продукти с изтекла годност.

Опасност от замръзвания, изтръпване и болки:

- Избягвайте продължителен контакт на кожата със студени повърхности или охладени/замразени продукти или вземете защитни мерки, напр. ползвайте ръкавици.

Опасност от нараняване и повреда:

- Горещата пара може да доведе до наранявания. За размразяване не използвайте електрически нагревателни уреди или уреди за почистване с пара, открит пламък или спрей за размразяване.
- Не отстранявайте леда с остри предмети.

Опасност от притискане:

- При отварянето и затварянето на вратата не пипайте в пантата. Може да си притиснете пръстите на ръката.

Символи върху уреда:



Символът може да се намира върху компресора. Той се отнася до маслото в компресора и указва следната опасност: Може да бъде смъртоносно при поглъщане или попадане в дихателните пътища. Това указание е от значение само за рециклирането. При нормална експлоатация не съществува никаква опасност.



Символът се намира върху компресора и указва опасност от пожароопасни вещества. Не отстранявайте стикера.



Този или подобен стикер може да се намира от задната страна на уреда. Той се отнася до панелите от пяна във вратата и/или в корпуса. Това указание е от значение само за рециклирането. Не отстранявайте стикера.

Спазвайте специфичните указания в другите глави:

| | | |
|--|----------------|---|
| | ОПАСНОСТ | обозначава непосредствено опасна ситуация, която ще причини смърт или тежки телесни наранявания, ако не бъде избягната. |
| | ПРЕДУПРЕЖДЕНИЕ | обозначава опасна ситуация, която може да причини смърт или тежки телесни наранявания, ако не бъде избягната. |
| | ВНИМАНИЕ | обозначава опасна ситуация, която може да причини леки или средни телесни наранявания, ако не бъде избягната. |
| | ВНИМАНИЕ | обозначава опасна ситуация, която може да има за следствие материални щети, ако не се избегне. |
| | Указание | обозначава полезни указания и съвети. |

3 Елементи за обслужване и индикация

3.1 Обслужващи и контролни елементи

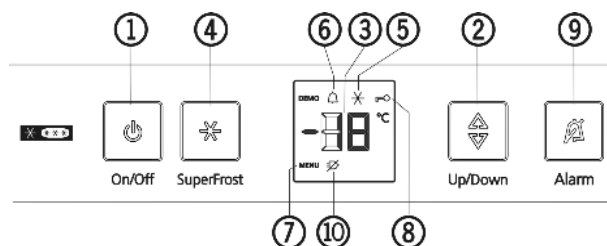


Fig. 3

- | | |
|----------------------------|-----------------------------|
| (1) Бутон On/Off | (6) Символ Аларма |
| (2) Бутон за настройка | (7) Символ меню |
| (3) Температурен индикатор | (8) Символ Защита от деца |
| (4) Бутон SuperFrost | (9) Бутон Аларма |
| (5) Символ SuperFrost | (10) Символ спиране на тока |

3.2 Температурен индикатор

При нормална работа се показват:

- най-високата температура на фризера

Температурният индикатор мига:

- температурната настройка се променя
- след включването температурата още не е достатъчно ниска
- температурата се е повишила с повече градуси

На индикатора мигат чертички:

- температурата във фризера е над 0 °C.

Следните индикатори указват неизправност. Възможни причини и мерки за отстраняване: (виж 7 Неизправности).

- F0 до F5

- Символът за спиране на тока мига.

4 Пускане в експлоатация

4.1 Транспортиране на уреда

- ▶ Транспортирайте уреда опакован.
- ▶ Транспортирайте уреда в изправено положение.
- ▶ Не транспортирайте уреда сами.

4.2 Поставяне на уреда



ПРЕДУПРЕЖДЕНИЕ

Опасност от пожар поради влага!

Когато токопrenaсящи части или захранващия проводник се навлажняват, може да се стигне до късо съединение.

- ▶ Уредът е разработен за използване в затворени помещения. Уредът да не се ползва на открито или в зони с влага или водни пръски.



ПРЕДУПРЕЖДЕНИЕ

Опасност от пожар поради късо съединение!

Ако захранващият кабел/щепселът на уреда или на някой друг уред и задната част на уреда се допират, захранващите кабели/щепсели могат да се повредят поради вибрациите на уреда, така че да се стигне до късо съединение.

- ▶ Поставяйте уреда така, че той да не се допира до щепсели или захранващи кабели.
- ▶ Към контакти в зоната на задната страна на уреда, не включвайте нито самия уред, нито други уреди.



ПРЕДУПРЕЖДЕНИЕ

Опасност от пожар от охлаждащото вещество!

Използваното охлаждащо вещество е безвредно за околната среда, но лесно запалимо. Изтичащо охлаждащо вещество може да се възпламени.

- ▶ Не повреждайте тръбите на охлаждащия кръг.



ПРЕДУПРЕЖДЕНИЕ

Опасност от пожар и повреда!

- ▶ Не поставяйте върху уреда уреди, излъчващи топлина, например микровълнови печки, тостери и др.!



ПРЕДУПРЕЖДЕНИЕ

Опасност от пожар и повреди поради блокирани вентилационни отвори!

- ▶ Винаги дръжте вентилационните отвори свободни. Грижете се постоянно да има добра вентилация!

Пускане в експлоатация

Указание

Торбичките от задната страна на уреда са важни за доброто функциониране. Съдържанието им не е отровно и не е опасно.*

► Не отстранявайте торбичките!

ВНИМАНИЕ

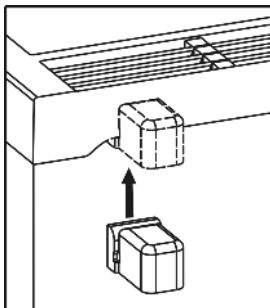
Опасност от увреждане от кондензирана вода!

► Не поставяйте уреда директно до друг хладилник/фризер.

- При констатиране на повреди по уреда незабавно се обърнете към доставчика, още преди да го включите.
- Подът на мястото на поставяне на уреда трябва да бъде хоризонтален и равен.
- Не поставяйте уреда в зони с директно слънчево лъчение, близо до печки, радиатори и подобни.
- Оптималното място за поставяне е сухо и добре проветрявано помещение.
- Поставяйте уреда със задната страна към стената, а при използване на приложените разпънки за стена (виж по-долу) - винаги заедно с тях директно към стената.
- Уредът може да се премества само в ненатоварено състояние.
- Основата на уреда трябва да е на същата височина като на околния под.
- Не поставяйте уреда без помощник.
- Колкото повече охлаждащо вещество има в уреда, толкова по-голямо трябва да бъде помещението, в което се намира уредът. В прекалено малки помещения при теч може да се образува запалима смес от газ и въздух. За 8 g охлаждащо вещество помещението за поставяне трябва да бъде май-малко с размери 1 m³. Информация за съдържанието се охлаждащо вещество има на идентификационната табелка във вътрешността на уреда.
- Извадете свързващия кабел от задната страна на уреда. При това махнете кабелния държател, иначе възникват шумове от вибрация!
- Отлепете защитното фолио от външната страна на корпуса.*
- Премахнете всички транспортно-предохранителни елементи.

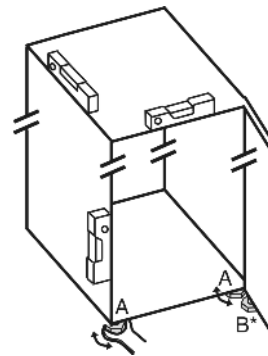
За да се постигне декларираната консумация на енергия, трябва да се използват детайлите за отстояние, които са приложени към някои уреди. Чрез тях дълбочината на уреда се увеличава с ок. 35 mm. Уредът е напълно функционален и без използване на детайлите за отстояние, но има малко по-висок разход на енергия.

► При уред с приложени дистанциращи детайли за отстояние от стената, монтирайте тези дистанциращи детайли отляво и отдясно горе от задната страна на уреда.



► Изхвърлете опаковката. (виж 4.5 Изхвърляне на опаковката)

► Нивелирайте уреда стабилно и хоризонтално чрез крачетата (A) с помощта на предоставения ключ като използвате нивелир.



Указание

► Почистете уреда (виж 6.2 Почистване на уреда).

Когато уредът се постави в много влажна среда, върху външната страна на уреда може да се образува конденз на вода.

► Грижете се постоянно да има добра вентилация на мястото на поставяне.

4.3 Промяна посоката на отваряне на вратата

При необходимост можете да промените посоката на отваряне на вратата.

Уверете се, че са на разположение следните инструменти:

- Torx® 25
- Torx® 15
- приложени гаечен ключ
- при нужда втори човек за монтажната работа



ВНИМАНИЕ

Опасност от нараняване при падане на вратата!

- Задържайте добре вратата.
- Внимателно поставяйте вратата.

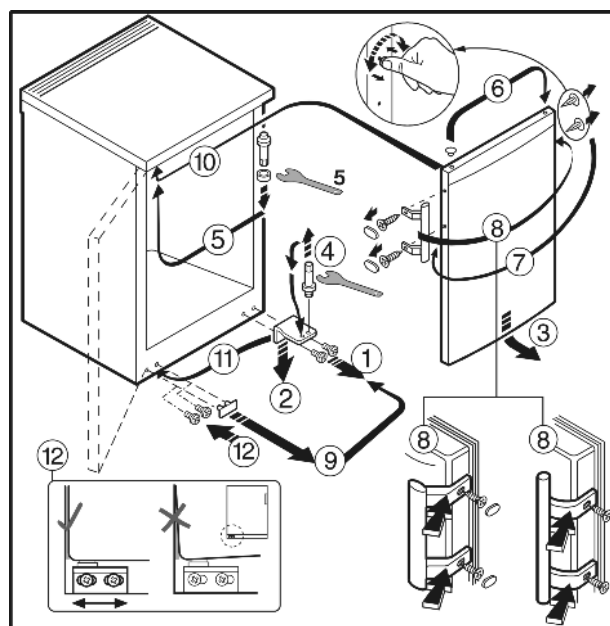


Fig. 4 при уреди с дръжка на вратата

► Работете в последователността на номерата на позициите от графиката.

**ПРЕДУПРЕЖДЕНИЕ**

Опасност от нараняване поради падаща врата!

Ако лагерните детайли не са завинтени достатъчно здраво, вратата може да падне. Това може да доведе до тежки наранявания. Освен това е възможно вратата да не се затвори, така че уредът няма да охлажда правилно.

- ▶ Завийте здраво лагерните стойки/лагерните болтове (с 4 Nm).
- ▶ Проверете и при нужда дозатегнете всички винтове.

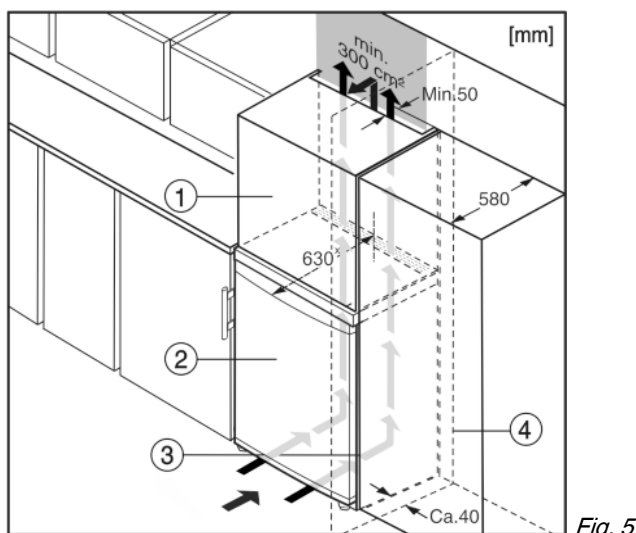
4.4 Поставяне във вградена кухня

Fig. 5

- (1) Шкаф-пристройка (3) Кухненски шкаф
(2) Уред (4) Стена

× При уреди с приложени детайли за отстояние от стената размерът се увеличава с 35 мм (виж 4.2 Поставяне на уреда).

Уредът може да е обграден с кухненски шкафове. За да изравните височината на уреда Fig. 5 (2) с височината на вградената кухня, над уреда може да се постави шкаф-пристройка Fig. 5 (1).

При вграждане с кухненски шкафове (дълбочина макс. 580 мм), уредът може да се постави директно до кухненския шкаф Fig. 5 (3). Отстрани уредът е издаден на 34 мм ×, а в средата на уреда - на 50 мм × спрямо предната страна на кухненския шкаф.

ВНИМАНИЕ

Опасност от повреди поради прегряване в следствие на недостатъчна вентилация!

При прекалено малка вентилация може да се повреди компресорът.

- ▶ Внимавайте да има достатъчна вентилация.
- ▶ Съблюдавайте изискванията за вентилация.

Изисквания за вентилацията:

- От задната страна на шкафа-пристройка трябва да има просвет за вентилация най-малко 50 мм по цялата ширина на шкафа.
- Сечението за вентилация под тавана на помещението трябва да е най-малко 300 cm².
- колкото по-голямо е пространството за вентилация, толкова по-икономично откъм разхода на електроенергия работи уредът.

Когато уредът се постави с шарнири близо до стена Fig. 5 (4), разстоянието между уреда и стената трябва да бъде поне 40 мм. Това е разстоянието, на което дръжките излизат напред при отворена врата.

4.5 Изхвърляне на опаковката**ПРЕДУПРЕЖДЕНИЕ**

Опасност от задушаване от опаковъчен материал и фолио!

- ▶ Не оставяйте децата да си играят с опаковъчния материал.

Опаковката е произведена от рециклируеми материали:



- Велпапе/картон
- Елементи от пенест полистирол
- Фолиа и торбички от полиетилен
- Чембероващи ленти от полипропилен
- скована с пирони дървена рамка със стъкло от полиетилен*
- ▶ Занесете опаковъчния материал на официално място за събиране на отпадъци.

4.6 Включете уреда**ВНИМАНИЕ**

Неправилно свързване!

Повреда на електрониката.

- ▶ Не използвайте островен инвертор.
- ▶ Не използвайте енергоспестяващи щепсели.

**ПРЕДУПРЕЖДЕНИЕ**

Неправилно свързване!

Опасност от пожар.

- ▶ Не използвайте удължителни кабели.
- ▶ Не използвайте разпределителни лайстни.

Захранването с електрически ток (променлив ток) и напрежение в мястото на монтаж трябва да съответстват на параметрите, посочени на идентификационната табелка (виж 1 Уредът с един поглед).

Контактът трябва да бъде правилно заземен и електрически безопасен. Токът за задействане на предпазителя трябва да е между 10 А и 16 А.

Контактът трябва да бъде лесно достъпен, за да може при авария уредът бързо да се изключи от мрежата. Той трябва да се намира извън зоната на задната страна на уреда.

- ▶ Проверете електрическото свързване.
- ▶ Включете мрежовия щепсел.

**4.7 Включване на уреда**

- ▶ Натиснете бутона On/Off Fig. 3 (1).
- ▷ Уредът е включен. Температурният индикатор и символът Аларма Fig. 3 (6) мигат, докато температурата падне достатъчно.
- ▷ Ако на дисплея се покаже „DEMO“, е активиран демонстрационният режим. Обърнете се към сервисната служба.

5 Обслужване**5.1 Яркост на температурния индикатор**

Може да настроите яркостта на температурния индикатор към осветеността в помещението.

5.1.1 Настройване на яркостта

Яркостта може да се настрои между **h 0** (минимално осветление) и **h 5** (максимална яркост).

- ▶ Активиране на режим настройки: Натиснете бутон SuperFrost Fig. 3 (4) ок. 5 сек.
- ▷ На индикатора се показва символът Меню Fig. 3 (7)
- ▷ На индикатора мига **с**.
- ▶ С бутона за настройка Fig. 3 (2) изберете **h**.
- ▶ Потвърдете чрез кратко натискане на бутона SuperFrost Fig. 3 (4).
- ▷ На индикатора се показва последно настроената стойност за яркостта.



- ▶ С бутона за настройка Fig. 3 (2) изберете желаната стойност от **h 0** до **h 5**.
- ▶ Потвърдете новата настроена стойност за яркостта чрез кратко натискане на бутона SuperFrost Fig. 3 (4).
- ▷ На индикатора мига **h**.
- ▷ Яркостта е настроена.
- ▶ Деактивиране на режима за настройка след промяната: Натиснете еднократно бутона On/Off Fig. 3 (1).
- ▷ На температурния индикатор се показва отново температурата.

Ако режимът за настройка вече е активиран, но трябва да се запази старата зададена стойност за яркостта:

- ▶ Натиснете бутона On/Off Fig. 3 (1) два пъти, за да деактивирате режима за настройка.
- ▷ На температурния индикатор се показва отново температурата.

5.2 Защита от деца

Със защитата от деца можете да гарантирате, че при игра децата няма случайно да изключат уреда.



5.2.1 Настройка на защитата от деца

Ако функцията трябва да се включи:

- ▶ Активиране на режим настройки: Натиснете бутона SuperFrost Fig. 3 (4) за ок. 5 секунди.
- ▷ На индикатора се показва символът Меню Fig. 3 (7)
- ▷ На индикатора мига **с**.
- ▶ Потвърдете чрез кратко натискане на бутона SuperFrost Fig. 3 (4).
- ▷ На индикатора се появява **с!**.
- ▶ Потвърдете чрез кратко натискане на бутона SuperFrost Fig. 3 (4).
- ▷ Символът Защита от деца Fig. 3 (8) светва на индикатора.
- ▷ На индикатора мига **с**.



- ▷ Функцията Защита от деца е включена. Ако искате да излезете от режим настройки:
- ▶ Натиснете за кратко бутона On/Off Fig. 3 (1).

-или-

- ▶ Изчакайте 5 мин.
- ▷ На температурния индикатор се показва отново температурата.

Ако функцията трябва да се изключи:

- ▶ Активиране на режим настройки: Натиснете бутона SuperFrost Fig. 3 (4) за ок. 5 секунди.
- ▷ На индикатора се показва символът Меню Fig. 3 (7)
- ▷ На индикатора мига **с**.
- ▶ Потвърдете чрез кратко натискане на бутона SuperFrost Fig. 3 (4).
- ▷ На индикатора се появява **с0**.

- ▶ Потвърдете чрез кратко натискане на бутона SuperFrost Fig. 3 (4).

- ▷ Символът Защита от деца Fig. 3 (8) угасва.
- ▷ На индикатора мига **с**.
- ▷ Функцията Защита от деца е изключена. Ако искате да излезете от режим настройки:
- ▶ Натиснете за кратко бутона On/Off Fig. 3 (1).

-или-

- ▶ Изчакайте 5 мин.
- ▷ На температурния индикатор се показва отново температурата.

5.3 Аларма за температурата

Когато температурата на замразяване не е достатъчно ниска, прозвучава сирена.

Заедно с това температурният индикатор и графичният символ Аларма Fig. 3 (6) мигат.



Причината за твърде висока температура може да бъде:

- поставени са топли нови хранителни продукти
- при пренареждането и изваждането на замразени продукти в уреда е проникнал твърде много топъл въздух,
- токът е спрял за по-дълго време
- уредът е дефектен

Сирената автоматично спира, символът Аларма Fig. 3 (6) изгасва и температурният индикатор спира да мига, когато температурата отново е достатъчно ниска.

Ако аларменото състояние се запази: (виж 7 Неизправности) .

Указание

Ако температурата не е достатъчно ниска, могат да се развалят хранителни продукти.

- ▶ Проверете качеството на хранителните продукти. Не яжте повредените хранителни продукти.

5.3.1 Изключване на температурната аларма

Звуковото предупреждение може да бъде изключено. Когато температурата е достатъчно студена, алармената функция отново се активизира.

- ▶ Натиснете бутона Аларма Fig. 3 (9).
- ▷ Звуковото предупреждение се изключва.

5.4 Замразяване на храни

Максималното количество пресни хранителни продукти, изразено в килограми, което можете да замразите в течение на 24 часа, е указано на идентификационната табелка (виж 1 Уредът с един поглед) под названието „Капацитет на замразяване ... kg/24h“.

Чекмеджетата могат да се натоварват с по макс. 25 кг замразени продукти.

Рафтовете могат да се натоварват с по 35 кг замразени продукти.



ВНИМАНИЕ

Опасност от нараняване от стъклени парчета! Бутилки и кутии с напитки могат да се счупят при замръзване. Това е в сила особено за газирани напитки.

- ▶ Не замразявайте бутилки и кутии с напитки!

За да могат хранителните продукти да замръзват бързо и цялостно, не бива да се превишават следните количества на една опаковка:

- Плодове, зеленчуци до 1 kg
- Месо до 2,5 kg
- ▶ Опаковайте хранителните продукти на порции в торбички за замразяване, съдове за многократна употреба от пластмаса, метал или алуминий.

5.5 Размразяване на хранителни продукти

- в частта за охлаждане
- в микровълнова печка
- във фурната/печка, работеща с циркулация на горещ въздух
- при стайна температура
- ▶ Вземайте само толкова хранителни продукти, колкото са необходими. Обработвайте размразените хранителни продукти колкото се може по-бързо.
- ▶ Само в изключителни случаи замразявайте отново размразени продукти.

5.6 Настройка на температурата

Температурата зависи от следните фактори:

- честотата на отваряне на вратата
- продължителността на отваряне на вратата
- стайната температура на мястото на поставяне
- вида, температурата и количеството на хранителните продукти

Препоръчителни настройки на температурата: -18 °C

Температурата може да се променя плавно. Ако е достигната настройката -28 °C, се започва отново от -14 °C.

- ▶ Извикване на температурната функция: Натиснете веднъж бутона за настройка Fig. 3 (2).
- ▷ На температурния индикатор се показва мигаща настроената досега стойност.
- ▶ Промяна на температурата на стъпки от 1 °C: Натискайте бутона за настройка Fig. 3 (2) дотогава, докато на температурния индикатор не светне желаната температура.
- ▶ Промяна на температурата без прекъсване: Задръжте бутона за настройка натиснат.
- ▷ В процеса на настройка стойността се показва мигаща.
- ▷ Ок. 5 секунди след последното натискане на бутон се приема новата настройка и се отново се показва действителната температура. Температурата във вътрешността се променя постепенно до новата стойност.



5.7 SuperFrost

С тази функция можете бързо да замразите пресни продукти до вътрешността им. Уредът работи с максимална хладилна мощност, така че шумовете от хладилния агрегат могат да бъдат временно по-силни. * *

Освен това вече замразените продукти получават „хладилен резерв“. Така продуктите остават по-дълго замразени, когато размразявате уреда.

Максималното количество пресни хранителни продукти, изразено в килограми, което можете да замразите в течение на 24 часа, е указано на идентификационната табелка под названието „Капацитет на замразяване ... kg/24h“. Това максимално възможно количество на замразяване е различно в зависимост от модела и класа на уреда.

В зависимост от това, колко пресни хранителни продукти трябва да се замразят, трябва предварително да включите

SuperFrost: при малко количество замразени продукти ок. 6 ч, при максималното количество замразени продукти 24 ч преди поставянето на хранителните продукти.

Опаковайте хранителните продукти и ги разполагайте по възможност в широк пласт. Не допирайте подлежащите на замразяване хранителни продукти до вече замразени продукти, за да не се размразят последните.

Не трябва да включвате SuperFrost в следните случаи:

- когато зареждате вече замразени продукти
- при замразяване на до ок. 1 kg пресни хранителни продукти дневно

5.7.1 Замразяване със SuperFrost

- ▶ Натиснете за кратко бутона SuperFrost Fig. 3 (4).
- ▷ Символът SuperFrost Fig. 3 (5) светва.
- ▷ Температурата на замразяване се понижава, уредът работи с максимална хладилна мощност.

Указание

- ▶ При натискане на бутона SuperFrost включването на компресора може да се забави до 8 минути, поради вградената функция за забавяне на включването. Това забавяне удължава живота на компресора.

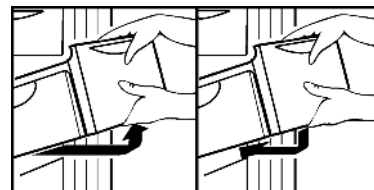
При малко количество замразени продукти:

- ▶ Изчакайте ок. 6 ч.
- ▶ Поставете опакованите хранителни продукти в долните чекмеджета.

При максимално количество продукти:

- ▶ Изчакайте ок. 24 ч.
- ▶ Извадете най-долното чекмедже и поставете хранителните продукти директно в уреда, така че те да имат контакт с дъното или страничните стени.
- ▷ SuperFrost се изключва автоматично след 65 часа.
- ▷ Символът SuperFrost Fig. 3 (5) изгасва, когато замразяването е завършено.
- ▶ Поставете хранителните продукти в чекмеджетата и ги вкарайте отново.
- ▷ Уредът продължава да работи в енергоспестяващ нормален режим.

5.8 Чекмеджета



- ▶ За да съхранявате продукти за замразяване директно върху рафтовете: Издърпайте чекмеджето напред и го вдигнете.

5.9 Рафтове

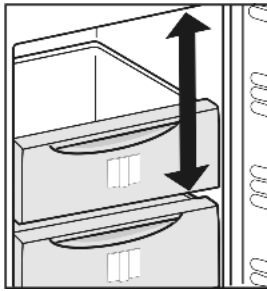
5.9.1 Преместване на рафтовете

- ▶ Изваждане на рафтове: вдигнете отпред и издърпайте.
- ▶ Поставяне на рафт обратно: просто вкарайте докрай.



5.10 VarioSpace

Освен чекмеджетата, може да изваждате и рафтовете. Така ще освободите място за по-големи хранителни продукти като птици, месо, големи парчета дивеч, както и високи тестени изделия и да продължите подготовката им.



- ▶ Чекмеджетата могат да се натоварват с по макс. 25 кг замразени продукти.
- ▶ Рафтовете могат да се натоварват с по 35 кг замразени продукти.

5.11 Информационна система



Fig. 6

- | | |
|----------------------------|------------------------------------|
| (1) Готови ястия, сладолед | (4) Салам, хляб |
| (2) Свинско месо, риба | (5) Дивеч, гъби |
| (3) Плодове, зеленчуци | (6) Пилешко, говеждо/ телешко месо |

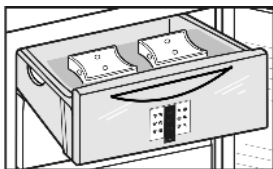
Цифрите показват съответно времето за съхранение в месеци за много видове замразени продукти. Посочените трайности на съхранение са ориентировъчни.

5.12 Акумулатор за студ

Акумулаторите за студ предотвратяват бързото покачване на температурата при спиране на тока.

5.12.1 Употреба на акумулатори за студ

- ▶ Поставете замръзналите акумулатори за студ в горната, предна зона на фризерното пространство върху замразените продукти.



6 Поддръжка

6.1 Ръчно размразяване

В уреда след по-продължителна експлоатация се образува слой от скреж респ. лед.

Слоят от скреж респ. лед се образува по-бързо, когато уредът често се отваря или поставените вътре хранителни продукти са топли. Удебеляването на слоя лед, обаче, води до повишаване разхода на енергия. Затова уредът трябва редовно да се размразява.

Отстранете леда отвътре на тавана на уреда:

- В средата на тавана на уреда се образува слой лед. Това става въз основа на физичните дадености.
- ▶ Отстранявайте редовно леда с ледочистачка. За това уредът не трябва да се размразява.

Размразяване:

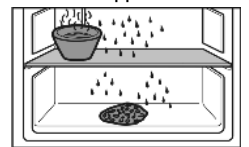


ПРЕДУПРЕЖДЕНИЕ

Опасност от нараняване и повреда

- ▶ Не използвайте механични помощни средства и други средства, които не са препоръчани от производителя, за да ускорите процеса на размразяване.
- ▶ За размразяване не използвайте електрически нагревателни уреди или уреди за почистване с пара, открит пламък или спрей за размразяване.
- ▶ Не отстранявайте леда с остри предмети.
- ▶ Не повреждайте тръбите на охлаждащия кръг.

- ▶ Един ден преди размразяването включете SuperFrost.
- ▶ Замразените продукти получават „хладилен резерв“.
- ▶ Изключете уреда.
- ▶ Температурният индикатор изгасва.
- ▶ Ако индикаторът не угасне, то защитата от деца е активирана. (виж 5.2 Защита от деца) .
- ▶ Извадете мрежовия щепсел или изключете предпазителя.
- ▶ Поставете акумулаторите за студ отгоре върху замразените продукти.
- ▶ Поставете замразените продукти в чекмедже, завийте с вестник или одеало и ги съхранявайте на хладно място.
- ▶ Поставете тенджерата с горещца, но не кипяща вода на един от рафтовете в средата.



- ▶ Размразяването се ускорява.
- ▶ По време на размразяването оставете вратата на уреда отворена.
- ▶ Извадете отчупилите се парчета лед.
- ▶ При нужда на няколко пъти поийте водата от размразяването с гъба или кърпа.
- ▶ Почистете уреда. (виж 6.2 Почистване на уреда)

6.2 Почистване на уреда

Почиствайте редовно уреда.



ПРЕДУПРЕЖДЕНИЕ

Опасност от нараняване и повреди от гореща пара!

Горещата пара може да доведе до изгаряния и да повреди повърхностите.

- ▶ Не използвайте уреди за почистване с пара!

ВНИМАНИЕ

Неправилното почистване поврежда уреда!

- ▶ Не използвайте концентрирани почистващи средства.
- ▶ Не използвайте абразивни или драскащи гъби или стоманена тел.
- ▶ Не използвайте почистващи средства, които са остри, абразивни, съдържащи пясък, хлор или киселини.
- ▶ Не използвайте химически разтворители.
- ▶ Не повреждайте и не махайте информационната табелка от вътрешността на уреда. Тя е важна за сервисната служба.
- ▶ Не късайте, пречупвайте и повреждайте кабели и други детайли.
- ▶ Не допускайте водата от почистването да влезе в дренажните отвори, вентилационните решетки или в електрическите части.
- ▶ Използвайте меки кърпи и универсално почистващо средство с неутрална pH-стойност.
- ▶ За вътрешността на уреда използвайте само безвредни за хранителните продукти почистващи средства и препарати за поддръжка.

- ▶ Изпразнете уреда.
- ▶ Извадете щепсела от контакта.



- ▶ Редовно почиствайте **решетката за вентилация**.
- ▷ Натрупването на прах води до повишаване разхода на електроенергия.
- ▶ Почистете **външните и вътрешни повърхности от пластмаса** ръчно с хладка вода и малко средство за почистване.
- ▶ **Боядисаните странични стени** избърсвайте само с мека, чиста кърпа. При силно замърсяване използвайте хладка вода с неутрално средство за почистване.*
- ▶ **Лакираните повърхности на вратите** избърсвайте само с мека, чиста кърпа. При силно замърсяване използвайте малко вода или неутрално средство за почистване. Опционално може да се използва и кърпа от микрофазер.*

Не нанасяйте препарати за почистване на неръждаема стомана върху повърхности от стъкло или пластмаса, за да не се надраскат. Първоначалните тъмни петна и интензивният цвят на повърхностите от неръждаема стомана са нормални.*

- ▶ **Външните повърхности от благородна стомана** почиствайте при замърсяване с обикновен препарат за почистване на благородна стомана. След това нанесете приложението препарат за поддържане на благородна стомана равномерно по посока на шлифовката.*
- ▶ Почистете **чекмеджетата** на ръка с хладка вода и малко почистващ препарат.
- ▶ Почистете **другите части на принадлежностите** на ръка с хладка вода и малко веро.

След почистването:

- ▶ Избършете уреда и принадлежностите до сухо.
- ▶ Отново свържете и включете уреда.
- ▶ SuperFrost Включване (виж 5.7 SuperFrost) . Когато температурата е достатъчно ниска:
- ▶ Поставете хранителните продукти обратно.

6.3 Сервизна служба

Проверете най-напред, дали можете сами да отстраните неизправността. (виж 7 Неизправности) . Ако не е така, обърнете се към сервизната служба. Адресите може да вземете от приложения списък на сервизните служби.



ПРЕДУПРЕЖДЕНИЕ

Опасност от нараняване поради неправилен ремонт!

- ▶ Ремонт и действия по уреда и мрежовото електрозахранване, които не са посочени изрично в (виж 6 Поддръжка) , да се възлагат само на сервизната служба.

- ▶ Прочетете от идентификационната табелка описанието на уреда Fig. 7 (1), сервизния № Fig. 7 (2) и серийния № Fig. 7 (3). Идентификационната табелка се намира на лявата вътрешна стена на уреда.

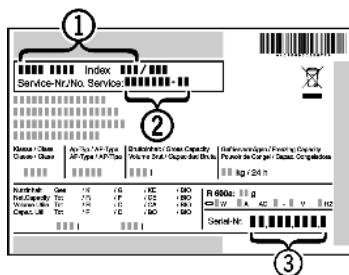


Fig. 7

- ▶ Обадете се на сервизната служба и посочете неизправността, описанието на уреда Fig. 7 (1), сервизния № Fig. 7 (2) и серийния № Fig. 7 (3).
- ▷ По този начин ще създадете условия за бързо и целенасочено сервизно обслужване.

- ▶ Оставете уреда затворен, докато дойде сервизната служба.
- ▷ Хранителните продукти остават студени по-дълго време.
- ▶ Извадете щекера от контакта (не дърпайте кабела) или изключете предпазителя.

7 Неизправности

Вашият уред е конструиран и произведен с оглед осигуряване на функционална безопасност и дълъг срок на служба. Ако при все това по време на експлоатация се появи смущение, то трябва да проверите дали смущението не се дължи на грешка в обслужването. В такъв случай разходите за поправката дори в гаранционния срок са за Ваша сметка. Следните смущения/неизправности можете да отстраните и сами:

Уредът не работи.

- Уредът не е включен.
- ▶ Включете уреда.
- Щепселът не е пъхнат добре в контакта.
- ▶ Проверете щепсела.
- Предпазителят на контакта не е изправен.
- ▶ Проверете предпазителя.

Компресорът работи дълго време.

- Компресорът при малка потребност от охлаждане превключва на ниски обороти. Въпреки че така се удължава времето на работа, се спестява енергия.
- ▶ При енергоспестяващите модели това е нормално.
- Включен е SuperFrost.
- ▶ За да се охладят хранителните продукти бързо, компресорът работи по-дълго. Това е нормално.

Един светодиодам отзад долу на уреда (до компресора) мига равномерно на всеки 15 секунди*.

- Инверторът е оборудван със светлинен индикатор за диагностика на неизправности.
- ▶ Това мигане е нормално.

Уредът е твърде шумен.

- Компресорите с регулиране на броя обороти* могат да предизвикат различни шумове поради различните степени на оборотите.
- ▶ Този шум е нормален.

бълбукане и пискане

- Тези шумове идват от охлаждащото вещество, което тече в охлаждащия кръг.
- ▶ Този шум е нормален.

тихо почукване

- Възниква винаги при автоматичното включване и изключване на хладилния агрегат (мотор).
- ▶ Този шум е нормален.

Бръмчене. За кратко време това бръмчене се засилва при включване на охладителния агрегат (на двигателя).

- Хладилната мощност автоматично се повишава, при включен SuperFrost, при поставяне на пресни хранителни продукти или след продължително държане на вратата отворена.
- ▶ Този шум е нормален.
- Околната температура е твърде висока.
- ▶ Решение на проблема: (виж 1.2 Области на приложение на уреда)

Шум от вибрация

- Уредът не е стъпил стабилно на пода. По тази причина предметите и мебелите в близост до работещия хладилен агрегат започват да вибрират.
- ▶ Подравнете уреда чрез крачетата за регулиране.

На температурния индикатор се показва: F0 до F5

→ Има неизправност.

- ▶ Обърнете се към сервисната служба (виж 6 Поддръжка).

На температурния индикатор мига Спиране на тока



. На температурния индикатор се показва най-високата температура, която е достигната по време на спирането на тока.

→ Температурата във фризера се е повишила твърде много вследствие на спиране на тока или краткотрайно прекъсване на захранването в последните часове или дни. След възстановяване на електрозахранването, уредът работи с последната зададена настройка на температурата.

- ▶ Изтриване на индикацията за най-висока температура: Натиснете бутона Аларма Fig. 3 (9).
- ▶ Проверете качеството на хранителните продукти. Не яжте повредените хранителни продукти. Не замразявайте веднъж размразени хранителни продукти.

На температурния индикатор свети DEMO.

→ Активиран е демонстрационния режим.

- ▶ Обърнете се към сервисната служба (виж 6 Поддръжка).

Външните повърхности на уреда са топли*.

→ Топлината от охлаждащия кръг се използва за избягване образуването на конденз.

- ▶ Това е нормално.

Температурата не е достатъчно ниска.

→ Вратата на уреда не е затворена добре.

- ▶ Затворете вратата на уреда.
- Вентилацията не е достатъчна.
- ▶ Освободете вентилационната решетка и почистете.
- Околната температура е твърде висока.
- ▶ Решение на проблема: (виж 1.2 Области на приложение на уреда).
- Уредът се отваря твърде често или твърде за дълго.
- ▶ Изчакайте, за да видите дали температурата няма да се настрои сама. Ако това не стане, обърнете се към сервисната служба (виж 6 Поддръжка).
- Поставени са твърде много пресни хранителни продукти без да задействате функцията SuperFrost.
- ▶ Решение на проблема: (виж 5.7 SuperFrost)
- Температурата е настроена неправилно.
- ▶ Настройте температурата по-ниско и проверете след 24 часа.
- Уредът е твърде близо до източник на топлина (печка, отопление и т.н.).
- ▶ Променете мястото на уреда или на източника на топлина.

На индикатора се показват чертички („-“).

→ Температурата на фризерната част се е повишила над нула градуса поради авария на мрежата или спиране на тока.

- ▶ Виж също “Спиране на тока” и

Концентрирано натрупване на лед в средата на тавана на уреда.

→ Натрупването на лед е нормално. Въз основа на физичните дадености на тавана на уреда се образува концентрирано лед.

- ▶ Отстранете леда с ледочистачка.

8 Извеждане от експлоатация

8.1 Изключване на уреда

- ▶ Натиснете бутона On/Off Fig. 3 (1), докато дисплеят стане тъмен. Отпуснете бутона.
- ▷ Ако уредът не може да се изключи, активирана е защитата от деца (виж 5.2 Защита от деца).

8.2 Извеждане от експлоатация

- ▶ Изпразнете уреда.
- ▶ Изключете уреда (виж 8 Извеждане от експлоатация).
- ▶ Изтеглете щепсела от контакта.
- ▶ Почистете уреда (виж 6.2 Почистване на уреда).
- ▶ Оставете вратата отворена, за да не се образуват неприятни миризми.



9 Изхвърляне на уреда

Уредът съдържа ценни материали и не бива да се изхвърля заедно с несортираните битови отпадъци. Изхвърлянето на старите уреди трябва да бъде извършено компетентно и професионално съгласно валидните местни закони и разпоредби.



Не повреждайте охлаждащия кръг на стария уред при транспортиране, за да не излезе неконтролирано съдържанието се охлаждащо вещество (данните са върху идентификационната табелка) и маслото.

- ▶ Направете уреда неизползваем.
- ▶ Извадете щепсела от контакта.
- ▶ Отрежете свързващия кабел.



Liebherr-Hausgeräte Marica EOOD

4202 Radinovo

Bezirk Plovdiv

Bulgarien

home.liebherr.com