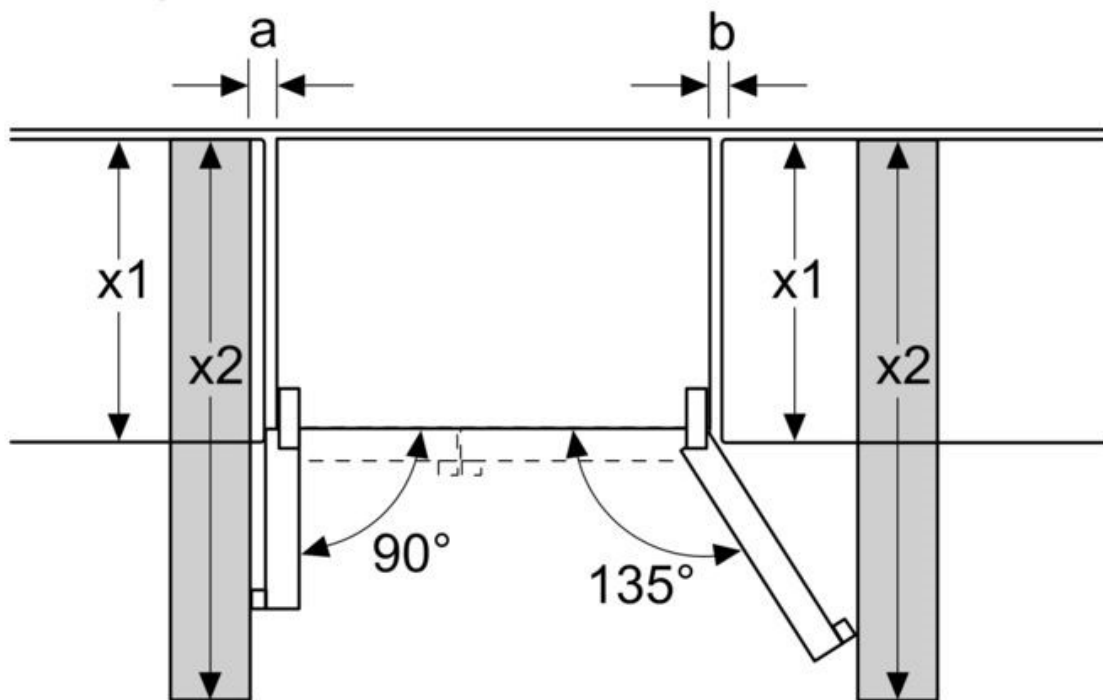


Монтажна схема

Размери в мм



x1 (дълбочина на уреда)	a	b
600	0	0
650	20	25
700	20	76
x2 (стена)	75	418