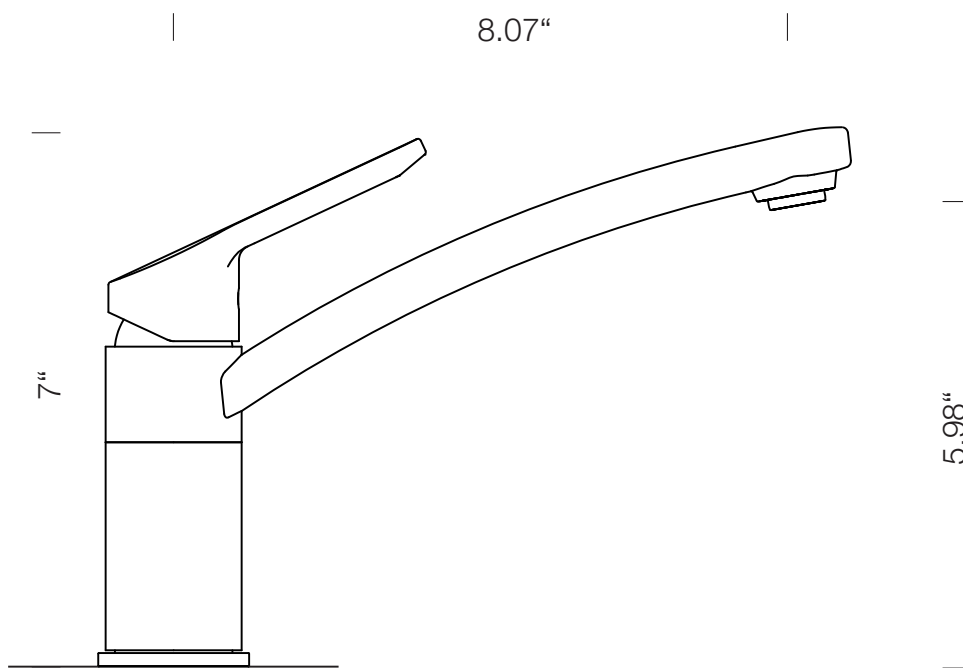


### Informationen

- Bohrungsmaß: 35 mm Ø



**Information**

---

- Hole: 1.37" Ø