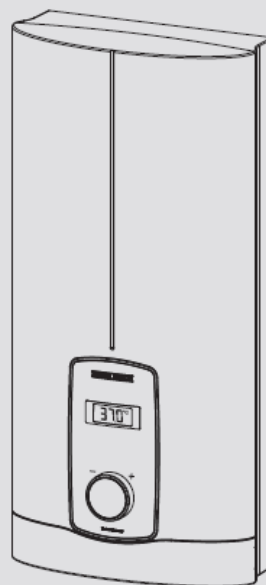


- » DHB-E 11/13 LCD
- » DHB-E 18 LCD 25A
- » DHB-E 18/21/24 LCD
- » DHB-E 27 LCD



STIEBEL ELTRON

ИНСТРУКЦИЯ ЗА МОНТАЖ И ЕКСПЛОАТАЦИЯ


СПЕЦИАЛНИ УКАЗАНИЯ

- Уредът може да се използва от деца над 3 години, както и от лица с намалени физически, сетивни и умствени способности, или с недостатъчен опит и знания, ако бъдат наблюдавани или са инструктирани относно безопасната употреба на уреда и са разбрали произтичащите от това опасности. Деца не бива да играят с уреда. Почистването и техническото обслужване на уреда от страна на потребителя не трябва да се извършва от деца, без наблюдение.
- Опасност от попарване – арматурата може да достигне температура от 70 °C . Риск от отлагане на варовик при температури на д 43 °C.
- Уредът е подходящ да доставя топла вода в банята, захранвайки душа. Ако се използва само за доставка на топла вода на душ, монтажникът трябва да нагласи избор на температура до 55 °C. или по-ниска, ако се използва вградената защита от отлагане на варовик. При използване на предварително подгрята вода , трябва да сте сигурни, че входящата температура няма да надвиши 55 °C.
- Уверете се, че уредът може да се отделя от мрежата за всички полюси с разделителен участък от най-малко 3 мм
- Волтажа на мрежата да отговаря на отбелязания на уреда
- Уредът да бъде свързан към заземителен проводник.
- Уредът се свързва електрически на постоянна фиксирана инсталация.
- Закрепете уредът , както е показано в частта Инсталиране/Монтаж.
- Спазвайте максимално допустимото налягане виж глава Технически данни Таблици с данни
- Погледнете специфичното съпротивление на водата в част Технически данни Таблици с данни
- Източване на уреда , както е описано в част Инсталиране/ техническо обслужване/ източване на уред

ОБСЛУЖВАНЕ




1. Обща информация Глава Начин на управление е предназначена за потребителя и монтажника.

Глава Монтаж/Инсталиране е за монтажника/специалиста.

 Моля прочетете внимателно тази инструкция преди да пристъпите към монтаж на уреда. Ако уредът бъде предоставен на трета страна, моля предайте тази инструкция.

1.1 Инструкции за безопасност

1.1.2 Символи, вид на опасността

| Символ | Вид на опасността |
|--|-----------------------------------|
|  | Нараняване |
|  | Токов удар |
|  | Изгаряне (Изгаряне, попарване) |

1.1.3 Сигнални думи

| СИГНАЛНА ДУМА | Значение |
|----------------|---|
| ОПАСНОСТ | Указания, чието неспазване води до тежки наранявания или смърт. |
| ПРЕДУПРЕЖДЕНИЕ | Указания, чието неспазване може да доведе до тежки наранявания или смърт. |
| ВНИМАНИЕ | Указания, чието неспазване може да доведе до средно тежки или леки наранявания. |



СИГНАЛНА ДУМА Вид на опасността

Тук са посочени евентуалните последици от неспазването на указанията за безопасност.

- Тук са посочени мерките за избягване на опасността.

1.1.3 Сигнални думи

| СИГНАЛНА ДУМА | Значение |
|----------------|---|
| ОПАСНОСТ | Указания, чието неспазване води до тежки наранявания или смърт. |
| ПРЕДУПРЕЖДЕНИЕ | Указания, чието неспазване може да доведе до тежки наранявания или смърт. |
| ВНИМАНИЕ | Указания, чието неспазване може да доведе до средно тежки или леки наранявания. |

1.2 Други маркировки в настоящата документация



Указание

Общите указания са обозначени с намиращия се в непосредствена близост символ.

- ▶ Прочетете внимателно текста на указанията.

| Символ | Значение |
|--------|--|
| | Материални щети (щети по уреда, косвени щети, увреждане на околната среда) |
| | Рециклиране на уредите |

- ▶ Този символ Ви показва, че е необходимо да направите нещо. Необходимите действия се описват стъпка по стъпка.

1.3 Мерни единици



Указание

Ако не е указано друго, всички размери са в милиметри.

2. Безопасност

2.1 Използване съгласно предписанията

Уредът е предназначен за употреба в домашна обстановка. Той може да бъде обслужван безопасно от лица, които не са инструктирани за работа с него. Уредът също така може да бъде използван и в недомашна обстановка, например в малки предприятия, стига да бъде използван по същия начин.

Уредът под налягане служи за загряване на питейна вода или за поддържане на температурата на предварително загрята вода. Уредът може да захранва няколко източника на вода.

Счита се, че друго или излизащо извън тези рамки използване не съответства на предписанията. Към употребата по предназначение спада също и спазването на това ръководство, както и ръководствата за използваните принадлежности.

Уредът няма да дозагрее водата, ако максималната входяща температура за дозагряване е надвишена.

2.2 Общи указания за безопасност



ВНИМАНИЕ Изгаряне

По време на работа арматурата може да достигне температура над 60 °С. При температура на изхода над 43 °С съществува опасност от попарване.



ВНИМАНИЕ Изгаряне

При работа с предварително загрята вода, напр. от соларна система, температурата на топлата вода може да се различава от настроената зададена температура.



ПРЕДУПРЕЖДЕНИЕ - нараняване

Уредът може да се използва от деца над 8 години, както и от лица с намалени физически, сетивни и умствени способности или с недостатъчен опит и знания, ако бъдат наблюдавани или са инструктирани относно безопасната употреба на уреда и са разбрали произтичащите от това опасности. Деца не бива да играят с уреда. Почистването и техническото обслужване от страна на потребителя не трябва да се извършват от деца без наблюдение.

Ако деца или лица с ограничени физически, сетивни или умствени възможности използват уреда, ние препоръчваме постоянно ограничение на температурата. Ограничението може да се настрои от специалист.



Материална щета

Потребителят трябва да предпазва уреда и арматурата от замръзване.

2.3 Тест символи – погледнете етикета залепен върху уреда.

2.4. СО Декларация DHB-E LCD: STIEBEL ELTRON с настоящото декларира, че типът радиооборудване отговаря на Директива 2014/53 / ЕС. Пълният текст на Декларацията за съответствие на ЕС може да бъде намерен на следния интернет адрес: www.stiebel-eltron.de/downloads

3. Описание на уреда.

Уредът се включва автоматично в момента, в който се отвори крана на топлата вода. При затваряне на крана, уредът се изключва. Водата се нагрява в момента на протичането. Можете да изберете температура на загряване. В зависимост от количеството консумирана вода и съответната избрана температура на загряване както и температурата на входящата вода, уредът работи със съответната мощност. Електронно управляемият проточен бойлер с автоматично съвпадение на изхода поддържа постоянна изходна температура. Независимо от температурата на входа, до максималната мощност на уреда. Ако уредът

работи в режим дозагриване на вода и ако входящата температура на водата надвишава избраната, се появява съобщение на дисплея. Спира се последващо загриване на водата.

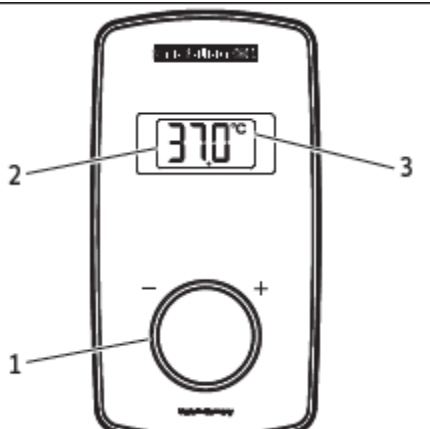
Нагревателна система – с открити нагреватели, разположени в устойчив на налягане пластмасов корпус. Нагревателната система е предназначена за меки и твърди води и до значителна степен е нечувствителна към отлагане на котлен камък. Нагревателната система осигурява бързо и ефективно снабдяване с топла вода.



Указание

Уредът е оборудван с устройство за установяване наличие на въздух, което до голяма степен предотвратява повреждането на нагревателната система. Ако по време на експлоатацията в уреда навлезе въздух, уредът изключва нагревателната мощност за една минута и така предпазва нагревателната система.

4. Настройки и дисплеи

| | |
|--|---|
|  | <p>1 Температурен селектор за регулиране на зададената температура (без краен стоп): OFF, 20 - 60 °C 2 Дисплей 3 Единица за температура [°C / °F] Настройки на температурата на стъпки Температурен диапазон Стъпка 20 °C ... 60 °C 1 °C Температурен диапазон Стъпка 68 °F ... 140 °F 1 °F</p> |
|--|---|

Избор на индикатор за температура Можете да изберете да показвате температурата в °C или °F, както е необходимо

Завъртете регулатора на температурата обратно на часовниковата стрелка, след индикатора OFF и още пет завъртания, докато не се окажете в режим за избор на единица температура. След това изберете температурната единица с помощта на селектора за температура. След 30 s уредът излиза автоматично от режима на избор и избраната единица температура се запазва.



Ако температурата на изхода не е достатъчно висока, когато смесителят е напълно отворен и селекторът за температура е настроен на максимум, тогава през уреда тече повече вода, отколкото може да се нагрее от отоплителната система (уредът работи с максимална мощност). Намалете обема на водата, докато се постигне предпочитаната температура.

4.2. препоръчителни настройки - Вашият проточен бойлер предлага максимална прецизност и максимално удобство при осигуряването на БГВ. Ако въпреки това работите с уреда с термостатична батерия, ние препоръчваме да:

Настройте зададената температура на уреда на над 50 °C. След това изберете необходимата температура от термостатичната смесителна батерия.

Пе стене на електроенергия

Следните препоръчителни настройки ще доведат до най-ниската консумация на енергия:

-38 ° C за мивки, душеве, вана

-55 ° C за кухненски мивки

Ограничение на температурата - вътрешна защита срещу изгаряне (квалифициран сервизен техник) Ако е необходимо, квалифицираният техник може да лимитира температурата на загряване, например за детски градини, болници и др.

Когато уредът ще се използва за доставка на топла вода за баня (душ), диапазонът на настройка на температурата на уреда трябва да бъде регулиран от квалифициран техник на 55 ° C или по-ниска температура. Ограничаването на температурата, не позволява протичане на вряла вода, което може да доведе до причиняване на изгаряне.

Препоръчителна настройка за работа с термостатична смесителна батерия и вода, предварително загрята от слънчева енергия : Настройте температурата на загряване на максималната.

След прекъсване на водоснабдяването



Материални щети - За да се гарантира, че отоплителната система с открити нагреватели не е повредена след прекъсване на водоснабдяването, уредът трябва да се рестартира, като се предприемат следните стъпки.

Спрете подаване на напрежение към уреда, като изключите предпазителите МСВ. Отворете крана за една минута, докато се обезвъздуши уредът и входящата му тръба за студена вода се освободят от въздух. Включете отново мрежовото напрежение.

5. Почистване, грижи и поддръжка

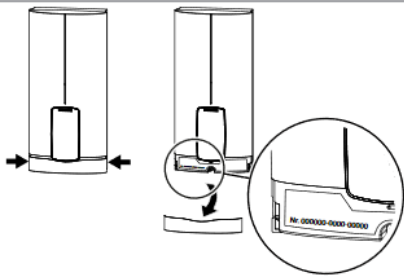
Никога не използвайте абразивни или корозивни почистващи препарати. За почистване на уреда е достатъчна влажна кърпа. Редовно проверявайте крановете/смесителните батерии. Варовикови отлагания на крановете могат да бъдат отстранени с помощта на наличните в търговската мрежа средства за отстраняване на котлен камък.

6. Отстраняване на неизправности

| Проблем | Причина | Отстраняване |
|--|--|---|
| Въпреки напълно отворения кран за топла вода, уредът не се включва | Няма подадено напрежение | Проверете предпазителите в сградната инсталация |
| | Регулаторът на дебита в арматурата на смесителя или главата на душа са покрити с котлен камък или са замърсени | Почистете и/или отстранете котления камък |
| | Подаването на вода е било преустановено | Обезвъздушете уреда и тръбопровода за студена вода. |
| По време на ползване на топла вода, за кратък период навлиза студена | Детекторът за наличие на въздух е засякъл въздух-за кратко изключва отоплителната мощност. | Уредът се рестартира автоматично след 1 минута |
| Необходимата температура не може да бъде зададена. | Активирана е вътрешна защита срещу изгаряне. | Вътрешната защита срещу изгаряне може да се регулира само от квалифициран техник. |



Дисплеите на програмните модули и избраните настройки се запазват след прекъсване на захранването



Ако не можете а отстраните причината, обадете се на оторизирания сервиз на STIEBEL ELTRON за вашия регион. Моля да съобщите модела и серийния номер от табелката на уреда (000000-0000-000000) или сканирайте QR кода.

7. Безопасност

Инсталирането, пускането в експлоатация, както и техническото обслужване и ремонтът на уреда, трябва да се извършват само от специалист.

7.1 Общи указания за безопасност

Ние гарантираме правилно функциониране и експлоатационна безопасност, само ако се използват предназначените за уреда оригинални принадлежности и оригинални резервни части.



Материална щета

Съблюдавайте максималната входяща температура. При по-високи температури уредът може да бъде повреден. С монтиране на централна термостатна арматура можете да ограничите максималната входяща температура.

Предупреждение за електрически удар



Този уред съдържа кондензатори, които се разреждат при изключване от електрозахранването. Напрежението при разряд на кондензатор може за кратко да достигне > 60 V DC

7.2 . Режим вземане на душ



При ползване на душ, поставете вътрешната защита срещу изгаряне до 55 °C или по-малко.

Ако водата, подавана към уреда, е предварително загрята, моля обърнете внимание на следните точки: - Вътрешно регулируемата защита срещу изгаряне и ограничителната температура, която може да се регулира от потребителя, могат да бъдат превишени. - Динамичната защита против изгаряне между уреда и безжичното дистанционно управление може да не е ефективна. - И в двата случая ограничете температурата с централен термостатен вентил (ZTA 3/4).

7.2 Разпоредби, стандарти и предписания



Указание

Съблюдавайте всички национални и регионални разпоредби и предписания.

- Степента на защита IP 25 (защита срещу водни струи) е гарантирана само с правилно монтирана кабелна муфа.
- Специфичното електрическо съпротивление на водата не бива да е по-малко от посоченото на фирмената табелка. При свързана водопроводна система трябва да се вземе под внимание най-ниското електрическо съпротивление на водата (виж глава „Технически данни / Работни диапазони / Таблица за преизчисляване“). Специфичното електрическо съпротивление или електропроводимостта на водата можете да научите от Вашето водоснабдително предприятие.

8. 1. Описание на уреда. Към уредът се доставят:

Планка за окачване на стена, монтажен шаблон, 2 двойни нипела със спирателен вентил на студената вода, плоски уплътнения, филтър, разпръсквач, кабелна муфа (електрически захранващ проводник горе/долу), водачи на капака и задния панел, планка за стена, преден и заден капак, джъмпер за ограничаване на температурата, джъмпер за избор на мощност .

8.2. аксесоари – поръчват се допълнително

Безжично дистанционно управление модел FFB 4 set EU

Смесители

- MEKD- едноръчков, под налягане за кухня
- MEBD – едноръчков под налягане за душ
- G1/2A Тапи - ако използвате кранове, различни от препоръчаните кранове за налягане върху готовите стени, моля използвайте Тапи.

Комплект за монтаж – директен

- Фитинги за запояване - медна тръба за запояване с ф 12 мм
- приспособление за пресоване - медна тръба
- приспособление за пресоване - пластмасова тръба (подходящо за Viega: Sanfix-Plus или Santix-Fosta)

У К-т за присъединяване при монтаж под мивка – ще е необходим, ако извършите връзката на G3/8A в горната част на уреда.

К-т за присъединяване при изместен монтаж - ако ще измствате уреда с 90 мм надолу от изводите за вода

К-т за присъединяване при подмяна на газов бойлер – ако инсталацията има изкарани изводи за газов уред / изход студена вода от ляво , връзка с бойлер – дясно .

К-т за присъединяване за DHB водни съединители – ако системата е с водна връзка към DHB

Товарно реле LR 1-A товарното реле позволява работа например заедно с акумулираща печка. Благодарение на това реле , бойлерът работи с предимство пред всички останали ел. уреди.

ZTA ¾ - Централна термостатична батерия за работа на бойлера с предварително загрята вода - монтира се над цилиндъра и осигурява изходящата температура никога да не надвишава 60 оС, като смесва студена вода чрез байпас. При вземане на дуп, нагласете температурата да не превишава 55 Ос

универсална планка за окачване на стена - Монтажна рамка с електрически връзки.

9. Подготовка

9.1. Локализиране на мястото за монтаж



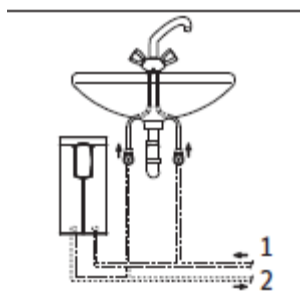
Материална щета

Инсталирането на уреда трябва да се извършва само в незамръзващо помещение.

- ▶ Монтирайте уреда вертикално и в близост до мястото на източване.

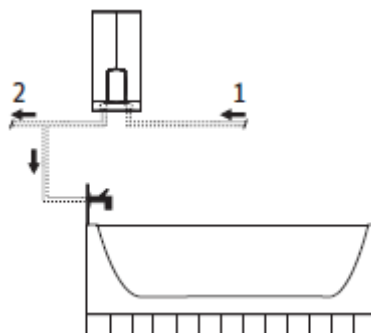
Уредът е подходящ за долен и горен монтаж.

Монтаж под мивка



1 вход студена вода
2 изход топла вода

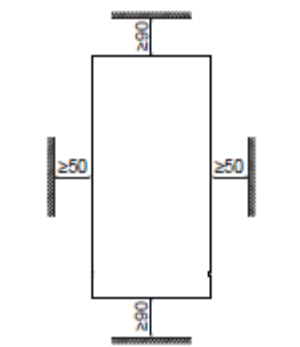
монтаж над мивка



1 вход студена вода
2 изход топла

Монтирайте уреда на стената. Уверете се, че стената може да издържи товара.

9.2. Минимални отстояния



Съобразете минималните отстояния, за да осигурите безпроблемна работа на уреда и да улесните работата по поддръжката.

9.3. Свързване към ВИК

9.2 Свързване към водопроводната инсталация

- Не е необходим предпазен клапан.
- Предпазни клапани в тръбопровода за топла вода не са разрешени.
- ▶ Промийте основно водопровода.

Арматури

Използвайте подходящи арматури под налягане. Открити арматури не са допустими.



Указание

Не трябва да използвате спирателния вентил във входа за студена вода, за да дроселирате дебита. Той служи за спиране на уреда.

Разрешени материали на водопроводите

- Захранващ тръбопровод за студена вода: горещо поцинкована стоманена тръба, неръждаема тръба, медна тръба или пластмасова тръба
- Изходящ тръбопровод за топла вода: неръждаема тръба, медна тръба или пластмасова тръба



Материална щета

При използване на тръбни системи от пластмаса вземете под внимание максималната входяща температура и максимално допустимото налягане (виж глава „Технически данни / таблица с данните“).

Дебит - уверете се, че дебитът за включване на уреда е постигнат.

Увеличете налягането на водната линия, ако не се постигне необходимия дебит, когато изпускателният клапан е напълно отворен. Ако дебитът все още не е постигнат, отстранете ограничителя на дебита (вижте глава "Инсталиране / Монтаж / Премахване на ограничителя на дебита")

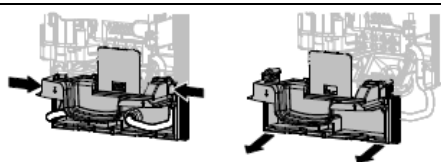
10. монтаж

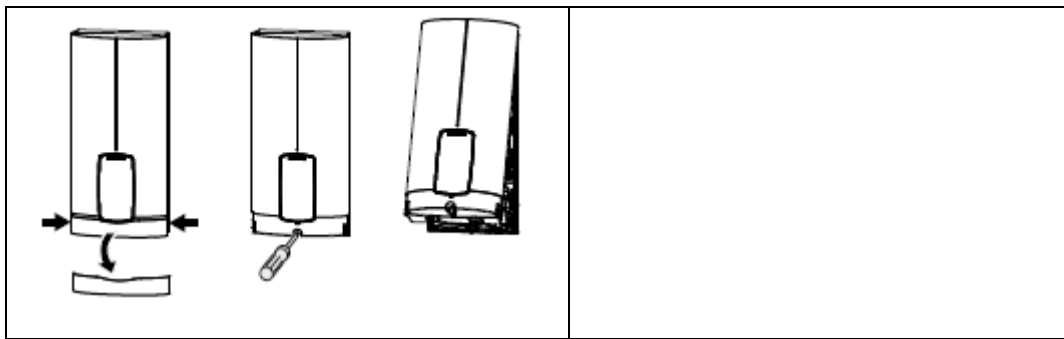
| Заводски настройки | DHB-E 11/13 LCD | DHB-E 18 LCD | DHB-E 18/21/24 LCD | DHB-E 27 LCD |
|----------------------------------|-----------------|--------------|--------------------|--------------|
| Вградена защита от изгаряне в °C | 60 | 60 | 60 | 60 |
| Мощност Kw | 13,5 | 18 | 21 | 27 |
| Стандартен монтаж | | | | |
| Електрическа връзка отдолу | x | x | x | x |
| Водна връзка недовършени стени | x | x | x | x |

За други инсталационни възможности, погледнете частта алтернативни методи за монтаж

10.1 Стандартен монтаж

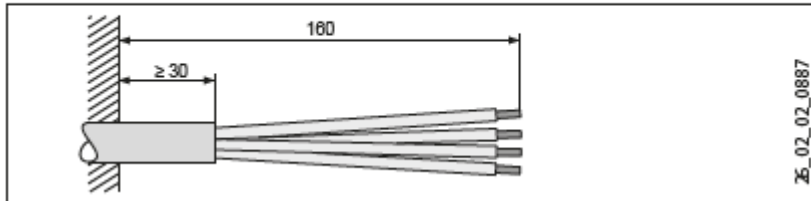
Отваряне на уреда





Отворете уреда, като деблокирате заключващата ключалка, държите фасадата отстрани и издърпате капака напред от уреда. Отделете задната стена, като натиснете двата фиксиращи палеца и свалите долната част на задната страна напред.

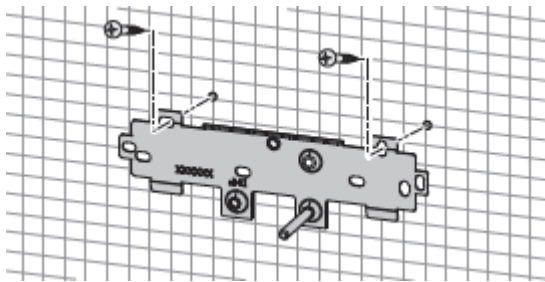
Подготовка на кабела за свързване към мрежата



1 Помощ за монтаж на кабелен вход

подгответе захранващия кабел

Монтиране на планка за окачване на стена

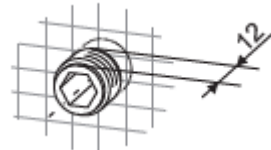


- ▶ Отбележете отворите за пробиване с монтажния шаблон. При монтаж с открита инсталация на връзките за водата трябва допълнително да отбележите отворите за закрепване в долната част на шаблона.
- ▶ Пробийте отворите и закрепете планката за окачване на стената с 2 винта и 2 дюбела (винтовете и дюбелите не са включени в комплекта на доставката).
- ▶ Монтирайте приложената шпилка.
- ▶ Монтирайте планката за окачване на стената.



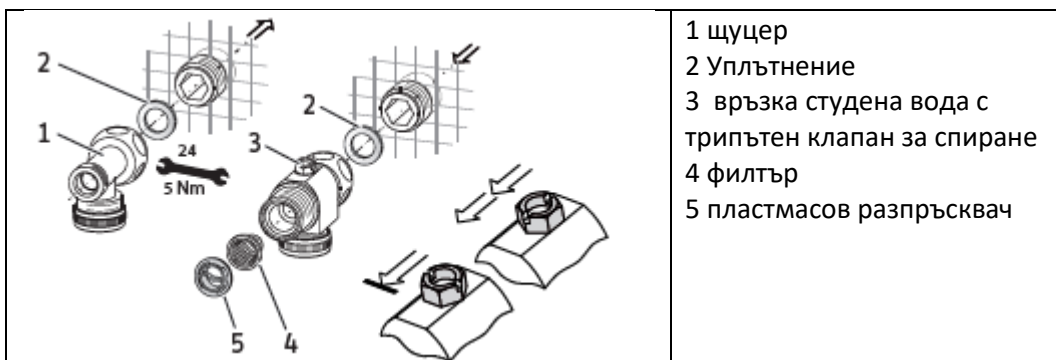
Материална щета

Извършете всички работи по свързването към водопроводната инсталация и монтажа съгласно предписанията.



поставете, уплътнете и навийте двойните нипели

Водна връзка



Закрепете тройника и 3-посочния краен клапан, всеки с плоско уплътнение, към двойния конектор

- ▶ Завийте свързващите водата тръби с плоските уплътнения към двойните нипели.



Материална щета

За функционирането на уреда трябва да е монтирана цедката.

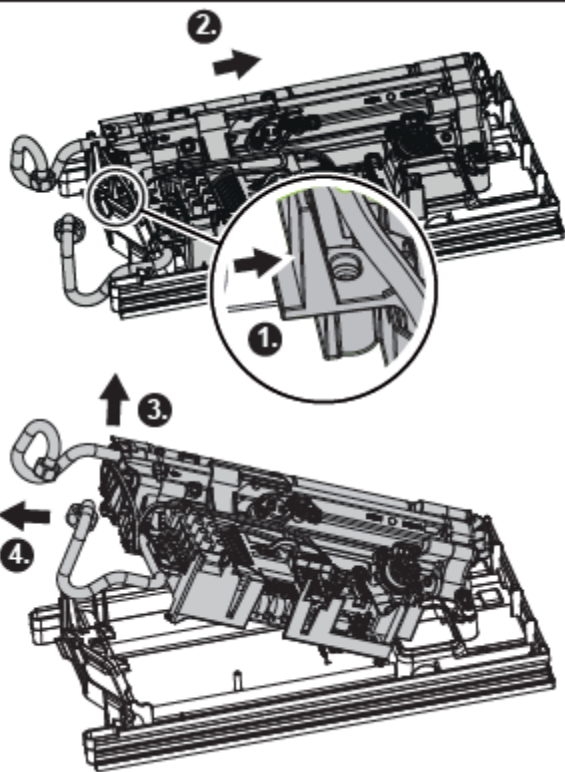
- ▶ При смяна на уреда проверете дали филтърът е налице (виж глава „Техническо обслужване“).

Премахване на ограничителя на дебита

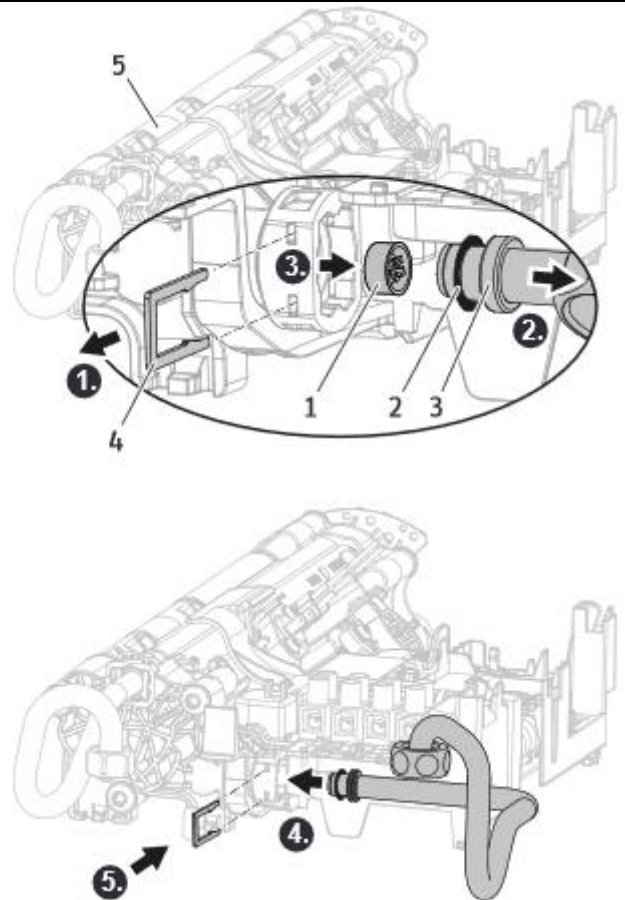


Ако използвате термостатична смесителна батерия, не трябва да махате ограничителя на дебита.

Ако дебитът е твърде нисък, отстранете ограничителя на дебита. За целта премахнете функционалния модул от задния панел на уреда.



Освободете заключващата кука. Натиснете функционалния модул в задния панел на уреда леко към гърба. Извадете функционалния модул от задния панел на уреда, като го издърпате леко напред и го повдигнете.



1 ограничител на дебита 2 уплътнение 3 щуцер студена вода с връзка 4. заключване на връзката 5 нагревател

Отстранете входящата тръбата за студена вода и O-уплътнението. Отстранете ограничителя на дебита от входа за студена вода на нагревателя, като използвате заострен предмет или подходящи клещи. Поставете отново тръбата за студена вода и O-уплътнението.



O-уплътнението трябва да бъде монтиран, за да се предотврати протичане на вода от уреда. Като част от инсталацията, проверете дали O-пръстенът е на мястото си.

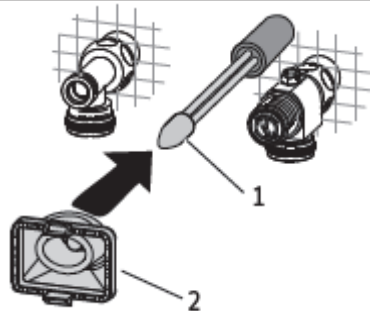
Закрепете тръбата за студена вода със заключващата скоба.

Уверете се, че заключващата скоба е разположена зад вдлъбнатината в тръбата и я фиксира в позицията.

Монтирайте функционалния модул в обратен ред в задния панел на уреда, докато функционалният модул щракне на място.

Монтаж на уреда

Ако инсталирате уреда с гъвкави тръбни връзки, закрепете и задния панел с винт.



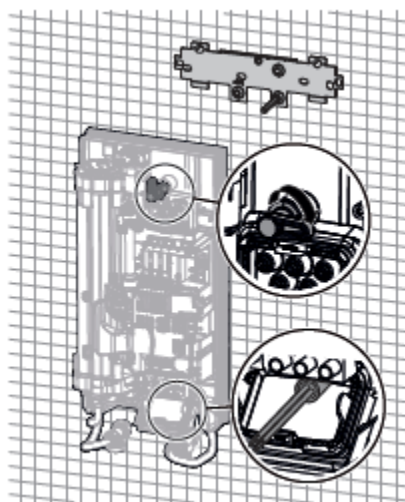
1 Помощ за монтаж на кабелни входове

2 Кабелна втулка/муфа

Използвайте помощното средство за монтиране за по-лесен достъп до кабелите чрез кабелната втулка (вж. Доставения комплект пластмасови части)

Свалете кабелната втулка от задния панел

Издърпайте кабелната втулка през кабелната обвивка на захранващия кабел. При големи напречни сечения на кабелите, ако е необходимо, увеличете дупката в кабелната втулка.



Отстранете транспортните защитни тапи от водните връзки.

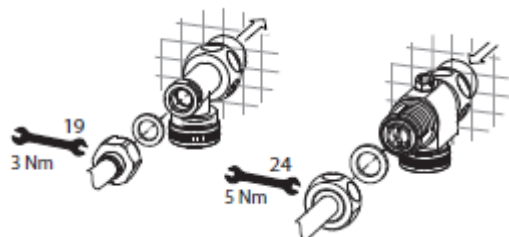
Прегънете захранващия кабел 45° нагоре.

Прекарайте захранващия кабел и кабелната втулка през задния панел отзад.

Монтирайте уреда върху резбованите шпилки на монтажната скоба за стена.

Притиснете задната страна неподвижно и фиксирайте закрепващия лост със завъртане надясно на 90°С.

Издърпайте втулката на кабела в задния панел, докато двете фиксиращи щифта се захванат



Завийте свързващите водата тръби с плоските уплътнения

.Отворете 3-пътния спирачен кран или спирателния вентил в входа за студена вода.

Извършване на електрическото свързване



ПРЕДУПРЕЖДЕНИЕ Токов удар

Извършете всички работи по електрическото свързване и инсталиране съгласно предписанията.



ПРЕДУПРЕЖДЕНИЕ Токов удар

Свързването към захранващата мрежа е разрешено само като твърда връзка с подвижна кабелна муфа. Уредът трябва да може да се отделя от мрежата за всички полюси с разделителен участък от най-малко 3 mm.



ПРЕДУПРЕЖДЕНИЕ Токов удар

Внимавайте уредът да е свързан към защитния проводник.

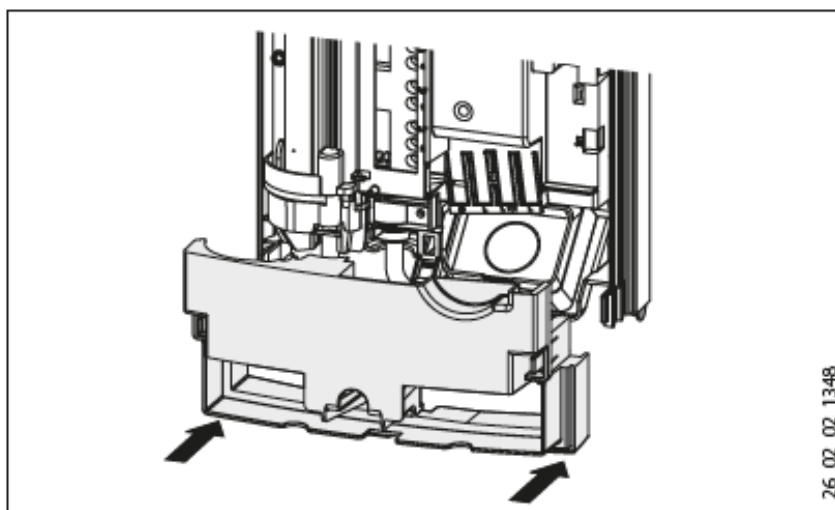


Материална щета

Съблюдавайте фирмената табелка. Посоченото напрежение трябва да съответства на мрежовото напрежение.

- ▶ Свържете свързващия кабел към клемата за свързване към мрежата (виж глава „Технически данни / Електрически схеми“).

Монтаж на долната част на задната стена

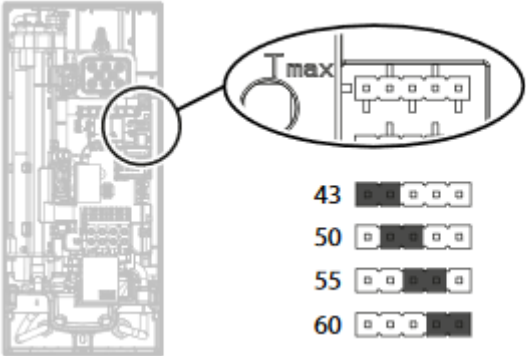


- ▶ Монтирайте долната част на задната стена в задната стена и я фиксирайте.
- ▶ Нивелирайте монтирания уред, като освободите закрепващия лост, центровайте електрическата връзка и задната стена и затегнете отново закрепващия лост. Ако задната стена на уреда не приляга добре, можете да закрепите уреда в долната част с два допълнителни винта.

Покривната част на долния заден панел не трябва да се огъва, когато е монтирана

11.1 подготовка

Защита от изгаряне – посредством джъмпер

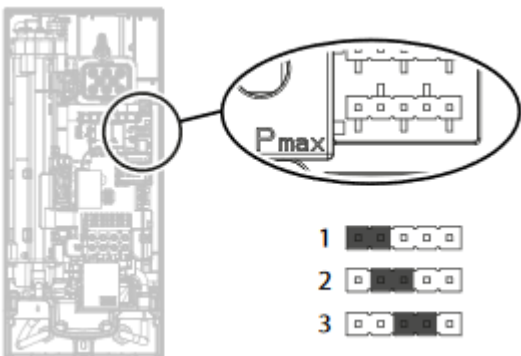
| | | |
|---|-------------------------------------|--|
|  | Позиция на джъмпер | Описания |
| | 43 50 55 60 Без джъмпер | Например детски ясли, болници и т.н. макс. За ползване на душ Заводска настройка Лимитира на 43°C |
| <p>Инсталирайте джъмпера за настройка на защитата срещу изгаряне в желаното положение (= температура в °C) на лентата на щифтовете.</p> | | |



ПРЕДУПРЕЖДЕНИЕ изгаряния

Ако работите с предварително загрята вода, напр. ако използвате слънчева система, вътрешната защита срещу изгаряне може да бъде отменена. В този случай ограничете температурата с централен термостатичен клапан нагоре (напр. ZTA 3/4).

Превключване на мощност при модели – ако желаете да промените заводската настройка от 21 kw на 18 или 24, трябва да извършите следните действия. Преместете джъмпера в желаната позиция.

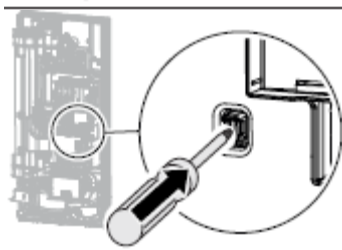
| | | | |
|---|---|---|--|
|  | Позиция | Свързан товар | Свързан товар |
| | На джъмпер LCD 1 2 3 Без джъмпер | DHB-E 11/13 LCD 11 kw 13,5 kw 11 kw 11 kw | DHB-E 18/21/24 18 kw 21 kw 24 kw 18 kw |

11.2 Първоначално пускане в експлоатация

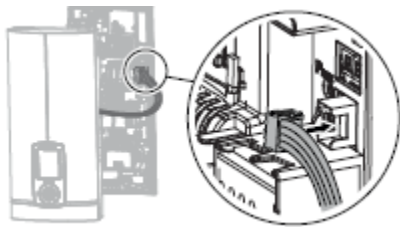


on  ≥ 60 s

Неколкократно отворете и затворете всички отточни кранове, докато тръбопроводът и уредът се обезвъздушът. Извършете проверка на уплътняването.

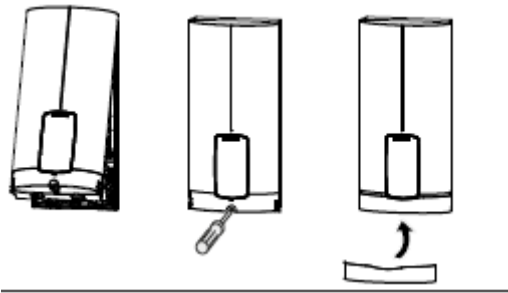


Активирайте стартовата защита, като натиснете силно бутона за нулиране (уредът се доставя с деактивирана стартова защита)



Свържете щекера на кабела за свързване на програмния модул към платката

За монтаж по мивка, капакът на уреда трябва да се обърне за по-лесна работа; вижте глава "Алтернативни методи за инсталиране / въртящ се капак на уреда"



Закачете капака на уреда отзад в задния панел. Завъртете капака на уреда надолу. Уверете се, че капакът на уреда е добре закрепен и отгоре и отдолу. Отбележете избраното свързано натоварване и номиналното напрежение на табелката на капака на уреда. Използвайте химикалка.

Закрепете капака на уреда с винта. Затворете капачето с етикета. Отстранете защитното фолио от потребителския интерфейс.



Включете мрежовото напрежение.

11.2.1 Предаване на уреда.

Предаване на уреда

- ▶ Обяснете на потребителя функционирането на уреда и го запознайте с употребата му.
- ▶ Обърнете внимание на потребителя за възможните опасности, особено за опасността от попарване.
- ▶ Предайте настоящото ръководство.

11.2 Повторно пускане в експлоатация

Обезвъздушете уреда и захранващия тръбопровод за студена вода (виж глава „Настройки“).

Виж глава „Първоначално пускане в експлоатация“.

12. Спиране от експлоатация

- ▶ Изключете уреда от мрежовото напрежение за всички полюси.
- ▶ Изпразнете уреда (виж глава „Техническо обслужване“).

11.3 Повторно въвеждане в експлоатация

Материални щети - За да се гарантира, че отоплителната система с открити нагреватели не е повредена след прекъсване на водоснабдяването, уредът трябва да се рестартира, като се предприемат следните стъпки.

Спрете подаване на напрежение към уреда, като изключите предпазителите МСВ. Отворете крана за една минута, докато се обезвъздуши уредът и входящата му тръба за студена вода се освободят от въздух. Включете отново мрежовото напрежение.

13. алтернативни методи за монтаж – преглед на възможностите

| Електрическо свързване | Клас на защита IP |
|--------------------------------------|-------------------|
| Свързване от горе открита инсталация | IP 25 |
| Свързване от долу, къс кабел | IP 25 |
| Директен монтаж по шаблон | IP 24 |
| Водна връзка | |
| Директен монтаж по шаблон | IP 24 |
| Други | |

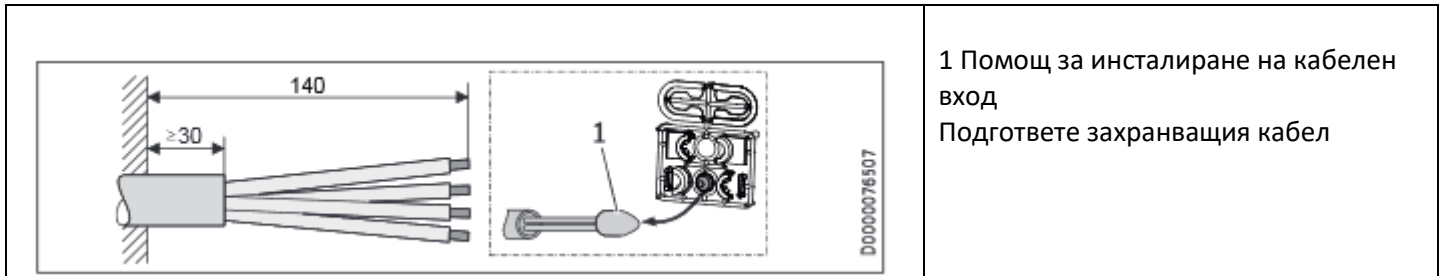
| | |
|--------------------------------|-------|
| installation with offset tiles | IP 25 |
| Със завъртане капака на уреда | IP 25 |



ПРЕДУПРЕЖДЕНИЕ Електрически удар

Преди да започнете работа по уреда, изключете всички полюси от електрозахранването

13.1. електрическо свързване в горната част



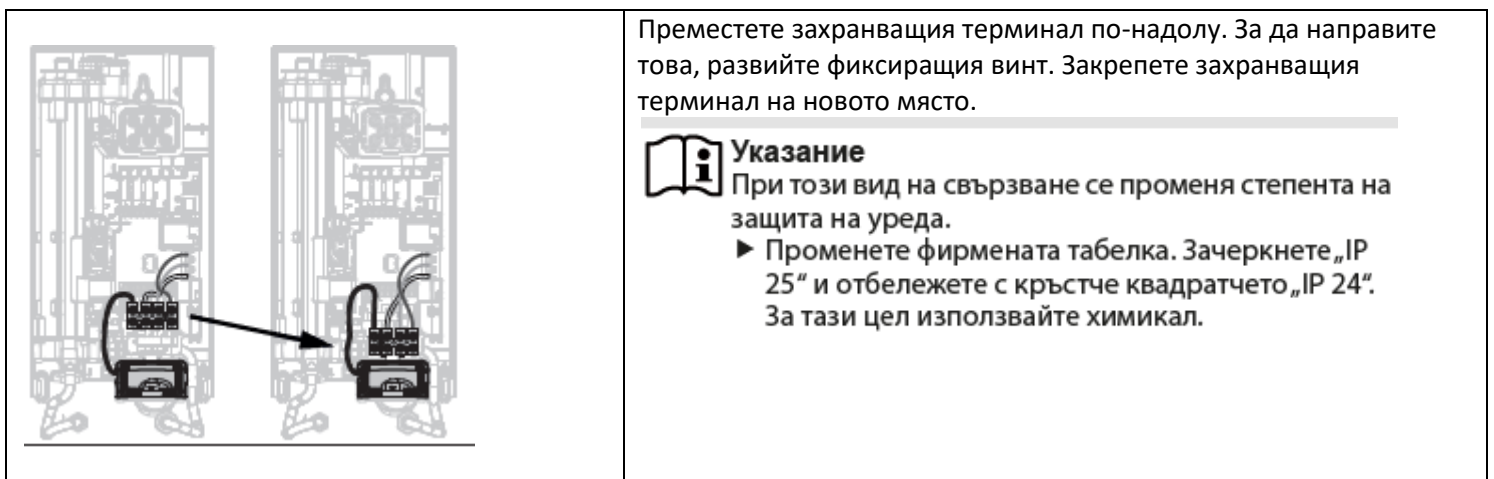
1 Помощ за инсталиране на кабелен вход
Подгответе захранващия кабел



1 маршрут на кабела

Преместете клемата за свързване в уреда от долната част в горната. За да направите това, развийте фиксиращия винт. Завъртете захранващия терминал със свързващи кабели 180° по посока на часовниковата стрелка. Вкарайте кабела във водача на кабела. Закрепете не подвижно терминала. Заменете кабелните втулки чрез премахване на двете кабелни втулки. Монтирайте кабелната втулка от горна в долна позиция. Прекарайте другата кабелна втулка през кабелната обвивка на захранващия кабел. Издърпайте кабелните втулки в задния панел, докато двете фиксиращи щифта се захванат. Монтирайте уреда върху резбованите шпилки на скобата за монтаж на стена. Натиснете плътно задния панел към стената. Заклучете фиксиращия превключвател, като го завъртите на 90 оС по часовниковата стрелка. Издърпайте кабелните втулки в задния панел, като двата фиксатора се заклучат. Свържете захранващия кабел към захранващия терминал.

13.2 Електрическо свързване отгоре



Преместете захранващия терминал по-надолу. За да направите това, развийте фиксиращия винт. Закрепете захранващия терминал на новото място.

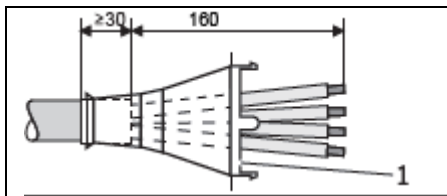


Указание

При този вид на свързване се променя степента на защита на уреда.

- Променете фирмената табелка. Зачеркнете „IP 25“ и отбележете с кръстче квадратчето „IP 24“. За тази цел използвайте химикал.

13.3 Електрическо свързване завършени стени



1 кабелна втулка

Подгответе захранващия кабел. Монтирайте кабелната втулка.

При монтаж в долната част на уреда

размер А – 160

При монтаж в горната част на уреда

размер А - 110



В случай, че отчупите по невнимание неправилен отвор в задната стена или капак на уреда, трябва да използвате нова задна страна или капак.

Изрежете и отчупете необходимия отвор, за да премине кабела през предния капак и задна стена на уреда. За позиция погледнете частта Спецификация/ Размери и свързване). Загладете острите ръбове чрез пила. Прекарайте захранващия кабел през кабелната втулка. Свържете захранващия кабел към захранващия терминал.

13.4. Свързване на товарно реле – При комбинация с други електроуреди, като акумулираща печка, поставете товарно реле в електроразпределителното табло. Релето реагира, когато бойлерът започне да работи.



Материална щета

Свържете фазата, която включва разтоварващото реле, към обозначената клемма за свързване към мрежата в уреда (виж глава „Технически данни / Електрически схеми“).

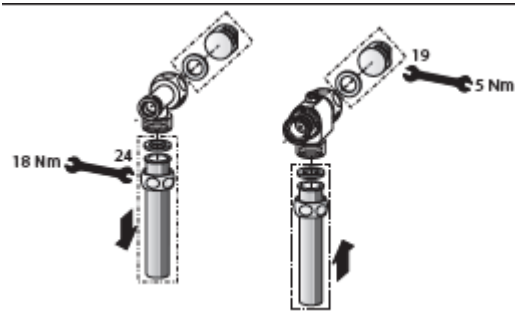
13.5. Свързване към завършени стени/ открита инсталация



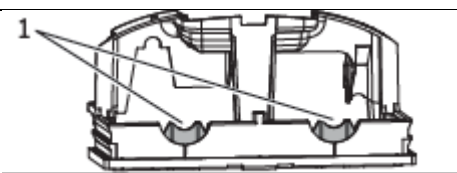
Указание

При този вид на свързване се променя степента на защита на уреда.

- ▶ Променете фирмената табелка. Зачеркнете „IP 25“ и отбележете с кръстче квадратчето „IP 24“.
- За тази цел използвайте химикал.



Поставете щуцери за връзка по вода с уплътнения, за да затворите скритите връзки. Всички кранове се доставят като аксесоари, като стандартно се доставят със запушалки и уплътнения. За смесители под налягане, различни от препоръчаните от нас, тапи, кран и уплътненията могат да се поръчат като аксесоари. Поставете подходящ кран. Натиснете долната част на задния панел под свързващите тръби на крана и го натиснете в задния панел. Закрепете свързващите тръби към тройника и 3-посочния кран. При необходимост отчупете отвори в долната част на капака, за по-лесно присъединяване към вода.



Ако е необходимо, можете да отчупите фитингите за монтаж на тръбата в долната част на задния панел

13.6. Свързване към вода на завършени стени/открита инсталация чрез запояване



Указание

При този вид на свързване се променя степента на защита на уреда.

- ▶ Променете фирмената табелка. Зачеркнете „IP 25“ и отбележете с кръстче квадратчето „IP 24“.
- За тази цел използвайте химикал.

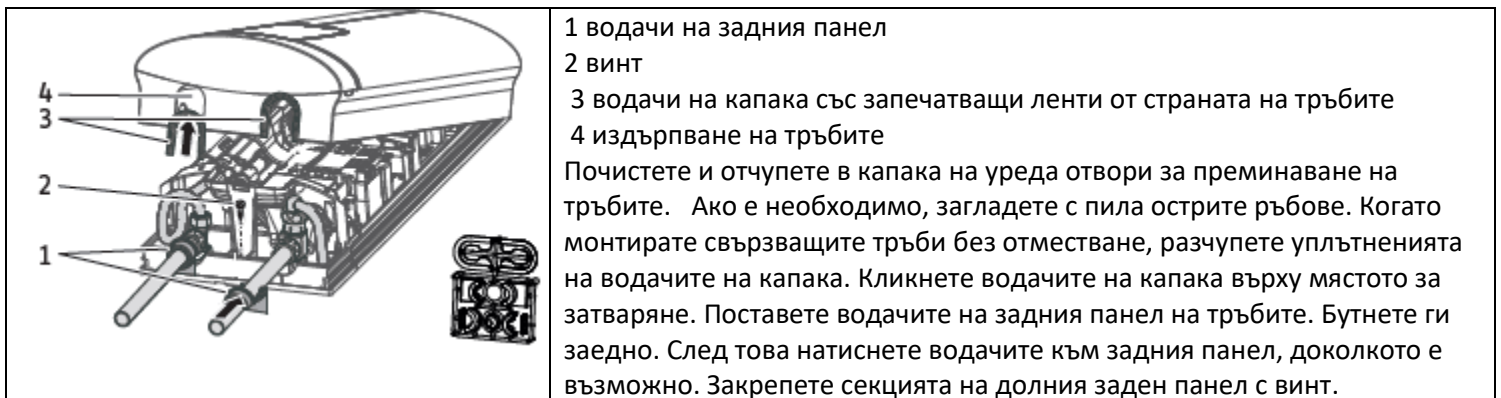
Можете да свържете медни или пластмасови тръби, като използвате аксесоарите "фитинги за спояване" или "фитинги за пресоване"

С "приспособление за спояване" с резбови фитинги за 12мм медни тръби, изпълнете както следва:

Натиснете съединителните гайки над свързващите тръби. Вмъкнете вложките към медните тръби. Натиснете долната част на задния панел под свързващите тръби на крана и го натиснете в задния панел. Закрепете свързващите тръби към тройника и 3-посочния кран.

Спазвайте инструкциите на производителя на крана/смесителните батерии .

13.7 Поставяне на горния капак на уреда при открит монтаж ма водна връзка



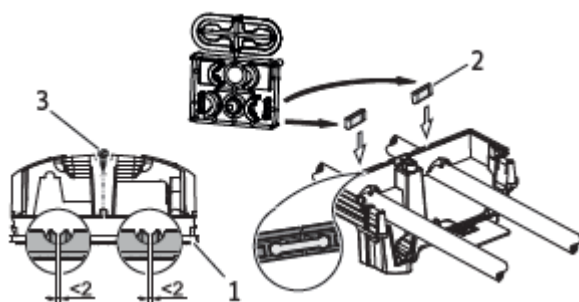
Само ако се използва аксесоарът "за спойка" и с точно спазване на всички размери на монтажа

Счупете уплътнителните устни от водачите на капака. Поставете водачите на задния панел върху тръбите. Избутайте ги заедно. След това натиснете водещите части към задния панел, докъдето стигат. Закрепете долната част на задния панел с винт.



Използвайте водачите на капака с уплътняващи ленти, ако свързващите тръби са леко изместени. В този случай водачите на задния панел не са фиксирани.

13.8 Монтаж на долната част на задния панел с резбови фитинги върху завършени стени

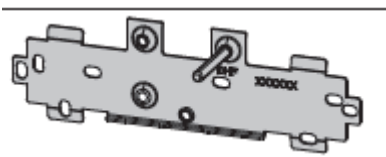


Ако се използват фитинги с резба върху готови стени, долната част на задния панел може да се монтира и след поставяне на крановете. За да направите това, изпълнете следните стъпки:

Изрежете долния заден панел. Поставете долната част на задния панел, като го огънете отстрани и го насочите през тръбите. Поставете свързващите елементи в долната част на задния панел отзад. Щракнете долната секция на задния панел на място. Закрепете долната част на задния панел с винт.

13.9 Планка за монтаж на уред, когато подменяте съществуващ стар модел

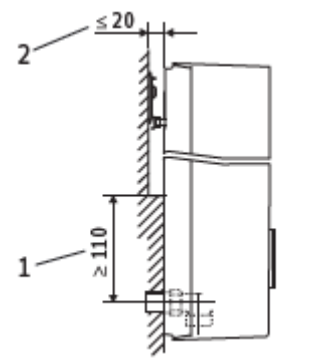
Съществуващата планка може да се ползва когато подменяте съществуващ уред (с изключение на модел DHF), фиксиращият винт е в долната дясна позиция.



Смяна на уред DHF

Поставете отново фиксиращия винт на скобата за монтаж на стена (фиксиращият винт има самонарязваща се резба). Завъртете скобата за монтаж на стена на 180 оС и я монтирайте на стената (логото на DHF се обръща към вас)

13.10 монтаж с отклонение

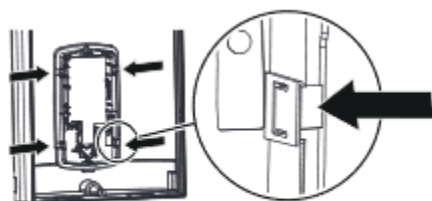


1 Минимална контактна площ на уреда

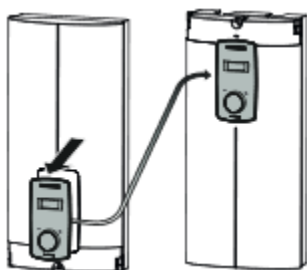
2 Максимално отместване от плочките

Нагласете отстоянието от стената. Заклучете задния панел на място с помощта на фиксиращия щифт (завъртете на 90 ° по посока на часовниковата стрелка)

13.11 Смяна на позицията на управление върху капака чрез завъртане - Капакът на уреда може да се завърти в обратната посока нагоре при монтиране на уреда под мивка.



Извадете устройството за програмиране от капака на уреда, като натиснете заключващите куки и извадите устройството за управление. Завъртете капака на уреда (не уреда) в обратната посока нагоре и поставете отново устройството за управление. Натиснете уреда за програмиране успоредно, докато всички фиксатори се застопорят. При зацепване на заключващите зъбци прилагайте противоналягане, като натискате капака на уреда отвътре.



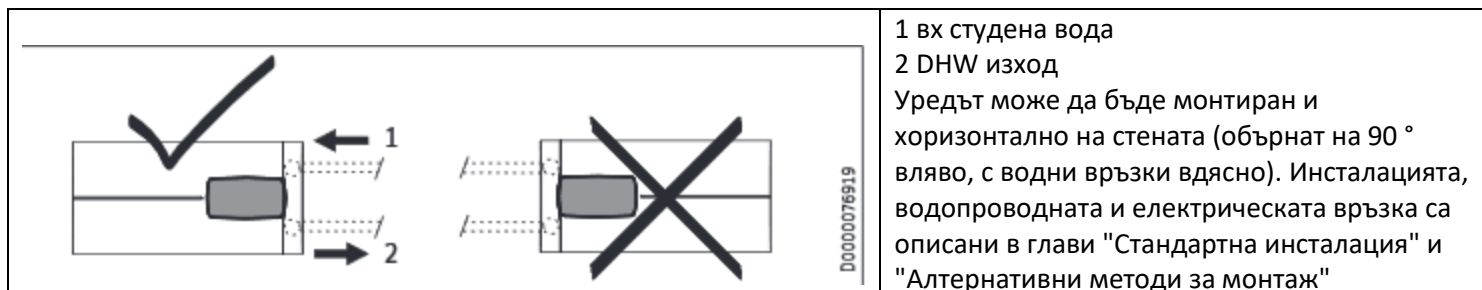
ПРЕДУПРЕЖДЕНИЕ Електрически удар

Всички 4 фиксатора на блока за управление трябва да щракнат на място. Заклучващите механизми трябва да са цялостни и неповредени. Ако програмният блок за управление не е върнат правилно, не може да се гарантира защита на потребителя от контакт с компонентите.

Поставете щепсела на свързващия кабел на устройството за управление в платката (вижте глава Пускане в експлоатация / Първоначално пускане). Закачете капака на уреда отдолу. Завъртете капака на уреда до задния панел. закрепете капака на уреда. Затворете малкото капаче на капака.

13.13 Работа на уреда с предварително подгрята вода - Можете да ограничите максималната входна температура чрез инсталиране на централен термостатен вентил.

13.13 Хоризонтален монтаж на уреда



1 вх студена вода
2 DHW изход
Уредът може да бъде монтиран и хоризонтално на стената (обърнат на 90 ° вляво, с водни връзки вдясно). Инсталацията, водопроводната и електрическата връзка са описани в глави "Стандартна инсталация" и "Алтернативни методи за монтаж"

Подготовка

Капакът на уреда трябва да бъде снабден с отвор за изтичане на кондензат от мин. \varnothing 5,0 mm до макс. \varnothing 6,0 mm в маркираната позиция.



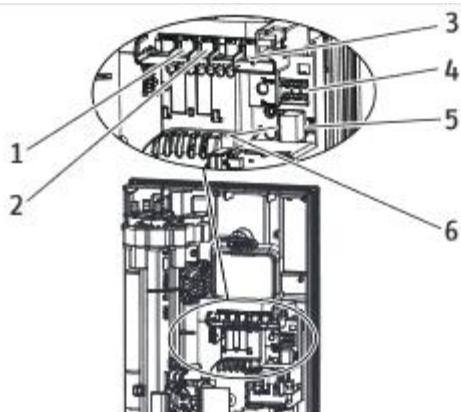
1 Капак на уреда с отвор за оттичане на кондензат
2 Заден панел с допълнителен фиксиращ винт
Пробийте отвор отвън през демонтирания капак на уреда в маркираната точка. Като алтернатива можете да пробийте дупка в капака на уреда отвътре в маркираната точка. В този случай трябва да увеличите отвора до необходимия диаметър отвън. Изчистете всички остри ръбове с пила. Закрепете задния панел на уреда с допълнителен винт.



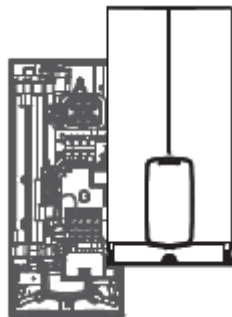
Материални щети - Капак на уреда със съществуващ отвор за оттичане на кондензат вече не трябва да се използва за вертикална инсталация на уреда.

14. сервизна информация

Преглед на връзката / Преглед на компонентите



1 дебитомер
2 самовъзстановяема термична з-та
3 температурен сензор
4 джъмperi за избор на мощност и ограничаване а температурата
5 Позиция за включване на модула за програмиране
6 диагностика чрез светлинен „сфетофар“



Фиксатор на капака на уреда _____

15 Отстраняване на неизправности



ПРЕДУПРЕЖДЕНИЕ **Токов удар**
За да можете да проверите уреда, към него трябва да е подадено мрежово напрежение.

Диагностичните светофари се показват, когато водата тече!

Опции на индикатора за диагностичен светофар (LED)

| | |
|---------|---|
| Червено | Свети в случай на неизправност |
| Жълто | Свети при режим на отопление / мига, когато е достигнат лимит на изхода |
| Зелено | Мига: Устройството е свързано към захранването |

| Диагностик трафик светлина | Неизправност | Причина | Отстраняване |
|--|------------------------------|---|---|
| Не свети светодиод | Уредът не нагрява | 1 Липсва една или повече фази на мрежовото захранване 2 Електронната платка е повредена | 1 Проверете предпазителя / МСВ в кутията с предпазители / разпределителното табло. 2 Сменете и изпробвайте |
| Зелен мигащ, жълт изключен, червено изключен | Няма БГВ | 1 Не е достигнат начален дебит на уреда; душ главата аератор са покрити с варовик 2 Не е достигнат начален дебит на уреда; филтър във входа на студена вода е замърсен 3 Дебитомерът не е включен 4 Дебитомерът е аварирал или е замърсен 5. Платката е аварирала | Премахнете варовиковите отлагания или сменете душа/ аератора при необходимост 2 почистете филтъра, при нужда сменете 3 Свържете отново свързващия кабел на платката 4 сменете с нов дебитомер 5. сменете и тествайта |
| Зелен мигащ, жълт свети, червен не свети | Дисплеят е напълно изключен | 1 Разхлабена връзка между електронна платка и дисплей 2 Свързващият кабел между платката и управлението е повреден 3 РСВ на устройството за управление е повреден 4 Устройството за програмиране е повредено | 1 Проверете кабела и включете кабела в устройството за управление и / или РСВ 2 проверете кабела и при нужда сменете 3 проверете програмиращото устройство и сменете при необходимост 4 проверете и при необходимост сменете |
| Зелено мига, жълто свети, | Няма БГВ Температурата на | 1 смесителна батерия е дефектна | 1 смете батерията |

| | | | |
|--|---|---|---|
| червено - не | изхода не съответства на зададената стойност | 2 изходящ сензор е дефектирал 3 повреда в нагревателя 4 платка е повредена | 2 сменете сензора 3 сменете и тествайте модула 5 сменете и тествайте модула |
| Зелено мига, жълто мига, червено не свети | Няма БГВ Температурата на изхода не съответства на зададената стойност | 1 мощността на уреда не е достатъчно за протичащото количество вода 2 мощността на уреда не е достатъчно за протичащото количество вода 3 повреда в нагревателната система | 1 Намалете дебита; инсталирайте ограничител на дебита 2 проверете позицията на джъмпера за избор на мощност 3 сменете и тествайте модула |
| Зелено мига, жълто изключено, червено включено | Няма БГВ Температурата на изхода не съответства на зададената стойност | 1 Липсва една или повече фази на мрежовото захранване 2 защита за наличие на въздух е реагирала 3 става защита не е включена при монтажа 4 стартовата защита е задействан поради повреда в термичната защита 5 стартова защита е задействана отново , след като е проверена термичната защита; т 6 стартова защита е задействана отново, повреда в РСВ 7 Късо съединение в сензора на изхода 8 повреда в програмен модул РСВ | 1 Проверете предпазителите / МСВ в разпределителното табло 2 да тече вода повече от 1 минута 3 натиснете силно, за да я включите 4 проверете термичната защита (проверете свързващ кабел от защита към платката) активирайте стартова защита 5 сменете термичната защита , Обезвъздушете с максимално отворен кран на топла вода за повече от 1 минута И активирайте стартовата защита 6 сменете функционалния модул 7 проверете изходния сензор и при нужда сменете 8 сменете функционалния модул |

16 Поддръжка

Този уред съдържа кондензатори, които се разреждат при изключване от електрозахранването. Напрежението на кондензатора за кратко може да надвиши 60 V DC



ПРЕДУПРЕЖДЕНИЕ Токов удар

При всички работи изключвайте всички полюси на уреда от захранващата мрежа.

Изпразване на уреда

За работи по техническото обслужване можете да изпразвите уреда.

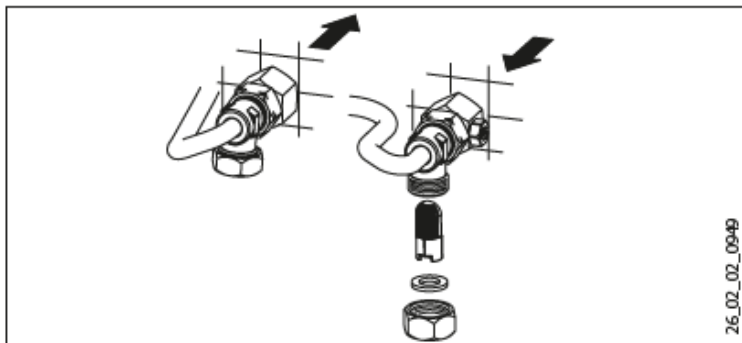


ПРЕДУПРЕЖДЕНИЕ Изгаряне

При изпразването на уреда може да изтече гореща вода.

- ▶ Затворете спирателния вентил в двойния нипел или хранващия тръбопровод за студена вода.
- ▶ Отворете всички отточни кранове.
- ▶ Разединете водните съединения от уреда.
- ▶ Съхранявайте демонтирания уред на незамръзващо място, защото в уреда има остатъчна вода, която може да замръзне и да причини повреда.

Почистване на филтъра



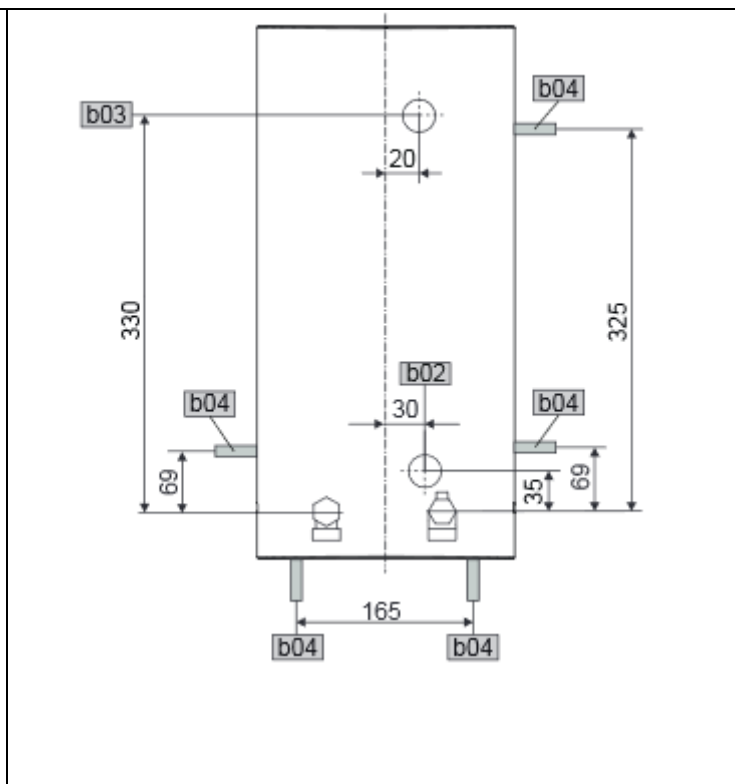
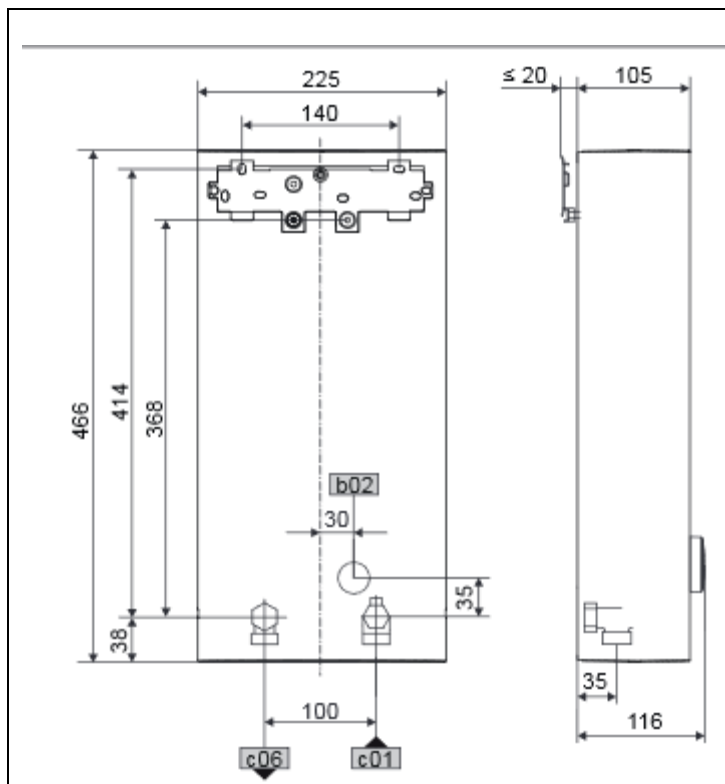
При замърсяване почистете филтъра в резбовата връзка за студена вода. Затворете спирателния вентил в хранващия тръбопровод за студена вода, преди да демонтирате, почистите и монтирате отново филтъра.

17. Спецификации

18.1. Размери и изводи за свързване

Директен монтаж

алтернативен монтаж



b02 Отвор за преминаване на електрически проводници I

c01 Вход за студена вода Външна резба G 1/2 A

c06 Изход за топла вода Външна резба G 1/2 A

Алтернативен монтаж

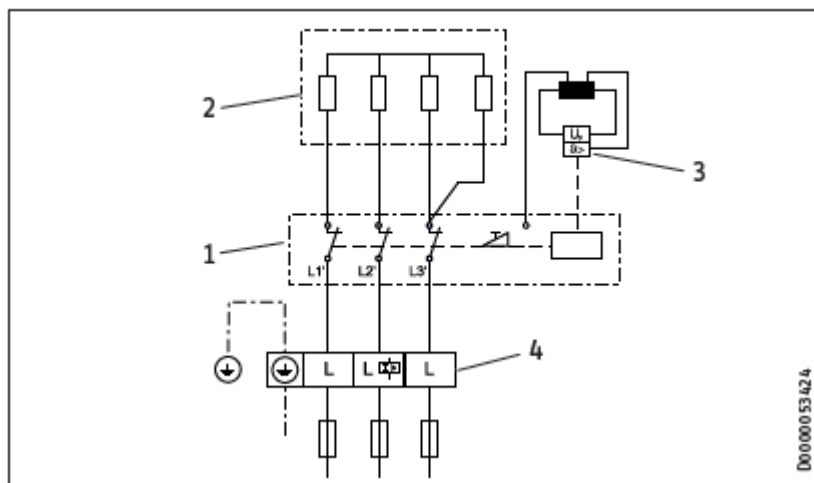
b02 Отвор за преминаване на електрически проводници I

b03 Отвор за преминаване на електрически проводници II

b04 Отвор за преминаване на електрически проводници III

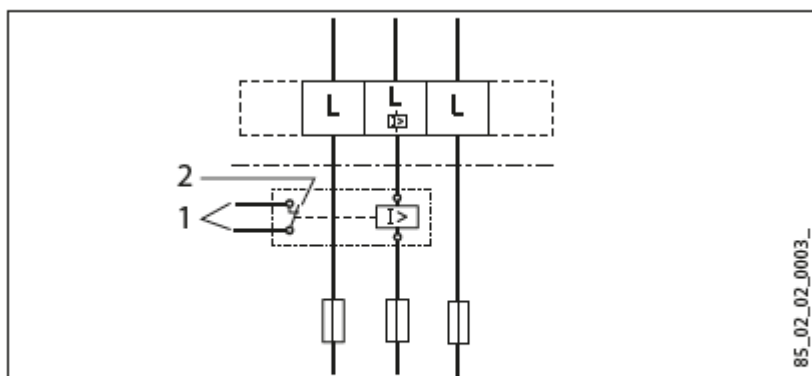
17.2 Електрически схеми

3/PE ~ 380-415 V



1. Платка с вграден защитен включвател
2. Нагревателен елемент
3. Самовъзстановяема защита
4. Главен клеморед

Изходна схема с LR 1-A



- 1 Управляващ кабел за контактора на 2-ия уред (напр. електроакумулиращ нагревателен уред).
- 2 Управляващ контакт, отваря при включване на проточния водонагревател.

15.5 Работни диапазони / Таблица за преизчисляване

Специфично електрическо съпротивление и специфична електропроводимост (виж глава „Таблица с данни“).

| норма при 15 °C | | | 20 °C | | | 25 °C | | |
|---------------------------|----------------------------------|------------|---------------------------|----------------------------------|------------|---------------------------|----------------------------------|------------|
| Съпротивление $\rho \geq$ | Електропроводимост $\sigma \leq$ | $\mu S/cm$ | Съпротивление $\rho \geq$ | Електропроводимост $\sigma \leq$ | $\mu S/cm$ | Съпротивление $\rho \geq$ | Електропроводимост $\sigma \leq$ | $\mu S/cm$ |
| $\geq \Omega cm$ | mS/m | $\mu S/cm$ | $\geq \Omega cm$ | mS/m | $\mu S/cm$ | $\geq \Omega cm$ | mS/m | $\mu S/cm$ |
| 900 | 111 | 1111 | 800 | 125 | 1250 | 735 | 136 | 1361 |

17.5 Загуби на налягане при различни смесители

Арматури

| Загуби на налягане на арматурите при обемен поток 10 l/min | | |
|--|-----|-------------|
| Смесител за обслужване с една ръка, около | MPa | 0,04 – 0,08 |
| Термостатна арматура, ок. | MPa | 0,03 – 0,05 |
| Ръчен душ, ок. | MPa | 0,03 – 0,15 |

Оразмерявана на водопроводната мрежа – за изчисляване на оразмеряването на тръбната мрежа за уреда се препоръчва загуба на налягане от 0,1 MPa

17.6 Условия за аварии – в случай на авария в инсталацията може за кратък период да възникне температура от 80°C при налягане 1.0 MPa.

17.3 количество топла вода

Възможността за подаване на топла вода зависи от подаденото мрежово напрежение, инсталираната мощност на уреда и входящата температура на студената вода. Номиналното напрежение и номиналната мощност са посочени на фабричната табелка (виж глава „Отстраняване на проблеми“).

| Инсталирана мощност в kW | Възможност за подаване на топла вода 38 °C в l/min. | | | |
|--------------------------|---|-------|-------|-------|
| Номинално напрежение | Входяща температура на студената вода | | | |
| 380 V | 400 V | 415 V | 5 °C | 10 °C |
| | | | 15 °C | 20 °C |

| DHB-E 11/13 LCD | | | | | | |
|-----------------|------|------|-----|-----|------|------|
| 9.9 | | 4.3 | 5.1 | 6.1 | 7.9 | |
| 12.2 | | 5.3 | 6.2 | 7.6 | 9.7 | |
| | 11 | 4.8 | 5.6 | 6.8 | 8.7 | |
| | 13.5 | 5.8 | 6.9 | 8.4 | 10.7 | |
| | | 11.8 | 5.1 | 6.0 | 7.3 | 9.4 |
| | | 14.5 | 6.3 | 7.4 | 9.0 | 11.5 |

| DHB-E 18 LCD 25A | | | | | | |
|------------------|----|------|-----|------|------|------|
| 16.2 | | 7.0 | 8.3 | 10.1 | 12.9 | |
| | 18 | 7.8 | 9.2 | 11.2 | 14.3 | |
| | | 19.4 | 8.4 | 9.9 | 12.0 | 15.4 |

| DHB-E 18/21/24 LCD | | | | | | |
|--------------------|----|------|------|------|------|------|
| 16.2 | | 7.0 | 8.3 | 10.1 | 12.9 | |
| 19 | | 8.2 | 9.7 | 11.8 | 15.1 | |
| 21.7 | | 9.4 | 11.1 | 13.5 | 17.2 | |
| | 18 | 7.8 | 9.2 | 11.2 | 14.3 | |
| | 21 | 9.1 | 10.7 | 13.0 | 16.7 | |
| | 24 | 10.4 | 12.2 | 14.9 | 19.0 | |
| | | 19.4 | 8.4 | 9.9 | 12.0 | 15.4 |
| | | 22.6 | 9.8 | 11.5 | 14.0 | 17.9 |
| | | 25.8 | 11.2 | 13.2 | 16.0 | 20.5 |

| DHB-E 27 LCD | | | | | |
|--------------|----|------|------|------|------|
| 24,4 | | 10,6 | 12,4 | 15,2 | 19,4 |
| | 27 | 11,7 | 13,8 | 16,8 | 21,4 |

| Инсталирана мощност в kW | | Възможност за подаване на топла вода 50 °C в l/min. | | | | |
|--------------------------|-------|---|---------------------------------------|-------|-------|-------|
| Номинално напрежение | | | Входяща температура на студената вода | | | |
| 380 V | 400 V | 415 V | 5 °C | 10 °C | 15 °C | 20 °C |

| DHB-E 11/13 LCD | | | | | | |
|-----------------|------|------|-----|-----|-----|-----|
| 9.9 | | 3.1 | 3.5 | 4.0 | 4.7 | |
| 12.2 | | 3.9 | 4.4 | 5.0 | 5.8 | |
| | 11 | 3.5 | 3.9 | 4.5 | 5.2 | |
| | 13.5 | 4.3 | 4.8 | 5.5 | 6.4 | |
| | | 11.8 | 3.7 | 4.2 | 4.8 | 5.6 |
| | | 14.5 | 4.6 | 5.2 | 5.9 | 6.9 |

| DHB-E 18 LCD 25A | | | | | | |
|------------------|----|------|-----|-----|-----|-----|
| 16.2 | | 5.1 | 5.8 | 6.6 | 7.7 | |
| | 18 | 5.7 | 6.4 | 7.3 | 8.6 | |
| | | 19.4 | 6.2 | 6.9 | 7.9 | 9.2 |

| DHB-E 18/21/24 LCD | | | | | | |
|--------------------|----|------|-----|-----|------|------|
| 16.2 | | 5.1 | 5.8 | 6.6 | 7.7 | |
| 19 | | 6.0 | 6.8 | 7.8 | 9.0 | |
| 21.7 | | 6.9 | 7.8 | 8.9 | 10.3 | |
| | 18 | 5.7 | 6.4 | 7.3 | 8.6 | |
| | 21 | 6.7 | 7.5 | 8.6 | 10.0 | |
| | 24 | 7.6 | 8.6 | 9.8 | 11.4 | |
| | | 19.4 | 6.2 | 6.9 | 7.9 | 9.2 |
| | | 22.6 | 7.2 | 8.1 | 9.2 | 10.8 |
| | | 25.8 | 8.2 | 9.2 | 10.5 | 12.3 |

| DHB-E 27 LCD | | | | | |
|--------------|----|-----|-----|------|------|
| 24,4 | | 7,7 | 8,7 | 10,0 | 11,6 |
| | 27 | 8,6 | 9,6 | 11,0 | 12,9 |

| | | | | | | | |
|---|-------|-----------------|-------------------|-----------------|-----------------|-------------------|-----------------|
| подгрята вода | | | | | | | |
| Стойност | | | | | | | |
| Макс. Допустима входяща температура | °C | 70 | 70 | 70 | 70 | 70 | 70 |
| Включване | l/min | > 2.5 | > 2.5 | > 2.5 | > 2.5 | > 2.5 | > 2.5 |
| Дебит при 28 К | l/min | | 5,6/6,9 400V | | | 9,2 400V | |
| Ограничение на дебита при | l/min | | 4.00 | | | 8.00 | |
| Дебит при 50 К | l/min | | 3.2/3,9 400V | | | 5.2 400V | |
| Загуба на налягане при обемен поток при 50 К Без ограничител на дебита | MPa | | 0,03/0,04 | | | 0,06 | |
| Загуба на налягане при обемен поток при 50 К С ограничител на дебита | MPa | | 0,08/0,2 | | | 0,1 | |
| Хидравлични данни | | | | | | | |
| Номинален обем | l | 0,4 | 0,4 | 0,4 | 0,4 | 0,4 | 0,4 |
| Версия | | | | | | | |
| Избираема мощност за присъединяване | | | | X | | | - |
| Настройка на темп. | °C | | 20-60 | | | 20-60 | |
| Степен на защита | | | 1 | | | 1 | |
| Изолиращ блок | | | Пластмаса | | | Пластмаса | |
| Нагревателна система на у-а | | | Открит нагревател | | | Открит нагревател | |
| Преден и заден капак | | | Пластмаса | | | Пластмаса | |
| Цвят | | | бял | | | Бял | |
| Степен на защита (IP) | | | IP 25 | | | IP 25 | |
| Размери | | | | | | | |
| Височина | мм | | 466 | | | 466 | |
| Широчина | мм | | 225 | | | 225 | |
| Дълбочина | мм | | 116 | | | 116 | |
| Тегло | | | | | | | |
| Тегло | кг | | 2,8 | | | 2,8 | |

| Електрически данни | | DHB-E 18/21/24 LCD | | | DHB-E 27 LCD | |
|--|-------|-----------------------------------|-----------------|-----------------|-------------------------|--------------|
| Номинално напрежение | V | 380 | 400 | 415 | 380 | 400 |
| Номинална мощност | Kw | 16,2/19/21,7 | 18/21/24 | 19,4/22,6/25,8 | 24,4 | 27 |
| Номинален ток | A | 27,6/29,5/33,3 | 29/31/35 | 30,1/32,2/36,3 | 37,1 | 39 |
| Предпазител | A | 32/32/35 | 32/32/35 | 32/32/40 | 40 | 40 |
| Честота | Hz | 50/60 | 50/60 | 50/60 | 50/60 | 50/60 |
| Фази | | 3/PE | 3/PE | 3/PE | 3/PE | 3/PE |
| Максимален импеданс на мрежата при 50 Hz | Ω | 0,248 | 0,236 | 0,227 | 0,221 | 0,21 |
| Специфично съпротивление | Ωcm | 900 | 900 | 900 | 900 | 900 |
| Специфична електропроводимост | μS/cm | 1111 | 1111 | 1111 | 1111 | 1111 |

| | | | | | | |
|--|-------|-----------------|-----------------------------|-----------------|-----------------|--------------------------|
| Свързване | | | | | | |
| Свързване към водопроводна инсталация | | | G 1/2 | | | G 1/2 |
| Граници на работен диапазон | | | | | | |
| Макс. Допустимо налягане | MPa | 1 | 1 | 1 | 1 | 1 |
| Макс. Темп. На подаване на предварително подгрята вода | °C | 55 | 55 | 55 | 55 | 55 |
| Стойност | | | | | | |
| Макс. Допустима входяща температура | °C | 70 | 70 | 70 | 70 | 70 |
| Включване | l/min | > 2.5 | > 2.5 | > 2.5 | > 2.5 | > 2.5 |
| Дебит при 28 К | l/min | | 9,2/10,7/12,3 / 400V | | | 13,8 400V |
| Ограничение на дебита при | l/min | | 8.00 | | | 9.00 |
| Дебит при 50 К | l/min | | 5,2/6,0/6,9 400V | | | 7,7 400V |
| Загуба на налягане при обемен поток при 50 К Без ограничител на дебита | MPa | | 0,06/0,08/0,1 | | | 0,13 |
| Загуба на налягане при обемен поток при 50 К С ограничител на дебита | MPa | | 0,1/0,13/0,17 | | | 0,2 |
| Хидравлични данни | | | | | | |
| Номинален обем | l | 0,4 | 0,4 | 0,4 | 0,4 | 0,4 |
| Версия | | | | | | |
| Избираема мощност за присъединяване | | | | X | | |
| Настройка на темп. | °C | | 20-60 | | | 20-60 |
| Степен на защита | | | 1 | | | 1 |
| Изолиращ блок | | | Пластмаса | | | Пластмаса |
| Нагревателна система на у-а | | | Открит нагревател | | | Открит нагревател |
| Преден и заден капак | | | Пластмаса | | | Пластмаса |
| Цвят | | | бял | | | Бял |
| Степен на защита (IP) | | | IP 25 | | | IP 25 |
| Размери | | | | | | |
| Височина | мм | | 466 | | | 466 |
| Ширина | мм | | 225 | | | 225 |
| Дълбочина | мм | | 116 | | | 116 |
| Тегло | | | | | | |
| Тегло | кг | | 2,8 | | | 2,8 |

Гаранция

За закупените извън Германия уреди не важат гаранционните условия на нашите немски дружества. По-конкретно, в страни, в които нашите продукти се продават от наше дъщерно дружество, ще бъде предоставена гаранция само от това дъщерно дружество. Такава гаранция се предоставя само ако дъщерното дружество е съставило свои собствени гаранционни условия. В допълнение към това не се предоставят друга гаранция.

За уреди, които са закупени в държави, в които няма наши дъщерни дружества продаващи нашите продукти, ние не предоставяме гаранция. Настоящето не касае евентуалните предоставяни от вносителя гаранции.

Околна среда и рециклиране

Подкрепете усилията за опазване на околната среда. След употреба, изхвърляйте материалите в съответствие с националните предписания.

