



BOSCH



Register your
new device on
MyBosch now and
get free benefits:
[bosch-home.com/
welcome](https://bosch-home.com/welcome)

Сушилна машина

WQB246CX0

[bg] Наръчник на потребителя и
инструкции за монтаж

За допълнителна информация, моля, вижте Ръководството за цифрови потребители.



Съдържание

1 Безопасност	4	5.2 Обслужващ панел	21
1.1 Общи указания.....	4	5.3 Логика на управление	21
1.2 Употреба по предназначение.....	4	6 Дисплей	22
1.3 Ограничение на кръга от потребители	4	7 Бутони	24
1.4 Сигурен монтаж	5	8 Цел при сушене	29
1.5 Сигурна употреба	7	8.1 Промяна на целта на сушене.....	29
1.6 Сигурно почистване и поддръжка	10	8.2 Напасване на целта при сушене.....	29
2 Предотвратяване на материални щети.....	11	9 Програми	30
3 Опазване на околната среда и икономия	11	9.1 Автоматични програми.....	30
3.1 Предаване на опаковката за отпадъци	11	9.2 Времеви програми.....	32
3.2 Пестене на енергия.....	11	10 Принадлежности	33
3.3 Режим на пестене на енергия	12	11 Пране.....	34
4 Разполагане и свързване	12	11.1 Подготвяне на дрехите.....	34
4.1 Разопаковане на уреда.....	12	12 Основни положения при работа с уреда	34
4.2 Окомплектовка на доставката	12	12.1 Включване на уреда.....	34
4.3 Изисквания към мястото за разполагане	13	12.2 Настройване на програма ..	34
4.4 Маркуч за мръсна вода.....	14	12.3 Напасване на настройките на програмата	34
4.5 Нивелиране на уреда	17	12.4 Запаметяване на програмни настройки.....	35
4.6 Смяна на ограничителя на вратата.....	17	12.5 Дрехи поставете	35
4.7 Свързване на уреда към електрозахранващата мрежа	19	12.6 Стартиране на програмата	35
5 Запознаване	20	12.7 Допълване с дрехи	35
5.1 Уред	20	12.8 Прекъсване на програмата	35
		12.9 Изваждане на дрехите.....	36

12.10	Уредът преминава в режим в готовност (стенд-бай)	36	17 Поддръжка на уреда	46	
12.11	Мрежест филтър	36	17.1	Подготовка на поддръжка на уреда.....	46
12.12	Контейнер за кондензна вода.....	37	17.2	Извикване на поддръжка на уреда.....	47
13	Защита от деца	39	17.3	Извършване на обикновена поддръжка на уреда.....	47
13.1	Активиране на защитата от деца.....	39	17.4	Извършване на интензивна поддръжка на уреда.....	48
13.2	Деактивиране на защитата от деца	39	18 Почистване и поддръжка	49	
14	Функция срещу намачкване	39	18.1	Съвети относно почистването и поддръжката.....	49
14.1	Стартиране на програма с функция срещу намачкване.....	39	18.2	Филтър на съда за вода.....	49
14.2	Напълване на съда за вода.....	40	18.3	Сензор за влажност	50
15	Home Connect	41	18.4	Филтър на контейнера за кондензна вода.....	50
15.1	Настройване на приложението Home Connect.....	41	19 Отстраняване на неизправности	52	
15.2	Настройване на Home Connect	41	20 Транспортиране, съхранение и предаване за отпадъци.....	58	
15.3	Home Connect меню.....	41	20.1	Приготвяне на уреда за транспорт	58
15.4	Активиране на Wi-Fi върху уреда.....	42	20.2	Предаване за отпадъци на излезли от употреба уреди.....	58
15.5	Деактивиране на Wi-Fi върху уреда	42	21 Отдел по обслужване на клиенти	59	
15.6	Нулиране на мрежовите настройки на уреда	42	21.1	Номер на изделието (E-Nr.), заводски номер (FD) и последователен номер (Z-Nr.)	59
15.7	Дистанционен старт.....	42	22 Разходни стойности.....	61	
15.8	Интелигентна препоръка за програма.....	43	23 Технически данни	62	
15.9	Дистанционна диагностика.....	43	24 Декларация за съответствие.....	63	
15.10	Защита на личните данни.....	43			
16	Основни настройки	45			
16.1	Общ преглед на основните настройки.....	45			
16.2	Промяна на основните настройки	46			



1 Безопасност

Спазвайте указанията за безопасност по-долу.

1.1 Общи указания



- Прочетете внимателно това ръководство.
- Запазете ръководството, както и продуктовата информация, за по-нататъшна справка или за следващите собственици.
- Не свързвайте уреда в случай на повреда, получена по време на транспортирането.

1.2 Употреба по предназначение

Използвайте уреда само:

- за сушене и освежаване на подходящ за сушилня и изпран с вода текстил.
- в домакинството и в затворени помещения в домашна обстановка.
- на височина до 4000 м над морското равнище.

1.3 Ограничение на кръга от потребители

Този уред може да се използва от деца на възраст над 8 години и от лица с намалени физически, сетивни или умствени способности или липса на опит и/или знания, ако са под наблюдение или са инструктирани относно безопасната употреба на уреда и са разбрали произтичащите от употребата опасности. Децата не трябва да играят с уреда.

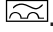
Почистването и поддръжката от страна на потребителя не трябва да се извършват от деца без наблюдение.

Дръжте деца на възраст под 3 години и домашни животни далеч от уреда.

1.4 Сигурен монтаж

⚠ ПРЕДУПРЕЖДЕНИЕ – Опасност от токов удар!

Некомпетентно извършено инсталиране представлява опасност.

- ▶ Свързвайте и експлоатирайте уреда само в съответствие с данните на фабричната табелка.
- ▶ Уредът трябва да се свързва към електрическа мрежа с променлив ток единствено посредством инсталиран според правилата заземен контакт.
- ▶ Системата от защитни проводници на електрическата сградна инсталация трябва да е инсталирана съгласно изискванията. Инсталацията трябва да има достатъчно голямо напречно сечение на проводниците.
- ▶ При употреба на прекъсвач с дефектнотокова защита използвайте само тип със знак .
- ▶ Никога не хранявайте уреда посредством външно комутационно устройство, напр. таймер или дистанционно управление.
- ▶ Никога не свързвайте уреда с токова верига, която се включва и изключва редовно от енергийния доставчик.
- ▶ Ако уредът е вграден, щепселът на кабела за свързване към мрежата трябва да е свободно достъпен, или ако не е възможен свободен достъп, в положената неподвижно електрическа инсталация трябва да се вгради разделително приспособление за всички полюси съгласно разпоредбите за монтаж.
- ▶ При разполагане на уреда не допускате притискане или повреждане на кабела за свързване към мрежата.

Повредена изолация на кабела за свързване към мрежата представлява опасност.

- ▶ Никога не допускате контакт на кабела за свързване към мрежата с източници на топлина или горещи части на уреда.
- ▶ Никога не допускате контакт на кабела за свързване към мрежата с остри върхове или ръбове.
- ▶ Никога не прегъвайте, не притискайте и не променяйте кабела за свързване към мрежата.

⚠ ПРЕДУПРЕЖДЕНИЕ – Опасност от пожар!

Употребата на удължен кабел за свързване към мрежата и неразрешени адаптери представлява опасност.

- ▶ Не използвайте разклонители или удължители.
- ▶ Използвайте само разрешени от производителя адаптери и кабели за свързване към мрежата.
- ▶ Ако кабелът за свързване към мрежата е твърде къс и не е наличен по-дълъг кабел за свързване към мрежата, се свържете със специализирана фирма за електротехнически услуги, за да адаптирате домашната разпределителна мрежа.

⚠ ПРЕДУПРЕЖДЕНИЕ – Опасност от нараняване!

Високото тегло на уреда може да доведе до наранявания при повдигане.

- ▶ Не повдигайте сами уреда.

Ако този уред се постави неправилно в колона от пералня и сушилня, уредът отгоре може да падне.

- ▶ Поставяйте сушилнята върху пералня само със свързващ комплект от производителя
→ *"Принадлежности", Страница 33*. Друг метод за монтаж не се допуска.
- ▶ Не поставяйте уреда в колона от пералня и сушилня, ако производителят на сушилнята не предлага подходящ свързващ комплект.
- ▶ Не използвайте уреди от различни производители и с различна дълбочина и широчина в колона от пералня и сушилня.
- ▶ Не поставяйте колона от пералня и сушилня върху подиум, уредите могат да се наклонят.

⚠ ПРЕДУПРЕЖДЕНИЕ – Опасност от задушаване!

Деца могат да нахлузят на главата си опаковъчния материал или да се увият в него и да се задушат.

- ▶ Дръжте далеч от деца опаковъчния материал.
- ▶ Не допускате деца да играят с опаковъчния материал.

⚠ ВНИМАТЕЛНО – Опасност от нараняване!

Уредът може по време на работа да вибрира или да се движи.

- ▶ Поставете уреда върху чиста, равна и здрава повърхност.
- ▶ Уредът трябва да се нивелира с крачетата и с нивелир.

При неправилно прекарани маркучи и електрически кабели е налице опасност от спъване.

- ▶ Прекарвайте маркучите и електрическите кабели така, че да няма опасност от спъване.

Ако уредът се премества за изпъкналите компоненти, като напр. вратичката, частите могат да се счупят.

- ▶ Не премествайте уреда за изпъкналите компоненти.

⚠ ВНИМАТЕЛНО – Опасност от порязване!

Острите ръбове по уреда могат при допир да доведат до срязвания.

- ▶ Не докосвайте уреда по острите ръбове.
- ▶ Използвайте защитни ръкавици при монтаж и транспорт на уреда.

1.5 Сигурна употреба**⚠ ПРЕДУПРЕЖДЕНИЕ – Опасност от токов удар!**

Повреден уред или кабел за свързване към мрежата представляват опасност.

- ▶ Никога не пускайте в експлоатация повреден уред.
- ▶ Никога не дърпайте кабела за свързване към мрежата, за да отделите уреда от електрозахранващата мрежа. Винаги хващайте щепсела на кабела за свързване към мрежата.
- ▶ Ако уредът или кабелът за свързване към мрежата са повредени, незабавно издърпайте щепсела на кабела за свързване към мрежата от контакта или изключете предпазителя в кутията с предпазители.
- ▶ Свържете се със службата за обслужване на клиенти.
→ Страница 59

Проникващата влага може да предизвика токов удар.

- ▶ Използвайте уреда само в затворени помещения.
- ▶ Никога не излагайте уреда на силна топлина и влага.

- ▶ За почистване на уреда не използвайте машини за почистване с пара или с високо налягане, маркучи или пръскачки.

⚠ ПРЕДУПРЕЖДЕНИЕ – Опасност от увреждане на здравето!

Деца могат да се заключат в уреда и да попаднат в опасна за живота ситуация.

- ▶ Не разполагайте уреда зад врата, която блокира или възпрепятства отварянето на вратата на уреда.
- ▶ При изведени от употреба уреди издърпайте щепсела на кабела за свързване към мрежата от контакта, след това прежете кабела за свързване към мрежата и унищожете ключалката на вратата на уреда така, че вратата на уреда да не се затваря повече.

⚠ ПРЕДУПРЕЖДЕНИЕ – Опасност от задушаване!

Деца могат да вдишат или да погълнат малки части и да се задушат.

- ▶ Дръжте далеч от деца малките части.
- ▶ Не допускайте деца да играят с малки части.

⚠ ПРЕДУПРЕЖДЕНИЕ – Опасност от експлозия!

Въглищният прах или брашно в околната среда на уреда могат да доведат до експлозия.

- ▶ По време на работа поддържайте чиста околната среда на уреда.

⚠ ПРЕДУПРЕЖДЕНИЕ – Опасност от отравяне!

Кондензатната вода на този уред не е питейна вода и може да е замърсена с влакна.

- ▶ Не пийте и не използвайте кондензатната вода от уреда.
- При консумиране препаратите за пране и поддръжка могат да доведат до натравяне.
- ▶ При поглъщане по невнимание потърсете лекарски съвет.
 - ▶ Съхранявайте препаратите за пране и поддръжка на недостъпни за деца места.

⚠ ПРЕДУПРЕЖДЕНИЕ – Опасност от пожар!

Хладилният агент R290 в този уред е екологичен, но запалим и може при контакт с открит огън или източници на запалване да се възпламени.

- ▶ Пазете уреда далеч от открит огън или източници на огън.

**⚠ ПРЕДУПРЕЖДЕНИЕ – Опасност от експлозия!**

Остатъците в цедката могат да се възпламенят при сушене.

- ▶ Цедката за влакна да се почиства редовно.
- Леснозапалимите предмети, като запалки или кибритени клечки, могат да се възпламенят при сушене.
- ▶ Преди сушенето извадете от джобовете на дрехите всички лесно запалими предмети.

Когато неизпраното пране е било в контакт с разтворители, масло, вакса, препарат за отстраняване на вакса, боя, грес или обезмаслител, то може да се запали при сушене.

- ▶ Не сушете неизпрани дрехи в този уред.
- ▶ Основно изплаквайте прането преди сушене с гореща вода и препарат за пране.
- ▶ Не използвайте уреда, ако прането преди това е било почиствано с индустриални химикали.

⚠ ПРЕДУПРЕЖДЕНИЕ – Опасност от пожар!

Прането не се охлажда достатъчно при предсрочно прекратяване на сушенето и може да се възпламени.

- ▶ Не прекъсвайте предсрочно програмата за сушене.
- ▶ Веднага изваждайте прането при предсрочно прекратяване на сушенето и го разгъвайте.

⚠ ВНИМАТЕЛНО – Опасност от нараняване!

При качване или покатерване по уреда работният плот може да се счупи.

- ▶ Не се качвайте или катерете по уреда.

При стъпване или подпиране на отворената врата уредът може да се наклони.

- ▶ Не сядайте и не се подпирайте върху вратата на уреда.
- ▶ Не поставяйте предмети върху вратата на уреда.

При посягане към въртящия се барабан са възможни наранявания на ръцете.

- ▶ Преди посягане изчакайте пълното спиране на барабана.

1.6 Сигурно почистване и поддръжка

⚠ ПРЕДУПРЕЖДЕНИЕ – Опасност от токов удар!

Некомпетентните ремонти са опасни.

- ▶ Никога не променяйте технически уреда или свойствата му.
- ▶ Само обучен за целта специализиран персонал трябва да извършва ремонти на уреда.
- ▶ За ремонта на уреда трябва да се използват само оригинални резервни части.
- ▶ Ако кабелът за свързване към мрежата на този уред бъде повреден, той трябва да се смени от производителя или неговия отдел по обслужване на клиенти, или от друго лице с подобна квалификация, за да се избегнат опасности.

Проникващата влага може да предизвика токов удар.

- ▶ За почистване на уреда не използвайте машини за почистване с пара или с високо налягане, маркучи или пръскачки.

⚠ ПРЕДУПРЕЖДЕНИЕ – Опасност от нараняване!

Използването на неоригинални резервни части и принадлежности е опасно.

- ▶ Използвайте само оригинални резервни части и оригинални принадлежности на производителя.

⚠ ПРЕДУПРЕЖДЕНИЕ – Опасност от отравяне!

При използване на съдържащи разтворител почистващи средства могат да се образуват отровни пари.

- ▶ Не използвайте почистващи препарати, съдържащи разтворители.

2 Предотвратяване на материални щети

ВНИМАНИЕ!

Грешното дозиране на омекотителите, перилни препарати, препарати за поддръжка и почистващи средства може да влоши функционирането на уреда.

- ▶ Спазвайте препоръките за дозиране на производителите.

Превишаването на максималното количество натоварване влошава функционирането на уреда.

- ▶ Максималното количество на натоварване за всяка програма трябва да се спазва и да не се превишава.

→ "Програми", Страница 30

Прегряването на уреда може да влоши функционирането на уреда.

- ▶ По време на експлоатация дръжте свободен вентилационния отвор върху уреда.
- ▶ Гарантирайте достатъчно добро проветрение в стаята.

Леките предмети, като напр. косми и влакна, могат да се засмучат от вентилационния отвор на уреда по време на работа и да влошат функционирането на уреда.

- ▶ По време на работа поддържайте чиста околната среда на уреда.
- ▶ Дръжте далеч леките предмети от уреда.

Пенестият материал или пенестата гума могат да се деформират или стопят при сушене.

- ▶ Не сушете съдържащо пяна или гума пране.

Неподходящи почистващи средства могат да повредят повърхностите на уреда.

- ▶ Не използвайте агресивни или абразивни почистващи средства.

- ▶ Не използвайте почистващи средства с високо съдържание на алкохол.
- ▶ Не използвайте твърди абразивни гъби или гъби за чистене.
- ▶ Уредът да се почиства само с вода и мека, влажна кърпа.
- ▶ При контакт с уреда веднага отстранявайте всички остатъци от перилен препарат, остатъци от спрейове или други остатъчни субстанции.

3 Опазване на околната среда и икономия

3.1 Предаване на опаковката за отпадъци

Опаковъчните материали са съвместими с околната среда и могат да се използват повторно.

- ▶ Предавайте отделните компоненти за отпадъци разделно според вида.

3.2 Пестене на енергия

Ако спазвате тези указания, Вашият уред ще консумира по-малко ток.

Използвайте уреда в добре проветрена стая и дръжте свободен вентилационния отвор на уреда.

- ✓ Влошеният обмен на въздух удължава времетраенето на програмата и увеличава разхода на енергия.

Преди изсушаване центрофугируйте прането в пералня.

- ✓ По-влажното пране удължава продължителността на програмата и увеличава разхода на енергия.

Максималното количество на зареждане на програмите да се спазва. .

→ "Програми", Страница 30

- ✓ Превишаване на максималното количество на зареждане удължава времетраенето на програмата и увеличава разхода на енергия.

След сушене почистете цедката за влакна → Страница 36.

- ✓ Замърсената цедка за влакна намалява въздушния поток в уреда, удължава времетраенето на програмата и увеличава разхода на енергия.

Неизползваното Wi-Fi на уреда да се деактивира.

→ "Деактивиране на Wi-Fi върху уреда", Страница 42.

- ✓ Активираното Wi-Fi увеличава разхода на енергия.

3.3 Режим на пестене на енергия

Ако не използвате уреда за по-дълго, уредът автоматично преминава в режим на пестене на енергия.

Всички индикации угасват и \triangleright мига.

Режимът на пестене на енергия се прекратява като подновите работата с уреда.

Ако продължите да не използвате уреда, той ще превключи автоматично в режим в готовност (стендбай).

4 Разполагане и свързване

4.1 Разопаковане на уреда

ВНИМАНИЕ!

Останалите в барабана предмети, които не са предвидени за работа в уреда, могат да доведат до материални щети и щети по уреда.

- ▶ Преди използване отстранявайте тези предмети и доставените принадлежности от барабана.

1. Отстранете опаковъчния материал и защитните опаковки напълно от уреда.

→ "Предаване на опаковката за отпадъци", Страница 11

2. Проверявайте уреда за видими щети.
3. Отворете вратата.
4. Извадете принадлежностите от барабана.
5. Затворете вратата.

4.2 Окомплектовка на доставката

След разопаковането проверете всички части за щети, получени при транспортирането, и комплектността на доставката.

ВНИМАНИЕ!

Работа с непълна или дефектна принадлежност може да повреди функцията на уреда или да доведе до материални щети и щети по уреда.

- ▶ Не използвайте уреда с непълна или дефектна принадлежност.

- ▶ Сменете съответната принадлежност преди използване на уреда.
→ "Принадлежности",
Страница 33

Окомплектовка на доставката	Описание
	Сушилна машина
	Съпътстващи документи
	Маркуч за мръсна вода с адаптер за присъединяване, материал за закрепване и коляно. → "Маркуч за мръсна вода", Страница 14
	Кана за вода → "Напълване на съда за вода", Страница 40

4.3 Изисквания към мястото за разполагане

ВНИМАНИЕ!

Ако уредът се наклони на повече от 40°, остатъчната вода от уреда може да изтече и да причини материални щети.

- ▶ Внимателно накланяйте уреда.
- ▶ Транспортирайте уреда в изправено положение.

Замръзващата остатъчна вода в уреда може да доведе до щети по уреда.

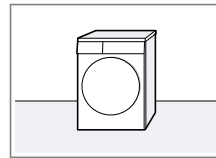
- ▶ Не поставяйте и не използвайте уреда в области, на които може да замръзне или на открито.

Ако уредът се използва непосредствено след транспортиране, включението в уреда антифриз може да доведе до щети по уреда.

- ▶ Непосредствено след транспортиране оставете уреда да почине за два часа, преди да го въведете в експлоатация.

Място за разполагане Изисквания

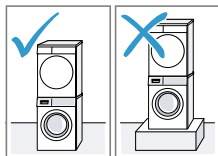
Върху пода



Поставете уреда върху чиста, равна и здрава повърхност. Нивелирайте уреда
→ Страница 17.

Място за разполагане Изисквания

В модул с поставени вертикално пералня и сушилня



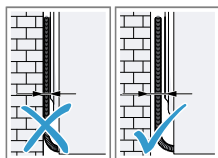
Поставяйте този уред само с оригинален свързващ комплект от производителя на сушилнята в модул с поставени вертикално пералня и сушилня.

- Свързващ комплект с изтегляща се работна пластина
→ Страница 33
- Комплект за свързване
→ Страница 33

Поставяйте този уред само върху пералня от същия производител. Дълбочината и широчината на този уред трябва да съответстват на размерите на пералнята.

Модулът с поставени вертикално пералня и сушилня да не се поставя върху подиум.

Върху стена



Не захващайте маркучи и присъединителни проводници между стената и уреда.

4.4 Маркуч за мръсна вода

По време на сушенето в уреда се образува кондензатна вода, която вашият уред събира в контейнера за кондензат. Използвайте маркуча за мръсна вода, за да прекарате излишната кондензатна вода директно в канала.

Бележки

- Използвайте този уред с доставения маркуч за мръсна вода.
→ "Свързване на маркуча за мръсна вода", Страница 14
Ако свържете маркуча за мръсна вода, не трябва редовно да изпразвате контейнера за кондензатна вода.
→ "Изпразнете контейнера за кондензатна вода", Страница 38
- Можете да поръчате този опционален
→ "Принадлежности",
Страница 33 от отдела по обслужване на клиенти.

Свързване на маркуча за мръсна вода

Ако не желаете да изпразвате редовно съда за кондензатна вода на уреда, свържете маркуча за мръсна вода.

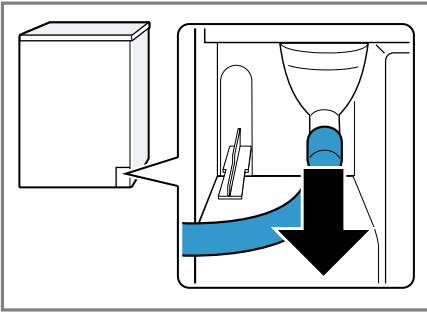
ВНИМАНИЕ!

При използване на уреда без правилно поставен маркуч за кондензатна вода или маркуч за мръсна вода от крайника може да излезе течност.

- ▶ Преди използване на уреда закрепете маркуча за кондензатна вода или маркуча за мръсна вода върху крайника.

Изисквания

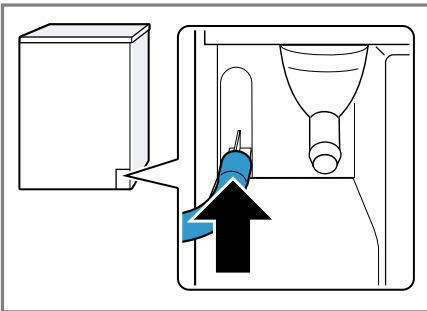
- Уредът и принадлежностите са разпоковани.
→ "Разопаковане на уреда",
Страница 12
 - Уредът е поставен на мястото за монтаж.
→ "Изисквания към мястото за
разполагане", Страница 13
1. Изтеглете маркуча за кондензна вода от накрайника.



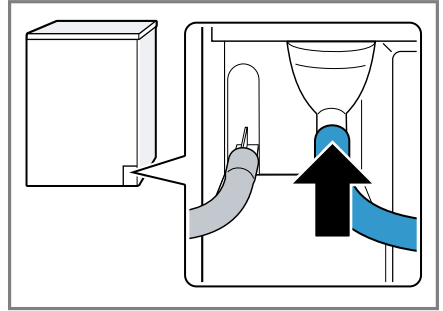
Маркучът за кондензна вода е свързан фабрично към накрайника.

Бележка: При отстраняване на маркуча за кондензна вода може да излезе течност от накрайника.

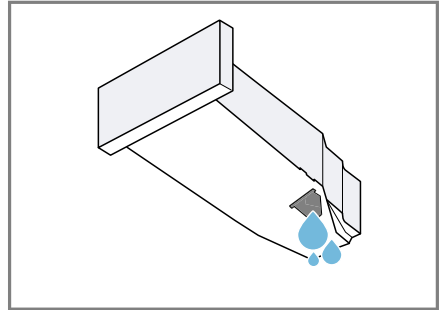
2. Избутайте маркуча за кондензна вода в държача.



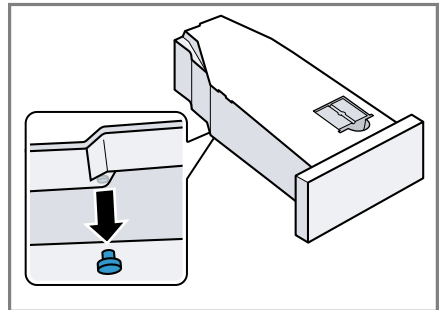
3. Избутайте маркуча за мръсна вода до упор върху опората.



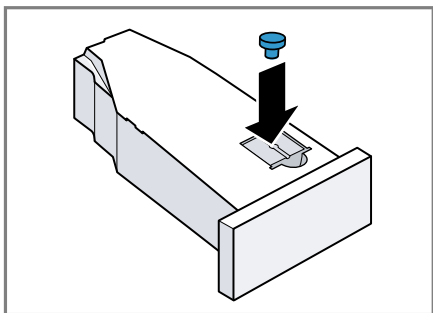
4. Изпразнете контейнера за кондензна вода → Страница 38.



5. Отстранете пробката на долната страна.



6. Поставете пробката във вдлъбнатината на горната страна.



7. Вкарайте контейнера за кондензна вода → Страница 38.
8. Свържете уреда към източването на водата.
→ "Видове на свързване мръсна вода", Страница 16

Съвет: За да съберете отново кондензната вода в резервоара за кондензна вода, напр. при промяна на локацията на уреда, извършете тези стъпки в обратна последователност.

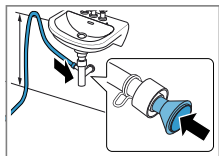
Видове на свързване мръсна вода

ВНИМАНИЕ!

При запушен мръсен канал може мръсната вода да потече обратно в уреда.

- ▶ Преди работа на уреда се уверявайте, че мръсната вода се източва бързо и отстранете запушванията.

Отвеждане на мръсната вода в сифона.

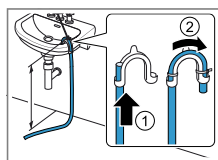


Обезопасете местата на свързване със скоба за маркуч (12-22 mm). Закрепете маркуча за мръсната вода с водач на височина от

минимум 80 cm и максимум 100 cm.

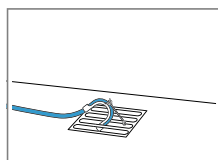
Бележка: С Y-образния разпределител → Страница 33 можете да свържете маркуч за мръсна вода на допълнителен уред като напр. пералня към същия канал на сифона.

Отвеждане на мръсната вода в мивка.



Избугайте маркуча за мръсната вода напълно през дръжката → Страница 13 и фиксирайте с крепежен материал. Закрепете дръжката на височина от максимум 100 cm.

Отвеждане в канал.

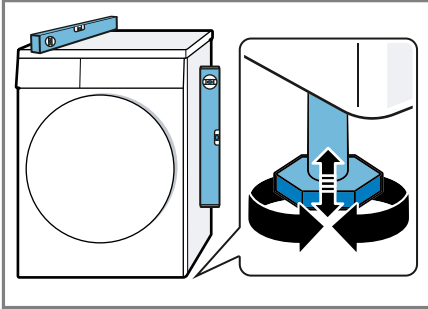


Избугайте маркуча за мръсната вода напълно през дръжката → Страница 13 и фиксирайте с крепежен материал. Закрепете дръжката върху канала.

4.5 Нивелиране на уреда

За да редуцирате шумовете и вибрациите, нивелирайте правилно уреда.

- ▶ За да изравните уреда, завъртете краката на уреда. Проверете нивелирането с нивелир.



Всички опори на уреда трябва да са разположени стабилно на пода.

4.6 Смяна на ограничителя на вратата

За да облекчите поставянето и изваждането на прането, можете да смените ограничителя на вратата.

⚠ ВНИМАТЕЛНО

Опасност от порязване!

Острите ръбове по уреда могат при допир да доведат до срязвания.

- ▶ Не докосвайте уреда по острите ръбове.
- ▶ Използвайте защитни ръкавици при монтаж и транспорт на уреда.

Бележки

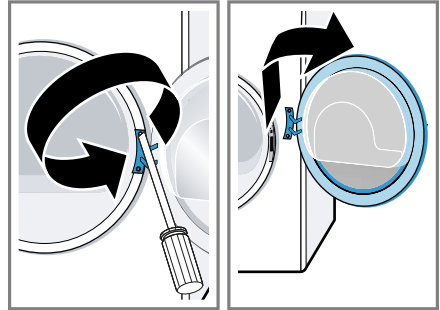
- За отстраняване и поставяне на винтове използвайте само отвертка T15 и отвертка T20 (торсионни).

- Поставете отстранената врата върху равна и мека повърхност, за да избегнете материални щети.

Отстраняване на вратата

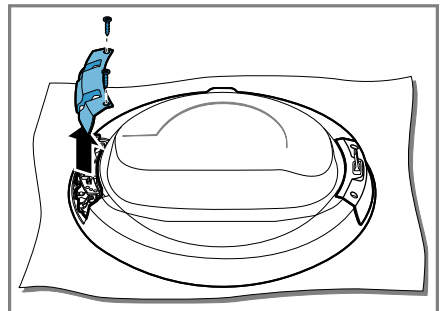
Изискване: Уредът е разкачен от мрежата.

1. Отворете вратата.
2. Развийте вратата.



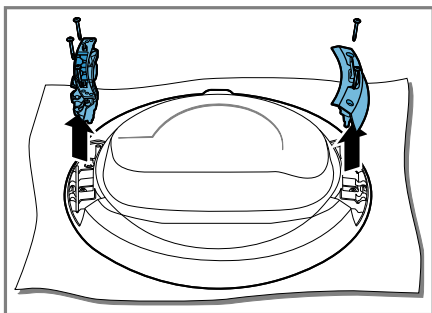
Смяна на шарнира и куката на вратата

1. Развийте капака на шарнира на вратата.

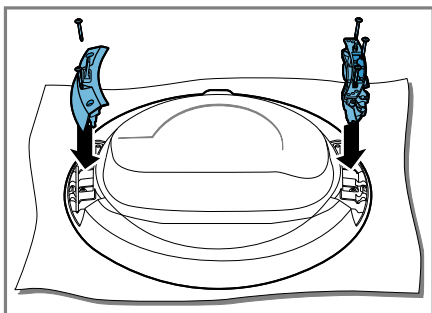


bg Разполагане и свързване

2. Развийте шарнира и куката на вратата.

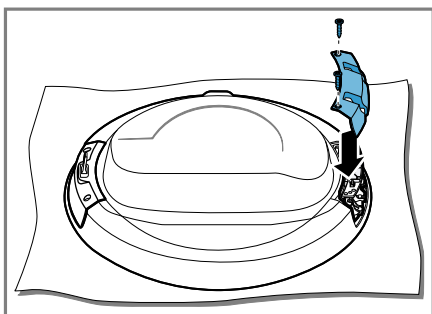


3. Завийте шарнира и куката от срещуположните страни.



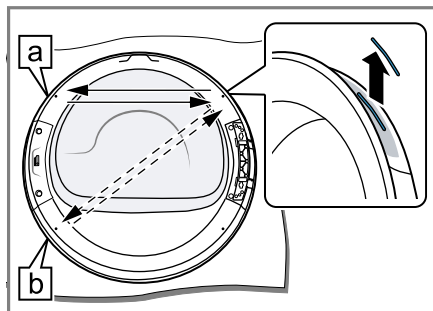
Уверете се, че уплътнението на вратата при това не се захваща или поврежда.

4. Завийте капака на шарнира на вратата.



Уверете се, че уплътнението на вратата при това не се захваща или поврежда.

5. Отстранете цветния индикатор на дръжката и го сменете с капачето от насрещната страна.

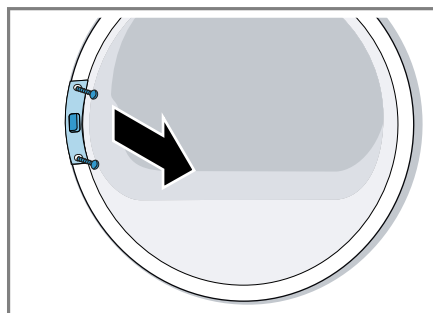


Изберете позицията на индикатора на дръжката според мястото на поставяне на уреда:

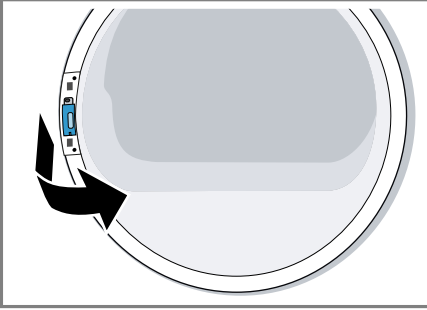
- **a** Уредът е поставен на пода.
- **b** Уредът е поставен високо в колона от пералня и сушилня.

Смяна на заключването на вратата

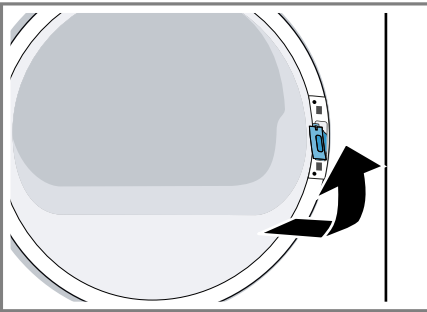
1. Развийте капака на заключването на вратата.



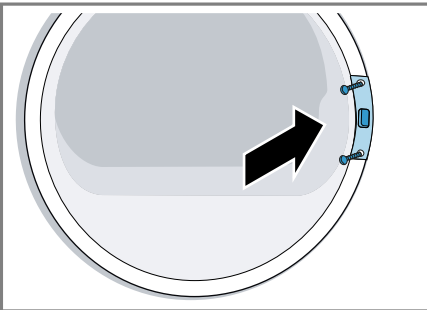
- Отстранете заключването на вратата.



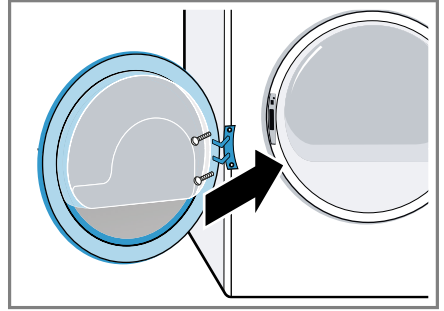
- Поставете заключването на вратата от другата страна.



- Завийте капака на заключването на вратата.



- Завийте вратата.



4.7 Свързване на уреда към електрозахранващата мрежа

- Включете щепсела на кабела за свързване към мрежата на уреда в електрически контакт в близост до уреда.

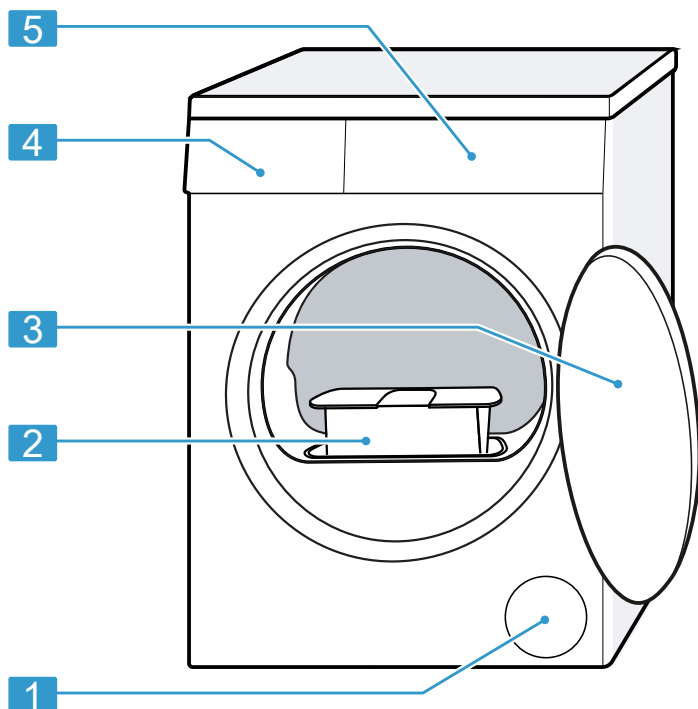
Техническите параметри за свързване на уреда са посочени в техническите данни → Страница 62.

- Проверете стабилното положение на щепсела.

5 Запознаване

5.1 Уред

Тук ще намерите общ преглед на компонентите на Вашия уред.



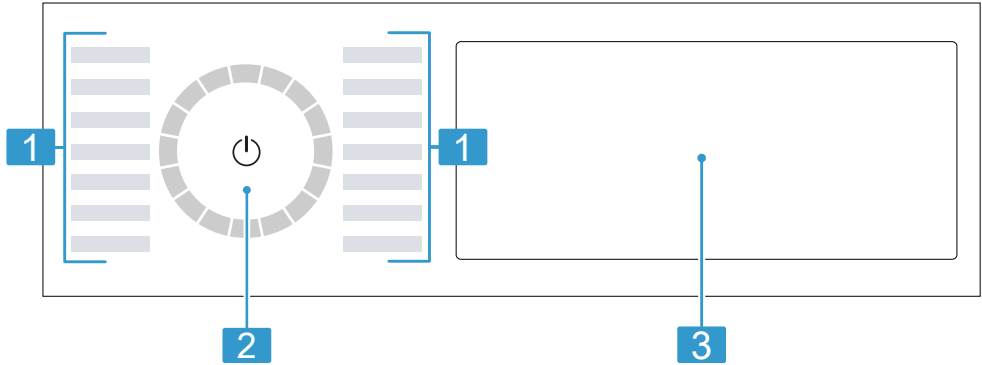
В зависимост от типа уред детайлите на фигурата могат да се различават, напр. по цвят и форма.

1	Отвор за проветрение
2	Мрежест филтър → Страница 36
3	Врата

4	Контейнер за кондензна вода → Страница 37
5	Обслужващ панел → Страница 21

5.2 Обслужващ панел

Посредством панела за обслужване се настройват всички функции на Вашия уред и се извежда информация относно режима на работа.



1 Програми → Страница 30

2 Копче за избор на програми
→ Страница 34

3 Бутони → Страница 24 и
дисплей → Страница 22

5.3 Логика на управление

Някои зони на дисплея са бутони и реагират на допир. Активирате, деактивирате или променят настройките като натискате бутоните. Активираните настройки са ярки на дисплея.

ВНИМАНИЕ!

Въздействие със сила върху дисплея може да доведе до повреда.

- ▶ Не упражнявайте твърде силен натиск върху дисплея.
- ▶ Не натискайте дисплея с остри предмети.

Промяна на стойност на настройка

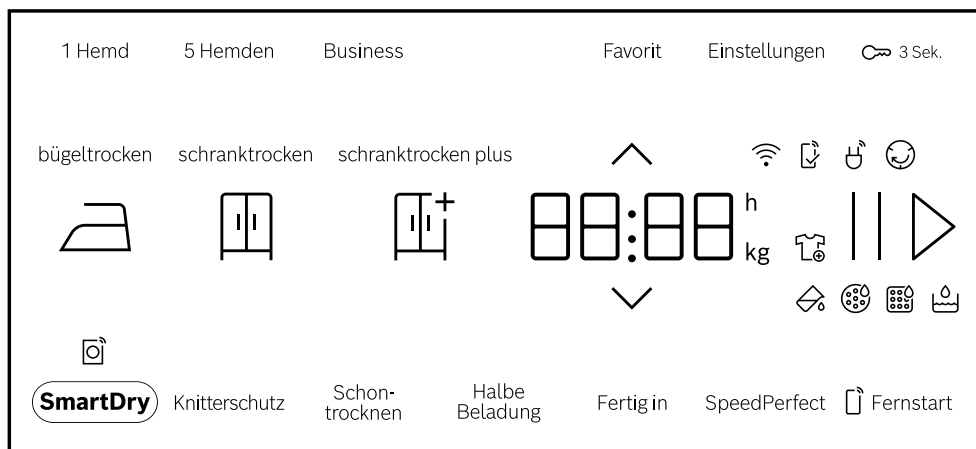
Ако активирате определени настройки, дисплеят показва бутоните за избор и можете да промените стойността за настройка.

- ▶ Натиснете бутоните за избор
→ Страница 24.

Дисплеят показва настроената стойност.

6 Дисплей





На дисплея виждате текущо настроените стойности, възможностите за избор или текстове с указания.



Примерна индикация на дисплея










Индикация	Описание
0:40 ¹	Предвидима продължителност на програмата или остащо време на програмата в часове и минути.
9,0 ¹	Препоръка за максимално количество за зареждане за настроената програма в kg.
10h ¹	Време на край на програмата → "Бутони", Страница 27
	Можете да извадите или добавите пране и да прекъснете актуалната програма. → "Допълване с дрехи", Страница 35
	Изпразнете и вкарайте контейнера за кондензна вода. → "Изпразнете контейнера за кондензна вода", Страница 38
	Почистете мрежестия филтър. → "Почистване на мрежестия филтър", Страница 36
CArE	Програма за извършване на обикновена поддръжка на уреда. → "Поддръжка на уреда", Страница 46
	Пълнене на съда за вода за функцията срещу намачкване. → "Напълване на съда за вода", Страница 40




¹ Пример




Индикация	Описание
Hot	<p>Процесът на охлаждане охлажда прането няколко минути при въртящ се барабан, за да се избегнат щети по прането. Процесът на охлаждане може да се прекъсне при отваряне на вратата.</p> <p>Бележка: Не променяйте настроената програма.</p>
	<ul style="list-style-type: none"> ■ свети: уредът е свързан през Wi-Fi с домашната мрежа. ■ мига: уредът се опитва да се свърже през Wi-Fi с домашната мрежа. <p>→ "Home Connect ", Страница 41</p>
	<p>Настройките, които не са налични върху уреда, са настроени през Home Connect приложението. Допълнителна информация ще откриете в Home Connect приложението.</p>
	<p>Защита от намачкване Статус на програмата</p>
	<p>Пауза Статус на програмата</p>
End	<p>Край на програмата Статус на програмата</p>
¹ Пример	

7 Бутони

Тук ще откриете преглед на бутоните и техните възможности за настройка.

Бутон	Избор	Описание
	<ul style="list-style-type: none"> ■ стартиране ■ прекъсване ■ спиране на пауза 	<p>Стартиране, прекъсване или спиране на пауза на програмата. Когато се покаже , можете да спрете на пауза програмата. Когато се покаже , можете да стартирате програмата.</p>
 (щепсел)	<ul style="list-style-type: none"> ■ включване ■ Режим в готовност / Стендбай ■ Рестартирайте уреда 	<p>Включете уреда или преместете в режим в готовност / стендбай. Ако панелът за управление не реагира, натиснете за ок. 5 секунди върху  за рестартиране на уреда. → "Уредът не функционира.", Страница 53</p>
 3 Sek.	<ul style="list-style-type: none"> ■ активиране ■ деактивиране 	<p>Активиране или деактивиране на защитата от деца. Обезопасете блендата срещу погрешно обслужване. Ако защитата от деца е била активирана и уредът е бил изключен, защитата от деца остава активирана. → "Защита от деца", Страница 39</p>
	Многократен избор	<p>За да промените настройката, натиснете бутон за избор  или  докато дисплеят не покаже желаната настройка.</p>
Einstellungen	Многократен избор	→ "Основни настройки", Страница 45

Бутон	Избор	Описание
Favorit	<ul style="list-style-type: none"> ■ запаметяване ■ настройване 	<p>Ако натиснете бутона за ок. 3 секунди, запаметявате индивидуалните си програмни настройки.</p> <p>→ "Запаметяване на програмни настройки", Страница 35</p> <p>Ако натиснете за кратко бутона, настройвате програмата си с индивидуални програмни настройки.</p>
schranktrocken plus 	<ul style="list-style-type: none"> ■ активиране ■ деактивиране 	<p>Целта при сушене установява колко мокро или сухо трябва да е прането след края на програмата.</p> <p>→ "Цел при сушене", Страница 29</p>
schranktrocken 	<ul style="list-style-type: none"> ■ активиране ■ деактивиране 	<p>Целта при сушене установява колко мокро или сухо трябва да е прането след края на програмата.</p> <p>→ "Цел при сушене", Страница 29</p>
bügeltrocken 	<ul style="list-style-type: none"> ■ активиране ■ деактивиране 	<p>Целта при сушене установява колко мокро или сухо трябва да е прането след края на програмата.</p> <p>→ "Цел при сушене", Страница 29</p>

Бутон	Избор	Описание
5 Hemden	<ul style="list-style-type: none"> ■ активиране ■ деактивиране 	<p>Адаптирайте настроената програма с функцията срещу намачкване Iron Assist . Спазвайте описанието на програмата. → "Програми", Страница 30</p> <p>Подходящо за неносени или малко носени сухи ризи и блузи. Подходящо за 2 до 5 дрехи.</p>
Business	<ul style="list-style-type: none"> ■ активиране ■ деактивиране 	<p>Адаптирайте настроената програма с функцията срещу намачкване Iron Assist . Спазвайте описанието на програмата. → "Програми", Страница 30</p> <p>Подходящо за неносени или малко носени сухи костюми или рокли, които са за текстилно почистване. Подходящо за един костюм или два броя пране.</p>
1 Hemd	<ul style="list-style-type: none"> ■ активиране ■ деактивиране 	<p>Адаптирайте настроената програма с функцията срещу намачкване Iron Assist . Спазвайте описанието на програмата. → "Програми", Страница 30</p> <p>Подходящо за неносени или малко носени сухи ризи и блузи. Подходящо за една дреха.</p>

Бутон	Избор	Описание
Knitterschutz	<ul style="list-style-type: none"> ■ активиране ■ деактивиране 	<p>Активиране или деактивиране на намаляването на намачкването. Барабанът премества прането след края на програмата за 120 минути на редовни интервали от време, за да намали намачкването.</p>
SpeedPerfect	<ul style="list-style-type: none"> ■ активиране ■ деактивиране 	<p>Активиране или деактивиране на съкратено времетраене на програмата.</p> <p>Бележка: Потреблението на ток се повишава. Резултатът от сушенето не се влошава от това.</p>
Schontrocknen	<ul style="list-style-type: none"> ■ активиране ■ деактивиране 	<p>Активиране или деактивиране на щадящо сушене.</p> <p>Температурата се редуцира за чувствителни тъкани, напр. за полиакрил или еластна.</p> <p>Продължителността на програмата се удължава.</p>
Fertig in	до 24 часа	<p>Установете времето на край на програмата.</p> <p>Времетраенето на програмата се съдържа в настроенния брой часове.</p> <p>След старта на програмата времетраенето се показва.</p>
Halbe Beladung	<ul style="list-style-type: none"> ■ активиране ■ деактивиране 	<p>Сушете отделни дрехи или малки количества зареждане.</p>

Бутон	Избор	Описание
☑ SmartDry	активиране	<p>След като Вашето пране е било изпрано в пералнята, от сушилнята ще Ви бъде препоръчана подходяща програма за сушене на пералнята.</p> <p>Бележка: Пералнята трябва да е съвместима с Home Connect. Пералнята и сушилнята трябва да са свързани с домашната мрежа и да са регистрирани във Вашето приложение Home Connect.</p>
☑ Fernstart	<ul style="list-style-type: none"> ■ активиране ■ деактивиране ■ Отворете Home Connect меню 	<p>→ "Дистанционен старт", Страница 42</p>

8 Цел при сушене

За всяка автоматична програма е зададена цел при сушене. Целта при сушене установява колко сухо или мокро трябва да е Вашето пране след края на програмата.

Цел при сушене	Пране	Резултат при сушене
☑†	Многослойно, дебело пране, което съхне трудно.	Прането е сухо.
☑	Нормално, еднослойно пране.	Прането е сухо.
☒	Нормално, еднослойно пране.	Прането е още влажно. За да избегнете намачкване след сушене, гладете прането или го закачайте.

8.1 Промяна на целта на сушене

За някои автоматични програми можете да промените целта при сушене, за да може Вашето пране да е още по-сухо или влажно.

1. Настройте автоматична програма.

→ "Автоматични програми",
Страница 30

- ✓ Дисплеят показва предварително зададената цел при сушене.

2. Натиснете **schranktrocken** ☑, **schranktrocken plus** ☑† или **bügeltrocken** ☒.

1. Настройте автоматична програма.

→ "Автоматични програми",
Страница 30

- ✓ Дисплеят показва предварително зададената цел при сушене.

2. Натиснете **schranktrocken** ☑, **schranktrocken plus** ☑† или **bügeltrocken** ☒ за ок. 3 секунди.
3. Натиснете **^** или **v**, за да напаснете целта при сушене.
4. Натиснете избраната цел при сушене за ок. 3 секунди, за да се върнете към автоматичната програма.

8.2 Напасване на целта при сушене

Ако след сушене с определена цел усещате прането като твърде влажно, можете да напаснете целта при сушене.

Бележка: Можете да напаснете целта при сушене и чрез основните настройки.

9 Програми

Можете да сушите Вашите тъкани с автоматична програма или с програма за време.

9.1 Автоматични програми


Автоматичните програми са програми, в които сензори за влажност по време на сушенето измерват остатъчната влажност на прането.



Програмата завършва едва когато се достигне настроената цел на сушене.

Всяка автоматична програма има цел на сушене → *Страница 29*. Целта при сушене установява колко сухо или мокро трябва да е Вашето пране след края на програмата.

Съвети

- Изберете целта при сушене съгласно тъканите или желанието резултат от сушенето.
→ *"Цел при сушене"*, *Страница 29*
- Етикетите за грижа върху прането Ви посочват допълнителни указания за избора на програма.


Програма	Описание	макс. за-реждане (кг)
Baumwolle	Сушете здравите и устойчиви на изпарване тъкани от памук и лен.	9,0
 Baumwolle Eco	Сушете здравите и устойчиви на изпарване тъкани от памук и лен. Пестяща енергия програма.	9,0
Pflegeleicht	Сушете тъкани от синтетика и смесени тъкани.	3,5
Schnell/Mix	Сушете тъкани от памук и синтетика.	3,0
Bettwäsche	Сушене на калъфи за легла и възглавници, както и завивки от памук. Бележка: Движението на барабана е оптимизирано за сушене на големи дрехи.	3,5
Extra Fein	Сушете чувствителни тъкани от сатен, синтетика и смесени тъкани.	2,0
Hygiene Plus	Сушете здравите и устойчиви на изпарване тъкани от памук и лен. Бележка: Особено подходящо при повишени хигиенни изисквания.	4,0

Програма	Описание	макс. за-реждане (кг)
Sportswear	Сушене на бързосъхнещо спортно облекло от функционални влакна, микровлакна и синтетика.	1,5
Blusen/Hemden	Сушете ризите и блузите от памък, лен, синтетика или смесена тъкан. Бележка: За оптимален резултат при сушене сушете максимум 5 ризи или 5 блузи наведнъж. След сушене изгладете прането или го окачете. Остатъчната влага се разпределя равномерно.	1,5
Handtücher	Изсушете здравите и устойчиви на изпарване кърпи за ръце и хавлии за баня от памук и лен.	6,0
Baumwolle extra leise	Сушете здравите и устойчиви на изпарване тъкани от памук и лен. Подходящо за сухо сушене.	9,0
Iron Assist 	Намалете намачкването и базираните на въздуха миризми. → "Функция срещу намачкване", Страница 39 За да адаптирате програмата с функцията за редуциране на намачкването, натиснете съответния бутон. → "Бутони", Страница 24	-
 App Programme	Изберете още програми директно през приложението Home Connect. Описанието на програмите ще откриете в приложението Home Connect. Бележка: Вашият уред трябва да е свързан с домашната мрежа и да е регистриран във Вашето приложение Home Connect. → "Home Connect ", Страница 41	-

9.2 Времени програми

Времени програми са програми с установена или регулируема продължителност на програмата. Програмата приключва след изтичане на времето, дори и ако прането напр. още не е сухо. Времени програми са подходящи за сушене на отделни дрехи или тънки тъкани.

Съвет: Етикетите за грижа върху прането Ви посочват допълнителни указания за избора на програма.

Програма	Описание	макс. зареждане (кг)
Zeitprogramm warm	Сушете всички видове текстилни тъкани освен вълна и коприна. Подходящо за предварително изсушено или леко влажно пране и за допълнително сушене на многослойно, дебело пране.	3,0
 App Programme	Изберете още програми директно през приложението Home Connect. Описанието на програмите ще откриете в приложението Home Connect. Бележка: Вашият уред трябва да е свързан с домашната мрежа и да е регистриран във Вашето приложение Home Connect. → "Home Connect ", Страница 41	–

10 Принадлежности

Използвайте оригинални принадлежности. Те са специално пригледени за Вашия уред.

Бележка: Някои принадлежности са налични в други цветове. Свържете се с
→ "Отдел по обслужване на клиенти", Страница 59.

	Употреба	Номер за поръчка
Комплект за свързване	Поставете уреда пестейки място върху подходяща пералня на същия производител и със същата широчина и дълбочина.	WTZ27510
Свързващ комплект с изтегляща се работна пластина	Поставете уреда пестейки място върху подходяща пералня на същия производител и със същата широчина и дълбочина. С изтеглящия се работен плот уредът може да се зарежда и разтоварва по-лесно.	WTZ27500
У-образен разпределител	Свържете маркуча за мръсна вода на допълнителен уред към същия изход на сифона.	15000490
Средство за поддръжка на уреда	Резервна част за функцията на интензивната поддръжка на уреда.	00311829
Подиум	Уредът се поставя на високо, за да може да се зарежда и разтоварва лесно.	WTZPW20D

11 Пране

11.1 Подготовка на дрехите

ВНИМАНИЕ!

Останалите в прането предмети могат да повредят прането и барабана.

- ▶ Преди работа отстранете всички предмети от джобовете на дрехите.

Бележка

Ако подготвите прането си, ще запазите уреда и тъканите.

- Изчеткване на пясък и почва
- Сортирайте прането по цвят и тъкани и при това спазвайте етикета за грижа
- затваряйте всички ципове, велкра, кукички и халки
- Отстранете колелцата на пердетата и оловните ленти
- Поставайте дрехите от прането една по една в барабана
- Центрофугирайте прането преди сушенето

12 Основни положения при работа с уреда

12.1 Включване на уреда

Бележка: Ако включвате уреда за пръв път, след като е свързан към електричеството, процесът на включване трае до една минута.

Изискване: Уредът е разположен правилно и свързан.

→ "Разполагане и свързване", Страница 12

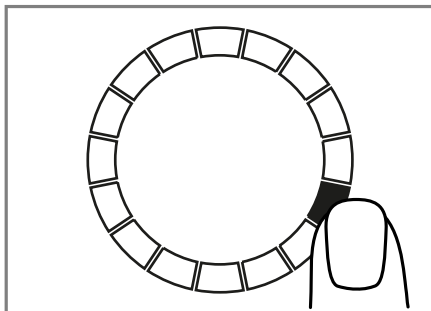
- ▶ Натиснете ϕ .

Процесът на включване трае няколко секунди.

Бележка: Осветлението на барабана угасва автоматично.

12.2 Настройване на програмата

1. Натиснете желаната програма.
→ "Програми", Страница 30



- ✓ Дисплей показва програмните настройки.
2. Ако желаете, адаптирайте програмните настройки.
→ "Напасване на настройките на програмата", Страница 34

12.3 Напасване на настройките на програмата

В зависимост от програмата и напредъка на програмата можете да адаптирате съответно наличните настройки или да ги активирате и деактивирате.

Изискване: Програма е настроена.
→ "Настройване на програма", Страница 34

- ▶ Адаптиране на програмните настройки.
→ "Бутони", Страница 24

Спазвайте информацията по тема Логика на управлението
→ Страница 21.

Бележка: Програмните настройки не се запаметяват трайно за програмата.

12.4 Запаметяване на програмни настройки

Можете да запаметите своите индивидуални програмни настройки като любими.

Изисквания

- Програма е настроена.
→ *"Настройване на програма", Страница 34*
- Програмните настройки се адаптират.
→ *"Напасване на настройките на програмата", Страница 34*
- ▶ Натиснете върху **Favorit** за ок. 3 секунди.

За да извикате запаметената програма, натиснете върху **Favorit**.

Бележка: За да препишете записаната програма, повторете стъпките.

12.5 Дрехи поставете

Бележка: За да избегнете образуване на гънки, спазвайте максималното зареждане на програмите.
→ *"Програми", Страница 30*

Изисквания

- Прането е подготвено и сортирано.
→ *"Пране", Страница 34*
 - Барабанът е празен.
1. Отворете вратата.
 2. Поставете дрехите в барабана.
 3. Затворете вратата.
Уверете се, че не е затиснато пране във вратата.

12.6 Стартиране на програмата

Изискване: Програма е настроена.
→ *"Настройване на програма", Страница 34*

- ▶ Натиснете **||▷**.
- ✓ Дисплейт показва продължителността на програмата или времето на край.
- ✓ Дисплейт показва след края на програмата: "End".

Бележка: Ако "Hot" се появи, уредът охлажда прането. Ако "Hot" угасне, прането е охладено.

12.7 Допълване с дрехи

След старта на програмата можете да извадете или добавите пране по всяко време.

1. Натиснете **||▷**.

Процесът на охлаждане стартира автоматично след около 30 секунди и охлажда прането при въртящ се барабан. Ако искате да избегнете или прекъснете процеса на охлаждане, отворете вратата.

→ *"Дисплей", Страница 23*

2. Отворете вратата.
3. Допълнете или извадете дрехи.
4. Затворете вратата.
5. Натиснете **||▷**.

12.8 Прекъсване на програмата

1. Натиснете **||▷**.
2. Отворете вратата.
3. Извадете прането.
→ *"Изваждане на дрехите", Страница 36*

12.9 Изваждане на дрехите

1. Отворете вратата.
2. Извадете прането от барабана.

12.10 Уредът преминава в режим в готовност (стендбай)

- ▶ Натиснете ϕ .

12.11 Мрежест филтър

По време на сушенето влакната от прането се събират в мрежестия филтър. Мрежестият филтър предпазва уреда от влакна.

Почистване на мрежестия филтър

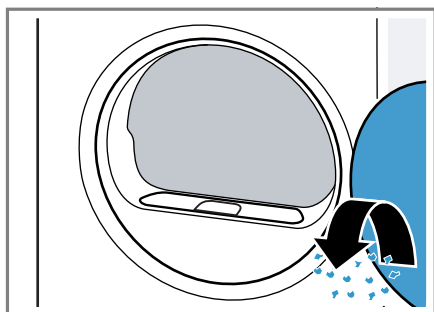
Ако програмата за сушене е прекратен или дисплеят по време на работа показва указание, почистете мрежестия филтър.

Бележка: Ако не почиствате уреда според описаното, функцията на уреда може да се влоши.

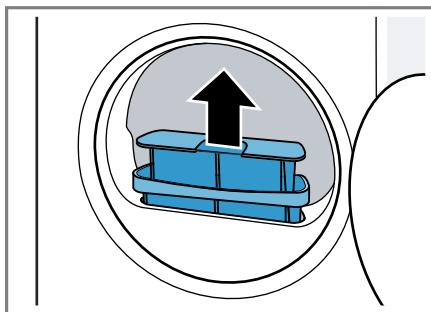
Изисквания

- Дисплеят показва след сушене: "End"
- или дисплеят по време на работа показва: ϕ .

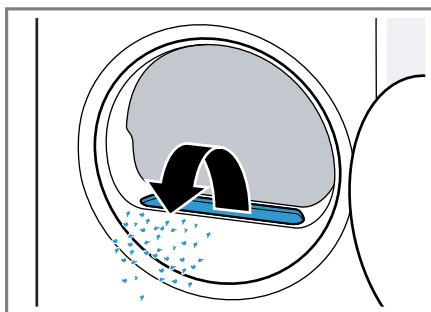
1. Отворете вратата.
2. Отстранете влакната от вратата.



3. Отстранете двукомпонентната цедка за влакна.

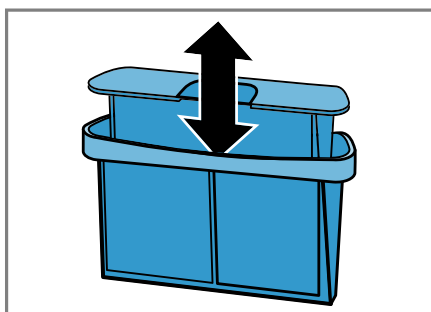


4. Отстранете влакната от отвора.

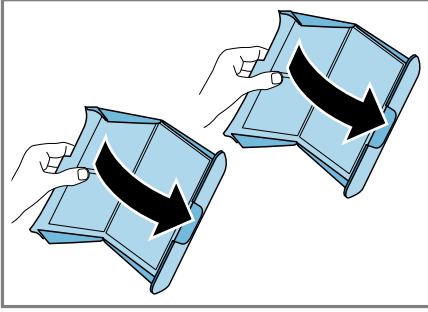


Уверете се, че в канала за въздух не попадат влакна.

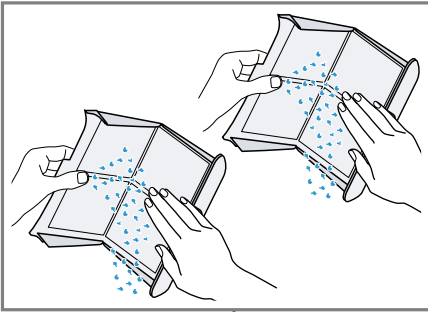
5. Разделете двукомпонентния мрежест филтър.



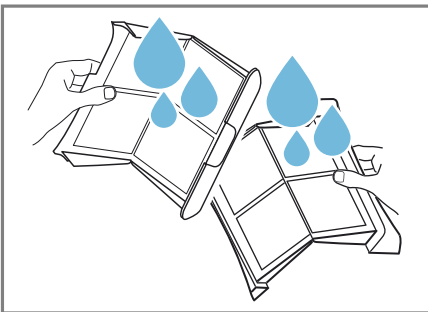
6. Отворете двата мрежести филтъра.



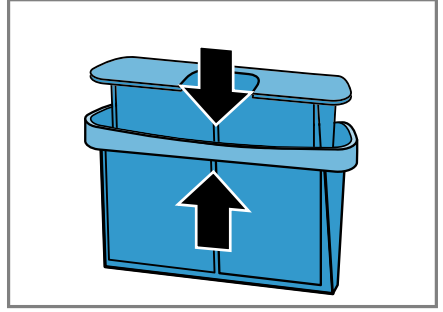
7. Отстранете влакната.



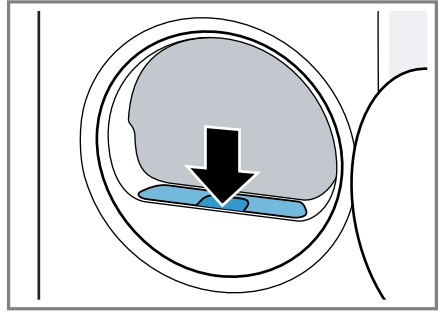
8. Почистете добре двата мрежести филтъра с течаща, топла вода и ги изсушете.



9. Затворете и съберете двата мрежести филтъра.



10. Поставете двукомпонентния мрежест филтър.



11. Затворете вратата.

12.12 Контейнер за кондензна вода

По време на сушенето в уреда се образува кондензната вода, която вашият уред събира в контейнера за кондензат.

Бележка: Използвайте този уред с доставения маркуч за мръсна вода.

→ "Свързване на маркуча за мръсна вода", Страница 14


Ако свържете маркуча за мръсна вода, не трябва редовно да изпразвате контейнера за кондензна вода.

→ "Изпразнете контейнера за кондензна вода", Страница 38

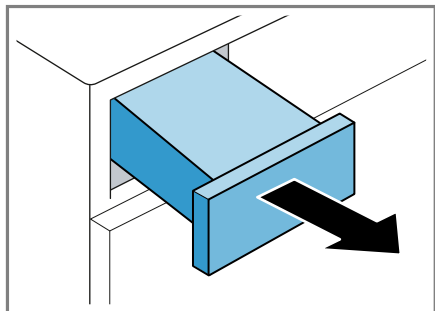
Изпразнете контейнера за кондензна вода

Ако програмата за сушене е прекратена или дисплеят по време на работа показва указание, изпразнете контейнера за кондензна вода.

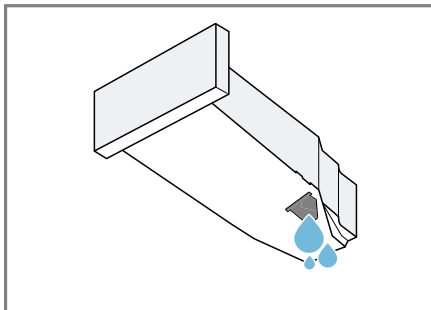
Изисквания

- Дисплеят показва след сушене: "End"
- или дисплеят по време на работа показва: .

1. Изтеглете водоравно контейнера за кондензна вода.



2. Изпразнете контейнера за кондензна вода.



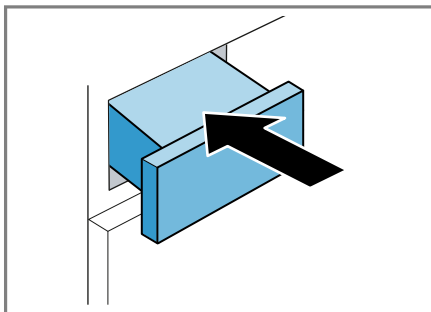
Проверявайте редовно филтъра на контейнера за кондензна вода → Страница 50 и почиствайте замърсените филтъра.

Уверете се, че преди работа на уреда сте вкарвали контейнер за кондензна вода.

→ "Вкарване на контейнера за кондензна вода", Страница 38

Вкарване на контейнера за кондензна вода


- ▶ Вкарайте контейнера за кондензна вода до упор.



13 Защита от деца


Обезопасете Вашия уред срещу погрешно обслужване по елементите за управление.

13.1 Активиране на защитата от деца

- ▶ Натиснете  **3 Sek.** за около 3 секунди.
- ✓ Елементите за управление са блокирани.
- ✓ Защитата от деца остава активна и в състояние на готовност (стендбай) на уреда и при спиране на тока.

13.2 Деактивиране на защитата от деца

Изискване: За да деактивирате защитата от деца, уредът трябва да е включен.

- ▶ Натиснете  **3 Sek.** за около 3 секунди.

14 Функция срещу намачкване

Използвайте за редуциране на намачкването и базираните на въздуха миризми като миризма на тютюн

програма с функция срещу намачкване за неносени или малко носени сухи дрехи.

14.1 Стартиране на програма с функция срещу намачкване

Бележка

Избирайте изпотените, парфюмирани или дезодорирани дрехи преди ново носене.

Не използвайте комплекти за почистване за сушилня.


Не използвайте програма с функция срещу намачкване за следните тъкани:

- Вълна, кожа или вискоза
- Тъкани с части от метал, дърво или пластмаса
- Кожени якета с парафин и масло

Изисквания

- Прането е подготвено.
→ "Подготвяне на дрехите",
Страница 34
- Прането е сортирано.
- Прането е поставено.
→ "Дрехи поставете",
Страница 35

1. Настройте програма с функция срещу намачкване.
→ "Автоматични програми",
Страница 30
2. Ако желаете, адаптирайте настроената програма с функцията срещу намачкване.
→ "Бутони", Страница 24
3. Стартирайте програмата.
→ "Стартиране на програмата",
Страница 35

Ако съдът за вода е празен, дисплеят показва: .

→ "Напълване на съда за вода",
Страница 40

Средната продължителност на програмата на функцията за премахване на намачкване възлиза на около 45 минути и може да се удължава или намалява според околната температура.

- ✓ Дисплеят показва след края на програмата: "End" .
- 4. Извадете прането.
→ *"Изваждане на дрехите"*, Страница 36

Резултатът от функцията срещу намачкване може да варира според вида на текстила, количеството на зареждане и настроената програма.

Веднага след края на програмата изваждайте прането, за да избегнете намачкване.

- 5. Закачете дрехите и ги разтръскайте.

14.2 Напълване на съда за вода

Вашият уред избягва намачкването на сухи, малко носени дрехи със студена питейна вода. Ако дисплеят по време на работа покаже указание, напълнете съда за вода.

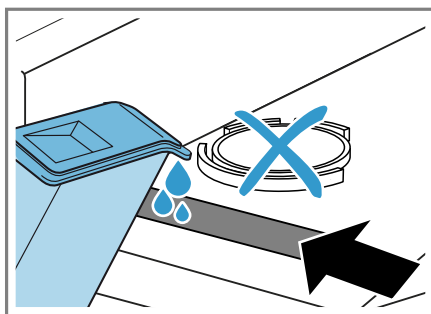
ВНИМАНИЕ!

Експлоатация на уреда със замърсена или твърде гореща вода може да доведе до щети по уреда.

- ▶ Наливайте изключително и само студена питейна вода в съда за вода.
- ▶ Никога не използвайте кондензна вода, дестилирана вода, добавки или препарати за отстраняване на котлен камък за функцията за предпазване от намачкване.

Изисквания

- Стартирали сте програма с функция срещу намачкване.
→ *"Стартиране на програма с функция срещу намачкване"*, Страница 39
 - Дисплеят показва: ☹ .
 - Контейнерът за кондензна вода
→ *Страница 37* е свален от уреда.
1. Налейте ок. 180 ml студена питейна вода с доставената кана за вода в предния отвор.



Проверявайте редовно филтъра на съда за вода и почиствайте замърсения филтер.

→ *"Почистване на филтъра на съда за вода"*, Страница 49

Ако на дисплея ☹ не угасне, напълнете студена питейна вода в предния отвор и нивелирайте правилно уреда.

→ *"Нивелиране на уреда"*, Страница 17

- ✓ На дисплея угасва: ☹ .
- 2. Вкарайте контейнера за кондензна вода.
→ *"Вкарване на контейнера за кондензна вода"*, Страница 38
- 3. Стартирайте програмата.
→ *"Стартиране на програма с функция срещу намачкване"*, Страница 39

15 Home Connect

Този уред може да се свързва с мрежа. Свържете Вашия уред с мобилно крайно устройство, за да обслужват функциите, да адаптират основните настройки или да контролират текущия режим на работа посредством приложението Home Connect.

Услугите Home Connect не са налични във всяка страна. Наличността на функцията Home Connect зависи от наличността на услугите Home Connect във Вашата страна. Информация по темата ще намерите на: www.home-connect.com.

Приложението Home Connect ще Ви ръководи през целия процес на регистрация. За извършване на настройките следвайте указанията в приложението Home Connect.

Съвети

- Вземете под внимание включената в окомплектовката на доставката документацията относно Home Connect.
- Спазвайте също указанията в приложението Home Connect.

Бележки

- Спазвайте указанията за безопасност в настоящото ръководство за употреба и се уверете, че те се спазват и когато обслужвате уреда посредством приложението Home Connect.
→ "Безопасност", Страница 4
- Обслужването чрез самия уред винаги е с приоритет. През това време не е възможно обслужване с приложението Home Connect.

15.1 Настройване на приложението Home Connect

1. Инсталирайте приложението Home Connect на мобилното крайно устройство.
2. Стартирайте приложението Home Connect и настройте достъпа за Home Connect.
Приложението Home Connect ще Ви ръководи през целия процес на регистрация.

15.2 Настройване на Home Connect


Изисквания

- Приложението Home Connect е инсталирано на мобилното устройство.
 - Wi-Fi е активирано на рутера.
 - Уредът има връзка с домашната WLAN мрежа (Wi-Fi) на мястото на разполагане.
1. Натиснете  **Fernstart** за около 3 секунди.
 2. Следвайте указанията на приложението Home Connect.


15.3 Home Connect меню

В Home Connect меню ще откриете всички Home Connect настройки.


Home Connect Извикване на меню

- ▶ Натиснете върху  **Fernstart** за минимум 3 секунди.
- ✓ Дисплеят показва първата настройка на меню Home Connect.

Home Connect Навигиране в меню


- ▶ Натиснете за кратко  **Fernstart** докато дисплеят не покаже желаната настройка.

Home Connect Напускане на меню

- ▶ Натиснете върху  **Fernstart** за минимум 3 секунди.

15.4 Активиране на Wi-Fi върху уреда


Изисквания

- Менюто Home Connect е извикано.
→ *"Home Connect Извикване на меню", Страница 41*
- Дисплеят показва "oFF".
- ▶ Натиснете върху , за да промените настройката.
- ✓ Дисплеят показва "on", когато Wi-Fi е активирано.

Бележка: Ако Wi-Fi е активирано, дисплеят показва с редуване "on" и силата на сигнала на Wi-Fi връзката.

15.5 Деактивиране на Wi-Fi върху уреда


Изисквания

- Менюто Home Connect е извикано.
→ *"Home Connect Извикване на меню", Страница 41*
- Дисплеят показва "on".
- ▶ Натиснете върху , за да промените настройката.
- ✓ Дисплеят показва "oFF", когато Wi-Fi е деактивирано.

15.6 Нулиране на мрежовите настройки на уреда

Изисквания



- Менюто Home Connect е извикано.
→ *"Home Connect Извикване на меню", Страница 41*
- Дисплеят показва "rES".

- ▶ Натиснете върху  за минимум 3 секунди.
- ✓ Мрежовите настройки се нулират.

15.7 Дистанционен старт



Освободете уреда за дистанционен старт през Home Connect приложението.

Бележка

- Дистанционният старт се деактивира от съображения за безопасност при следните условия:
- Вратата на уреда се отваря.
 -  се натиска.
 -  **Fernstart** се натиска.
 - След спиране на тока.

Активиране на дистанционен старт

Изисквания

- Уредът е свързан с Вашата домашна WLAN мрежа (WiFi).
- Уредът е свързан с приложението Home Connect.
- Избрана е програмата.
- Вратата на уреда е затворена.
- Резервоарът за освежител не е празен.
- ▶ Натиснете  **Fernstart** .
- ✓  **Fernstart** светва и уредът се одобрява за отдалечен старт през приложението Home Connect.

Деактивиране на дистанционното стартиране

- ▶ Натиснете  **Fernstart** .
- ✓  **Fernstart** угасва.

15.8 Интелигентна препоръка за програма

След като Вашето пране е било изпрано в пералнята, от сушилнята ще Ви бъде препоръчана подходяща програма за сушене на пералнята.

За да откриете оптимална програма за сушене, трябва Вашите уреди да предават и приемат информация. Спазвайте следното:

- Пералнята трябва да е уред с функция Home Connect.
- Пералнята и сушилнята трябва да са свързани с домашната мрежа и да са регистрирани във Вашето приложение Home Connect.

Използване на интелигентна препоръка за програма

1. Натиснете  **SmartDry** .
 - ✓ Уредът открива подходяща програма. За да прекъснете или промените препоръка за програма, настройте друга програма или превключете уреда в режим в готовност (стендбай).
 - ✓ Ако уредът открие подходяща програма, индикаторът на програмата светва и дисплеят показва информация за програмата.
 - ✓ Ако уредът не открие подходяща програма, прозвучава сигнал и дисплеят показва "- _" .
2. Натиснете  .

Бележка

Защо сушилнята ми не може да препоръча програма?

- Не е открита подходяща програма за сушене за избраната програма за пране върху сушилнята.

- Няма налични данни от последната програма за пране. Данните се запаметяват за 24 часа и след това се изтриват.
- Програмата за пране е прекъсната. За анализа трябва напълно да е приключила програмата за пране.

15.9 Дистанционна диагностика

Службата за обслужване на клиенти може да достигне до Вашия уред чрез дистанционна диагностика, ако сте се обърнали към службата със съответното желание, Вашият уред е свързан с Home Connect сървър и дистанционната диагностика е налична в страната, в която използвате уреда.

Съвет: Допълнителна информация и указания за наличност на дистанционна диагностика във Вашата страна ще откриете в сервизната зона/зоната за поддръжка на локалния уебсайт: www.home-connect.com.

15.10 Защита на личните данни

Вземете под внимание указанията относно защитата на лични данни. При първоначалното свързване на Вашия уред към свързана с интернет домашна мрежа Вашият уред предава следните категории данни на сървъра Home Connect (първоначална регистрация):

- Еднозначно обозначение на уреда (състоящо се от кодове на уреда, както и MAC адреса на вградения комуникационен модул Wi-Fi).

- Сертификат за сигурност на комуникационния модул Wi-Fi (за информационно-технологична защита на връзката).
- Текущата версия на софтуера и хардуера на Вашия домакински уред.
- Статус на евентуално предходно възстановяване на фабричните настройки.

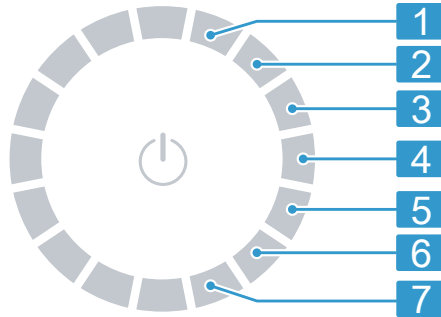
Тази първоначална регистрация подготвя използването на функциите Home Connect и е необходима едва когато желаете да използвате за пръв път функциите Home Connect.

Бележка: Обърнете внимание, че функциите Home Connect могат да се използват само във връзка с приложението Home Connect. Информация относно защитата на лични данни може да се изведе в приложението Home Connect.

16 Основни настройки

Можете да настроите основните настройки на Вашия уред според Вашите нужди.

16.1 Общ преглед на основните настройки



Позиция	Основна настройка	Избор	Описание
1	Сигнал за край	0 (изкл) 1 (тихо) 2 (средна) 3 (силно) 4 (много силно)	Настройте силата на звука на сигнала след края на програмата.
2	Сигнал на бутоните	0 (изкл) 1 (тихо) 2 (средна) 3 (силно) 4 (много силно)	Настройте силата на сигнала при избиране на бутоните.
3	Яркост на дисплея	1 (слаба) 2 (средна) 3 (висока) 4 (много висока)	Настройте яркостта на дисплея.
4	Цел при сушене	0 1 2 3	Напаснете целта при сушене. → "Цел при сушене", Страница 29
5	Поддръжка на уреда	CP1 CP2	Стартирайте поддръжката на уреда. → "Поддръжка на уреда", Страница 46

6	Програмен брояч		Покажете броя на стартираните програми.
7	Фабрични настройки	rES	Връщане на уреда към фабричните настройки.

16.2 Промяна на основните настройки

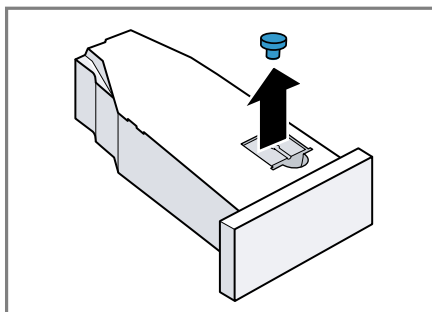
1. За да извикате основните настройки, натиснете **Einstellungen**.
2. Изберете желаната основна настройка.
→ "Общ преглед на основните настройки", Страница 45
3. Адаптирайте основната настройка:
 - За да промените стойността, натиснете \wedge или \vee .
 - За да нулирате уреда до фабричните настройки, натиснете за ок. 3 секунди върху $\parallel \triangleright$.
4. За записване на настройките натиснете **Einstellungen**.

2. Изтеглете водоравно контейнера за кондензна вода и изпразнете.
→ "Изпразнете контейнера за кондензна вода", Страница 38

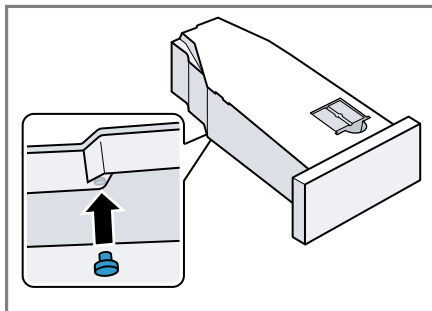
Подготвяне на резервоара за кондензатна вода за поддръжка на уреда

Ако изпускате кондензната вода на уреда през изпускателния маркуч, подгответе преди поддръжката на уреда съда за кондензна вода.

1. Отстранете пробката от вдлъбнатината на горната страна.



2. Поставете пробката от долната страна.



3. Почистете филтъра в резервоара за кондензатна вода.

17 Поддръжка на уреда

Уредът предлага програми за почистване за лесна и интензивна поддръжка на уреда.

17.1 Подготовка на поддръжка на уреда

Подготовка на уреда за поддръжка на уреда

Пригответе уреда преди поддръжката на уреда.

Изисквания

- Барабанът е празен.
 - Уредът е в режим на готовност (стендбай).
1. Почистете мрежестия филтър.
→ "Почистване на мрежестия филтър", Страница 36

17.2 Извикване на поддръжка на уреда

Изискване: Поддръжката на уреда е подготвена.

→ "Подготовка на поддръжка на уреда", Страница 46

1. Натиснете ϕ .

Процесът на включване трае няколко секунди.

2. Натиснете **Einstellungen**.

3. Настройте програмата на позиция 5.

- ✓ Дисплеят показва с редуване "CP1" и времетраенето на програмата.

17.3 Извършване на обикновена поддръжка на уреда

Извършете простата поддръжка на уреда, за да отстраните възможните леки натрупвания на мръсотия в уреда.

Бележки

- Обикновената грижа на уреда трае около 1 час.
- Уредът Ви напомня след по-дълго време на употреба за това, че трябва да извършите проста поддръжка на уреда. Преди стартиране на програмата и след края на програмата дисплеят показва указанието "CAgE". Това указание се появява отново докато обикновената поддръжка на уреда не се извърши.

Изисквания

- Поддръжката на уреда е подготвена.
→ "Подготовка на поддръжка на уреда", Страница 46
 - Поддръжката на уреда е извикана.
→ "Извикване на поддръжка на уреда", Страница 47
1. Напълнете ок. 1,5 литра топла вода от тръбопровода в резервоара за кондензна вода.
Дръжте напълнения резервоар за кондензна вода водоравно, за да не изтече течност.
 2. Вкарайте контейнера за кондензна вода до фиксиране.
 3. Натиснете $\parallel \triangleright$.
✓ Поддръжката на уреда стартира и прозвучава сигнал.
✓ След приключване на поддръжката на уреда дисплеят показва "End" и прозвучава сигнал.
 4. Изтеглете водоравно контейнера за кондензна вода и изпразнете.
→ "Изпразнете контейнера за кондензна вода", Страница 38
 5. Ако изпускате кондензната вода с изпускателен маркуч:
 - Отстранете пробката от долната страна на резервоара за кондензна вода.
 - Поставете пробката във вдлъбнатината на горната страна на резервоара за кондензна вода.
 6. Вкарайте контейнера за кондензна вода до фиксиране.
 7. Уредът преминава в режим в готовност (стендбай).
→ "Уредът преминава в режим в готовност (стендбай)", Страница 36

17.4 Извършване на интензивна поддръжка на уреда

Можете да извършите интензивната поддръжка на уреда, за да отстраните упорити натрупвания на мръсотия в уреда, както и миризмите след време на престой от над един месец.

Бележки

- Интензивната поддръжка на уреда трае около 4 часа и не бива да се прекъсва.
- За интензивната поддръжка на уреда се нуждаете от оригиналното средство за поддръжка.
→ "Принадлежности",
Страница 33

ПРЕДУПРЕЖДЕНИЕ Опасност от нараняване!

Използването на неоригинални резервни части и принадлежности е опасно.

- ▶ Използвайте само оригинални резервни части и оригинални принадлежности на производителя.

Стартиране на интензивна поддръжка на уреда

Изисквания

- Поддръжката на уреда е подготвена.
→ "Подготовка на поддръжка на уреда", Страница 46
- Поддръжката на уреда е извикана.
→ "Извикване на поддръжка на уреда", Страница 47

1. Натиснете .


- ✓ Дисплеят показва с редуване "CP2" и времетраенето на програмата.

2. **ВНИМАНИЕ!** Грешното дозиране на омекотители, перилни препарати, препарати за поддръжка и почистващи средства може да влоши функционирането на уреда.

- ▶ Спазвайте препоръките за дозиране на производителите.

Напълнете бутилка от средството за поддръжка на уреда и ок. 1,5 литра топла вода от тръбопровода в резервоара за кондензна вода.

Дръжте напълнения резервоар за кондензна вода водоравно, за да не изтече течност.

3. Вкарайте контейнера за кондензна вода до фиксиране.
4. Натиснете .
- ✓ Поддръжката на уреда стартира и прозвучава сигнал.
- ✓ След около 3 часа време уредът спира на пауза поддръжката и на дисплея мига оставащото времетраене на програмата.
5. Изтеглете водоравно контейнера за кондензна вода и изпразнете.
6. Напълнете ок. 1,5 литра топла вода от тръбопровода в резервоара за кондензна вода.
7. Внимателно изтеглете резервоара за кондензна вода водоравно и го изпразнете, за да промиете остатъците от средството за поддръжка на уреда.

Интензивна поддръжка на уреда

1. Напълнете ок. 1,5 литра топла вода от тръбопровода в резервоара за кондензна вода.

Дръжте напълнения резервоар за кондензна вода водоравно, за да не изтече течност.

2. Вкарайте контейнера за кондензна вода до фиксиране.

3. Натиснете **||▷**.
 - ✓ Поддръжката на уреда се продължава.
 - ✓ След приключване на поддръжката на уреда дисплеят показва "End" и прозвучава сигнал.
4. Изтеглете водоравно контейнера за кондензна вода и изпразнете.
5. Ако изпускате кондензната вода с изпускателен маркуч:
 - Отстранете пробката от долната страна на резервоара за кондензна вода.
 - Поставете пробката във вдлъбнатината на горната страна на резервоара за кондензна вода.
6. Вкарайте контейнера за кондензна вода до фиксиране.
7. Уредът преминава в режим в готовност (стендбай).

→ "Уредът преминава в режим в готовност (стендбай)",
Страница 36

18 Почистване и поддръжка

Почиствайте и поддържайте старателно Вашия уред, за да съхраните неговата функционалност за дълго време.

18.1 Съвети относно почистването и поддръжката

<p>Корпусът и елементите за обслужване да се избърсват само с вода и влажна кърпа.</p>	<p>Частите на уреда остават чисти и хигиенични.</p>
--	---

<p>Веднага отстранете всички остатъци от перилен препарат, остатъци от спрейове или други остатъчни субстанции.</p>	<p>Пресните отлагания се почистват по-лесно без остатъци.</p>
---	---

<p>Оставете вратата на уреда отворена след употреба.</p>	<p>Остатъчната вода може да изсъхне и ще се предотврати образуване на мризми в уреда.</p>
--	---

18.2 Филтър на съда за вода

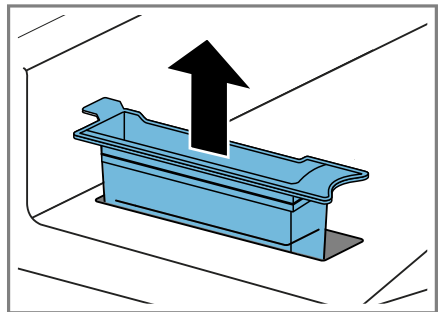
Филтърът в съда за вода предпазва уреда от замърсявания.

Почистване на филтъра на съда за вода

Проверявайте редовно филтъра и почиствайте замърсения филтър.

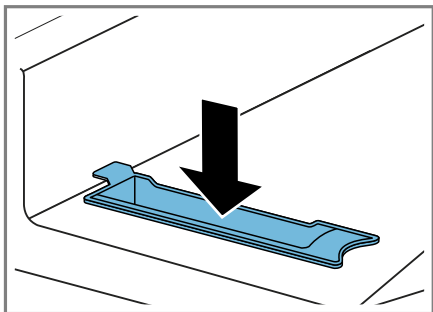
Изискване: Контейнерът за кондензна вода → Страница 37 е свален от уреда.

1. Изтеглете филтъра.



2. Почистете филтъра под течаща топла вода или в съдомиялна машина.

3. Поставете филтъра.



4. Вкарайте контейнера за кондензна вода → Страница 38.

18.3 Сензор за влажност

Сензорът за влажност на този уред установява колко влажно е вашето пране по време на сушенето. Според остатъчната влажност на прането уредът променя продължителността на автоматичната програма.

Почистване на сензора за влажност

Върху сензора за влажност след известно време могат да се утаят остатъци от котлен камък, перилни препарати и препарати за поддръжка. Почиствайте редовно сензора за влажност.

ВНИМАНИЕ!

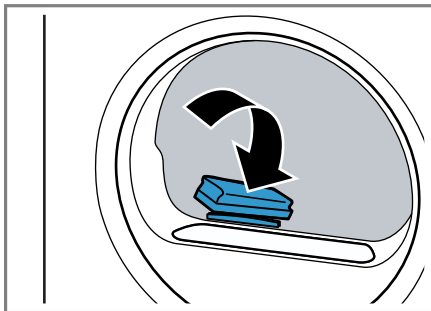
Твърдите или груби предмети могат да повредят сензора за влажност.

- ▶ Не използвайте за почистване твърди или груби предмети, абразивни средства или стоманена вата.

Бележка: Ако не почиствате уреда според описаното, функцията на уреда може да се влоши.

1. Отворете вратата.

2. Почиствайте сензора за влага с гъба.



18.4 Филтър на контейнера за кондензна вода

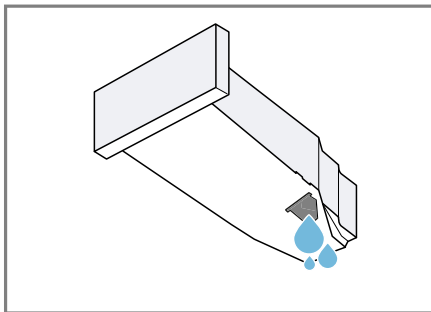
По време на сушенето влакната от дрехите попадат в кондензната вода. Филтърът в контейнера за кондензна вода предпазва уреда от влакна.

Почистете филтъра на контейнера за кондензна вода.

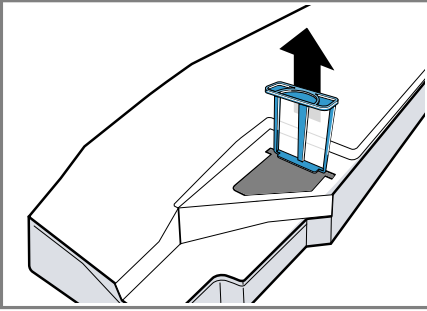
Филтърът при изпразване на контейнера за кондензна вода се почиства автоматично. Проверявайте редовно филтъра и почиствайте замърсения филтър.

1. Изпразнете контейнера за кондензна вода.

→ "Изпразнете контейнера за кондензна вода", Страница 38

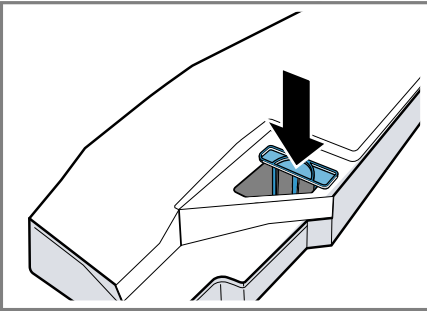


2. Отстранете филтъра.



3. Почистете филтъра под течаща топла вода или в съдомиялна машина.

4. Вкарайте филтъра до упор.



5. Вкарайте контейнера за кондензна вода.

→ *"Вкарване на контейнера за кондензна вода", Страница 38*

19 Отстраняване на неизправности

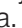

Можете да отстраните самостоятелно малки неизправности по Вашия уред. Преди да се свържете с отдела по обслужване на клиенти, направете справка с информацията за отстраняване на неизправности. Така ще избегнете ненужни разходи.

ПРЕДУПРЕЖДЕНИЕ

Опасност от токов удар!

Некомпетентно извършените ремонти представляват опасност.


- ▶ Само обучен за целта специализиран персонал трябва да извършва ремонти на уреда.
- ▶ За ремонта на уреда трябва да се използват само оригинални резервни части.
- ▶ Ако кабелът за свързване към мрежата на този уред бъде повреден, той трябва да се смени от производителя или неговия отдел по обслужване на клиенти, или от друго лице с подобна квалификация, за да се избегнат опасности.

Неизправност	Причина и отстраняване на неизправности
"Hot" и барабанът се върти.	Процес на охлаждане активен. <ol style="list-style-type: none"> 1. Не е налице грешка. 2. По време на процеса на охлаждане не променяйте програмата. <p>Бележка: Процесът на охлаждане трае до 10 минути. Можете да продължите работа с уреда.</p>
Бръмчащ шум.	Компресорът е активен. <ul style="list-style-type: none"> ▶ Няма грешка - нормален работен шум.
Дисплеят е угаснал и  мига.	Режим на пестене на енергия е активен. <ul style="list-style-type: none"> ▶ Натиснете произволен бутон. ✓ Дисплеят отново светва.
"CaE"	Уредът препоръчва след известно време на използване автоматично обикновена поддръжка. <ul style="list-style-type: none"> ▶ Извършване на обикновена поддръжка на уреда. → "Поддръжка на уреда", Страница 46
Функцията срещу намачкване трае твърде дълго.	Ниската температура на околната среда удължава продължителността на функцията срещу намачкване. <ul style="list-style-type: none"> ▶ Няма грешка - не е нужно действие.
	Мрежестият филтър е замърсен. <ul style="list-style-type: none"> ▶ → "Почистване на мрежестия филтър", Страница 36

Неизправност	Причина и отстраняване на неизправности
Уредът не функционира.	Щепселът на кабела не е вкаран. ▶ Свържете уреда към електрозахранващата мрежа.
	В кутията с предпазители се е активирал предпазител. ▶ Проверете предпазителя в кутията с предпазители.
	Спиране на електрозахранването. ▶ Проверете дали функционират осветлението на помещението или други уреди в помещението.
	Софтуерна повреда е налице.
Уредът е в състояние на пауза, но барабанът се върти.	Процес на охлаждане активен. ▶ Няма грешка - не е нужно действие.
Home Connect не функционира правилно.	Възможни са различни причини. ▶ Отидете на www.home-connect.com .
Няма връзка с домашната мрежа.	Wi-Fi е изключено. ▶ Активиране на Wi-Fi върху уреда. → "Активиране на Wi-Fi върху уреда", Страница 42.
	Wi-Fi е активирано, но свързване към домашната мрежа не може да се установи. 1. Уверете се, че домашната мрежа е налична. 2. Свържете уреда отново с домашната мрежа. → "Настройване на Home Connect", Страница 41
Намачкване.	Количеството на зареждане е твърде високо. ▶ Зареждайте максималното количество на → "Програми", Страница 30.
	Прането след сушенето остава твърде дълго в барабана. 1. Извадете прането директно след сушенето от барабана. 2. Разгънете дрехите за охлаждане.
	Неподходяща програма за вида текстил е настроена. ▶ Настройте подходящата програма за вида на текстилите. → "Програми", Страница 30
	Лесни за поддръжка текстилни материали твърде дълго са сушени.

Неизправност	Причина и отстраняване на неизправности
Намачкване.	<ul style="list-style-type: none">▶ → "Промяна на целта на сушене", Страница 29.▶ → "Напасване на целта при сушене", Страница 29. <hr/> <p>Защитата от намачкване не е активирана.</p> <ul style="list-style-type: none">▶ Активирайте защитата от намачкване. → "Бутони", Страница 27
☰ и програмата са прекъснати.	<p>Контейнерът за кондензна вода е напълнен.</p> <ol style="list-style-type: none">1. → "Изпразнете контейнера за кондензна вода", Страница 38.2. → "Вкарване на контейнера за кондензна вода", Страница 38.3. → "Стартиране на програмата", Страница 35. <hr/> <p>Маркучът за мръсна вода е прегънат или затиснат.</p> <ol style="list-style-type: none">1. Уверете се, че маркучът за мръсна вода не са прегънати или захванати.2. Прекарайте маркуч за мръсна вода без прегъване. <hr/> <p>Маркучът за мръсна вода не е правилно свързан.</p> <ul style="list-style-type: none">▶ Уверете се, че маркучът за мръсна вода е правилно свързан. → "Свързване на маркуча за мръсна вода", Страница 14 <hr/> <p>Маркучът за мръсна вода е запушен.</p> <ul style="list-style-type: none">▶ Промийте маркуча за мръсна вода с вода от водопровода. <hr/> <p>Филтърът на контейнера за кондензна вода е замърсен.</p> <ul style="list-style-type: none">▶ → "Почистете филтъра на контейнера за кондензна вода.", Страница 50.
Кондензна вода в резервоара за кондензна вода въпреки че маркучът за мръсна вода е свързан.	<p>Остатъчно количество кондензна вода може да остане в резервоара.</p> <ul style="list-style-type: none">▶ Няма грешка - не е нужно действие. <hr/> <p>Маркучът за мръсна вода не е правилно свързан.</p> <ul style="list-style-type: none">▶ Уверете се, че маркучът за мръсна вода е правилно свързан. → "Свързване на маркуча за мръсна вода", Страница 14
Програмата не стартира.	<p>Активирана е защитата за деца.</p> <ul style="list-style-type: none">▶ → "Деактивиране на защитата от деца", Страница 39 <hr/> <p> ▷ не е натиснат.</p>

Неизправност	Причина и отстраняване на неизправности
Програмата не стартира.	<ul style="list-style-type: none"> ▶ Натиснете ▷. <p>Не е настроена програма.</p> <ol style="list-style-type: none"> 1. → <i>"Настройване на програма", Страница 34.</i> 2. → <i>"Стартиране на програмата", Страница 35.</i>
Времето на програмата се променя по време на сушенето.	<p>Ходът на програмата се оптимизира електронно. Това може да доведе до промяна на времетраенето на програмата.</p> <ul style="list-style-type: none"> ▶ Няма грешка - не е нужно действие.
Шум от помпата.	<p>Помпата за кондензна вода е активна.</p> <ul style="list-style-type: none"> ▶ Няма грешка - нормален работен шум.
Бучащ шум.	<p>Проветрението на компресора е активно.</p> <ul style="list-style-type: none"> ▶ Няма грешка - нормален работен шум.
Времето на сушене е твърде дълго.	<p>Мрежестият филтър е замърсен.</p> <ul style="list-style-type: none"> ▶ → <i>"Почистване на мрежестия филтър", Страница 36</i> <p>Температурата на околната среда е по-висока от 30 °C.</p> <ul style="list-style-type: none"> ▶ Уверете се, че температурата на околната среда е под 30 °C. <p>Температурата на околната среда е по-ниска от 15 °C.</p> <ul style="list-style-type: none"> ▶ Уверете се, че температурата на околната среда е над 15 °C. <p>Недостатъчна циркулация на въздух на мястото за разполагане на уреда.</p> <ul style="list-style-type: none"> ▶ Проветрете мястото за разполагане на уреда. <p>Твърде малко кондензна вода за автоматичното самопочистване при трайно използване на функцията срещу намачкване.</p> <p>Вентилационният отвор на уреда е блокиран.</p> <ul style="list-style-type: none"> ▶ Уверете се, че вентилационният отвор на уреда е свободен. <p>Топлообменникът е замърсен.</p> <ul style="list-style-type: none"> ▶ Извършване на обикновена поддръжка на уреда. → <i>"Поддръжка на уреда", Страница 46</i>
Вода изтича.	<p>Уредът не е правилно нивелиран.</p> <ul style="list-style-type: none"> ▶ → <i>"Нивелиране на уреда", Страница 17</i> <p>Маркучът за мръсна вода не е правилно свързан.</p>

Неизправност	Причина и отстраняване на неизправности
Вода изтича.	<ul style="list-style-type: none">▶ Уверете се, че маркучът за мръсна вода е правилно свързан. → "Свързване на маркуча за мръсна вода", Страница 14
	Съдът за вода за функция срещу намачкване е празен. <ul style="list-style-type: none">▶ Напълване на съда за вода. → "Напълване на съда за вода", Страница 40.
При напълване на съда за вода водата прелива.	Резервоарът за вода е напълнен. Бележка: Прелялата вода е малко количество. <ul style="list-style-type: none">▶ Не пълнете резервоара за вода с още вода. Филтърът на съда за вода е замърсен. <ul style="list-style-type: none">▶ → "Почистване на филтъра на съда за вода", Страница 49.
Прането е твърде влажно.	Неподходяща програма за вида текстил е настроена. <ul style="list-style-type: none">▶ Настройте за допълнително сушене програма за време. → "Програми", Страница 30 Спиране на електрозахранването. <ul style="list-style-type: none">▶ Проверете дали функционират осветлението на помещението или други уреди в помещението. Количеството на зареждане е твърде високо. <ul style="list-style-type: none">▶ Зареждайте максималното количество на → "Програми", Страница 30. След края на програмата топлото пране се идентифицира като по-влажно, отколкото е в действителност. <ol style="list-style-type: none">1. Извадете прането директно след сушенето от барабана.2. Разгънете дрехите за охлаждане.
	Неподходяща цел за сушене настроена. <ul style="list-style-type: none">▶ → "Промяна на целта на сушене", Страница 29.
	Цел на сушене не е адаптирана. <ul style="list-style-type: none">▶ → "Напасване на целта при сушене", Страница 29.
	Количество на зареждане твърде ниско. <ul style="list-style-type: none">▶ Настройте за допълнително сушене програма за време. → "Програми", Страница 30

Неизправност	Причина и отстраняване на неизправности
Прането е твърде влажно.	Сензор за влажност замърсен. ▶ → <i>"Почистване на сензора за влажност", Страница 50.</i>
	Прекратен процес на сушене и напълнен съд за кондензна вода. 1. → <i>"Изпразнете контейнера за кондензна вода", Страница 38.</i> 2. → <i>"Вкарване на контейнера за кондензна вода", Страница 38.</i> 3. → <i>"Стартиране на програмата", Страница 35.</i>
В уреда има миризми.	Упорито замърсяване в уреда или по-дълго спиране на уреда за повече от месец. ▶ Извършване на интензивна поддръжка на уреда. → <i>"Поддръжка на уреда", Страница 46</i>

20 Транспортиране, съхранение и предаване за отпадъци

20.1 Приготвяне на уреда за транспорт

ВНИМАНИЕ!

Ако уредът се използва непосредствено след транспортиране, включеният в уреда антифриз може да доведе до щети по уреда.

- ▶ Непосредствено след транспортиране оставете уреда да почине за два часа, преди да го въведете в експлоатация.

Съвет: Уредът може да съдържа остатъчна вода и да капе при транспортиране. Ето защо транспортирайте уреда в изправено положение.

Изисквания

- Контейнерът за кондензна вода е изпразнен. Изпразнете контейнера за кондензна вода → *Страница 38*
 - Уредът е включен. → *"Включване на уреда", Страница 34*
1. Настройте произволна програма → *Страница 34.*
 2. Стартирайте програмата → *Страница 35* и изчакайте 5 минути.
- ✓ Кондензатната вода е изпомпана.
3. Уредът преминава в режим в готовност (стендбай). → *"Уредът преминава в режим в готовност (стендбай)", Страница 36*

4. Свалете маркуча за мръсната вода от мястото на свързване. → *"Видове на свързване мръсна вода", Страница 16*
 5. Обезопасете маркуча за мръсна вода върху уреда срещу неволно разхлабване. Уверете се, че маркучът за мръсната вода не се огъва.
 6. Изпразнете контейнера за кондензна вода → *Страница 38.*
 7. Вкарайте контейнера за кондензна вода → *Страница 38.*
 8. Разкачете щепсела на уреда от електрическата мрежа.
- ✓ Уредът е готов за транспортиране.

20.2 Предаване за отпадъци на излезли от употреба уреди

Чрез екологосъобразно предаване за отпадъци е възможна повторна употреба на ценни суровини.

ПРЕДУПРЕЖДЕНИЕ Опасност от увреждане на здравето!

Деца могат да се заключат в уреда и да попаднат в опасна за живота ситуация.

- ▶ Не разполагайте уреда зад врата, която блокира или възпрепятства отварянето на вратата на уреда.
- ▶ При изведени от употреба уреди издърпайте щепсела на кабела за свързване към мрежата от контакта, след това прережете кабела за свързване към мрежата и унищожете ключалката на вратата на уреда така, че вратата на уреда да не се затваря повече.

⚠ ПРЕДУПРЕЖДЕНИЕ**Опасност от пожар!**

Хладилният агент R290 в настоящия уред е екологичен, но горим и може да се възпламени при некомпетентно предаване за отпадъци на уредите.

- ▶ Предайте уреда за отпадъци според правилата.
 - ▶ Не повреждайте тръбите на хладилния кръг.
1. Издърпайте от контакта щепсела на кабела за свързване към мрежата.
 2. Прережете кабела за свързване към мрежата.
 3. Предайте уреда за отпадъци по екологосъобразен начин.

Актуална информация относно начините на предаване за отпадъци ще получите от Вашия специализиран търговец, както и от съответната общинска или градска управа.



Този уред е обозначен в съответствие с европейската директива 2012/19/ЕС за стари електрически и електронни уреди (waste electrical and electronic equipment - WEEE). Тази директива регламентира валидните в рамките на ЕС правила за приемане и използване на стари уреди.

21 Отдел по обслужване на клиенти

Свързани с функционалността оригинални резервни части съгласно директивата относно екодизайна

ще получите от нашия отдел по обслужване на клиенти за период от минимум 10 години от пускането на пазара на Вашия уред в рамките на Европейското икономическо пространство.

Бележка: Услугите на отдела по обслужване на клиенти са безплатни в рамките на условията на предлаганата от производителя гаранция.

Подробна информация относно гаранционния срок и гаранционните условия във Вашата страна ще получите от нашия отдел по обслужване на клиенти, Вашия търговец или на нашата уеб страница. В случай че желаете да се свържете с отдела по обслужване на клиенти, са Ви необходими номерът на изделието (E-Nr.), заводският номер (FD) и последователният номер (Z-Nr.) на Вашия уред. Данните за контакт на отдела по обслужване на клиенти ще намерите в приложения указател с отдели по обслужване на клиенти или на нашата уеб страница.

21.1 Номер на изделието (E-Nr.), заводски номер (FD) и последователен номер (Z-Nr.)

Номерът на изделието (E-Nr.), заводският номер (FD) и последователният номер (Z-Nr.) са посочени на табелката с техническите данни на уреда.


Фабричната табелка се намира според модела:

- от вътрешната страна на вратата.
- от вътрешната страна на клапата за поддръжка.
- на гърба на уреда.

bg Отдел по обслужване на клиенти










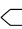
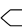
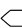
Можете да си запишете данните, за да разполагате своевременно с данните на Вашия уред и телефонния номер на отдела по обслужване на клиенти.

22 Разходни стойности

Програмата  **Baumwolle Eco** (обозначена със "стрелка") е подходяща за сушене на нормално влажно памучно пране и по отношение на разхода на енергия е най-ефикасна за сушене на мокро памучно пране.

Декларираните върху енергийния етикет разходни стойности на тази програма се отнасят до съдържание на влага в прането от 60%. Посочените за други програми стойности са ориентировъчни и са установени в съответствие с валидния стандарт EN61121.

Действителните стойности могат да се отклоняват от посочените според вида на тъканите, състава на сушачното се пране, остатъчната влага в тъканта, настроените градуси на сушене, количеството, условията на околната среда и активирането на допълнителни функции. Показваната предвиждана продължителност на програмата / време на свършване при избора на програма на дисплея на уреда се базира в състоянието на доставка на уреда на обороти на центрофугиране в пералнята от 1000 об/мин.

Програма	Крайна влажност (%)	Зареждане (кг)	Обороти на центрофугата (об/мин)	Начална влажност (%)	Продължителност на програмата (ч:мин)	Разход на енергия (kWh/цикъл)
Baumwolle + schranktrocken 	-1,5	9,0	1400	50	4:07	1,35
Baumwolle + schranktrocken 	-1,5	4,5	1400	50	2:57	0,89
Baumwolle + schranktrocken 	-1,5	9,0	1000	60	4:36	1,55
Baumwolle + schranktrocken 	-1,5	4,5	1000	60	3:13	0,98
Baumwolle + schranktrocken 	-1,5	9,0	800	70	5:05	1,75
Baumwolle + schranktrocken 	-1,5	4,5	800	70	3:29	1,08
 Baumwolle Eco	0,0	9,0	1400	50	3:49	1,24
 Baumwolle Eco	0,0	4,5	1400	50	2:18	0,70
 Baumwolle Eco	0,0	9,0	1000	60	4:20	1,44
 Baumwolle Eco	0,0	4,5	1000	60	2:36	0,80
 Baumwolle Eco	0,0	9,0	800	70	4:51	1,64
 Baumwolle Eco	0,0	4,5	800	70	2:54	0,90

Програма	Крайна влажност (%)	Зареждане (кг)	Обороти на центрофугата (об/мин)	Начална влажност (%)	Продължителност на програмата (ч:мин)	Разход на енергия (kWh/цикъл)
Baumwolle + bügel trocken ☹	12,0	9,0	1400	50	2:38	0,81
Baumwolle + bügel trocken ☹	12,0	4,5	1400	50	1:40	0,48
Baumwolle + bügel trocken ☹	12,0	9,0	1000	60	3:08	1,01
Baumwolle + bügel trocken ☹	12,0	4,5	1000	60	1:56	0,58
Baumwolle + bügel trocken ☹	12,0	9,0	800	70	3:37	1,21
Baumwolle + bügel trocken ☹	12,0	4,5	800	70	2:13	0,68
Pflegeleicht + schranktrocken ☹	2,0	3,5	800	40	1:19	0,37
Pflegeleicht + schranktrocken ☹	2,0	3,5	600	50	1:34	0,45

23 Технически данни

Височина на уреда	84,2 см
Ширина на уреда	59,8 см
Дълбочина на уреда	61,3 см
Дълбочина на уреда със затворена врата	66,2 см
Дълбочина на уреда с отворена врата	110,5 см
Тегло	54,7 кг

Максимално количество за зареждане	9,0 кг
Мрежово напрежение	220-240 V, 50 Hz
☹ Минимално осигуряване на инсталацията	10 A
Номинална мощност	600 W
Консумирана мощност	<ul style="list-style-type: none"> ■ Режим в готовност (стендбай): 0,30 W ■ Неизключено състояние: 0,30 W

Температура на околната среда	<ul style="list-style-type: none"> ■ Минимум: 5 °C ■ Максимум: 35 °C
Дължина на кабела за свързване към мрежата	145 см

Настоящият продукт съдържа светлинни източници с клас на енергийна ефективност F. Светлинните източници се предлагат като резервна част и трябва да се сменят само от обучен специализиран персонал.

Допълнителна информация за Вашия модел ще намерите в интернет на адрес <https://eprel.ec.europa.eu/>¹. Този уеб адрес е свързан с официалната продуктова база данни на ЕС EPREL. След това, моля, следвайте инструкциите за търсене на модел. Идентификаторът на модела се получава от знаците пред наклонената черта на номера на изделието (E-Nr.) на фабричната табелка. Алтернативно ще намерите идентификатора на модела също на първия ред на енергийния етикет на ЕС.

при допълнителните документи на продуктова страница на Вашия уред.



2,4-GHz диапазон (2400–2483,5 MHz): макс. 100 mW
Лента 5 GHz (5150 – 5350 MHz + 5470 – 5725 MHz): макс. 150 mW


24 Декларация за съответствие

С настоящото BSH Hausgeräte GmbH декларира, че уредът с функция Home Connect съответства на съществените изисквания и останалите релевантни разпоредби от Директива 2014/53/EU.

Изчерпателна RED декларация за съответствие ще намерите в интернет на адрес www.bosch-home.com

¹ Важи само за страни в Европейското икономическо пространство

bg Декларация за съответствие

	BE	BG	CZ	DK	DE	EE	IE	EL	ES
	FR	HR	IT	CY	LI	LV	LT	LU	HU
	MT	NL	AT	PL	PT	RO	SI	SK	FI
	SE	NO	CH	TR	IS	UK (NI)			

5-GHz-WLAN (Wi-Fi): За употреба само в затворени помещения.

AL	BA	MD	ME	MK	RS	UK	UA
----	----	----	----	----	----	----	----

5-GHz-WLAN (Wi-Fi): За употреба само в затворени помещения.



A series of horizontal lines for writing, starting from the top and extending down the page. The lines are evenly spaced and run across the width of the page.



Thank you for buying a Bosch Home Appliance!

Register your new device on MyBosch now and profit directly from:

- **Expert tips & tricks for your appliance**
- **Warranty extension options**
- **Discounts for accessories & spare-parts**
- **Digital manual and all appliance data at hand**
- **Easy access to Bosch Home Appliances Service**

Free and easy registration – also on mobile phones:

www.bosch-home.com/welcome



Looking for help? You'll find it here.

Expert advice for your Bosch home appliances, help with problems or a repair from Bosch experts.

Find out everything about the many ways Bosch can support you:

www.bosch-home.com/service

Contact data of all countries are listed in the attached service directory.

BSH Hausgeräte GmbH

Carl-Wery-Straße 34
81739 München, GERMANY
www.bosch-home.com

A Bosch Company



9001895309 (030905)

bg