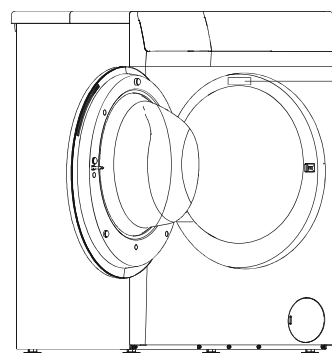


Инструкции за системата за разпространение чрез безжична връзка

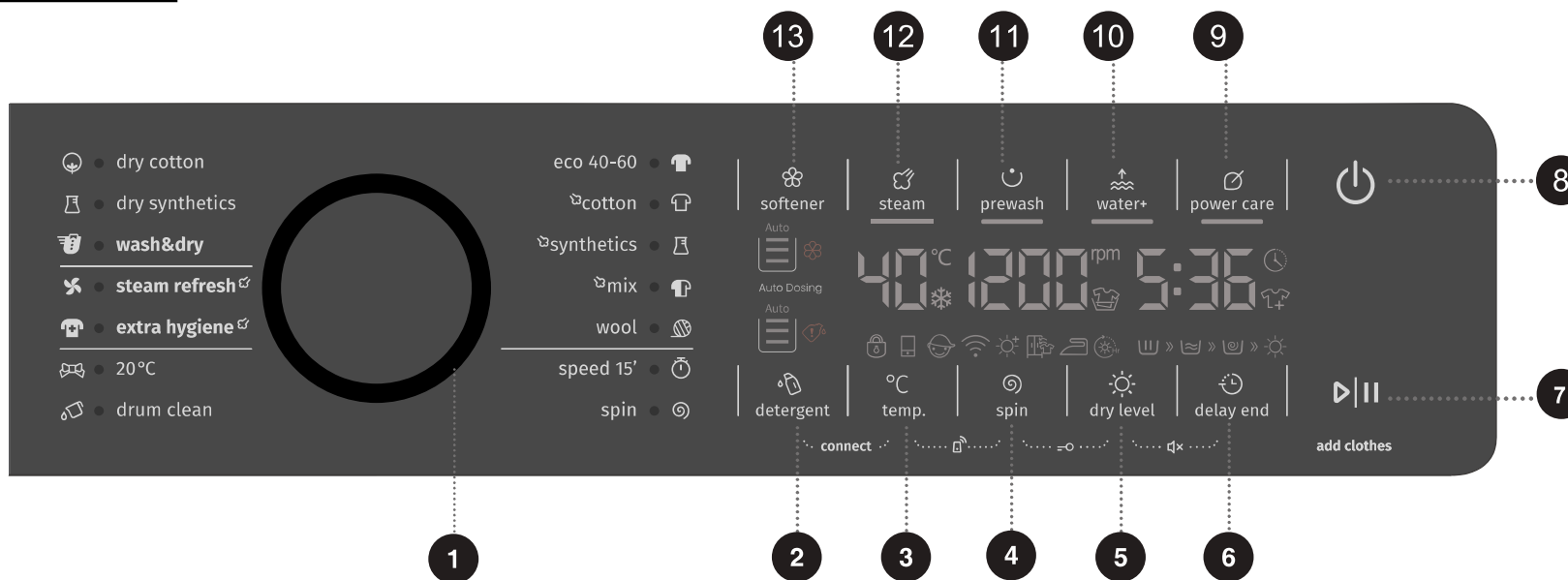


Сканирайте QR
кода, за да изтеглите
приложението



Стикер за съответствие на модела

Контролен панел




[Как се активира функцията за безжична връзка?]


1. Натиснете бутона за захранване (8), за да включите пералната машина.
2. Натиснете едновременно [перилен препарат] и [темп.] за 3 секунди, за да активирате функцията за безжична връзка.
3. Натиснете продължително [temp.] (темп.) и на дисплея ще видите BON.
4. След стъпка 1-3 машината е готова за свързване с интернет и можете да следвате ръководството на следващата страница.
5. В противен случай можете да изключите пералната машина и да започнете от първата стъпка.
6. Натиснете и задръжте [Temp.] (Темп.) и [Spin] (Центрофуга) за 3 секунди, за да включите модула за дистанционно управление.

[2 начина за свързване на пералната машина с приложението?]

Свързване чрез Bluetooth: (първо трябва да активирате Bluetooth).

1. След като се регистрирате и влезете в приложението, щракнете върху "Добавяне на уреди", за да започнете.
2. Изберете "Washing Machine" (Перална машина).
3. Сканирайте QR/SN кода на уреда или можете да въведете AUID/SN КОДА ръчно. Ако баркодът не може да се намери, щракнете върху иконата  "Help" (Помощ).
4. Щракнете върху "Set up appliance" (Настройка на уред).
5. Прочетете ръководството и щракнете върху "next" (напред).
6. Започнете търсенето на нови уреди.
7. Изберете необходимия уред.
8. Изберете вашата домашна безжична мрежа, въведете паролата и вече можете да управлявате уредите чрез приложението.

Без използване на Bluetooth:

1. След като се регистрирате и влезете в приложението, щракнете върху "Add appliances" (Добавяне на уреди), за да започнете.
2. Изберете "Washing Machine" (Перална машина).
3. Сканирайте QR/баркода на уреда или можете да въведете AUID/SN КОДА ръчно. Ако баркодът не може да се намери, щракнете върху иконата  "Help" (Помощ).
4. Щракнете върху "Set up appliance" (Настройка на уред).
5. Прочетете ръководството и щракнете върху "next" (напред).
6. Прочетете ръководството и щракнете върху "Settings" (Настройки), след което изберете безжична връзка "WIFI-XX-XXXXXX".
7. Върнете се в приложението и изберете вашата домашна безжична мрежа, въведете паролата и вече можете да управлявате уредите чрез приложението.

[Свързване на няколко потребителя]

1. Натиснете бутона за захранване (8), за да включите пералната машина.
2. Включете бутона за безжична връзка и разрешете на безжичния модул нормално да се свърже с мрежата.
3. Натиснете едновременно бутона **"steam" (пара)** (12) и **"prewash" (предпране)** (11) за 3 секунди и на дисплея ще се изведе "BON". Устройството ще влезе в състояние на свързване.
4. Един уред може да се свърже с няколко домакинства.

[Премахване на свързването с всички]

1. Натиснете бутона за захранване (8), за да включите пералната машина.
2. Включете бутона за безжична връзка и разрешете на безжичния модул нормално да се свърже с мрежата.
3. Натиснете едновременно бутона "water" (вода*) (10) и "prewash" (предпране) (11) за 3 секунди. На дисплея можете да видите "C-B".
4. За вдвояване на нови потребители изключете, а след това включете пералната машина. Забележка: след премахване на свързването уредът трябва да се изключи, в противен случай премахването на свързването няма да е успешно.

[Забележка]

При ръчно включване на машината модулът за безжична връзка ще запази настройките от последния потребител. По фабричните настройки по подразбиране модулът за безжична връзка е изключен.