



Register your new Bosch now:  
[www.bosch-home.com/welcome](http://www.bosch-home.com/welcome)

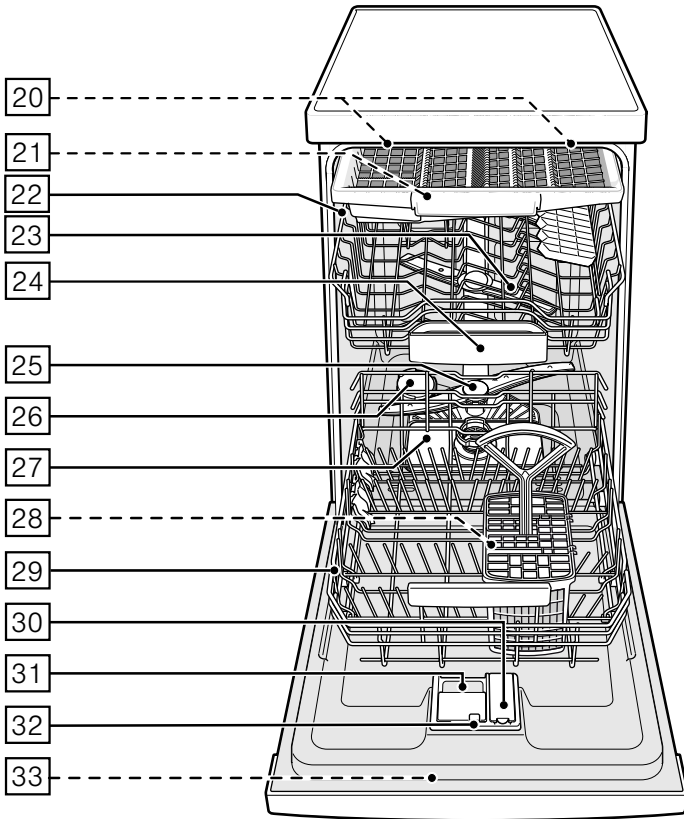


**Съдомиялна машина  
SP...**




**BOSCH**


**bg** Ръководство




# Съдържание


	<b>Използване по предназначение</b> . . . . . 4		<b>Съдове</b> . . . . . 17
	<b>Указания за безопасност</b> . . . . . 4	Неподходящи за съдомиялна машина . . . . . 17	Повреди на стъклени чаши и съдове . . . . . 17
	Преди да пуснете уреда в експлоатация . . . . . 5	Подреждане на съдовете . . . . . 17	Горна кошница за съдове . . . . . 17
	При доставката . . . . . 5	Долна кошница за съдове . . . . . 18	Кошница за прибори . . . . . 18
	При инсталирането . . . . . 5	Чекмедже за прибори . . . . . 19	Етажерка . . . . . 19
	При ежедневното използване . . . . . 7	Подвижни шишове . . . . . 20	Поставка за дребни части . . . . . 20
	Блокиране на вратата . . . . . 7	Поставка за ножове . . . . . 20	Пръскаща глава за тави за печене . . . . . 20
	Деактивиране на бутоните . . . . . 8	Изваждане на съдовете . . . . . 21	Регулиране на височината на кошниците . . . . . 21
	При настъпили повреди . . . . . 8		
	При изхвърляне . . . . . 9		
	<b>Опазване на околната среда</b> . . . 11		<b>Почистващ препарат</b> . . . . . 23
	Опаковка . . . . . 11	Напълване на почистващ препарат . . 23	Комбинирани почистващи препарати . . . . . 24
	Стари уреди . . . . . 11		
	<b>Запознаване с уреда</b> . . . . . 11		<b>Преглед на програмите</b> . . . . . 26
	Обслужващ панел . . . . . 11	Избор на програма . . . . . 27	Указания за тествачите институти . . . 27
	Вътрешна част на уреда . . . . . 12		
	Преглед на менюто . . . . . 12		
	<b>Система за омекотяване / Специална сол</b> . . . . . 13		<b>Допълнителни функции</b> . . . . . 28
	Таблица със степените на твърдост на водата . . . . . 13	Пестене на време (VarioSpeedPlus) . . 28	Половин зареждане . . . . . 28
	Настройване на системата за омекотяване . . . . . 13	ХигиенаПлюс (HygienePlus) . . . . . 28	Интензивна зона . . . . . 28
	Употреба на специална сол . . . . . 14	Допълнително изсушаване . . . . . 28	Сушене за гланц . . . . . 28
	Почистващ препарат със съдържание на сол . . . . . 14	Energy Save . . . . . 28	
	Изключване на омекотяването . . . . . 14		
	<b>Препарат за изплакване</b> . . . . . 15		
	Настройване на количеството препарат за изплакване . . . . . 16		
	Употреба на почистващ препарат с изплаквач компонент . . . . . 16		
	Изключване на индикатора за зареждане на препарат за изплакване . . . . . 16		

	<b>Обслужване на уреда</b> . . . . .	<b>29</b>
	Програмни данни. . . . .	29
	Сензор за вода . . . . .	29
	Включване на уреда . . . . .	29
	Индикация на оставащото време от програмата. . . . .	30
	Функция отложен старт. . . . .	30
	Край на програмата . . . . .	30
	AutoPowerOff . . . . .	31
	Изключване на уреда . . . . .	32
	Прекъсване на програма . . . . .	32
	Прекъсване на програмата. . . . .	32
	Смяна на програмата . . . . .	32
	Интензивно изсушаване . . . . .	32

	<b>Почистване и обслужване</b> . . . . .	<b>33</b>
	Общо състояние на съдомиялната машина . . . . .	33
	Поддръжка на машината. . . . .	34
	Специална сол и препарат за изплакване. . . . .	34
	Филтри . . . . .	35
	Пръскащи рамена . . . . .	36

	<b>Повреда – какво да направим?</b> . . . . .	<b>37</b>
	Помпа за мръсната вода. . . . .	37
	Таблица с повредите. . . . .	38

	<b>Специализиран сервиз</b> . . . . .	<b>48</b>
--	---------------------------------------	-----------

	<b>Поставяне и свързване</b> . . . . .	<b>48</b>
	Обхват на доставката . . . . .	48
	Указания за безопасност . . . . .	48
	Доставка. . . . .	49
	Технически данни . . . . .	49
	Поставяне . . . . .	49
	Изводи за мръсна вода. . . . .	49
	Изводи за чистата вода. . . . .	50
	Свързване към топла вода . . . . .	50
	Електрически изводи. . . . .	51
	Демонтаж. . . . .	51
	Транспортиране. . . . .	51
	Защита от замръзване (изпразване на уреда). . . . .	51

---

## Използване по предназначение

- Този уред е предназначен за използване в частни домакинства и при домашни условия.
- Използвайте съдомиялната машина само в домакинството и само за това, за което е предназначена: Измиване на съдовете в домакинството.
- Тази съдомиялна машина е предназначена за използване до максимална височина 4000 метра над морското равнище.

---

## Указания за безопасност

Този уред може да се използва от деца над 8 години и лица с намалени физически, сетивни или ментални способности или без достатъчно опит или познания, ако се контролират или инструктират по отношение на безопасната употреба на уреда от лице, отговорно за тяхната сигурност и ако са наясно с опасностите, които могат да се получат от тази употреба.

Децата не бива да си играят с уреда. Почистването и потребителската поддръжка не бива да се извършват от деца, освен ако не са над 8 години и не се контролират. Деца под 8 години да се пазят далеч от уреда и кабела и съединителния кабел.

## Преди да пуснете уреда в експлоатация

Прочетете внимателно ръководството за употреба и монтаж! То съдържа важна информация относно инсталирането, употребата и техническото обслужване на уреда.

Запазете цялата документация за по-нататъшна справка или за следващите собственици.

Можете да свалите ръководството за употреба безплатно от нашата уебстраница. Съответният интернет адрес е посочен на гърба на това ръководство за употреба.

## При доставката

1. Веднага проверете опаковката и съдомиялната машина за транспортни дефекти. Ако уредът е повреден, не го пускайте в експлоатация, а се свържете с доставчика.

2. Изхвърлете опаковката в съответствие с установените правила.
3. Не предоставяйте опаковката и части от нея за игра на деца. Съществува опасност от задушаване с картоните и фолиото.

## При инсталирането

- Имайте предвид, че след инсталирането няма свободен достъп до задната страна на съдомиялната машина (защита от докосване поради горещата повърхност).
- Извършете поставянето и свързването в съответствие с упътването за инсталиране и монтиране.
- По време на инсталирането съдомиялната машина не трябва да е свързана към електрическата мрежа.
- Уверете се, че системата от защитни проводници на електрическата сградна инсталация е инсталирана в съответствие с изискванията.
- Електрическите условия на свързване трябва да съответстват на данните от типовата табелка **[33]** на съдомиялната машина.

- Когато захранващият кабел на уреда се повреди, той трябва да се смени със специален захранващ кабел.  
За да предотвратите опасности, трябва да се набави от оторизиран търговец.
- Когато съдомиялната машина се вгражда във висок шкаф, той трябва да е закрепен в правилно.
- Когато съдомиялната машина се монтира под или над други домакински уреди, трябва да се спазват указанията за вграждане в комбинация със съдомиялна машина, дадени в упътването за монтиране на съответните уреди.
- Освен това спазвайте упътването за монтиране на съдомиялната машина, за да осигурите безопасна работа на всички уреди.
- Ако нямате информация или ако в упътването за монтиране не са дадени съответните указания, трябва да се обърнете към производителя на уредите, за да сте сигурни, че съдомиялната машина може да се монтира над и под тези уреди.
- В случай че не можете да получите информация от производителя, не трябва да монтирате съдомиялната машина над или под тези уреди.
- Ако над съдомиялната машина монтирате микровълнова фурна, то тя може да се повреди.
- Интегрираните уреди и уредите, предназначени за монтиране под шкафове, монтирайте само под цели работни плотове, които са захванати с винтове за съседните шкафове, за да осигурите неподвижността им.
- Не инсталирайте уреда в близост до източници на топлина (отоплителни уреди, акумулатори на топлина, печки или други уреди, които излъчват топлина) и не го вграждайте под котлони.
- Обърнете внимание, че изолацията на захранващия кабел на съдомиялната машина може да се стопи при допир с източници на топлина (напр. отоплителна инсталация/инсталация за топла вода) или горещи части на уреда. Никога не допускате контакт на захранващия кабел на съдомиялната машина с източници на топлина или горещи части на уреда.

- След поставянето на уреда контактът трябва да е лесно достъпен.  
→ "Електрически изводи" на страница 51
- При някои модели: Пластмасовият корпус на свързването към водата има електрически клапан. В захранващия маркуч има електрически захранващи проводни. Не прерязвайте захранващия маркуч. Не потапяйте пластмасовия корпус във вода.

### При ежедневното използване

Спазвайте указанията за безопасност и упътването за експлоатация върху опаковките на продуктите за почистване и за изплакване.

### Защита за деца (блокиране на вратата) \*

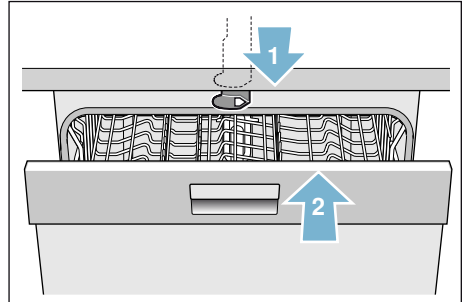
Защитата за деца (блокиране на вратата) предпазва децата от възможни опасности, които могат да възникнат от съдомиялната машина.

### **⚠ Предупреждение** **Опасност от задушаване!**

Децата могат да се затворят в съдомиялната машина и да се задушат. При напускане на съдомиялната машина винаги затваряйте плътно вратата.

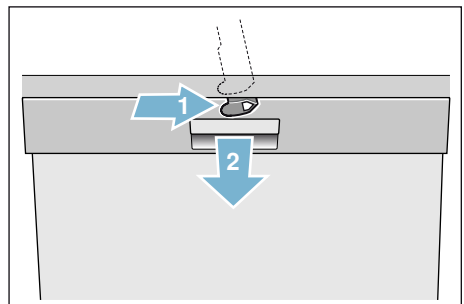
### Защитата за деца (заклучването на вратата) се активира така:

1. Издърпайте езичето на защитата за деца към себе си (1).
2. Затворете вратата (2).  
Активирана е защитата за деца.



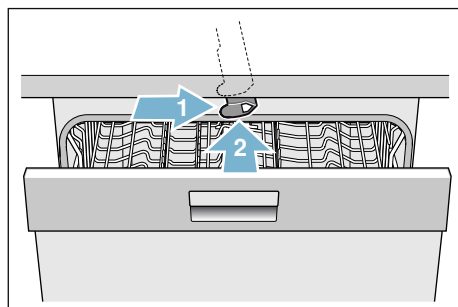
### Врата с активирана защита за деца (заклучване на вратата) се отваря така:

1. Натиснете езичето на защитата за деца надясно (1).
2. Отваряне на вратата (2).



## Защитата за деца (заклучването на вратата) се деактивира така:

1. Натиснете езичето на защитата за деца надясно (1).
  2. Бутнете езичето на защитата за деца назад (2).
- Деактивирана е защитата за деца.

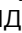



\* в зависимост от варианта на оборудване на Вашата съдомиялна машина

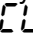
## Функция за обезопасяване спрямо деца (деактивиране на бутоните)

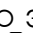
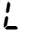
Можете да осигурите Вашата съдомиялна машина срещу непреднамерено прекъсване на програма (напр. поради неправомерно обслужване от деца).

### Деактивирайте бутоните както следва:

1. Стартирайте желаната програма.
2. Задръжте натиснат бутоната  за около 4 секунди. На дисплея се показва .

Бутоните са деактивирани.

Ако по време на програмата бъде натиснат произволен бутон, на дисплея се показва . Прекъсване на програмата (ресет) не е възможно.

За **отмяна** на деактивирането на бутоните задръжте натиснат бутоната  за около 4 секунди, докато  на дисплея угасне.

Деактивирането на бутоните се отменя при края на програмата. При прекъсване на електричеството бутоните остават деактивирани. Бутоните трябва да се деактивират отново при всеки нов старт на програма.

## При настъпили повреди

- Поправки и интервенции могат да се извършват само от специалисти. Уредът трябва да е изключен от електрическата мрежа. Извадете щепсела от контакта или изключете предпазителя (бушона). Затворете водопроводния кран.



- При повреди, и по-специално на обслужващия панел (пукнатини, дупки, счупени бутони) или повреди във функционирането на вратата, с уреда не трябва да се работи повече. Извадете щепсела от контакта или изключете предпазителя (бушона). Затворете водопроводния кран и се обадете в специализиран сервиз.

### При изхвърляне

1. Веднага направете старите уреди неизползваеми, за да избегнете нещастни случаи на по-късен етап.
2. Изхвърлете уреда в съответствие с действащите правила.

### **Предупреждение** **Опасност от нараняване!**

- Съдомиялната машина трябва да се отваря за съвсем кратко време, само за поставяне и изваждане на съдовете, за да се избегнат наранявания, като например при препъване.

- Ножовете и другите прибори с остри върхове трябва да се поставят в кошницата за прибори\* [28] с остриетата надолу или да се подреждат в хоризонтално положение в поставката за ножове\*, съответно чекмеджето за прибори\* [21].
- Не сядайте и не се подпирайте върху отворената врата.
- При свободностоящите уреди внимавайте да не се препълват кошниците. Уредът може да се преобърне.
- Когато уредът не е в ниша и по този начин едната му страна е свободно достъпна, поради съображения за сигурност мястото на захващане на вратата отстрани трябва да се облицова (опасност от нараняване). Облицовка можете да намерите в специализирания сервиз или в търговската мрежа.

\* в зависимост от варианта на оборудване на Вашата съдомиялна машина

### **Предупреждение** **Опасност от експлозия!**

Не поставяйте разтворители в отделението за миене. Съществува опасност от експлозия.

**⚠ Предупреждение**  
**Опасност от попарване!**

По време на действаща програма внимателно отваряйте вратата. Съществува опасност от уреда да пръска гореща вода.

**⚠ Предупреждение**  
**Опасности за деца!**

- Използвайте защитата за деца, в случай че има такава.
- Не разрешавайте на децата да играят с уреда или да го обслужват.
- Пазете децата далече от препаратите за почистване и изплакване. Те могат да причинят наранявания на устата, гърлото и очите или да доведат до задушаване.
- Пазете децата далече от отворената съдомиялна машина. В съдомиялната машина може да има малки части, които биха могли да бъдат погълнати от деца, както и водата във вътрешността не е годна за пиене, защото в нея може да има остатъци от почистващия препарат.

- Внимавайте децата да не бъркат в отделението за таблетки [24]. Малките пръстчета могат да се заклеят в отворите.
- При вграден на по-високо уред внимавайте при отваряне и затваряне на вратата децата да не се заклеят или притиснат между вратата на уреда и вратата на шкафа под него.
- Децата могат да се заключат в уреда (опасност от задушаване) или да попаднат в друга опасна ситуация. Затова при старите уреди: Извадете щепсела от контакта, прекъснете хранващия кабел и го отстранете. Повредете ключалката на вратата, така че вратата да не може да се затваря.



## Опазване на околната среда

Опаковките на новите уреди, както и старите уреди съдържат ценни суровини и материали, които могат да се използват повторно.

Изхвърляйте отделните части отделно.

Осведомете се при търговеца или при общинската или градската управа за актуалните начини за изхвърляне.

### Опаковка

Всички пластмасови части на уреда са обозначени с международно приети условни знаци (например PS полистирол). По този начин изхвърляне на уреда се улеснява разделянето на различните пластмасови отпадъци.

Спазвайте Указанията за безопасност в раздел «При доставката»

→ Страница 5.

### Стари уреди

Спазвайте Указанията за безопасност в раздел «При изхвърляне»

→ Страница 9.



Уредът е обозначен в съответствие с директива 2012/19/ЕС за стари електрически и електронни уреди (waste electrical and electronic equipment – WEEE). Директивата дава рамката, която е валидна за връщането и повторното преработване на старите уреди в границите на Европейския съюз.



## Запознаване с уреда

Схемите на обслужващия панел и на вътрешната част на уреда се намират отпред на корицата. На отделните позиции е обърнато внимание вътре в текста.

### Обслужващ панел

Вижте фиг. → Страница 2

- 1 Бутон ВКЛ./ИЗКЛ.
- 2 Бутони на програмите \*\*
- 3 Устройство за отваряне на вратата
- 4 Отложен старт
- 5 Допълнителни функции/Бутони на програмите \*\*
- 6 Бутон START
- 7 Индикатор „Проверете захранването с вода“
- 8 Индикатор за нивото на солта
- 9 Индикатор за нивото на препарата за изплакване
- 10 Дисплей

\* в зависимост от варианта на оборудване на Вашата съдомиялна машина

\*\* Количество в зависимост от варианта на оборудване на Вашата съдомиялна машина

## Вътрешна част на уреда

Вижте фиг. → Страница 2

- 20** Вътрешно осветление \*
- 21** Чекмедже за прибори \*
- 22** Горна кошница за съдове
- 23** Горната пръскащи рамена
- 24** Отделение за таблетки
- 25** Долно пръскащо рамо
- 26** Отделение за специална сол
- 27** Цедки

- 28** Кошница за прибори \*
- 29** Долна кошница за съдове
- 30** Отделение за препарат за изплакване
- 31** Отделение за почистващ препарат
- 32** Палец за затваряне на отделението за почистващ препарат
- 33** Типова табелка

\* в зависимост от варианта на оборудване на Вашата съдомиялна машина

## Преглед на менюто

За Ваше улеснение определени настройки на съдомиялната машина са направени предварително. Настройките са посочени в отделните глави. Тези фабрични настройки могат да се променят.

Настройка	Фабрична настройка	Описание
<b>H</b> Твърдост на водата <b>H:00 - H:07</b>	<b>H:04</b>	Настройка на твърдостта на водата. При използване на комбинирани таблетки изберете най-ниската степен.
<b>r</b> Препарат за изплакване <b>r:00 - r:05</b>	<b>r:04</b>	Количеството препарат за изплакване влияе на изсушаването. При използване на комбинирани таблетки изберете степен 0.
<b>d</b> Интензивно изсушаване <b>d:00 - d:01</b>	<b>d:00/ Изкл.</b>	Оптимизирано изсушаване, за стъклени чаши и пластмасови съдове.
<b>A</b> Топла вода * <b>A:00 - A:01</b>	<b>A:00/ Изкл.</b>	Възможно е свързване към топла вода (40 – 60 °C) или към студена вода (<40 °C).
<b>P</b> Auto Power Off <b>P:00 - P:02</b>	<b>P:01</b>	Автоматично изключване на уреда след завършване на миенето.

\* в зависимост от варианта на оборудване на Вашата съдомиялна машина

## Система за омекотяване / Специална сол

За добри резултати от измиването съдомиялната машина има нужда от мека вода, т.е. без варовик, в противен случай по вътрешния резервоар и по съдовете се отлагат остатъци от варовик. Водопроводна вода в границите над 7° dH (1,2 mmol/l) трябва да се омекоти. Това става с помощта на специална сол (регенерираща сол) в системата за омекотяване на съдомиялната машина. Настройката и необходимото количество сол зависи от степента на твърдост на водата във вашия водопровод (виж следната таблица със стойности за твърдост на водата).

### Таблица със степените на твърдост на водата

Стойност за твърдост на водата °dH	Степен на твърдост	mmol/l	Стойност за настройване в машината
0 - 6	мека	0-1,1	<b>H:00</b>
7 - 8	мека	1,2-1,4	<b>H:01</b>
9 - 10	средна	1,5-1,8	<b>H:02</b>
11-12	средна	1,9-2,1	<b>H:03</b>
13-16	средна	2,2-2,9	<b>H:04</b>
17-21	твърда	3,0-3,7	<b>H:05</b>
22-30	твърда	3,8-5,4	<b>H:06</b>
31-50	твърда	5,5-8,9	<b>H:07</b>

## Настройване на системата за омекотяване

Можете да настроите подаваното количество сол от **H:00** до **H:07**. При настроена стойност **H:00** не е необходима сол.

### Подаваното количество сол се настройва така:

1. Осведомете се относно стойността на твърдостта на чешмяната вода при местната водоснабдителна фирма.
2. Необходимата степен е посочена в таблицата със стойности на твърдостта на водата.
3. Включете чрез бутона за включване/изключване **[1]**.
4. Задръжте натиснат бутона на програма **[A]** и бутона **START [6]**, докато на дисплея се покаже **H:0...**
5. Отпуснете двата бутона. Индикаторът на бутона **[A]** мига и на дисплея **[10]** свети фабрично настроената стойност **H:04**.
6. Натиснете бутона на програма **[C]**. С всяко натискане на бутона настроената стойност се увеличава с една степен; при достигане на стойността **H:07** отново се показва **H:00** (изкл.).
7. Натиснете бутона **START [6]**. Настроената стойност е запазена в съдомиялната машина.

## Употреба на специална сол

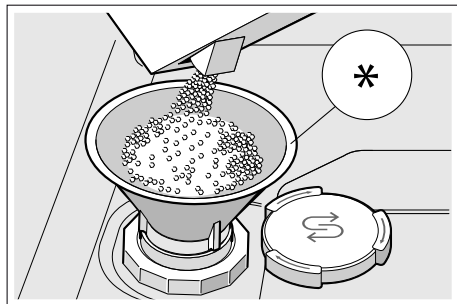
Заредете специална сол, веднага щом индикаторът за зареждане на сол [8] светне на панела за обслужване. Винаги зареждайте специална сол непосредствено преди включване на съдомиялната машина. По този начин прелелият солен разтвор се отмива веднага и се предотвратява корозия в контейнера за миене.

### Внимание!

Почистващият препарат разрушава системата за омекотяване! Никога не сипвайте почистващ препарат в отделението за специална сол.

### Специалната сол се зарежда така:

1. Отворете винтовата капачка на отделението за специална сол [26].
2. Напълнете отделението с вода (необходимо е само при първото пускане в експлоатация).
3. Сипете специалната сол, както е показано на фигурата (**не използвайте готварска сол или таблетки**).  
При това водата се изтласква и изтича.



\* в зависимост от варианта на оборудване на Вашата съдомиялна машина

## Употреба на почистващ препарат със съдържание на сол

Като цяло почистващи препарати със съдържание на сол могат да се използват без добавяне на специална сол до обща твърдост на водата от 21° dH (37° fH, 26° Clarke, 3,7 mmol/l). При твърдост на водата над 21° dH използвайте допълнително специална сол.

## Изключване на индикатора за зареждане на сол/системата за омекотяване

Можете да изключите индикатора за зареждане на сол [8], ако Ви смущава (напр. при използване на комбиниран почистващ препарат със съдържание на сол).

Следвайте инструкциите в „Настройване на системата за омекотяване“ и настройте стойността на **H:00**. Системата за омекотяване и индикаторът за зареждане на сол са изключени.

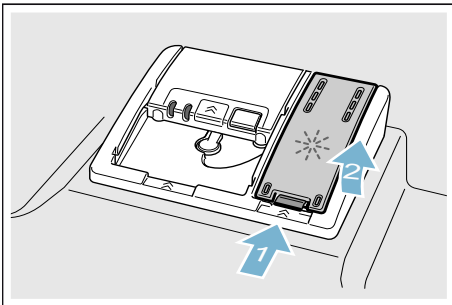


## Препарат за изплакване

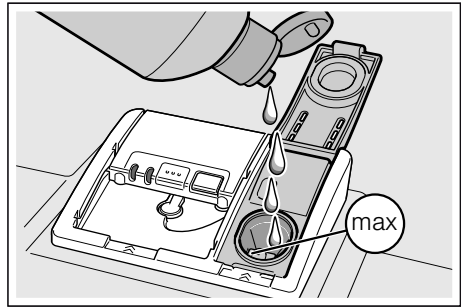
Препаратът за изплакване гарантира блясък на стъклените чаши и измиване на съдовете без образуване на петна. Използвайте само препарати за изплакване, предназначени за домакински съдомиялни машини. При светване на индикатора за зареждане на препарат за изплакване **9** на панела за обслужване е налично резервно количество препарат за изплакване за 1 – 2 процеса на измиване. Заредете препарат за изплакване.

### Препаратът за изплакване се зарежда така:

1. Отворете отделението **30**; натиснете пластината на капачето (1) и повдигнете (2).



2. Заредете препарат за изплакване до маркировката „max“.



3. Затворете капачето. Капачето се фиксира с щракване.
4. Отстранете прелелия препарат за изплакване с кърпа. Това предотвратява прекомерно образуване на пяна при следващия процес на измиване.

## Настройване на количеството препарат за изплакване

Можете да настроите подаваното количество препарат за изплакване от  $r:00$  до  $r:05$ . Настройте подаваното количество препарат за изплакване на  $r:04$  за постигане на много добър резултат от изсушаването. Фабрично е настроена степен  $r:04$ . Променете количеството препарат за изплакване само ако по съдовете остават ивици или водни петна. Настройте по-ниска степен, за да предотвратите образуване на ивици. Настройте по-висока степен, за да предотвратите образуване на водни петна.

### Количеството препарат за изплакване се настройва така:

1. Включете чрез бутона за включване/изключване  $[1]$ .
2. Задръжте натиснат бутона на програма  $[A]$  и бутона START  $[6]$ , докато на дисплея се покаже  $H:0...$
3. Отпуснете двата бутона. Индикаторът на бутона  $[A]$  мига и на дисплея  $[10]$  свети фабрично настроената стойност  $H:04$ .
4. Натискайте бутона на програма  $[A]$ , докато на дисплея  $[10]$  се покаже фабрично настроената стойност  $r:04$ .
5. Натиснете бутона на програма  $[C]$ . С всяко натискане на бутона настроената стойност се увеличава с една степен; при достигане на стойността  $r:05$  отново се показва  $r:00$  (изкл.).
6. Натиснете бутона START  $[6]$ . Настроената стойност е запазена.

## Употреба на почистващ препарат с изплаквач компонент

Като цяло почистващи препарати с изплаквач компонент могат да се използват без добавяне на препарат за изплакване до обща твърдост на водата от  $21^{\circ} \text{dH}$  ( $37^{\circ} \text{fH}$ ,  $26^{\circ} \text{Clarke}$ ,  $3,7 \text{ mmol/l}$ ). При твърдост на водата над  $21^{\circ} \text{dH}$  използвайте допълнително препарат за изплакване.

## Изключване на индикатора за зареждане на препарат за изплакване

Можете да изключите индикатора за зареждане на препарат за изплакване  $[9]$ , ако Ви смущава (напр. при използване на комбиниран почистващ препарат с изплаквач компонент).

Следвайте инструкциите в „Настройване на количеството препарат за изплакване“ и настройте степен  $r:00$ . Индикаторът за зареждане на препарат за изплакване  $[9]$  е изключен.





## Съдове

### Неподходящи за съдомиялна машина

- Части от прибори и съдове от дърво.
- Чувствителни декорирани стъклени чаши, ръчно изработени и антични съдове. Тези декорации не са устойчиви на измиване в съдомиялна машина.
- Неустойчиви на топлина пластмасови части.
- Съдове от мед и цинк.
- Части от съдове, които са замърсени с прах, восък, смазочни масла или боя.

Украсите върху чаши, алуминиевите и сребърните части могат при измиването да се оцветят или да избелеят. Също така някои видове стъкло (като например кристалните предмети) могат да потъмнеят след много измивания.

### Повреди на стъклени чаши и съдове

#### Причини:

- Вида на стъклото и технологията за производство на стъклото.
- Химичният състав на почистващия препарат.
- Температурата на водата на програмата за измиване.

#### Препоръка:

- Използвайте само стъклени чаши и порцелан, които са обозначени от производителя като устойчиви на измиване в съдомиялна машина.
- Използвайте почистващи препарати, обозначени като щадящи съдовете.
- По възможност изваждайте стъклените чаши и приборите от съдомиялната машина веднага след края на програмата.

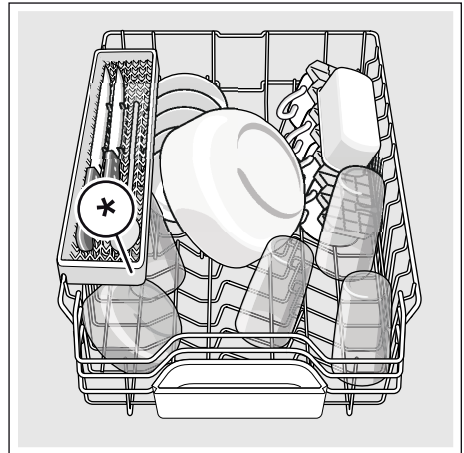
### Подреджане на съдовете

1. Отстранете едрите остатъци от храна. Не е необходимо предварително измиване под течаща вода.
2. Подредете съдовете, така че:
  - да стоят стабилно и да не могат да се преобърнат.
  - всички купи да са поставени с отворите надолу.
  - частите с вдлъбнатини и издатини да са поставени настрана, за да може да се оттича водата.
  - да не се ограничава въртенето на пръскащи рамена [23] и [25].

Прекалено малките части от съдове не трябва да се мият в машината, за да не изпаднат от кошниците.

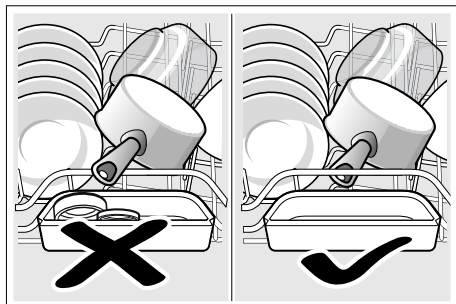
### Горна кошница за съдове

Подреджайте чашите за чай и стъклените чаши в горната кошница за съдове [22].



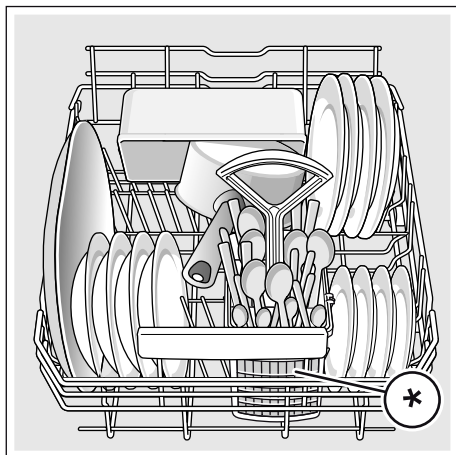
\* в зависимост от варианта на оборудване на Вашата съдомиялна машина

**Указание:** Внимавайте, части от съдовете да не застават над отделениято за таблетките [24]. Те могат да блокират капака на отделениято за препарат за почистване [31].



## Долна кошница за съдове

Тенджерите и чиниите подреждайте в долната кошница за съдове [29].



\* в зависимост от варианта на оборудване на Вашата съдомиялна машина

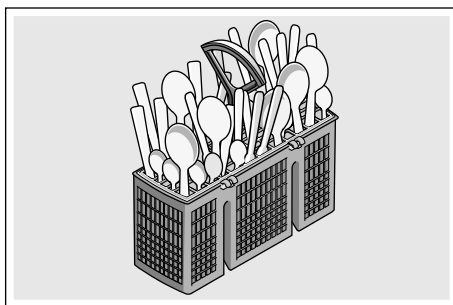
**Съвет:** Силно замърсените съдове (тенджери) трябва да подредите в долната кошница. Заради по-силната струя на измиване ще получите по-добри резултати от измиването.

**Съвет:** Повече примери за това как оптимално да подредите съдомиялната машина можете да намерите на нашата страница в интернет. Можете да ги свалите безплатно. Съответният интернет адрес можете да намерите на гърба на това упътване за експлоатация.

## Кошница за прибори \*

Подреждайте приборите в кошницата за прибори \* без да ги сортирате с острата страна надолу.

За да предотвратите наранявания, поставяйте дългите остри части и ножове в поставката за ножове \*.

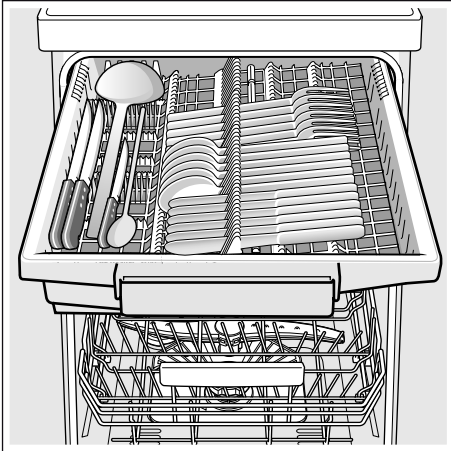


\* в зависимост от варианта на оборудване на Вашата съдомиялна машина

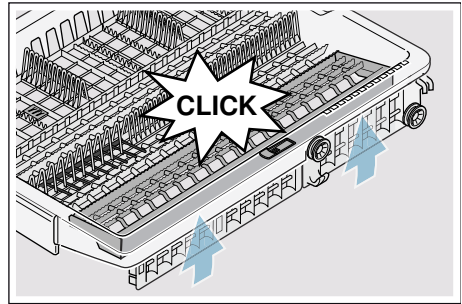
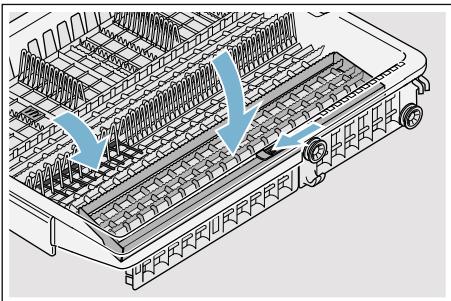
## Чекмедже за прибори \*

Подредете приборите в чекмеджето за прибори [21], както е показано. Отделното подреждане улеснява изваждането след измиване.

Чекмеджето за прибори може да се изважда.



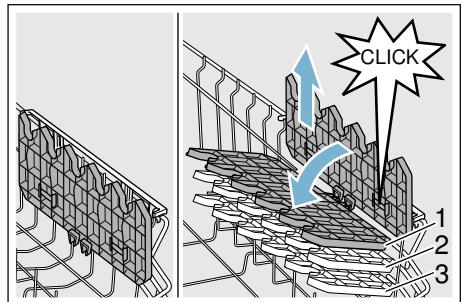
В зависимост от вида оборудване на Вашата съдомиялна машина може да прибирате страничните поставки надолу, за да освободите повече място за по-високите прибори. Можете да прибирате предните редове шишове, за да сортирате по-широки дръжки.



\* в зависимост от варианта на оборудване на Вашата съдомиялна машина

## Етажерка \*

Етажерката и пространството под нея можете да използвате за малки порцеланови и стъклени чаши или за по-големи кухненски прибори, като лъжици за готвене или за сервиране. Ако етажерката не Ви е необходима, можете да я приберете нагоре.



\* В зависимост от варианта на оборудване на Вашата съдомиялна машина можете да промените положението на етажерката на три степени по височината.

### Така променят височината на етажерката:

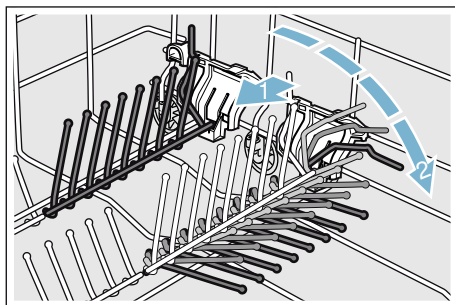
1. Поставете етажерката вертикално и я изтеглете нагоре.
2. Бутнете етажерката леко наклонена до желаната височина (1, 2 или 3).
3. Блокирайте етажерката.  
При блокирането се чува щракване.

## Подвижни шишове \*

\* В зависимост от варианта на оборудване на Вашата съдомиялна машина можете да приберате подвижните шишове. Така можете по-лесно да подреждате тенджери, купи и чаши.

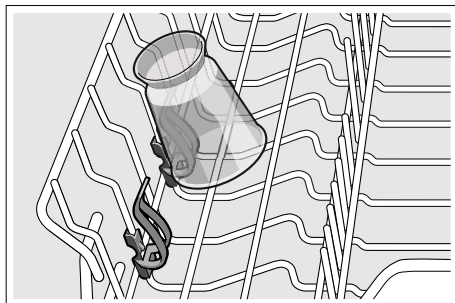
**Подвижните шишове се прибират така:**

1. Натиснете лоста напред (1).
2. Приберете подвижните шишове (2).



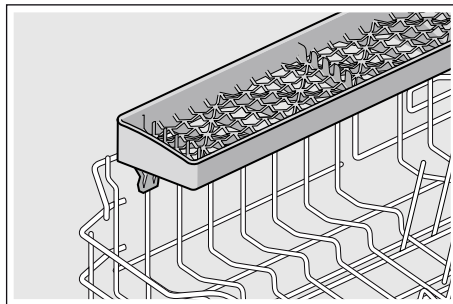
## Поставка за дребни части \*

\* В зависимост от варианта на оборудване на Вашата съдомиялна машина горната кошница за съдове е оборудвана с поставки за дребни части. С поставките за дребни части можете стабилно да закрепвате леки пластмасови части.



## Поставка за ножове \*

\* В зависимост от варианта на оборудване на Вашата съдомиялна машина горната кошница за съдове е оборудвана с поставка за ножове. В поставката за ножове можете да поставяте дълги ножове и други принадлежности.



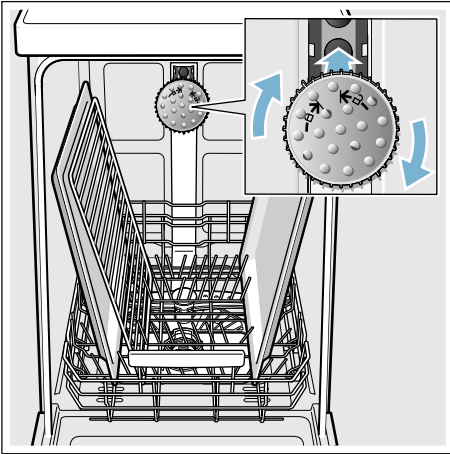
## Пръскаща глава за тави за печене \*

\* в зависимост от варианта на оборудване на Вашата съдомиялна машина

С помощта на тази пръскаща глава можете да почиствате големите тави или решетки, както и големи части (плато, чиния за паста, чиния за хапки).

**Пръскащата глава се поставя така:**

1. Свалете горната кошница [22].
2. Поставете пръскащата глава, както е показано, и я завъртете надясно. Пръскащата глава е блокирала.



За да може пръскащата струя да достигне до всички части, подредете тавите както е показано (максимум 2 тави за печене и 2 решетки).

**Указание:** Внимавайте да пускате съдомиялната машина винаги с горната кошница [22] или с пръскащата глава за тави за печене.

## Изваждане на съдовете

За да не падат капки вода от горната кошница върху съдовете в долната кошница е препоръчително да изправвате уреда от долу нагоре.

**Съвет:** Горещите съдове са чувствителни на удар! Затова след края на програмата ги оставете в съдомиялната машина да се охладят, така че да можете да ги пипате.

**Указание:** След края на програмата във вътрешната част на уреда е възможно да се виждат останали капчици вода. Това не оказва никакво влияние върху сушенето на съдовете.

## Регулиране на височината на кошниците \*

\* в зависимост от варианта на оборудване на Вашата съдомиялна машина

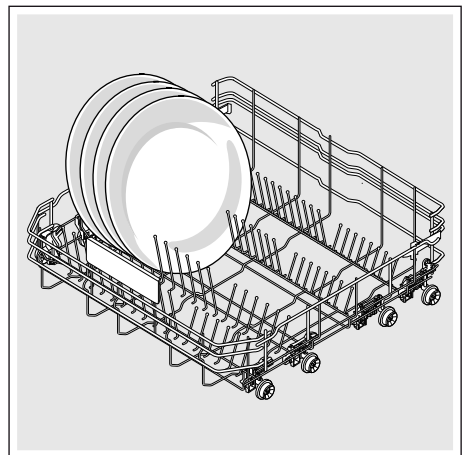
Горната кошница за съдове [22] при необходимост може да се премества по височината, за да може съответно в горната или в долната кошница за съдове да се освобождава повече място за по-високите съдове.

### Височина на уреда 81,5 см

С кошница за прибори	Горна кошница	Долна кошница
Степен 1 максимум $\varnothing$	22 см	31 см
Степен 2 максимум $\varnothing$	24,5 см	27,5 см
Степен 3 максимум $\varnothing$	27 см	25 см

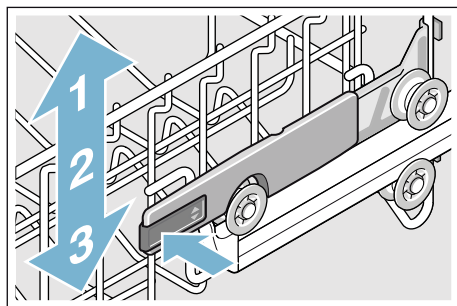
С чекмедже за прибори	Горна кошница	Долна кошница
Степен 1 максимум $\varnothing$	16 см	31 см
Степен 2 максимум $\varnothing$	18,5 см	27,5 см
Степен 3 максимум $\varnothing$	21 см	25 см

Големите чинии с диаметър до 31 см подреджайте, както е показано, в долната кошница за съдове [29].



## Горна кошница за съдове със странични лостове

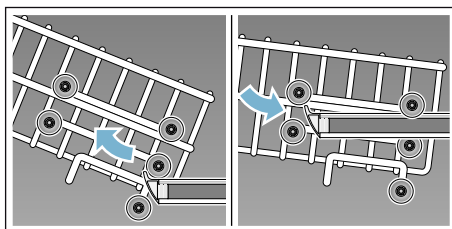
1. Извадете горната кошница за съдове [22].
2. Хванете горната кошница за съдове странично за горния ръб. Това предотвратява задното падане надолу при следващата стъпка.
3. **Спускане** на горната кошница за съдове; натиснете навътре двата лоста в ляво и в дясно от външната страна на кошницата. Горната кошница за съдове се спуска.



4. **Повдигане** на горната кошница за съдове; хванете горната кошница за съдове за горния ръб и я повдигнете.
5. Уверете се, че горната кошница за съдове лежи на еднаква височина от двете страни.
6. Приберете горната кошница за съдове.

## Горна кошница за съдове с горна и долна двойка ролки

1. Извадете горната кошница за съдове [22].
2. Свалете горната кошница за съдове.
3. Окачете горната кошница за съдове върху горната (степен 3) или върху долната (степен 1) ролка.



4. Приберете горната кошница за съдове.



## Почистващ препарат

Можете да използвате таблетки, както и прахообразен или течен почистващ препарат за съдомиялни машини, но в никакъв случай препарат за ръчно миене на съдове. В зависимост от замърсяването дозата може да се адаптира индивидуално чрез добавяне на прах или течен препарат. Таблетките съдържат достатъчно количество активни съставки за всякакви видове почистване. Модерните, силно ефективни почистващи препарати използват предимно нискоалкална формула с ензими. Ензимите разграждат скорбялата и разтварят белтъците. За отстраняване на цветни петна (напр. чай, кетчуп) обикновено се използват избелващи средства на основата на кислород.

**Указание:** За добри резултати от измиването задължително спазвайте указанията върху опаковката на почистващия препарат! В случай че имате въпроси, препоръчваме да се обърнете към информационните центрове на производителите на почистващите препарати.

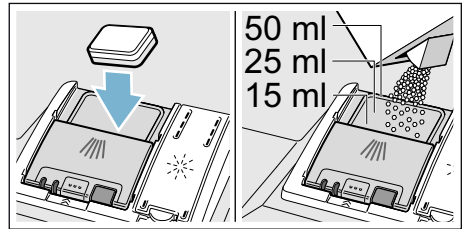
### Предупреждение

**Опасност от нараняване и материални щети при неспазване на указанията за безопасност на продуктите за почистване и изплакване!**

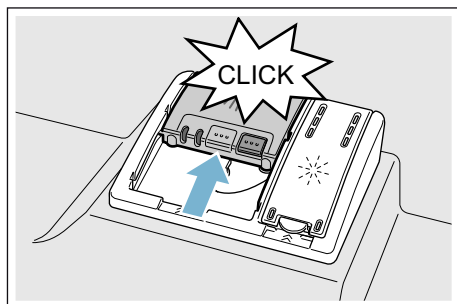
Винаги спазвайте указанията за безопасност на продуктите за почистване и изплакване.

## Напълване на почистващ препарат

1. В случай че отделението за почистващ препарат [31] все още е затворено, натиснете затварящото резе [32], за да го отворите.
2. Поставете почистващ препарат в сухото отделение за почистващ препарат [31] (таблетките поставяйте легнали, не с тясната страна нагоре).
3. Дозирание: виж указанията на производителя върху опаковката. Използвайте деленията за дозировка на отделението за почистващ препарат. Обикновено са достатъчни 20 ml–25 ml при нормално замърсяване. При използване на таблетки е достатъчна една таблетка.



4. Затворете капачка на отделението за почистващ препарат.  
Капачката се затваря звучно.



Отделението за почистващ препарат се отваря автоматично в зависимост от програмата в най-подходящия момент. Прахообразният или течен почистващ препарат се разпределя в уреда и се разтваря, таблетката пада в отделението за таблетки и там се разтваря дозирано.

**Съвет:** При по-малко замърсени съдове обикновено е достатъчно малко по-малко от посоченото количество почистващ препарат.

Подходящи почистващи и поддържащи препарати можете да поръчате онлайн на нашата страница в интернет или в оторизираните сервиси (виж гърба).

## Комбинирани почистващи препарати

Наред с обикновените препарати (моно) се предлагат и редица продукти с допълнителни функции. Тези продукти наред с почистващия препарат съдържат и препарат за изплакване или вещества, заместващи солите (3in1) и в зависимост от комбинацията (4in1, 5in1 и т.н.) и други допълнителни компоненти, като например защита на гланца или гланц за благородна стомана. Комбинираните почистващи препарати функционират само до една определена степен на твърдост на водата (в повечето случаи – 21°dH). Над тази граница трябва да се добави сол и препарат за изплакване.

Когато се използват комбинирани почистващи продукти, програмата за измиване се напасва автоматично така, че винаги да се получават възможно най-добрите резултати от измиването и изсушаването.

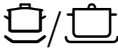



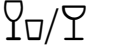


**Указание**

- Ако след стартиране на програмата искате да добавите съдове, **не** използвайте отделението за таблетки [24] като дръжка за горната кошница. Таблетката може вече да е попаднала там и така ще докоснете частично разтворената таблетка.
- **Не** поставяйте малки неща за миене в отделението за таблетки [24], това пречи на равномерното разтваряне на таблетките.
- Оптимални резултати от измиването и изсушаването ще постигнете при използването на почистващи препарати с един компонент в комбинация с отделно добавени сол и препарат за изплакване.
- При кратките програми поради различната степен на разтворимост таблетките могат евентуално да не проявят пълното си действие и върху съдовете могат да останат следи от неразтворен препарат. За тези програми по-подходящи са прахообразните почистващи препарати.
- При «Интензивна» програма (при някои модели) дозирането на една таблетка е достатъчно. При използването на прахообразен почистващ препарат можете допълнително да поставите малко почистващ препарат върху вратата на уреда.
- Дори когато индикаторът за нивото на солта и/или препаратата за изплакване свети, програмата за измиване работи без проблеми при използването на комбинирани почистващи препарати.
- При използване на почистващи препарати с разтворима във вода предпазна обвивка: Хващайте обвивката само със сухи ръце и поставяйте почистващия препарат само в абсолютно сухо отделение за почистващ препарат, в противен случай може да залепне.
- Когато преминавате от комбиниран почистващ препарат към почистващ препарат с един компонент, трябва да внимавате системата за омекотяване и количеството препарат за изплакване да са настроени на правилната стойност.
- Био и екологични почистващи препарати: Почистващите продукти с обозначение «Био» или «Еко» по принцип използват (от съображения за защита на околната среда) ниски количества действащи вещества, съответно изцяло разчитат на определени съдържащи се вещества. Ефектът от почистване с такива продукти може да бъде ограничен.

## Преглед на програмите

В този преглед е представен най-големият възможен брой програми. Съответните програми и подредбата им можете да видите от обслужващия панел.

Вид съдове	Вид замърсяване	Програма	Възможни допълнителни функции	Програма
тенджери, тигани, нечувствителни съдове и прибори	силно полепнали, загорели или засъхнали, съдържащи нишесте или белтъци остатъци от храна	 Интензивна 70°	всички	<b>Интензивна:</b> Предварително измиване Почистване 70° Междинно измиване Изплакване 69° Сушене
смесени съдове и прибори	леко засъхнали, обикновени остатъци от храна	 Auto 45° - 65°	всички	<b>Сензорна оптимизация:</b> Оптимизира се от сензорите в зависимост от замърсяването.
смесени съдове и прибори	леко засъхнали, обикновени остатъци от храна	 Eco 50°	всички	<b>Най-икономична програма:</b> Предварително измиване Почистване 50° Междинно измиване Изплакване 63° Сушене
смесени съдове и прибори	леко засъхнали, обикновени остатъци от храна	 Тиха 50°	IntensivZone Половин зареждане HygienePlus Екстра изсушаване Изсушаване до блясък	<b>Оптимизиране на шума:</b> Предварително измиване Почистване 50° Междинно измиване Изплакване 63° Сушене
чувствителни съдове, прибори, чувствителни на температура пластмаси и стъклени чаши	леко полепнали, пресни остатъци от храна	 Стъкло 40°	IntensivZone VarioSpeedPlus Половин зареждане Екстра изсушаване Изсушаване до блясък	<b>Особено щадяща:</b> Предварително измиване Измиване 40° Междинно измиване Изплакване 60° Сушене

Вид съдове	Вид замърсяване	Програма	Възможни допълнителни функции	Програма
смесени съдове и прибори	леко засъхнали, обикновени остатъци от храна	 Бърза 65°	Екстра изсушаване Изсушаване до блясък	<b>Оптимизиране на продължителността:</b> Почистване 65° Междинно измиване Изплакване 70° Сушене
смесени съдове и прибори	леко засъхнали, обикновени остатъци от храна	<b>1h</b> 65°	Екстра изсушаване Изсушаване до блясък	<b>Оптимизиране на продължителността:</b> Почистване 65° Междинно измиване Изплакване 70° Сушене
чувствителни съдове, прибори, чувствителни на температура пластмаси и стъклени чаши	леко полепнали, пресни остатъци от храна	 Бърза 45°	Екстра изсушаване Изсушаване до блясък	<b>Оптимизиране на продължителността:</b> Почистване 45° Междинно измиване Изплакване 55°
всички видове съдове	студено изплакване, междинно почистване	 Предварително измиване	няма	<b>Студено изплакване</b> Предварително измиване
-	-	 / <b>Easy Clean</b> Поддръжка на машината	няма	<b>Поддръжка на машината 70°</b>

## Избор на програма

В зависимост от вида на съдовете и от вида на замърсяването да изберете подходяща програма.

## Указания за тестващите институти

Тестващите институти получават указания за сравнителни изпитвания (например: в съответствие с EN60436).

Тук става дума за условията за провеждане на теста, но не и за резултатите или за разходните норми. Запитване по e-mail на: [dishwasher@test-appliances.com](mailto:dishwasher@test-appliances.com)  
Необходими са производственият номер (E-Nr.) и фабричният номер (FD), които можете да намерите на типовата табелка на вратата [33] на уреда.

## **P+** Допълнителни функции

В зависимост от варианта на оборудване на Вашата съдомиялна машина можете да избирате различни допълнителни функции [5].

### Пестене на време (VarioSpeedPlus) \*

С функцията «пестене на време» в зависимост от избраната програма за измиване времетраенето може да се намали с около 20% до 66%. За да се постигнат въпреки намаленото време оптимални резултати от измиването и изсушаването се увеличава разходът на вода и електроенергия.

### Половин зареждане \*

Когато имате малко съдове за измиване (например: стъклени и порцеланови чаши, чинии), можете да включите «половин зареждане». По този начин се пестят вода, енергия и време. За измиването поставете в отделението за почистващ препарат малко по-малко почистващ препарат, отколкото е препоръчано за пълно зареждане на машината.

### ХигиенаПлюс (HygienePlus) \*

С тази функция температурите се повишават и се задържат по-дълго високи, за да се получи определен ефект на дезинфекциране. При постоянното използване на тази функция се постига по-високо ниво на хигиена. Тази допълнителна функция е идеална например за почистването на дъски за рязане или бебешки шишета.

### Интензивна зона \*

Перфектна е за смесени съдове. Можете да миете силно замърсени тенджери и тигани, поставени в долната кошница, заедно с нормално замърсени съдове, поставени в горната кошница. Силата на впръскване в долната кошница е увеличена и температурата на измиване е по-висока.

### Допълнително изсушаване \*

Повишената температура по време на изплакване и удължената фаза на изсушаване по-добро изсушаване и на пластмасовите части. Разходът на енергия е леко повишен.

### Сушене за гланц \*

Чрез увеличаване на количеството вода по време на процеса на изплакване и чрез удължаване на фазата на изсушаване се предотвратява образуването на петна и се подобряват резултатите от изсушаването. Разходът на енергия е леко повишен. За функцията Сушене за гланц се препоръчва използването на препарат за изплакване (също и при използване на комбинирани препарати).

### Energy Save \*

С функцията «Energy Save» може да се намали разходът на вода и енергия. За оптимални резултати от почистването и изсушаването производителността може да бъде увеличена.



## Обслужване на уреда

### Програмни данни

Програмните данни (стойности за консумацията) са посочени в краткото ръководство. Тя се отнасят за нормални условия и настроена стойност за твърдост на водата **H: 04**. Различни фактори, като напр. температурата на водата или налягането в тръбопровода, могат да доведат до отклонения.

### Сензор за вода \*

\* в зависимост от варианта на оборудване на Вашата съдомиялна машина

Сензорът за вода е оптичен измервателен прибор (фотоклетка), с който се измерва замърсеността на водата от изплакването.

Използването на сензора за вода е специфично за всяка програма. Когато сензорът за вода е активиран «чистата» вода от изплакването може да се използва за следващото изплакване, с което разходът на вода се намалява с 3-6 литра. Ако замърсяването е по-голямо, водата се изпомпва и се заменя с чиста вода. При автоматичните програми към степента на замърсяване автоматично се настройват температурата и продължителността на програмата.

### Включване на уреда

1. Отворете изцяло водопроводния кран.
2. Включете чрез бутона за включване/изключване **[1]**. С цел щадяща околната среда експлоатация при всяко стартиране на уреда е настроена предварително програма Еко 50°. Тази програма остава избрана, ако не бъде натиснат бутон на друга програма **[2]**.
3. Натиснете бутона START **[6]**. Изпълнението на програмата започва.

#### Указание:

Поради екологични причини програмата Еко 50° се настройва предварително преди всяко пускане на уреда. Това опазва природните ресурси и не на последно място портмонето ви.

**Програмата Еко 50° е изключително щадяща за околната среда. Според Директива 1016/2010 на ЕС тя е «стандартна програма», която най-ефикасно представя стандартният цикъл на измиване за нормално замърсени съдове и комбинираният разход на енергия и вода за почистване на този вид съдове.**

## Индикация на оставащото време от програмата

При избиране на програма оставащото време от програмата се показва на дисплея [10].

Продължителността се определя по време на програмата в зависимост от температурата на водата, количеството съдове, както и от степента на замърсяване, и може да варира (според избраната програма).

## Функция отложен старт \*

\* в зависимост от варианта на оборудване на Вашата съдомиялна машина

Можете да отложите стартирането на програмата на почасови стъпки до 24 часа.

### Функцията отложен старт се настройва така:

1. Включете чрез бутона за включване/изключване [1].
2. Натиснете бутона на функцията отложен старт [4] +, докато на дисплея [10] се покаже **h:0** !.
3. Натиснете бутона на функцията отложен старт [4] - или +, докато се покаже желаното от Вас време.
4. Натиснете бутона START [6]. Функцията отложен старт е активирана.
5. За изтриване на времето за отложен старт натиснете бутона [4] - или +, докато на дисплея [10] се покаже **h:00**.

Можете да променяте произволно избраната програма до стартирането.

## Край на програмата

Програмата е завършена, когато на дисплея [10] се покаже стойността **0:00**.

## Auto Power Off (автоматично изключване след края на програмата) или вътрешно осветление \*

За спестяване на електроенергия съдомиялната машина може да се изключва автоматично 1 минута или 120 минути след края на програмата. Възможна е настройка от *P:00* до *P:02*.

*P:00* Уредът не се изключва автоматично. Вътрешното осветление [20] свети при отворена врата, независимо дали бутонът за включване/изключване [1] е включен или изключен. При затворена врата осветлението е изключено. Ако вратата остане отворена за повече от 60 минути, осветлението се изключва автоматично. Вътрешното осветление [20] свети само при настроена стойност *P:00*.

*P:01* Уредът се изключва след 1 минута.

*P:02* Уредът се изключва след 120 минути.

**Указание:** Обърнете внимание, че при настройките *P:01* и *P:02* вътрешното осветление [20] е изключено. За активиране на вътрешното осветление натиснете бутона за включване/изключване [1]. Ако вратата остане отворена за повече от 60 минути, осветлението се изключва автоматично.

## Настройката се променя така:

1. Включете чрез бутона за включване/изключване [1].
2. Задръжте натиснат бутона на програма [A] и бутона START [6], докато на дисплея се покаже *H:0....*
3. Отпуснете двата бутона. Индикаторът на бутона [A] мига и на дисплея [10] свети стойността *H:0....*
4. Натискайте бутона на програма [A], докато на дисплея [10] се покаже стойността *P:0....*
5. Натиснете бутона на програма [C]. С всяко натискане на бутона настроената стойност се увеличава с една степен; при достигане на стойността *P:02* отново се показва *P:00*.
6. Натиснете бутона START [6]. Настроената стойност е запазена.

\* в зависимост от варианта на оборудване на Вашата съдомиялна машина

## Изключване на уреда

### Малко след края на програмата:

1. Изключете чрез бутона за включване/изключване [1].
2. Затворете водопроводния кран (отпада при уреди с Aqua-Stop).
3. Извадете съдовете, след като се охладят.

**Указание:** След края на програмата оставете уреда малко да изстине преди да го отворите. Така предотвратяват излизането на пара и нанасянето на трайни щети на вградените уреди.

## Прекъсване на програма

### Внимание!

Вратата на уреда може да отскочи и/или да изтече вода в резултат на разширяване (свързването)! Когато при свързване към топла вода или при горещ уред бъде отворена вратата на уреда, винаги първо я оставете полуотворена за няколко минути и след това я затворете.

1. Изключете чрез бутона за включване/изключване [1]. Индикаторите угасват. Програмата остава запазена.
2. За продължаване на програмата включете с бутона за включване/изключване [1].

## Прекъсване на програмата (Reset)

1. Натиснете бутона START [6] за около 3 секунди. На дисплея [10] се показва стойността 0:01. Програмата продължава около 1 минута. На дисплея [10] се показва стойността 0:00.
2. Изключете чрез бутона за включване/изключване [1].

## Смяна на програмата

След натискане на бутона START [6] не е възможно да се смени програмата. Смяна на програмата може да стане само след спиране на текущата програма (Reset).

## Интензивно изсушаване

При изплакването се работи с по-висока температура и по този начин се постига по-добър резултат от изсушаването. При това продължителността може да се увеличи незначително. (Внимание при чувствителни съдове!)

### Настройката се променя така:

1. Включете чрез бутона за включване/изключване [1].
2. Задръжте натиснат бутона на програма [A] и бутона START [6], докато на дисплея [10] се покаже H:04....
3. Отпуснете двата бутона. Индикаторът на бутона [A] мига и на дисплея [10] свети фабрично настроената стойност H:04.
4. Натиснете бутона на програма [A], докато на дисплея [10] се покаже фабрично настроената стойност 0:00.
5. Чрез натискане на бутона [C] можете да включите 0:01 или изключите 0:00 интензивното изсушаване.
6. Натиснете бутона START [6]. Настроената стойност е запазена.





## Почистване и обслужване

Редовното проверяване и обслужване на уреда спомага за предотвратяването на повреди. Това е пестно време и нерви.

### Общо състояние на съдомиялната машина

\* Вътрешното пространство на Вашата съдомиялна машина се самопочиства до голяма степен. За отстраняване на отлагания Вашата съдомиялна машина автоматично променя програмата (напр. увеличаване на температурата на почистване) на определени интервали. Това води до увеличаване на стойностите за консумацията при тази програма.

\* в зависимост от варианта на оборудване на Вашата съдомиялна машина

### Ако въпреки това установите отлагания във вътрешното пространство на съдомиялната машина, ги отстранете както следва:

1. Напълнете отделението [31] с почистващ препарат.
2. Изберете програма с най-висока температура.
3. Стартирайте програмата, без да поставяте съдове.

### Предупреждение

#### Опасност за здравето поради почистващи препарати със съдържание на хлор!

Винаги използвайте несъдържащи хлор почистващи препарати.

### Указание

- За почистване на уреда използвайте само предназначени специално за съдомиялни машини почистващи препарати/препарати за почистване на уреди.
- Редовно избърсвайте уплътненията на вратата с влажна кърпа и малко препарат за миене на чинии. Така уплътнението на вратата остава хигиенично чисто.
- При по-продължително време на неизползване оставяйте вратата полуотворена. Така се предотвратява образуването на неприятен мирис.
- Никога не почиствайте съдомиялната машина с парочистачка. Производителят не поема отговорност за последващи щети.
- Редовно избърсвайте предната част на съдомиялната машина и панела за обслужване с влажна кърпа и малко препарат за миене на чинии.
- Избягвайте гъби с груба повърхност и абразивни почистващи препарати. Те надраскват повърхността.
- При съдомиялни машини с предна част от висококачествена стомана избягвайте използването на попивателни кърпи „швамтух“ или ги изплакнете многократно преди първата употреба. Това предотвратява корозия.

## Поддръжка на машината \*

За поддръжка на Вашата съдомиялна машина е на разположение програмата „Поддръжка на машината“ в комбинация с обикновени препарати за поддръжка на машини. Отлагания, напр. от мазнина или котлен камък, могат да доведат до неизправности на Вашата съдомиялна машина. За предотвратяване на неизправности и редуциране образуването на миризми, е препоръчително почистване на съдомиялната машина на редовни интервали.

\* Веднага щом индикаторът за поддръжка на машината светне на панела за обслужване или се покаже съответната препоръка на предния дисплей, включете програмата за поддръжка на машината **без съдове**. След извършване на поддръжка на машината индикаторът на панела за обслужване угасва.

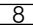
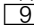
Ако Вашата съдомиялна машина не е оборудвана с функция напомняне, следвайте указанията за употреба на препаратите за поддръжка на машини.

### Указание

- Отстранете грубите замърсявания във вътрешното пространство с влажна кърпа.
- Изпълнете програмата в комбинация с препарат за поддръжка на машини, без съдове.
- Използвайте специален препарат за поддръжка на машини, а не препарат за миене на чинии.
- Спазвайте указанията за безопасност и употреба на опаковката на препарата за поддръжка на машини.
- \* След три процеса на измиване индикаторът на панела за обслужване угасва автоматично дори без да е изпълнена програма за поддръжка на машината.

\* в зависимост от варианта на оборудване на Вашата съдомиялна машина

## Специална сол и препарат за изплакване

Заредете специална сол и/или препарат за изплакване, веднага щом индикаторите за зареждане на панела за обслужване  и  светнат.

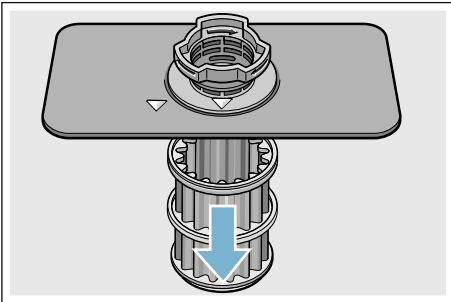
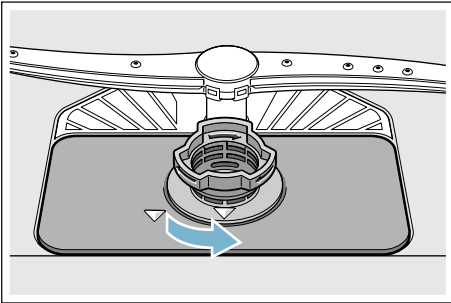
## Филтри

Филтри [27] задържат едрите боклуци във водата от измиването далече от помпата. Тези замърсявания понякога могат да запушат филтрите.

Филтриращата система се състои от

- Едър филтър
- Плосък фин филтър
- Микрофилтър

1. Проверявайте филтър след всяко измиване за замърсявания.
2. Развъртете цилиндъра на филтъра, както е показано на снимката, и извадете филтриращата система.

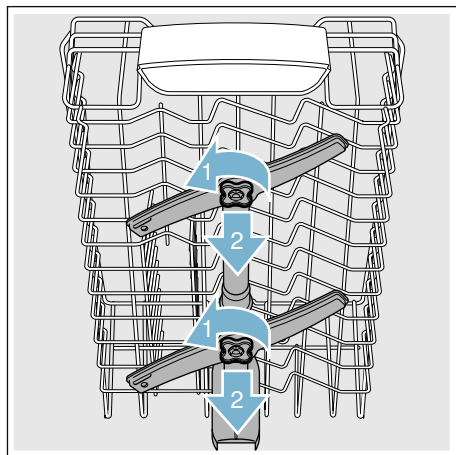


3. Отстранете евентуалните остатъци и почистете филтрите под течаща вода.
4. Сглобете филтращата система по обратния ред и внимавайте след затварянето стрелките да застанат една срещу друга.

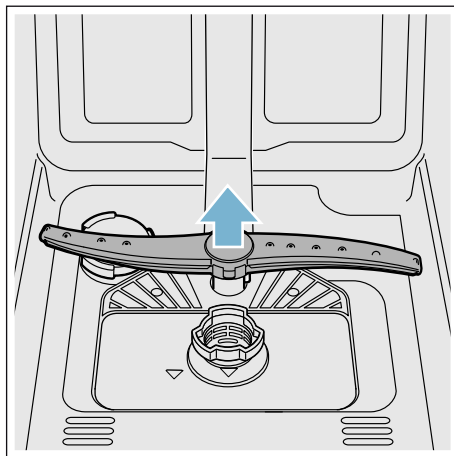
## Пръскащи рамена

Варовикът и боклците от водата от измиването могат да блокират лагерирането на пръскащите рамена [23] и [25].

1. Проверете изпускателните дюзи на пръскащите рамена за запушвания.
2. Развийте горните пръскащи рамена [23] (1/4 завъртане).



3. Изтеглете долното пръскащо рамо [25] нагоре.



4. Почистете пръскащите рамена под течаща вода.
5. Отново поставете, съответно завийте, пръскащите рамена.

## ? Повреда – какво да направим?

Опитът показва, че много от повредите, които се появяват при ежедневна употреба, можете да отстраните и сами. По този начин машината бързо може отново да Ви е на разположение. В следващия преглед можете да намерите възможните причини за повреди и ценни указания за тяхното отстраняване.

**Указание:** Ако по време на измиване на съдовете уредът спре или не иска да започне работа по необясними причини, първо изпълнете функцията прекъсване на програмата (Reset) → "Обслужване на уреда" на страница 29.

### ⚠ Предупреждение

**Некоректно извършените поправки и използването на резервни части, които не са оригинални, могат да доведат до значителни повреди на уреда и опасност за ползвателя!**

Всички поправки извършвайте при специалист. Ако се налага подмяната на някоя част, използвайте винаги оригинални резервни части.

## Помпа за мръсната вода

Грубите остатъци храна или чуждите тела, които не се задържат от филтрите, могат да блокират помпата за мръсна вода. Тогава водата остава над филтъра.

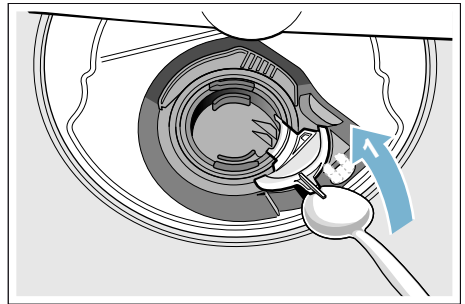
### ⚠ Предупреждение

**Опасност от порязване!**

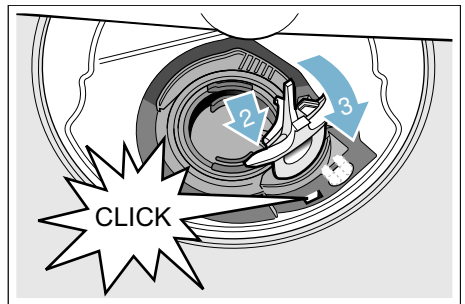
Острите и заострените предмети или стъклата могат да блокират помпата за мръсна вода. Винаги внимателно отстранявайте чуждите тела.

**Помпата за мръсна вода се почиства така:**

1. Прекъснете електрическото захранване на съдомиялната машина.
2. Свалете горната [22] и долната кошница [29].
3. Свалете филтрите [27].
4. Отстранете водата, ако е необходимо използвайте гъба.
5. Повдигнете капака на помпата с помощта на лъжица (както е показано). Хванете капака на помпата за периферията и го повдигнете косо навътре (1). Свалете целия капак.

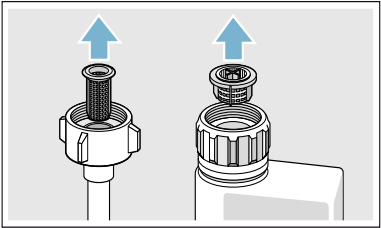


6. Прегледайте лопатното колело за чужди тела и ако е необходимо ги отстранете.
7. Върнете капака на помпата в първоначалното му положение (2) и го натиснете навътре, за да го застопорите (3).



8. Поставете филтрите.
9. Отново поставете кошниците.

## Таблица с повредите

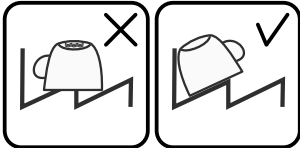
Повреда	Причина	Отстраняване
Индикаторът „Проверете захранването с вода“ свети.	Захранващият маркуч е прегънат.	Положете захранващия маркуч без прегъвания.
	Водопроводният кран е затворен.	Отворете водопроводния кран.
	Водопроводният кран е блокиран или покрит с котлен камък.	Отворете водопроводния кран. Дебитът при отворен кран трябва да е минимум 10 l/min.
	Филтърът на захранването с вода е запушен.	Изключете уреда и изключете щепсела от контакта. Затворете водопроводния кран. Развийте водопроводния маркуч.
		 <p>Почистете филтъра на захранващия маркуч. Отново завинтете водопроводния маркуч. Проверете за херметичност. Включете отново електрозахранването. Включете уреда.</p>
Свети код за грешка <b>E:07</b> .	Смукателният отвор (от дясната вътрешна страна на уреда) е покрит със съдове.	Подредете съдовете така, че смукателният отвор да е свободен.
Свети код за грешка <b>E:12</b> .	Нагриващият елемент е покрит с котлен камък или замърсен.	Извършете почистване на уреда с препарат за поддръжка на машини или препарат за отстраняване на котлен камък. Включете съдомиялната машина със системата за омекотяване и проверете настройката. → "Система за омекотяване/ Специална сол" на страница 13
Свети код за грешка <b>E:14</b> .	Водозащитна система активирана.	Затворете водопроводния кран.
Свети код за грешка <b>E:15</b> .		Свържете се със службата за обслужване на клиентите и посочете кода за грешка.
Свети код за грешка <b>E:16</b> .	Постоянно подаване на вода.	
Свети код за грешка <b>E:22</b> .	Филтрите <b>[27]</b> са замърсени или запушени.	Почистете филтрите. → "Филтри" на страница 35

\* в зависимост от варианта на оборудване на Вашата съдомиялна машина

Повреда	Причина	Отстраняване
Свети код за грешка <b>E:24</b> .	Маркучът за отточна вода е запушен или прегънат.	Положете маркуча без прегъвания, при необходимост отстранете остатъците.
	Сифонната връзка все още е затворена.	Проверете и при необходимост отворете връзката при сифона.
	Капакът на помпата за отточна вода е нестабилен.	Фиксирайте правилно капака. → <i>"Помпа за мръсната вода" на страница 37</i>
Свети код за грешка <b>E:25</b> .	Помпата за отточна вода е блокирана или капакът на помпата за отточна вода не е фиксиран.	Почистете помпата и фиксирайте правилно капака. → <i>"Помпа за мръсната вода" на страница 37</i>
Свети код за грешка <b>E:27</b> .	Напрежението на мрежата е твърде слабо.	Не е повреда на уреда, проверете напрежението на мрежата и електроинсталацията.
На цифровата индикация се показва друг код за грешка. ( <b>E:01</b> до <b>E:30</b> )	Вероятно е възникнала техническа повреда.	Изключете уреда чрез бутона за включване/изключване <b>[1]</b> . След кратко време отново стартирайте уреда. Ако проблемът се появи отново, затворете водопроводния кран, изключете щепсела от контакта. Свържете се със службата за обслужване на клиентите и посочете кода за грешка.
На цифровата индикация <b>[10]</b> се показва <b>L</b> или <b>H</b> . *	Няма повреда!	Вж. TurboSpeed 20 min в глава „Общ преглед на програмите“. *
Индикаторът за зареждане на сол <b>[8]</b> и/или препарат за изплакване <b>[9]</b> свети.	Липсва препарат за изплакване.	Заредете препарат за изплакване.
	Липсва сол.	Заредете специална сол.
	Сензорът не регистрира солта на таблетки.	Използвайте друга специална сол.
Индикаторът за зареждане на сол <b>[8]</b> и/или препарат за изплакване <b>[9]</b> не свети.	Индикаторът за зареждане е изключен.	Активирание/Деактивирание (глава „Система за омекотяване/Специална сол“ → <i>Страница 13</i> или „Препарат за изплакване“ → <i>Страница 15</i> ).
	Все още е налично достатъчно количество специална сол/препарат за изплакване.	Проверете индикатора за зареждане и нивата на напълване.
Индикаторът за поддръжка на машината свети. *	Препоръчително е извършване на поддръжка на машината.	Извършете поддръжка на машината със специален препарат за поддръжка на машини, без съдове. След 3 процеса на измиване индикаторът угасва автоматично, без да е изпълнена програма за поддръжка на машината.

\* в зависимост от варианта на оборудване на Вашата съдомиялна машина

## bg Повреда – какво да направим?

Повреда	Причина	Отстраняване
След края на програмата в уреда остава вода.	Филтриращата система или участъкът под филтрите [27] е запушен.	Почистете филтрите и участъка под тях.
	Програмата още не е завършила	Изчакайте края на програмата или извършете Reset.
Съдовете не са сухи.	Липсва или твърде малко препарат за изплакване в отделението.	Заредете препарат за изплакване.
	Избрана е програма без изсушаване.	Изберете програма с изсушаване. → "Преглед на програмите" на страница 26
	Събиране на вода във вдлъбнатините на съдовете и приборите.	Подреждайте в наклонено положение, поставете съответните съдове по възможност под наклон. 
	Използваният комбиниран почистващ препарат има лош изсушаващ ефект.	Използвайте друг комбиниран почистващ препарат с по-добър изсушаващ ефект. Използването на допълнителен препарат за изплакване подобрява изсушаващия ефект.
	Не е активирана опцията интензивно изсушаване за подобряване на изсушаващия ефект.	Активирайте опцията интензивно изсушаване. → "Обслужване на уреда" на страница 29
	Съдовете са извадени твърде рано или процесът на изсушаване все още не е бил завършен.	Изчакайте края на програмата респ. извадете съдовете едва 30 min след края на програмата.
Използваният еко препарат за изплакване има ограничен изсушаващ ефект.	Използвайте марков препарат за изплакване. Еко продуктите могат да имат ограничен ефект.	
Пластмасовите съдове не са сухи.	Специални качества на пластмасата.	Пластмасата има по-слаба топлемост и затова съхне по-трудно.

\* в зависимост от варианта на оборудване на Вашата съдомиялна машина



Повреда	Причина	Отстраняване
Приборите не са сухи.	Приборите не са сортирани правилно в кошницата за прибори.	По възможност сортирайте приборите така, че да не се допират.
	Приборите не са сортирани правилно в чекмеджето за прибори.	Сортирайте правилно приборите и по възможност ги поставете така, че да не се допират.
Вътрешните страни на уреда са мокри след процес на измиване.	Не е повреда на уреда.	Поради принципа на „кондензационно сушене“ капките вода в контейнера са физично обусловени и са желателни. Влагата от въздуха кондензира по вътрешните страни, стича се и се изпомпва.
Остагъци от храна по съдовете.	Съдовете са подредени твърде плътно един до друг, кошницата за съдове е препълнена.	Подредете съдовете така, че да е налице достатъчно свободно пространство и миешите струи да могат да достигат повърхността на съдовете. Избягвайте допиране на съдовете.
	Въртенето на пръскащите рамена е възпрепятствано.	Подредете съдовете така, че да не възпрепятстват въртенето на пръскащите рамена.
	Дюзите на пръскащите рамена са запушени.	Почистете дюзите на пръскащите рамена. → "Почистяване и обслужване" на страница 33
	Филтрите [27] са замърсени.	Почистете филтрите. → "Почистяване и обслужване" на страница 33
	Филтрите [27] не са поставени правилно и/или не са фиксирани.	Поставете правилно филтрите и ги фиксирайте.
	Твърде слаба програма за измиване.	Изберете по-силна програма за измиване. Повишете чувствителността на сензорите.
	Съдовете са измити предварително твърде добре; затова сензорната система е избрала слаба програма. Упоритите замърсявания частично не могат да се отстранят.	Не мийте съдовете предварително. Отстранете само едрите остагъци от храна. Повишете чувствителността на сензорите. Препоръчителни програми Eco 50° или интензивна.
	Поставени в ъглите високи тесни съдове не се измиват достатъчно добре.	Не поставяйте високи тесни съдове под твърде голям наклон или в ъглите.
	Горната кошница [22] не е настроена на еднаква височина вляво и вдясно.	Настройте горната кошница на еднаква височина посредством страничните дръжки.

\* в зависимост от варианта на оборудване на Вашата съдомиялна машина

## bg Повреда – какво да направим?

Повреда	Причина	Отстраняване
Остатъци от храна по съдовете при функция пауза.*	Съдовете са добавени твърде късно.	За добавяне на съдове прекъсвайте програмата за измиване само в началната фаза.
Остатъци от почистващ препарат.	Капачето на отделението за почистващ препарат [31] е блокирано от съдове, затова капачето не се отваря напълно.	Съдовете не трябва да се издават над отделението за таблетки [24]. Те могат да блокират капачето на отделението за почистващ препарат, в резултат на което то не се отваря изцяло. → "Горна кошница за съдове" на страница 17 Не поставяйте съдове или ароматизатори в отделението за таблетки.
	Капачето на отделението за почистващ препарат [31] е блокирано от таблетката.	Таблетката трябва да се постави напречно, а не надлъжно.
	Използвани са таблетки при бърза или кратка програма. Времето за разтваряне на почистващия препарат не се достига при избраната кратка програма.	Времето за разтваряне на таблетките е твърде дълго за кратка или бърза програма. Използвайте почистващ препарат на прах или по-силна програма.
	Почистващото действие и разтварящата способност намаляват при по-продължително съхранение или почистващият препарат е силно втвърден.	Сменете почистващия препарат.
Водни петна върху пластмасовите съдове.	Образуването на капки по пластмасовите повърхности е неизбежно по физични причини. След изсушаване остават видими водни петна.	Използвайте по-силна програма (по-честа смяна на водата). Следете за подреждане под наклон. Използвайте препарат за изплакване. При необходимост настройте по-висока степен на омекотяване.

\* в зависимост от варианта на оборудване на Вашата съдомиялна машина

Повреда	Причина	Отстраняване
Отлагания в контейнера или по вратата, които могат да се избършат или разтворят във вода.	Съставките на почистващия препарат образуват отлагания. В повечето случаи тези отлагания не могат да се отстранят по химичен път (препарати за почистване на уреди, ...).	Сменете марката почистващ препарат. Почистете уреда механично.
	При наличие на „бели отлагания“ по дъното на контейнера системата за омекотяване е настроена на гранична стойност.	Настройте по-висока степен на омекотяване и при необходимост сменете почистващия препарат.
	Капачката на отделението за сол [26] не е затворена.	Затворете правилно капачката на отделението за сол.
	Само за чаши: начална корозия по стъклото може да се избърше само привидно.	Вж. „Повреди на стъклени чаши и съдове“ → Страница 17.
Бели, трудно отстраними отлагания по съдовете, контейнера или вратата.	Съставките на почистващия препарат образуват отлагания. В повечето случаи тези отлагания не могат да се отстранят по химичен път (препарати за почистване на уреди, ...).	Сменете марката почистващ препарат. Почистете уреда механично.
	Неправилно настроена степен на твърдост или твърдостта на водата е над 50°dH (8,9 mmol/l).	Настройте системата за омекотяване съгласно ръководството за употреба или добавете сол.
	Почистващи препарати 3 в 1 или био/еко почистващи препарати не са достатъчно ефективни.	Настройте системата за омекотяване съгласно ръководството за употреба или използвайте отделни препарати (маркови почистващи препарати, сол, препарат за изплакване).
	Дозирано е твърде малко количество почистващ препарат.	Дозирайте по-голямо количество почистващ препарат или изберете друга марка почистващ препарат.
Избрана е твърде слаба програма за измиване.	Изберете по-силна програма за измиване.	

\* в зависимост от варианта на оборудване на Вашата съдомиялна машина

## bg Повреда – какво да направим?

Повреда	Причина	Отстраняване
Следи от чай или червило върху съдовете.	Температурата на измиване е твърде ниска.	Изберете програма с по-висока температура на измиване.
	Твърде малко количество или неподходящ почистващ препарат.	Сипете правилно дозирано количество подходящ почистващ препарат.
	Съдовете са измити предварително твърде добре, затова сензорната система е избрала слаба програма. Упоритите замърсявания частично не могат да се отстранят.	Не мийте съдовете предварително. Отстранете само едрите остатъци от храна. Повишете чувствителността на сензорите. Препоръчителна програма Eco 50°
Цветни (сини, жълти, кафяви) трудно отстраними или неотстраними отлагания по уреда или върху съдовете от благородна стомана.	Образуване на слоеве от съставки на зеленчуци (например от зеле, целина, картофи, макарони, ...) или на чешмяната вода (напр. манган).	Могат да се отстранят частично с препарати за почистване на машини или механично. Отлаганията не са опасни за здравето.
	Образуване на слоеве от метални съставки върху сребърни или алуминиеви съдове.	Могат да се отстранят частично с препарати за почистване на машини или механично.
Цветни (жълти, оранжеви, кафяви) лесно отстраними отлагания във вътрешността (основно в областта на дъното).	Образуване на слоеве от съставки на остатъци от храна и на чешмяната вода (котлен камък), „подобни на сапун“	Проверете функционирането на системата за омекотяване (заредете специална сол) респ. при използване на комбинирани почистващи препарати (таблетки) активирайте функцията за омекотяване.
Оцветяване на пластмасовите части във вътрешността на уреда.	Пластмасовите части във вътрешността на уреда могат да се оцветят с течение на експлоатационния срок на съдомиялната машина.	Оцветяванията са нормални и не нарушават функционирането на съдомиялната машина.
Оцветяване на пластмасови части.	Температурата на измиване е твърде ниска.	Изберете програма с по-висока температура на измиване.
	Съдовете са измити предварително твърде добре, затова сензорната система е избрала слаба програма. Упоритите замърсявания частично не могат да се отстранят.	Не мийте съдовете предварително. Отстранете само едрите остатъци от храна. Повишете чувствителността на сензорите. Препоръчителна програма Eco 50°

\* в зависимост от варианта на оборудване на Вашата съдомиялна машина

Повреда	Причина	Отстраняване
Отстранени ивици върху стъклени чаши, чаши с метална оптика и прибори.	Твърде голямо количество препарат за изплакване.	Настройте по-ниска степен за количеството препарат за изплакване.
	Не е зареден препарат за изплакване или твърде ниска настройка.	Заредете препарат за изплакване и проверете дозировката (препоръчителна степен 4 – 5).
	Остагци от почистващ препарат при изплаквания цикъл на програмата. Капачето на отделението за почистващ препарат е блокирано от съдове (капачето не се отваря изцяло).	Капачето на отделението за почистващ препарат не трябва да се блокира от съдове. Не поставяйте съдове или ароматизатори в отделението за таблетки.
	Съдовете са измити предварително твърде добре, затова сензорната система е избрала слаба програма. Упоритите замърсявания частично не могат да се отстранят.	Не мийте съдовете предварително. Отстранете само едрите остагци от храна. Повишете чувствителността на сензорите. Препоръчителна програма Eco 50°
Започващо или вече налично необратимо (непоправимо) потъмняване на стъклото.	Стъклените чаши са неустойчиви на миене в съдомиялна машина и са само годни за миене в съдомиялна машина.	Използвайте чаши, устойчиви на миене в съдомиялна машина. Избягвайте дълга фаза с пара (време на престой след края на процеса на измиване). Използвайте програма за измиване с по-ниска температура. Регулирайте системата за омекотяване в съответствие с твърдостта на водата (при необходимост – по-ниска степен). Използвайте почистващи препарати с компоненти за защита на стъкло.
Следи от корозия по приборите.	Приборите не са достатъчно устойчиви на корозия. Често остриетата на ножовете са засегнати в по-силна степен.	Използвайте прибори от неръждаеми материали.
	По приборите се образува корозия и когато заедно с тях се мият корозиращи части (дръжки на тенджери, повредени кошници за съдове и т.н.).	Не мийте корозиращи части.
	Съдържанието на сол във водата за измиване е твърде високо, защото капачето на отделението за сол не е затворено добре или при зареждането със сол е била разсипана сол.	Затворете добре капачето на отделението за сол или отстранете разсипаната сол.

\* в зависимост от варианта на оборудване на Вашата съдомиялна машина

## bg Повреда – какво да направим?

Повреда	Причина	Отстраняване
Уредът не може да се включи или обслужва.	Функционален отказ.	Изключете уреда от електрическата мрежа; извадете щепсела от контакта или изключете предпазителя. Изчакайте минимум 5 секунди, след това отново включете уреда към електрическата мрежа.
Уредът не се включва.	Проблеми с предпазителя в сградата.	Проверете предпазителя.
	Захранващият кабел не е включен в контакта.	Уверете се, че захранващият кабел е свързан правилно със задната страна на уреда и с електрическия контакт. Проверете функционирането на електрическия контакт.
	Вратата на уреда не е затворена правилно.	Затворете вратата.
	Функцията пауза е активирана. *	Натиснете бутона Start [6]. *
Програмата стартира самостоятелно.	Не е изчакан краят на програмата.	Извършете Reset.
Вратата се отваря трудно.	Активирана е функцията за обезопасяване спрямо деца.	Деактивирайте функцията за обезопасяване спрямо деца.
Вратата не може да се затвори.	Ключалката се е обърнала.	Затварянето на вратата изисква по-голямо усилие.
	Затварянето на вратата е възпрепятствано поради начина на вграждане.	Проверете вграждането на уреда: вратите или страничните части не трябва да се удрят при затваряне.
Капачето на отделението за почистващ препарат не се затваря.	Отделението за почистващ препарат или водачът на капачето са блокирани от полепнали остатъци почистващ препарат	Отстранете остатъците почистващ препарат.
Остатъци от почистващ препарат в отделението за почистващ препарат [31] или в отделението за таблетки [24].	Пръскащите рамена са блокирани от съдове, затова почистващият препарат не се отмива.	Уверете се, че пръскащите рамена се въртят свободно.
	При зареждането отделението за почистващ препарат е било влажно.	Сипвайте почистващ препарат само в сухо отделение за почистващ препарат.

\* в зависимост от варианта на оборудване на Вашата съдомиялна машина

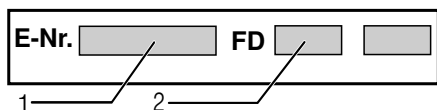
Повреда	Причина	Отстраняване
Уредът спира по време на програмата или програмата се преустановява.	Вратата не е затворена изцяло.	Затворете вратата.
	Не поставяйте съдове или ароматизатори в отделението за таблетки. Горната кошница се притиска към вътрешната страна на вратата и възпрепятства безопасно затваряне на вратата.	Проверете дали задната страна не се притиска, напр. от електрически контакт или недемонтиран държач на маркуч.
	Прекъснато е захранването с електричество и/или вода.	Възстановете захранването с електричество и/или вода.
Удрящ шум при захранващите клапани.	В зависимост от електрическата инсталация на сградата, тъй като не е повреда на уреда. Не влияе на работата на уреда.	Не е възможно отстраняване.
Удрящ или тракащ шум.	Пръскащото рамо се удря в съдовете, съдовете не са подредени правилно.	Подредете съдовете така, че пръскащите рамена да не се удрят в съдовете.
	При по-малко съдове водните струи попадат директно върху контейнера.	Зареждайте уреда с повече съдове или разпределяйте съдовете по-равномерно в контейнера.
	Леките съдове се движат по време на миенето.	Подредете леките съдове така, че да са в стабилно положение.
Необичайно образуване на пяна.	В отделението за препарат за изплакване е зареден препарат за ръчно миене на съдове.	Незабавно заредете препарат за изплакване в отделението за препарат за изплакване.
	Разлят препарат за изплакване.	Отстранете препаратата за изплакване с кърпа.

\* в зависимост от варианта на оборудване на Вашата съдомиялна машина



## Специализиран сервис

Ако не успеете да отстраните повредата, се обърнете към специализиран сервис. Винаги ще намерим подходящо решение, така ще спестим и ненужното посещение на техник. Данните за връзка с най-близкия специализиран сервис можете да намерите на гърба на упътването за експлоатация или в приложен списък на специализираните сервиси. При обаждането съобщете производствения номер (E-Nr. = 1) и фабричния номер (FD = 2), които ще намерите върху типовата табелка [33] на вратата на уреда.



**Доверете се на компетентността на производителя.** Потърсете ни. Така ще сте сигурни, че ремонтът ще бъде извършен от обучени сервисни техници, които разполагат с оригинални резервни части за Вашите домакински уреди.



## Поставяне и свързване

За безупречна работа съдомиялната машина трябва да е свързана изрядно. Данните за захранването с вода и отвеждането на водата, както и стойностите за електрическото свързване трябва да отговарят на необходимите изисквания, така както са определени в следните раздели и в упътването за монтаж.

### При монтажа спазвайте следната последователност на работните стъпки:

1. Проверка при доставката
2. Поставяне
3. Изводи за мръсна вода
4. Изводи за чистата вода
5. Електрически изводи

### Обхват на доставката

В случаи на рекламация се обърнете към търговеца, от който сте закупили уреда, или към нашия специализиран сервис.

- Съдомиялна машина
- Упътване за експлоатация
- Упътване за монтаж
- Кратко упътване\*
- Гаранция\*
- Материали за монтаж
- Предпазен кожух за пара\*
- Гумена престилка\*
- Захранващ кабел

\* в зависимост от варианта на оборудване на Вашата съдомиялна машина

### Указания за безопасност

Спазвайте Указанията за безопасност в раздел → "При инсталирането" на страница 5.



## Доставка

Вашата съдомиялна машина е проверена в завода основно по отношение на безупречността на работа. В следствие на това са останали малки петна от вода. Те ще изчезнат след първия цикъл на измиване.

## Технически данни

- **Тегло:**  
Максимум 45 kg.
- **Напрежение:**  
220–240 V, 50 Hz или 60 Hz
- **Захранване:**  
2000 - 2400 W.
- **Предпазител:**  
10/16 A (UK 13 A).
- **Консумирана мощност:**  
Изключено състояние (Po)\* 0,10 W.  
Неизключено състояние (Pi)\* 0,10 W.  
\*съгласно Регламенти (ЕС) № 1016/2010 и 1059/2010.  
Допълнителни функции и настройки могат да увеличат консумацията на мощност.
- **Налягане на водата:**  
Най-малко 0,05 MPa (0,5 bar), най-много 1 MPa (10 bar).  
При по-високо налягане на водата: Използвайте клапан за намаляване на налягането на водата.
- **Постъпващо количество:**  
Минимум 10 литра/минута.
- **Температура на водата:**  
Студена вода.  
При топла вода:  
Максимална температура 60 °C.
- **Капацитет на напълване:**  
9–10 комплекта прибори (в зависимост от варианта на оборудване на Вашата съдомиялна машина).

## Поставяне

Необходимите размери за вграждане ще намерите в упътването за монтаж. Подравнете уреда хоризонтално като използвате нивелиращите крачета. Внимавайте уредът да е поставен стабилно.

- Интегрираните уреди и уредите, предназначени за монтиране под шкафове, които допълнително се поставят като свободно стоящи, трябва да са подсигурени срещу преобръщане, например чрез захващане с винтове към стената или чрез монтиране под цял кухненски плот, който е захванат с винтове към съседните шкафове.
- Уредът може безпроблемно да се постави между дървени или пластмасови стени.

## Изводи за мръсна вода

1. Необходимите работни стъпки ще намерите в упътването за монтаж, ако е необходимо монтирайте сифон с извод.
2. Свържете маркуча за отвеждане на мръсната вода с помощта на прилежащите части към извода на сифона.  
Внимавайте отходният маркуч да не е прегънат, притиснат или оплетен и на отходния канал да няма капачка, която да пречи на оттичането на водата!

## Изводи за чистата вода

1. Свържете изводите за чистата вода към водопроводния кран в съответствие с упътването за монтаж с помощта на прилежащите части. Внимавайте изводите за чиста вода да не се прегъват, притискат или оплитат.
2. При смяна на уреда винаги трябва да се използва нов захранващ маркуч за чистата вода.

### Налягане на водата:

Най-малко 0,05 МРа (0,5 bar), най-много 1 МРа (10 bar).

При по-високо налягане на водата: Използвайте клапан за намаляване на налягането на водата.

### Постъпващо количество:

Минимум 10 литра/минута.

### Температура на водата:

Студена вода.

При топла вода:

Максимална температура 60 °С.

## Свързване към топла вода \*

\* в зависимост от варианта на оборудване на Вашата съдомиялна машина

Съдомиялната машина може да се свърже към студена или към топла вода до максимум 60 °С. Свързване към топла вода се препоръчва, когато източникът ѝ е енергоспестяваща система за производство на топла вода и е налице подходяща инсталация, напр. соларна инсталация с циркуляционен тръбопровод. По този начин се пестят време и енергия. С настройката топла вода **R:0** ! можете да адаптирате оптимално Вашия уред за работа с топла вода. При това препоръчителната температура на водата (температура на входящата вода) е минимум 40 °С и максимум 60 °С. Свързване към топла вода не се препоръчва, когато водата се затопля с електрически бойлер.

### Настройката топла вода се променя така:

1. Включете чрез бутона за включване/изключване **[1]**.
2. Задръжте натиснат бутона на програма **[A]** и бутона START **[6]**, докато на дисплея се покаже **H:0....**
3. Отпуснете двата бутона. Индикаторът на бутона **[A]** мига и на дисплея **[10]** свети стойността **H:0....**
4. Натискайте бутона на програма **[A]**, докато на дисплея **[10]** се покаже фабрично настроената стойност **R:00**.
5. Чрез натискане на бутона **[C]** можете да изключите **R:00** или включите **R:0** ! настройката топла вода.
6. Натиснете бутона START **[6]**. Настроената стойност е запаметена.

## Електрически изводи

- Свързвайте уреда само при променливо напрежение в границите от 220 V до 240 V и 50 Hz или 60 Hz посредством инсталиран в съответствие с изискванията контакт със защитен проводник. Необходим предпазител – виж типовата табелка [33].
- Контактът трябва да е близо до уреда и след вграждането трябва да е свободно достъпен. Когато след вграждането контактът не е свободно достъпен, за изпълняване на предписанията за безопасност трябва преди инсталирането да се монтира многополюсно прекъсвателно устройство с отвор на контакта минимум 3 мм.
- Промени по свързването могат да се извършват само от специалист.
- Удължение на захранващия кабел се поръчва задължително от специализирания сервиз.
- При използване на предпазен шалтер за утечен ток може да се постави само един вид с обозначение [34]. Само той гарантира изпълнението на валидните в момента разпоредби.
- Уредът има система за водна защита. Имайте предвид, че тя работи **само** при включено електрическо захранване.

## Демонтаж

### Тук също спазвайте последователността на работните стъпки:

1. Разкачете уреда от електрическата мрежа.
2. Затворете водопроводния кран.
3. Освободете изводите за мръсна и за чиста вода.

4. Развийте болтовете, с които се захваща към мебелите.
5. Свалете дъската на цокъла, ако има такава.
6. Извадете уреда като внимавате за маркуча.

## Транспортиране

Изпразнете съдомиялната машина и укрепете подвижните части.

### Уредът трябва да се изпразни чрез следните стъпки:

1. Отворете водопроводния кран.
2. Включете чрез бутона за включване/изключване [1].
3. Изберете програма с най-висока температура. На дисплея [10] се показва планираната продължителност на програмата.
4. Натиснете бутона START [6]. Програмата стартира.
5. След около 4 минути натискайте бутона START [6], докато на дисплея се покаже 0:0 i. След около 1 минута на дисплея се показва 0:00.
6. Изключете чрез бутона за включване/изключване [1].
7. Затворете водопроводния кран, отвинтете захранващия маркуч и оставете водата в него да изтече.

**Указание:** Транспортирайте уреда само в изправено положение, за да предотвратите попадане на остатъчна вода в управлението на машината и последващо неправилно функциониране на програмите.

## Защита от замръзване

Когато уредът е поставен в помещение, в което може да замръзне (например лятна вила), трябва напълно да го изпразните (виж Транспортиране).

Запазваме си правото на промени.

Отделно от поетите ангажименти към клиента с договора за покупка и отделно от гаранцията осигуряваме подмяна при следните условия:

1. Когато поради повреда в нашата система AquaStop е причинена щета от вода, възстановяваме щетите на частните ползватели. За да функционира правилно водната защита уредът трябва да е свързан към електрическата мрежа.
2. Тази гаранция важи за продължителността на живот на уреда.
3. Предпоставка за предявяване на искане по гаранцията е уредът с AquaStop да е поставен и свързан от специалист съобразно нашето упътване. Ова включва и свързването на допълнението AquaStop (оригинални принадлежности). Гаранцията ни не покрива дефектни водопроводни връзки или принадлежности до връзката на системата AquaStop към водопроводния кран.
4. Не е необходимо да наблюдавате по време на работа уредите с AquaStop, съответно след това да се подsigурявате като затваряте водопроводния кран. Изключение правят случаите на по-дълго отсъствие от дома, например при няколкоседмичен отпуск водопроводният кран трябва да се затвори.

Данни за връзка във всички страни можете да намерите в приложения списък на специализираните сервиси.

Robert Bosch Hausgeräte GmbH  
Carl-Wery-Straße 34  
81739 München  
Germany  
[www.bosch-home.com](http://www.bosch-home.com)



**9001309072**  
(9802) 440 MA