

N 70, СЪДОМИЯЛНА ЗА ПЪЛНО ВГРАЖДАНЕ, 45
 CM
 S857UMX02E



Допълнителни аксесоари

Z7710X0	Удължение на тръбите за чиста и мръсна в
Z780BI02 :	
Z7863X8 :	
Z7865X1EU :	
Z7880X0	Сгъваема панта

Гъвката съдомиялна машина с чекмедже за прибори показва оставащото време.

- ✓ TimeLight - оставащото време от програмата се проектира на пода
- ✓ Zeolith® – съдомиялна с неподражаема функция за изсушаване с естествени минерали.
- ✓ Chef 70°C – професионалната програма, която успешно се справя с упоритите замърсявания.
- ✓ Предпочитаните настройки Favourite – лесен достъп до любимите ви настройки и програми.
- ✓ Дистанционна диагностика – бързи и гъвкави решения на всякакви проблеми с вашата свързана съдомиялна.

Features

Техническа информация

Клас на енергийна ефективност:	B
Потребление на енергия за 100 цикъла на Еко програмата: 51 kWh	
Максимален брой настройки:	10
Консумацията на вода по екопрограмата в литри за цикъл: 8.5 l	
Продължителност на програмата:	3:45 ч
Въздушни шумови емисии:	43 dB(A) re 1 pW
Клас на емисия на шум във въздуха:	B
Тип инсталация:	Свободностоящ
Височина на подвижен плот:	0 mm
рамери на уреда (широчина x дълбочина): . 815 x 448 x 550 mm	
р-ри на нишата за монтаж (В x Ш x Д): . 815-875 x 450 x 550 mm	
Дълбочина с отворена на 90° врата:	1150 mm
Регулируеми крачета:	Да - всичко отпред
Максимална регулировка на крачетата:	60 mm
Регулируем цокъл:	Едновременно хоризонтален и вертикален
Нето тегло:	36.0 kg
Бруто тегло:	37.8 kg
макс. натоварване на захранващ кабел:	2400 W
Ток:	10 A
Напрежение:	220-240 V
Честота:	50; 60 Hz
Дължина на захранващия кабел:	175.0 cm
Вид щепсел:	Gardy щепсел със заземяване
Дължина на маркуча за входящата вода:	165 cm
Дължина на отходния маркуч:	205 cm
EAN код:	4242004275954
Типология на инсталиране:	Пълно вграждане



N 70, СЪДОМИЯЛНА ЗА ПЪЛНО ВГРАЖДАНЕ, 45
CM
S857UMX02E

Features

Програми и функции

- Клас на енергийна ефективност¹: B
- Енергия² / Вода³: 51 kWh / 8.5 litres
- Капацитет: 10 комплекта
- Времетраене на програмата⁴: 3:45 (ч:мин)
- Ниво на шум: 43 dB(A) re 1 pW
- Клас на шумоизолация: B

Потребление

- Pre-Rinse
- Machine Care
- Допълнителни опции чрез приложението Home Connect: HygienePlus, Silence on demand

Кошници

- Зеолит сушене
- AquaSensor
- Асистент за дозиране
- EfficientSilentDrive мотор
- DuoPower разпръскващи рамена в горната кошница
- Автоматично разпознаване на препаратата
- Самопочистваща се филтърна система с трислоен гофриран филтър
- Материал на вътрешната част: неръждаема стомана (<https://www.bosch-home.bg/specials/campaigns/polynox>)

Специално оборудване

- Регулируема по височина горна кошница с Rackmatic (3-степен)
- SX на долната кошница
- 2WR
- Стопери на предните колела на долната кошница, които предотвратяват дерайлирането и.
- Сгъваеми поставки в горната кошница (2x)
- Сгъваеми поставки в долната кошница (2x)
- 1x simple 44x middle grey
- Поставка за стъклени чаши в долната кошница

Техническа информация

- Home Connect посредством WLAN
- Управление- отгоре
- английски
- EmotionLight
- Gap Illumination-Светлинен индикатор в горната лявата фуга
- Електронен индикатор за оставащото време в минути
- Акустичен сигнал в края на програмата
- Отложен старт: 1-24 часа

Допълнителни аксесоари

- Neff AquaStop® с доживотна гаранция
- Технология за предпазване на стъкло
- държач за бутилки от пластмаса 2.0

- Вкл. фуния за добавяне на сол
- Steam protection
- Размери на уреда (ВxШxД): 81.5 x 44.8 x 55 cm

¹ Скала на класовете за енергийна ефективност от A до G

² Консумация на енергия в kWh за 100 цикъла (на програма икономично 50 AC)

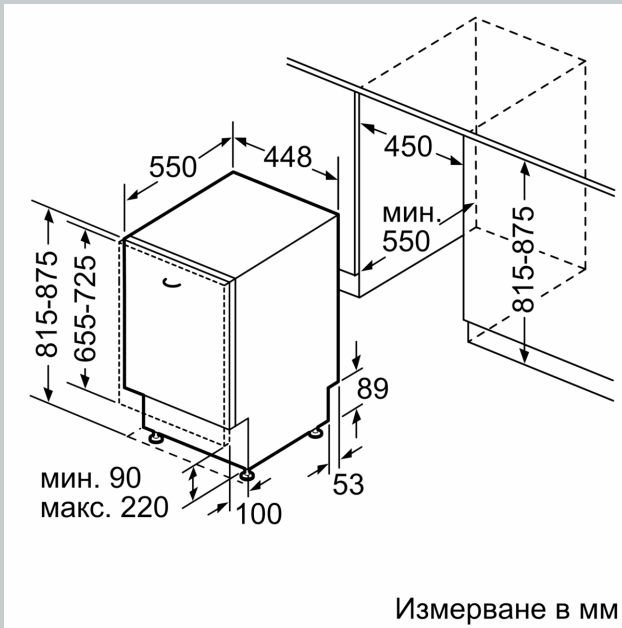
³ Консумация на вода в литри за цикъл (на програма икономично 50 AC)

⁴ Продължителност на програмата икономично 50 AC

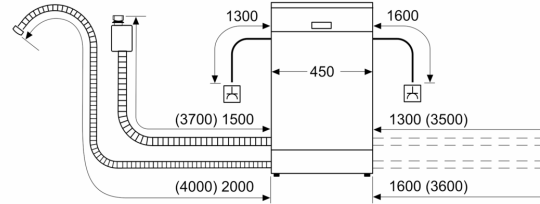
* Моля, намерете гаранционните условия съгласно <https://www.bosch-home.bg/>

N 70, СЪДОМИЯЛНА ЗА ПЪЛНО ВГРАЖДАНЕ, 45
CM
S857UMX02E

оразмерени чертежи



измерване в мм



⚡ контакт
() стойности с комплекта за удължение