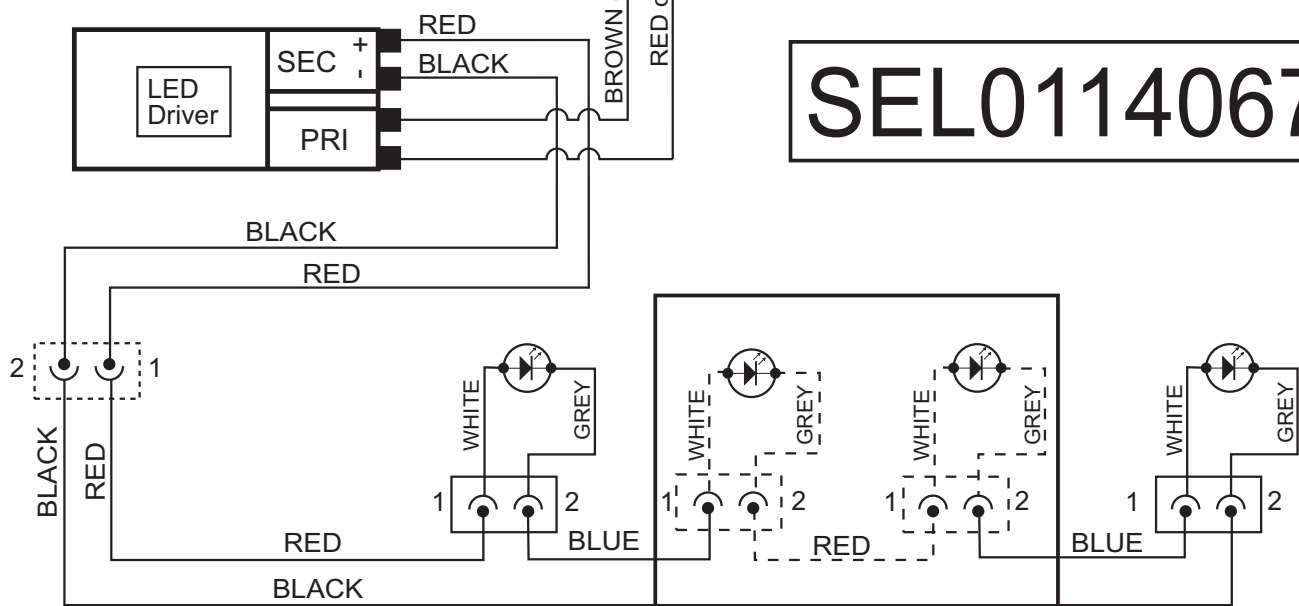


SEL0114067



ATTENTION!:
ADDITIONAL LAMPS ONLY
PRESENT ON THE VERSIONS
WITH 4 LAMPS

DATA DATE	MODIF. N. MODIF. NO.	DESCRIZIONE MODIFICA MODIFICATION DESCRIPTION	DISEGNATO DRAWN BY	APPROVATO APPROVED
MODELLO MODEL	PARTICOLARE DETAIL	DISEGNO N. DRAWING No.	DATA DATE	
SPOT NS - FREE SPOT		Schema elettrico/Wiring diagram	SEL0114067	
MATERIALE MATERIAL		DISEGNATO DRAWN BY	DATA DATE	
Carta adesiva bianca 55X55 / Sticky white paper 55x55		Salvucci L.	31/08/15	
 UFFICIO TECNICO TECHNICAL DEPARTMENT	 mm l FORM. A - 4	COLORE STAMPA PRINT COLOUR	APPROVATO APPROVED	ULTIMA EMISS. LAST EDITION 31/08/15
		Nero / Black	Mulattieri R.	
SCALA SCALE		LA RIPRODUZIONE O LA CESSIONE DEL PRESENTE DISEGNO DEVONO ESSERE AUTORIZZATE DALLA "ELICA" SPA	SOSTITUITO DAL DIS. N. REPLACED BY DRAWING NO.	
1:1		ANY REPRODUCTION OR TRANSFER OF THE PRESENT DRAWING MUST BE AUTHORIZED BY "ELICA" SPA	SOSTITUISCE IL DIS. N. IT REPLACES DRAWING NO.	