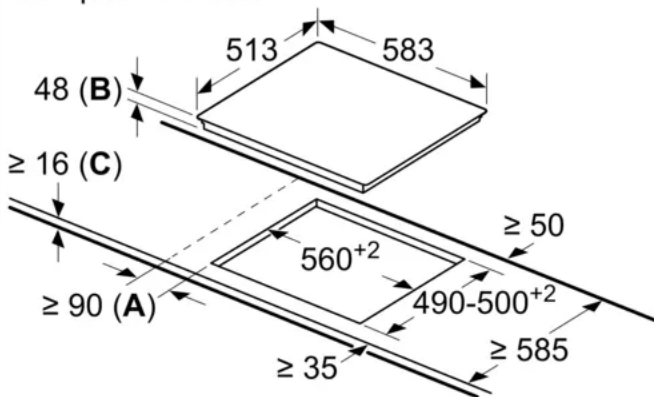


измервания в мм



A: Минимално разстояние от профила на печката до стената.

B: Вдлъбнатата дълбочина

C: С монтирана фурна отдолу мин. 20, възможно повече; вж. изискванията за място за фурната.