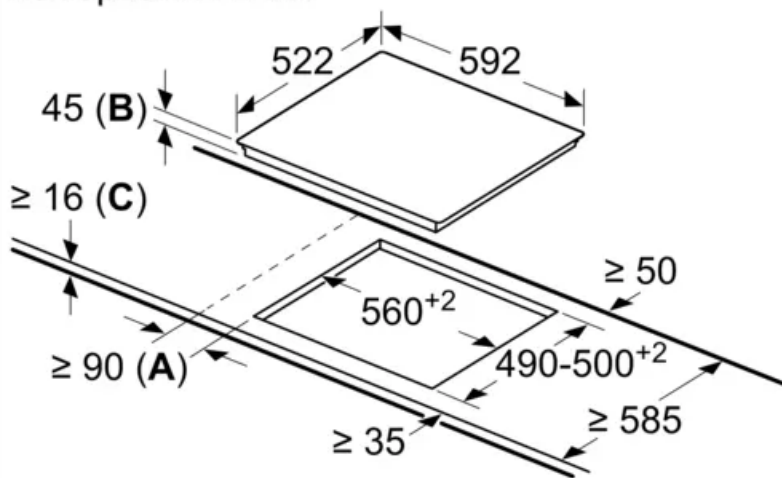


измервания в мм



- A:** Минимално разстояние от профила на печката до стената.
- B:** Вдлъбнатата дълбочина
- C:** С монтирана фурна отдолу мин. 20, възможно повече; вж. изискванията за място за фурната.