



Register your new Bosch now:  
[www.bosch-home.com/welcome](http://www.bosch-home.com/welcome)



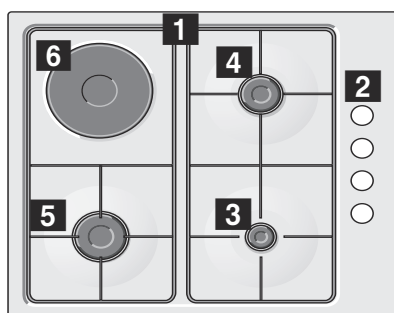
**Газов готварски плот  
РВУ6С.....**



**BOSCH**

[bg] Ръководство

## PBY6C.....



- 1** Скара
- 2** Копче за управление
- 3** Икономичен газов котлон до 1 kW
- 4** Нормален газов котлон до 1,75 kW
- 5** Бърз газов котлон до 3 kW
- 6** Електрически котлон 1000 W

# Съдържание

Указания за безопасност .....	3
Причини за повреди .....	5
Вашият нов уред .....	6
Ключ за електрическия котлон за готвене .....	6
Ключ за газовия котлон .....	6
Кръстачка за икономичната горелка (опция): .....	6
Преди първото използване .....	7
Нагриване на котлона .....	7
Почистване на принадлежностите .....	7
Предварително почистване на чашата на горелката и на нейния капак .....	7
Подготвяне на полето за готвене .....	7
Запалете горелката .....	7
Така се настройва електрическия котлон за готвене .....	8
Съд за готвене и готварски препоръки .....	8
Подходящи готварски съдове .....	8
Указания при употребата .....	8
Таблица - готвене .....	9

Почистване и поддържане .....	9
Почистване .....	9
Поддръжка .....	10
Отстраняване на повреди .....	11
Център за обслужване на клиенти .....	11
Е - номер и FD - номер .....	11
Опаковка и използвано оборудване .....	12
Изхвърляне на определените места на отпадъчни продукти ...	12
Съвети за пестене на енергия .....	12
Предписания за съблюдаване при транспортирането .....	12

По-нататъшна информация за продуктите, принадлежностите, резервните части и обслужването ще намерите на адрес: [www.bosch-home.com](http://www.bosch-home.com) и интернет магазина: [www.bosch-eshop.com](http://www.bosch-eshop.com)

## Указания за безопасност

Прочетете внимателно настоящото ръководство. Съхранете ръководството за употреба и монтаж, както и паспорта на уреда за по-късна употреба или за следващия собственик.

**Производителят се освобождава от всякаква отговорност, ако разпоредбите на настоящия наръчник не се спазват.**

Този уред отговаря на клас 3 съгласно DIN EN 30-1-1 за газови уреди: Уреди за вграждане.

Тип разрешително на уреда: HIGVS6RQM0

Графиките в настоящия наръчник за употреба са само за ориентация.

До вграждането съхранявайте уреда в защитната опаковка.

Проверете уреда след разопаковането. При транспортна щета не свързвайте към мрежата.

**Внимание:** Използването на газовия уред за готвене води до образуването на топлина, влага и продукти на горенето в помещението. Когато уредът работи, в помещението трябва да се осигури добра вентилация: Естествените отвори за вентилация трябва да бъдат отворени или да се предвиди изкуствена вентилация (аспиратор).

При интензивно или продължително използване на уреда може да наложи допълнително проветряване, напр. отварянето на прозорец или поставянето на аспиратора на по-висока мощност.

Този уред може да се монтира само на достатъчно добре проветрено място и в съответствие с валидните за проветрението разпоредби и директиви. Уредът не бива да се свързва към комин или абсорбатор.

На мястото на вграждане за този уред трябва да са изпълнени напълно разпоредбите за проветрение.

Монтажът на уреда трябва да се извърши съгласно приложеното ръководство за монтаж.

Само оправомощен специалист може да свърже уреда и да извърши превключване към друг вид газ. Инсталацията на уреда (електрическо и газово свързване) трябва да се извърши съгласно ръководството за употреба и монтаж. Грешки при присъединяване на захранването и при настройките могат да доведат до тежки злополуки и повреди по уреда. Производителят на уреда не поема никаква отговорност за такива щети. Гаранцията за уреда отпада.

Този уред е проектиран изключително за употреба в частни домакинства; комерсиално или търговско използване не се разрешава. Този уред не бива да се вгражда в яhti или каравани. Гаранцията важи само тогава, когато уредът е използван изключително за целта, за която е предвиден.

Този уред е предназначен само за домакински нужди и битова среда.

Използвайте уреда само за приготвяне на ястия и напитки, никога като нагревателен уред. Наблюдавайте уреда по време на работа. Уредът да се използва само в закрито помещение.

Този уред не е замислен за работа с външен таймер или дистанционно управление.

По време на работа уредът не трябва да се оставя без надзор.

Този уред може да се използва от деца над 8 години и лица с намалени физически, сензорни или ментални възможности или липса на опит и познания, ако те бъдат надзиравани или са били инструктирани относно безопасната употреба на уреда и са разбрали опасностите, които могат да възникнат.

Децата не бива да си играят с уреда. Почистването и потребителската поддръжка не бива да се извършват от деца без надзор.

### **Опасност от отравяне!**

Използването на газов готварски уред генерира в помещението топлина, влага и продукти от изгарянето. Уверете се, че кухнята е добре проветрена, преди всичко когато готварският плот работи: пазете естествените отвори за вентилация свободни или инсталирайте механично проветрение (абсорбатор). Дълготрайната работа на уреда може да изисква допълнително и по-ефикасно проветрение: отворете прозорец или увеличете мощността на абсорбатора.

### **Опасност от дефлagraция!**

- При натрупването на неизгорял газ в затворени пространства е налице опасност от дефлagraция. Не излагайте уреда на течение. В противен случай горелките могат да угаснат. Прочетете предупредителните указания относно начина на функциониране на горелките внимателно.
- Горещите олио и мазнина се възпламеняват бързо. Не оставяйте никога горещите олио и мазнина без контрол. Никога не гасете пожар с вода. Изключете котлона. Внимателно задушете пламъците с капак, гасящо покритие или подобен предмет.
- Газовите котлони без поставен съд за готвене при работа развиват голяма топлина. Уредът и поставеният над него аспиратор могат да се повредят или да се запалят. Във филтъра на аспиратора могат да се запалят остатъци от мазнина.

Използвайте газовите котлони само с поставен отгоре съд за готвене.

- Котлоните се нагряват много. Никога не поставяйте запалими предмети върху готварския плот. Не съхранявайте предмети върху готварския плот.
- Уредът става много горещ, запалимите материали могат лесно да се подпалят. Не съхранявайте или използвайте запалими предмети (напр. спрейове, почистващи препарати) под или в близост до фурната. Не съхранявайте запалими предмети в или върху фурната.
- Задната страна на уреда става много гореща. Това може да предизвика повреда на захранващите проводници и тръби. Електрическите проводници и газопроводите не трябва да влизат в контакт със задната страна на уреда.

### **Опасност от изгаряне!**

- Котлоните и тяхното обкръжение, по-специално евентуални наличните рамки на котлони, стават много горещи. Никога не докосвайте горещите повърхности. Дръжте децата надалеч.
- По време на работа повърхностите на уреда се нагорещават. Не докосвайте горещите повърхности. Дръжте децата далеч от уреда.
- Алкохолните изпарения могат да се запалят върху горещата повърхност за готвене. Никога не приготвяйте ястия с големи количества алкохол с високо спиртно съдържание. Използвайте само нископроцентен алкохол.
- Празният съд за готвене се нагрява изключително силно върху работещи газови котлони. Никога не загревайте празен съд за готвене.
- Предметите от метал се нагорещават много бързо върху готварския плот. Никога не поставяйте предмети от метал, като напр. ножове, вилици, лъжици и капаци върху готварския плот.
- Ако бутилката с течен газ не е в отвесно положение, течният пропан/бутан може да попадне в уреда. При това горелката могат да се появят силни пламъци. Компонентите могат да се повредят и с времето да се загуби плътността, така че да започне да излиза газ неконтролирано. Това може да доведе до изгаряния. Бутилките с течен газ да се използват винаги в отвесна позиция.
- Котлонът загрева, но индикаторът не функционира. Изключете предпазителя

от таблото. Обадете се на центъра за обслужване на клиенти.

- Уредът се нагрива по време на работа. Преди почистване оставяйте уреда да се охлади.

### **Опасност от нараняване!**

- Неправилните ремонти са опасни. Само обучен от нас техник от центъра за обслужване на клиенти може да извършва ремонти и да сменя повредени електрически кабели и газопроводи. Ако уредът е дефектен, изтеглете щепсела или изключете предпазителя в кутията с предпазители, затворете подаването на газ. Обадете се на центъра за обслужване на клиенти.
- Тенджерите могат поради течност между дъното и котлона да подскочат внезапно. Винаги дръжте сухи котлона и дъното на тенджерата.
- Дефектите и повредите по уреда са опасни. Никога не включвайте дефектен уред. Изтеглете щепсела или изключете предпазителя в кутията с предпазители. Затворете подаването на газ. Обадете се на центъра за обслужване на клиенти.
- Неподходящите размери на тенджери, повредените или погрешно позиционирани тенджери могат да причинят тежки наранявания. Спазвайте указанията към съда за готвене.
- Не извършвайте дейности по вътрешността на уреда. При нужда, моля, обадете се на нашата служба обслужване на клиенти.

### **Опасност от токов удар!**

- Некомпетентните ремонти са опасни. Само обучен от нас техник от центъра за обслужване на клиенти може да извършва ремонти. Ако уредът е дефектен, изтеглете щепсела от контакта или изключете предпазителя в кутията с предпазители. Обадете се на центъра за обслужване на клиенти.
- При топли части на уреда изолацията на кабела на електроуредите може да се стопи. Никога не оставяйте свързващия кабел на електроуредите да влиза в контакт с горещи части на уреда.
- Проникващата влажност може да предизвика токов удар. Не използвайте почистващ препарат под налягане или пароструйка.
- Дефектният уред може да предизвика токов удар. Никога не включвайте дефектен уред. Изтегляйте щепсела от контакта или изключвайте предпазителя от кутията с предпазители. Обадете се на центъра за обслужване на клиенти.

Не излагайте уреда на течение. В противен случай горелките могат да угаснат.

Ако някое копче не се върти, не опитвайте със сила. За ремонт или смяна на копчето веднага се обръщайте към центъра за обслужване на клиенти.

Не използвайте неподходящи защитни оборудвания или решетки за защита от деца. Те могат да доведат до злополуки.

## **Причини за повреди**

### **Готварски плот**

#### **Внимание!**

Използвайте готварските зони само с поставени върху тях съдове. Не загривайте празни тенджери или тигани. Уврежда се дъното на съда.

#### **Внимание!**

Използвайте само тенджери и тигани с равни дъна.

#### **Внимание!**

Поставяйте тенджерите и тиганите точно по средата на котлона. Така топлината от пламъка на котлона ще се предаде оптимално на тенджерата или на тигана. Дръжките и ръкохватките не се повреждат и се осигурява по-висока икономия на енергия.

#### **Внимание!**

Погрижете се газовите горелки на готварския плот винаги да бъдат чисти и сухи. Чашката и капакът на горелката трябва да бъдат точно на мястото си.

**\*\* Опция:** Валидно е само за някои модели.

#### **Внимание!**

Внимавайте за това, печката да не бъде включена със затворен капак (особено от играещи деца).

#### **Внимание!**

Ако използвате уреда с газова бутилка, то бутилката трябва да стои изправена. Използването във водоравно положение на газовата бутилка може да повреди вътрешните части на вашия уред и да причини теч на газ.

#### **Внимание!**

Внимавайте за това, котлонът никога да не се включва при затворена покривна плоча, например от играещи си деца.

#### **Внимание!**

Пазете котлона сух. Солената вода и мокрите дъна на тенджерите го увреждат.

#### **Внимание!**

Никога не използвайте котлона без тенджера. Никога не използвайте тенджери с неравно дъно. От котлона не се отнема достатъчно топлина. Така той може да се нагорещи до червено.

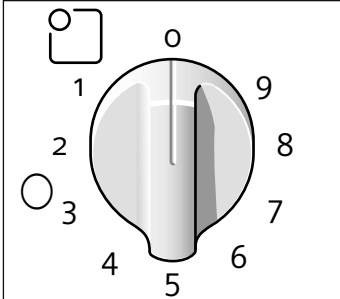
# Вашият нов уред

На страница 2 ще откриете преглед на вашия уред, както и размерите и мощността на газовите котлони.

## Ключ за електрическия котлон за готвене

Можете да настройвате мощността за нагряване на електрическия котлон за готвене с помощта на ключа.

Когато включвате електрическия котлон за готвене, светва предупредителната лампичка.

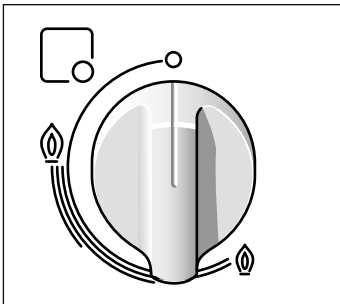


Позиции	Електрически котлон за готвене/ функция
0	Зануляване Печката е изключена.
1-9	Степени за готвене 1 = най-ниска мощност 9 = най-висока мощност

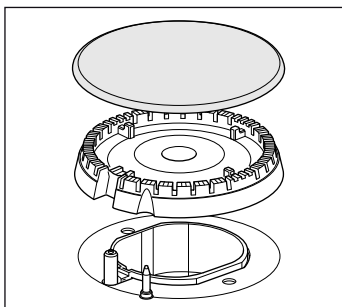
Ключът за електрическия котлон за готвене се върти надясно или наляво.

## Ключ за газовия котлон

Върху всяко копче е обозначена горелката, която се контролира от него.



За правилната работа на уреда както скарите, така и всички части на горелката трябва да са правилно поставени. Не разменяйте капаците на горелките.



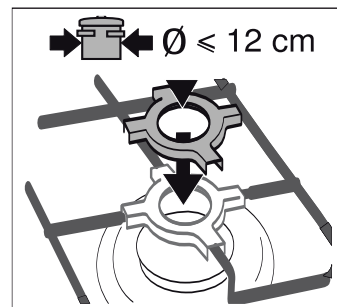
## Степени на мощност

Между максималната и минималната позиция можете да настройвате с безстепенното регулиране точната мощност, от която се нуждаете.

Позиция	○	Копче за управление изкл
Голям пламък	⊕	Най-голям отвор, респ. мощност и електрическо запалване
Малък пламък	⊖	Най-малък отвор, респ. мощност

## Кръстачка за икономичната горелка (опция):

Използвайте доставената с уреда кръстачка, ако приготвяте върху икономичната горелка ястия в малки тенджери с диаметър под 12 см или турско кафе в каничка за еспресо.



Поставяйте кръстачката върху стоманената решетка на икономичната горелка.

Не използвайте кръстачката за тенджери с диаметър над 12 см.

Кръстачката може да се използва само върху икономична горелка.

# Преди първото използване

Тук ще научите какво трябва да спазвате преди първото използване. Първо прочетете раздела *Указания за безопасност*.

## Нагриване на котлона

За да отстраните миризмата на ново, нагрейте котлона без тенджерата на най-високата степен за 3 минути.

## Почистване на принадлежностите

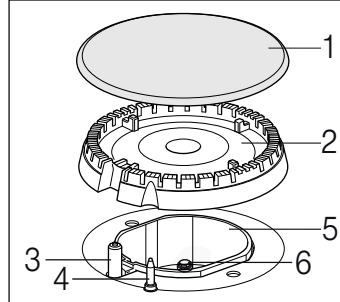
Преди да използвате принадлежностите за първи път, ги почистете основно с горещ почистващ разтвор и меко парче.

## Предварително почистване на чашата на горелката и на нейния капак

Почистете капака на горелката (1) и чашата на горелката (2) с вода и почистващ препарат. Подсушете внимателно отделните части.

Поставете чашата на горелката и капака отново върху главата на горелката (5). Внимавайте при това да не се наранят запалката (3) и нейният предпазен щифт (4).

Дюзата (6) трябва да бъде чиста и суха. Поставяйте капака на горелката винаги точно върху чашата на горелката.

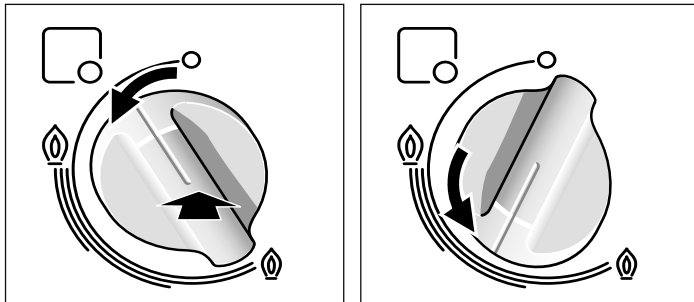


# Подготвяне на полето за готвене

Вашият готварски плот е оборудван с три газови котлона и един електрически котлон. Тук можете да прочетете как да запалите газовите котлони и да настроите електрическия котлон.

## Запалете горелката

Уверете се, че капакът на газовия котлон винаги е поставен точно върху чашката. Отворите върху чашката на горелката не бива да са запушени. Всички детайли трябва да са сухи.



1. Натиснете ключа за котлони на избраната газова горелка и завъртете наляво до най-високата степен. Когато ключът за котлони се натисне, процедурата по запалване започва.
2. Задръжте натиснат ключа на котлона за 3-5 секунди. Газът започва да излиза и газовият котлон се запалва. Защитата на запалването е активирана. Ако пламъкът загасне, подаването на газ ще бъде прекъснато автоматично от защитата на запалването.
3. Настройте желаната височина на пламъка. Между позиция Изкл. и най-високата степен пламъкът не е стабилен. Поради тази причина винаги трябва да се избира настройка между най-високата и най-ниската степен на мощност.
4. Ако пламъкът отново изгасне, повторете процедурата, започвайки от стъпка 1 нататък.
5. За да прекратите работата на газ, завъртете ключа на котлона надясно в положение Изкл.

Ключът на котлона не трябва да се задържа за повече от 15 секунди в позицията на запалване. Ако горелката не се запали след 15 секунди, изчакайте поне една минута. После повторете процедурата за запалване.

### **Внимание!**

Ако след изключване завъртите ключа на котлона на все още горещия готварски плот, започва да излиза газ. Ако ключа на котлона не е натиснат, газът не се запалва и след 90 секунди подаването на газ се прекъсва.

### **Не се извършва запалване**

При спиране на тока или влажни запалителни свещи можете да запалите газовия котлон с газова запалка или с кибрит.

### **Предупредителни указания**

Тихият шум по време на работата на газовия котлон е нормален.

По време на първата употреба е нормално да се освобождават миризми. Това не представлява риск, респ. дефект. Миризмите изчезват с времето.

Появата на оранжев пламък е нормална. Той възниква поради намиращия се във въздуха прах, преляли течности и др.

Ако по погрешка пламъкът на газовия котлон угасне, завъртете копчето за управление на газовия котлон на Изкл и не палете котлона повторно най-малко за една минута.

Няколко секунди след изключването на горелката се чува тъп звук. Това е нормално и означава, че предпазната система се е дезактивирала.

Грижете се за максимална чистота. При замърсени запалителни свещи запалването не функционира безгрешно. Почиствайте ги редовно с малка неметална четка. Внимавайте върху запалителните свещи да не се упражнява силен натиск.

## Така се настройва електрическият котлон за готвене

Можете да настроите степента със съответния ключ на плочата с котлони.

Процедирайте по следния начин:

1. Завъртете ключа на електрическият котлон за готвене наляво до подходяща степен между 1-9.
2. Диаметърът на електрическият котлон за готвене възлиза на 145 мм. Сега можете да започнете с приготвянето на вашите ястия. Използвайте само тенджери с равно дъно. Диаметърът на дъното на тенджерата или на тигана трябва да съответства на размера на котлона.
3. Когато ястието е готово изключете котлона (степен 0).

Степен 1 = най-ниска настройка  
Степен 9 = най-висока настройка

Когато плочата с котлони се включи, дисплеят светва.

**Указание:** Ние препоръчваме в началото на готвенето да използвате максималната мощност и след няколко минути да изберете по-ниски степени на мощност.

### Остатъчна топлина

Електрическият котлон може да се изключи малко преди края на готвенето. Остатъчната топлина позволява да продължите да готвите няколко минути и да спестите по този начин енергия.

## Важна информация за Вашия електрически котлон за готвене

Нагрейте електрическият котлон за готвене преди първата употреба на най-висока степен за 3 минути. Това води до изгаряне и втвърдяване на топлоустойчивия материал на електрическият котлон за готвене.

Ако диаметърът на дъното на тенджерата или на тигана не съответства на готварския котлон или дъното на тенджерата не е равно, се изразходва ненужно много енергия. Изтичащото отстрани загаря и оставя трудно отстраними петна.

Внимавайте дъното на тенджерата или на тигана да са сухи.

Електрическият котлон не бива да се включва, ако върху него не е поставена тенджерата. В противен случай повърхността на електрическият котлон за готвене може да се оцвети.

Поради топлинното въздействие металният пръстен на котлона с времето се оцветява. Можете да отстраните оцветяванията като почистите пръстена на котлона с грубата страна на гъба и почистващ препарат. При почистването внимавайте гъбата да не влезе в допир с котлона.

След използването избършете горната повърхност на електрическият котлон за готвене с влажна кърпа. Можете да използвате малко почистващ препарат. Не изстъргвайте упоритата мръсотия или загорелите остатъци от храна с нож или друг остър предмет.

След изключване на котлона е налична остатъчна топлина. Дръжте децата далеч от уреда.

Уверете се, че ключът за котлона е изключен след спиране на електрическия ток.

От време на време търкайте електрическият котлон за готвене с машинно масло, за да блести като нов.

Електрическият котлон за готвене може да се изключва малко преди изтичането на времето за готвене, за да може да се използва остатъчната топлина.

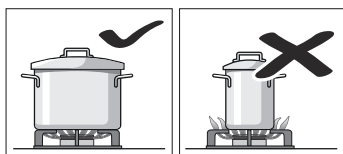
## Съд за готвене и готварски препоръки

### Подходящи готварски съдове

Газов котлон	Минимален диаметър на съда	Максимален диаметър на съда
Бърз газов котлон	22 см	26 см
Нормален газов котлон	14 см	20 см
Икономичен газов котлон	12 см	16 см
Електрически котлон	14.5 см	14.5 см

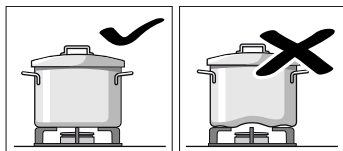
### Указания при употребата

Следните указания ще Ви помогнат да спестите енергия и да избегнете щети по готварските съдове:



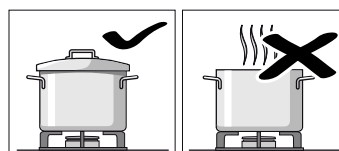
Използвайте готварски съдове с подходящ размер за съответната горелка.

Не използвайте малки готварски съдове върху големите горелки. Пламъкът трябва да не докосва страничните части на готварските съдове.

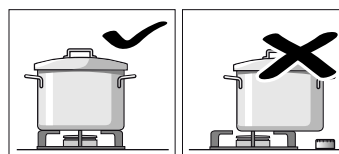


Не използвайте деформирани готварски съдове, които не стоят стабилно върху готварския плот. Съдовете могат да се преобърнат.

Използвайте само готварски съдове с плосък и дебел под.

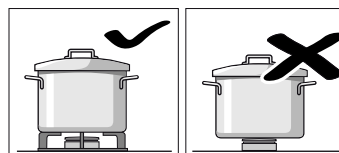


Не гответе без капак или когато капакът е изместен. Голяма част от енергията се хаби.



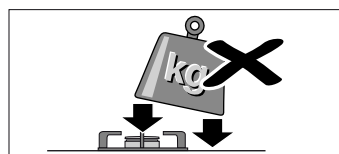
Поставяйте готварския съд в средата над горелката, в противен случай той може да се обърне.

Не дръжте големи тенджери върху горелките в близост до арматурите. Те могат да се прегреят и да се повредят.



Поставяйте тенджерите върху скарите, никога директно върху горелките.

Преди употреба проверявайте дали скарите за тенджери и капациите на газовите горелки са поставени правилно.



Внимавайте със съдовете, които са върху готварския плот.

Не удряйте върху готварския плот и не поставяйте тежки предмети върху него.



## Таблица - готвене

Изберете подходящия размер тенджерата за всеки котлон. Диаметърът на дъното на тенджерата или на тигана трябва да се припокриват с размера на котлона.

Времето за приготвяне зависи от вида, теглото и качеството на ястието. Ето защо са възможни отклонения. Оптималното време за готвене можете да прецените най-добре сами.

Гответе по възможност с малко вода, за да се запазят витамините и минералните вещества. Изберете кратко време за готвене, така зеленчуците остават твърди и богати на хранителни вещества.

Пример	Ястие	Котлон	Степен за готвене
Разтапяне	шоколад, масло, маргарин	Икономичен газов котлон Електрически котлон за готвене**	малък пламък 1-2
Загряване	бульон, зеленчуци от консерва	Нормален газов котлон Електрически котлон за готвене**	малък пламък 2-3-4-5
Загряване и поддържане на топлината	супи	Икономичен газов котлон Електрически котлон за готвене**	малък пламък 2-3
Задушаване на пара*	Риба	Нормален газов котлон Електрически котлон за готвене**	между голям и малък пламък 5
Задушаване*	картофи и други зеленчуци, месо	Нормален газов котлон Електрически котлон за готвене**	между голям и малък пламък 6-7-8
Готвене*	Ориз, зеленчуци, рибни ястия (със сосове)	Нормален газов котлон Електрически котлон за готвене**	голяма височина на пламъка 7-8
пържене	палачинки, картофи, шницели, рибни пръчици	Голям газов котлон Газов котлон Уок Електрически котлон за готвене**	между голям и малък пламък между голям и малък пламък 9

\* Ако използвате тенджерата с капак, намалете пламъка, когато ястието заври.

\*\* Опционално. Налично при някои уреди според типа уреди (За готвене на котлона Уок препоръчваме използването на тиган Уок.)

## Почистване и поддържане

За оптимална мощност и дълъг експлоатационен живот на готварската зона е необходимо непременно грижливо почистване и поддръжка.

Като мярка за сигурност изключвайте газта от регулатора на газовата бутилка. (Ако печката е настроена на природен газ, затваряйте кранчето за газта).

Изтегляйте щепсела на уреда от контакта.

Ако плочата с котлони е още гореща, оставете я първо да се охлади.

### Внимание!

- Не използвайте почистващи препарати под налягане или пароструйки.
- За почистване на печката не използвайте горими вещества, като напр. киселина, разреждател, бензин или бензол.
- В никакъв случай не бива да се използват абразивни почистващи препарати или материали.

### Повърхности от благородна стомана\* (според типа на уреда)

Почистете с препарат за почистване на неръждаема стомана и мека кърпа. При повърхности от неръждаема стомана търкайте винаги паралелно на естествените шарки. Иначе могат да се получат драскотини. Подсушавайте с мека кърпа. Котления камък, мазнината, упоритите петна и петната от белтъци винаги да се почистват незабавно. Не са подходящи агресивни почистващи препарати, драскащи гъби и груби кърпи за почистване. Можете да полирате предните части от неръждаема стомана със специални средства за поддръжка. Съблюдавайте указанията на производителя. Можете да закупите специални препарати за почистване на висококачествена специална стомана от службата обслужване на клиенти или от специализиран магазин.

\* Опционално (налично за някои уреди, според типа на уреда)

### Почистване

За да не повредите различните повърхности с погрешен почистващ препарат, съблюдавайте следните указания.

#### При почистване на готварския плот не използвайте

- неразреден миеш препарат или миеш препарат за съдомиялни машини,
- почистващи препарати с високо съдържание на алкохол,
- абразивни гъби,
- агресивни почистващи препарати, като препарат за почистване на фурна или препарат за почистване на петна,
- Не използвайте остри или абразивни почистващи препарати.
- Не мийте отделните части в съдомиялна машина.

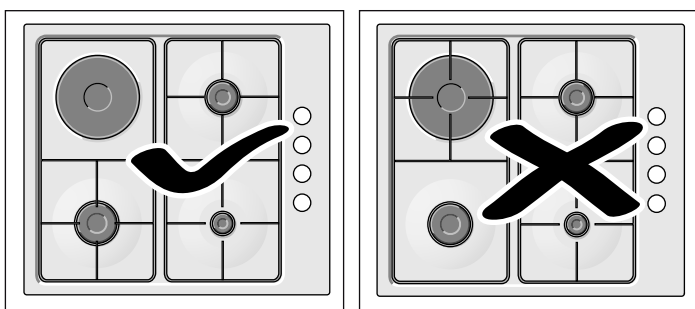
Преди първото използване на гъбите ги измивайте старателно.

<b>Емайлирани, лакирани повърхности и ситово пресоване* (според типа на уреда)</b>	Почистете с топъл сапунен разтвор и избършете с мека кърпа. Подсушавайте с мека кърпа.
<b>Газов котлон и стоманена решетка</b>	Не я мийте в съдомиялна машина. Отстранете стоманените решетки и ги почистете с гъба и с малко топла вода и препарат за почистване. Свалете корпуса и капака на горелката. За почистване използвайте гъба с малко топла вода и препарат за почистване. Внимавайте отворите за газ на корпуса на горелката да са чисти и без частици мръсотия. Почиствайте запалителите с малка мека четка. Газовите горелки функционират само когато запалките са чисти. Отстранявайте остатъците от храна от корпусите на горелките с кърпа и малко топъл сапунен разтвор. При това използвайте само малко вода. Във вътрешността на уреда не бива да попада вода. Внимавайте по време на почистването отворът на дюзите да не се запушва или поврежда. Подсушете всички детайли след почистването и поставете капака на горелката точно върху корпуса на горелката. Неправилно поставените отделни части затрудняват запалването на горелката. Поставете отново стоманените решетки. Препоръчаните от нас за почистването на стоманената решетка почистващи средства можете да си набавите от нашата клиентска служба или в специализираната търговска мрежа.
<b>Стъклен готварски плот* (според типа на уреда)</b>	Грижа: Защитно и поддържащо средство за стъкло Почистване: Препарат за миене за стъкло. Спазвайте съветите за почистване върху опаковката. <b>⚠</b> Стъргалка за стъкло за силно замърсяване: Освободете и почиствайте само с острието. Внимание, острието е много остро. Опасност от нараняване. След почистването отново обезопасете. Повредените остриета да се сменят веднага.
<b>Електрически котлон* (според типа на уреда)</b>	Почистете с твърдата страна на абразивна гъба и малко течен абразивен почистващ препарат. За да подсушите нагревателната плоча след почистването ѝ, я включете за малко. Влажните нагревателни плочи ръждясват с течение на времето. Накрая нанесете защитен препарат. Винаги почиствайте незабавно преливащите течности и остатъците от храна.
<b>Метален пръстен на котлона за готвене* (според типа на уреда)</b>	Металният пръстен може да си измени цвета с течение на времето. Първоначалният цвят обаче може да се възстанови. Почистете пръстена с твърдата страна на абразивна гъба и малко течен абразивен почистващ препарат. При това не докосвайте съседните повърхности. Те могат да се повредят. Препоръваните почистващи средства за металния пръстен на електрическия котлон можете да си набавите от нашата клиентска служба или в специализираната търговска мрежа
<b>Въртящи се копчета</b>	Почистете с топъл сапунен разтвор и избършете с мека кърпа. Подсушавайте с мека кърпа.
<b>Допълнителни принадлежности</b>	Накиснете в разтвор на препарат за почистване. Почиствайте с четка, която не е от метал или с гъба.
<b>Горен стъклен капак* (според типа на уреда)</b>	Препарат за почистване на стъкло: Почистете с мека кърпа. Горният стъклен капак можете да свалите за почистване. Моля, за тази цел спазвайте глава <i>Горен стъклен капак!</i>

\* Опционално (налично за някои уреди, според типа на уреда)

Ако скарите имат гумени подложки, внимавайте при чистенето. Подложките могат да се разхлабят и да одраскат скарата на готварския плот.

Внимавайте стоманените решетки да се поставят правилно след почистването и сушенето.



## Поддръжка

Незабавно отстранявайте преливащите течности. Така избягвате залепване на остатъци от храната и си спестявате усилия и време.

Почиствайте повърхностите на отделните части на горелките след всяка употреба и в студено състояние. И най-малките остатъци (изкипяла храна, пръски мазнина и др.) загарят върху повърхността и по-късно трудно се отстраняват. За правилен пламък отворите и прорезите на горелките трябва да са чисти.

Преместването на някои готварски съдове може да остави метални следи по скарите.

Почиствайте горелките и скарите с вода със сапун и неметална четка.

Не почиствайте отделни части на уреда в съдомиялна машина.

Винаги изсушавайте всички горелки и скари. Водните капки или мокрите зони в началото на процеса на готвене могат да повредят емайла.

### Внимание!

Почистващият препарат за неръждаема стомана не бива да се използва в зоната на частите за управление. Маркировката (щампата) може да се изтрие.

Винаги внимателно отстранявайте разлятото олио и съдържащите киселина хранителни продукти, като напр. лимона.

За почистването на панела за управление в никакъв случай не използвайте абразивен прах за почистване. По този начин надписите могат да се надраскат.

Капаците на горелката са покрити с черен емайл. Поради високата температура може да се обезцветят. Функцията на горелката не се уврежда от това.

## Отстраняване на повреди

В някои случаи възникналите повреди могат лесно да се отстранят. Преди да се обадите на центъра за обслужване, вижте следните указания:

Повреда	Възможна причина	Решение
Обща повреда по електрическата част.	Дефектен предпазител.	Проверете в главната кутия с предпазители дали предпазителът е дефектен и при нужда заменете.
	Автоматичният предпазител или диференциално защитно устройство са активирани.	В главния панел за управление проверете дали автоматичният предпазител или диференциално защитно устройство не са изгоряли.
Автоматичното запалване не функционира.	Между запалителните свеци и горелките може да се намират остатъци от храна или почистващи препарати.	Междинното пространство между запалителната свещ и горелката трябва да е чисто.
	Горелките са влажни.	Изсушете капците на горелките внимателно.
	Капаците на горелките не са поставени правилно.	Проверете дали капците са поставени правилно.
	Уредът не е заземен или е заземен погрешно или заземяването е повредено.	Свържете се с електротехник.
Неравномерен пламък на горелката.	Частите на горелката не са поставени правилно.	Поставете частите на горелката правилно върху съответната горелка.
	Прорезите на горелката са замърсени.	Почистете прорезите на горелката.
Притокът на газ не изглежда нормален или не излиза газ.	Междинноразположените вентили са затворени.	Отворете възможните междинно- разположени вентили.
	При използване на газова бутилка проверете дали тя не е празна.	Подменете газовата бутилка.
В кухнята мирише на газ.	Кран за газта е отворен.	Затворете крановете за газта.
	Лошо свързване на газовата бутилка.	Проверете свързването на газовата бутилка за уплътненост.
	Възможен теч на газ.	Затворете крана за газта, проветрете и веднага уведомете оторизиран за проверката и сертифицирането на инсталацията специалист. Не използвайте уреда докато не се гарантира, че няма теч на газ по инсталацията или по уреда.
Горелката се изключва веднага след отпускането на копчето.	Не сте задържали копчето натиснато достатъчно дълго.	Когато горелката се запали, задръжте копчето още няколко секунди натиснато.
	Прорезите на горелката са замърсени.	Почистете прорезите на горелката.

## Център за обслужване на клиенти

Когато уредът Ви трябва да бъде ремонтиран, нашият център за обслужване на клиенти е на разположение. Ние винаги намираме подходящо решение, дори и да избегнем ненужното посещение на техници.

### Е - номер и FD - номер

За бързо уреждане, моля, имайте на разположение номера на изделието (Е-ном.) и датата на производство (FD-ном.), когато се свързвате с центъра за обслужване на клиенти. Идентификационната табелка с номерата ще откриете от долната страна на вашата печка. За да не се налага да търсите дълго в случай на повреда, можете да впишете данните на вашия уред и телефонните номера на центъра за обслужване на клиенти тук.

Е-ном.	FD-ном.

Център за обслужване на клиенти ☎

Моля, имайте предвид, че дори и по време на гаранционния срок при неподходящо или неправилно използване ще поемете разходите за сервизирането и ремонта.

Данните за контакт със сервизите във всички страни ще намерите в приложения списък.


### Гаранционни условия

Ако уредът противно на очакванията има повреди или не е изпълнил Вашите изисквания за качество, уведомете ни за това възможно най-бързо. За валидното изпълнение на гаранцията уредът не трябва да е бил неоторизирано манипулиран, респ. използван.

Гаранционните условия се определят от нашето представителство в държавата на закупуване на уреда. Подробна информация ще получите в обектите за продажба. За да имате право на гаранционен иск, трябва да представите касовата бележка за уреда.

Запазваме си правото да правим промени.

# Опаковка и използвано оборудване

Ако уредът ви има задраскан символ с кофа за боклук , моля, спазвайте следните указания.

## Изхвърляне на определените места на отпадъчни продукти

Изхвърлете опаковката на определените места за отпадъчни продукти.



Този уред е обозначен в съответствие с европейската директива 2012/19/ЕС за стари електрически и електронни уреди (waste electrical and electronic equipment - WEEE).

Тази директива регламентира валидните в рамките на ЕС правила за приемане и използване на стари уреди.

Опаковката на Вашия уред се състои от материали, които са необходими, за да се гарантира ефективната защита при транспортиране. Тези материали са напълно годни за преработка и така намаляват замърсяването на околната среда. Както ние, така и Вие можете да дадете принос към опазването на околната среда чрез спазването на следните съвети:

- Изхвърлете опаковката в кофа за рециклиращи се материали.
- Преди изхвърлянето на ненужния уред се погрижете той вече да не може да се използва. Информирайте се при Вашата локална администрация за адреса пункта за вторични суровини и оставете там вашия уред.
- Не изхвърляйте използваната мазнина за пържене или олио в мивката. Събирайте олиото в затварящ се съд и го предавайте в събирателен пункт или, ако това не е възможно, го изхвърляйте в кофата за боклук (така то ще попадне в контролирано депо за отпадъци - може би не е най-доброто решение, но поне няма да се замърсява вода).

## Съвети за пестене на енергия

- Затваряйте тенджерите със съответстващ капак. При готвене без капак се нуждаете от видимо повече енергия. Стъкленият капак позволява да виждате яденето без да трябва да повдигате капака.
- Използвайте тенджери и тигани с равно дъно. Неравните дъна увеличават разхода на енергия.
- Диаметърът на дъното на тенджерата и тигана трябва да съответства на размера на котлона. По-специално тенджери с много малко дъно водят до енергийни загуби. Обърнете внимание: производителите на съдове често пъти посочват горния диаметър на тенджерите. Той най-често е по-голям от диаметъра на дъното.
- Използвайте за по-малки количества по-малка тенджера. По-голяма и по-малко напълнена тенджера консумира много енергия.
- Гответе с малко вода. Така се пести енергия. При зеленчуците се запазват витамините и минералите.
- Винаги покривайте с тенджерата възможно най-голяма повърхност от котлона.
- Превключете своевременно на по-ниска степен на мощност.
- Изберете подходяща степен на постоянно готвене. С твърде висока степен на постоянно готвене губите енергия.
- Използвайте остатъчната топлина на готварския плот. При по-продължително готвене изключвайте котлона 5-10 минути преди края на времето за готвене.

## Предписания за съблюдаване при транспортирането

Закрепете всички подвижни детайли върху уреда с тиксо, което не оставя следи след отстраняването си. Закрепете горния капак, ако има, с тиксо към страните на уреда.

Пазете оригиналната опаковка на уреда. Транспортирайте уреда в оригиналната опаковка. Съблюдавайте стрелките за ориентация при транспортиране на оригиналната опаковка.

### В случай, че оригиналната опаковка не е запазена

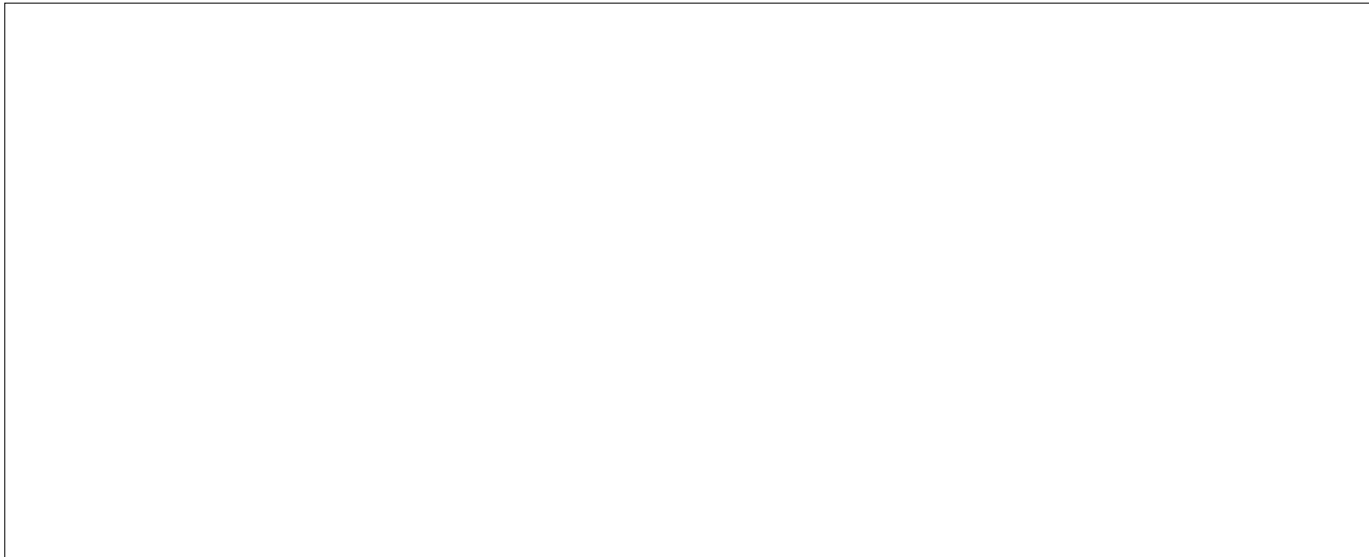
Опаковайте уреда в предпазна външна опаковка, за да му осигурите достатъчна защита от щети при транспорта.

Уредът трябва да се транспортира изправен с котлона и горелките нагоре. Не поставяйте тежки предмети върху уреда.









**Robert Bosch Hausgeräte GmbH**

Carl-Wery-Straße 34

81739 München

Germany

**[www.bosch-home.com](http://www.bosch-home.com)**



9001096293

01  
030395