

N 70, МИКРОВЪЛНОВА ФУРНА ЗА ВГРАЖДАНЕ,
FLEX DESIGN
NR9WR21Y1



Допълнителни аксесоари

Z9038AY0	FlexDesign AG 38 MW 38
Z9038BY0	FlexDesign BB 38 MW 38
Z9038DY0	FlexDesign DB 38 MW 38
Z9038MY0	FlexDesign MS 38 MW 38
Z9098AY0	SC FlexDesign AG 98 60 + MW 38
Z9098BY0	SC FlexDesign BB 98 60 + MW 38
Z9098DY0	SC FlexDesign DB 98 60 + MW 38
Z9098MY0	SC FlexDesign MS 98 60 + MW 38

Аксесоари за инсталиране

Z9038AY0	FlexDesign AG 38 MW 38
Z9038BY0	FlexDesign BB 38 MW 38
Z9038DY0	FlexDesign DB 38 MW 38
Z9038MY0	FlexDesign MS 38 MW 38
Z9098AY0	SC FlexDesign AG 98 60 + MW 38
Z9098BY0	SC FlexDesign BB 98 60 + MW 38
Z9098DY0	SC FlexDesign DB 98 60 + MW 38
Z9098MY0	SC FlexDesign MS 98 60 + MW 38

Микровълнова фурна за вграждане

- ✓ С новия 9,4 см сензорен TFT дисплей се възползвате от интуитивна навигация за лесна работа и пълен контрол.
- ✓ Концепцията Flex Design – изберете сега или по-късно финалните щрихи за естетическа хармония в кухнята!
- ✓ Изчистени контури с лайсните Seamless Combination и Flex Design – любимите ви уреди придобиват елегантен силует.
- ✓ Автоматични настройки за различните ястия – удоволствие от готвенето без усилия с предварително зададени програми за богато разнообразие от ястия.
- ✓ Микровълнова фурна - висока мощност и малко усилия за бързо хранене

Features

Техническа информация

Вид микровълнова фурна:	Само микровълни
Вид управление:	Електронни
Размери на уреда:	382 x 596 x 318 mm
размери на кухнята:	220 x 350 x 270 mm
Дължина на захранващия кабел:	175.0 cm
Нето тегло:	15.7 kg
Бруто тегло:	17.5 kg
EAN код:	4242004265542
Максимална мощност на микровълните:	900 W
макс. натоварване на захранващ кабел:	1220 W
Ток:	10 A
Напрежение:	220-240 V
Честота:	50; 60 Hz
Вид щепсел:	Gardy щепсел със заземяване



N 70, МИКРОВЪЛНОВА ФУРНА ЗА ВГРАЖДАНЕ,
FLEX DESIGN
NR9WR21Y1

Features

Микровълни и начини на нагриване

- Макс. мощност: 900 W; 5 Степени: 90 W, 180 W, 360 W, 600 W, 900 W
- Интелигентна инверторна технология: максималната мощност се намалява до 600 W при по-продължително готвене.

Дизайн

- Flex Design
- Вътрешност от неръждаема стомана cavity with glass bottom
- Сензорно управление touchControl
- Сензорно управление

Почистване

- EasyClean® система за почистване

Комфорт

- Електронен програмен часовник: включване, изключване, аларма, показване на часа
- Лесно управление, безпроблемна настройка
- Брой автоматични програми: 7 Бр.
- 3 програми размразяване и 4 готвене в микровълнов режим
- LED осветление
- Обем: 21 л
- Странично отваряне, надясно

Околна среда и сигурност

- Стартов бутон
- Превключвател на вратата
- Охлаждащ корпуса вентилатор

Техническа информация:

- Дължина на кабела на ел. мрежа: 175 см
- Номинална мощност: 1.22 kW
- За вграждане в шкаф с ширина 60 см, За вграждане във висок шкаф

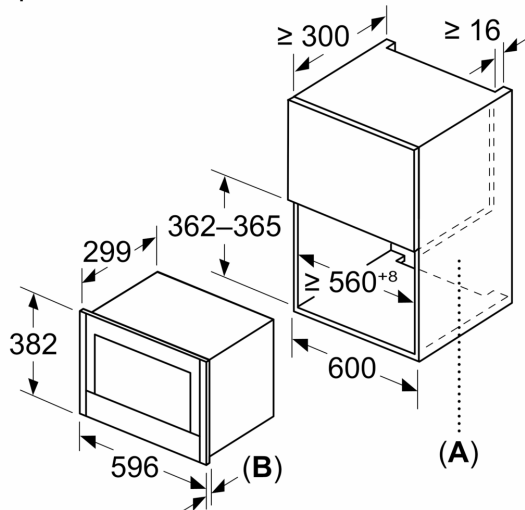
Размери:

- Размери на уреда (В x Ш x Д): 382 мм x 596 мм x 318 мм
- Размери на нишата (В x Ш x Д): 560 мм - 568 мм x 362 мм - 382 мм x 300 мм
- Моля, имайте предвид размерите за вграждане, които са показани на чертежа за монтаж

N 70, МИКРОВОЛНОВА ФУРНА ЗА ВГРАЖДАНЕ,
FLEX DESIGN
NR9WR21Y1

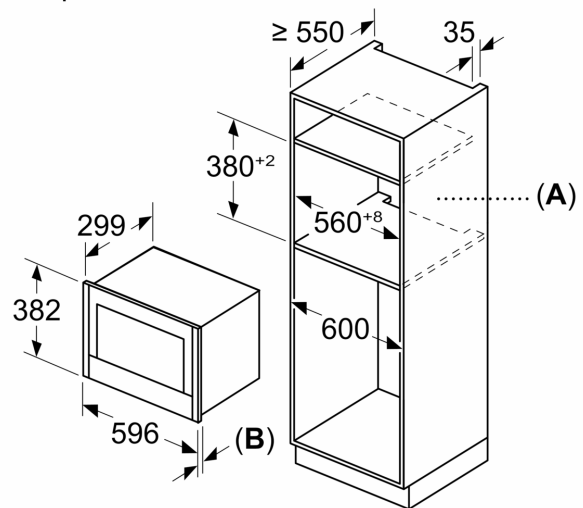
оразмерени чертежи

Измерване в mm



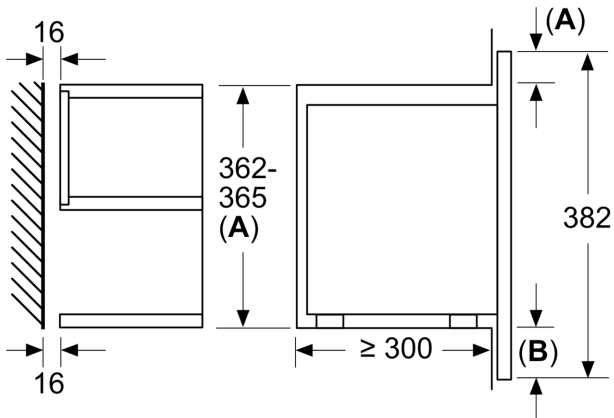
A: Отворена задна стена
B: 22,6 mm

Измерване в mm



A: Отворена задна стена
B: 22,6 mm

Измерване в mm



A: Провисване отгоре:
Ниша 362: 6 mm
Ниша 365: 3 mm
B: Провисване отдолу: 14 mm