

N 70, МИКРОВЪЛНОВА ФУРНА ЗА ВГРАЖДАНЕ,  
НЕРЪЖДАЕМА СТОМАНА  
NL4WR21N1



Микровълнова фурна за вграждане

- ✓ С новия 9,4 см сензорен TFT дисплей се възползвате от интуитивна навигация за лесна работа и пълен контрол.
- ✓ Автоматични настройки за различните ястия – удоволствие от готвенето без усилия с предварително зададени програми за богато разнообразие от ястия.
- ✓ Микровълнова фурна - висока мощност и малко усилия за бързо хранене
- ✓ Инверторна технология – постепенно и равномерно загряване на храната.
- ✓ Easy Clean – лесно почистване за няколко минути

Features

Техническа информация

Вид микровълнова фурна: .....Само микровълни  
 Вид управление: .....Електронни  
 Размери на уреда: ..... 382 x 596 x 318 mm  
 размери на кухнята: ..... 220 x 350 x 270 mm  
 Дължина на захранващия кабел: ..... 175.0 cm  
 Нето тегло: ..... 15.9 kg  
 Бруто тегло: ..... 17.7 kg  
 EAN код: ..... 4242004266709  
 Максимална мощност на микровълните: .....900 W  
 макс. натоварване на захранващ кабел: ..... 1220 W  
 Ток: ..... 10 A  
 Напрежение: ..... 220-240 V  
 Честота: ..... 50; 60 Hz  
 Вид щепсел: ..... Gardy щепсел със заземяване



N 70, МИКРОВОЛНОВА ФУРНА ЗА ВГРАЖДАНЕ,  
НЕРЪЖДАЕМА СТОМАНА  
NL4WR21N1

## Features

### Микровълни и начини на нагряване

- Макс. мощност: 900 W; 5 Степени: 90 W, 180 W, 360 W, 600 W, 900 W
- Интелигентна инверторна технология: максималната мощност се намалява до 600 W при по-продължително готвене.

### Дизайн

- Вътрешност от неръждаема стомана cavity with glass bottom
- Сензорно управление touchControl
- Сензорно управление

### Почистване

- EasyClean® система за почистване

### Комфорт

- Електронен програмен часовник: включване, изключване, аларма, показване на часа
- Лесно управление, безпроблемна настройка
- Брой автоматични програми: 7 Бр.
- 3 програми размразяване и 4 готвене в микровълнов режим
- LED осветление
- Обем: 21 л
- Странично отваряне, наляво

### Околна среда и сигурност

- Стартов бутон
- Превключвател на вратата
- Охлаждащ корпуса вентилатор

### Техническа информация:

- Дължина на кабела на ел. мрежа: 175 см
- Номинална мощност: 1.22 kW
- За вграждане в шкаф с широчина 60 см, За вграждане във висок шкаф

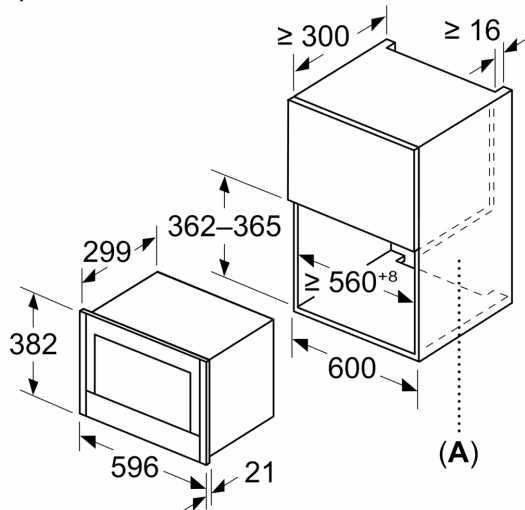
### Размери:

- Размери на уреда ( В x Ш x Д): 382 мм x 596 мм x 318 мм
- Размери на нишата (В x Ш x Д): 560 мм - 568 мм x 362 мм - 382 мм x 300 мм
- Моля, имайте предвид размерите за вграждане, които са показани на чертежа за монтаж

N 70, МИКРОВОЛНОВА ФУРНА ЗА ВГРАЖДАНЕ,  
НЕРЪЖДАЕМА СТОМАНА  
NL4WR21N1

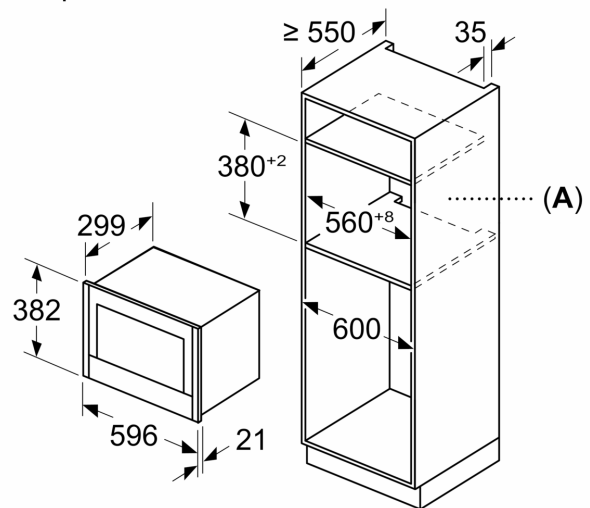
оразмерени чертежи

Измерване в mm



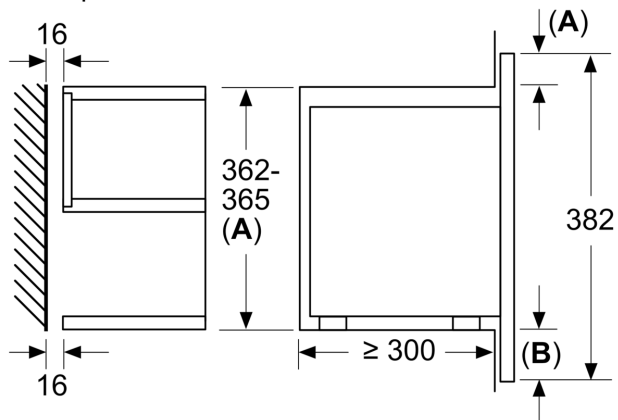
A: Отворена задна стена

Измерване в mm



A: Отворена задна стена

Измерване в mm



A: Провисване отгоре:

Ниша 362: 6 mm

Ниша 365: 3 mm

B: Провисване отдолу: 14 mm