

N 70, WARMING DRAWER, ONLY FOR SEAMLESS
COMBINATION WITH COFFEE MACHINE, 60 X 14
CM, FLEX DESIGN
N29HA11Y2



Z1365WX0 :

ZC060AY0	SC FlexDesign AG 60 WD14 + Coffee
ZC060BY0	SC FlexDesign BB 60 WD14 + Coffee
ZC060DY0	SC FlexDesign DB 60 WD14 + Coffee
ZC060MY0	SC FlexDesign MS 60 WD14 + Coffee
ZC060TY0 :	

ZC060AY0	SC FlexDesign AG 60 WD14 + Coffee
ZC060BY0	SC FlexDesign BB 60 WD14 + Coffee
ZC060DY0	SC FlexDesign DB 60 WD14 + Coffee
ZC060MY0	SC FlexDesign MS 60 WD14 + Coffee
ZC060TY0 :	

Загрейте предварително чиниите и чашите, така че ястията да останат горещи по-дълго време. Поддържайте топлината, за да запазите ястията си топли за по-дълго време.

- ✓ Програма Slow Cook – за крехко опечени месо, пиле и зеленчуци, пълни с вкусове, аромати и витамини.
- ✓ Подгриващо чекмедже – поддържайте подходяща температура на ястията, докато настъпи моментът за сервиране.
- ✓ Чекмедже за подгриване – за да запазите храната топла, докато е време да я сервирате, контролирайки отделението от всяка точка!
- ✓ Отделение за затопляне на съдовете за сервиране – за да бъдат ястията с идеална температура от кухнята до масата.
- ✓ Функция за подгриване на порцелановите чаши – подгответе чашите за кафе и чай, от всякъде и по всяко време!

Тип инсталация:Свободностоящ
 макс.брой чинии (диаметър 28 см): 12
 Макс. брой чаши за еспресо: 64
 Размери на уреда: 140 x 594 x 518 mm
 размери на опакован уред (В x Ш x Д):250 x 660 x 700 mm
 р-ри на нишата за монтаж (В x Ш x Д): 140 x 560 x 550 mm
 EAN код: 4242004270836
 Ток: 10 A
 Напрежение: 220-240 V
 Честота: 50; 60 Hz
 Вид щепсел: Gardy щепсел със заземяване



N 70, WARMING DRAWER, ONLY FOR SEAMLESS
COMBINATION WITH COFFEE MACHINE, 60 X 14
CM, FLEX DESIGN
N29HA11Y2

- Многофункционално чекмедже за затопляне with the heating functions: готвене при ниска температура, поддържане на температура, plate warming, cup warming

Дизайн

- Flex Design
- Сензорно управление
- Долно нагряване (дъно от закалено стъкло)

Комфорт

- Лесно управление, безпроблемна настройка
- Cavity volume: 20 л
- Максимално натоварване: 25 kg
- Макс. зареждане еспресо чаши: 64 броя или макс. зареждане чинии: 12 чинии
- Температурен контрол в 4 нива: около 30°C - 80°C (температурата на стъклената повърхност)
- Push&Pull отваряне
- Бутон "Любими" - управлявайте чрез приложението Home Connect

Техническа информация:

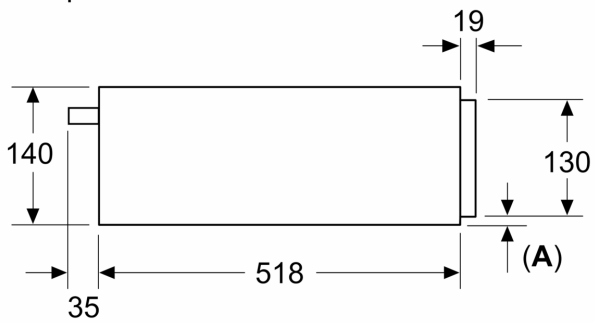
- Дължина на кабела на ел. мрежа: 175 cm
- 0.82 KW

Размери:

- Размери на уреда (В x Ш x Д): 140 mm x 594 mm x 518 mm
- Размери на нишата (В x Ш x Д): 140 mm x 560 mm - 568 mm x 550 mm
- В случай на монтаж под работния плот е необходим аксесоар за монтаж, резервна част № 9001698838.
- Моля, имайте предвид размерите за вграждане, които са показани на чертежа за монтаж

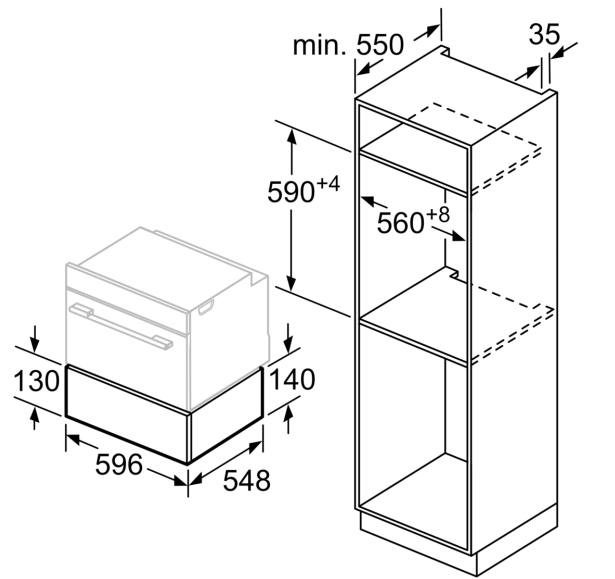
N 70, WARMING DRAWER, ONLY FOR SEAMLESS
COMBINATION WITH COFFEE MACHINE, 60 X 14
CM, FLEX DESIGN
N29HA11Y2

Измерване в mm



A: 7,5 mm

Компактните фурни с височина 455 mm
могат да се вграждат без междинно дъно
над подгряващото чекмедже



measurements in mm