



L7WBE68SI

BG Ръководство за употреба | Пералня-сушилня



ЗА ОТЛИЧНИ РЕЗУЛТАТИ

Благодарим Ви, че избрахте продукт на AEG. Ние го създадохме, за да Ви предоставим безупречна експлоатация в продължение на много години, с иновативни технологии, които правят живота по-лесен – функции, които не можете да откриете при обикновените уреди. Моля, отделете няколко минути за четене, за да извлечете най-доброто.

Посетете нашия уебсайт за:



Вижте полезни съвети за употреба, брошури, отстраняване на неизправности, информация за сервиз и ремонт:

www.aeg.com/support



Регистрирайте Вашия продукт за по-добро обслужване:

www.registeraeg.com



Купете аксесоари, консумативи и оригинални резервни части за Вашия уред:

www.aeg.com/shop


ОБСЛУЖВАНЕ НА КЛИЕНТИ


Винаги използвайте оригинални резервни части.

Когато се свързвате с нашия оторизиран отдел „Обслужване“, трябва да имате под ръка следната информация: Модел, PNC, сериен номер.

Информацията може да бъде открита на табелката с основни данни

 Предупреждение / Внимание–Информация за безопасност

 Обща информация и съвети

 Информация за околната среда

Запазваме си правото на изменения.

СЪДЪРЖАНИЕ

| | |
|--|----|
| 1. ИНФОРМАЦИЯ ЗА БЕЗОПАСНОСТ..... | 3 |
| 2. ИНСТРУКЦИИ ЗА БЕЗОПАСНОСТ..... | 6 |
| 3. ОПИСАНИЕ НА УРЕДА..... | 8 |
| 4. ТЕХНИЧЕСКИ ХАРАКТЕРИСТИКИ..... | 9 |
| 5. ИНСТАЛИРАНЕ..... | 9 |
| 6. КОМАНДНО ТАБЛО..... | 20 |
| 7. ВЪРТЯЩО КОПЧЕ И БУТОНИ..... | 22 |
| 8. ПРОГРАМИ..... | 26 |
| 9. НАСТРОЙКИ..... | 35 |
| 10. ПРЕДИ ПЪРВАТА УПОТРЕБА..... | 35 |
| 11. ВСЕКИДНЕВНА УПОТРЕБА – САМО ПРАНЕ..... | 35 |
| 12. ВСЕКИДНЕВНА УПОТРЕБА - ПРАНЕ & СУШЕНЕ..... | 40 |
| 13. ВСЕКИДНЕВНА УПОТРЕБА – САМО СУШЕНЕ..... | 42 |
| 14. МЪХ ПО ТЪКАНИТЕ..... | 43 |
| 15. ПРЕПОРЪКИ И СЪВЕТИ..... | 44 |
| 16. ГРИЖИ И ПОЧИСТВАНЕ..... | 47 |
| 17. ОТСТРАНЯВАНЕ НА НЕИЗПРАВНОСТИ..... | 54 |
| 18. СТОЙНОСТИ НА ПОТРЕБЛЕНИЕ..... | 58 |
| 19. ОПАЗВАНЕ НА ОКОЛНАТА СРЕДА..... | 60 |

1. ⚠ ИНФОРМАЦИЯ ЗА БЕЗОПАСНОСТ



Преди да започнете инсталиране и експлоатация на този уред, прочетете внимателно предоставените инструкции.

Производителят не носи отговорност за наранявания или повреди в резултат от неправилен монтаж или употреба. Винаги дръжте инструкциите на безопасно и достъпно място за справка в бъдеще.

1.1 Безопасност за деца и лица в уязвимо положение

⚠ ВНИМАНИЕ!

Риск от задушаване, нараняване или трайно увреждане.

- Този уред може да бъде използван от деца над 8-годишна възраст, както и от лица с намалени физически, сетивни и умствени възможности или от лица без опит и познания, само ако те са под наблюдение или бъдат инструктирани относно безопасната употреба на уреда и разбират възможните рискове.
- Деца между 3- и 8-годишна възраст и хора с тежки или комплексни увреждания трябва да се държат далеч от уреда, освен ако не са под постоянно наблюдение.
- Деца под 3-годишна възраст трябва да се държат далеч от уреда, освен ако не са под постоянно наблюдение.
- Децата трябва да бъдат под наблюдение, за да се гарантира, че не си играят с уреда.
- Дръжте всички опаковки далече от деца и изхвърлете опаковките по местните правила.
- Пазете препаратите далеч от деца.
- Пазете децата и домашните любимци далеч от уреда, когато вратата е отворена.

- Ако уредът има устройство за детска безопасност, то трябва да се активира.
- Деца не трябва да извършват почистване или поддръжка на уреда, когато са без надзор.

1.2 Обща безопасност

- Този уред е предназначен само за пране и сушене на дрехи, подходящи за пране и сушене в домакински перални машини и сушилни.
- Не използвайте функцията за сушилня, ако прането е замърсено с промишлени химикали.
- Този уред е предназначен за домашна употреба в затворени помещения.
- Този уред може да се използва в офиси, стаи в хотел, стаи в мотел, къщи за гости и други подобни места за настаняване, където това използване не надвишава (средно) нивото на домашна употреба.
- Не променяйте предназначението на уреда.
- Не инсталирайте уреда зад врата, която се заключва, плъзгаща се врата или врата с панти в срещуположната на уреда страна, които биха възпрепятствали пълното отваряне на уреда.
- Включете захранващия щепсел към контакта само в края на инсталационния процес. Уверете се, че щепселът на захранването е достъпен след инсталирането.
- Вентилационният отвор в основата не бива да бъде покриван от килим или други постелки за под.
- **ПРЕДУПРЕЖДЕНИЕ:** Уредът не трябва да е захранван чрез външно превключващо устройство като таймер или да е свързан към електрическа верига, която постоянно се включва и изключва от устройство.
- Погрижете се да осигурите добра вентилация в помещението, в което е инсталиран уредът, за да избегнете обратен поток на газове в помещението от

уреди, които горят други газове или горива, включително открит огън.

- Готварските пари не трябва да се извеждат в комин, който се използва за изгорелите газове от уреди, които работят с газ и друг вид гориво.
- Налягането на водата, постъпваща мрежата, трябва да е между 0,5 бар (0.05 МПа) и 10 бар (1,0 МПа).
- Максималното количество пране на уреда е 8.0 кг. Не превишавайте максималното количество пране за всяка програма (вижте глава „Програми“).
- Уредът трябва да е свързан към водопровода с новопредоставения комплект маркучи или други такива, предоставени от оторизирания сервизен център.
- Не използвайте стари меки връзки.
- Ако охранващият кабел е повреден, той трябва да се смени от производителя, негов оторизиран сервизен център или квалифицирано лице, за да се избегне опасност.
- Избършете праха или остатъците от опаковането, които са се натрупали около уреда.
- Тъкани, които са били замърсени с вещества като зеленчуково или минерално масло, ацетон, алкохол, бензин, керосин, препарати за премахване на петна, терпентин, восък и препарати за премахване на восък, трябва да се изперат отделно с перилен препарат, преди да се сушат в сушилнята.
- Не използвайте уреда, ако съдовете са замърсени с индустриални химикали.
- Не сушете в сушилнята неизпрани дрехи.
- Предмети като пенест каучук (латексова пяна), шапчици за душ, водонепроницаеми тъкани, артикули с гумена основа и дрехи или възглавници, снабдени с подложки от каучукова пяна, не трябва да се сушат в сушилня.
- Омекотители на тъкани или подобни препарати трябва да се използват само според предписанията на производителя.

- Премахнете всички предмети от прането, които могат да причинят запалване, като запалки или кибрити.
- **ПРЕДУПРЕЖДЕНИЕ:** Не спирайте сушилната преди края на цикъла на сушене, освен ако няма да извадите бързо всички дрехи и ще ги разделите, така че остатъчната топлина да се разпръсне.
- Заключителният цикъл на сушене се извършва без нагряване (цикъл на охлаждане), за да се гарантира, че дрехите ще достигнат температура, която няма да ги повреди.
- Не почиствайте уреда чрез пръскане с вода под налягане и/или пара.
- Почистете уреда с влажна кърпа. Използвайте само неутрални препарати. Не използвайте абразивни кърпи, разтворители или метални предмети.
- Преди извършване на поддръжка на уреда, изключете го и извадете щепсела от контакта.

2. ИНСТРУКЦИИ ЗА БЕЗОПАСНОСТ

2.1 Монтаж



Инсталацията трябва да отговаря на съответните национални разпоредби.

- Следвайте инструкциите за инсталиране, приложени към уреда.
- Не използвайте уреда, преди да го инсталирате във вградената конструкция заради безопасността.
- Не инсталирайте и не използвайте уреда, когато температурата може да е по ниска от 0°C или когато е изложен на атмосферни влияния.
- Винаги дръжте уреда вертикално, докато го местите.
- Уверете се, че има циркулация на въздух между уреда и пода.
- Отстранете цялата опаковка и транспортните болтове.
- Подът, където ще се монтира уредът, трябва да е равен, стабилен, устойчив на топлина и чист.
- Дръжте транзитните болтове на сигурно място. Ако уредът ще се мести в бъдеще, те трябва да се монтират отново, за да се заключи барабана и да се предотврати вътрешно нараняване.
- Винаги внимавайте, когато местите уреда, тъй като е тежък. Винаги използвайте предпазни ръкавици и затворени обувки.
- Не монтирайте и не използвайте повреден уред.
- Не монтирайте уреда на място, където вратичката на уреда не може да се отвори напълно.
- Регулирайте крачетата, така че да има необходимото разстояние между уреда и пода.
- Когато уредът е поставен в постоянното си положение, проверете дали е напълно нивелиран с помощта на нивелир. Ако не е, наместете крачетата.

2.2 Електрическо свързване

ВНИМАНИЕ!

Риск от пожар или токов удар.

- **ПРЕДУПРЕЖДЕНИЕ:** Този уред е предназначен за монтаж / свързване към заземителна връзка в сградата.
- Винаги използвайте правилно монтиран контакт със защита от токов удар.
- Не използвайте разклонители или адаптери с много входове.
- Не издърпвайте захранващия кабел, за да изключите уреда. Винаги издърпвайте щепсела на захранването.
- Не пипайте захранващия кабел или щепсела с мокри ръце.

2.3 Свързване към водопровод

- Температурата на входната вода не трябва да надвишава 25 °С.
- Не причинявайте щети на маркучите за вода.
- Преди свързване с нови тръби, неизползвани дълго време, по които са правени ремонти или са прикачени нови устройства (водомери, и т.н.), оставете водата да тече, докато не се избистри.
- Уверете се, че няма видими течове по време на и след първото използване на уреда.
- Не използвайте маркуч за удължаване, ако маркучите за подаване на вода са твърде къси. Свържете се с оторизирания сервизен център за подмяна на маркучите за подаване на вода.
- Докато разопаковате уреда е възможно да видите вода да се излива от източващия маркуч. Това се дължи на тестването на уреда с използване на вода в завода.
- Можете да удължите маркуча за оттичане до максимум 400 см. Свържете се с оторизирания сервизен център за другия маркуч за оттичане и удължителя.
- Уверете се, че има достъп до крана след инсталацията.

2.4 Употреба

ВНИМАНИЕ!

Опасност от нараняване, токов удар, пожар, изгаряне или повреда на уреда.

- Не поставяйте запалими продукти или предмети, които са намокрени със запалими продукти, в близост до уреда или върху него.
- Не докосвайте стъклената врата, докато програмата работи. Стъклото може да се нагорещи.
- Не сушете повредените (скъсани, изтъркани) дрехи, които имат подплата или пълнеж.
- Ако прането е изпрано с препарат за отстраняване на петна, пуснете допълнителен цикъл на изплакване преди да стартирате цикъла на сушене.
- Уверете се, че всички метални предмети са свалени от прането.
- Сушете само тъкани, които са подходящи за сушене в уреда. Следвайте инструкцията за почистване на етикета на всяка дреха.
- Не сядайте и не стъпвайте върху отворената врата на уреда.
- Не сушете капещи мокри дрехи в уреда.
- Не позволявайте на горещи предмети да докосват пластмасовите части на уреда.
- Преди да започнете програма за сушене, извадете топката с препарат (ако използвате такава).
- Не използвайте топка с перилен препарат, ако задавате програма без прекъсване.

2.5 Обслужване

- За поправка на уреда се свържете с оторизирания сервизен център. Използвайте само оригинални резервни части.
- Моля, имайте предвид, че собственоръчната поправка или поправка, която не е извършена от специалист, може да има последици, свързани с безопасността, и да анулира гаранцията.
- Следните резервни части ще бъдат налични в рамките на 10 години след като моделът е спрял от производство:

- мотор и четки за мотор, трансмисия между мотор и барабан, помпи, амортизатори и пружини, барабан за измиване, главина на барабан и съответните лагери, нагреватели и нагряващи елементи, вкл. термopомпи, тръби и съответното оборудване, като маркучи, клапани, филтри и спирачи водата клапани, печатни платки, електронни дисплеи, клавишни превключватели, термостати и датчици, софтуер и фирмуер, вкл. зануляване на софтуер, врата, панти за врата и уплътнители, други уплътнители, комплект за заключване за врата, пластмасова периферия, като дозатор за миеш препарат. Моля, имайте предвид, че някои от тези резервни части са налични само за професионални техници и не всички резервни части са подходящи за всички модели.
- Относно лампата(ите) вътре в този продукт и резервните лампи, продавани отделно: Тези лампи са предназначени

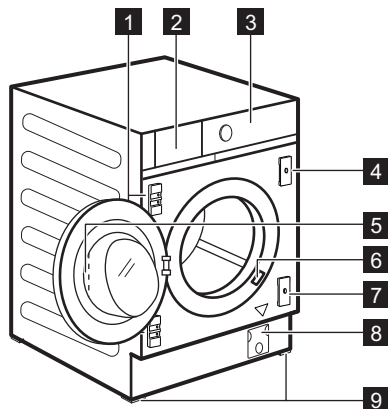
да издържат на екстремни физически условия в домакински уреди, като температура, вибрации, влажност или са предназначени да сигнализират информация за работното състояние на уреда. Те не са предназначени за използване в други приложения и не са подходящи за осветяване на помещения в домакинството.

2.6 Изхвърляне

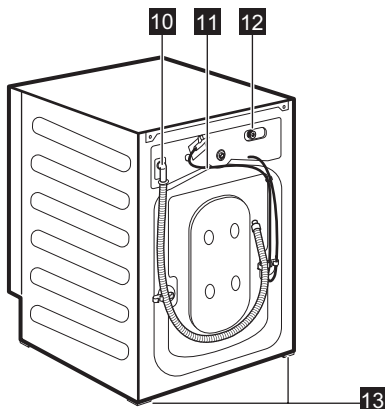
- Изключете уреда от електрозахранването и водоподаването.
- Извадете захранващия ел. кабел в близост до уреда и го изхвърлете.
- Премахнете дръжката на вратичката, за да предотвратите заклещването на деца или домашни любимци в барабана.
- Изхвърлете уреда в съответствие с местните изисквания за изхвърляне на "Отпадъци от електрическо и електронно оборудване (ОЕЕО)".

3. ОПИСАНИЕ НА УРЕДА

3.1 Преглед на уреда



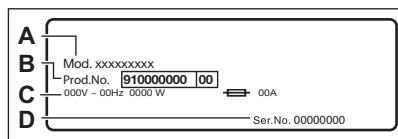
- 1** Опори за панти
- 2** Дозатор за препарати
- 3** Контролен панел



- 4** Магнитна планка
- 5** Дръжка на люка
- 6** Табелка с технически данни

- 7** Планка с гумена бъркалка
- 8** Филтър на помпата за източване на водата
- 9** Предни крачета за нивелиране на уреда
- 10** Маркуч за източване

- 11** Захранващ кабел
- 12** Свързване на маркуча за подаване на вода
- 13** Задни крачета за нивелиране на уреда



Табелката с основните данни показва:

- A. име на модел
- B. номер на продукта
- C. електрически данни
- D. сериен номер

4. ТЕХНИЧЕСКИ ХАРАКТЕРИСТИКИ

| | | |
|--|---|--|
| Размер | Ширина/ Височина/ Обща дълбочина | 59.6 см /81.9 см /55.3 см |
| Електрическо свързване | Напрежение Приблизителна мощност Бушон Честота | 230 V 2 100 W 10 A 50 Hz |
| Ниво на защита срещу проникване на твърди частици и влага, осигурено от защитното покритие, освен когато нисковольтното оборудване няма защита срещу влага | | IPX4 |
| Водоснабдяване ¹⁾ | | Студена вода |
| Налягане на водоподаването | Минимално Максимално | 0,5 бар (0,05 MPa) 10 бар (1,0 MPa) |
| Максимално количество пране | Памук | 8.0 кг |
| Максимално количество сухо пране | Памук Synthetics (Синтетика) | 4.0 кг 3.0 кг |
| Скорост на центрофугиране | Максимална скорост на центрофугиране | 1551 об/мин |

¹⁾ Свържете маркуча за водоснабдяване към кран с резба 3/4" цола

5. ИНСТАЛИРАНЕ



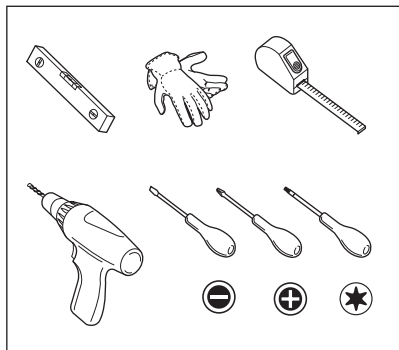
ВНИМАНИЕ!

Вж. глава "Безопасност".

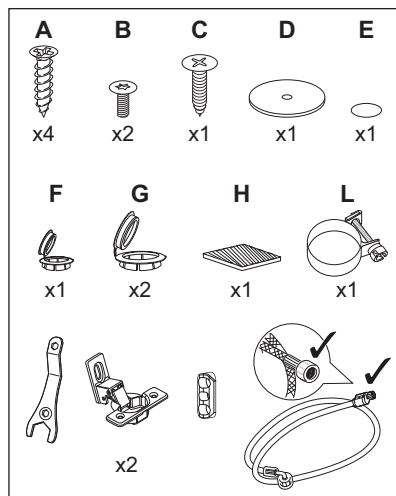
5.1 Бъдете подготвени за монтажа



Препоръчва се монтажът да се извърши от двама души.



5.2 Уредът е оборудван с ...



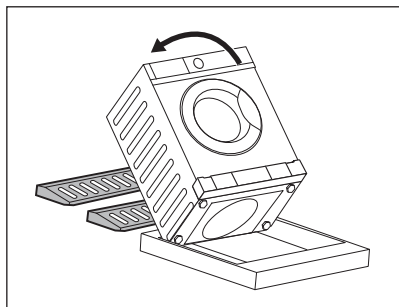
5.3 Разопаковане

⚠ ВНИМАНИЕ!

Използвайте ръкавици.

⚠ ВНИМАНИЕ!

Отстранете всички опаковки и транзитните болтове, преди да монтирате уреда.



1. Поставете двата полистиренови опаковъчни елемента на пода под уреда.

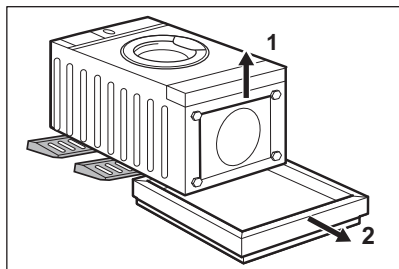
⚠ ВНИМАНИЕ!

Силно се препоръчва това действие да се извърши от двама души.

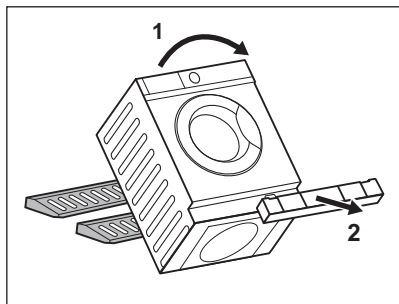
2. Внимателно сложете уреда върху задната му страна.



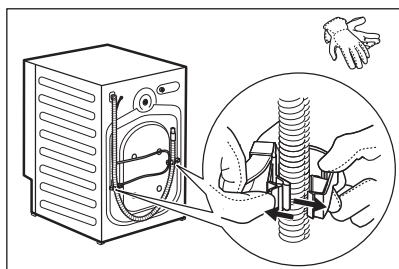
Внимавайте да не повредите маркуците.



3. Отстранете полиестърната защита от долната част.



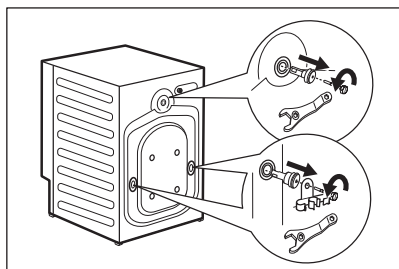
4. Върнете уреда във вертикално положение и отстранете защитния полистирен.



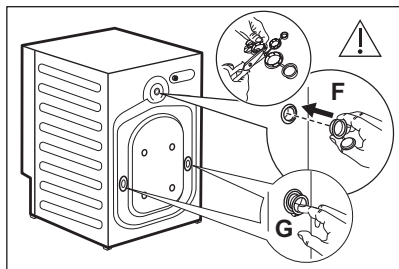
5. Отстранете захранващия кабел и маркуча за източване от държачите.



Възможно е да видите вода да се излива от маркуча за източване. Това е породено от тестването на уреда с вода в завода.



6. Отстранете трите болта, държачите на маркуча и пластмасовите шайби с ключа, предоставен с уреда.

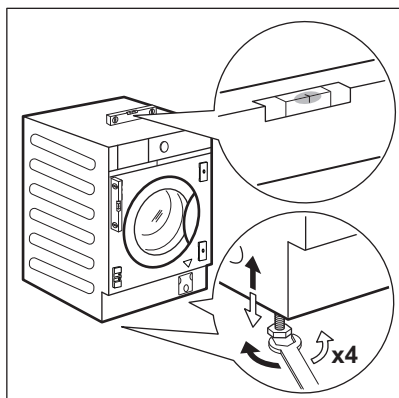


7. Затворете отворите с пластмасовите капачки, които се намират в плика с потребителското ръководство. Поставете най-малката капачка **F** в горния отвор и двете по-големи капачки **G** в долните отвори.



Препоръчваме Ви да запазите опаковките и транзитните болтове, в случай че Ви се наложи да местите уреда.

5.4 Поставяне и нивелиране



1. Монтирайте уреда върху плоска, твърда подова настилка.

ВНИМАНИЕ!

Уверете се, че килима не спира циркулацията на въздух под уреда.



Донесете уреда близо до нишата в шкафа, преди да го нивелирате. За повече подробности вижте параграф „Вграждане“.

2. Разхлабете крачетата, за да регулирате нивото.

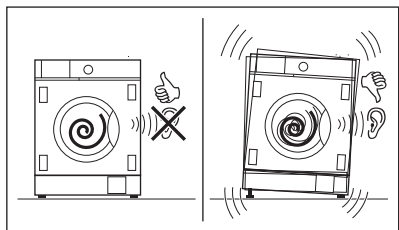


Правилното нивелиране на уреда предотвратява вибрации, шум и движението на уреда по време на работа.

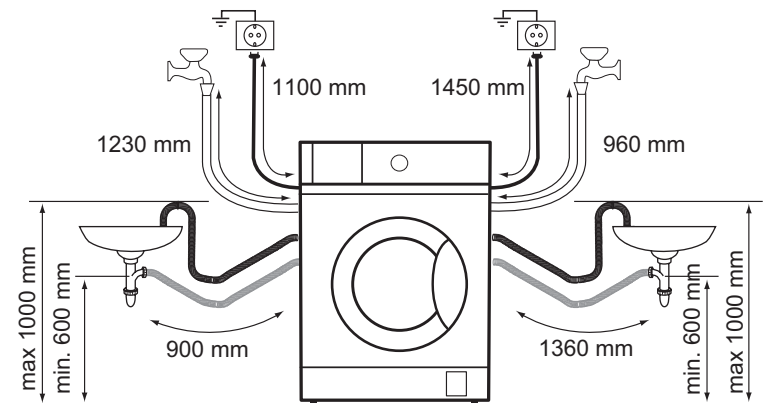
Уредът трябва да е нивелиран и стабилен.

ПРЕДУПРЕЖДЕНИЕ!

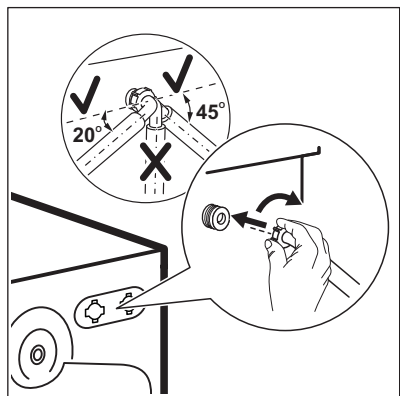
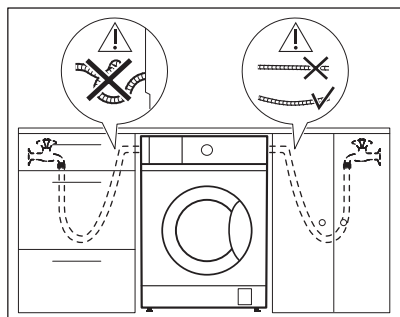
Не поставяйте картонени, дървени или подобни материали под уреда, за да регулирате нивото.



5.5 Свързване на маркучи и кабел



Маркучът за подаване на вода

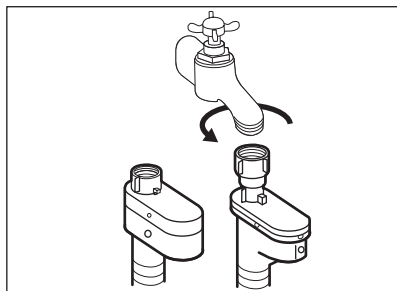


1. Извадете маркуча за подаване на вода от вътрешността на барабана.
2. За да свържете маркуча за подаване на вода в правилната посока и с правилен наклон, вижте позицията на крана за вода, преди да го свържете с гърба на уреда.



Уверете се, че маркучът не е нито пречупен, нито смачкан, нито опънат.

3. Свържете маркуча към задната част на уреда. Не завъртайте маркуча за подаване на вода надолу, а го обърнете наляво или надясно в зависимост от позицията на крана за вода.
4. Разхлабете гайката, за да я фиксирате в правилната позиция.



5. Свържете маркуча за подаване на вода към крана за студена вода с резба 3/4 цола.

⚠ ВНИМАНИЕ!

Температурата на входната вода не трябва да надвишава 25 °С.

⚠ ВНИМАНИЕ!

Уверете се, че няма течове от съединенията.



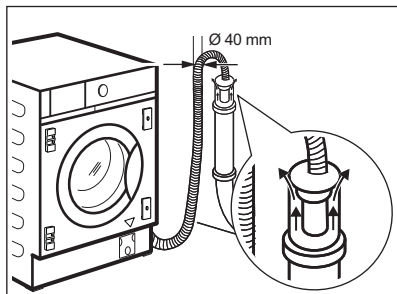
Използвайте ключа, предоставен с уреда.



Не използвайте маркуч за удължаване, ако маркучите за подаване на вода са твърде къси. Свържете се с оторизиран сервизен център за смяна на маркуча за подаване на вода.

Източване на вода

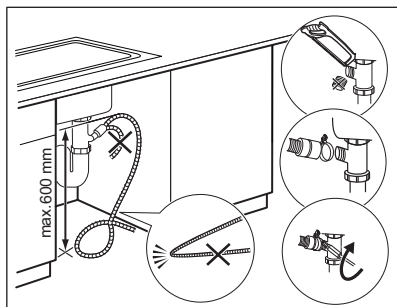
Маркучът за оттичане може да се свърже:



Към щранг с вентилационен отвор

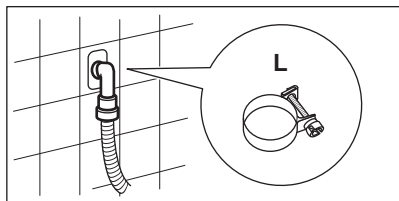
Направо в канализацията на височина не по-малка от 60 см (23,6") и не по-голяма от 100 см (39,3").

Краят на маркуча за оттичане трябва винаги да може да поема въздух, т. е. вътрешният диаметър на канала за източване (мин. 40 мм – мин. 1,6") трябва да бъде по-голям от външния диаметър на маркуча за оттичане.



Към канал на мивка

Поставете маркуча за източване в канала и го затегнете с доставената свинска опашка L. Уверете се, че маркучът за източване прави завои, за да предотврати навлизането на частици от мивката в уреда.



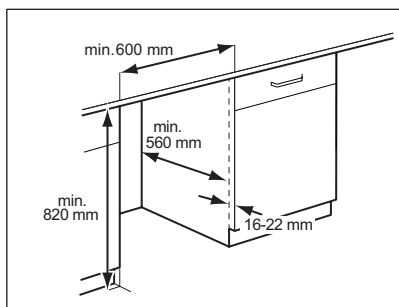
Към стенна тръба

Директно към вградена тръба за източване в стаята и затегнете с предоставената свинска опашка L.

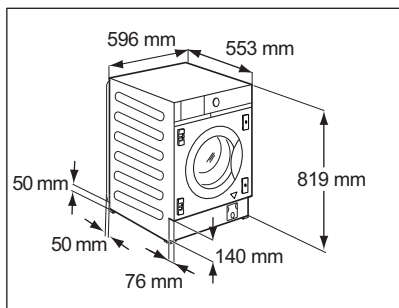


Можете да удължите маркуча за източване до максимум 400 см. Свържете се със сервисния център за другия маркуч за източване и удължението.

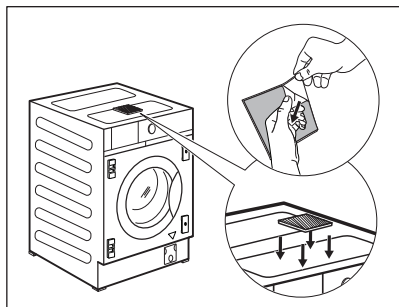
5.6 Вграждане



Този уред е проектиран за вграждане в кухненски мебели. Вижте минималните размери на вдлъбнатината на чертежите.

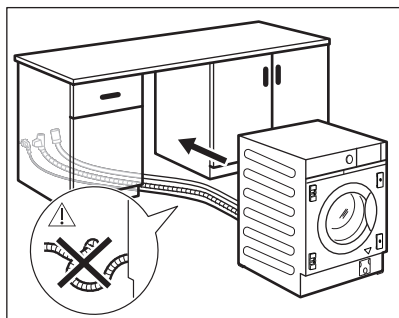


Ако зад уреда има маркучи, се погрижете нищо да не затваря малката ниша, обозначена с размери 50 x 50 mm.



Уредът също така е оборудван със залепваща гъба **H**, която можете да намерите в барабана. Поставете я отгоре на уреда, където е посочено на илюстрацията.

Когато нивелирате уреда под мебелта, НЕ стискайте гъбата.



Преди да продължите с вграждането на уреда, го донесете близо до нишата и поставете предварително маркучка за подаване на вода, маркучка за оттичане и захранващия кабел.

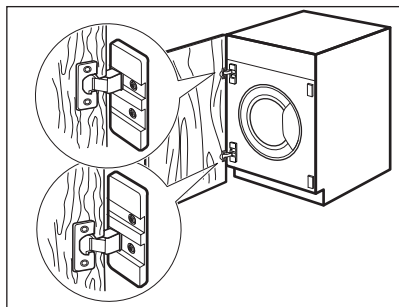
⚠ ВНИМАНИЕ!

Погрижете се да не са прегънати или смачкани.

5.7 Подготовка и монтаж на вратата на шкафа

Размерите на вратата на шкафа трябва да бъдат:

- ширина мин. 595 – макс. 598 мм;
- дебелина 16 – 22 мм.

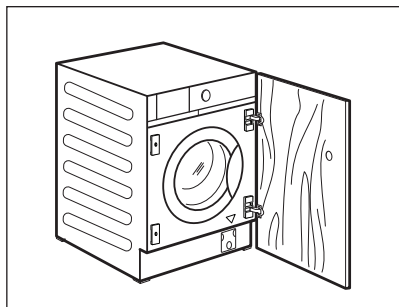


Фабрична предварителна настройка

Уредът първоначално е приспособен за монтаж на врата на шкафа с отваряне от дясно наляво.

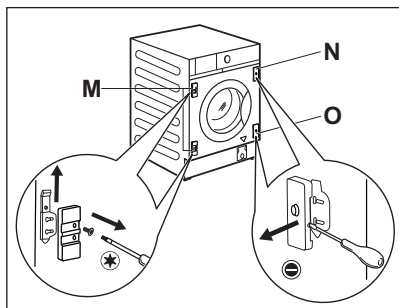


Най-доброто решение би било да завиете горната панта към горния отвор на горната плоча и долната панта към долния отвор на долната плоча.

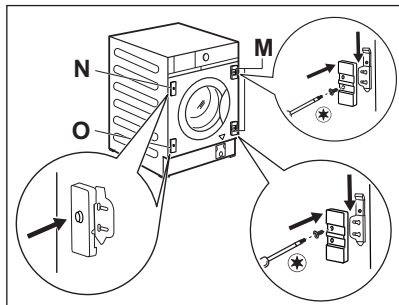


Обръщане на вратата на шкафа

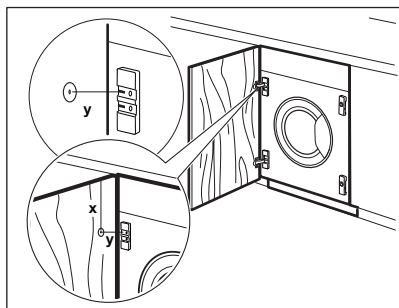
Извършете обръщането на вратата на шкафа, преди уреда да бъде вграден напълно.



Ако вратата на шкафа трябва да се отваря отляво надясно, обърнете позицията на опорите за пантите **M** с магнитната планка **N** и долната планка **O**.



Уверете се, че планката с магнита е отгоре.



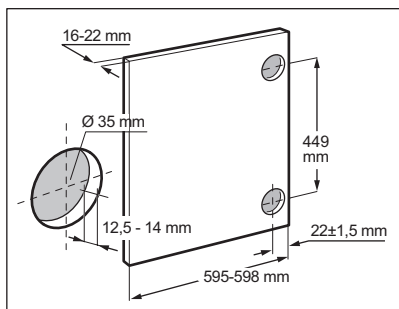
Подготовка на вратата на шкафа



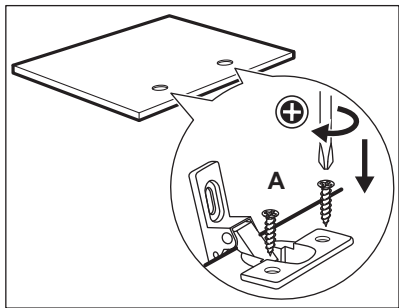
За да зенкеровете вратата се препоръчва да повикате професионалист.

Подравнете правилно вратата на шкафа с мебела.

Измерете разстоянието **X**, за да фиксирате височината на отвора с цел зенкерование на горната панта. Средата на отвора **Y** трябва да е на същата височина като опората на пантата.

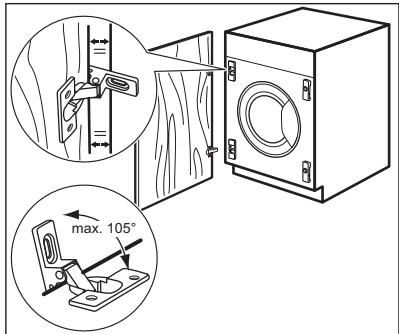


Задайте позицията на долния отвор, като спазвате размерите и разстоянията, показани на рисунката (449 мм).
Зенкеровайте отворите.

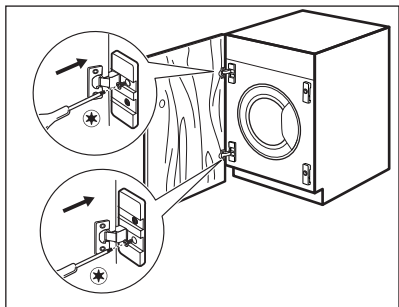


Панти

За да монтирате пантите, е необходимо да пробие два отвора (с диам. 35 мм, дълбочина 12,5 – 14 мм в зависимост от дълбочината на вратата на шкафа) от вътрешната страна на вратата. Пантите ще бъдат фиксирани към вратичката с помощта на доставените четири винта **A**.



За да подравните вратата перфектно, се уверете, че ръбът на вратата на шкафа е успореден с ръба на уреда и спазва подходящ ъгъл на отваряне (макс. 105°).

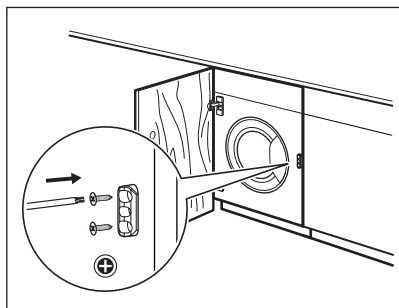
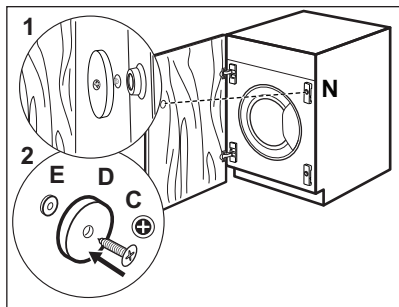


Монтиране на вратата

Фиксирайте пантите към уреда посредством двата предоставени винта **B**.



Пантите могат да се регулират, за да компенсират възможната неравномерна дебелина на вратата.



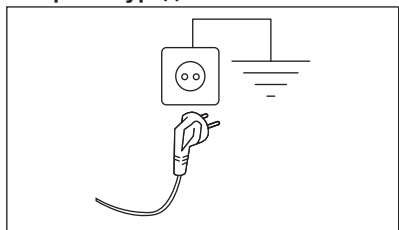
5.8 Електрическо свързване

В края на монтажа можеш да свържете захранващия кабел към контакта.

Табелата с етикети и глава „Технически данни“ указват необходимите електрически характеристики. Уверете се, че са съвместими с електрозахранването.

Проверете дали домашната Ви електроинсталация може да поеме максималното натоварване, което се изисква, като също така вземете под внимание всички останали работещи електроуреди.

Свържете уреда към заземен контакт.



Контрамагнит

Уредът е предварително приспособен за магнитно затваряне.

За правилно затваряне:

1. Позиционирайте винта **C** и контрамагнита **D** на магнитната планка **N**. Облегнете вратата на шкафа към винта, докато той остави белег.
2. Отворете вратата на шкафа и завийте контрамагнита **D** (стоманен диск + гумен пръстен **E**) с винта **C** от вътрешната страна на вратата на шкафа, където винтът е оставил белег, както е описано в първата стъпка.



Гъвкав стопер на машината

Предоставеният пластмасов стопер може да се монтира само, когато инсталацията на уреда е завършена, за да се избегне движение навън. Закрепете го върху мебел, в близост до предния панел, като вземете като референтна височина средата на вратата, **на противоположната страна на пантите**.

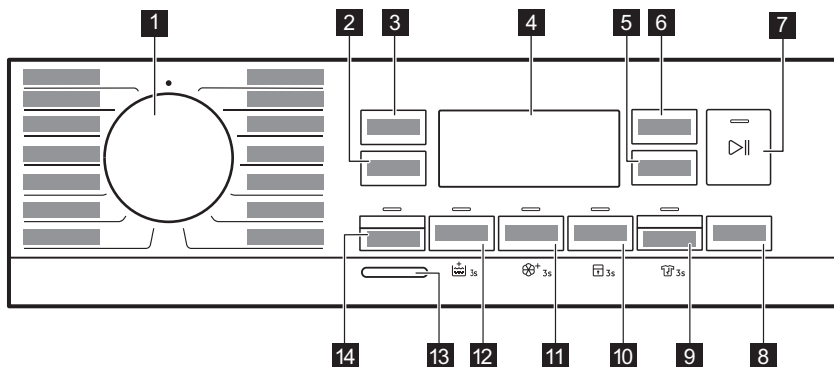
Когато уредът е инсталиран, захранващият кабел трябва да бъде лесно достъпен.

При необходимост от електрическо обслужване по монтажа на уреда, свържете се с нашия оторизиран сервизен център.







Производителят не носи отговорност за щети или наранявания при неспазване на гореизложените предпазни мерки за безопасност.










6. КОМАНДНО ТАБЛО

6.1 Описание на контролния панел

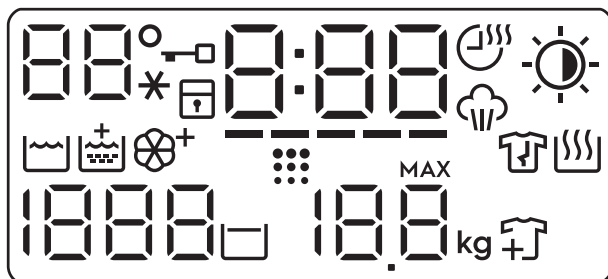


Постоянните опции се избират като задържите съответния бутон за най-малко 3 секунди.









- 1 Програматор
- 2 Центрофуга докоснете бутона 
- 3 Температура докоснете бутона 
- 4 Дисплей
- 5 Време за сушене докоснете бутона 
- 6 Автоматично сушене докоснете бутона 
- 7 Старт / Пауза докоснете бутона 
- 8 Отложен старт докоснете бутона 

- 9 Вид сушене докоснете бутона  и постоянната опция срещу гънки  3s
- 10 Пестене време докоснете бутона  и постоянната опция за заключване от деца  3s
- 11 Петна докоснете бутона  и постоянната опция за екстра мекота  3s
- 12 Предпране докоснете бутона  и постоянната опция за допълнително изплакване  3s
- 13 Вкл. / Изкл. бутон
- 14 Пране докоснете бутона 

6.2 Екран



| | |
|--|---|
| | Температурната зона: 88 Индикатор за температурата . --* Индикатор за студена вода. |
| | Индикатор за заключена врата. |
| | Индикатор за защитно заключаване за деца. |
| | Дигиталният индикатор може да показва: <ul style="list-style-type: none"> • Продължителност на програмата (напр., 2:40, фаза на пране и/или сушене). • Отложен старт (напр. 2h). • Край на цикъла (0:00). • Код за предупреждение (напр., E20). • Индикатор за грешка (- - -). |
| | Индикатор Пестене време. |
| | Индикатор Време за сушене. |
| | Индикатор за фаза на парна обработка. |
| | Автоматично сушене индикатор: <ul style="list-style-type: none"> Сухо за гладене Сухо за прибиране Съвсем сухо |
| | Индикатор за фазата на изпиране |
| | Индикатор за допълнително изплакване. |

| | |
|--|--|
|  | Индикатор Soft Plus. |
|  | Индикатор за почистване на барабана. Това е препоръка за извършване на почистване на барабана. Вижте параграфа „Почистване на барабана“ в глава „Грижа и почистване“. |
|  | Индикатор за фаза против намачкване. Прочетете параграфа „Постоянно против намачкване“ за повече информация. |
|  | Индикатор за фаза на сушене. |
|  | Зоната на центрофугата: Индикатор на скоростта на центрофугиране — — — Индикатор за Без центрофуга. Центрофугирането е изключено. |
|  | Индикатор за задържане на изплакването. |
|  | Индикатор за максимално зареждане (вижте параграф „Измерване на пране ProSense Technology“). MAX Премигва, когато количеството пране надвиши максимално допустимия обем за избраната програма. |
|  | Добавете индикатор за дрехите. Той светва в началото на фазата за пране, когато все още можете да паузирате уреда и да добавите още пране. |

7. ВЪРТЯЩО КОПЧЕ И БУТОНИ

7.1 Въведение



Опциите/функциите не са достъпни с всички програми за изпиране. Проверете съвместимостта между опциите/функциите и програмата за изпиране в "Таблица на програмите". Опция/функция може да се самоизключват и в този случай уредът не позволява да нагласите несъвместимите опции/функции.

7.2 Вкл. / Изкл.

Натиснете този бутон за няколко секунди, за да активирате или деактивирате уреда. Два различни звукови сигнала прозвучават, когато включвате или изключвате уреда.

Тъй като функцията "В готовност" автоматично деактивира уреда след няколко минути, за да намали консумацията на енергия, може да се наложи да активирате уреда отново.

За повече детайли, вижте параграф "В готовност" в глава "Ежедневна употреба".

7.3 Температура

Когато изберете програма за изпиране, уредът автоматично предлага температура по подразбиране.

Натиснете този бутон неколkokратно, докато на дисплея се появи желаната температурна стойност.

Когато на дисплея се покажат индикаторите _ _ *, уредът не затопля водата.

7.4 Центрофуга

Когато нагласите програма, уредът автоматично избира скоростта на центрофугиране по подразбиране.

Натиснете този бутон неколkokратно, за да:

- **Промените скоростта на центрофугиране.** Дисплеят показва само скоростите на центрофугиране,


които са налични за зададената програма.

- Задайте опцията „Без


центрофугиране“ – – –.


Задайте тази опция, за да деактивирате всички фази на центрофугиране.

Уредът извършва само фазата на източване от избраната програма за пране. Задайте тази опция за много деликатни тъкани. Фазата на изплакване използва повече вода за някои програми за пране

- Активиране на опцията **Задържане на изплакването** .

Заклучителното центрофугиране не е извършено. Водата от последното изплакване не се източва, за да се предпазят тъканите от намачкване. Програмата за пране спира, но в барабана все още има вода.

На екрана светва индикатор . Вратичката остава заключена и барабанът се върти често, за да намали намачкването. Трябва да източите водата, за да отключите вратичката.

Ако докоснете бутон Старт / Пауза , уредът извършва фаза на центрофугиране и източва водата.



Уредът изпразва водата автоматично след около 18 часа.

7.5 Пране

Този бутон позволява активирането или деактивирането на режима за изпиране. Когато режимът за изпиране е активиран, индикаторът на бутона е включен.

7.6 Предпране

С тази опция можете да добавите фаза на предпране към програма за изпиране.

Съответният индикатор над сензорния бутон светва.

Използвайте тази опция, за да добавите фаза предпране на 30 °C преди фазата пране.


Тази опция се препоръчва за силно замърсено пране, особено ако съдържа пясък, прах, кал или други твърди частици.



Опцията може да удължи времетраенето на програмата.

7.7 Постоянно допълнително изплакване 3s

С тази опция постоянно получавате допълнително изплакване при задаване на нова програма.

За да **активирате/деактивирате** тази опция, задръжте Предпране бутон натиснат за 3 секунди, докато индикаторът  **се включи/изключи** на екрана.

Когато бъде включен, уредът ще изпълни тази опция след изключване или промяна/ нулиране на програмата.




Тази опция увеличава времетраенето на програмата.

7.8 Петна

Докоснете този бутон, за да добавите фазата за петна към програма.

Съответният индикатор над сензорния бутон светва.

Използвайте тази опция за изпиране на упорити петна, за да ги премахнете.

Когато зададете тази опция, поставете препарат за премахване на петна в отделението .





Тази опция увеличава времетраенето на програмата.

Тази опция не е налична при температура под 40°C.

7.9 Перманентно Soft Plus 3s

Задайте тази опция, за да оптимизирате разпределянето на омекотителя за тъкани и да направите тъканите по-меки.

Препоръчва се, когато използвате омекотител за тъкани.

За да **активирате/деактивирате** тази опция, задръжте Петна бутон  натиснат за 3 секунди, докато индикаторът  се **включи/изключи** на екрана.

Когато бъде включен, уредът ще изпълни тази опция след изключване или промяна/ нулиране на програмата.




Тази опция увеличава времетраенето на програмата.

Пестене време

С тази опция можете да намалите времетраенето на програмата в зависимост от размера на прането и степента на замърсяване.

Когато зададете програма за пране, екранът показва времетраенето по подразбиране и ----- тирета.

Докоснете бутон Пестене време , за да намалите времетраенето на програмата според вашите нужди. На екрана се показва времетраенето на новата програма и съответният брой тирета, с който ще бъде съкратена:

----- подходяща за пълно пране с нормално замърсени дрехи.

---- бърз цикъл за пълно пране с леко замърсени дрехи.

--- много бърз цикъл за по-малко пране с леко замърсени дрехи (препоръчва се макс. половин натоваване).

- най-краткият цикъл за освежаване на малко количество пране.

Пестене време е достъпно само с програмите в таблицата.

| Индикатор | Индикатор | |
|-----------|-----------|-----------|
| | Памук | Синтетика |
| ----- 1) | ■ | ■ |
| ----- | ■ | ■ |
| ---- | ■ | ■ |
| --- | ■ | ■ |
| -- | ■ | ■ |
| - | ■ | ■ |

1) Времетраене по подразбиране за всички програми.



Пестене време програми с пара


Когато настройвате програма с пара, този бутон позволява да изберете три нива на пара и времетраенето на програмата се съкращава съответно:

- ---- : най-много.
- -- : средно.
- - : най-малко.

7.10 Защита за деца 3s

С тази опция може да попречите на децата да играят с командното табло.

За да **активирате/деактивирате** тази опция, задръжте Пестене време бутон  натиснат, докато индикаторът  се **включи/изключи** на екрана.

Когато бъде включен, уредът ще изпълни тази опция след изключване или промяна/ нулиране на програмата. Ако натиснете някой бутон, индикаторът  мига, за да покаже, че бутоните не са активни.



7.11 Вид сушене

Този бутон позволява активирането или деактивирането на режима на сушене. Когато режимът на сушене е активиран, индикаторът на бутона е включен.

7.12 Постоянно против намачкване 3s

Тази опция добавя кратка фаза против намачкване в края на програмата.




Фазата намалява намачкването на тъканите и улеснява гладенето.

За да **активирате/деактивирате** тази опция, задръжте Вид сушене бутон  натиснат за 3 секунди, докато индикаторът  **светне/изгасне** на екрана.


Когато бъде включен, уредът ще изпълни тази опция след изключване или промяна/нулиране на програмата.



Тази опция може да увеличи времетраенето на програмата.

Когато програмата спре, екранът показва , светодиодите на индикатор  и Старт / Пауза  светват. Барабанът изпълнява гладки движения за около 30 минути, за да се генерира пара. При докосване на произволен бутон движенията против намачкване спират и вратичката се отключва, уредът отново предлага предишната зададена програма.

За да прекъснете фазата против намачкване, можете също да:

- Натиснете бутон Вкл. / Изкл.  за няколко секунди, за да включите или изключите уреда.
- Завъртете селектора на програмите в друга позиция.






Малко количество пране спомага за постигане на по-добри резултати.

7.13 Автоматично сушене

Когато режимът на сушене е активиран, докоснете този бутон, за да зададете една от автоматичните нива на сушене, предложени от уреда.

На екрана светва съответният индикатор за сухота:

-  **Сухо за гладене:** пране, което ще се глади.
-  **Сухо за прибиране:** прането, което ще се прибира.
-  **Съвсем сухо:** пране, което ще бъде изсушено напълно.



Не можете да зададете автоматично всички нива за всеки тип тъкан.

7.14 Време за сушене

Когато режимът на сушене е активиран, докоснете този бутон, за да зададете времето, което е подходящо за тъканите, които трябва да сушите (вижте таблицата "Сушене с определено време"). На екрана се показва зададената стойност.

При всяко докосване на този бутон стойността на времето за сушене се увеличава с 5 минути.




Не можете да зададете всички времеви стойности за различни типове тъкани.

7.15 Отложен старт


С тази опция може да отложите старта на програмата за по-удобно време.

Натиснете бутона неколkokратно, за да зададете нужното отлагане. Времето се увеличава постепенно от 1 до 20 часа.

Съответният индикатор над сензорния бутон светва.

На дисплея се показва избраното време за отложен старт. След докосване на бутона Старт / Пауза , уредът започва обратно отброяване, а вратичката се заключва.

7.16 Старт / Пауза

Докоснете бутона Старт / Пауза , за да стартирате или паузирате уреда или да прекъснете протичаща програма.

8. ПРОГРАМИ

8.1 Таблица на програмите

| Програма Температура по подразбиране Температурен диапазон | Скорост на центрофу- гиране за справка Диапазон на скорост- та на цен- трофугата | Макси- мално количе- ство за заре- ждане | Описание на програма (Вид пране и степен на замърсяване) |
|---|---|---|--|
| Есо 40-60 (Режим само пране) 40°C ¹⁾ | 1600 об./мин. 1600 об./мин. – 400 об./мин. | 8.0 кг | |
| Есо 40-60 + Ниво на сушене за при- биране (режим пране и сушене) 40°C ²⁾ | 1600 об./мин. 1600 об./мин. – 400 об./мин. | 4.0 кг | Бели и цветни памучни тъкани. Нормално замърсени дрехи. |
| Есо 40-60 + Ниво на сушене за при- биране (режим пране и сушене) | | 4.0 кг | Бели и цветни памучни тъкани. |
| Памук 40°C 90 °C – студена во- да | 1600 об./мин. (1600– 400 об./мин.) | 8.0 кг | Бял памук и цветен памук. Нормално, силно и леко замърсени дрехи. |
| Синтетика 40 °C 60 °C – студена во- да | 1200 об./мин. (1200 – 400 об./мин.) | 3.0 кг | Синтетични и смесени тъкани. Нормално замърсени дрехи. |
| Деликатни 30 °C 40 °C – студена во- да | 1200 об./мин. (1200– 400 об./мин.) | 2.0 кг | Деликатни тъкани като акрил, вискоза и смесени тъкани, изискващи нежно изпирание. Нормално и леко замърсени дрехи. |
| MixLoad 60°C – 30°C | 1600 об./мин. 1600 об./мин. – 400 об./мин. | 5.0 кг | Памучни и смесени синтетични тъкани. Идеално за ежедневно пране с бърз цикъл, за по-добра грижа за дрехите и добро изпирание вече на 30 °C. |

| Програма Температура по подразбиране Температурен диапазон | Скорост на центрофу- гиране за справка Диапазон на скорост- та на цен- трофугата | Макси- мално количе- ство за заре- ждане | Описание на програма (Вид пране и степен на замърсяване) |
|--|---|---|---|
|--|---|---|---|

Програма с пара

Програмата с пара може да се използва за намаляване на гънките и миризмите³⁾ на дрехи, които просто трябва да се освежат и да се избегне пране. Влакната на плата се отпускат и след това гладенето става без усилия. Когато програмата приключи, бързо извадете прането от барабана⁴⁾. Програмите с пара не извършват хигиенизиращ цикъл. Не задавайте тази програма със следните видове дрехи:

- Дрехи, неподходящи за сушене в сушилня.
- Дрехи с етикет „Само химическо чистене“.





1.0 кг





Памучни, синтетични, деликатни тъкани. Кратката и нежна програма за пара може да освежи и най-деликатните Ви дрехи, включително такива с пайети, дантели и т.н. Когато се обработва по-малко количество пране, продължителността на програмата може да бъде допълнително намалена с помощта на опцията Пестене време.

ВНИМАНИЕ!

Не използвайте тази програма за вълнени тъкани и дрехи, обозначени само като подходящи за химическо чистене.

| | | | |
|---------------------------|---|--------|---|
| Центрофуга/ Изпомпване | 1600 об./мин. (1600 – 400 об./мин.) | 8.0 кг | Всички тъкани освен вълнени и деликатни материи. За центрофугиране на прането и изпомпване на водата от барабана. |
| Изплакване | 1600 об./мин. (1600– 400 об./мин.) | 8.0 кг | Всякакви дрехи, освен вълнени и много деликатни дрехи. Програма за изплакване и центрофугиране на прането. Скоростта на центрофугиране по подразбиране е тази, използвана за програми за памучни дрехи. Намалете скоростта на центрофугиране според типа пране. Ако е необходимо, задайте опцията Доп. изплакване за допълнителни изплаквания. С ниска скорост на центрофугиране уредът извършва фини изплаквания и кратка центрофуга. |

| Програма Температура по подразбиране Температурен диапазон | Скорост на центрофу- гиране за справка Диапазон на скорост- та на цен- трофугата | Макси- мално количе- ство за заре- ждане | Описание на програма (Вид пране и степен на замърсяване) |
|---|---|---|--|
| Почистване на уреда 60°C | 1200 об./мин. (1200 – 400 об./мин.) | | <p>Цикъл за поддръжка с гореща вода за почистване и освежаване на барабана и премахване на остатъци, които могат да причинят лоша миризма. За най-добри резултати използвайте този цикъл веднъж месечно. Преди да стартирате този цикъл, извадете всички дрехи от барабана. В отделението за фаза на пране на дозатора за препарат, поставете клапата на отделението в позиция нагоре. Излейте чаша белина или почистващ препарат за перални машини в отделението за фазата на пране. НЕ ИЗПОЛЗВАЙТЕ и двете заедно.</p> <div data-bbox="515 558 1024 710" style="border: 1px solid black; padding: 5px;"> <p> След почистването на барабана стартирайте още един цикъл на изплакване с празен барабан и без препарат, за да премахнете остатъци от белина.</p> </div> <p>Ако зададете тази програма с Вид сушене, уредът ще извърши действието за защита от мъх. Вижте раздел „Мъх от дрехите“.</p> |
|  Дезинфекция 60°C | 1600 об./мин. 1600 об./мин. – 400 об./мин. | 8.0 кг | <p>Бели памучни тъкани. Тази високоефективна програма за пране, комбинирана с пара, премахва над 99,99% от бактериите и вирусите ⁵⁾ Поддържа температурата над 60 °C във фазата на пране; с допълнително действие върху влакната, благодарение на фазата с пара; подобрената фаза на изплакване осигурява правилното отстраняване на остатъците от почистващ препарат и микроорганизми. Тази програма осигурява също и намаляване на полени-те/алергенните предмети.</p> |
| Спортни дрехи 30 °C 40 °C – студена во- да | 1200 об./мин. (1200– 400 об./мин.) | 3.0 кг | <p>Синтетични дрехи за спорт. Тази програма е разработена за внимателно изпиране на модерните дрехи за спорт на открито и е подходяща за пране на спортно облекло за фитнес, колоездене, джогинг и подобни.</p> |

| Програма Температура по подразбиране Температурен диапазон | Скорост на центрофугиране за справка Диапазон на скоростта на центрофугата | Максимално количество за зареждане | Описание на програма (Вид пране и степен на замърсяване) |
|---|---|------------------------------------|--|
|  Връхни дрехи 30 °C 40 °C – студена вода | 1200 об./мин. (1200– 400 об./мин.) | 2.0 кг | <div style="border: 1px solid black; padding: 5px;"> <p> Не използвайте омекотител за тъкани и се уверете, че няма остатъци от омекотител в отделението за препарат.</p> <p>Връхни дрехи, технически, спортни, водоустойчиви и дишащи якета, двуслойни якета със сваляща се подплата или вътрешна изолация.</p> </div> <div style="border: 1px solid black; padding: 5px; margin-top: 10px;"> <p> При изпълняване на комбинирана програма за изпиране и сушене, фазата на сушене също така действа като функция за възстановяване на водоотблъскващите свойства. Уверете се, че на етикета на дрехата е обозначено, че може да бъде използвана сушилня.</p> </div> |
|  Вълна 40 °C 40 °C – студена вода | 1200 об./мин. (1200 – 400 об./мин.) | 1.5 кг | <p>Вълна, подходяща за пране в пералня, вълна за ръчно пране и деликатни тъкани със символ „ръчно пране“ 6).</p> |
| Бърза 20'/ Пране & Сушене 60' 30°C 40°C – 30°C | 1200 об./мин. | 1.0 кг | <p>Програмата за пране на 1 кг смесени синтетични ризи е само 20 минути. Добавете фаза на сушене, за да имате цялостен цикъл на пране и сушене в рамките на 60 минути.</p> |

| Програма | Скорост на центрофугиране за справка | Максимално количество за зареждане | Описание на програмата (Вид пране и степен на замърсяване) |
|-----------------------------|--------------------------------------|---------------------------------------|--|
| Температура по подразбиране | Температурен диапазон | Диапазон на скоростта на центрофугата | |

- Нулиране на позиция. На екрана се показват само чертички.

1) Съгласно Регламент (ЕС) № 2019/2023 на Комисията. Тази програмата по предварително зададени температура и обороти на центрофугиране, в режим на изпиране, с капацитет 8.0 кг, може да изпира нормално замърсени памучни тъкани, определени за изпиране на 40 °C или 60 °C заедно в един цикъл.



За достигната температура на прането, продължителност на програмата и други данни, моля, вижте глава „Стойности на потребление“.
Най-ефикасните програми по отношение на консумацията на енергия основно са тези, които работят на по-ниски температури и по-дълга продължителност.

2) Съгласно Регламент (ЕС) № 2019/2023 на Комисията. Тази програма по предварително зададена температура и обороти на центрофугиране, в режим на пране и сушене, с капацитет 4.0 кг и с ниво на сушене на пране готово за прибиране, извършвайки цикъл на изпиране и на сушене, може да изпира нормално замърсени памучни тъкани, определени за изпиране на 40 °C или 60 °C заедно в един цикъл и след фазата на сушене прането може веднага да бъде сгънато и прибрано.

3) Програмата с пара не отстранява особено силни миризми.





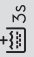









4) След обработката с пара прането може да е влажно. Прострете дрехите за няколко минути.

5) Тествана при *Staphylococcus aureus*, *Enterococcus faecium*, *Candida albicans*, *Pseudomonas aeruginosa* и MS2 Bacteriophage във ввншен тест, извършен от Swisstest Testmaterialien AG през 2021 г. (Доклад от изпитване № 202120117).

6) По време на този цикъл барабанът се върти бавно, за да осигури нежно изпиране. Може да изглежда, че барабанът не се върти правилно или не се върти изобщо, но това е нормално за тази програма.

Съвместимост на опциите на програмите

| Програма | Центрофуга | Без центрофугиране | 1) | Предпране 2) | 3s | Петна | 3s | Пестене време | 3s | Отложен старт |
|-----------|------------|--------------------|----|--------------|----|-------|----|---------------|----|---------------|
| Есо 40-60 | ■ | | ■ | | | | | | | ■ |
| Памук | ■ | ■ | ■ | ■ | ■ | ■ | ■ | ■ | ■ | ■ |




| Програма |  Центрофуга |  Без центрофугиране |  1) |  Предпране 2) |  3s |  Петна |  3s |  Пестене време |  3s |  Отложен старт |
|---|--|--|--|--|--|---|--|---|--|--|
| Синтетика | ■ | ■ | ■ | ■ | ■ | ■ | ■ | ■ | ■ | ■ |
| Деликатни | ■ | ■ | ■ | | ■ | | | | ■ | ■ |
| MixLoad | ■ | ■ | ■ | | ■ | | | | ■ | ■ |
|  Пар | | | | | | | ■ | | | ■ |
| Центрофуга/Изпомпване | ■ | ■ ³⁾ | | | | | | | | ■ |
| Изплакване | ■ | ■ | ■ | | ■ | | | | ■ | ■ |
| Почистване на уреда | ■ | ■ | | | | | | | | ■ |
|  Дезинфекция | ■ | ■ | ■ | ■ | ■ | ■ | ■ | | ■ | ■ |
| Спортни дрехи | ■ | ■ | ■ | ■ | ■ | | | | ■ | ■ |
|  Връхни дрехи | ■ | ■ | ■ | | ■ | | | | ■ | ■ |
|  Вълна | ■ | ■ | ■ | | | | | | | ■ |
| Бърза 20' / Пране&Сушене 60' | | | | | | | | | ■ | ■ |

1) Тази опция изключва опцията  3s.

2) Предпране и Петна не могат да се избират заедно.

3) Ако нагласите опцията „Без центрофуга“, уредът само източва водата.

Подходящи почистващи препарати за всяка програма

| Програма | Универсален прах ¹⁾ | Универсален течен перилен препарат | Течен перилен препарат за цветно пране | Деликатни вълнени тъкани | Специален |
|---|--------------------------------|------------------------------------|--|--------------------------|-----------|
| Есо 40-60 | ▲ | ▲ | ▲ | -- | -- |
| Памук | ▲ | ▲ | ▲ | -- | -- |
| Синтетика | ▲ | ▲ | ▲ | -- | -- |
| Деликатни | -- | -- | -- | ▲ | ▲ |
| MixLoad | -- | ▲ | ▲ | -- | -- |
|  Дезинфекция | ▲ | ▲ | -- | -- | ▲ |
| Спортни дрехи | -- | ▲ | ▲ | -- | ▲ |
|  Връхни дрехи | -- | -- | -- | ▲ | ▲ |
|  Вълна | -- | -- | -- | ▲ | ▲ |
| Бърза 20'/ Пране&Сушене 60' | -- | ▲ | ▲ | -- | -- |

1) Препоръчва се употребата на перилен прах за температури над 60 °С.

▲ = Препоръчва се

-- = Не се препоръчва

8.2 Woolmark Wool Care - Син



- Прането на вълнени тъкани с тази машина е одобрено от компанията Woolmark за пране на вълнени дрехи,

обозначени с „ръчно пране“, при условие, че продуктите се перат съобразно с инструкциите на етикета на дрехата и тези, предоставени от производителя на тази перална машина. M1380.

- Цикълът за сушене на вълна на тази машина е тестван и одобрен от компанията Woolmark. Този цикъл е подходящ за сушене на вълнени дрехи, които са с етикет „ръчно пране“, при условие, че дрехите се изпират в цикъл за ръчно пране, одобрен от Woolmark, и се сушат според инструкциите, препоръчани от производителя. M1381. Символът Woolmark е знак за сертифициране в много държави.

8.3 Автоматично сушене



Първоначалното време за цикъл на програмите с опция Автоматично сушене е само ориентировъчно, реалното време на сушене може леко да се различава от показаното време.

| Степен на изсушаване | Тип тъкан | Зареждане |
|--|---|-----------|
| Съвсем сухо За хавлиени тъкани | Памук и лен (халати, хавлиени кърпи и др.) | до 4.0 кг |
| | Дрехи от деним | до 3.0 кг |
| Сухо за прибиране За дрехи, които ще бъдат съхранявани | Памук и лен (халати, хавлиени кърпи и др.) | до 4.0 кг |
| | Синтетични и смесени тъкани (пуловери, блузи, бельо, покривки и спално бельо) | до 3.0 кг |
| | Деликатни тъкани (акрил, вискоза и деликатни смесени тъкани) | до 2.0 кг |
| | Вълнени (вълнени пуловери) | до 1.0 кг |
| | Дрехи за спорт на открито (външни дрехи, технически тъкани, спортни дрехи, водоустойчиви и дишащи якета, спортни якета) | до 2.0 кг |
| | Дрехи от деним | до 3.0 кг |
| | Спортни дрехи | до 3.0 кг |
| Сухо за гладене Подходяща за дрехи за гладене | Памук и лен (чаршафи, покривки за маса, ризи и др.) | до 4.0 кг |

8.4 Сушене за определено време

| Степен на изсушаване | Тип тъкан | Пране (кг) | Скорост на центрофугиране (об./мин.) | Предложено времетраене (минути) |
|--|--|------------|--------------------------------------|---------------------------------|
| Съвсем сухо За хавлиени тъкани | Памук и лен (халати, хавлиени кърпи и др.) | 4.0 | 1600 | 170 - 190 |

| Степен на изсушаване | Тип тъкан | Пране (кг) | Скорост на центрофугиране (об./мин.) | Предложено времетраене (минути) |
|--|---|------------|--------------------------------------|---------------------------------|
| | | 2.0 | 1600 | 110 - 120 |
| | | 1.0 | 1600 | 65 - 75 |
| | Дрехи от деним | 3.0 | 1200 | 165 - 175 |
| | | 1.0 | 1200 | 75 - 85 |
| Сухо за прибиране За дрехи, които ще бъдат съхранявани | Памук и лен (халати, хавлиени кърпи и др.) | 4.0 | 1600 | 160 - 180 |
| | | 2.0 | 1600 | 100 - 110 |
| | | 1.0 | 1600 | 55 - 65 |
| | Синтетични и смесени тъкани (пуловери, блузи, бельо, покривки и спално бельо) | 3.0 | 1200 | 135 - 150 |
| | | 1.0 | 1200 | 45 - 55 |
| | Финни (акрил, вискоза и деликатни смесени тъкани) | 2.0 | 1200 | 155 - 165 |
| | | 1.0 | 1200 | 95 - 105 |
| | Вълна (вълнени пуловери) | 1.0 | 1200 | 80 - 100 |
| | Дрехи за спорт на открито (външни дрехи, технически тъкани, спортни дрехи, водоустойчиви и дишащи якета, спортни якета) | 2.0 | 1200 | 110 - 120 |
| | | 1.0 | 1200 | 95 - 105 |
| | Дрехи от деним | 3.0 | 1200 | 155 - 165 |
| | | 1.0 | 1200 | 65 - 75 |
| | Спортни дрехи | 3.0 | 1200 | 130 - 150 |
| | | 1.0 | 1200 | 70 - 80 |
| Сухо за гладене Подходяща за дрехи за гладене | Памук и лен (чаршафи, покривки за маса, ризи и др.) | 4.0 | 1600 | 110 - 125 |
| | | 2.0 | 1600 | 65 - 75 |
| | | 1.0 | 1600 | 40 - 50 |



9. НАСТРОЙКИ

9.1 Звукови сигнали

Този уред има различни звукови сигнали, които се включват когато:

- Активирате уреда (специален кратък звук).
- Деактивирате уреда (специален кратък звук).
- Докосвате бутоните (кликване).
- Направите невалиден избор (3 кратки звука).
- Програмата е завършена (последователност от звуци за около 2 минути).



- Уреда има повреда (последователност от кратки звуци за около 5 минути).

За да **активирате/деактивирате** звуковите сигнали, когато програмата е завършена, докоснете  и бутоните  заедно за около 2 секунди. Дисплеят показва индикатора On или Off.



Ако деактивирате звуковите сигнали, те ще продължат да работят, ако има неизправност в уреда.

10. ПРЕДИ ПЪРВАТА УПОТРЕБА

1. Уверете се, че електричеството е достъпно и кранът на водата е отворен.
2. Налейте 2 литра вода в отделението за препарат, отбелязано с .
Това действие активира системата за източване.
3. Налейте малко количество препарат в оделението, отбелязано с .

4. Задайте и стартирайте програма за памук при най-високата температура без пране в барабана.

Това премахва всички възможни замърсявания от барабана и обвивката му.

11. ВСЕКИДНЕВНА УПОТРЕБА – САМО ПРАНЕ



ВНИМАНИЕ!

Вж. глава "Безопасност".

11.1 Включване на уреда

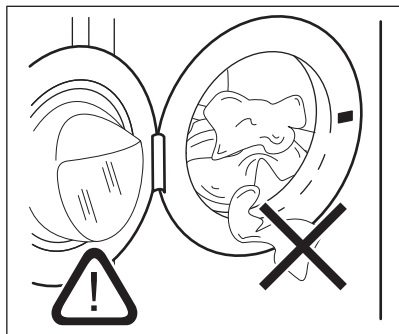
1. Включете щепсела в контакта на захранващата мрежа.
2. Отворете крана за вода.
3. Натиснете бутон Вкл. / Изкл. за няколко секунди, за да активирате уреда.

Прозвучава кратък звуков сигнал.

11.2 Зареждане на прането

1. Отворете вратата на уреда.

2. Изпразнете джобовите и разгънете дрехите, преди да ги поставите в уреда.
3. Поставете дрехите в барабана една по една.
Не слагайте твърде много пране в барабана.
4. Затворете плътно вратичката.



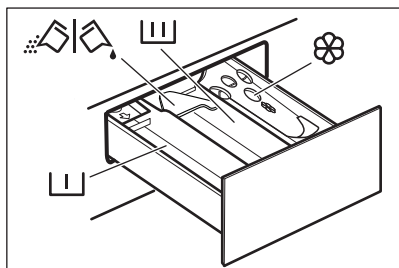
⚠ ПРЕДУПРЕЖДЕНИЕ!

Уверете се, че прането няма да се заклеци между уплътнението и вратичката, за да избегнете риск от наводняване или повреда на пералнята.



Миенето на силно омаслени и мазни петна може да причини повреда на гумените части на пералната машина.

11.3 Поставяне на препарат и добавки



- Отделение за фаза на предпране, програма за наakisване или отстраняване на петна.



- Отделение за фазата на пране.



- Отделение за омекотител за тъкани и други течни препарати (омекотител, препарат за колосване).

MAX – Максимално ниво на количеството течни добавки.

- Преграда за течен или прахообразен перилен препарат.



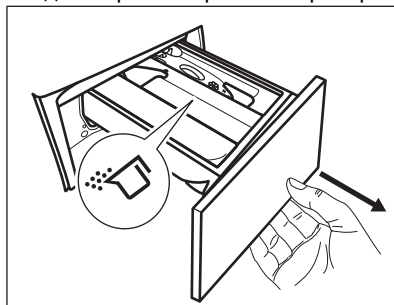
Винаги следвайте инструкциите, които ще намерите по опаковките на почистващите препарати, но препоръчваме да не надвишавате максималното посочено ниво (**MAX**). Това количество обаче ще гарантира най-добри резултати при изпиране.



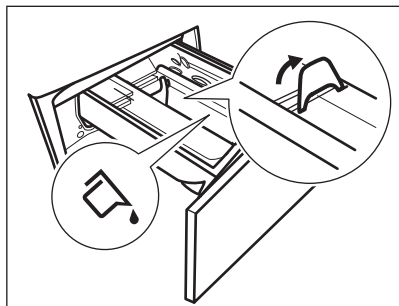
След цикъл на пране, ако е необходимо, премахнете всякакви остатъци от препаратата от дозатора.

11.4 Проверете позицията на преградата за препарат

1. Дръпнете доколкото е възможно навън дозатора на перилните препарати.

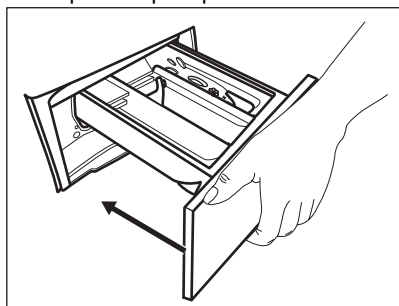


2. Натиснете лоста надолу, за да извадите дозатора.
3. За да използвате прахообразен перилен препарат, обърнете преградата нагоре.
4. За да използвате течен перилен препарат, обърнете преградата надолу.



Когато преградата е в позиция **НАДОЛУ**:

- Не използвайте гелообразни или гъсти перилни препарати..
 - Не превишавайте дозата препарат, показана върху преградата.
 - Не задавайте фазата на предпране.
 - Не задавайте функция отложен старт.
5. Измерете перилния препарат и омекотителя за тъкани.
 6. Внимателно затворете дозатора за перилни препарати.




Уверете се, че преградата не предизвиква блокиране, когато затворите дозатора.

11.5 Избор на програма

1. Завъртете селектора за програми, за да изберете желаната програма за пране. Есо 40-60 е програмата, за която се отнася информацията на енергийния етикет.

Индикаторът на бутон Пране светва.

Индикаторът на бутон Старт / Пауза  мига.


Екранът показва насочващо времетраене на програмата.

2. За да промените температурата и/или скоростта на центрофугиране, докоснете съответните бутони.
3. По желание задайте една или повече опции, посредством докосване на съответните бутони. Съответните индикатори ще светнат и предоставената информация ще се промени съответно на екрана.



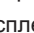
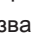
Ако изборът **не е възможен**, прозвучава звуков сигнал и екранът показва — — —.

11.6 Стартиране на програма

Докоснете бутона Старт / Пауза , за да стартирате програмата. Не е възможно да започнете програмата, когато индикаторът на бутона е изключен и не мига (например ако вратата е отворена).

Съответният индикатор спира да мига и остава светнат.




Програмата стартира и люкът е заключен.

Дисплеят показва индикатора  и  индикаторът се появява, за да покаже, че все още е възможно да се спре цикълът и да се добавят дрехи.



Източващата помпа може да работи за кратко, преди уредът да се пълни с вода.





11.7 Стартиране на програма с отложен старт

1. Докоснете бутона Отложен старт  неколкократно, докато дисплеят покаже желаното време на отлагане. Съответният индикатор светва.
2. Докоснете бутона Старт / Пауза . Вратичката на уреда се заключва и започва отброяването на отложения старт. Дисплеят показва индикатора .

Когато отброяването завърши, програмата се стартира автоматично.




Отмяна на отложения старт след като отброяването е започнало

За да отмените отложения старт:

1. Докоснете бутона Старт / Пауза , за да поставите уреда в режим пауза. Съответният индикатор мига.
2. Докоснете бутона Отложен старт  неколкократно, докато дисплея покаже .
3. Натиснете бутона Старт / Пауза  отново, за да стартирате програмата веднага.

Промяна в отложения старт след като отброяването е започнало


За да промените отложения старт:


1. Докоснете бутона Старт / Пауза , за да поставите уреда в режим пауза. Съответният индикатор мига.
2. Докоснете бутона Отложен старт  неколкократно, докато дисплеят покаже желаното време на отлагане.
3. Натиснете бутона Старт / Пауза  отново, за да стартирате новото отброяване.

11.8 Измерване на пране ProSense Technology



Времетраенето на програмата на дисплея се отнася за **средно/голямо зареждане**.


След като докоснете бутона Старт / Пауза , индикаторът за максимално зареждане се изключва, ProSense Technology стартира измерването на пране:

1. Уредът засича прането през първите 30 секунди. При програмите с Пестене време по време на тази фаза Пестене време лентите , поставени под цифрите на часа, са анимирани. Барабанът се завърта за кратко.

2. Времетраенето на програмата може да се коригира и може да се увеличи или намали. След още 30 секунди, пълненето с вода стартира.

В края на засичането на пране, **в случай на претоварване на барабана**, индикаторът **MAX** мига на дисплея:

В този случай за 30 секунди е възможно да паузирате уреда и да премахнете излишните дрехи.

След като премахнете допълнителните дрехи, докоснете бутон Старт / Пауза , за да стартирате програмата отново. Фазата ProSense може да се повтори до три пъти (вижте точка 1).

Важно! Ако няма да се намали количеството пране, програмата за изпиране започва въпреки претоварването. В този случай няма да е възможно да се гарантират най-добрите резултати на изпиране.



След около 20 минути от старта на програмата, времетраенето на програмата може да се регулира отново според капацитета на попиване на вода от тъканите.



Измерването на ProSense се извършва само при цели програми за пране и ако времетраенето на програмата не е намалено с бутон Пестене време.




Функцията ProSense Technology не е налична при всички програми като: Вълна, Изплакване, и програми с кратки цикли.

11.9 Прекъсване на програмата и промяна на опциите

Когато програмата работи, може да промените **само някои** опции:

1. Докоснете бутона Старт / Пауза . Съответният индикатор мига.

2. Променете опциите. Предоставената информация на дисплея съответно се променя.

3. Докоснете бутона Старт / Пауза  отново.

Програмата за измиване продължава.

11.10 Анулиране на работеща програмата.

1. Натиснете бутон Вкл. / Изкл. за отказ на програмата и изключване на уреда.

2. Натиснете отново бутон Вкл. / Изкл. , за да включите уреда.



Ако ProSense Technology е завършил и пълненето на вода е започнало, новата програма стартира, **без да повтаря ProSense Technology**.

Водата и препаратът не се източват, за да се избегнат отпадъци. Дисплеят показва максималното времетраене на програмата, актуализирана до 20 минути след началото на новата програма.


Има и алтернативен начин за отмяна:

1. Завъртете ключа за избиране на позицията „Reset“ (нулиране) • .

2. Изчакайте 1 секунда. На екрана се показва --- .

Сега можете да зададете нова програма за пране.

11.11 Отваряне на вратата – добавяне на дрехи

Ако иконата  е включена, винаги можете да отворите вратата.



Ако температурата и нивото на водата в барабана са прекалено високи и/или барабанът все още се върти, не бива да отваряте вратичката.

Когато програмата или забавеният старт работят, вратата на уреда е заключена.

Екранът показва индикатора .

1. Докоснете бутона Старт / Пауза .


Съответният индикатор на екрана за заключване на вратата се изключва.


2. Отворете вратата на уреда. Ако е необходимо, добавете или извадете част от прането. Затворете вратичката


и докоснете бутон Старт / Пауза .

Програмата или забавеният старт продължават.

11.12 Край на програмата

Когато програмата завърши, уредът спира автоматично. Прозвучават звукови сигнали (ако са активирани). Дисплеят показва .

Индикаторът на бутона Старт / Пауза  изгасва.

Вратичката се отключва и индикаторът  изгасва.

1. Натиснете бутона Вкл. / Изкл. , за да деактивирате уреда.

Пет минути след края на програмата, функцията за пестене на енергия автоматично деактивира уреда.



Когато отново активирате уреда, дисплеят показва края на последната зададена програма. Завъртете копчето за програми, за да зададете нов цикъл.



2. Извадете прането от уреда.


3. Уверете се, че барабанът е празен.

4. Дръжте вратичката и дозатора за миеш препарат открехнати, за да предотвратите плесен и миризми.



11.13 Източване на водата след края на цикъла


Ако сте избрали програма или опция, която не източва водата при последното изплакване, програмата е завършена, но:

- Зоната за време показва  и дисплея показва заключената вратичка .

- Индикаторът на бутона Старт / Пауза  започва да мига.

- Барабанът се върти на равни интервали, за да предотврати намачкване на прането.
- Вратата остава заключена.
- Трябва да източите водата, за да отворите вратата:


1. Ако е необходимо, докоснете бутон Центрофуга , за да намалите скоростта на центрофугиране, предложена от уреда.
2. Натиснете бутона Старт / Пауза : уредът източва водата и центрофугира.

Индикаторът на опцията Задържане на изплакването  изчезва.



Ако сте избрали „Без центрофуга“

— — —, уредът само ще източи водата.


3. Когато програмата приключи и индикаторът за блокирана вратичка  изгасва, може да отворите вратичката.
4. Натиснете бутона Вкл. / Изкл. за няколко секунди, за да деактивирате уреда.

11.14 Функция Готовност

Функцията „В готовност“ автоматично деактивира уреда, за да намали консумацията на енергия, когато:

- Не използвате уреда за 5 минути, когато не се изпълнява програмата. Натиснете бутона Вкл. / Изкл. , за да активирате отново уреда.
- 5 минути след приключване на програмата за пране. Натиснете бутона Вкл. / Изкл. , за да активирате отново уреда. Екранът показва края на последната програма. Завъртете копчето за програми, за да зададете нов цикъл.

Ако копчето се завърти към позиция

„Нулиране“ , уредът автоматично ще се изключи след 30 секунди.



Ако нагласите програма или опция, която приключва с вливане на вода в барабана, функцията „В готовност“ **не деактивира** уреда, за да Ви напомни да източите водата.

12. ВСЕКИДНЕВНА УПОТРЕБА - ПРАНЕ & СУШЕНЕ



ВНИМАНИЕ!

Вж. глава "Безопасност".



Този уред е автоматична перална машина.

12.1 Пълна програма изпиране и сушене

Неавтоматични програми за изпиране и сушене


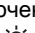
При някои програми за пране можете да комбинирате Пране и Вид сушене за изпълняване на пълна пълна програма изпиране и сушене.

Извършете следното:





1. След зареждане на пране и перилен препарат натиснете Вкл. / Изкл. бутон за няколко секунди, за да активирате уреда.
2. Заредете прането като поставяте дрехите една по една.
3. Поставете перилния препарат и добавките в подходящото отделение.
4. Завъртете селектора за програми до желаната програма за пране. По подразбиране уредът е само в режим на пране и индикаторът за бутон Пране свети. На екрана се извеждат температура и центрофуга по подразбиране. Ако е необходимо променете ги спрямо Вашето пране. На екрана също се показва

максималното препоръчително зареждане за фазата на изпиране.

5. Задайте желаните опции, ако са налични.
6. Докоснете бутон Вид сушене, за да активирате и функцията за сушене. И двата индикатора за бутоните Пране и Вид сушене са включени.

Индикаторите  и  се появяват на екрана. На екранът също се показва максималното препоръчително количество пране за програма изпиране и сушене (напр. 4.0 кг за памучни тъкани).


12.2 Пране и сушене – автоматични нива


1. Докоснете бутона Автоматично сушене  многократно, докато екранът покаже желаното ниво на сухота. Индикаторите на дисплея светват съответно:
 - a.  **Сухо за гладене:** за памучни артикули;
 - b.  **Сухо за прибиране:** за памучни и синтетични артикули
 - c.  **Съвсем сухо:** за памучни артикули;

Времевата стойност на екрана е времетраенето на двата цикъла на пране и сушене, изчислена при зареждане по подразбиране.



За добро изсушаване, с по-ниска консумация на енергия и за по-кратко време, уредът не позволява да зададете прекалено ниска скорост на центрофугиране на дрехи, които ще се перат и сушат.


2. Докоснете бутона Старт / Пауза , за да стартирате програмата. ProSense измерването стартира.



На дисплея светва индикаторът  за заключена врата.

Дисплеят също показва и оставащото време на програмата.


12.3 Време за пране и сушене

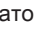
1. Натиснете неколккратно бутона

Време за сушене , за да зададете желаната стойност на време (вижте таблицата „Сушене за определено време“, глава „Програми“).

Индикаторът за ниво на сушене  се изключва, а индикаторът  светва.





При всяко докосване на този бутон стойността на времето за сушене се увеличава с 5 минути. На дисплея се показва зададената нова стойност на продължителност.

2. Докоснете бутона Старт / Пауза , за да стартирате програмата. ProSense измерването стартира.

На дисплея светва индикаторът  за заключена врата.

Дисплеят също показва и оставащото време на програмата.

12.4 В края на програмата за сушене

- Уредът спира автоматично.
- Прозвучават звукови сигнали (ако са активирани).
- На екрана светва .
- Индикаторът на бутона Старт / Пауза  изгасва. Индикаторът за заключена врата  изгасва. Уредът продължава да работи с фазата за защита от намачкване за още приблизително 30 минути или повече, ако опцията за защита от намачкване е била зададена. Фазата против намачкване намалява появяването на гънки. Можете да извадите прането, преди да завърши фазата за намаляване на гънките. За по-добри резултати препоръчваме да извадите прането, когато фазата е почти приключила или изцяло приключила. Индикаторът  остава включен.
- Натиснете бутон Вкл. / Изкл. за няколко секунди, за да изключите уреда.



Няколко минути след края на програмата енергоспестяващата функция автоматично изключва уреда.

1. Извадете прането от уреда.
2. Уверете се, че барабанът е празен.



След фазата на сушене, почистете барабана, уплътнението и вътрешността на вратата с влажна кърпа.

13. ВСЕКИДНЕВНА УПОТРЕБА – САМО СУШЕНЕ

ВНИМАНИЕ!

Вж. глава "Безопасност".



Този уред е автоматична перална машина.

13.1 Подготовка за сушене

1. Натиснете бутона Вкл. / Изкл. за няколко секунди, за да активирате уреда.
2. Заредете прането като поставяте дрехите една по една.
3. Завъртете кръговия селектор на програмите на програма, подходяща за дрехите, които трябва да сушите. Уредът е настроен по подразбиране само в режим на изпиране и индикаторът на Пране бутона е включен.
4. Докоснете Вид сушене бутона два пъти, за да извършите само сушене. Индикаторът на Вид сушене бутон светва и индикаторът на Пране бутон изгасва. Индикаторите и се появяват на дисплея и индикаторът изчезва.



При сушене на голямо количество пране, с цел получаване на добри резултати, се уверете, че самото пране не се е оплело и е равномерно разпределено в барабана.

13.2 Сушене – автоматични нива

1. Докосвайте бутона Автоматично сушене многократно, докато дисплеят покаже желаното ниво на сухота. Индикаторите на дисплея светват съответно:
 - a. **Сухо за гладене:** за памучни дрехи;
 - b. **Сухо за прибиране:** за памучни и синтетични тъкани;
 - c. **Екстра сухо:** за памучни дрехи.

Дисплеят показва времетраенето на програмата за сушене.


2. Докоснете бутона Старт / Пауза , за да стартирате програмата.

На дисплея светва индикаторът за заключена врата.




Дисплеят също показва и оставащото време на програмата.


13.3 Сушене за определено време

1. Натиснете неколkokратно бутона Време за сушене , за да зададете желаната стойност на времето за сушене (вижте таблицата „Сушене за определено време“, глава „Програми“).
Индикаторът за ниво на сушене се изключва, а индикаторът светва.
При всяко докосване на този бутон стойността на времето за сушене се увеличава с 5 минути. На дисплея се показва зададената нова стойност на продължителност.
2. Докоснете бутоните Старт / Пауза , за да стартирате програмата.

На дисплея светва индикаторът  за заключена врата.
Дисплеят също показва и оставащото време на програмата.

13.4 В края на програмата за сушене

- Уредът спира автоматично.
- Прозвучават звукови сигнали (ако са активирани).
- На екрана светва .
- Индикаторът на бутона Старт / Пауза  изгасва. Индикаторът за заключена врата  изгасва.
Уредът продължава да работи с фазата за защита от намачкване за още приблизително 30 минути или повече, ако опцията за защита от намачкване е била зададена.
Фазата против намачкване намалява появянето на гънки.
Можете да извадите прането, преди да завърши фазата за намаляване на

гънките. За по-добри резултати препоръчваме да извадите прането, когато фазата е почти приключила или изцяло приключила. Индикаторът  остава включен.

- Натиснете бутон Вкл. / Изкл. за няколко секунди, за да изключите уреда.



Няколко минути след края на програмата енергоспестяващата функция автоматично изключва уреда.

1. Извадете прането от уреда.
2. Уверете се, че барабанът е празен.



След фазата на сушене, почистете барабана, уплътнението и вътрешността на вратата с влажна кърпа.

14. МЪХ ПО ТЪКАНИТЕ

По време на фазата на изпиране и/или сушене, някои видове тъкани (полар, вълна, суичъри) могат да отделят мъх.



Отделеният мъх може да полепне по тъканите по време на следващия цикъл.

Това неудобство се увеличава при технически тъкани.

За да предотвратите появата на пух в прането, препоръчваме да:

- Не перете тъмни материи след изпиране и изсушаване на леки цветни тъкани (кърпи за ръце, вълна, суичъри) и обратно.
- Сушете на простор този вид тъкани след първото им изпиране.
- Почистете филтъра за източване.
- След фазата на сушене, почистете празния барабан, уплътнението и вратата с влажна кърпа.

За да премахнете пуха в барабана, задайте специална програма:

- Изпразнете барабана.
- Почистете барабана, уплътнението и вратата с влажна кърпа.
- Задайте програма Почистване на уреда и Вид сушене  заедно, за да активирате действието против мъх.
- Докоснете бутона Старт / Пауза , за да стартирате програмата.



Ако уредът се използва редовно, пускайте програмата за почистване редовно.

15. ПРЕПОРЪКИ И СЪВЕТИ

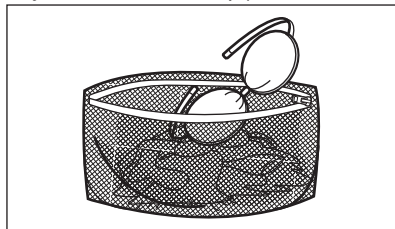
ВНИМАНИЕ!

Вж. глава "Безопасност".

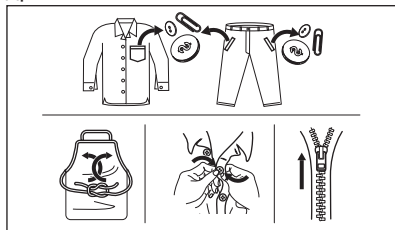
15.1 Зареждане на прането

- Разделете прането на: бяло пране, цветно пране, изкуствени тъкани, деликатни тъкани и вълна.
- Спазвайте инструкциите за пране, обозначени на етикетите.
- Не поставяйте заедно бяло и цветно пране.
- Някои цветни дрехи може да се обезцветят при първото пране. Препоръчваме Ви в началото да ги изпирате отделно.
- Обърнете наопаки многослойни тъкани, вълна и дрехи с щампи.
- Предварително третирайте упорити петна.
- Използвайте специален перилен препарат за премахване на упорити петна.
- Внимавайте с пердетата. Отстранете куките и поставете пердетата в торба за пране или калъфка за възглавница.
- Много малко заредено пране може да причини проблеми с баланса на центрофугирането, което води до силни вибрации. Ако това се случи:
 - а. Прекъснете програмата и отворете вратата (вижте глава „Ежедневна употреба“);
 - б. ръчно препоредете прането, така че да е равномерно разпределено в барабана;
 - в. натиснете бутона Старт / Пауза. Фазата на центрофугиране продължава.
- Закопчайте калъфките за възглавници, затворете циповете, куките на копчетата и копчетата с клипс. Завържете коланите, връзките за обувки, панделките и всякакви други разхлабени елементи.
- Не перете пране без подгъви или със скъсани части. Използвайте торбичка за пране, за да перете малки и/или деликатни елементи (например сутинени

с банел, колани, чорапогачи, връзки за обувки, панделки и др.).



- Изпразнете джобовете и разгънете дрехите.



15.2 Упорити петна

За някои петна водата и препаратата не са достатъчни.

Препоръчваме предварително да обработите тези петна, преди да поставите дрехите в уреда.

Има специални препарати за отстраняване на петна. Използвайте специалния препарат за отстраняване на петна, който е приложен за вида петно и тъкан.

Не пръскайте дрехи с препарат за отстраняване на петна близо до уреда, тъй като има корозивен ефект върху пластмасовите части.



15.3 Вид и количество на перилния препарат

Изборът на перилен препарат и употребата на правилни количества не само влияят върху ефективността на прането, но също така помагат да се избегне прекомерно използване и да се опази околната среда:

- Използвайте само перилни препарати и други препарати, предназначени специално за употреба в перална машина. Първо, следвайте тези основни правила:
 - прах за пране (също таблетки и перилни препарати - еднократна доза) за всички видове тъкани, с изключение на деликатните. За предпочитане са перилни препарати на прах със съдържание на белина за бели дрехи и дезинфекция на прането,
 - течни перилни препарати, за предпочитане при програми за пране с ниска температура (60°C макс.) при всички видове тъкани или по специално за вълнените тъкани.
- Видът и количеството перилен препарат ще зависи от: вида плат (деликатни, вълнени, памучни тъкани и др.), цветът на дрехите, размерът на прането, степента на замърсяване, температурата на пране и твърдостта на използваната вода.
- Следвайте инструкциите, които ще откриете на опаковките на препаратите или другите продукти, без да надвишавате посоченото максимално ниво (**MAX**).
- Не смесвайте различни видове перилни препарати.
- Използвайте по-малко перилен препарат, ако:
 - перете малко количество пране,
 - прането е леко замърсено,
 - по време на прането има голямо количество пяна.
- Когато използвате таблетки или капсули с перилен препарат, винаги ги поставяйте в барабана, а не в дозатора за препарат и следвайте препоръките на производителя.

Недостатъчното количество перилен препарат може да доведе до:

- незадоволителни резултати от прането,
- прането да се оцвети в сиво,
- дрехите да се омезият,
- мухъл в уреда.

Твърде голямото количество перилен препарат може да доведе до:

- пенене,
- намален ефект от изпирането,
- недостатъчно изплакване,
- по-голямо въздействие на околната среда.

15.4 Екологични съвети

За да спестите вода, енергия и да помогнете за опазване на околната среда, препоръчваме да следвате тези съвети:

- **Нормално замърсените дрехи** могат да се изперат **без предпране**, с цел спестяване на перилен препарат, вода и време (околната среда също е защитена!).
- Зареждането на уреда на **максималния капацитет, предвиден за всяка програма, помага за намаляването на енергия и потребление на вода**.
- При подходяща предварителна обработка петната и минималното замърсяване могат да се отстранят. След това прането може да се пере при по-ниска температура.
- За да използвате правилното количество перилен препарат, вижте количеството, предложено от производителя на перилния препарат и проверете твърдостта на водата във Вашата битова система. Вижте „Твърдост на водата“.
- Задайте **максималната възможна скорост на центрофугиране** за избраната програма за спестяване на енергия по време на фазата на сушене!

15.5 Твърдост на водата

Ако водата във Вашия регион е твърда или средно твърда, препоръчваме да използвате омекотител за вода за перални машини.

В райони, в които водата е мека, не е необходимо да използвате омекотител за вода.

За да разберете твърдостта на водата във вашия район се свържете с местната водоснабдителна компания.

Използвайте правилното количество омекотител за вода. Спазвайте инструкциите, които ще откриете на опаковката на продукта.

15.6 Подготовка на цикъла на сушене

- Отворете крана за вода.
- Проверете дали маркуча за канала е свързан правилно. За повече информация вижте глава "Инсталиране".
- За максималните количества пране при сушене вижте таблиците за сушилните програми.


15.7 Елементи, неподходящи за сушене




Не задавайте сушилна програма за следните видове пране:

- Синтетични пердета.
- Облекла с метални елементи.
- Найлонови чорапи.
- Юргани.
- Кувертюри за легло.
- Завивки.
- Анораци.
- Спални чували.
- Тъкани с останали по тях спрейове за коса, разтворители за лак и подобни материали.
- Облекла с пенокаучук или материали подобни на пенокаучук.

15.8 Етикети на дрехите

При сушене на прането спазвайте инструкциите на производителя, показани на етикетите:

-  = изделиято е годно за барабанно сушене

-  = сушене при висока температура
-  = сушене при понижена температура
-  = изделиято не е годно за барабанно сушене.

15.9 Времетраене на цикъла на сушене

Времето на сушене е различно в зависимост от:

- скоростта на последното центрофугиране
- остатъчната влажност
- типа пране
- теглото на зареденото пране

15.10 Допълнително сушене

Ако прането е още влажно след приключване на програмата за сушене, изберете отново кратък цикъл на сушене.

ВНИМАНИЕ!

За да предотвратите намачкване и свиване, не сушете прането прекалено дълго.

15.11 Основни препоръки

В таблицата «Програми за сушене» ще намерите **средните** времена на сушене. Опитът ще ви помогне по-добре да сушите прането. Отбелязвайте си времетраенето на циклите, които вече сте изпълнили.

За да избегнете натрупването на статично електричество в края на сушилния цикъл:

1. През перилната фаза използвайте препарат за кондициониране на тъкани.
2. Използвайте кондициониращ препарат, който е специално предназначен за барабанни сушилни.

Когато програмата за сушене приключи, извадете бързо прането.

16. ГРИЖИ И ПОЧИСТВАНЕ

ВНИМАНИЕ!

Вж. глава "Безопасност".

16.1 График за периодично почистване

Периодичното почистване спомага за удължаването на работата на уреда Ви.

След всеки цикъл, оставайте вратичката и дозатора за препарати открити, за да има циркулация на въздух и да изсушите уреда: това ще предотврати образуването на плесен и миризми.

Ако уредът не се използва дълго време: затворете крана за вода и изключете уреда от контакта.

График с показатели за периодично почистване:

| | |
|--|--------------------------------|
| Отстр. на котл. камък | Два пъти в годината |
| Профилактично пускане на програма за пране | Веднъж месечно |
| Почистване на уплътнението на вратата | На всеки два месеца |
| Почистване на барабана | На всеки два месеца |
| Отстраняване на мъх от барабана | Два пъти месечно ¹⁾ |
| Почистване на дозатор за препарати | На всеки два месеца |
| Почистване на филтър на дренажна помпа | Два пъти в годината |
| Почистване на входящия маркуч и филтъра на вентила | Два пъти в годината |

1) Вижте глава „Мъх по тъканите“.

Следните параграфи съдържат инструкции при почистването на всяка част.

16.2 Отстраняване на чужди предмети



Уверете се, че джобовите са опразнени и всички разхлабени елементи са завързани преди да започнете програмата. Вижте „Количество пране“ и „Подсказки и съвети“.

Отстранете всякакви чужди предмети (като метални кламери, копчета, монети и т.н.), които могат да се озоват в уплътнението на вратата, филтрите и барабана. Вижте параграфи „Двоен уплътнител за врата“, „Почистване на барабана“, „Почистване на дренажната помпа“ и „Почистване на входящия маркуч и филтъра за вентила“. Моля, свържете се с оторизиран сервизен център, ако е необходимо.

16.3 Външно почистване

Почиствайте уреда само с мек сапун и топла вода. Подсушете напълно всички повърхности. Не използвайте груби гъбички или друг материал с грапава повърхност.



ПРЕДУПРЕЖДЕНИЕ!

Не използвайте алкохол, разтворители или химически продукти.



ПРЕДУПРЕЖДЕНИЕ!

Не почиствайте металните повърхности с препарати на хлорна основа.

16.4 Отстр. на котл. камък



Ако водата във Вашия регион е твърда или средно твърда, препоръчваме да използвате омекотител за вода за перални машини.

Редовно проверявайте барабана за наличие на котлен камък.

Обикновените препарати съдържат омекотител за вода, но препоръчваме от време на време да пускате цикъл с празен барабан и препарат за премахване на котлен камък.



Винаги спазвайте инструкциите, които ще откриете на опаковката на продукта.

16.5 Профилактично пускане на програмата за пране

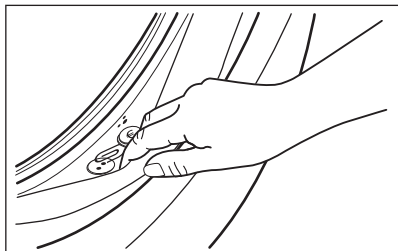
Продължителната и прекомерна употреба на програми с ниска температура може да причини натрупвания на препарат, мъхчета, да развие бактерии в барабана и ваничката. Това може да отдели лоши миризми и плесен. За да елиминирате тези натрупвания и почистите вътрешната част на уреда, редовно пускате поддържащо пране (поне веднъж месечно):



Вижте параграф „Почистване на барабана“.

16.6 Уплътнение на вратата с двоен улей

Този уред е създаден със **самопочистваща се дренажна система**, което позволява на леките пухкави влакна, които падат от дрехите, да изтекат с водата. Редовно проверявайте уплътнението. На края на цикъла могат да бъдат намерени монети, копчета и други дребни предмети.



Почиствайте го, когато е нужно, използвайки препарат за почистване с

амонячна пяна, без да надрасквате повърхността на уплътнението.



Винаги следвайте инструкциите, които ще откриете на опаковката на продукта.

Проверете и отстранете предмети (ако има такива), които могат да попаднат в сгвката.

Уверете се, че няма останало пране между уплътнението и вратата.

Използвайте влажна кърпа, за да отстраните всякакви замърсявания или остатъци от вода, останали по уплътнението на вратата след завършване на цикъла.

16.7 Почистване на барабана

Редовно проверявайте барабана за предотвратяване на нежелани наслоявания.

В барабана може да се появят наслоявания на ръжда поради ръждиво чуждо тяло в прането или съдържание на желязо в чешмяната вода

Почиствайте барабана със специални продукти за неръждаема стомана.




Винаги спазвайте инструкциите, които ще откриете на опаковката на продукта.

Не почиствайте барабана с киселинни препарати за отстраняване на котлен камък и такива съдържащи хлор, желязо или стоманена тел.

За пълно почистване:

1. Извадете цялото пране от барабана.
2. Пуснете програмата Почистване на уреда . За повече подробности вижте таблицата с програмите за пране.
3. Добавете малко количество перилен препарат на прах в празния барабан, за да изплакнете остатъците.

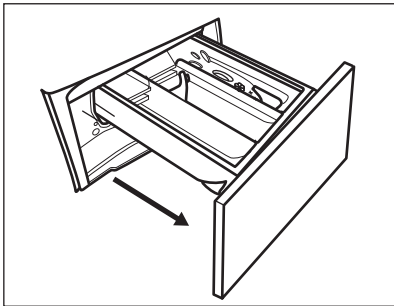


От време на време, в края на цикъла, дисплеят може да покаже иконката : това е препоръка да извършите “почистване на барабана”. След като почистването на барабана бъде извършено, иконката изчезва.

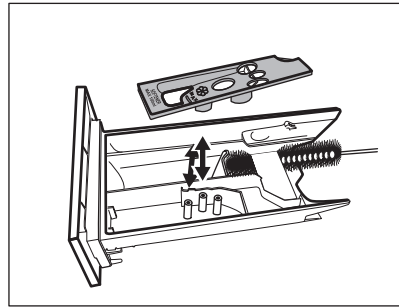
16.8 Почистване на дозатора за препаратите

За да предотвратите възможни натрупвания от засъхнал препарат или сплъстен омекотител и/или мухъл в отделението за дозиране на препарат, от време на време извършвайте следната почистваща процедура:

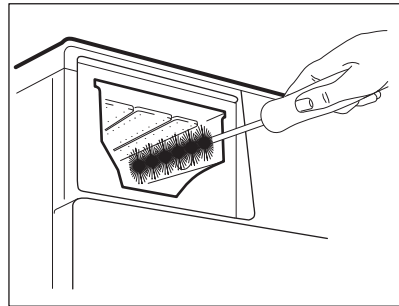
1. Отворете чекмеджето. Натиснете надолу клапана, както е показано на картинката и го издърпайте.



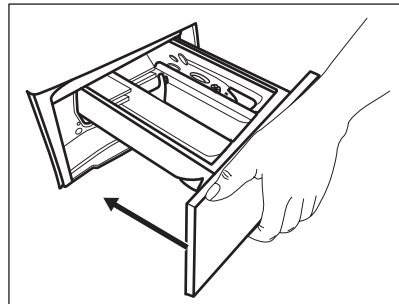
2. Премахнете горната част от отделението на препаратите, за да подпомогнете почистването и го измийте на течаща топла вода, за да премахнете всякакви следи от натрупан препарат. След почистване, поставете горната част обратно на позицията и.



3. Уверете се, че всички остатъци от препарат са премахнати от горната и долната част на прореза. Използвайте малка четка, за да почистите прореза.



4. Вкарайте отделението за препарат във водещите релси и го затворете. Пуснете програмата за изплакване без никакви дрехи в барабана.



16.9 Почистване на помпата за източване

ВНИМАНИЕ!

Изключете щепсела от контакта на захранващата мрежа.

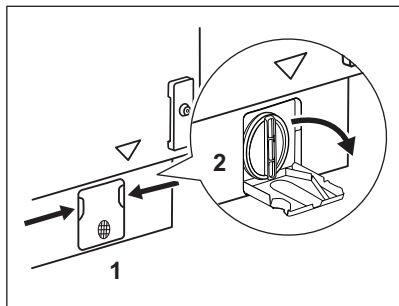


Редовно преглеждайте филтъра на помпата за източване и се уверете, че е чист.

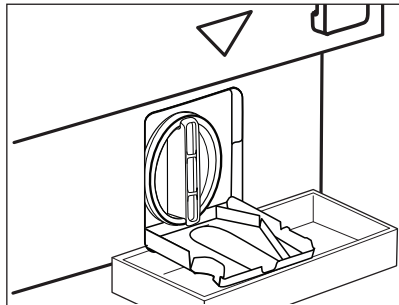
Почиствайте помпата за източване, ако:

- Уредът не отцежда водата.
- Барабанът не се върти.
- Уредът издава необичайни шумове поради блокирала помпа за източване.

Продължете както следва, за да почистите помпата:



1. Отворете капака на помпата.



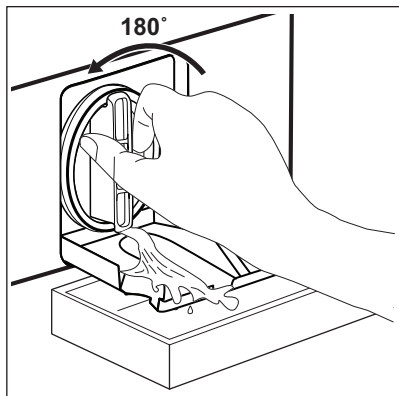
2. Поставете подходяща купа под отвора на помпата за източване, за да събере водата, която ще изтече.

При отстраняване на филтъра винаги трябва да имате кърпа за подсушаване на изтеклата вода.

- На дисплея се показва код на аларма **E20**.

⚠ ВНИМАНИЕ!

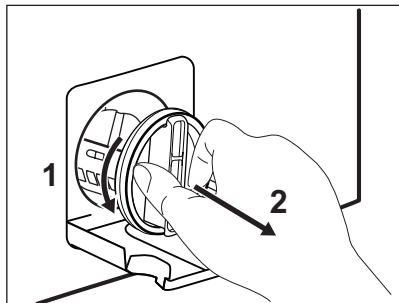
- Не отстранявайте филтъра, докато уредът работи.
- Не почиствайте помпата, ако водата в уреда е гореща. Изчакайте докато водата изстине



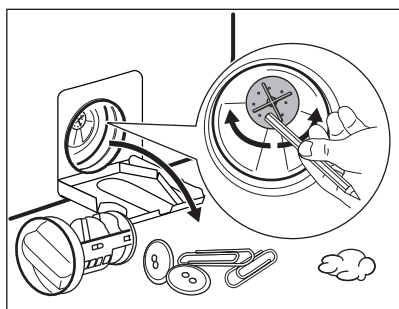
3. Завъртете филтъра на 180 градуса обратно на часовниковата стрелка, за да го отворите, без да го изваждате. Оставете водата да се изтече.

4. Когато купата се напълни с вода, отново завийте филтъра и изпразнете контейнера.

5. Повторете стъпки 3 и 4, докато водата спре да се изтича.

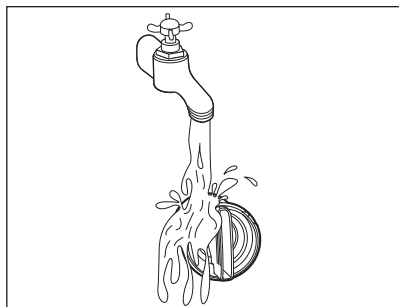


6. Завъртете филтъра обратно на часовниковата стрелка, за да го извадите

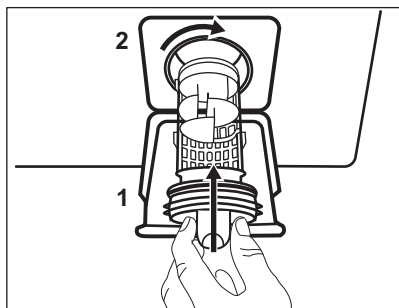


7. Ако е необходимо, премахнете мъха и предмети от прореза на филтъра.

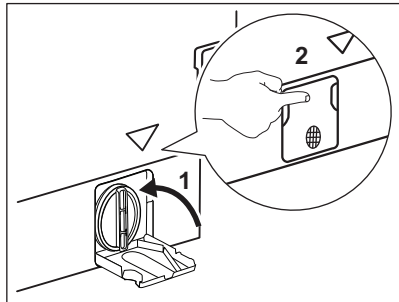
Уверете се, че роторът на помпата се върти. В противен случай се свържете с оторизирания сервизен център.



8. Почистете филтъра под течаща вода.



9. Сложете го обратно в специалния водач, като завъртите по часовниковата стрелка. Уверете се, че сте затегнали филтъра, за да предотвратите течове.

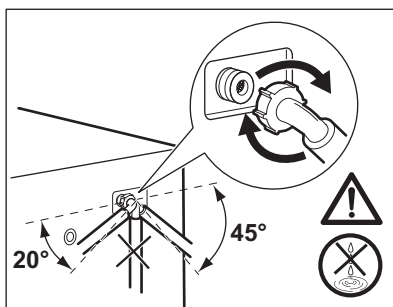
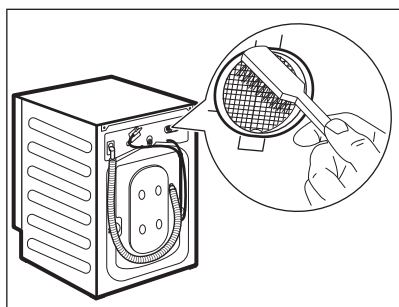
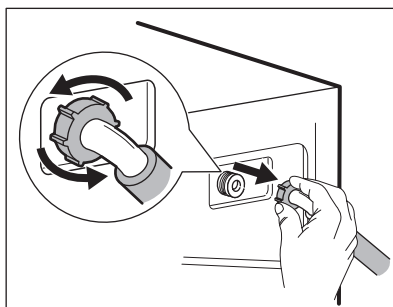
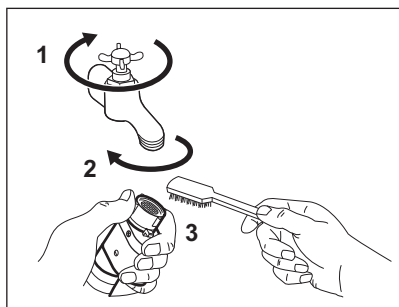


10. Затворете капака на помпата.

Когато източите водата чрез процедурата за аварийно източване, трябва отново да активирате системата за източване:

1. Поставете 2 литра вода в отделението за пране на дозатора.
2. Стартирайте програмата, за да източите водата.

16.10 Почистване на маркуча за подаване на вода и филтъра на вентила



16.11 Аварийно източване

Ако уреда не може да източи водата, извършете същата процедура, описана в параграф 'Почистете помпата за източване'. При необходимост почистете помпата.

Когато източите водата чрез процедурата за аварийно източване, трябва пак да активирате системата за източване:

1. Поставете 2 литра вода в отделението за пране на дозатора.
2. Стартирайте програмата, за да източите водата.

16.12 Предпазни мерки срещу замръзване

Ако уредът е инсталиран на място, където температурата може да достигне стойности от около 0° C или по-ниско, отстранете останалата вода от маркуча за подаване на вода и помпата за източване.

1. Изключете щепсела от контакта.
2. Затворете крана за водата.
3. Поставете двата края на маркуча за подаване на вода в контейнер и оставете водата да изтече от маркуча.
4. Изпразнете помпата за източване. Вижте процедурата за аварийно източване.
5. Когато помпата за източване е празна, поставете маркуча за подаване на вода отново.

⚠ ВНИМАНИЕ!

Уверете се, че температурата е по-висока от 0 °C преди да използвате отново уреда.

Производителят не е отговорен за щети, причинени от ниска температура.

17. ОТСТРАНЯВАНЕ НА НЕИЗПРАВНОСТИ

⚠ ВНИМАНИЕ!

Вж. глава "Безопасност".

17.1 Кодове на аларма и възможни неизправности

Уредът не се стартира или спира по време на работа. Първо се опитайте да намерите решение на проблема (вижте таблиците).


⚠ ВНИМАНИЕ!

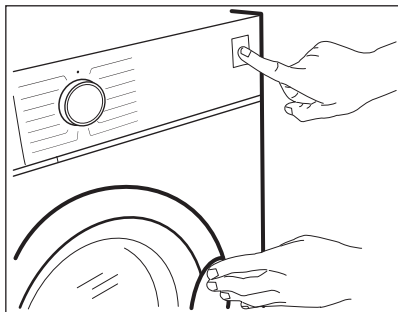
Изключете уреда преди извършването на каквато и да било проверка.

При някои проблеми, екранът показва алармения код и бутон

Старт / Пауза  може да мига продължително:



Ако уредът е претоварен, извадете част от прането от барабана и/или продължително притискайте вратата, докато натискате бутон Старт / Пауза и индикатор  спре да мига (вж. картинката по-долу).



| Проблем | Възможно решение |
|--|---|
| E 10 Уредът не се пълни с вода правилно. | <ul style="list-style-type: none">• Уверете се, че кранът за вода е отворен.• Уверете се, че налягането на водоподаването не е прекалено ниско. За тази информация се свържете с вашата местна водоснабдителна компания.• Уверете се, че кранът за вода не е запушен.• Уверете се, че маркучът за подаване на вода не е прегънат, повреден или извит.• Уверете се, че свързването на маркуча за подаване на вода е правилно.• Уверете се, че филтърът на маркуча за подаване на вода и филтърът на клапана не са запушени. Вижте „Грижа и почистване“. |

E20

Уредът не източва водата.

- Уверете се, че сифонът на мивката не е запушен.
- Уверете се, че маркучът за източване не е прегънат или извит.
- Уверете се, че филтърът за източване не е запушен. Почистете филтъра при необходимост. Вижте „Грижа и почистване“.
- Уверете се, че маркучът за източване е свързан правилно.
- Задайте програма за източване, ако сте задали програма без фаза на източване.
- Задайте програмата за източване, ако сте задали опция, която завършва с вода във ваничката.

E40

Вратата на уреда е отворена или не е затворена правилно.

- Уверете се, че вратата е затворена правилно.

E91

Вътрешна неизправност. Липсва връзка между електронните компоненти на уреда.

- Програмата не завърши правилно или уредът спря прекалено рано. Изключете машината и я включете отново.
- Ако кодът за алармата се появи отново, обърнете се към оторизирания сервизен център.

EN0

Електрозахранването не е стабилно.

- Изчакайте, докато електрозахранването се стабилизира.


EFO

Устройството против наводнение е включено.

- Изключете уреда и затворете крана за водата. Свържете се с оторизиран сервизен център.

Ако екранът покаже други алармени кодове, изключете и включете уреда. Ако проблемът продължи, се обърнете към упълномощен сервизен център.

В случай на различен проблем с уреда, проверете таблицата по-долу за възможни решения.

| Проблем | Възможно решение |
|--|--|
| Програмата не стартира. | <ul style="list-style-type: none">• Уверете се, че щепселът е включен в контакта.• Уверете се, че вратата на уреда е затворена.• Уверете се, че няма повреден предпазител в кутията с предпазител.• Уверете се, че Старт / Пауза  е докоснат.• Ако сте задали забавен старт, отменете настройката или изчакайте края на отброяването.• Изключете функцията за защита за деца, ако е включена.• Проверете положението на копчето върху избраната програма. |
| Уредът се пълни с вода и се отцежда веднага. | <ul style="list-style-type: none">• Уверете се, че маркучът за отцеждане е в правилно положение. Маркучът може да е позициониран твърде ниско. Вижте „Инструкция за монтаж“. |

| Проблем | Възможно решение |
|---|---|
| Фазата за центрофугиране не функционира или цикълът на пране продължава по-дълго от обикновено. | <ul style="list-style-type: none"> • Задайте програмата за центрофугиране. • Уверете се, че филтърът за източване не е запушен. Почистете филтъра при необходимост. Вижте „Грижа и почистване“. • Регулирайте ръчно предметите във ваничката и започнете фазата на центрофугиране отново. Този проблем може да бъде причинен от проблеми с баланс. |
| Има вода на пода. | <ul style="list-style-type: none"> • Уверете се, че съединителите на маркучите за вода са стегнати и няма изтичане на вода. • Уверете се, че маркучът за подаване на вода и маркучът за източване не са повредени. • Уверете се, че използвате правилния препарат и правилното количество. |
| Не можете да отворите вратата на уреда. | <ul style="list-style-type: none"> • Уверете се, че не е избрана програма за пране, която завършва с вода във ваничката. • Уверете се, че програмата за пране е приключила. • Задайте програмата за източване или центрофугиране, ако има вода в барабана. • Проверете дали уредът получава електрическа енергия. • Този проблем може да бъде причинен от повреда на уреда. Свържете се с оторизирания сервизен център. Ако е необходимо да отворите вратата, прочетете внимателно „Аварийно отваряне на вратата“. |
| Уредът издава необичаен звук и вибрира. | <ul style="list-style-type: none"> • Уверете се, че нивелирането на уреда е правилно. Вижте „Инструкция за монтаж“. • Уверете се, че опаковката и/или транзитните болтове са отстранени. Вижте „Инструкция за монтаж“. • Поставете още пране в барабана. Дрехите за пране може да са малко. |
| Времетраенето на програмата се увеличава или намалява по време на изпълнението на програмата. | <ul style="list-style-type: none"> • Функцията ProSense Technology може да наглася времетраенето на програмата според типа и количеството пране. Вижте „Функция ProSense Technology - измерване на прането“ в глава „Ежедневна употреба“. |
| Резултатите от прането не са задоволителни. | <ul style="list-style-type: none"> • Увеличете количеството на перилния препарат или използвайте друг препарат. • Използвайте специални продукти, за да премахнете упоритите петна, преди да изперете дрехите. • Уверете се, че сте задали правилната температура. • Поставете по-малко дрехи за пране. |
| Твърде много пяна в барабана по време на цикъла на изпиране. | <ul style="list-style-type: none"> • Намалете количеството перилен препарат или броя таблетки или едно-дозовите перилни препарати. |
| След цикъла на изпиране в чекмеджето на дозатора има остатъци от препаратта. | <ul style="list-style-type: none"> • Уверете се, че преградата е в правилна позиция (НАГОРЕ за прах за пране – НАДОЛУ за течен препарат). • Уверете се, че сте използвали дозатора за препарат според индикациите, предоставени в това ръководство за потребителя. |

| Проблем | Възможно решение |
|--|---|
| Уредът не изсушава или не изсушава правилно. | <ul style="list-style-type: none"> • Завъртете кранчето за вода. • Уверете се, че филтърът за източване не е запушен. • Намалете зареденото количество пране. • Уверете се, че сте задали правилния цикъл. Ако е необходимо, задайте отново кратко време на сушене. |
| Прането е пълно с мъх с различни цветове. | <p>Изпраните в предишния цикъл тъкани пускат различен цвят мъх:</p> <ul style="list-style-type: none"> • Фазата на сушене помага за отстраняване на мъх. • Почистете дрехите с четка за отстраняване на мъх. <p>В случай на прекалено голямо количество мъх в барабана, вижте параграф „Мъх по тъканите“ за повече подробности.</p> |

След проверката включете уреда. Програмата продължава от точката на прекъсване.

Ако проблемът се появи отново, свържете се с упълномощения сервизен център.

Данните, необходими за сервизния център, са посочени на табелката с данни.

17.2 Извънредно отваряне на врата

В случай на проблеми със захранването или с функционирането на уреда, вратичките остават заключени. Програмата за измиване продължава, когато захранването се възстанови. Ако в случай на проблем вратичките останат заключени, има възможност да ги отворите като използвате функцията „Аварийно отключване“.

Преди да отворите вратичката:



ПРЕДУПРЕЖДЕНИЕ!

Опасност от изгаряния! Уверете се, че температурата на водата не е прекалено висока и прането не е горещо. Ако се налага, изчакайте докато се охладят.



ПРЕДУПРЕЖДЕНИЕ!

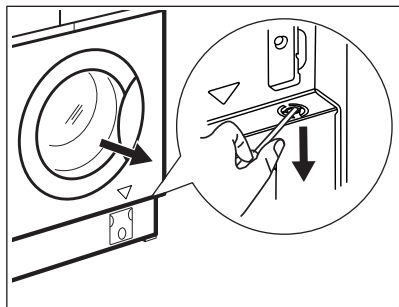
Опасност от наранявания! Уверете се, че барабанът не се върти. Ако се налага, изчакайте докато барабанът спре да се върти.



Уверете се, че нивото на водата в барабана не е прекалено високо. Ако е наложително, продължете с аварийно източване (вж. „Аварийно източване“ в глава „Грижи и почистване“).

За да отворите вратичката, направете следното:

1. Натиснете Вкл. / Изкл. бутона, за да изключите уреда.
2. Изключете щепсела от контакта на захранващата мрежа.
3. Дръпнете спусъка за аварийно отключване надолу един път. Дръпнете го още веднъж, дръжте го обтегнат и междуременно отворете вратата на уреда. Спусъка за аварийно отключване се намира, както е показано на следната илюстрация.



4. Извадете прането и след това затворете вратичката на уреда.

18. СТОЙНОСТИ НА ПОТРЕБЛЕНИЕ

18.1 Въведение



Отидете на www.theenergylabel.eu за подробна информация относно етикета за енергиен клас.



QR кодът върху енергийния етикет предоставен с уреда, съдържа уеб връзка, водеща до информация, свързана с функционалността на уреда в базата данни EPREL на ЕС. Запазете енергийния етикет за справка, както и ръководството за потребители и всички други документи, предоставени с уреда.

Възможно е да потърсите информацията в EPREL като използвате връзката <https://eprel.ec.europa.eu> и въведете името на модела и продуктивния номер, които се намират върху табелката с данни на уреда. Вижте глава „Описание на продукта“ за местоположението на табелката с данни.

18.2 Легенда

| | | | |
|-------|--|----------|----------------------------------|
| кг | Зареждане на пране. | чч:мм | Продължителността на програмата. |
| kWh | Консумация на енергия. | °C | Температура на прането. |
| Литри | Разход на вода. | об./мин. | Скорост на центрофугиране. |
| % | Остатъчна влага в края на цикъла. Колкото по-високи са оборотите на центрофугиране, толкова повече шум ще издава уредът и толкова по-малко остатъчна влага ще бъде налична в края на цикъла. | | |



Стойностите и времетраенето на програмите варират въз основа на различни условия (напр. температура на стаята, температура на водата и налягане, количество и тип заредено пране, захранващо напрежение) и също при смяна на първоначалните настройки на дадена програма.

18.3 Съгласно Регламент (ЕС) № 2019/2023 на Комисията

Само пране

| Програма Есо 40-60 | кг | kWh | Литри | чч:мм | % | °C | об./мин. ¹⁾ |
|--------------------|-----|-------|-------|-------|-------|------|------------------------|
| Пълно зареждане | 8.0 | 0.800 | 55.0 | 03:20 | 52.00 | 42.0 | 1551 |
| Половин зареждане | 4.0 | 0.500 | 45.0 | 02:30 | 52.00 | 33.0 | 1551 |
| Четвърт зареждане | 2.0 | 0.300 | 35.0 | 02:20 | 54.00 | 31.0 | 1551 |

1) Максимална скорост на центрофугиране.

Цикъл на пране и сушене

| Програма Есо 40-60 и ниво на сухота за прибиране | кг | kWh | Литри | чч:мм | % | °C | об./мин. ¹⁾ |
|--|-----|-------|-------|-------|------|------|------------------------|
| Пълно зареждане | 4.0 | 2.700 | 70.0 | 05:40 | 0.00 | 32.0 | 1551 |
| Половин зареждане | 2.0 | 1.378 | 46.0 | 04:30 | 0.00 | 25.0 | 1551 |

1) Максимална скорост на центрофугиране.

Потребление на енергия в различни режими

| Изключено (W) | В готовност (W) | Забавен старт (W) |
|---------------|-----------------|-------------------|
| 0.50 | 0.50 | 4.00 |

Времето до режим „Изключване/В готовност“ е максимум 15 минути.

18.4 Обичайни програми – само пране



Тези стойности служат само за пример.

| Програма | кг | kWh | Литри | чч:мм | % | °C | об./мин. 1) |
|----------------------|-----|-------|-------|-------|-------|------|-------------|
| Памук 2) 90°C | 8.0 | 2.250 | 85.0 | 04:00 | 44.00 | 85.0 | 1600 |
| Памук 60°C | 8.0 | 1.350 | 80.0 | 03:25 | 44.00 | 55.0 | 1600 |
| Памук 3) 20°C | 8.0 | 0.250 | 80.0 | 02:50 | 44.00 | 20.0 | 1600 |
| Синтетика 40°C | 3.0 | 0.650 | 75.0 | 02:25 | 35.00 | 40.0 | 1200 |
| Деликатни 4) 30°C | 2.0 | 0.360 | 50.0 | 01:10 | 35.00 | 30.0 | 1200 |
| Вълна 30°C | 1.5 | 0.200 | 55.0 | 01:05 | 30.00 | 30.0 | 1200 |

1) Референтен показател за скоростта на центрофугиране.

2) Подходяща за пране на силно замърсен текстил.

3) Подходяща за пране на леко замърсени памучни, синтетични и смесени тъкани.

4) Също така, може да се използва като цикъл за бързо изпиране за леко замърсен текстил.

18.5 Обичайни програми – пране и сушене





Тези стойности служат само за пример.

| Програма | кг | kWh | Литри | чч:мм | % | °C | об./мин. 1) |
|-------------------|-----|-------|-------|-------|------|------|-------------|
| Синтетика 40°C | 3.0 | 2.000 | 75.0 | 04:00 | 1.00 | 40.0 | 1200 |

1) Референтен показател за скоростта на центрофугиране.

19. ОПАЗВАНЕ НА ОКОЛНАТА СРЕДА

Рециклирайте материалите със символа . Поставете опаковките в съответните контейнери за рециклирането им. Помогнете за опазването на околната среда и човешкото здраве, както и за рециклирането на отпадъци от електрически и електронни уреди. Не

изхвърляйте уредите, означени със символа , заедно с битовата смет. Върнете уреда в местния пункт за рециклиране или се обърнете към вашата общинска служба.







aeg.com

157076060-A-312023



CE