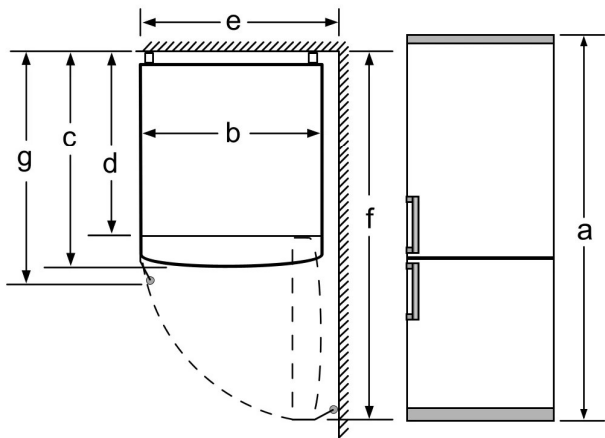


Име на уред	a	b	c	d	e	f	g
KGN39/KGF39 (вътрешна дръжка)	2030	600	660	590	600	1210	660
KGN39/KGF39 (външна дръжка)	2030	600	660	590	640	1210	700



Технически данни

a	Височина
b	Ширина
c	Дълбочина при затворена врата, без дръжка
d	Дълбочина на шкафа
e	Ширина при 90° отворена врата
f	Дълбочина при отворена врата
g	Дълбочина при затворена врата, с дръжка

Измерване в мм