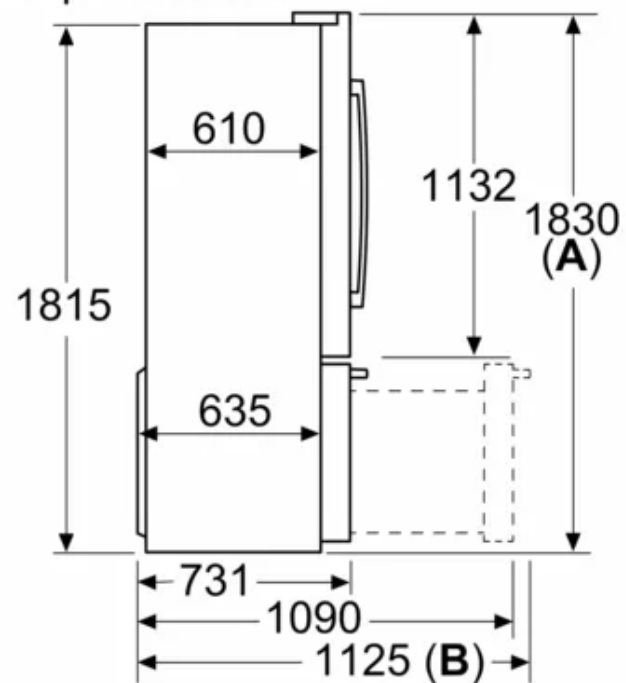


измерване в мм



A: Предната част може да се регулира от 1830 до 1847 с напълно изкарани предни крачета за нивелиране

B: С дръжка