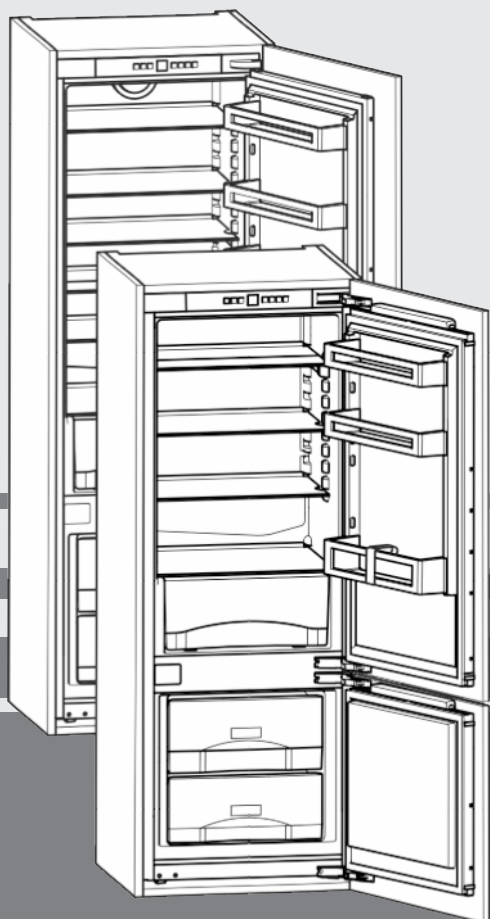


# Ръководство за употреба

Автоматичен хладилник-фризер, вграждащ се

BG



280217 **7086526 - 00**

ICS/ ICP ... LC

**LIEBHERR**

## Съдържание

<b>1</b>	<b>Уредът с един поглед.....</b>	<b>2</b>
1.1	Преглед на уреда и оборудването.....	2
1.2	Области на приложение на уреда.....	2
1.3	Съответствие.....	3
1.4	Спестяване на енергия.....	3
<b>2</b>	<b>Общи указания за безопасност.....</b>	<b>3</b>
<b>3</b>	<b>Елементи за обслужване и индикация.....</b>	<b>5</b>
3.1	Обслужващи и контролни елементи.....	5
3.2	Температурен индикатор.....	5
<b>4</b>	<b>Пускане в експлоатация.....</b>	<b>5</b>
4.1	Включване на уреда.....	5
<b>5</b>	<b>Обслужване.....</b>	<b>5</b>
5.1	Защита от деца.....	5
5.2	Аларма за температурата.....	6
5.3	Хладилна част.....	6
5.4	Фризерна част.....	8
<b>6</b>	<b>Поддръжка.....</b>	<b>10</b>
6.1	Ръчно размразяване.....	10
6.2	Почистване на уреда.....	10
6.3	Сервизна служба.....	11
<b>7</b>	<b>Неизправности.....</b>	<b>11</b>
<b>8</b>	<b>Извеждане от експлоатация.....</b>	<b>12</b>
8.1	Изключване на уреда.....	12
8.2	Извеждане от експлоатация.....	13
<b>9</b>	<b>Изхвърляне на уреда.....</b>	<b>13</b>

Производителят постоянно работи над усъвършенстването на всички типове и модели. Молим за Вашето разбиране, че си запазваме правото на промени във формата, обзавеждането и техниката.

За да опознаете всички предимства на Вашия нов уред, прочетете внимателно указанията в настоящото ръководство.

Тази инструкция е валидна за множество модели, поради което са възможни отклонения. Разделите, които се отнасят само за определени уреди, са обозначени със звездичка (\*).

**Указанията за боравене са обозначени с ►, резултатите от боравенето - с ▷.**

## 1 Уредът с един поглед

### 1.1 Преглед на уреда и оборудването

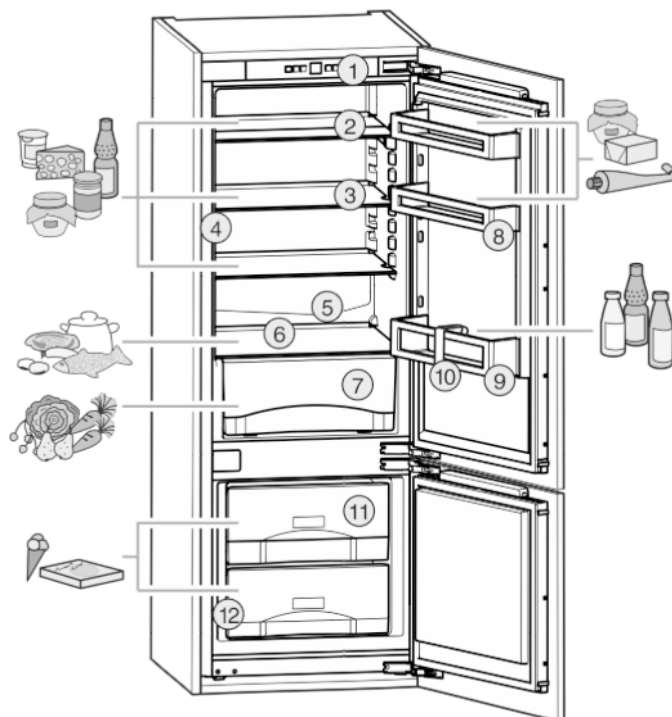


Fig. 1

- |                                     |                               |
|-------------------------------------|-------------------------------|
| (1) Обслужващи и контролни елементи | (7) Отделение за зеленчуци    |
| (2) Рафт, делим*                    | (8) Поставка за консерви      |
| (3) Рафт                            | (9) Поставка за бутилки       |
| (4) Вътрешно светодиодно осветление | (10) Преграда за бутилки*     |
| (5) Дренажен отвор                  | (11) Фризерно чекмедже        |
| (6) Най-студена зона                | (12) Идентификационна табелка |

#### Указание

- Сортирайте хранителните продукти, както е показано на фигурата. Така уредът работи, пестейки енергия.
- В състоянието на доставка поставките, чекмеджетата или кошниците са разположени така, че да се постигне оптимална енергийна ефективност.

### 1.2 Области на приложение на уреда

#### Употреба по предназначение

Уредът е подходящ само за охлаждане на хранителни продукти в домашни или близки до домашните условия. Към това спада напр. използването

- в кухни за персонал, пансионни със закуска,
- от гости във вили, хотели, мотели и други подобни места,
- при кетъринг и подобни услуги в търговията на едро.

Всички други видове приложение са недопустими.

#### Възможна неправилна употреба

Изрично са забранени следните употреби:

- Уредът не е подходящ за съхранение и охлаждане на медикаменти, кръвна плазма, лабораторни препарати или подобни вещества и продукти, определени в директивата за медицински продукти 2007/47/ЕС
- Използване във взривоопасни зони

Неправилно използване на уреда може да доведе до повреди на съхранената стока или нейното разваляне.

## Климатични класове

В зависимост от климатичния клас, уредът е проектиран за експлоатация при определени граници на температурата на околната среда. Климатичният клас на Вашия уред е указан на идентификационната табелка.

## Указание

- За да се гарантира безупречна работа, спазвайте посочените температури на околната среда.

Климатичен клас	За температури на околната среда от
SN	10 °C до 32 °C
N	16 °C до 32 °C
ST	16 °C до 38 °C
T	16 °C до 43 °C

## 1.3 Съответствие

Охлаждащият кръг е проверен за плътност. Във вградено състояние уредът отговаря на приложимите разпоредби за безопасност, както и на директивите на ЕО 2014/35/ЕС, 2014/30/ЕС, 2009/125/ЕО, 2011/65/ЕС и 2010/30/ЕС.

## 1.4 Спестяване на енергия

- Грижете се винаги да има добра вентилация. Не покривайте вентилационните отвори респ. решетки.
- Отворите за въздух на вентилатора винаги трябва да са свободни.\*
- Избягвайте да поставяте уреда в зони с директно слънчево лъчение, близо до печки, радиатори и подобни.
- Разходът на енергия зависи от условията на мястото на монтаж, напр. околната температура (виж 1.2) . При отклонение на околната температура от нормалната температура от 25 °C, разходът на енергия може да се промени.
- Отваряйте уреда за възможно най-кратко време.
- Колкото по-ниска температура се настройва, толкова по-висок е разходът на енергия.
- Сортирайте хранителните продукти при подреждането им (виж Уредът с един поглед).
- Съхранявайте всички продукти добре опаковани и покрити. Така се избягва заскрежаване.
- Изваждайте хранителните продукти само за толкова време, колкото е необходимо, за да не се стоплят твърде много.
- Поставяне на топли ястия: първо ги оставете да се охладят до стайна температура.
- Размразявайте дълбокозамразени продукти в хладилника.

- Когато в уреда има дебел слой скреж: Размразете уреда.
- При по-продължителни отпуски изпразнете хладилната част и я изключете.

## 2 Общи указания за безопасност

### Опасности за потребителя:

- Този уред може да бъде използван от деца, както и от лица с намалени физически, сензорни или умствени способности или липса на опит и познания, ако те се наблюдават или бъдат инструктирани относно безопасната употреба на уреда и разбират произтичащите от него опасности. Деца не бива да играят с уреда. Почистване и потребителска поддръжка не бива да се извършва от деца без наблюдение. Деца между 3-8 години могат да използват уреда. Деца под 3 години трябва да стоят далече от уреда, тъй като не могат постоянно да бъдат наблюдавани.
- При изключване на уреда от мрежата, винаги хващайте за щепсела. Не дърпайте кабела.
- В случай на грешка извадете мрежовия щепсел или изключете предпазителя.
- Пазете от повреда захранващия проводник. Не използвайте уред с повреден захранващ проводник.
- Ремонти и действия по уреда и смяната на кабела за мрежово електрозахранване да се възлагат само на сервизната служба или друг обучен за целта специализиран персонал.
- Вграждайте, свързвайте и отстранявайте уреда само съгласно указанията в ръководството.
- Използвайте уреда само в монтирано състояние.
- Съхранявайте грижливо това ръководство, а при продажба на уреда го предайте на следващия собственик.
- Специалните лампи (крушки, светодиоди, люминесцентни тръби) в уреда служат за осветление на вътрешността му и не са подходящи за осветление на помещения.

### Опасност от пожар:

- Използваното охлаждащо вещество R 600a е безвредно за околната среда, но лесно запалимо. Изтичащо охлаждащо вещество може да се възпламени.
  - Пазете от повреди тръбите на охлаждащия кръг.

## Общи указания за безопасност

- Не се допуска работа с източници на открит пламък или искри във вътрешността на уреда.
- Не използвайте електрически уреди във вътрешността на уреда (напр. парочистачки, нагревателни уреди, уреди за сладолед и пр.).
- Ако изтече охлаждащо вещество: Отстранете открития пламък или източниците на искри в близост до мястото на теч. Проветрете добре помещението. Уведомете сервизната служба.
- Не съхранявайте в уреда взривоопасни вещества или флакони със запалителни аерозоли като например бутан, пропан, пентан и др. Аерозолните опаковки ще разпознаете по отпечатаната на тях информация за съдържанието или по символа, изобразяващ пламъци. Електрическите компоненти на уреда могат да предизвикат възпламеняване на евентуално изтичащите газове.
- Съхранявайте алкохолни напитки или други съдържащи алкохол съдове само плътно затворени. Електрическите компоненти на уреда могат да предизвикат възпламеняване на евентуално изтичащия алкохол.

### Опасност от падане и обръщане:

- Не стъпвайте и не се опирайте на цокъла, чекмеджетата, вратите и др. Това важи особено за децата.

### Опасност от хранително отравяне:

- Не яжте хранителни продукти с изтекла годност.

### Опасност от замръзвания, изтръпване и болки:

- Избягвайте продължителен контакт на кожата със студените повърхности или охладените/замразени продукти или вземете защитни мерки, напр. ползвайте ръкавици. Продукти като сладолед, лед или ледчета никога да не се употребяват непосредствено след изваждането им от уреда, когато са твърде студени.

### Опасност от нараняване и повреда:

- Горещата пара може да доведе до наранявания. За размразяване не използвайте електрически нагревателни уреди или уреди за почистване с пара, открит пламък или спрей за размразяване.
- Не отстранявайте леда с остри предмети.

### Опасност от притискане:

- При отварянето и затварянето на вратата не пипайте в пантата. Може да си притиснете пръстите на ръката.

### Символи върху уреда:



Символът може да се намира върху компресора. Той се отнася до маслото в компресора и указва следната опасност: Може да бъде смъртоносно при поглъщане или попадане в дихателните пътища. Това указание е от значение само за рециклирането. При нормална експлоатация не съществува никаква опасност.

### Спазвайте специфичните указания в другите глави:

	ОПАСНОСТ	обозначава непосредствено опасна ситуация, която ще причини смърт или тежки телесни наранявания, ако не бъде избягната.
	ПРЕДУПРЕЖДЕНИЕ	обозначава опасна ситуация, която може да причини смърт или тежки телесни наранявания, ако не бъде избягната.
	ВНИМАНИЕ	обозначава опасна ситуация, която може да причини леки или средни телесни наранявания, ако не бъде избягната.
	ВНИМАНИЕ	обозначава опасна ситуация, която може да има за следствие материални щети, ако не се избегне.
	Указание	обозначава полезни указания и съвети.

## 3 Елементи за обслужване и индикация

### 3.1 Обслужващи и контролни елементи

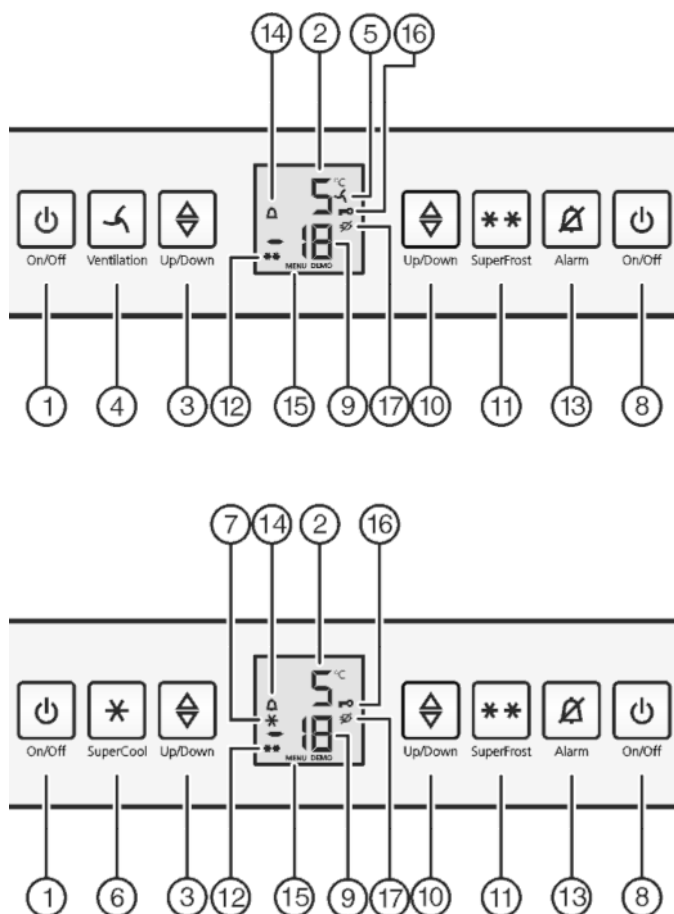


Fig. 2

- |  |                                       |
|--|---------------------------------------|
| (1) Бутон On/Off хладилна част           | (10) Бутон за настройка фризерна част |
| (2) Температурен индикатор хладилна част | (11) Бутон SuperFrost                 |
| (3) Бутон за настройка хладилна част     | (12) Символ SuperFrost                |
| (4) Бутон Вентилация*                    | (13) Бутон Аларма                     |
| (5) Символ Вентилация*                   | (14) Символ Аларма                    |
| (6) Бутон SuperCool*                     | (15) Символ Меню                      |
| (7) Символ SuperCool*                    | (16) Символ Защита от деца            |
| (8) Бутон On/Off фризерна част           | (17) Символ спиране на тока           |
| (9) Температурен индикатор фризерна част |                                       |

### 3.2 Температурен индикатор

При нормална работа се показват:

- настроената температура във фризера
- настроената температура в хладилната част

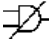
Температурният индикатор на фризерната част мига:

- температурната настройка се променя
- след включването температурата още не е достатъчно ниска
- температурата се е повишила с повече градуси

На индикатора мигат чертички:

- температурата във фризера е над 0 °C.

Следните индикатори указват неизправност. Възможни причини и мерки за отстраняване: (виж Неизправности).

- F0 до F9
- Символът за спиране на тока  мига.

## 4 Пускане в експлоатация

### 4.1 Включване на уреда

#### Указание

Производителят препоръчва:

- ▶ Съхранявайте замразени продукти при -18 °C или на по-студено.

Включете уреда ок. 4 часа преди първото зареждане.

#### 4.1.1 Включване на целия уред чрез фризерната част

- ▶ Отворете вратата.
- ▶ Натиснете бутона On/Off на фризерната част Fig. 2 (8).
- ▷ Хладилната и фризерната част са включени.
- ▷ Температурните индикатори светят.
- ▷ При отваряне на вратата на хладилната част вътрешното осветление се включва.
- ▷ Ако на дисплея се покаже „DEMO“, е активиран демонстрационният режим. Обърнете се към сервисната служба.

#### 4.1.2 Включване на хладилната част

#### Указание

По-дълго отсъствие като отпуск

- ▶ Хладилната част може да бъде изключена / включена отделно от фризерната част.

- ▶ Отворете вратата.
- ▶ Натиснете бутона On/Off на хладилната част Fig. 2 (1).
- ▷ Температурните индикатори светят.
- ▷ При отваряне на вратата на хладилната част вътрешното осветление се включва.
- ▷ Хладилната част е включена.

## 5 Обслужване

### 5.1 Защита от деца

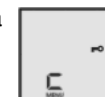
Със защитата от деца можете да гарантирате, че при игра децата няма случайно да изключат уреда.



#### 5.1.1 Настройка на защитата от деца

Ано функцията трябва да се включи:

- ▶ Активиране на режим настройки: Натиснете бутона SuperFrost Fig. 2 (11) за ок. 5 секунди.
- ▷ На индикатора се показва символът Меню Fig. 2 (15)
- ▷ На индикатора мига **c**.
- ▶ Потвърдете чрез кратко натискане на бутона SuperFrost Fig. 2 (11).
- ▷ На индикатора се появява **c!**.
- ▶ Потвърдете чрез кратко натискане на бутона SuperFrost Fig. 2 (11).
- ▷ Символът Защита от деца Fig. 2 (16) светва на индикатора.
- ▷ На индикатора мига **c**.



# Обслужване

- ▷ Функцията Защита от деца е включена.  
Ако искате да излезете от режим настройки:
  - ▶ Натиснете за кратко бутона On/Off фризерна част Fig. 2 (8).

-или-

- ▶ Изчакайте 5 мин.

- ▷ На температурния индикатор се показва отново температурата.

**Ако функцията трябва да се изключи:**

- ▶ Активиране на режим настройки: Натиснете бутона SuperFrost Fig. 2 (11) за ок. 5 секунди.

- ▷ На индикатора се показва символът Меню Fig. 2 (15)

- ▷ На индикатора мига с.

- ▶ Потвърдете чрез кратко натискане на бутона SuperFrost Fig. 2 (11).

- ▷ На индикатора се появява **с0**.

- ▶ Потвърдете чрез кратко натискане на бутона SuperFrost Fig. 2 (11).

- ▷ Символът Защита от деца Fig. 2 (16) угасва.

- ▷ На индикатора мига с.

- ▷ Функцията Защита от деца е изключена.

Ако искате да излезете от режим настройки:

- ▶ Натиснете за кратко бутона On/Off фризерна част Fig. 2 (8).

-или-

- ▶ Изчакайте 5 мин.

- ▷ На температурния индикатор се показва отново температурата.

## 5.2 Аларма за температурата

Когато температурата на замразяване не е достатъчно ниска, прозвучава сирена.

Заедно с това температурният индикатор и графичният символ Аларма Fig. 2 (14) мигат.



Причината за твърде висока температура може да бъде:

- поставени са топли нови хранителни продукти
- при пренареждането и изваждането на замразени продукти в уреда е проникнал твърде много топъл въздух,
- токът е спрял за дълго време.
- уредът е дефектен

Сирената автоматично спира, символът Аларма Fig. 2 (14) изгасва и температурният индикатор спира да мига, когато температурата отново е достатъчно ниска.

Ако аларменото състояние се запази: (виж Неизправности).

### Указание

Ако температурата не е достатъчно ниска, могат да се развалят хранителни продукти.

- ▶ Проверете качеството на хранителните продукти. Не яжте повредените хранителни продукти.

### 5.2.1 Изключване на температурната аларма

Звуковото предупреждение може да бъде изключено. Когато температурата е достатъчно студена, алармената функция отново се активизира.

- ▶ Натиснете бутона Аларма Fig. 2 (13).

- ▷ Звуковото предупреждение се изключва.

## 5.3 Хладилна част

Поради естествената въздушна циркулация в хладилната част се образуват различни температурни зони. Непосред-

ствено над чекмеджетата за зеленчуци и до задната стена е най-студено. Най-топло е в горната предна зона и във вратата.

### 5.3.1 Охлаждане на хранителни продукти

#### Указание\*

Разходът на енергия се повишава и хладилната мощност се намалява, ако вентилацията е недостатъчна.

- ▶ Винаги дръжте отворен отвора за въздух на вентилатора.

- ▶ Лесно повреждащите се храни, като готови ястия, месни и саламени изделия поставяйте в най-студената зона. В горната част и във вратата поставяйте масло и консерви. (виж Уредът с един поглед)

- ▶ За опаковка използвайте пластмасови, метални, алуминиеви и стъклени съдове за многократна употреба и фолио.

- ▶ Хранителните продукти, които лесно отдават или възприемат миризми или вкусове, както и течностите, винаги да се съхраняват в затворени съдове или да се покриват.

- ▶ Хранителните продукти, които силно излъчват или са чувствителни на етилен газ, като например плодове, зеленчуци и салати, следва да се разделят или опаковат така, че да се намалява времето на съхранение; например домати не бива да се съхраняват заедно с киви или зеле.

- ▶ Използвайте предната повърхност на пода на хладилника само за краткотрайно оставяне на продукти, напр. когато пренареждате или сортирате. Не оставяйте обаче храни за охлаждане, защото при затваряне на вратата може да се избутат назад или да паднат.

- ▶ Не поставяйте продуктите много плътно, за да може да циркулира въздух.

### 5.3.2 Настройка на температурата

Температурата зависи от следните фактори:

- честотата на отваряне на вратата
- стайната температура на мястото на поставяне
- вида, температурата и количеството на хранителните продукти

Препоръчителни настройки на температурата: 5 °C

Температурата може да се променя без прекъсване. Ако е достигната настройката 1 °C отново се започва от 9 °C.

- ▶ Извикване на температурната функция: Натиснете бутона за настройка хладилна част Fig. 2 (3).

- ▷ На температурния индикатор се показва мигаща настроената досега стойност.

- ▶ Промяна на температурата на стъпки 1 °C : Натискайте бутона за настройка хладилна част Fig. 2 (3) дотогава, докато на температурния индикатор не светне желаната температура.

- ▶ Промяна на температурата без прекъсване: Задръжте бутона за настройка натиснат.

- ▷ В процеса на настройка стойността се показва мигаща.

- ▷ Ок. 5 секунди след последното натискане на бутон се приема новата настройка и се отново се показва настроената температура. Температурата във вътрешността се променя постепенно до новата стойност.

### 5.3.3 SuperCool\*

С помощта на функцията SuperCool можете да включите на най-висока охлаждаща мощност. По този начин се достигат по-ниски температури на охлаждане. Използвайте SuperCool, за да охлад-



дите бързо големи количества хранителни продукти.

Когато е включен SuperCool, вентилаторът\* може да работи. Уредът работи с максимална хладилна мощност, така че шумовете от хладилния агрегат могат да бъдат временно по-силни.

Функцията SuperCool се характеризира с по-висок разход на електроенергия.

## Охлаждане със SuperCool\*

- ▶ Натиснете за кратко бутона SuperCool Fig. 2 (6).
- ▷ Символът SuperCool Fig. 2 (7) светва на индикатора.
- ▷ Температурата в хладилната част спада до най-ниската стойност. Включен е SuperCool.
- ▷ SuperCool се изключва автоматично след 12 часа. Уредът продължава да работи в енергоспестяващ нормален режим.

## предварително изключване на SuperCool\*

- ▶ Натиснете за кратко бутона SuperCool Fig. 2 (6).
- ▷ Символът SuperCool Fig. 2 (7) угасва на индикатора.
- ▷ SuperCool е изключен.

## 5.3.4 Вентилатор\*

С вентилатора можете бързо да охладите големи количества пресни хранителни продукти или да постигнете сравнително равномерно разпределение на температурата на всички нива.

Циркулационното охлаждане се препоръчва:

- при висока стайна температура (повече от 33 °C)
- при висока влажност на въздуха

Циркулационното охлаждане има малко по-висок разход на електроенергия. С оглед пестене на енергия, при отваряне на вратата вентилаторът автоматично се изключва.

## Включване на вентилатора\*

- ▶ Натиснете за кратко бутона Вентилация Fig. 2 (4).
- ▷ Символът Вентилация Fig. 2 (5) светва.
- ▷ Вентилаторът е активен. При някои уреди той се включва едва тогава, когато компресорът работи.

## Изключване на вентилатора\*

- ▶ Натиснете за кратко бутона Вентилация Fig. 2 (4).
- ▷ Символът Вентилация Fig. 2 (5) угасва.
- ▷ Вентилаторът е изключен.

## 5.3.5 Рафтове

### Преместете или извадете рафтовете

Рафтовете са защитени срещу неволно издърпване посредством стопове.

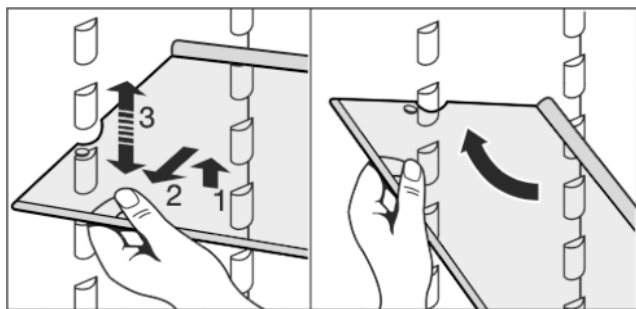
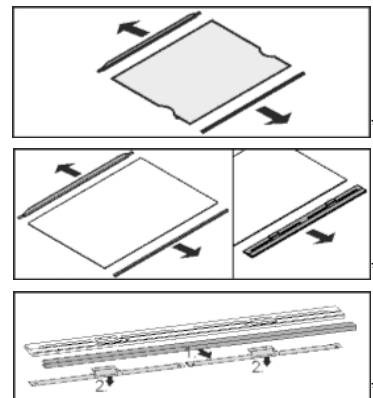


Fig. 3

- ▶ Повдигнете рафта и го издърпайте малко напред.
- ▶ Регулирайте рафта на височина. За тази цел преместете каналите по дължината на поставките.
- ▶ За да извадите изцяло наклонете рафта и го издърпайте напред.

- ▶ Пъхнете рафта със заден ограничителен ръб, сочещ нагоре.
- ▷ Така хранителните продукти няма да замръзват на задната стена.

## Разглобяване на рафтовете



- ▶ Рафтовете могат да се разглобяват за почистване.

## 5.3.6 Ползване на делимия рафт\*

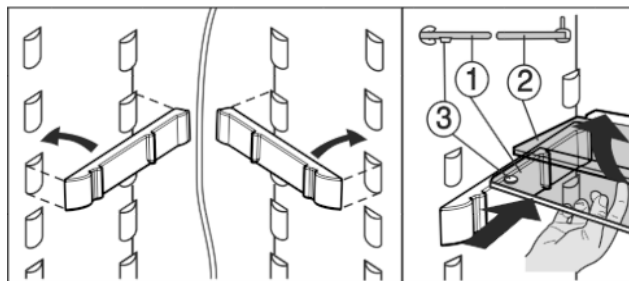


Fig. 4

- ▶ Стъклената поставка с присъединителния ръб (2) трябва да се намира отзад.
- ▶ Стъклената плоча (1) с ограничителите за изваждане трябва да е отпред, така че ограничителите (3) да сочат надолу.

## 5.3.7 Рафт на врата

### Разместване рафтовете на вратата\*

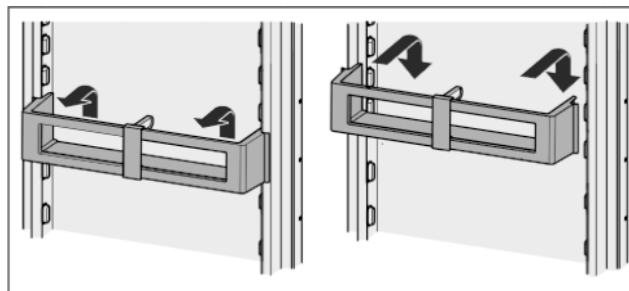


Fig. 5\*

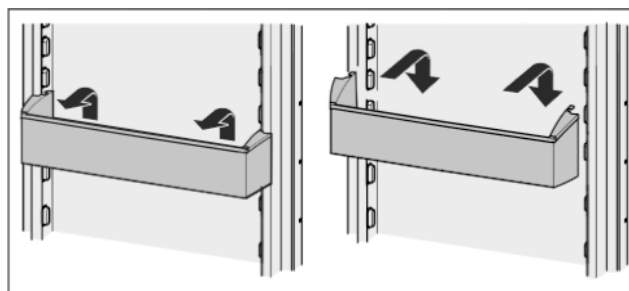


Fig. 6\*

## Разглобяване на рафт на вратата\*

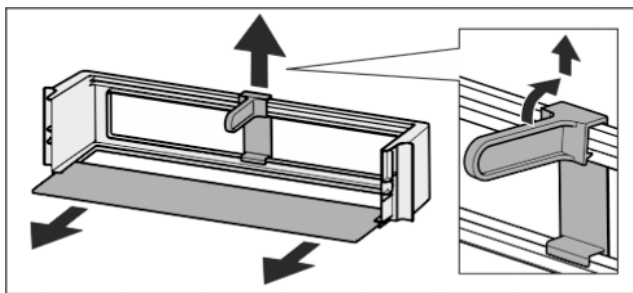
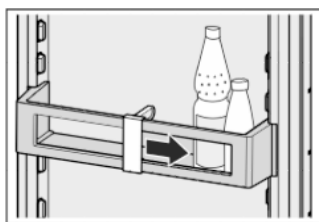


Fig. 7

- Рафтовете на вратата могат да се разглобяват за почистване.

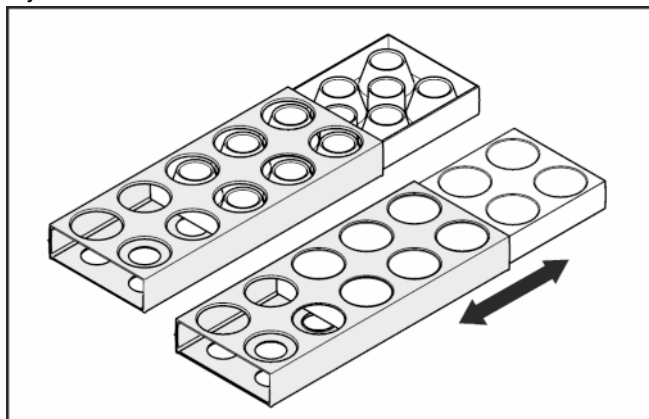
## 5.3.8 Използване на преграда за бутилки\*

- За да падат бутилките, преместете преградата за бутилки.



## 5.3.9 Поставка за яйца\*

Поставката за яйца може да се изтегля и обръща. Двете части на поставката за яйца могат да бъдат използвани, за да се обозначават разлики, като например датата на покупка.



- Използвайте горната страна за съхранение на кокоши яйца.
- Използвайте долната страна за съхранение на пълдъчни яйца.

## 5.3.10 Кутии за зеленчуци върху ролкови плочи\*

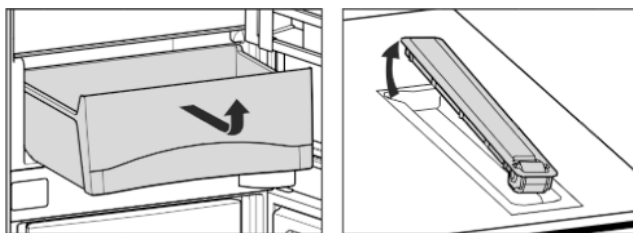


Fig. 8

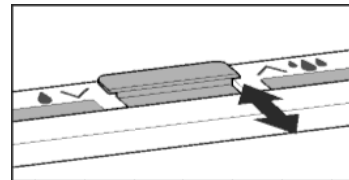
- Ролковите плочи могат да се изваждат за почистване.

## 5.3.11 Кутия BioCool\*

Регулиране на влажността

- Ниска влажност на въздуха: Преместете регулатора напред.

- Висока влажност на въздуха: Преместете регулатора назад.



## Изваждане на кутия BioCool

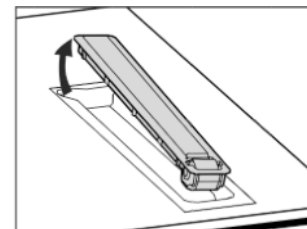
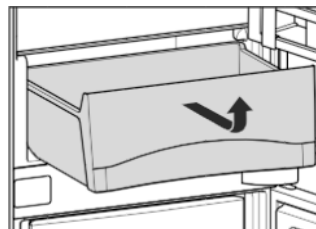


Fig. 9

- Кутията BioCool и ролковите плочи могат да се изваждат за почистване.

## 5.4 Фризерна част

Във фризерната част може да съхранявате замразена готова храна и замразени продукти, да приготвяте ледени кубчета и да замразявате пресни храни.

### 5.4.1 Замразяване на храни

Максималното количество пресни хранителни продукти, изразено в килограми, което можете да замразите в течение на 24 часа, е указано на идентификационната табелка (виж Уредът с един поглед) под названието „Капацитет на замразяване ... kg/24h“.

Чекмеджетата могат да се натоварват съответно с макс. 25 кг замразени продукти, рафтовете със съответно макс. 35 кг.

След затваряне на вратата възниква вакуум. След затварянето изчакайте ок. 1 мин., след това вратата се отваря пол-лесно.



### ВНИМАНИЕ

- Опасност от нараняване от стъклени парчета!
- Бутилки и кутии с напитки могат да се счупят при замръзване. Това е в сила особено за газирани напитки.
- Не замразявайте бутилки и кутии с напитки!

За да могат храните да замръзват бързо и цялостно, не бива да се превишават следните количества на една опаковка:

- Плодове, зеленчуци до 1 кг
- Месо до 2,5 кг

- Опаковайте хранителните продукти в торбички за замразяване, съдове за многократно използване от пластмаса, метал или алуминий.

### 5.4.2 Времена за съхраняване

Ориентировъчни стойности за срока на съхранение на различни хранителни продукти във фризерната част:

Сладолед	2 до 6 месеца
Колбаси, шунка	2 до 6 месеца
Хляб, хлебни изделия	2 до 6 месеца
Дивеч, свинско месо	6 до 10 месеца



## Ориентировъчни стойности за срока на съхранение на различни хранителни продукти във фризерната част:

Риба, мазна	2 до 6 месеца
Риба, нискомаслена	6 до 12 месеца
Сирене	2 до 6 месеца
Птиче месо, телешко месо	6 до 12 месеца
Зеленчуци, плодове	6 до 12 месеца

Посочените трайности на съхранение са ориентировъчни.

### 5.4.3 Размразяване на хранителни продукти

- в частта за охлаждане
- в микровълнова печка
- във фурната/печка, работеща с циркулация на горещ въздух
- при стайна температура
- ▶ Вземайте само толкова хранителни продукти, колкото са необходими. Обработвайте размразените хранителни продукти колкото се може по-бързо.
- ▶ Само в изключителни случаи замразявайте отново размразени продукти.

### 5.4.4 Настройка на температурата

Температурата зависи от следните фактори:

- честотата на отваряне на вратата
- стайната температура на мястото на поставяне
- вида, температурата и количеството на хранителните продукти

Препоръчителни настройки на температурата: -18 °C

Температурата може да се променя без прекъсване. Ако е достигната настройката -26 °C, отново се започва от -15 °C.

- ▶ Извикване на температурната функция: Натиснете веднъж бутона за настройка фризерна част *Fig. 2 (10)*.
- ▷ На температурния индикатор се показва мигаща настроената досега стойност.
- ▶ Промяна на температурата на стъпки 1 °C : Натиснете бутона за настройка фризерна част *Fig. 2 (10)* дотогава, докато на температурния индикатор не светне желаната температура.
- ▶ Промяна на температурата без прекъсване: Задръжте бутона за настройка натиснат.
- ▷ В процеса на настройка стойността се показва мигаща.
- ▷ Ок. 5 секунди след последното натискане на бутон се приема новата настройка и се отново се показва настроената температура. Температурата във вътрешността се променя постепенно до новата стойност.



### 5.4.5 SuperFrost

С тази функция можете бързо да замразите пресни продукти до вътрешността им. Уредът работи с максимална хладилна мощност, така че шумовете от хладилния агрегат могат да бъдат временно по-силни. ❄ ❄

Освен това вече замразените продукти получават „хладилен резерв“. Така продуктите остават по-дълго замразени, когато размразявате уреда.

Максималното количество пресни хранителни продукти, изразено в килограми, което можете да замразите в течение на 24 часа, е указано на идентификационната табелка под названието „Капацитет на замразяване ... kg/

24h“. Това максимално възможно количество на замразяване е различно в зависимост от модела и класа на уреда.

В зависимост от това, колко пресни хранителни продукти трябва да се замразят, трябва предварително да включите SuperFrost: при малко количество замразени продукти ок. 6 ч, при максималното количество замразени продукти 24 ч преди поставянето на хранителните продукти.

Опаковайте хранителните продукти и ги разполагайте по възможност в широк пласт. Не допирайте подлежащите на замразяване хранителни продукти до вече замразени продукти, за да не се размразят последните.

Не трябва да включвате SuperFrost в следните случаи:

- когато зареждате вече замразени продукти
- при замразяване на до ок. 1 кг пресни хранителни продукти дневно

### Замразяване със SuperFrost

- ▶ Натиснете за кратко бутона SuperFrost *Fig. 2 (11)*.
- ▷ Символът SuperFrost *Fig. 2 (12)* светва.
- ▷ Температурата на замразяване се понижава, уредът работи с максимална хладилна мощност. При малко количество замразени продукти:
  - ▶ Изчакайте ок. 6 ч.
- ▶ Поставете опакованите хранителни продукти в долните чекмеджета. При максимално количество продукти:
  - ▶ Изчакайте ок. 24 ч.
- ▶ Извадете най-долното чекмедже и поставете хранителните продукти директно в уреда, така че те да имат контакт с дъното или страничните стени.
- ▷ SuperFrost се изключва автоматично след 65 часа.
- ▷ Символът SuperFrost *Fig. 2 (12)* изгасва, когато замразяването е завършено.
- ▶ Поставете хранителните продукти в чекмеджето и го вкарайте отново.
- ▷ Уредът продължава да работи в енергоспестяващ нормален режим.

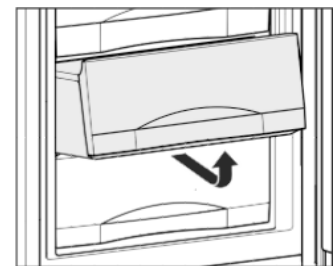
### 5.4.6 Чекмеджета

#### Указание

Разходът на енергия се повишава и хладилната мощност се намалява, ако вентилацията е недостатъчна.

При уреди с NoFrost:

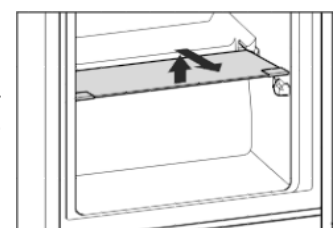
- ▶ Оставете най-долното чекмедже в уреда!
- ▶ Винаги оставайте свободен отвора за въздух за вентилатора отвътре на задната стена!



- ▶ За да поставите продукти за замразяване директно върху рафтовете: Издърпайте чекмеджето напред и го вдигнете.

### 5.4.7 Рафтове

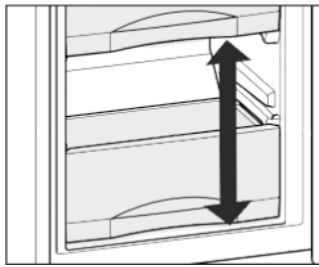
- ▶ Изваждане на рафтове: вдигнете отпред и издърпайте.
- ▶ Поставяне на рафт обратно: просто вкарайте докрай.



# Поддръжка

## 5.4.8 VarioSpace

Освен чекмеджетата, може да изваждате и рафтовете. Така създавате място за замразяване на голям продукт. По този начин можете да замразявате цели птици, месо, големи парчета дивеч, както и високи тестени изделия и да продължите подготовката им.



- ▶ Чекмеджетата могат да се натоварват съответно с макс. 25 кг замразени продукти, рафтовете със съответно макс. 35 кг.

## 5.4.9 Форма за ледени кубчета\*

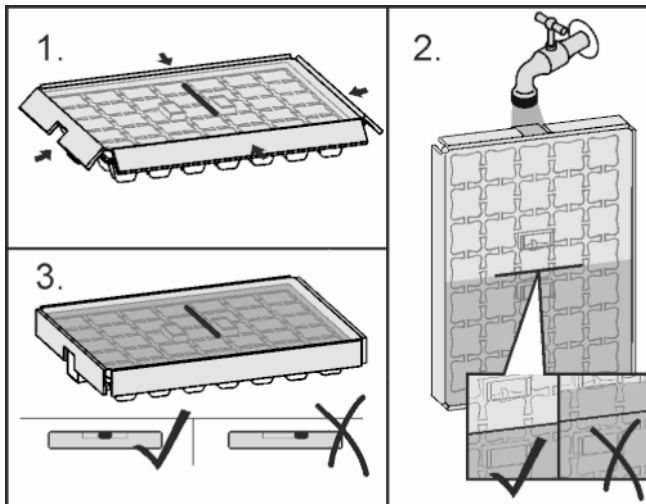


Fig. 10

Когато водата е замръзнала:

- ▶ Задръжте формата за ледени кубчета за кратко под топла вода.
- ▶ Сваляне на капака.
- ▶ Завъртете леко краищата на формата за ледени кубчета в противоположни посоки и отделете ледените кубчета.

### Разглобяване на формата за ледени кубчета

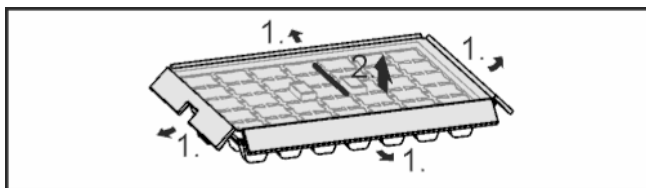


Fig. 11

- ▶ Формата за ледени кубчета може да се разглобява за почистване.

## 6 Поддръжка

### 6.1 Ръчно размразяване

#### Хладилна част:

Хладилната част се размразява автоматично. Кондензираната вода се изпарява под въздействието на топлината от компресора. Водните капки на задната стена са функционално предопределени и напълно нормални.

- ▶ Редовно почиствайте дренажния отвор, за да може водата от топенето да се изтича. (виж 6.2) .

#### Фризерна част:

Във фризерната част след по-продължителна експлоатация се образува слой от скреж респ. лед.

Слоят от скреж респ. лед се образува по-бързо, когато уредът често се отваря или поставените вътре хранителни продукти са топли. Удебеляването на слоя лед, обаче, води до повишаване разхода на енергия. Затова уредът трябва редовно да се размразява.



### ПРЕДУПРЕЖДЕНИЕ

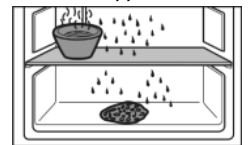
Опасност от нараняване и повреда

- ▶ Не използвайте механични помощни средства и други средства, които не са препоръчани от производителя, за да ускорите процеса на размразяване.
- ▶ За размразяване не използвайте електрически нагревателни уреди или уреди за почистване с пара, открит пламък или спрей за размразяване.
- ▶ Не отстранявайте леда с остри предмети.
- ▶ Не повреждайте тръбите на охлаждащия кръг.

- ▶ Един ден преди размразяването включете SuperFrost.
- ▷ Замразените продукти получават „хладилен резерв“.
- ▶ Изключете уреда.
- ▷ Температурният индикатор изгасва.
- ▷ Ако индикаторът не угасне, то защитата от деца е активирана. (виж 5.1) .
- ▶ Извадете мрежовия щепсел или изключете предпазителя.
- ▶ Поставете замразените продукти в чекмедже, завийте с вестник или одеало и ги съхранявайте на хладно място.
- ▶ Поставете тенджерата с горещца, но не кипяща вода на един от рафтовете в средата.

-или-

- ▶ Напълнете наполовина долните две чекмеджета с топла вода и ги поставете в уреда.



- ▷ Размразяването се ускорява.
- ▷ Водата от размразяването се събира в чекмеджетата.
- ▶ По време на размразяването оставете вратата на уреда отворена.
- ▶ Извадете отчупилите се парчета лед.
- ▶ Обърнете внимание на това, водата от разтопяването да не се стича в шкафа, в който е поставен уредът.
- ▶ При нужда на няколко пъти поийте водата от размразяването с гъба или кърпа.
- ▶ Почистете уреда и го подсушете. (виж 6.2) .

### 6.2 Почистване на уреда



### ПРЕДУПРЕЖДЕНИЕ

Опасност от нараняване и повреди от гореща пара!

Горещата пара може да доведе до изгаряния и да повреди повърхностите.

- ▶ Не използвайте уреди за почистване с пара!

## ВНИМАНИЕ

Неправилното почистване поврежда уреда!

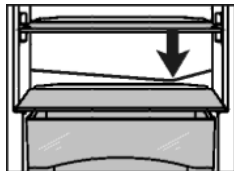
- ▶ Не използвайте концентрирани почистващи средства.
- ▶ Не използвайте абразивни или драскащи гъби или стоманена тел.
- ▶ Не използвайте почистващи средства, които са остри, абразивни, съдържащи пясък, хлор или киселини.
- ▶ Не използвайте химически разтворители.
- ▶ Не повреждайте и не махайте информационната табелка от вътрешността на уреда. Тя е важна за сервисната служба.
- ▶ Не късайте, пречупвайте и повреждайте кабели и други детайли.
- ▶ Не допускате водата от почистването да влезе в дренажните отвори, вентилационните решетки или в електрическите части.
- ▶ Използвайте меки кърпи и универсално почистващо средство с неутрална рН-стойност.
- ▶ За вътрешността на уреда използвайте само безвредни за хранителните продукти почистващи средства и препарати за поддръжка.

- ▶ Изпразнете уреда.
- ▶ Извадете щепсела от контакта.



- ▶ Почистете **външните и вътрешни повърхности от пластмаса** ръчно с хладка вода и малко средство за почистване.

- ▶ Почистване на **дренажния отвор**: Почистете отлаганията с тънък предмет, например клечка с памук или подобно.



- ▶ Повечето **принадлежности** могат да се разглобяват за почистване: вижте съответната глава.
- ▶ Почистете **чекмеджетата** на ръка с хладка вода и малко почистващ препарат.
- ▶ **Останалите части на оборудването** са подходящи за измиване в съдомиялна машина, без да се нарушава функционалността им.
- ▶ **Ролковите плочи на кутията за зеленчуци** също са подходящи за измиване в съдомиялна машина.\*

### След почистването:

- ▶ Избършете уреда и принадлежностите до сухо.
- ▶ Отново свържете и включете уреда.
- ▶ SuperFrost Включване (виж 5.4.5) .  
Когато температурата е достатъчно ниска:
- ▶ Поставете хранителните продукти обратно.

## 6.3 Сервисна служба

Проверете най-напред, дали можете сами да отстраните неизправността. (виж Неизправности). Ако не е така, обърнете се към сервисната служба. Адресите може да вземете от приложения списък на сервисните служби.



### ПРЕДУПРЕЖДЕНИЕ

Опасност от нараняване поради неправилен ремонт!

- ▶ Ремонти и действия по уреда и мрежовото електрозахранване, които не са посочени изрично в (виж Поддръжка), да се възлагат само на сервисната служба.

- ▶ Прочетете от идентификационната табелка описанието на уреда *Fig. 12 (1)*, сервисния № *Fig. 12 (2)* и серийния № *Fig. 12 (3)*. Идентификационната табелка се намира на лявата вътрешна стена на уреда.

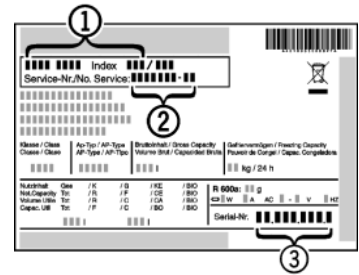


Fig. 12

- ▶ Обадете се на сервисната служба и посочете неизправността, описанието на уреда *Fig. 12 (1)*, сервисния № *Fig. 12 (2)* и серийния № *Fig. 12 (3)*.
- ▶ По този начин ще създадете условия за бързо и целенасочено сервисно обслужване.
- ▶ Оставете уреда затворен, докато дойде сервисната служба.
- ▶ Хранителните продукти остават студени по-дълго време.
- ▶ Извадете щекера от контакта (не дърпайте кабела) или изключете предпазителя.

## 7 Неизправности

Вашият уред е конструиран и произведен с оглед осигуряване на функционална безопасност и дълъг срок на служба. Ако при все това по време на експлоатация се появи смущение, то трябва да проверите дали смущението не се дължи на грешка в обслужването. В такъв случай разходите за поправката дори в гаранционния срок са за Ваша сметка. Следните смущения/неизправности можете да отстраните и сами:

### Уредът не работи.

- Уредът не е включен.
- ▶ Включете уреда.
- Щепселът не е пъхнат добре в контакта.
- ▶ Проверете щепсела.
- Предпазителят на контакта не е изправен.
- ▶ Проверете предпазителя.

### Компресорът работи дълго време.

- Компресорът при малка потребност от охлаждане превключва на ниски обороти. Въпреки че така се удължава времето на работа, се спестява енергия.
- ▶ При енергоспестяващите модели това е нормално.
- Включен е SuperFrost.
- ▶ За да се охладят хранителните продукти бързо, компресорът работи по-дълго. Това е нормално.
- Включен е SuperCool.\*
- ▶ За да се охладят хранителните продукти бързо, компресорът работи по-дълго. Това е нормално.\*

### Един светодиод отзад долу на уреда (до компресора) мига на всеки 5 секунди многократно\*.

- Има неизправност.
- ▶ Обърнете се към сервисната служба (виж Поддръжка).

### Уредът е твърде шумен.

- Компресорите с регулиране на броя обороти\* могат да предизвикат различни шумове поради различните степени на оборотите.
- ▶ Този шум е нормален.

### бълбукане и плискане

- Тези шумове идват от охлаждащото вещество, което тече в охлаждащия кръг.
- ▶ Този шум е нормален.

### тихо почукване

- Възниква винаги при автоматичното включване и изключване на хладилния агрегат (мотор).

# Извеждане от експлоатация

- ▶ Този шум е нормален.

## Бръмчене. За кратко време това бръмчене се засилва при включване на охладителния агрегат (на двигателя).

→ Хладилната мощност автоматично се повишава, при включен SuperFrost, при поставяне на пресни хранителни продукти или след продължително държане на вратата отворена.

- ▶ Този шум е нормален.

→ Хладилната мощност автоматично се повишава, при включен SuperCool, при поставяне на пресни хранителни продукти или след продължително държане на вратата отворена.\*

- ▶ Този шум е нормален.\*

→ Околната температура е твърде висока.

- ▶ Решение на проблема: (виж 1.2)

## ниско бръмчене\*

→ Шумът възниква от въздушните потоци на вентилатора.

- ▶ Този шум е нормален.

## Шум от вибрация

→ Уредът не е стъпил стабилно на пода. По тази причина предметите и мебелите в близост до работещия хладилен агрегат започват да вибрират.

- ▶ Проверете вграждането и при нужда подравнете отново уреда.

- ▶ Подредете бутилките и съдовете така, че да не се опират един до друг.

## На температурния индикатор се показва: F0 до F9

→ Има неизправност.

- ▶ Обърнете се към сервисната служба (виж Поддръжка).

## На температурния индикатор мига Спиране на тока



**На температурния индикатор се показва най-високата температура, която е достигната по време на спирането на тока.**

→ Температурата във фризера се е повишила твърде много вследствие на спиране на тока или краткотрайно прекъсване на захранването в последните часове или дни. След възстановяване на електрозахранването, уредът работи с последната зададена настройка на температурата.

- ▶ Изтриване на индикацията за най-висока температура: Натиснете бутона Аларма Fig. 2 (13).

- ▶ Проверете качеството на хранителните продукти. Не яжте повредените хранителни продукти. Не замразявайте веднъж размразени хранителни продукти.

## На температурния индикатор свети DEMO.

→ Активиран е демонстрационния режим.

- ▶ Обърнете се към сервисната служба (виж Поддръжка).

## Външните повърхности на уреда са топли\*.

→ Топлината от охлаждащия кръг се използва за избягване образуването на конденз.

- ▶ Това е нормално.

## Температурата не е достатъчно ниска.

→ Вратата на уреда не е затворена добре.

- ▶ Затворете вратата на уреда.

→ Вентилацията не е достатъчна.

- ▶ Освободете вентилационната решетка и почистете.

→ Околната температура е твърде висока.

- ▶ Решение на проблема: (виж 1.2) .

→ Уредът се отваря твърде често или твърде за дълго.

- ▶ Изчакайте, за да видите дали температурата няма да се настрои сама. Ако това не стане, обърнете се към сервисната служба (виж Поддръжка).

→ Поставени са твърде много пресни хранителни продукти без да задействате функцията SuperFrost.

- ▶ Решение на проблема: (виж 5.4.5)

→ Температурата е настроена неправилно.

- ▶ Настройте температурата по-ниско и проверете след 24 часа.

→ Уредът е твърде близо до източник на топлина (печка, отопление и т.н.).

- ▶ Променете мястото на уреда или на източника на топлина.

→ Уредът не е бил вграден правилно в нишата.

- ▶ Проверете, дали уредът е бил вграден правилно и вратата се затваря правилно.

## Вътрешното осветление не работи.

→ Уредът не е включен.

- ▶ Включете уреда.

→ Вратата е била отворена повече от 15 мин.

- ▶ При отворена врата вътрешното осветление се изключва автоматично след ок. 15 мин.

→ Светодиодното осветление е дефектно или капакът е повреден:



## ПРЕДУПРЕЖДЕНИЕ

Опасност от нараняване от електрически удар!  
Под капака се намират токопренасящи части.

- ▶ Смяна и ремонт на вътрешното светодиодно осветление да се извършва само от сервисната служба или обучен за целта специализиран персонал.



## ПРЕДУПРЕЖДЕНИЕ

Опасност от нараняване поради светодиодна лампа!  
Интензитетът на светлината на светодиодното осветление отговаря на клас лазер 1/1M.

Ако капакът е дефектен:

- ▶ Не поглеждайте с оптични лещи от непосредствена близост директно в осветлението. Така очите могат да се наранят.

## Уплътнението на вратата е дефектно или трябва да се смени по други причини.\*

→ При някои уреди уплътнението на вратата може да се сменя. То може да се смени без помощни инструменти.

- ▶ Обърнете се към сервисната служба (виж Поддръжка).

## Уредът се е замръзнал или се образува конденз.\*

→ Уплътнението на вратата може да е излязло от канала.

- ▶ Проверете, дали уплътнението на вратата е поставено правилно в канала.

# 8 Извеждане от експлоатация

## 8.1 Изключване на уреда

### Указание

- ▶ За да се изключи **целият уред**, трябва да се изключи само фризерната част. При това автоматично се изключва и хладилната част.

- ▶ **Хладилната част** може да бъде изключвана отделно (напр. по време на по-дълго отсъствие като отпуск), при което фризерната част остава да работи.

- ▶ Ако уредът, съотв. хладилната част, не може да се изключи, активирана е защитата от деца.

### 8.1.1 Изключване на целия уред чрез фризерната част

- ▶ Натиснете бутона On/Off фризерна част Fig. 2 (8) за ок. 2 секунди.

▷ Прозвучава продължителен тон.

- ▷ Температурните индикатори не светят.
- ▷ Уредът (хладилна част и фризерна част) е изключен.

## 8.1.2 Изключване на хладилната част

### Указание

По-дълго отсъствие като отпуск

- ▶ Хладилната част може да бъде изключена / включена отделно от фризерната част.

- ▶ Натиснете бутона On/Off хладилна част *Fig. 2 (1)* за ок. 2 секунди.
- ▷ Температурният индикатор на хладилната част *Fig. 2 (2)* потъмнява.
- ▷ Хладилната част е изключена.
- ▷ Фризерната част продължава да работи.

## 8.2 Извеждане от експлоатация

- ▶ Изпразнете уреда.
- ▶ Изключете уреда (виж Извеждане от експлоатация).
- ▶ Изтеглете щепсела от контакта.
- ▶ Почистете уреда (виж 6.2).



- ▶ Оставете вратата отворена, за да не се образуват неприятни миризми.

## 9 Изхвърляне на уреда

Уредът съдържа ценни материали и не бива да се изхвърля заедно с несортираните битови отпадъци. Изхвърлянето на старите уреди трябва да бъде извършено компетентно и професионално съгласно валидните местни закони и разпоредби.



Не повреждайте охлаждащия кръг на стария уред при транспортиране, за да не излезе неконтролирано съдържашото се охлаждащо вещество (данните са върху идентификационната табелка) и маслото.

- ▶ Направете уреда неизползваем.
- ▶ Извадете щепсела от контакта.
- ▶ Отрежете свързващия кабел.



**Liebherr-Hausgeräte Ochsenhausen GmbH**

Memminger Straße 77-79

88416 Ochsenhausen

Deutschland

[home.liebherr.com](http://home.liebherr.com)