



Register your
new device on
MyBosch now and
get free benefits:
**[bosch-home.com/
welcome](https://bosch-home.com/welcome)**



Фурна за вграждане

HRG.72E.3

[bg] Наръчник на потребителя и инструкции за монтаж

За допълнителна информация, моля, вижте Ръководството за цифрови потребители.



Съдържание

РЪКОВОДСТВО ЗА УПОТРЕБА

1	Безопасност	2
2	Предотвратяване на материални щети.....	6
3	Опазване на околната среда и икономия.....	7
4	Запознаване	8
5	Принадлежности	10
6	Преди първата употреба	12
7	Основни положения при работа с уреда.....	13
8	Бързо загряване	13
9	Времеви функции	13
10	Пара	15
11	Програми	17
12	Защита от деца	19
13	Основни настройки.....	19
14	Почистване и поддръжка	20
15	Пиролиза.....	22
16	Подпомагане на почистването	23
17	Отстраняване на котлен камък	24
18	Врата на уреда.....	25
19	Поставка	28
20	Отстраняване на неизправности.....	29
21	Предаване за отпадъци	31
22	Отдел по обслужване на клиенти.....	32
23	Така става.....	32
24	РЪКОВОДСТВО ЗА МОНТАЖ.....	37
24.1	Общи монтажни указания.....	37

1.1 Общи указания

- Прочетете внимателно това ръководство.
- Запазете ръководството, както и продуктова информация, за по-нататъшна справка или за следващите собственици.
- Не свързвайте уреда в случай на повреда, получена по време на транспортирането.

1.2 Употреба по предназначение

Този уред е предназначен само за вграждане. Вземете под внимание специалното ръководство за монтаж.

Само специализиран експертен персонал може да свързва уреда без щекер. При повреда поради неправилно свързване правото на гаранция отпада.

Използвайте уреда само:

- за приготвяне на ястия и напитки.
- в домакинството и в затворени помещения в домашна обстановка.
- на височина до 4000 м над морското равнище.

Не използвайте уреда:

- с външен таймер или дистанционно управление.

1.3 Ограничение на кръга от потребители

Този уред може да се използва от деца на възраст над 8 години и от лица с намалени физически, сетивни или умствени способности или липса на опит и/или знания, ако са под наблюдение или са инструктирани относно безопасната употреба на уреда и са разбрали произтичащите от употребата опасности.

Децата не трябва да играят с уреда.

Почистването и поддръжката от страна на потребителя не трябва да се извършват от деца на възраст под 15 години и без наблюдение.

Дръжте деца на възраст под 8 години далеч от уреда и защитения кабел.



1 Безопасност

Спазвайте указанията за безопасност по-долу.

1.4 Безопасна употреба

Винаги вкарвайте принадлежностите по правилния начин в камерата.

→ "Принадлежности", Страница 10

⚠ ПРЕДУПРЕЖДЕНИЕ – Опасност от пожар!

Съхраняваните в камерата за готвене запалими предмети могат да се запалят.

- ▶ Никога не съхранявайте запалими предмети в камерата.
- ▶ Ако има дим, уредът трябва да се изключи или щепселът да се изтегли и вратата да се остави затворена, за да се задушат евентуалните пламъци.

Остатъците от храна, мазнината и сокът от печенето могат да се запалят.

- ▶ Преди работа отстранявайте грубите замърсявания от камерата, от нагревателните елементи и принадлежностите.

При отваряне на вратата на уреда се образува въздушно течение. Хартията за печене може да докосне нагревателните елементи и да се възпламени.

- ▶ Никога не поставяйте хартия за печене при предварително нагряване и по време на готвене незакрепена върху принадлежностите.
- ▶ Винаги подходящо разрязвайте хартията за печене и поставяйте върху нея съд или форма за печене.

⚠ ПРЕДУПРЕЖДЕНИЕ – Опасност от изгаряния!

По време на употреба уредът и неговите докосващи се части са горещи.

- ▶ Изисква се внимание, за да се избегне докосването на нагревателните елементи.
- ▶ Малките деца на възраст под 8 години трябва да стоят далеч.

Принадлежностите или съда се нагорещават много.

- ▶ Винаги изваждайте горещите принадлежности или съдове с топлозащитни ръкавици от камерата.

Алкохолните пари могат да се възпламенят в горещата камера. Вратата на уреда може да гръмне. Могат да излязат горещи пари и пламъци.

- ▶ Използвайте само малки количества напитки с висок процент на алкохол в ястията.
- ▶ Не нагрявайте спиртни напитки ($\geq 15\%$ vol.) в неразредено състояние (напр. за поливане на ястия).
- ▶ Отворете внимателно вратата на уреда. Телескопичните водачи при работа на уреда се нагорещават.
- ▶ Оставете горещите телескопични тръби да се охладат преди допир.
- ▶ Докосвайте горещите телескопични тръби само с ръкавици.

⚠ ПРЕДУПРЕЖДЕНИЕ – Опасност от изгаряне с гореща вода!

Достъпните части при работа стават горещи.

- ▶ Никога не докосвайте горещите части.
- ▶ Дръжте децата далеч.

При отваряне на вратата на уреда може да излезе гореща пара. Парата според температурата не е видима.

- ▶ Внимателно отваряйте вратата на уреда.
- ▶ Дръжте децата далеч.

От водата в горещата камера се образува гореща водна пара.

- ▶ Никога не наливайте вода в нагорещената камера за готвене.

⚠ ПРЕДУПРЕЖДЕНИЕ – Опасност от нараняване!

Надрасканото стъкло на вратата на уреда може да се пръсне.

- ▶ Не използвайте остри абразивни почистващи препарати или остри метални стъргалки за почистването на стъклото на вратата на фурната, тъй като те могат да надраскат повърхността.

Уредът и неговите части могат да са остри.

- ▶ Внимание при боравене и почистване.
- ▶ Ако е възможно, носете защитни ръкавици.

Пантите на вратата на уреда се движат при отваряне и затваряне на вратата и можете да се прещипете.

- ▶ Не бъркайте в областта на пантите.

Компонентите във вратата на уреда могат да са с остри ръбове.

- ▶ Носете защитни ръкавици.

Алкохолните пари могат да се възпламенят в горещата камера и вратата на уреда да се пръсне и респ. да падне. Стъклата на вратата могат да се спукат и да се пръснат. → "Предотвратяване на материални щети", Страница 6

- ▶ Използвайте само малки количества напитки с висок процент на алкохол в ястията.
- ▶ Не нагривайте спиртни напитки ($\geq 15\%$ vol.) в неразредено състояние (напр. за поливане на ястия).
- ▶ Отворете внимателно вратата на уреда.

⚠ ПРЕДУПРЕЖДЕНИЕ – Опасност от токов удар!

Некомпетентните ремонти са опасни.

- ▶ Само обучен за целта специализиран персонал трябва да извършва ремонти на уреда.
- ▶ За ремонта на уреда трябва да се използват само оригинални резервни части.
- ▶ Ако кабелът за свързване към мрежата на този уред бъде повреден, той трябва да се смени от обучен специализиран персонал.

Повредена изолация на кабела за свързване към мрежата представлява опасност.

- ▶ Никога не допускате контакт на кабела за свързване към мрежата с източници на топлина или горещи части на уреда.
- ▶ Никога не допускате контакт на кабела за свързване към мрежата с остри върхове или ръбове.
- ▶ Никога не прегъвайте, не притискайте и не променяйте кабела за свързване към мрежата.

Проникващата влага може да предизвика токов удар.

- ▶ За почистване на уреда не използвайте машина за почистване с пара или с високо налягане.

Повреден уред или кабел за свързване към мрежата представляват опасност.

- ▶ Никога не пускайте в експлоатация повреден уред.
- ▶ Никога не дърпайте кабела за свързване към мрежата, за да отделите уреда от електрозахранващата мрежа. Винаги хващайте щепсела на кабела за свързване към мрежата.
- ▶ Ако уредът или кабелът за свързване към мрежата са повредени, незабавно

издърпайте щепсела на кабела за свързване към мрежата от контакта или изключете предпазителя в кутията с предпазители.

- ▶ Свържете се със службата за обслужване на клиенти. → Страница 32

⚠ ПРЕДУПРЕЖДЕНИЕ – Опасност от задушаване!

Деца могат да нахлузят на главата си опаковъчния материал или да се увият в него и да се задушат.

- ▶ Дръжте далеч от деца опаковъчния материал.
- ▶ Не допускате деца да играят с опаковъчния материал.

Деца могат да вдишат или да погълнат малки части и да се задушат.

- ▶ Дръжте далеч от деца малките части.
- ▶ Не допускате деца да играят с малки части.

1.5 Халогенна крушка

⚠ ПРЕДУПРЕЖДЕНИЕ – Опасност от изгаряния!

Лампичките в камерата се нагриват много. Известно време след изключването все още има опасност от изгаряне.

- ▶ Не докосвайте стъкления капак.
- ▶ При почистване избягвайте контакт с кожата.

⚠ ПРЕДУПРЕЖДЕНИЕ – Опасност от токов удар!

При смяна на крушката в камерата контактите във фасунгата на крушката са под напрежение.

- ▶ Преди смяна на крушката се уверявайте, че уредът е изключен, за да избегнете възможен електрически удар.
- ▶ Изтеглете допълнително щепсела или изключете предпазителя в кутията с предпазители.

1.6 Пара

Спазвайте указанията, ако използвате функцията с пара.

⚠ ПРЕДУПРЕЖДЕНИЕ – Опасност от изгаряне с гореща вода!

Водата в съда за вода може да се загрее силно при по-нататъшна работа на уреда.

- ▶ Изпразвайте съда за вода след всяка употреба на уреда с пара.

В камерата се образува гореща пара.

- ▶ По време на работа на уреда с пара не бъркайте в камерата.

При изваждане на допълнителните принадлежности може да прелее гореща течност.

- ▶ Внимателно изваждайте горещите допълнителни принадлежности само с ръкавица за фурна.

⚠ ПРЕДУПРЕЖДЕНИЕ – Опасност от пожар!

Парите от запалимите течности могат да се възпламенят в камерата от горещите повърхности (детонация). Вратата на уреда може да гръмне. Могат да излязат горещи пари и пламъци.

- ▶ Не наливайте запалими течности (напр. алкохолни напитки) в съда за вода.
- ▶ В съда за вода наливайте изключително и само вода или препоръчан от нас разтвор за котлен камък.

1.7 Функция за почистване

⚠ ПРЕДУПРЕЖДЕНИЕ – Опасност от пожар!

Свободните остатъци от храна, мазнината и сокът от печенето могат да се възпламенят по време на функцията за почистване.

- ▶ Преди всяко стартиране на функцията за почистване отстранявайте грубите замърсявания от камерата за готвене.
- ▶ Никога не почиствайте и допълнителните принадлежности.

По време на функцията по почистване уредът става много горещ отвън.

- ▶ Никога не закачайте запалими предмети, като напр. кърпи за посуда, върху дръжката на вратата.
- ▶ Дръжте свободна предната страна на уреда.
- ▶ Дръжте децата далеч.

При повредено уплътнение на вратата се освобождава голяма топлина в зоната на вратата.

- ▶ Не протривайте и не сваляйте уплътнението.
- ▶ Никога не използвайте уреда с повредено уплътнение или без уплътнение.

⚠ ПРЕДУПРЕЖДЕНИЕ – Опасност от сериозно увреждане на здравето!

Уредът става много горещ по време на функцията за почистване. Покритието против слепване на тавите и формите се разрушава и се образуват отровни газове.

- ▶ Никога не почиствайте тави и форми с покритие против слепване с функцията за почистване.
- ▶ Никога не почиствайте и допълнителните принадлежности.

⚠ ПРЕДУПРЕЖДЕНИЕ – Опасност от увреждане на здравето!

Функцията за почистване загрява отделението за готвене до много високи температури, така че останалата от изпичането, печенето на грил и печенето храна ще изгори. При този процес се отделят пари, които могат да предизвикат възпаление на мукозните мембрани.

- ▶ Проветрявайте кухнята добре, докато се изпълнява функцията "почистване".
- ▶ Не оставайте в помещението продължително време.
- ▶ Пазете децата и домашните животни далеч.

⚠ ПРЕДУПРЕЖДЕНИЕ – Опасност от изгаряния!

По време на функцията по почистване камерата става много гореща.

- ▶ Никога не отваряйте вратата на уреда.
- ▶ Оставете уреда да се охлади.
- ▶ Дръжте децата далеч.

⚠ По време на функцията по почистване уредът става много горещ отвън.

- ▶ Никога не докосвайте вратата на уреда.
- ▶ Оставете уреда да се охлади.
- ▶ Дръжте децата далеч.

2 Предотвратяване на материални щети

2.1 По правило

ВНИМАНИЕ!

Алкохолните пари могат да се възпламенят в горещата камера и да доведат до трайно повреждане на уреда. Чрез детонация вратата на уреда може да гръмне, респ. да падне. Стъклата на вратата могат да се спукат и да се пръснат. Чрез възникналото подналягане камерата може да се деформира силно навътре.

- ▶ Не нагрявайте спиртни напитки ($\geq 15\%$ vol.) в неразредено състояние (напр. за поливане на ястия).

Водата от дъното на камерата при работа на уреда с температури над $120\text{ }^{\circ}\text{C}$ причинява щети по емайла.

- ▶ Ако има вода върху дъното на камерата, не стартирайте работа.
- ▶ Преди работа извършете водата от дъното на камерата.

Предметите върху пода на камерата при над $50\text{ }^{\circ}\text{C}$ предизвикват натрупване на топлина. Времената за печене и пържене повече не съответстват и емайлът се уврежда.

- ▶ Не поставяйте върху пода на камерата принадлежности, хартия за печене или фолио, от какъвто и да е вид.
- ▶ Поставяйте съда върху пода на камерата, само ако е настроена температура под $50\text{ }^{\circ}\text{C}$.

Ако в горещата камера се намира вода, се образува водна пара. Възможни са повреди поради смяната на температурата.

- ▶ Никога не наливайте вода в нагорещената камера за готвене.
- ▶ Никога не поставяйте съд с вода върху дъното на камерата.

Влажността за по-дълго време в камерата води до корозия.

- ▶ След употреба подсушете камерата.
- ▶ Не съхранявайте влажни хранителни продукти в затворената камера за готвене за продължително време.
- ▶ Не съхранявайте ястия в камерата.
- ▶ Не захващайте предмети с вратата на уреда.

Плодовият сок, който капе от тавата за печене, оставя петна, които повече не могат да се отстранят.

- ▶ Не покривайте прекалено обилно тавата за печене при много сочен плод сладкиш.
- ▶ Ако е възможно, използвайте по-дълбока универсална тава.

Почистващият препарат за фурна в топлатата камера поврежда емайла.

- ▶ Никога не използвайте почистващи препарати за фурна в топла камера.
- ▶ Преди следващото нагряване отстранете напълно остатъците от камерата и от вратата на уреда.

Ако уплътнението е силно замърсено, вратата на уреда вече не може да се затвори добре при работа. Съседните мебелни повърхности могат да бъдат повредени.

- ▶ Винаги поддържайте уплътнението чисто.
- ▶ Никога не използвайте уреда с повредено уплътнение или без уплътнение.

Чрез използването на вратата на уреда като повърхност за седане или опиране вратата на уреда може да се повреди.

- ▶ Не поставяйте предмети и не сядайте или се увисвайте или опирайте върху вратата на уреда.
- ▶ Не поставяйте съдове или аксесоари върху вратата на уреда.

Според типа на уреда принадлежността може да надраска стъклото на вратата при затваряне на вратата на уреда.

- ▶ Винаги вкарвайте принадлежностите до упор в камерата.

Чрез алуминиево фолио върху стъклото на вратата могат да възникнат трайни промени в цвета.

- ▶ Алуминиевото фолио в камерата не бива да влиза в контакт със стъклото на вратата.

2.2 Пара

Спазвайте указанията, ако използвате функцията с пара.

ВНИМАНИЕ!

Силиконовите форми за печене не са подходящи за комбинирана работа с пара.

- ▶ Съдът трябва да е топло- и пароустойчив. Съдът с ръжда може да причини корозия в камерата. Дори и най-малките петна могат да доведат до корозия.

- ▶ Не използвайте съд с ръжда.

Горещата вода в съда за вода може да повреди системата за пара.

- ▶ Наливайте изключително и само студена вода в съда за вода.

Ако разтвор за котлен камък попадне върху пулта за управление или други чувствителни повърхности, те ще се повредят.

- ▶ Отстранете разтвора за котлен камък веднага с вода.

Почистването на съда за вода в съдомиялна причинява щети.

- ▶ Не почиствайте съда за вода в съдомиялна машина.
- ▶ Почиствайте съда за вода с мека кърпа и обикновен миещ препарат.

3 Опазване на околната среда и икономия

3.1 Предаване на опаковката за отпадъци

Опаковъчните материали са съвместими с околната среда и могат да се използват повторно.

- ▶ Предавайте отделните компоненти за отпадъци отделно според вида.

3.2 Пестене на енергия

Ако спазвате тези указания, Вашият уред ще консумира по-малко ток.

Загривайте предварително уреда само ако това се посочва в рецептата или в препоръките за настройка.

→ "Така става", Страница 32

- Ако не загреете предварително уреда, спестявате до 20% енергия.

Използвайте тъмни, боядисани в черно или емайлирани форми за печене.

- Тези форми за печене поемат особено добре топлината.

По възможност рядко отваряйте вратата на уреда при работа.

- Температурата в камерата се запазва и уредът не трябва да нагрява допълнително.

Печете няколко ястия директно едно след друго или паралелно.

- Камерата е загоряла след първото печене. Така се скъсява времето за печене за следващите сладкиши.

При по-дълги времена на готвене изключете уреда 10 минути преди края на времето за готвене.

- Остатъчната топлина стига за сготвяне на ястието.

Не отстранявайте използвани принадлежности от камерата.

- Излишни части на принадлежностите не бива да се загоряват.

Оставяйте дълбоко замразените храни да се размразят преди приготвянето.

- Енергията за размразяване на ястията се пести.

Информация за продукта съгласно (ЕС) 65/2014 и (ЕС) 66/2014 може да бъде намерена под енергийния етикет и в интернет на продуктовата страница на вашето устройство.

Бележка:

Уредът се нуждае:

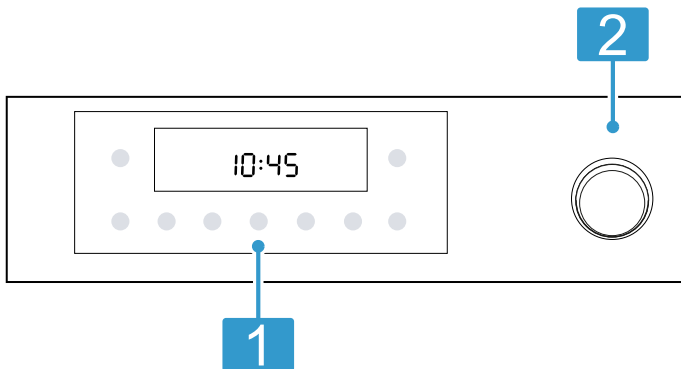
- в режим на готовност с включен дисплей от макс. 1 W
- в режим в готовност с изключен дисплей от макс. 0,5 W

4 Запознаване

4.1 Елементи за експлоатация

Посредством панела за обслужване се настройват всички функции на Вашия уред и се извежда информация относно режима на работа.

Бележка: В зависимост от типа уред детайлите на фигурата могат да се различават, напр. по цвят и форма.



1 Бутони и дисплей

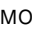
Бутоните са чувствителни на допир повърхности. За да изберете функция, само леко натиснете върху съответното поле. Дисплеят показва символи на активните функции и на функциите за време.
→ "Бутони и дисплей", Страница 8

2 Съд за вода

Напълнете и изпразнете съда за вода.
→ "Пара", Страница 15

4.2 Бутони и дисплей


С бутоните можете да настройвате различните функции на Вашия уред. На дисплея виждате настройките.







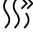

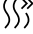


Ако функция е активна, съответният символ светва на дисплея. Символът с часа  свети само когато промените часа.

4.3 Видове на нагряване и функции

За да откривате винаги подходящия вид нагряване за Вашите ястия, ние ще Ви разясним разликите и диапазоните на употреба.

Ако изберете вид на нагряване, уредът ще Ви предложи подходяща температура или степен. Можете да приемете стойностите или да ги промените в посочения диапазон.

Символ	Вид загреване	Използване и начин на функциониране
	Грил, гол. повърх. Степени на грил: 1 = слабо 2 = средно 3 = силно	Печене на грил на плоски продукти като зеленчуци, наденички или тост. Гратиниране на ястия. Цялата повърхност под нагревателното тяло на грила става гореща.

Символ	Функция
 start stop	Включване или изключване на уреда. Кратко натискане: стартиране или прекъсване на работата. Задръжте натиснат за ок. 3 секунди: прекъсване на работата.
	Отворете менюто на видовете на нагряване и другите функции. → "Видове на нагряване и функции", Страница 8
°C/kg	Изберете температура или степен на грил за камерата. → "Температура и степени на настройка", Страница 9
°C/kg	Изберете тегло за програми. → "Програми", Страница 17
— +	Изберете функция, напр. вид загреване. Намалете или увеличете настроените стойности.
	Изберете час  , будилник  , времетраене  и край  . За да изберете отделните функции за време, натиснете неколккратно върху бутон  . → "Времеви функции", Страница 13
	Бързо загрейте камерата без принадлежности. → "Бързо загреване", Страница 13
	Изберете функция за почистване за камерата. → "Пиролиза", Страница 22 → "Подпомагане на почистването", Страница 23 → "Отстраняване на котлен камък", Страница 24
	За да активирате или деактивирате защитата от деца, задръжте натиснат за ок. 3 секунди. → "Защита от деца", Страница 19

Символ	Вид загряване	Използване и начин на функциониране
	Вентилаторно печене на грил 30-275 °C	Печене на птици, цели риби или по-големи парчета месо. Нагревателното тяло на грила и вентилаторът се включват и изключват последователно. Вентилаторът завихря горещия въздух около ястието.
	Мек горещ въздух 125 - 275 °C	Гответе щадящо избрани ястия без предварително нагряване на едно ниво. Вентилаторът разпределя топлината на кръглото нагревателно тяло в задната стена равномерно по цялата камера. Ястието се приготвя на фази с остатъчна топлина. По време на готвенето дръжте вратата на уреда затворена. Ястието се приготвя на фази с остатъчна топлина. По време на готвенето дръжте вратата на уреда затворена. Ако отворите вратата на уреда дори за кратко, уредът ще продължи да се нагрява, без да използва остатъчната топлина. Този вид на загряване се използва за установяване на разхода на енергия в режим на рецикулация на въздуха и на класа на енергийна ефективност.
	3D горещ въздух 30-275 °C	Печене и пържене на едно или няколко нива. Вентилаторът разпределя топлината на кръглото нагревателно тяло в задната стена равномерно по цялата камера.
	Горно/долно нагряване 30-275 °C	Традиционно печене или пържене на едно ниво. Видът на загряване е особено подходящ за сладкиш със сочна плънка. Топлината идва равномерно отгоре и отдолу. Този вид на нагряване се използва за установяване на разхода на енергия в конвенционален режим.
	Степен за пица 30-275 °C	Пригответе пица или ястия, които се нуждаят от много топлина отдолу. Загрейте долния реотан и пръстеновидния реотан в задната стена.
	Air Fry 30-275 °C	Хрупкаво готвене на едно ниво с малко мазнина. Особено подходящо за обикновено пържените в олио ястия, напр. пържени картофи.
	Горещ въздух с подпомагане с пара 80 - 240 °C	Печене и пържене с подпомагане с пара е особено подходящо за пържене на месо и за печене на хляб и сладкиш. Вентилаторът разпределя топлината и парата равномерно в камерата.
Бележки <ul style="list-style-type: none"> ■ Използвайте само с пълнен съд за вода. ■ Спазвайте информацията за парата, за пълнене на съда за вода , изпразване на съда за вода и премахване на котлен камък . → "Пара", Страница 15 → "Отстраняване на котлен камък", Страница 24 		

Допълнителни функции

Тук ще намерите общ преглед на допълнителните функции върху функционалния избирач или в менюто на Вашия уред.

Символ	Функция	Употреба
	Подсветка	Осветете камерата без нагряване. → "Осветление", Страница 10
	Програми	Използвайте програмирани настроени стойности за различни ястия. → "Програми", Страница 17

4.4 Температура и степени на настройка

За видовете на нагряване и функциите има различни настройки.

Настройките се появяват на дисплея.

До 100 °C температурата може да се настройва на степени от по 1 градус, а след това на степени от 5 градуса.

Бележка: При настройка степен за грил 3 уредът сваля след ок. 20 минути на степен за грил 1.

Индикация за нагряване

Уредът Ви показва, ако нагрява.

Ако уредът загрява, на дисплея светва символът .

Ако нагрявате предварително, оптималното време за вкарване на ястието е достигнато, когато символът угасне.

Бележки

- Индикацията за нагряване се появява само при видове загряване, при които е настроена температура. При степените на грил напр. индикацията за нагряване не се показва.
- Когато при старт на режим температурата в камерата е твърде висока, при някои видове загряване на дисплея се появява . Изключете уреда и го оставете да се охлади преди повторното включване. След това отново стартирайте работата.

- Поради термичната поносимост показваната температура може да се различава от фактичката температура в камерата.

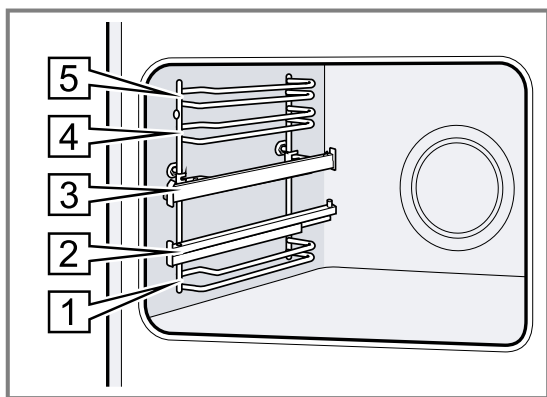
4.5 Камера

Функциите в камерата улесняват работата на вашия уред.

Поставка

В поставките в камерата можете да вкарвате принадлежности на различни височини. Вашият уред има 5 височини на вкарване. Височините на вкарване се броят отдолу нагоре. Според типа на уреда поставките са оборудвани с релси или клипсови релси. Изкарванията са неподвижно монтирани и не могат да се свалят. Накланящите се изкарвания можете да поставяте според нуждата върху всички свободни височини на вкарване.

Поставките можете да откачате напр. за почистване.
→ "Поставка", Страница 28



Осветление

Лампата на фурната осветява камерата.

При повечето видове нагряване и функции осветлението по време на работа свети. При прекратяване на режима светлението се изключва.

С функцията лампичка на фурната в менюто можете да включвате осветлението без нагряване. След ок. 15 минути осветлението автоматично се изключва отново.

Охлаждащ вентилатор

Охлаждащият вентилатор автоматично се включва по време на работа. Въздухът се отвежда през вратата.

Уредът разпознава повишена влажност в камерата. С цел регулиране на влажността интензитетът и работният шум на охлаждащия вентилатор могат да варират.

ВНИМАНИЕ!

Покриването на вентилационните отвори причинява прегряване на уреда.

- ▶ Не покривайте вентилационните отвори.

За да се охлади по-бързо уредът след работа, вентилаторът продължава работа за известно време.

Врата на уреда

Ако отворите вратата на уреда при работа, работата продължава.

5 Принадлежности

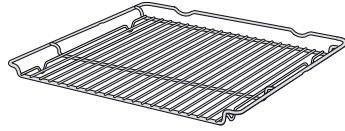
Използвайте оригинални принадлежности. Те са специално пригодени за Вашия уред.

Бележка: При нагорещяване принадлежностите могат да се деформират. Деформирането не повлиява функционирането. Когато принадлежностите се охладят, деформацията изчезва.

Според типа уред доставената принадлежност може да е различна.

Акcesoари

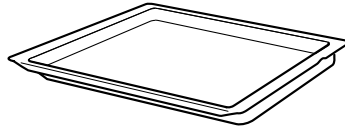
Скара



Употреба

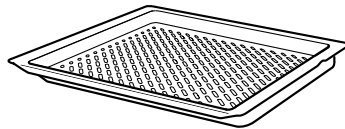
- Форми за сладкиши
- Форми за пудинг
- Съдове
- Месо, напр. печено или парчета грил
- Дълбокозамразени ястия

Универсална тава



- Сочен сладкиш
- Сладки
- Хляб
- Голямо парче месо за пържене
- Дълбокозамразени ястия
- Улавяйте отцеждащите се течности, напр. мазнината при печене на грил върху скара.

Air Fry + Грил скара, емайлирана перфорирана



- Печене хрупкави на ястия, които обичайно се пържат с олио, напр.: пържени картофи.
- Печене на грил на ястия.

5.1 Функция за фиксиране

Функцията за фиксиране не позволява преобръщането на допълнителните принадлежности при изтегляне.

Можете да изтеглите принадлежностите до половината докато се фиксират. Защитата от преобръщане функционира само когато принадлежностите са правилно вкарани в камерата.

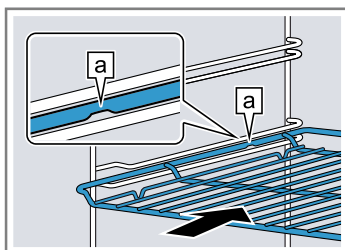
5.2 Вкарване на принадлежностите в камерата

Винаги вкарвайте принадлежностите по правилния начин в камерата. Само така принадлежностите могат да се изтеглят до половината без преобръщане.

1. Завъртете принадлежностите така, че жлебът [a] да е отзад и да сочи надолу.
2. Вкарвайте допълнителните принадлежности между двата водача на височината на вкарване.

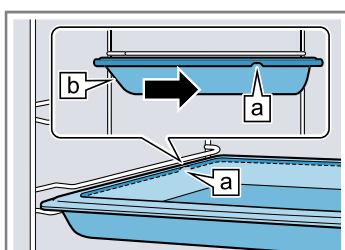
Скара

Вкарвайте скарата с отворената страна към вратата на уреда и с извивката ~ надолу.



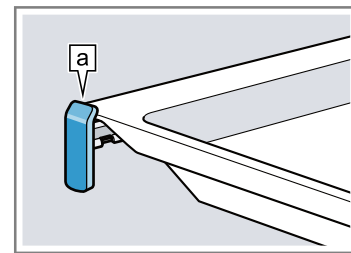
Форма за печене напр. универсална тава или тава за печене

Вкарвайте ламарината със скосяването [b] към вратата на уреда.



3. За да поставите принадлежностите при височини на вкарване с телескопични релси, изтеглете телескопичните релси.

Скара или форма за печене Поставете принадлежностите така, че ръбът да е зад езичето [a] върху телескопичната релса.



Бележка: Напълно извадени телескопичните шини се застопоряват. Избутайте с лек натиск телескопичните шини обратно в камерата.

4. Вкарайте докрай принадлежностите, така че да не се докосва вратата на уреда.

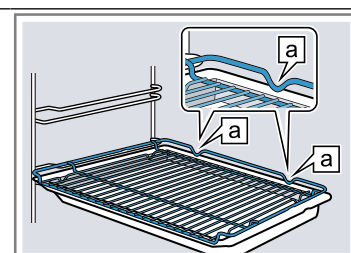
Бележка: Извадете принадлежностите, които няма да са ви нужни при работа, от камерата.

Комбиниране на допълнителни принадлежности

За да уловите отцеждащата се течност, можете да комбинирате скарата с универсалната тава.

1. Поставете скарата така върху универсалната тава, че двата разделителя [a] да са отзад върху ръба на универсалната тава.
2. Вкарвайте универсалната тава между двата водача на височината на вкарване. Скарата при това е над горния водач.

Скара върху универсална тава



5.3 Допълнителни принадлежности

Можете да закупите допълнителни принадлежности от службата обслужване на клиенти, от специализираните магазини или по интернет. Предлаганата широка гама принадлежности за Вашия уред ще намерите в интернет или в нашия проспект:

www.bosch-home.com

Принадлежностите са специфични за уреда. При покупка винаги посочвайте точното обозначение (E-Nr.) на Вашия уред.

Можете да се осведомите относно принадлежностите, които са налични за Вашия уред, в онлайн магазина или при отдела по обслужване на клиенти.

6 Преди първата употреба

Извършете настройките за първото пускане в експлоатация. Почистете уреда и принадлежностите.

6.1 Първо пускане в експлоатация

Трябва да извършите настройките за първото въвеждане в експлоатация преди да можете да използвате уреда.

Настройване на часа

След свързване на уреда или след спиране на тока на дисплея часът мига. Часът започва от 12:00. Настройте актуалния час.

1. Настройте часа с бутон — или +.
 2. Натиснете бутона ⌚.
- ✓ Дисплеят показва настроен час.

Задаване на твърдостта на водата ВНИМАНИЕ!

Ако е настроена грешна твърдост на водата, уредът не може да Ви подсети навреме за почистването на котлен камък.

- ▶ Правилно настройте твърдостта на водата. Щети по уреда поради използване на неподходящи течности.
- ▶ Не използвайте дестилирана вода или други течности.
- ▶ Използвайте изключително и само прясна, студена вода от тръбопровода, омекотена вода или негазирана минерална вода.

Изискване: Преди да настроите твърдостта на водата, информирайте се при Вашето водоснабдително дружество за твърдостта на водата във Вашия водопровод.

1. Променете основната настройка за твърдост на водата.
 - Как променят основните настройки ще прочетете в глава Основни настройки → Страница 19.

Бележка: Ако Вашата вода има голямо съдържание на котлен камък, ние Ви препоръчваме да използвате омекотена вода.

Основна настройка твърдост на водата	Твърдост на водата в mmol/l	Немска твърдост °dH	Френска твърдост °fH
0 = омекотена ¹	-	-	-

¹ Настройвайте само ако се използва единствено омекотена вода.

² Настройте също за минерална вода. Използвайте единствено негазирана минерална вода.

Основна настройка твърдост на водата	Твърдост на водата в mmol/l	Немска твърдост °dH	Френска твърдост °fH
1 = мека	до 1,5	до 8,4	до 15
2 = средно	1,5-2,5	8,4-14	15-25
3 = твърда	2,5-3,8	14-21,3	25-38
4 = много твърда ²	над 3,8	над 21,3	над 38

¹ Настройвайте само ако се използва единствено омекотена вода.

² Настройте също за минерална вода. Използвайте единствено негазирана минерална вода.

2. Потвърдете промяната на основната настройка.

6.2 Почистване на уреда преди първата употреба

Почистете камерата и принадлежностите преди за пръв път да пригответе ястия с уреда.


1. Извадете продуктовата информация и принадлежностите от камерата. Отстранете остатъците от опаковката, като напр. парченца стиропор и тиксо отвътре и отвън на уреда.
2. Извършете гладките повърхности в камерата с мека, влажна кърпа.
3. Напълнете съда за вода.
→ "Пълнене на съда за вода", Страница 15
4. Настройте вида на загряване с подпомагане с пара и температурата.
→ "Основни положения при работа с уреда", Страница 13
→ "Пара", Страница 15

Вид загряване	Подпомагане с пара
Температура	200 °C
Времетр.	30 минути

5. Проветрявайте кухнята докато уредът загрява.
6. Изключете уреда след посочената продължителност.
7. Когато уредът се е охладил, почистете гладките повърхности в камерата със сапунен разтвор и кърпа.
8. Почистете принадлежностите със сапунен разтвор и кърпа или с мека четка.
9. Изпразнете съда за вода и изсушете камерата.
→ "След всяка работа с пара", Страница 16

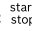
7 Основни положения при работа с уреда

7.1 Включване и изключване на уреда

- ▶ За да включите или изключите уреда, натиснете бутон .

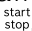
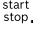

7.2 Стартиране на работата

Всеки режим трябва да стартирате.

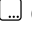
- ▶ Стартирайте работата с .

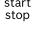
7.3 Прекъсване или спиране на работата

Можете за кратко да прекъснете режима на работа и да го продължите отново. Ако напълно прекратите работата, настройките се нулират.

1. За да прекъснете за кратко работата:
 - Натиснете за кратко .
 - За да продължите работата, натиснете отново върху .
2. За да прекъснете напълно работата, задръжте натиснат  за ок. 3 секунди.

7.4 Настройване на вида нагриване и температурата

Изискване: Менюто за видовете нагриване  е избрано.

1. Настройте вида на нагриване с — или +.
 2. Натиснете $^{\circ}\text{C}/\text{kg}$.
 3. Настройте температурата или степента на грила с — или +.
 4. Стартирайте работата с .
- ✓ Уредът започва да се нагрива.


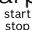
5. Когато Вашето ястие е готово, изключете уреда.

Съвет: Най-подходящият вид на загриване за Вашето ястие ще откриете в описанието на видовете загриване.

→ "Видове на нагриване и функции", Страница 8

Промяна на вида нагриване

По всяко време можете да промените вида на нагриване. Работата се прекъсва.

1. Натиснете .
2. Променете режима на нагриване с — или +.
3. Стартирайте работата с .

Промяна на температурата

Можете по всяко време да промените температурата.

- ▶ Променете температурата или степента на грила с — или +.
- ✓ След няколко секунди уредът приема промяната.


8 Бързо загриване


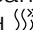
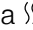
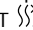
За да спестите време, можете да скъсите с бързо нагриване времето на нагриване.

8.1 Настройване на бързо загриване

За да постигнете равномерен резултат от готвенето, вкарвайте ястието едва след бързото нагриване в камерата.

Бележка: Настройте продължителност едва тогава, когато бързото нагриване е приключило.

1. Настройте подходящ вид на нагриване. Подходящите видове нагриване са:
 - 3D горещ въздух .


- Горно/долно нагриване .
2. Настройте температура от 100 °C. От настроена температура от 200 °C бързото нагриване се включва автоматично.
 3. Ако бързото загриване не се включи автоматично, натиснете бутон .
 - ✓ На дисплея се показва .
 - ✓ След няколко секунди стартира бързото загриване.
 - ✓ Ако бързото нагриване се прекрати, прозвучава сигнал и на дисплея угасва символът .
 4. Вкарайте ястието в камерата.

9 Времеви функции

Вашият уред има различни времеви функции, с които можете да управлявате работата.

9.1 Преглед на функциите за време

С бутона  изберете различните функции за време.

Функция за време	Употреба
Таймер 	Можете да настройвате таймера независимо от работата. Това не оказва влияние върху уреда.

Функция за време	Употреба
Продължителност \rightarrow	Ако настроите продължителност за работа, уредът приключва автоматично нагриване след изтичане на продължителността.

Функция за време	Употреба
Край →	Към продължителността можете да настроите час, в който да свършва работата. Уредът стартира автоматично, така че работата да приключи в желания час.
Точно време ⌚	Можете да настроите часа.

9.2 Настройка на таймера

Таймерът работи независимо от работата. Можете да настроите таймера при включен и изключен уред до 23 часа и 59 минути. Таймерът има собствен сигнал, така че да чуете кога свършва таймер или продължителност.

1. Натиснете бутона ⌚ дотогава, докато на дисплея не се маркира ⌘.
2. Настройте времето на таймера с бутона — или +.

Бутон	Примерна стойност
—	5 минути
+	10 минути

До 10 минути таймерът може да се настройва на стъпки от по 30 секунди. След това времевите стъпки стават толкова по-големи, колкото по-голяма е стойността.

- ✓ След няколко секунди таймерът стартира и времето започва да тече.
- ✓ Ако времето на таймера е изтекло, прозвучава сигнал и на дисплея времето на таймера се нулира.
- 3. За да изключите таймера, натиснете произволен бутон.

Промяна на таймера

Можете по всяко време да промените времето на таймера.

Изискване: На дисплея се маркира ⌘.

- ▶ Променете времето на таймера с бутона — или +.
- ✓ След няколко секунди уредът приема промяната.

Прекъсване на таймера

Можете по всяко време да прекъснете времето на таймера.

Изискване: На дисплея се маркира ⌘.

- ▶ Нулирайте времето на таймера с бутона —.
- ✓ След няколко секунди уредът приема промяната и ⌘ угасва.

9.3 Настройка на продължителност

Продължителността за работата можете да настроите до 23 часа и 59 минути.

Изискване: Вид на нагряване и температура или степен са настроени.

1. Натиснете бутона ⌚ дотогава, докато на дисплея не се маркира |→|.
2. Настройте продължителността с бутон — или +.

Бутон	Примерна стойност
—	10 минути
+	30 минути

До един час продължителността може да се настройва на минутни стъпки, а след това на стъпки от 5 минути.

3. Стартирайте работата с ^{start}stop.
- ✓ Уредът започва да се нагрява.
- ✓ Ако продължителността е изтекла, прозвучава сигнал и на дисплея продължителността се нулира.
4. Ако продължителността е изтекла:
 - За да прекратите сигнал предсрочно, натиснете произволен бутон.
 - За да настроите отново продължителност, натиснете бутон +.
 - Когато Вашето ястие е готово, изключете уреда.

Промяна на продължителност

Можете да промените продължителността по всяко време.

Изискване: На дисплея се маркира |→|.

- ▶ Променете продължителността с бутон — или +.
- ✓ След няколко секунди уредът приема промяната.

Прекъсване на продължителността

Можете по всяко време да прекъснете продължителността.

Изискване: На дисплея се маркира |→|.

- ▶ Нулирайте продължителността с бутона —.
- ✓ След няколко секунди уредът приема промяната и продължава нагряване без продължителност.

9.4 Настройване на края

Часа, в който свършва продължителността, можете да премествате до 23 часа и 59 минути.

Бележки

- При видове нагряване с функция за грил края не може да се настройва.
- За да запазите добър резултат от готвенето, не измествайте повече края, когато работата е започната.
- За да не се развалят хранителните продукти, не ги оставяйте твърде дълго в камерата.

Изисквания

- Вид на нагряване и температура или степен са настроени.
 - Настроена е продължителност.
1. Натиснете бутона ⌚ дотогава, докато на дисплея не се маркира →|.
 2. Натиснете бутона — или +.
 - ✓ Дисплеят показва изчисления край.
 3. Изместете края с бутона — или +.
 4. Стартирайте работата с ^{start}stop.
 - ✓ Дисплеят показва настроения край.
 - ✓ Когато изчисленото време на старт се достигне, уредът започва да нагрява и продължителността изтича.
 - ✓ Ако продължителността е изтекла, прозвучава сигнал и на дисплея продължителността се нулира.

5. Ако продължителността е изтекла:
- За да прекратите сигнал предсрочно, натиснете произволен бутон.
 - За да настроите отново продължителност, натиснете бутон **+**.
 - Когато Вашето ястие е готово, изключете уреда.

Промяна на края

За да получите добър резултат от готвенето, можете да промените настройения край само докато стартира работата и изтече продължителността.

Изискване: На дисплея се маркира →.

- ▶ Изместете края с бутона **—** или **+**.
- ✓ След няколко секунди уредът приема промяната.

Прекъсване на края

Можете по всяко време да изтриете настройения край.

Изискване: На дисплея се маркира →.

- ▶ Нулирайте края с бутона **—** до актуалния час плюс настроената продължителност.
- ✓ След няколко секунди уредът приема промяната и започва да нагрява. Продължителността започва да тече.

9.5 Настройване на часа

След свързване на уреда или след спиране на тока на дисплея часът мига. Часът започва от 12:00. Настройте актуалния час.

1. Настройте часа с бутон **—** или **+**.
 2. Натиснете бутона **⌚**.
- ✓ Дисплеят показва настройения час.

Промяна на часа

Можете да промените часа по всяко време.

Изискване: Уредът трябва да е изключен.

1. Натискайте бутона **⌚** дотогава, докато на дисплея не се маркира **⌚**.
 2. Променете часа с бутон **—** или **+**.
- ✓ След няколко секунди уредът приема промяната.

10 Пара

С пара готвите особено деликатно ястията.

⚠ ПРЕДУПРЕЖДЕНИЕ – Опасност от изгаряне с гореща вода!

При отваряне на вратата на уреда може да излезе гореща пара. Парата според температурата не е видима.

- ▶ Внимателно отваряйте вратата на уреда.
- ▶ Дръжте децата далеч.

⚠ ПРЕДУПРЕЖДЕНИЕ – Опасност от изгаряния!

По време на работа на уреда резервоарът за вода може да се нагрее.

- ▶ След предишна работа на уреда изчакайте докато съдът за вода се охлади.
- ▶ Извадете съда за вода от отвора на резервоара.

10.1 Преди всяка работа с пара

Уверете се преди всяка работа с пара, че уредът е захранен с достатъчно вода.

Пълнене на съда за вода

⚠ ПРЕДУПРЕЖДЕНИЕ – Опасност от пожар!

Парите от запалимите течности могат да се възпламенят в камерата от горещите повърхности (детонация). Вратата на уреда може да гръмне. Могат да излязат горещи пари и пламъци.

- ▶ Не наливайте запалими течности (напр. алкохолни напитки) в съда за вода.
- ▶ В съда за вода наливайте изключително и само вода или препоръчан от нас разтвор за котлен камък.

⚠ ПРЕДУПРЕЖДЕНИЕ – Опасност от изгаряния!

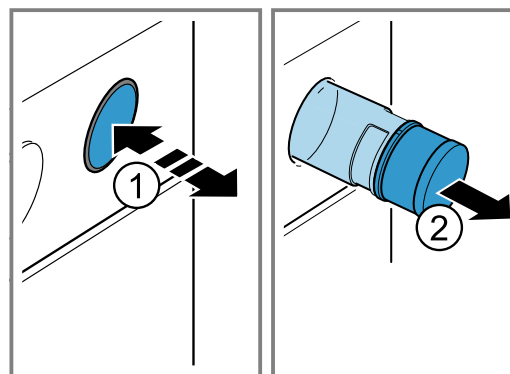
По време на работа на уреда резервоарът за вода може да се нагрее.

- ▶ След предишна работа на уреда изчакайте докато съдът за вода се охлади.
- ▶ Извадете съда за вода от отвора на резервоара.

Изискване: Твърдостта на водата е правилно настроена.

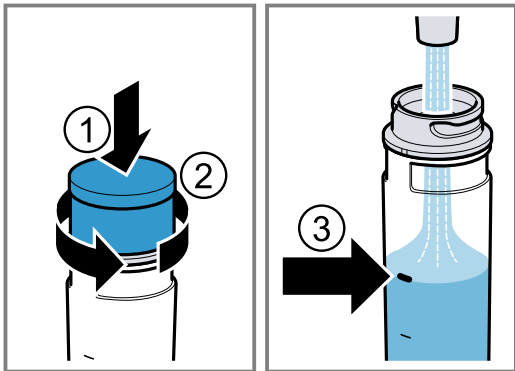
→ "Задаване на твърдостта на водата", Страница 12

1. Натиснете съда за вода ① и изтеглете съда за вода ②.

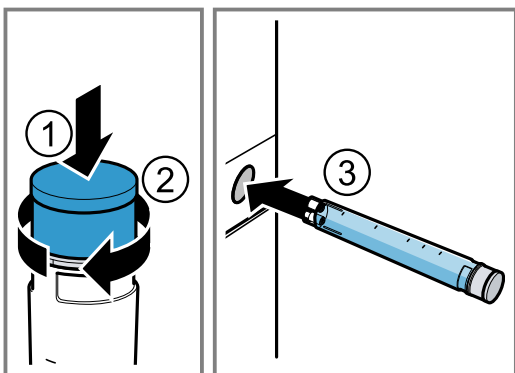


2. Натиснете капака на съда за вода ① и го развъртете ②.

3. Напълнете съда за вода с вода до маркировката ③.



4. Натиснете капака на съда за вода ① и го завъртете ②.
5. Поставете съда за вода в отвора и натиснете, докато не се застопори ③.



10.2 Подпомагане с пара

При готвене с подпомагане с пара уредът подава на различни интервали от време пара в камерата. Така продуктът за готвене получава хрупкава коричка и бляскава повърхност. Месото става отвътре сочно, меко и редуцира обема си минимално.

Настройка на подпомагане с пара

Изисквания

- Резервоарът за вода е напълнен.
→ "Преди всяка работа с пара", Страница 15
 - Менюто за видовете нагряване е избрано.
1. Настройте подпомагането с пара с — или +.
 2. Натиснете °C/kg.
 3. Настройте температура между 80 °C и 240 °C с — или +.
 4. Стартирайте работата с .
- ✓ Уредът започва да загрева и включва парата.
5. Когато ястието е готово, изключете уреда.
 6. Подсушете камерата.
→ "След всяка работа с пара", Страница 16

10.3 След всяка работа с пара

Изсушете уреда след всяка работа с пара.

Бележка: Спазвайте данните за почистването.
→ "Почистване и поддръжка", Страница 20

Изпразване на съда за вода

⚠ ПРЕДУПРЕЖДЕНИЕ – Опасност от изгаряния!

По време на работа на уреда резервоарът за вода може да се нагрее.

- ▶ След предишна работа на уреда изчакайте докато съдът за вода се охлади.
- ▶ Извадете съда за вода от отвора на резервоара.

ВНИМАНИЕ!

Изсъхването на съда за вода в горещата камера води до щети по съда за вода.

- ▶ Не сушете съда за вода в горещата камера.
- Почистването на съда за вода в съдомиялна причинява щети.
- ▶ Не почиствайте съда за вода в съдомиялна машина.
 - ▶ Почиствайте съда за вода с мека кърпа и обикновен миещ препарат.

1. Натиснете върху съда за вода.
2. Изтеглете съда за вода.
3. Завийте капака на съда за вода.
4. Изпразнете съда за вода, почищете със средство за изплакване и обилно изплакнете с чиста вода.
5. Подсушете всички части с мека кърпа.
6. Избършете до сухо уплътнението върху капака.
7. Оставете съда за вода да изсъхне с отворен капак.
8. Поставете капака върху резервоара за вода и го завъртете.
9. Поставете съда за вода.

Сушене на улея за капки

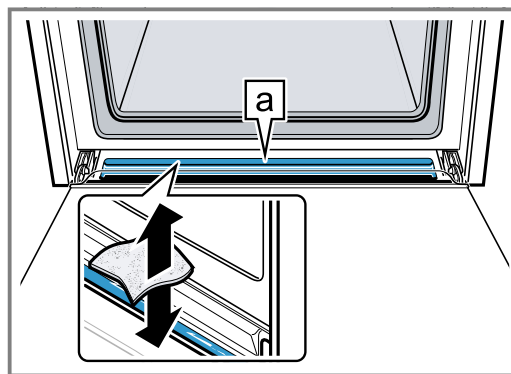
⚠ ПРЕДУПРЕЖДЕНИЕ – Опасност от изгаряния!

Уредът се нагорещява по време на работа.

- ▶ Преди почистване оставяйте уреда да се охлади.

Изискване: Камерата е охладена.

1. Отворете вратата на уреда.
2. **Бележка:**
Улеят за капки се намира под камерата.



Попийте водата в улея за капки с гъба и внимателно избършете.

Сушене на камерата

ВНИМАНИЕ!

Водата от дъното на камерата при работа на уреда с температури над 120 °C причинява щети по емайла.

- ▶ Ако има вода върху дъното на камерата, не стартирайте работа.
- ▶ Преди работа избършете водата от дъното на камерата.

Изискване: Уредът е охладен.

1. Изсушете камерата с гъба или мека кърпа.

- Възможните петна от котлен камък се отстраняват с напоена в оцет кърпа, избърсва се с чиста вода и се подсушава с мека кърпа.
- Оставете отворена вратата на уреда за 1 час, за да се изсуши напълно камерата.

11 Програми

С програмите Вашият уред Ви помага при приготвянето на различни ястия и избира автоматично оптималните настройки.

11.1 Съдове за програми

Използвайте топлоустойчив съд, който е подходящ за температури до 300 °C.

Най-подходящ е съдът от стъкло или стъклокерамика. Печеното трябва да покрива дъното на съда на ок. 2/3.

Съдовете от следния материал са неподходящи:

- светъл, блестящ алуминий
- негледжосана глина
- пластмаса или пластмасови дръжки

11.2 Настройки за програмите

Уредът избира оптималният вид на загревяне, температурата и продължителността.

За получаване на оптимален резултат от готвенето трябва да настроите само теглото на Вашето ястие.

Бележка: Резултатът от готвенето зависи от качеството и свойството на хранителните продукти. Използвайте пресни хранителни продукти, най-добре с температура от хладилник.

Програми за пара

При някои програми уредът използва автоматично подпомагането с пара.

Програмите с подпомагане с пара са маркирани в таблицата с програми. Спазвайте информацията за работа с пара.

→ "Пара", Страница 15

11.3 Таблица с програмите

Номерата на програмите са зададени към определени ястия.

Но м.	Ястие	Съдове	Тегло за настройка	Добавяне течност	Ниво на вкарване	Указания
01	Пшеничен хляб, пшеничен смесен хляб на тава ¹	Тава за печене с хартия за печене	Тегло на тестото	не	2	Камерата трябва да се студена за старта
02	Пита ¹	Тава за печене с хартия за печене	Тегло на тестото	не	3	Камерата трябва да се студена за старта
03	Регенериране на ястия в чиния ¹ загревяне	Чиния върху скара	Тегло на ястието	не	2	Камерата трябва да се студена за старта
04	Регенериране на пица ¹ загревяне	Скара	Тегло на пица	не	2	Камерата трябва да се студена за старта
05	Оставете тестото с мая да втаса ¹	Купа върху скара	Тегло на тестото	не	2	Камерата трябва да се студена за старта
06	Пиле, непълнено готово за кухнята, с подправки	Касерола със стъклен капак	Тегло на пиле	не	2	поставете с гърдите нагоре в съда
07	Пуешки гърди на парче, с подправки	Касерола със стъклен капак	Тегло на пуешки гърди	Покрийте дъното на касеролата, евент. добавете до 250 г зеленчуци	2	Преди това не запичайте месото


¹ Програма за пара (работа само с напълнен резервоар за вода)


Но м.	Ястие	Съдове	Тегло за настройка	Добавяне течност	Ниво на вкарване	Указания
08	Яхния, със зеленчуци вегетарианско	по-висока касерола с капак	Общо тегло	по рецепта	2	Нарежете зеленчуците с по-дълго време на готвене (напр. моркови) на по-малки парченца от зеленчуците с по-късо време на готвене (напр. домати)
09	Гулаш Телешко или свинско месо, на кубчета, със зеленчук	по-висока касерола с капак	Общо тегло	по рецепта	2	Поставете месото отдолу и покрийте със зеленчуци Преди това не запичайте месото
10	Руло от кайма, прясно Кълцано месо от говеждо, свинско или агнешко	Касерола с капак	Тегло на печеното	не	2	-
11	Говежд. задуш. на фурна напр. ребърца, бъг, кугел или задушено месо с вино	Касерола с капак	Тегло на месото	Месо с течност почти покрито	2	Преди това не запичайте месото
12	Говежди рула от месо напълнено със зеленчуци или с месо	Касерола с капак	Тегло на всички напълнени рула-да	Покривайте руладите, напр. с бульон или вода	2	Преди това не запичайте месото
13	Агнешки бут, добре опечен без кост, с подправки	Касерола с капак	Тегло на месото	Покрийте дъното на касеролата, евент. добавете до 250 г зеленчуци	2	Преди това не запичайте месото
14	Телешко печено, постно напр. бифтек или шол	Касерола с капак	Тегло на месото	Покрийте дъното на касеролата, евент. добавете до 250 г зеленчуци	2	Преди това не запичайте месото
15	Свински печен врат без кост, с подправки	Касерола със стъклен капак	Тегло на месото	Покрийте дъното на касеролата, евент. добавете до 250 г зеленчуци	2	Преди това не запичайте месото

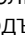
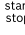
¹ Програма за пара (работа само с напълнен резервоар за вода)

11.4 Настройване на програма

Бележка: След старта на програмата повече не можете да променят програмата и теглото.

Изискване: Менюто за видовете нагряване  е избрано.

- настройте Програми  с — или +.
- Натиснете бутона $^{\circ}\text{C}/\text{kg}$.
- Настройте желаната програма с бутон — или +.
- Натиснете бутона $^{\circ}\text{C}/\text{kg}$.

- Настройте теглото на вашето ястие с бутон — или +.
Винаги настройвате следващото по-високо тегло. Теглото можете да настройвате само в предвидения диапазон.
За да извикате продължителността на програмата, натиснете бутон . Продължителността не може да се променя.
- Стартирайте програмата с .
✓ Уредът започва да нагрява и продължителността изтича.



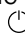
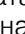
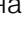
- ✓ Когато програмата приключи, прозвучава сигнал и на дисплея продължителността се нулира.
- 7. Когато програмата е свършила:
 - За да прекратите сигнал предсрочно, натиснете произволен бутон.

- За да настроите продължителност за допълнително готвене, натиснете бутон **+**. Уредът продължава да нагрява с настройките на програмата.
- Когато Вашето ястие е готово, изключете уреда.

12 Защита от деца

Обезопасете Вашия уред, за да не могат децата по погрешка да го включват или да променят настройките.

12.1 Активиране и деактивиране на защитата от деца

1. Задръжте натиснат бутона  докато на дисплея не се покаже .
- ✓ Панелът за управление е блокиран. Уредът може да се изключи само с .
2. За да деактивирате защитата от деца, задръжте натиснат бутона  докато на дисплея не угасне .

13 Основни настройки

Можете да настроите основните настройки на Вашия уред според Вашите нужди.

13.1 Общ преглед на основните настройки

Тук ще намерите общ преглед на основните настройки и фабричните настройки. Основните настройки зависят от оборудването на Вашия уред.

Индикация	Основна настройка	Избор
c1	Продължителност на сигнала след изтичане на продължителност или време на таймер	1 = 10 секунди 2 = 30 секунди ¹ 3 = 2 минути
c2	Време на изчакване до приемането на настройка	1 = 3 секунди ¹ 2 = 6 секунди 3 = 10 секунди
c3	Тон на бутоните при натискане на бутон	0 = изкл 1 = вкл ¹
c4	Яркост на осветлението на дисплея	1 = тъмна 2 = средна 3 = светло ¹
c5	Индикатор на часа	0 = скриване на часа 1 = индикация на часа ¹
c6	Защита от деца регулируема	0 = не 1 = да ¹
c7	Осветление на камерата при работа	0 = не 1 = да ¹
c8	Време на допълнителен ход на охлаждащия вентилатор	1 = кратко 2 = средна ¹ 3 = дълго 4 = екстра дълго
c9	Дооборудвани телескопични водачи ²	0 = не ¹ (при поставки и 1-кратно изкарване) 1 = да (при 2- и 3-кратно изкарване)

¹ Фабрична настройка (може да се различава според типа уред)

² Според оборудването на уреда

Индикация	Основна настройка	Избор
сb	Твърдост на водата	0 = омекотена 1 = мека (до 1,5 mmol/l) 2 = средна (1,5 - 2,5 mmol/l) 3 = твърда (2,5 - 3,8 mmol/l) 4 = много твърда (над 3,8 mmol/l) ¹
сЯ	Автоматично бързо загряване от 200 °C	0 = не 1 = да ¹
сc	Нулиране на всички стойности до фабрична настройка	0 = не ¹ 1 = да

¹ Фабрична настройка (може да се различава според типа уред)
² Според оборудването на уреда

13.2 Промяна на основна настройка

Изискване: Уредът е изключен.

1. Задръжте натиснат бутон ☺ за ок. 4 секунди.
- ✓ На дисплея се показва първата основна настройка, напр. с 1 1.
2. Променете настройката с бутон — или +.
3. С бутон ☺ сменете на следващата основна настройка.

4. За да запаметите промените, задръжте натиснат бутон ☺ за ок. 4 секунди.

Бележка: След спиране на тока Вашите промени по основните настройки остават запазени.

Прекъсване на промяната на основните настройки

- ▶ Включете или изключете уреда с ☺.
- ✓ Всички промени се отхвърлят и не се запамяват.

14 Почистване и поддръжка

Почиствайте и поддържайте старателно Вашия уред, за да съхраните неговата функционалност за дълго време.

14.1 Препарат за миене

За да не повредите различните повърхности върху уреда, не използвайте неподходящи средства за почистване.

ПРЕДУПРЕЖДЕНИЕ – Опасност от токов удар!

Проникващата влага може да предизвика токов удар.

- ▶ За почистване на уреда не използвайте машина за почистване с пара или с високо налягане.

ВНИМАНИЕ!

Неподходящите почистващи средства повреждат повърхностите на уреда.

- ▶ Да не се използват абразивни и изискващи търкане почистващи средства.
- ▶ Не използвайте почистващи средства с високо съдържание на алкохол.
- ▶ Не използвайте твърди абразивни гъби или гъби за чистене.
- ▶ Не използвайте специални почистващи препарати за топло почистване.

Почистващият препарат за фурна в топлатата камера поврежда емайла.

- ▶ Никога не използвайте почистващи препарати за фурна в топла камера.
- ▶ Преди следващото нагриване отстранете напълно остатъците от камерата и от вратата на уреда.

Новите гъби съдържат остатъци от производството.

- ▶ Преди употреба изплакнете щателно новите попивателни кърпи.

14.2 Подходящи препарати за почистване

Използвайте само подходящи почистващи средства за различните повърхности по Вашия уред.

Спазвайте указанията за почистване на уреда.

Предна страна на уреда

Повърхност	Подходящи препарати за почистване	Указания
Неръждаема стомана	<ul style="list-style-type: none"> ■ Горещ сапунен разтвор ■ Специални средства за поддръжка на неръждаема стомана за топли повърхности 	<p>За да избегнете корозия, веднага отстранявайте петната от котлен камък, мазнина, киселина и белтъци от повърхностите от неръждаема стомана.</p> <p>Нанесете средството за поддръжка на неръждаемата стомана на тънък слой.</p>
Пластмаса или лакирани повърхности напр. обслужващ панел	<ul style="list-style-type: none"> ■ Горещ сапунен разтвор 	Не използвайте препарат за почистване на стъкло или стъргалки за стъкло.

Врата на уреда

Зона	Подходящи препарати за почистване	Указания
Стъкла на вратата	<ul style="list-style-type: none"> ■ Горещ сапунен разтвор 	<p>Не използвайте стъргалка за стъкло или спирала от неръждаема стомана.</p> <p>Съвет: За основно почистване демонтирайте стъклата на вратата. → "Врата на уреда", Страница 25</p>
Покритие на вратата	<ul style="list-style-type: none"> ■ От неръждаема стомана: Почистващ препарат за неръждаема стомана ■ от пластмаса: Горещ сапунен разтвор 	<p>Не използвайте препарат за почистване на стъкло или стъргалки за стъкло.</p> <p>Съвет: За основно почистване свалете покритието на вратата. → "Врата на уреда", Страница 25</p>
Дръжка на вратата	<ul style="list-style-type: none"> ■ Горещ сапунен разтвор 	За да избегнете петна, които вече не могат да се отстраняват, веднага отстранете средството за отстраняване на котлен камък от дръжката на вратата.
Уплътнение на вратата	<ul style="list-style-type: none"> ■ Горещ сапунен разтвор 	Не сваляйте и не протривайте.

Камера

Зона	Подходящи препарати за почистване	Указания
Емайлирани повърхности	<ul style="list-style-type: none"> ■ Горещ сапунен разтвор ■ Оцетен разтвор ■ Почистващ препарат за фурни 	<p>При силно замърсяване размекнете и използвайте четка или спирала от неръждаема стомана.</p> <p>За да изсушите камерата след почистване, оставете вратата на уреда отворена.</p> <p>Съвет: Най-добре използвайте функцията за почистване. → "Пиролиза", Страница 22</p> <p>Бележки</p> <ul style="list-style-type: none"> ■ Емайлтът загаря при много високи температури, поради което се образуват малки разлики в цвета. Функционалността на уреда не се повлиява. ■ Ръбовете на тънката ламарина не могат да бъдат напълно емайлирани и могат да са груби. Корозионната защита не се влошава от това. ■ От остатъците от храни върху емайлираните повърхности се образува бяло покритие. Покритието от здравна гледна точка е безвредно. Функционалността на уреда не се повлиява. Можете да отстраните покритието с лимонена киселина.

Зона	Подходящи препарати за почистване	Указания
Стъклен плафон за лампата на фурната	<ul style="list-style-type: none"> Горещ сапунен разтвор 	При силно замърсяване използвайте препарат за почистване на фурни.
Поставка	<ul style="list-style-type: none"> Горещ сапунен разтвор 	При силно замърсяване размекнете и използвайте четка или спирала от неръждаема стомана. Съвет: За почистване откачете поставките. → "Поставка", Страница 28
Телескопична система	<ul style="list-style-type: none"> Горещ сапунен разтвор 	При силно замърсяване използвайте четка. За да не отстранявате смазката, почистете вкараните телескопични релси. Не почиствайте в съдомиялна. Съвет: За почистване откачете телескопичната система. → "Поставка", Страница 28
Допълнителни принадлежности	<ul style="list-style-type: none"> Горещ сапунен разтвор Почистващ препарат за фурни 	При силно замърсяване размекнете и използвайте четка или спирала от неръждаема стомана. Емайлираната принадлежност е подходяща за съдомиялна машина.
Съд за вода	<ul style="list-style-type: none"> Горещ сапунен разтвор 	За да отстраните след почистване остатъците от препарат, изплакнете обилно с чиста вода. За да изсушите съда за вода след почистване, оставете съда да изсъхне с отворен капак. Изсушете уплътнението върху капака. Не почиствайте в съдомиялна.

14.3 Почистване на уреда

За да избегнете щети по уреда, почиствайте уреда си само според посоченото и с подходящи почистващи средства.

⚠ ПРЕДУПРЕЖДЕНИЕ – Опасност от изгаряния!

Уредът се нагорещява по време на работа.

- ▶ Преди почистване оставайте уреда да се охлади.

⚠ ПРЕДУПРЕЖДЕНИЕ – Опасност от пожар!

Остатъците от храна, мазнината и сокът от печенето могат да се запалят.


- ▶ Преди работа отстранявайте грубите замърсявания от камерата, от нагревателните елементи и принадлежностите.

Изискване: Спазвайте указанията към средствата за почистване.

→ "Препарат за миене", Страница 20

1. Почистете уреда с горещ сапунен разтвор и с кърпа.
 - При някои повърхности можете да използвате алтернативни средства за почистване.
→ "Подходящи препарати за почистване", Страница 20
2. Подсушавайте с мека кърпа.

15 Пиролиза

С функцията за почистване Пиролиза  камерата се почиства почти самостоятелно.

Почиствайте камерата на всеки 2 до 3 месеца с функцията за почистване. При нужда можете да използвате функцията за почистване по-често.

Функцията за почистване се нуждае от ок. 2,5 - 4,8 киловатчаса.

15.1 Подготовка на уреда за функцията за почистване

За да получите добър резултат от почистването, подгответе внимателно уреда.

⚠ ПРЕДУПРЕЖДЕНИЕ – Опасност от пожар!

Съхраняваните в камерата за готвене запалими предмети могат да се запалят.

- ▶ Никога не съхранявайте запалими предмети в камерата.
- ▶ Ако има дим, уредът трябва да се изключи или щепселът да се изтегли и вратата да се остави затворена, за да се задушат евентуалните пламъци.

Свободните остатъци от храна, мазнината и сокът от печенето могат да се възпламенят по време на функцията за почистване.

- ▶ Преди всяко стартиране на функцията за почистване отстранявайте грубите замърсявания от камерата за готвене.
- ▶ Никога не почиствайте и допълнителните принадлежности.

По време на функцията по почистване уредът става много горещ отвън.

- ▶ Никога не закачайте запалими предмети, като напр. кърпи за посуда, върху дръжката на вратата.
- ▶ Дръжте свободна предната страна на уреда.
- ▶ Дръжте децата далеч.

При повредено уплътнение на вратата се освобождава голяма топлина в зоната на вратата.

- ▶ Не протривайте и не сваляйте уплътнението.
- ▶ Никога не използвайте уреда с повредено уплътнение или без уплътнение.

1. Извадете от камерата принадлежностите и съда.
2. Откачете поставките и ги извадете от камерата. → "Поставка", Страница 28

3. Отстранявайте грубите замърсявания от камерата.

4. Почиствайте със сапунен разтвор и мека кърпа вратата на уреда отвътре и крайните повърхности на камерата в зоната на уплътнението на вратата.

Не сваляйте и не протривайте уплътнението на вратата.

Отстранявайте силни замърсявания върху вътрешното стъкло на вратата с почистващ препарат за фурни.

5. Извадете от камерата предметите. Камерата трябва да е празна.

15.2 Настройка на функцията за почистване

Проветрявайте кухнята докато функцията за почистване тече.

⚠ ПРЕДУПРЕЖДЕНИЕ – Опасност от увреждане на здравето!

Функцията за почистване загрява отделението за готвене до много високи температури, така че останалата от изпичането, печенето на грил и печенето храна ще изгори. При този процес се отделят пари, които могат да предизвикат възпаление на мукозните мембрани.

- ▶ Проветрявайте кухнята добре, докато се изпълнява функцията "почистване".
- ▶ Не оставайте в помещението продължително време.
- ▶ Пазете децата и домашните животни надалеч.

⚠ ПРЕДУПРЕЖДЕНИЕ – Опасност от изгаряния!

По време на функцията по почистване камерата става много гореща.


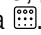


- ▶ Никога не отваряйте вратата на уреда.
- ▶ Оставете уреда да се охлади.
- ▶ Дръжте децата далеч.

⚠ По време на функцията по почистване уредът става много горещ отвън.

- ▶ Никога не докосвайте вратата на уреда.
- ▶ Оставете уреда да се охлади.
- ▶ Дръжте децата далеч.

Бележка: Лампичката на фурната не свети по време на функцията за почистване.

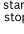



Изискване: Подготвяне на уреда за функцията за почистване. → Страница 22

1. Натискайте бутона  дотогава, докато на дисплея не се маркира Пиролиза .
2. Настройте степента за почистване с бутон  или .

Степен на почистване	Клас на почистване	Времетраене в часове
1	Слабо замърсено	Ок. 1:15
2	Средно	Ок. 1:30
3	Високо	Ок. 2:00

При по-силни или по-стари замърсявания изберете по-висока степен на почистване.

Продължителността не може да се променя.

3. Стартирайте работата с  ^{start}  ^{stop}.
- ✓ Функцията по почистване стартира и продължителността почва да тече.
- ✓ За ваша безопасност от определена температура в камерата вратата на уреда се заключва. На дисплея се показва .
- ✓ Когато функцията за почистване приключи, прозвучава сигнал и на дисплея продължителността се нулира.
4. Изключете уреда.
Ако уредът е достатъчно охладен, вратата на уреда се отключва и  угасва.
5. Приготвяне на уреда за работа. → Страница 23

15.3 Подготвяне на уреда за работа след функцията за почистване

1. Оставете уреда да се охлади.
2. Останалата пепел в камерата и в зоната на вратата на уреда се избърсва с влажна кърпа.
3. Отстранявайте белите наслагвания с лимонена киселина.

Бележка: Белите наслагвания върху емайлираните повърхности могат да се образуват от твърде груби замърсявания. Тези хранителни остатъци не са от значение. Наслагванията не ограничават функцията на уреда.

4. Закачете поставките.
→ "Поставка", Страница 28

16 Подпомагане на почистването

Подпомагане на почистването е бърза алтернатива за почистване на камерата помежду другото. Подпомагането на почистването размеква замърсяванията чрез изпаряване на сапунен разтвор. Замърсяванията след това по-леко се отстраняват.



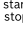
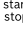
16.1 Настройване на подпомагане на почистването

⚠ ПРЕДУПРЕЖДЕНИЕ – Опасност от изгаряне с гореща вода!

От водата в горещата камера се образува гореща водна пара.

- ▶ Никога не наливайте вода в нагорещената камера за готвене.

Изискване: Камерата е напълно охладена.

1. Извадете от камерата принадлежностите.
2. 0,4 литра вода се смесват с капка почистващ препарат и се наливат в средата на пода на камерата. Затворете вратата на уреда. Не използвайте дестилирана вода.
3. Натискайте бутона  дотогава, докато на дисплея не се маркира Подпомагане на почистването .
- ✓ Дисплеят показва продължителността. Продължителността не може да се променя.
4. Стартирайте работата с  ^{start}  _{stop}.
- ✓ Подпомагането при почистване стартира и продължителността изтича.
- ✓ Когато подпомагането на почистването приключи, прозвучава сигнал и на дисплея продължителността се нулира.

5. Изключете уреда и оставете камерата да се охлади за ок. 20 минути.


16.2 Почистване на камерата след подпомагането на почистването

ВНИМАНИЕ!


Влажността за по-дълго време в камерата води до корозия.

- ▶ След подпомагането на почистването избършете камерата и я оставете да изсъхне докрай.

Изискване: Камерата е охладена.

1. Избършете остатъчната вода в камерата с попираща кърпа.
2. Гладките емайлирани повърхности в камерата се почистват с кърпа или мека четка. Упоритите остатъци се отстраняват със спирала от неръждаема стомана.
3. Отстранете ръбовете с котлен камък с напоена в оцет кърпа и избършете с чиста вода.
4. Изсушете камерата с мека кърпа.
5. Ако камерата е достатъчно добре почиствена:
 - За да оставите камерата да се изсуши, оставете вратата на уреда във фиксирано положение (ок. 30°) за ок. 1 час.
 - За да изсъхне бързо камерата, нагрейте уреда при отворена врата за ок. 5 минути с 3D горещ въздух  и 50 °C.

17 Отстраняване на котлен камък

За да остане Вашият уред функционален, е нужно редовно почистване на котлен камък .

Честотата на почистването на котлен камък зависи от извършваните режими с пара и твърдостта на водата. За напомняне се показва символа за отстраняване на котлен камък на дисплея, ако още ок. 5 или по-малко операции с пара са възможни. Ако не извършите почистването на котлен камък, не можете да настройвате повече режим с пара.

Отстраняването на котления камък се състои от няколко стъпки, които Ви се показват на дисплея и трае ок. 80 - 110 минути:

- Стъпка 1: Отстраняване на котлен камък (ок. 60 минути)
- Стъпка 2: Първи процес на измиване (ок. 8 минути)
- Стъпка 3: Втори процес на измиване (ок. 8 минути)
- Стъпка 4: Трети процес на измиване (ок. 8 минути)

От хигиенични съображения трябва да извършвате напълно почистването на котлен камък. Ако почистването на котлен камък се прекъсне, не можете да настройвате друг режим.

17.1 Подготвяне на почистване на котлен камък

ВНИМАНИЕ!

Времената на действие по време на отстраняването на котлен камък са съгласувани с препоръчаното от нас течено средство за отстраняване. Другите почистващи средства за котлен камък могат да предизвикат щети по уреда.

- ▶ Използвайте за отстраняване на котления камък изключително препоръчаното от нас течено почистващо средство за котлен камък.

Ако разтвор за котлен камък попадне върху пулта за управление или други чувствителни повърхности, те ще се повредят.



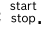


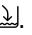
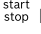
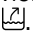
- ▶ Отстранете разтвора за котлен камък веднага с вода.

Бележка: По време на целия процес на премахване на котлен камък не пълнете повече от 150 мл течност в съда за вода.

1. Смесване на разтвор за почистване на котлен камък:
 - 50 мл течено средство за отстраняване на котлен камък
 - 100 мл вода
2. Извадете съда за вода и го напълнете с разтвор за почистване на котлен камък.
→ "Пълнене на съда за вода", Страница 15
3. Поставете напълнения с разтвор за почистване на котлен камък съд за вода.


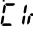
17.2 Настройване на почистване на котлен камък



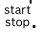
Изискване: → "Подготвяне на почистване на котлен камък", Страница 24

1. Натискайте бутона  дотогава, докато на дисплея не се маркира Отстраняване на котлен камък .
 - ✓ Дисплеят показва продължителността. Продължителността не може да се променя.
2. Стартирайте работата с .
 - ✓ Почистването на котлен камък стартира и продължителността изтича.
 - ✓ Когато отстраняването на котлен камък привърши, на дисплея се показва "Out And Fill" и .
3. За да промиете уреда, за всеки от трите процеса на промиване:
 - Извадете съда за вода .
 - Почистете основно съда за вода.
 - Напълнете съда за вода със 150 ml вода .
 - Поставете съда за вода.
- ✓ След няколко секунди или с  процесът на изплакване стартира и продължителността започва да тече.
- ✓ Когато процесът на изплакване привърши, на дисплея се показва .
4. Когато последният процес на изплакване приключи, на дисплея продължителността се нулира.

- Изпразнете съда за вода и го поставете обратно.
 - "Изпразване на съда за вода", Страница 16
- Изключете уреда.

17.3 Прекъснато отстраняване на котлен камък

Ако отстраняването на котлен камък се прекрати, напр. поради спиране на тока или изключване на уреда, трябва да изплакнете уреда. Уредът е блокиран за други операции. На дисплея се показва  и .

1. Изпразнете съда за вода и основно го почистете с вода.
2. Поставете празния съд за вода.
3. Натискайте бутона  дотогава, докато на дисплея не се маркира Отстраняване на котлен камък .
 - ✓ Дисплеят показва продължителността. Продължителността не може да се променя.
4. Стартирайте работата с .
- ✓ След няколко секунди уредът изпомпва остатъчната течност в съда за вода.
5. За да изплакнете системата за пара, извършете трите процеса на плакване при отстраняването на котлен камък.
 - "Настройване на почистване на котлен камък", Страница 25
6. Стартирайте отново отстраняването на котлен камък.

18 Врата на уреда

За да почистите основно вратата на уред, можете да я демонтирате.

Бележка:

Допълнителна информация:



18.1 Откачване на вратата на уреда

Бележка: Според типа на уреда дръжките на вратата са различни.

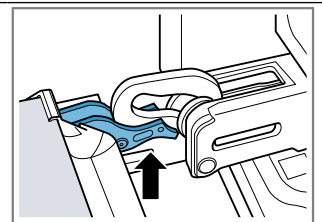
ПРЕДУПРЕЖДЕНИЕ – Опасност от нараняване!

Пантите на вратата на уреда се движат при отваряне и затваряне на вратата и можете да се преципете.

- ▶ Не бъркайте в областта на пантите.
- Компонентите във вратата на уреда могат да са с остри ръбове.
- ▶ Носете защитни ръкавици.
- Когато пантите не са обезопасени, могат да се затворят с голяма сила.
- ▶ Внимавайте осигурителните лостове винаги да бъдат напълно затворени, съотв. при откачване на вратата на уреда да бъдат напълно отворени.

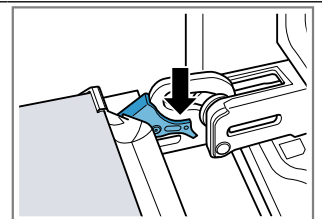
1. Отворете докрай вратата на уреда
 - "Демонтаж на стъклата на вратата", Страница 26.
2. Отворете блокиращия лост върху лявата и дясната панта.

Блокиращ лост вдигнат



Шарнирът е обезопасен и не може да се затвори.

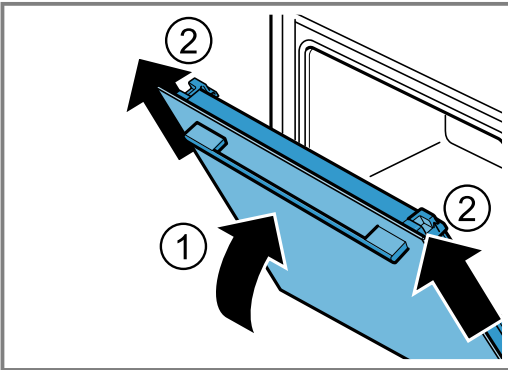
Затворен блокиращ лост



Вратата на уреда е обезопасена и не може да се откачи.

- ✓ Блокиращите лостове са повдигнати. Пантите са обезопасени и не могат да се затворят.

3. Затворете вратата на уреда докрай ①. С двете ръце хванете вляво и вдясно вратата на уреда и изтеглете нагоре ②.



4. Внимателно поставете вратата на уреда върху равна повърхност.

18.2 Закачване на вратата на уреда

1. **⚠ ПРЕДУПРЕЖДЕНИЕ – Опасност от нараняване!**

Пантите на вратата на уреда се движат при отваряне и затваряне на вратата и можете да се прещипете.

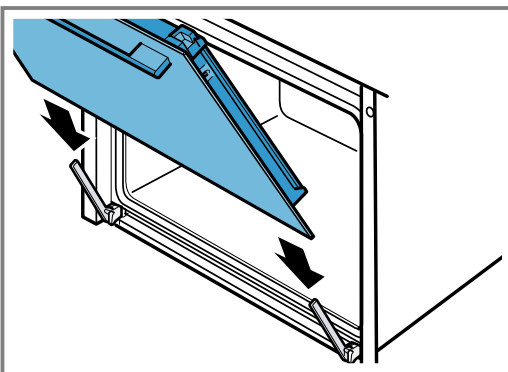
- ▶ Не бъркайте в областта на пантите.

Когато пантите не са обезопасени, могат да се затворят с голяма сила.

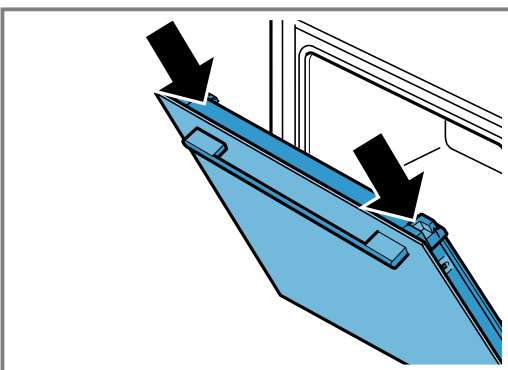
- ▶ Внимавайте осигурителните лостове винаги да бъдат напълно затворени, съотв. при отключване на вратата на уреда да бъдат напълно отворени.

Бележка:

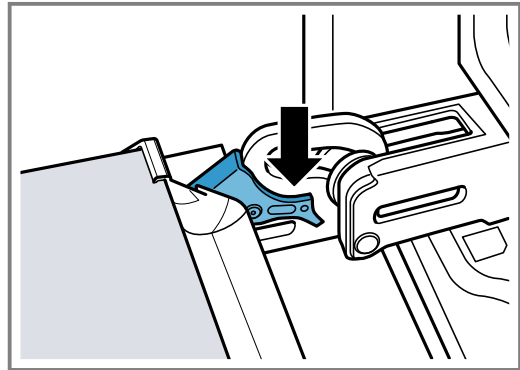
Внимавайте вратата на уреда да се избутва върху пантите без съпротивление.



2. С двете ръце избутайте вратата на уреда до упор.



3. Отворете докрай вратата на уреда.
4. Затворете блокиращия лост върху лявата и дясната панта.



- ✓ Блокиращите лостове са затворени. Вратата на уреда е обезопасена и не може да се откачи.
- 5. Затворете вратата на уреда.

18.3 Демонтаж на стъклата на вратата

1. **⚠ ПРЕДУПРЕЖДЕНИЕ – Опасност от нараняване!**

Пантите на вратата на уреда се движат при отваряне и затваряне на вратата и можете да се прещипете.

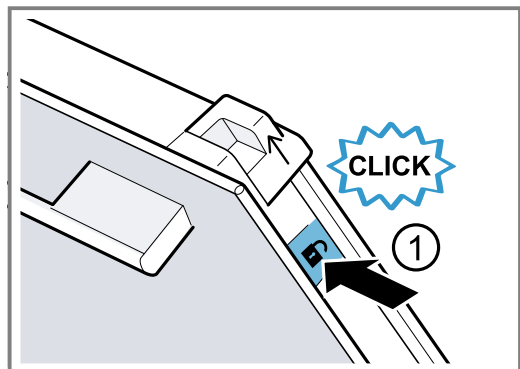
- ▶ Не бъркайте в областта на пантите.

Компонентите във вратата на уреда могат да са с остри ръбове.

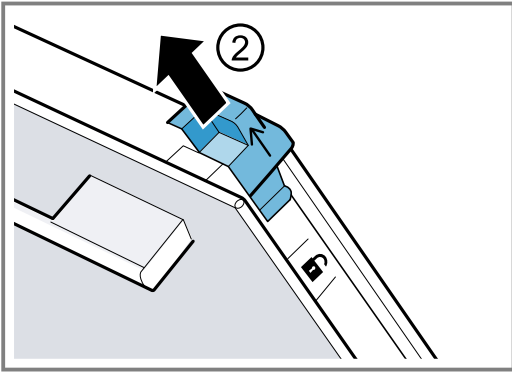
- ▶ Носете защитни ръкавици.

1. Отворете докрай вратата на уреда.
2. Отворете блокиращия лост върху лявата и дясната панта

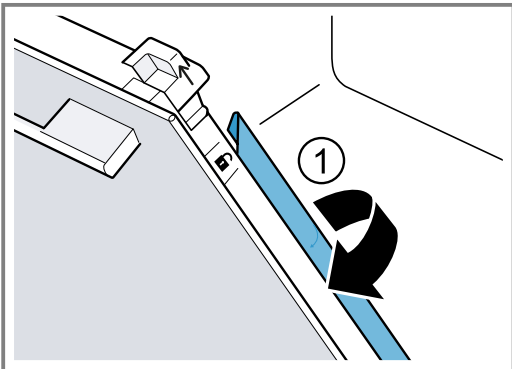
- ✓ Блокиращите лостове са повдигнати. Пантите са обезопасени и не могат да се затворят.
- 3. Затворете вратата на уреда докрай.
- 4. Натиснете лявата и дясната повърхност за натиск ① докато не прищрака.



5. Избутайте нагоре двете избутващи се капачета по посока на стрелката ②.



6. Изтеглете вътрешното стъкло скосено нагоре и го поставете внимателно върху равна повърхност.
7. Приберете лявата и дясната метална лайсна по посока на стрелката ①.

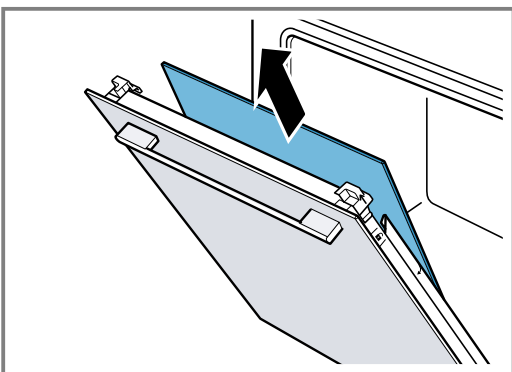


8. ВНИМАНИЕ!

Почистването на стъклата в съдомиялна машина причинява щети.

- ▶ Не почиствайте стъклата в съдомиялна машина.

Изтеглете първото и второто междинно стъкло скосено нагоре и ги поставете внимателно върху равна повърхност.



9. ⚠ ПРЕДУПРЕЖДЕНИЕ – Опасност от нараняване!

Надрасканото стъкло на вратата на уреда може да се пръсне.

- ▶ Не използвайте остри абразивни почистващи препарати или остри метални стъргалки за почистването на стъклото на вратата на фурната, тъй като те могат да надраскат повърхността.

Почистете демонтираните стъкла на вратата от двете страни с препарат за стъкло и мека кърпа.

10. Почистете вратата на уреда.
→ "Подходящи препарати за почистване",
Страница 20

11. **Бележка:** По време на функцията по почистване рамката се оцветява от вътрешната страна на вратата на уреда или се оцветяват други части от неръждаема стомана върху вратата на уреда. Тези оцветявания не ограничават функцията на уреда. Оцветяванията могат да се отстранят с препарат за почистване на неръждаема стомана.
Изсушете стъклата на вратата и ги поставете отново.
→ "Вграждане на стъклата на вратата",
Страница 27

18.4 Вграждане на стъклата на вратата

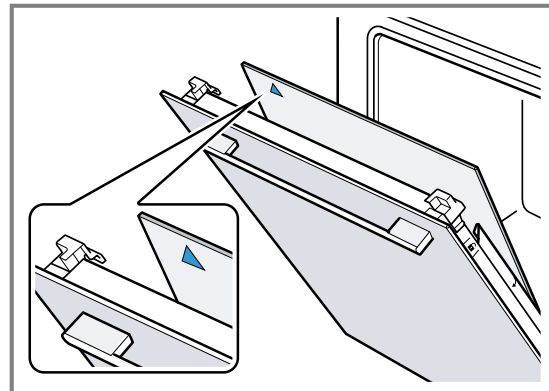
⚠ ПРЕДУПРЕЖДЕНИЕ – Опасност от нараняване!

Пантите на вратата на уреда се движат при отваряне и затваряне на вратата и можете да се прещипете.

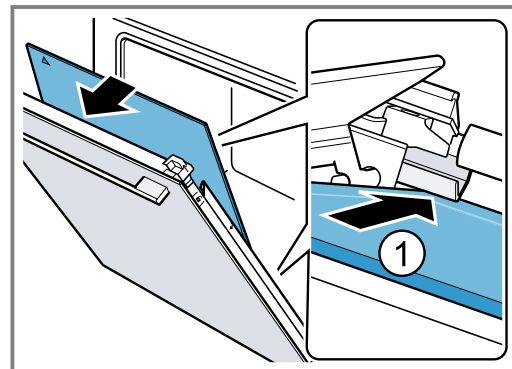
- ▶ Не бъркайте в областта на пантите.
- ▶ Компонентите във вратата на уреда могат да са с остри ръбове.
- ▶ Носете защитни ръкавици.

Бележка:

При междинните стъкла внимавайте стрелката да е вляво горе.

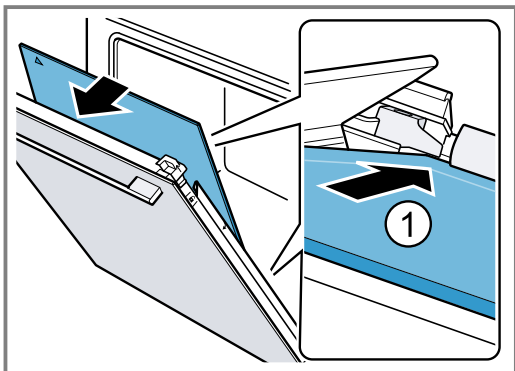


1. Вкарайте първото междинно стъкло в най-долния държач ① и поставете отгоре.

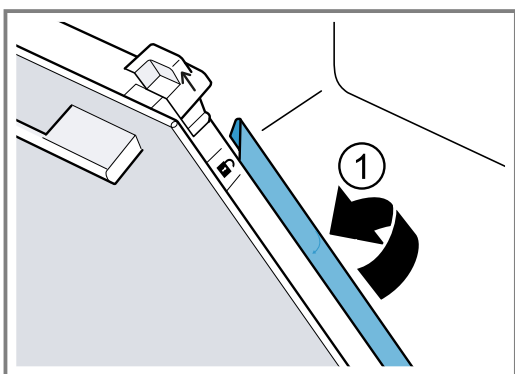


2. **Бележка:** междинното стъкло се позиционира автоматично чрез въртящото се движение на държача на разстояние.

Вкарайте второто междинно стъкло в средния държач ① и поставете отгоре.

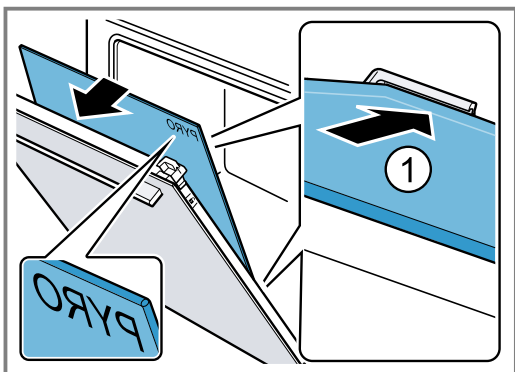


3. Затворете металната лайсна вляво и вдясно ①.

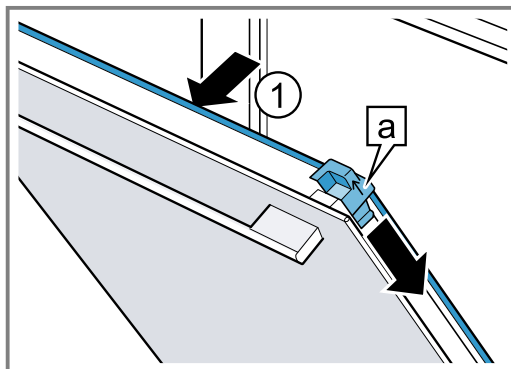


4. **Бележка:** Надписът "Pyro" трябва да може да се чете горе като на фиг.

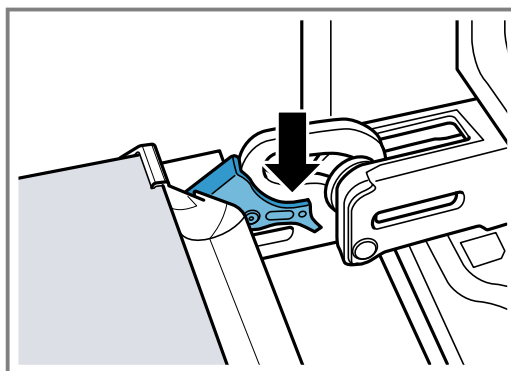
Вкарайте вътрешното стъкло долу в държача ① и поставете отгоре.



5. Притиснете вътрешното стъкло отгоре ①. Притиснете надолу избухващите се капачета a по посока на стрелката.



6. Отворете докрай вратата на уреда.
7. Затворете блокиращия лост върху лявата и дясната панта



8. Затворете вратата на уреда.

Бележка: Използвайте камерата едва когато стъклата на вратата са правилно монтирани.

19 Поставка

За да почистите поставките и камерата или за да смените поставките, можете да ги откачите.

19.1 Откачване на поставките

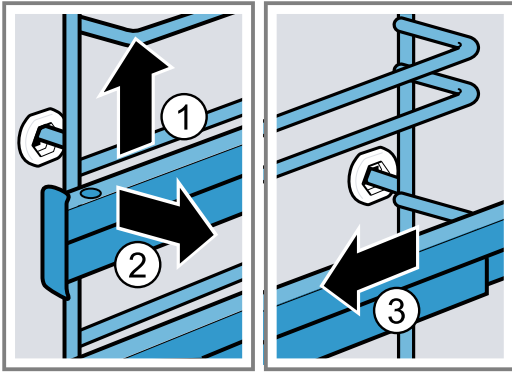
⚠ ПРЕДУПРЕЖДЕНИЕ – Опасност от изгаряния!

Поставките стават много горещи

- ▶ Никога не докосвайте горещите поставки.
- ▶ Винаги оставайте уреда да се охлади.
- ▶ Дръжте децата далеч.

1. Повдигнете поставката леко отпред ① и я откачете ②.

2. Изтеглете поставката напред ③ и я свалете.



3. Почистете поставката.

→ "Препарат за миене", Страница 20

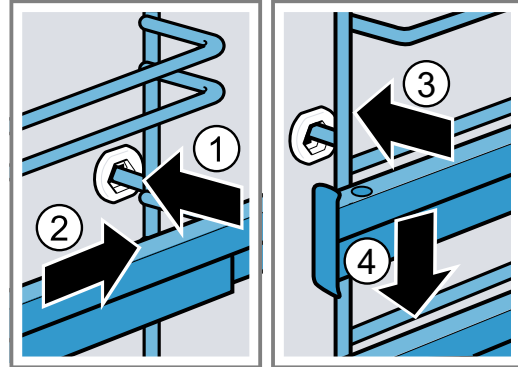
19.2 Закачване на поставките

Бележки

- Поставките пасват само отдясно или отляво.

- Внимавайте при двете телескопични релси за това, те да могат да се изтеглят напред.

- Пъхнете поставката централно в задната буква ① докато поставката не достигне до стената на камерата, а след това натиснете назад ②.
- Пъхнете поставката в предната буква ③, докато поставката не достигне до стената на камерата, а след това натиснете надолу ④.



20 Отстраняване на неизправности

Можете да отстраните самостоятелно малки неизправности по Вашия уред. Преди да се свържете с отдела по обслужване на клиенти, направете справка с информацията за отстраняване на неизправности. Така ще избегнете ненужни разходи.

⚠ ПРЕДУПРЕЖДЕНИЕ – Опасност от нараняване!

Некомпетентните ремонти са опасни.

- Само обучен специализиран персонал трябва да извършва ремонти на уреда.
- Ако уредът е дефектен, се свържете с отдела по обслужване на клиенти.
→ "Отдел по обслужване на клиенти", Страница 32

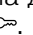

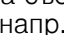

⚠ ПРЕДУПРЕЖДЕНИЕ – Опасност от токов удар!

Некомпетентните ремонти са опасни.

- Само обучен за целта специализиран персонал трябва да извършва ремонти на уреда.
- За ремонта на уреда трябва да се използват само оригинални резервни части.
- Ако кабелът за свързване към мрежата на този уред бъде повреден, той трябва да се смени от обучен специализиран персонал.

20.1 Функционални неизправности

Неизправност	Причина и отстраняване на неизправности
Уредът не функционира.	В кутията с предпазители се е активирал предпазител. ▶ Проверете предпазителя в кутията с предпазители.
	Спиране на електрозахранването. ▶ Проверете дали функционират осветлението на помещението или други уреди в помещението.
	Грешка на електрониката 1. Изключете уреда от електрическата мрежа за минимум 30 секунди, като изключите за кратко предпазителя. 2. Нулирайте основните настройки до фабричните. → "Основни настройки", Страница 19
На дисплея мига часа.	Спиране на електрозахранването. ▶ Настройте часа наново. → "Настройване на часа", Страница 15

Неизправност	Причина и отстраняване на неизправности
Уредът не нагрива, на дисплея мига двоеточие.	Демо режимът е активиран. <ol style="list-style-type: none"> 1. За кратко разкачете уреда от електрическата мрежа като изключите и отново включите предпазителя в кутията с предпазители. 2. Деактивирайте демо режима в рамките на ок. 5 минути като промените основните настройки с  на стойност . → "Основни настройки", Страница 19
Режимът с подпомагане с пара не стартира.	Съдът за вода е празен. <ul style="list-style-type: none"> ▶ Напълнете съда за вода. → "Пълнене на съда за вода", Страница 15
Вратата на уреда не се отваря, на дисплея светва  .	Защитата от деца заключва вратата на уреда. <ul style="list-style-type: none"> ▶ Деактивирайте защитата от деца с бутон . → "Защита от деца", Страница 19
Вратата на уреда не се отваря, на дисплея светва  .	Функцията за почистване заключва вратата на уреда. <ul style="list-style-type: none"> ▶ Оставете уреда да се охлади докато на дисплея не угасне .
На дисплея светва  и уредът не може да се настрои.	Активирана е защитата за деца. <ul style="list-style-type: none"> ▶ Деактивирайте защитата от деца с бутон . → "Защита от деца", Страница 19
На дисплея мига  и уредът не стартира.	Камерата е твърде гореща за избрания режим. <ol style="list-style-type: none"> 1. Изключете уреда и го оставете да се охлади преди повторното включване. 2. Стартирайте отново работата.
На дисплея се показва   .	Максималното време на работа е достигнато. За да избегнете нежелана продължителна работа, уредът след няколко часа престава автоматично да нагрива, ако настройките не се променят. <ul style="list-style-type: none"> ▶ Изключете уреда. При нужда можете да извършите нова настройка. Съвет: За да може при твърде дълги времена на приготвяне уредът да не се изключва нежелано, настройвайте продължителност. → "Времеви функции", Страница 13
На дисплея се показва съобщение с  , напр.  .	Повреда в електрониката <ol style="list-style-type: none"> 1. Натиснете бутона . – Ако е нужно, настройте наново часа. ✓ Ако неизправността е била еднократна, съобщението за грешка угасва. 2. Ако съобщението за грешка се появи отново, обадете се на службата за обслужване на клиенти. Посочете точното съобщение за грешка и номера на Вашия уред. → "Отдел по обслужване на клиенти", Страница 32
На дисплея се показва  .	В системата за пара има твърде много вода. Водата не може да се изпомпа обратно в съда за вода. <ol style="list-style-type: none"> 1. Изпразнете съда за вода и поставете празния съд за вода. → "Изпразване на съда за вода", Страница 16 2. Настройте часа наново. → "Настройване на часа", Страница 15 3. Извършете докрай "Отстраняване на котлен камък прекъснато". → "Прекъснато отстраняване на котлен камък", Страница 25
На дисплея свети  постоянно.	Съдът за вода е празен. <ul style="list-style-type: none"> ▶ Напълнете съда за вода. → "Пълнене на съда за вода", Страница 15 <hr/> Съдът за вода не е пъхнат докрай. <ul style="list-style-type: none"> ▶ Пъхнете докрай съда за вода. <hr/> Съдът за вода има теч. <ul style="list-style-type: none"> ▶ Поръчайте нов съд за вода. <hr/> Сензорът е дефектен. <ul style="list-style-type: none"> ▶ Свържете се с → "Отдел по обслужване на клиенти", Страница 32.
На дисплея свети  .	Уредът е покрит с котлен камък. <ul style="list-style-type: none"> ▶ Не извършвайте напълно отстраняването на котлен камък. → "Отстраняване на котлен камък", Страница 24

Неизправност	Причина и отстраняване на неизправности
На дисплея се показва Er .	По време на почистването на котления камък електрозахранването е било прекъснато или уредът е бил изключен. <ul style="list-style-type: none"> ▶ Извършете докрай "Отстраняване на котлен камък прекъснато". → "Прекъснато отстраняване на котлен камък", Страница 25
Уредът бръмчи при работа и след изключване.	Функционалната проверка на помпата причинява работен шум. Не е необходимо действие.
По време на работа с подпомагане с пара парата излиза през отворите за вентилация.	Парата излиза по законите на физиката. <ul style="list-style-type: none"> ▶ Изчакайте докато готвенето с подпомагане с пара приключи. След края на готвенето с подпомагането с пара след кратко време вече не излиза пара.

20.2 Смяна на лампата на фурната

Ако осветлението в камерата е повредено, сменете крушката на фурната.

Бележка: Можете да си доставите устойчиви на топлина 230 В халогенни крушки, 40 - 43 вата, от центъра за обслужване на клиенти или от специализираните магазини. Използвайте само тези крушки. Хващайте новите халогенни крушки само с чиста, суха кърпа. Така се удължава времето на работа на лампата.

⚠ ПРЕДУПРЕЖДЕНИЕ – Опасност от изгаряния!

По време на употреба уредът и неговите докосващи се части са горещи.

- ▶ Изисква се внимание, за да се избегне докосването на нагревателните елементи.
- ▶ Малките деца на възраст под 8 години трябва да стоят далеч.

⚠ ПРЕДУПРЕЖДЕНИЕ – Опасност от токов удар!

При смяна на крушката в камерата контактите във фасунгата на крушката са под напрежение.

- ▶ Преди смяна на крушката се уверявайте, че уредът е изключен, за да избегнете възможен електрически удар.
- ▶ Изтеглете допълнително щепсела или изключете предпазителя в кутията с предпазители.

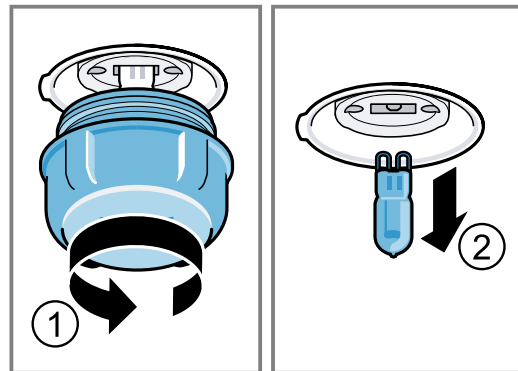
⚠ ПРЕДУПРЕЖДЕНИЕ – Опасност от нараняване!

Стъкленият капак може вече да е счупен от външни влияния или при монтаж или демонтаж да се счупи поради твърде голям натиск.

- ▶ Внимание при монтаж или демонтаж на стъкления капак.
- ▶ Използвайте ръкавици или кърпа за съдове.

Изисквания

- Разкачете уреда от електрическата мрежа.
 - Камерата е охладена.
 - Нова халогенна крушка за смяна е налична.
1. За да избегнете щети, поставете кърпа за съдове в камерата.
 2. Развийте плафона наляво ①.
 3. Изтеглете халогенната крушка без да я въртите ②.



4. Поставете новата халогенна крушка и здраво натиснете във фасунгата. Внимавайте за позицията на щифтовете.
5. Според типа на уреда стъкленото покритие е снабдено с уплътнителен пръстен. Поставете уплътнителния пръстен.
6. Завийте плафона.
7. Извадете кърпата за съдове от камерата.
8. Свържете уреда с електрическата мрежа.

21 Предаване за отпадъци

21.1 Предаване за отпадъци на излезли от употреба уреди

Чрез екологосъобразно предаване за отпадъци е възможна повторна употреба на ценни суровини.

1. Издърпайте от контакта щепсела на кабела за свързване към мрежата.
2. Прережете кабела за свързване към мрежата.

3. Предайте уреда за отпадъци по екологосъобразен начин.
Актуална информация относно начините на предаване за отпадъци ще получите от Вашия специализиран търговец, както и от съответната общинска или градска управа.



Този уред е обозначен в съответствие с европейската директива 2012/19/ЕС за стари електрически и електронни уреди (waste electrical and electronic equipment - WEEE). Тази директива регламентира валидните в рамките на ЕС правила за приемане и използване на стари уреди.

22 Отдел по обслужване на клиенти

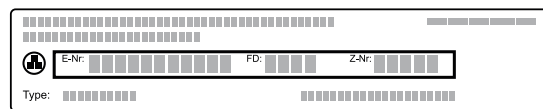
Подробна информация относно гаранционния срок и гаранционните условия във Вашата страна ще получите от нашия отдел по обслужване на клиенти, Вашия търговец или на нашата уеб страница. В случай че желаете да се свържете с отдела по обслужване на клиенти, са Ви необходими номерът на изделието (E-Nr.) и заводският номер (FD) на Вашия уред.

Данните за контакт на отдела по обслужване на клиенти ще намерите в приложения указател с отдели по обслужване на клиенти или на нашата уеб страница.

Настоящият продукт съдържа светлинни източници с клас на енергийна ефективност G.

22.1 Номер на изделието (E-Nr.) и заводски номер (FD)

Номерът на изделието (E-Nr.) и заводският номер (FD) са посочени на фабричната табелка на уреда. Отворете вратата на уреда, за да видите фабричната табелка с номерата.



Можете да си запишете данните, за да разполагате своевременно с данните на Вашия уред и телефонния номер на отдела по обслужване на клиенти.

23 Така става

За различни ястия тук ще откриете подходящите настройки и най-добрите принадлежности и съдове. Препоръките сме съгласували оптимално за Вашия уред.

23.1 Общи указания за приготвяне

Спазвайте тази информация при приготвянето на всички ястия.

- Температурата и времето зависят от количеството и рецептата. Ето защо са посочени диапазони на настройка. Опитайте първо с по-ниските стойности.
- Стойностите на настройка важат за вкарването на ястие в студена камера. Ако искате въпреки това да нагрявате предварително, вкарайте принадлежностите едва след предварителното загряване в камерата.
- Отстранете неизползваните допълнителни принадлежности от камерата.

ВНИМАНИЕ!

Съдържащите киселина хранителни продукти могат да повредят решетката на скарата

- ▶ Не поставяйте съдържащи киселина хранителни продукти, като напр. плодове или продукти за печене на грил, напоени със съдържаща киселина марината, директно върху скарата.

Указание за хора с алергии към никел

В редки случаи може малки следи от никел да преминат в хранителните продукти.

Можете да закупите подходящи принадлежности от службата за обслужване на клиенти, от специализираните магазини или по интернет.

→ "Допълнителни принадлежности", Страница 12

23.2 Указания за печене

Използвайте при печене посочените височини на вкарване.

Печене на едно ниво	Височина
високи печива респ. форма върху скара	2
плоски печива респ. в тава за печене	3
Печене на две нива	Височина
Универсална тава	3
Тава за печене	1
Форми върху скара:	Височина
първа скара	3
втора скара	1
Печене на три нива	Височина
Тава за печене	5
Универсална тава	3
Тава за печене	1

Бележки

- При печене на няколко нива използвайте горещ въздух. Вкарани едновременно сладки не е задължително да станат готови по едно и също време.

- Поставете формите една до друга или разместени една над друга в камерата.
- За оптимален резултат от готвенето препоръчваме тъмни форми за печене от метал.
- Печенето с подпомагане с пара е възможно само за едно ниво.

23.3 Указания за печене и грил

Стойностите на настройка важат за вкарване на непълнени, готови за печене птици, месо или риба с температура от хладилник в студена камера.

- Колкото по-голяма е птицата, месото или рибата, толкова по-ниска е температурата и толкова по-голяма е продължителността на готвене.
- Обърнете птицата, месото и рибата след ок. 1/2 до 2/3 от посоченото време.
- Ако обръщате птици, внимавайте първо гърдите, респ. страната с кожата да е отдолу.

Печене и задушаване с подпомагане с пара

- При ястия с подпомагане с пара и дълго времетраене водният резервоар може да се изпразни. При нужда напълнете резервоара с вода.
- Не трябва да обръщате печеното месо или рибата.

Печене на фурна и грил върху скарата



Печенето на скарата е особено подходящо за големи птици или за няколко парчета едновременно

- Според размера и вида на печеното добавете до 1/2 литра вода в универсалната тава. От това печено можете да пригответе сос. Освен това така се получава по-малко дим и камерата остава по-чиста.
- Оставете вратата на уреда затворена по време на печенето на грил. Никога не печете на грил при отворена врата на уреда.

23.4 Избор на ястие

Препоръки за настройка за множество ястия, сортирани по категории ястия.

Препоръки за настройка за различни ястия

Ястие	Принадлежности / Съдове	Височина	Вид за-ряване	Температура в °С / степен на грила	Продължителност в мин.
Кекс, обикновен	Форма венец или Правоъгълна форма	2		150-170	50-70
Кекс, обикновен	Форма венец или Правоъгълна форма	2		150-160	70-90

¹ Загрейте предварително уреда.

² Вкарайте универсалната тава под скарата.

³ Обърнете ястието след 1/2 - 2/3 от общото време.

⁴ В началото добавете течност в съда, печеното трябва да лежи най-малко на 2/3 в течност

⁵ Поставете отдолу универсалната тава на ниво на вкарване 2.

⁶ Обърнете ястието след 2/3 от общото време.

- Поставете продуктите за печене на грил върху скарата. Допълнително поставете минимум едно ниво на вкарване по-долу универсалната тава със скосената страна към вратата на уреда. Така се улавя оттичащата се мазнина.

Печене в съд

При приготвяне в затворен съд камерата остава по-чиста.

Спазвайте данните на производителя за съда за печене. Най-подходящ е съдът от стъкло.

Отворен съд

- Използвайте една височина форма за печене.
- Поставете съда върху скарата.
- Ако нямате подходящ съд, използвайте универсалната тава.

Затворен съд

- Поставете съда върху скарата.
- Месото, рибата или птичето могат да станат хрупкави в затворена тенджерата. Използвайте за целта съд с дръжки със стъклен капак. Настройте по-висока температура.

ПРЕДУПРЕЖДЕНИЕ – Опасност от нараняване!

Когато горещ стъклен съд се поставя върху мокра или студена подложка, стъклото може да се напука.

- ▶ Поставете горещите стъклени съдове на суха подложка.

ПРЕДУПРЕЖДЕНИЕ – Опасност от изгаряне с гореща вода!

При отваряне на съда след готвене може да излезе много гореща пара. Парата според температурата не е видима.

- ▶ Повдигайте капака отзад, за да излиза парата далеч от тялото.
- ▶ Дръжте децата далеч.

Ястие	Принадлежности / Съдове	Височина	Вид за- ряване	Температура в °C / степен на грила	Продължител- ност в мин.
Бъркан кекс, фин (във форма)	Форма венец или Правоъгълна форма	2		150-170	60-80
Бъркан сладкиш, 2 нива	Форма венец или Правоъгълна форма	3+1		140-150	70-85
Торта с плодове или извара с блат от пясъчно тесто	Форма с подвижен борд Ø 26 см	2		170-190	55-80
Сладкиш с мая във форма с подвижен борд	Форма с подвижен борд Ø 28 см	2		160-170	25-35
Бисквитена торта, 6 яйца	Форма с подвижен борд Ø 28 см	2	1. 2.	150-160	1. 15 2. 25-30
Пандишпанено руло	Универсална тава	3		170-180	15-20
Сладкиш от пясъчно тесто със сочна плънка	Универсална тава	2		160-180	55-95
Сладкиш с мая със сочна плън- ка	Универсална тава	3		180-200	30-55
Мъфини	Тава за мъфини	2		170-190	20-40
Дребни сладки с мая	Универсална тава	3		160-170	20-30
Дребни сладки с мая	Универсална тава	3		160-170	25-45
Сладки	Универсална тава	3		140-160	15-25
Сладки, 2 нива	Универсална тава + Тава за печене	3+1		140-160	15-25
Сладки, 3 нива	Универсална тава + 2x Тава за печене	5+3+1		140-160	15-25
Целувки	Универсална тава	3		80-90 ¹	120-150
Хляб, 1000 г (в правоъгълна форма за печене и свободно сложен)	Универсална тава или Правоъгълна форма	2	1. 2.	1. 210-220 2. 180-190	1. 15 2. 35-50
Пица, прясна - върху тава	Универсална тава	3		180-200	20-30
Пица, прясна, тънък блат, във форма за пица	Тава за пица	2		250-270 ¹	8-13
Киш	Форма за тарт или Черна тава	2		190-210	25-35
Бюрек	Универсална тава	1		180-200	40-50
Запеканка, пикантна, печени съставки	Форма за запеканки	2		150-170	40-45
Пиле, 1,3 кг, непълнено	Отворен съд	2		200-220	50-60
Пилешки дреболии, по 250 g	Отворен съд	2		210-220	30-40
Гъска, непълнена, 3 kg	Скара	2	1. 2. 3.	1. 140-150 2. 140-150 3. 180-190	1. 30-40 2. 70-80 3. 40-50
Свински гръб, крехък, 1 kg	Плоска стъклена форма	2		180	90-120

¹ Загрейте предварително уреда.

² Вкарайте универсалната тава под скарата.

³ Обърнете ястието след 1/2 - 2/3 от общото време.

⁴ В началото добавете течност в съда, печеното трябва да лежи най-малко на 2/3 в течност

⁵ Поставете отдолу универсалната тава на ниво на вкарване 2.

⁶ Обърнете ястието след 2/3 от общото време.

Ястие	Принадлежности / Съдове	Височина	Вид за- ряване	Температура в °C / степен на грила	Продължител- ност в мин.
Свинско печено без кожичка, напр. гръб, 1,5 kg	Отворен съд	2		160-170	130-150
Свинско печено без кожичка, напр. гръб, 1,5 kg	Отворен съд	2		190-200	120-150
Средно изпечено говеждо филе, около 1 kg ²	Универсална тава + Скара	3		210-220	40-50 ³
Говеждо задушено, 1,5 kg ⁴	Затворен съд	2		200-220	130-150
Ростбиф, медиум, 1,5 kg	Отворен съд	2		180-200	50-60
Бургер, дебелина 3-4 cm ⁵	Скара	4		3	25-30 ⁶
Агнешки бут без кост, средно опечен, 1,0 kg	Отворен съд	2		170-180	65-75
Риба, на грил, цяла 300 г, напр. пъстърва ²	Скара	2		160-180	20-30
Риба, печена, цяла 300 г, напр. пъстърва	Универсална тава	2		170-180	20-30
Риба, задушена на пара, цяла 300 г, напр. пъстърва	Затворен съд	2		170-190	30-40
Риба, задушена на пара, цяла 1,5 kg, напр. съомга	Затворен съд	2		180-200	55-65

¹ Загрейте предварително уреда.

² Вкарайте универсалната тава под скарата.

³ Обърнете ястието след 1/2 - 2/3 от общото време.

⁴ В началото добавете течност в съда, печеното трябва да лежи най-малко на 2/3 в течност

⁵ Поставете отдолу универсалната тава на ниво на вкарване 2.

⁶ Обърнете ястието след 2/3 от общото време.

Десерт

Приготвяне на кисело мляко

1. Извадете принадлежностите и поставките от камерата.
2. Напълнете в малки съдове, напр. чаши или малки бурканчета, преди това приготвената маса кисело мляко.

3. Покрийте съдовете с фолио, напр. фолио за запазване на пресни храни.
4. Поставете съдовете на пода на камерата.
5. Настройте уреда според препоръката за настройка.
6. Оставете след приготвянето в хладилника киселото мляко да престои.

Препоръки за настройка за десерти

Ястие	Принадлежности / Съдове	Височина	Вид за- ряване	Температура в °C	Продължител- ност в мин.
Кисело мляко	Порционни форми	Под на камерата		40-45	8-9 h

23.5 Специални видове приготвяне и други приложения

Информация и препоръки за настройка за специални видове приготвяне и други приложения, напр. деликатно готвене.

Air Fry

Гответе ястията с Air Fry хрупкаво и с малко мазнина. Air Fry е особено подходящ за ястия, които се пържат предимно в олио.

Указания за приготвяне с Air Fry

Спазвайте тази информация, ако приготвяте ястия на пара с Air Fry.

- Приготвянето с Air Fry е възможно само на едно ниво.
- Хрупкав резултат ще постигнете с емайлираната Air-Fry тава. Чрез перфорираната повърхност е възможна особено добра циркулация на въздуха около продукта за печене. Ако Air Fry тавата не е включено стандартно към уреда, можете да получите Air Fry тавата като специални принадлежности.
- Не загревайте фурната предварително.
- Не използвайте хартия за печене. Въздухът трябва да циркулира в камерата.
- Не размразявайте дълбоко охладени ястия.

- Air Fry принадлежностите или универсалната тава се покриват равномерно с ястията. Разпределяйте ястията, когато е възможно, само на един слой върху принадлежностите.
- Пъхнете принадлежностите на ниво 3 в камерата. Ако използвате Air Fry принадлежност, можете да вкарате за защита от замърсявания празна универсална тава на ниво 1.

- След половината от времето на готвене обърнете продукта. При по-големи количества обърнете продукта 2 пъти.

Съвет: Посолете продукта едва след готвенето. Така продуктът става по-хрупкав.

Панираните зеленчуци също са подходящи за приготвяне с Air Fry. За да спестите мазнина, напръскайте панадата с олио чрез дозатор. Така се получава хрупкава коричка с малко мазнина.

Препоръки за настройка за Air Fry

Ястие	Принадлежности / Съдове	Височина	Вид загреване	Температура в °C	Продължителност в мин.
Пържени картофи, замразени	Air Fry тава	3		170-190	20-25
Картофени джобове, пълнени, замразени	Air Fry тава	3		170-190	20-25
Картофени ръоци, замразени	Air Fry тава	3		170-190	20-25
Пилешки пръчици, нъгети, замразени	Air Fry тава	3		170-190	10-15
Рибни пръчици, замразени	Air Fry тава	3		170-190	15-20
Броколи, панирани	Air Fry тава	3		170-190	15-25

Регенериране

Подгрявайте ястията щадящо с подаване на пара. Ястията имат вкус и външен вид като на току-що приготвени.

Съвет: Регенерирането на ястия или пица в чинии е възможно в това устройство с помощта на съответната автоматична програма.

→ "Таблица с програмите", Страница 17

Указания за приготвяне за регенериране

- Използвайте открит, топлоустойчив и подходящ за пара съд.

- Използвайте плосък и широк съд. Студеният съд удължава регенерирането.
- Поставете съда върху скарата.
- Поставете ястията, които не се приготвят в съд, директно върху скарата на ниво 2.
- Не покривайте ястията.
- По време на регенериране не отваряйте вратата на камерата, тъй като в противен случай излиза много пара.
- Избършете камерата и улея за оттичане до сухо след регенериране.

23.6 Тестови ястия

Печене

- Стойностите на настройка важат за вкарването в студена камера.
- Спазвайте указанията за предварително загреване в препоръките за настройка. Стойностите на настройка важат без бързо загреване.
- За печене използвайте първо по-ниската от посочените температури.
- Едновременно вкараните сладки върху тави или във форма не трябва да са едновременно готови.
- Височини за вкарване при печене на 2 нива:
 - Универсална тава: ниво 3
 - Тава за печене: височина 1
 - Форми върху скара:

Първа скара: ниво 3

Втора скара: ниво 1

- Височини за вкарване при печене на 3 нива:
 - Тава за печене: височина 5
 - Универсална тава: ниво 3
 - Тава за печене: височина 1
- Пандишпанено тесто с вода
 - Ако печете на 2 нива, закопчаващите се форми се поставят централно една над друга на скарите.
 - Алтернативно на скара можете да използвате и предлаганата от нас Air Fry тава.

Препоръки за настройка за печене

Ястие	Принадлежности / Съдове	Височина	Вид загреване	Температура в °C	Продължителност в мин.
Шприцовани сладки	Универсална тава	3		140-150 ¹	25-35

¹ Загрейте уреда предварително за 5 минути. Не използвайте функцията Бързо загреване.

² Загрейте предварително уреда. Не използвайте функцията Бързо загреване.

Ястие	Принадлежности / Съдове	Височина	Вид за- ряване	Температура в °C	Продължител- ност в мин.
Шприцовани сладки	Универсална тава	3		140 ¹	28-38
Шприцовани сладки, 2 нива	Универсална тава + Тава за печене	3+1		140 ¹	30-40
Шприцовани сладки, 3 нива	Универсална тава + 2x Тава за печене	5+3+1		130-140 ¹	35-55
Small Cakes	Универсална тава	3		150 ¹	25-35
Small Cakes	Универсална тава	3		150 ¹	20-30
Small Cakes	Универсална тава	3		170	20-30
Small Cakes, 2 нива	Универсална тава + Тава за печене	3+1		150 ¹	25-35
Small Cakes, 3 нива	Универсална тава + 2x Тава за печене	5+3+1		140 ¹	30-40
Пандишпанено тесто с вода	Форма с подвижен борд Ø 26 см	2		160-170 ²	25-35
Пандишпанено тесто с вода	Форма с подвижен борд Ø 26 см	2	1. 2.	150-160	1. 10 2. 20-25
Пандишпанено тесто с вода	Форма с подвижен борд Ø 26 см	2		160-170	30-40
Пандишпанено тесто с вода, 2 нива	Форма с подвижен борд Ø 26 см	3+1		150-160 ²	35-50
Apple Pie, 2 броя	2x Форма с подвижен борд Ø 20 см	2		180-190	75-90

¹ Загрейте уреда предварително за 5 минути. Не използвайте функцията Бързо загреване.

² Загрейте предварително уреда. Не използвайте функцията Бързо загреване.

Печене на грил

Препоръки за настройка за печене на грил

Ястие	Принадлежности / Съдове	Височина	Вид за- ряване	Температура в °C / степен на грила	Продължител- ност в мин.
Запичане до зачервяване на хляб	Скара	5		3 ¹	5-6

¹ Не загревайте предварително уреда.

24 Ръководство за монтаж

Спазвайте тази информация при монтажа на уреда.

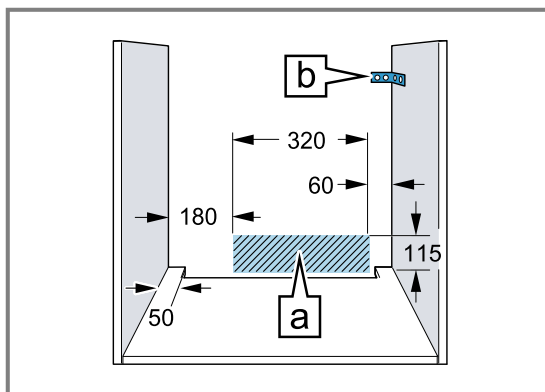


24.1 Общи монтажни указания

Спазвайте тези указания преди да започнете с монтажа на уреда.

- Само компетентно вграждане съгласно тази инструкция за монтаж гарантира безопасна употреба. При щети поради грешно вграждане отговорност носи монтажният.

- Проверете уреда след разопаковането. При транспортни повреди не включвайте.
- Свалете от камерата и от вратата опаковъчния материал и облепващото фолио преди въвеждане в експлоатация.
- Спазвайте монтажните инструкции за монтаж на аксесоарите.
- Мебелите за вграждане трябва да са устойчиви на температури до 95 °С, а граничните предни части на мебели - на температури до 70 °С.
- Уредът да не се монтира зад декоративна врата или врата на шкаф. Налице е опасност от прегряване.
- Извършете всички дейности по изрязване на мебелите преди поставянето на уреда. Отстранете стружките. Отстранете стружките, те могат да застрашат функционирането на електрическите компоненти.
- Поставете уреда върху хоризонтална повърхност.
- Контактът за свързване на уреда трябва да е в зоната на заштрихованата площ **a** или извън зоната на вграждане. Закрепвайте нефиксираната мебел с наличен в търговската мрежа винкел **b** за стената.



- За избягване на порязвания носете защитни ръкавици. Частите, които по време на монтажа са достъпни, могат да са с остри ръбове.
- Данни за размерите на фигурите в мм.

⚠ ПРЕДУПРЕЖДЕНИЕ – Опасност от пожар!

Употребата на удължен кабел за свързване към мрежата и неразрешени адаптери представлява опасност.

- ▶ Не използвайте разклонители или удължителни кабели.
- ▶ Използвайте само разрешени от производителя адаптери и кабели за свързване към мрежата.
- ▶ Ако кабелът за свързване към мрежата е твърде къс и не е наличен по-дълъг кабел за свързване към мрежата, се свържете със специализирана фирма за електротехнически услуги, за да адаптирате домашната разпределителна мрежа.

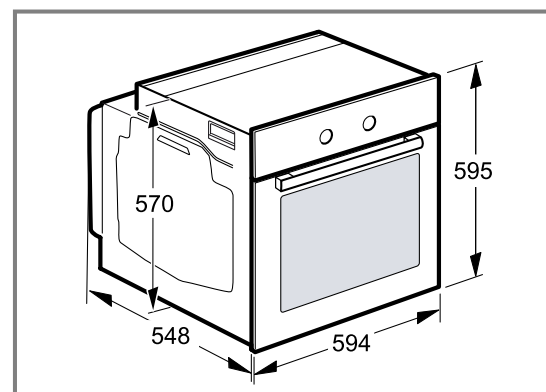
ВНИМАНИЕ!

Чрез носене на уреда за дръжката на вратата последната може да се счупи. Дръжката на вратата не издържа теглото на уреда.

- ▶ Не носете и не захващайте уреда за дръжката на вратата.

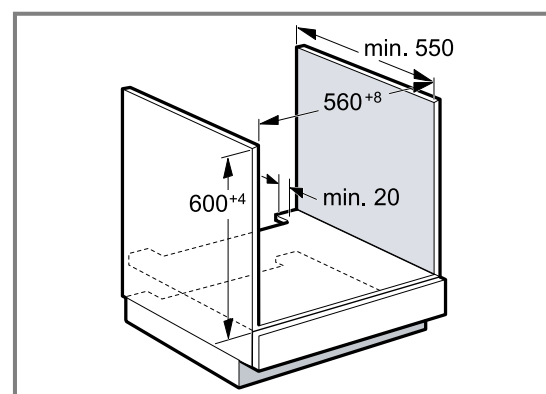
24.2 Размери на уреда

Тук ще откриете размерите на уреда.



24.3 Монтаж под работен плот

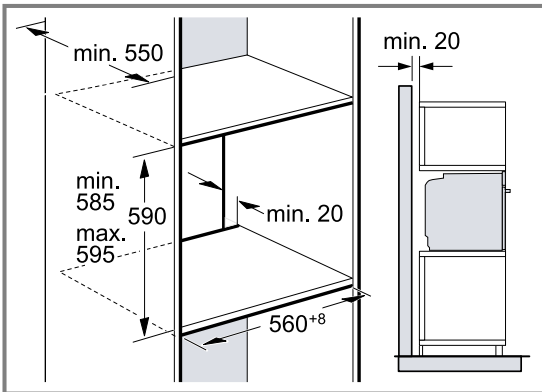
Спазвайте монтажните размери и указания при монтаж под работен плот.



- За проветрение на уреда междинният под трябва да има вентилационен изрез.
- В комбинация с индукционни готварски плотове лунфтът между работния плот и уреда не трябва да се затваря с допълнителни лайстни.
- Работният плот трябва да се закрепя към шкафа за монтаж.
- Евентуално наличното монтажно ръководство на готварския плот трябва да се спазва.
- Спазвайте отклоняващите се национални указания за монтаж на готварския плот.

24.4 Монтаж във висок шкаф

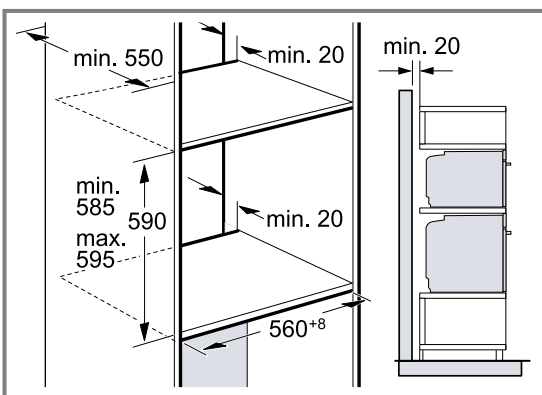
Спазвайте монтажните размери и указания при монтаж във висок шкаф.



- За проветрение на уреда междинните дъна трябва да имат вентилационен изрез.
- Ако високият шкаф допълнително наред с модулните задни стени има още една задна стена, тя трябва да се отстрани.
- Вграждайте уреда само толкова високо, че допълнителният аксесоар да може безпроблемно да се изважда.

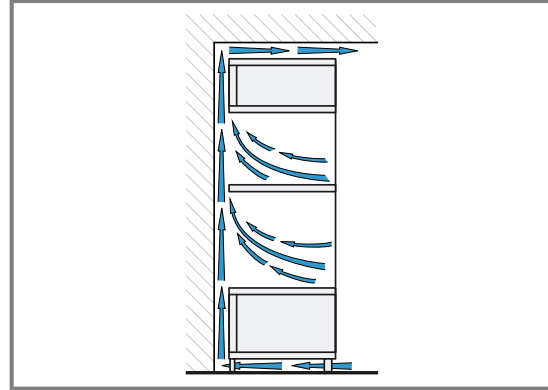
24.5 Монтиране на два уреда един над друг

Вашият уред може да се монтира и над или под друг уред. Спазвайте монтажните размери и указания при монтаж на уреди един над друг.



- За проветрение на уредите междинните дъна трябва да имат вентилационен изрез.

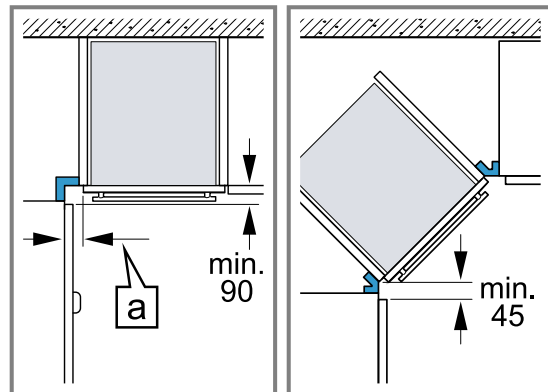
- За да гарантирате достатъчно проветрение на двата уреда, е нужен вентилационен отвор от мин. 200 cm² в зоната на основата. За целта изрежете блендата на цокъла или поставете решетка за проветрение.
- Трябва да се внимава смяната на въздуха да се гарантира съгласно скицата.



- Вграждайте уредите само толкова високо, че допълнителният аксесоар да може безпроблемно да се изважда.

24.6 Ъглов монтаж

Спазвайте монтажните размери и указания при ъглов монтаж.



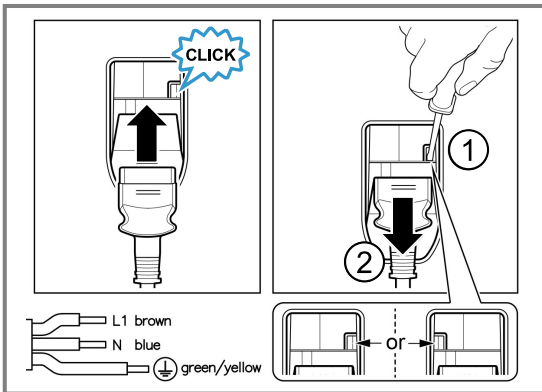
- За да може да се отваря вратата на уреда, при ъглово вграждане спазвайте минималните размери. Размерът **a** зависи от дебелината на предната част на мебелите и от дръжката.

24.7 Електрическо свързване

За да можете сигурно да свържете уреда електрически, спазвайте тези указания.

- Уредът отговаря на клас на защита I и може да се използва само със защитен проводник.
- Обезопасяването трябва да се извършва според данните за мощността върху типовата табелка и според локалните предписания.
- Уредът трябва при всички монтажни дейности да е без напрежение.
- Уредът може да се свързва само с доставения допълнително кабел за свързване.

- Пъхнете кабела за свързване от задната страна на уреда до прозвучаване на щракащ звук. От клиентската служба е на разположение 3 м кабел за свързване.



- Кабелът за свързване за свързване може да се заменя само от оригинален кабел. Той е наличен при службата за обслужване на клиенти.
- Защитата при допир трябва да се гарантира чрез вграждането.

Електрическо свързване на уреда с шуко контакт

Бележка: Уредът може да се свързва само към инсталиран според предписанията предпазен контакт.

- Пъхнете предпазния щепсел в контакта. Ако уредът е вграден, щепселът на кабела за свързване към мрежата трябва да е свободно достъпен, или ако не е възможен свободен достъп, в положената неподвижно електрическа инсталация трябва да се вгради разделително приспособление съгласно разпоредбите за монтаж.

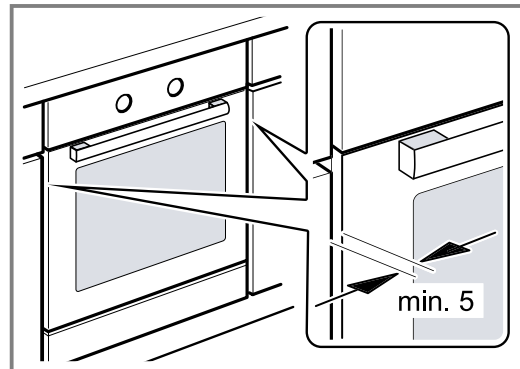
Електрическо свързване на уреда без шуко контакт

Бележка: Само специализиран експертен персонал може да свързва уреда. При повреди поради неправилно свързване правото на гаранция отпада. В положената неподвижно електрическа инсталация трябва да се вгради разделително приспособление съгласно разпоредбите за монтаж.

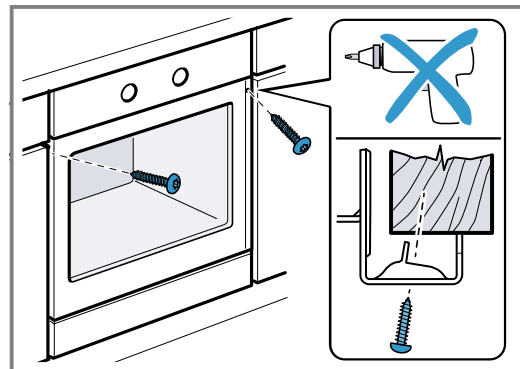
- Идентифицирайте фазата и неутралният проводник ("нула") в контакта. При погрешно свързване уредът може да се повреди.
- Свързвайте съгласно електрическата схема. За напрежението вж. типовата табелка.
- Свържете жичките на мрежовия проводник съгласно цветовото кодиране:
 - жълто-зелено = защитен проводник ⊕
 - синьо = неутрален ("нулев") проводник
 - кафяво = фаза (външен проводник)

24.8 Вграждане на уреда

- Вкарайте уреда докрай и го центрирайте.



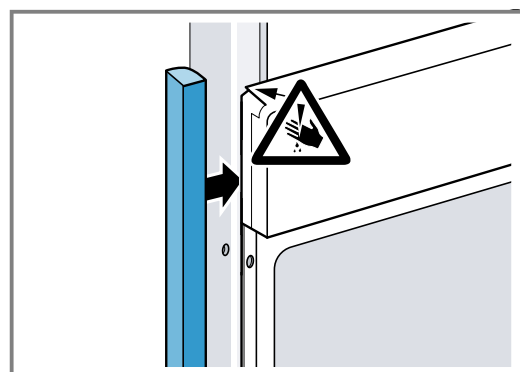
- Закрепете с винтове уреда.



Бележка: Луфтът между работния плот и уреда не бива да се затваря с допълнителни лайстни. Към страничните стени на сваления се шкаф не бива да се поставят топлозащитни лайстни.

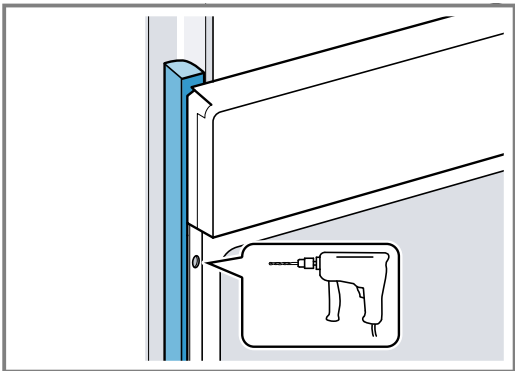
24.9 При кухни без дръжки с отвестна лайстна за хващане:

- Поставете двустранно подходящ пълнител с цел покриване на възможните остри ръбове и гарантиране на сигурен монтаж.

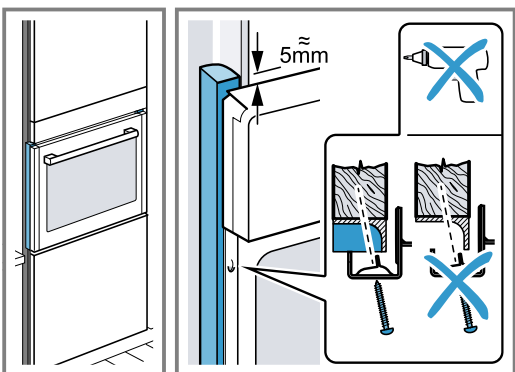


- Закрепете пълнителя към шкафа.

3. Разпробийте пълнителя и шкафа, за да извършите винтово свързване.



4. Закрепете уреда с адекватен винт.



24.10 Демонтаж на уреда

1. Изключете уреда от напрежението.
2. Развийте закрепващите болтове.
3. Леко повдигнете уреда и го изтеглете докрай.



A series of horizontal lines for writing, starting from the top right of the pencil icon and extending across the page.



Thank you for buying a Bosch Home Appliance!

Register your new device on MyBosch now and profit directly from:

- **Expert tips & tricks for your appliance**
- **Warranty extension options**
- **Discounts for accessories & spare-parts**
- **Digital manual and all appliance data at hand**
- **Easy access to Bosch Home Appliances Service**

Free and easy registration – also on mobile phones:

www.bosch-home.com/welcome



Looking for help? You'll find it here.

Expert advice for your Bosch home appliances, help with problems or a repair from Bosch experts.

Find out everything about the many ways Bosch can support you:

www.bosch-home.com/service

Contact data of all countries are listed in the attached service directory.

BSH Hausgeräte GmbH

Carl-Wery-Straße 34

81739 München, GERMANY

www.bosch-home.com

A Bosch Company



9001933309 (040729)

bg