



Микровълнова печка  
Cuptor cu microunde

[bg] Наръчник на потребителя и инструкции за монтаж .....	2
[ro] Manual de utilizare și instrucțiuni de instalare .....	24

**HLAWD53.0. HLAWD53.1.**

# Съдържание

## РЪКОВОДСТВО ЗА УПОТРЕБА

1	Безопасност .....	2
2	Предотвратяване на материални щети.....	6
3	Опазване на околната среда и икономия .....	7
4	Запознаване .....	8
5	Преди първата употреба .....	9
6	Основни положения при работа с уреда.....	10
7	Памет.....	11
8	Програми .....	11
9	Основни настройки.....	13
10	Почистване и поддръжка .....	14
11	Отстраняване на неизправности.....	15
12	Предаване за отпадъци .....	16
13	Отдел по обслужване на клиенти.....	17
14	Така става.....	17
15	РЪКОВОДСТВО ЗА МОНТАЖ.....	21
15.1	Сигурен монтаж.....	21

## 1 Безопасност

Спазвайте указанията за безопасност по-долу.

### 1.1 Общи указания

- Прочетете внимателно това ръководство.
- Запазете ръководството, както и продуктова информация, за по-нататъшна справка или за следващите собственици.
- Не свързвайте уреда в случай на повреда, получена по време на транспортирането.

### 1.2 Употреба по предназначение

Само специализиран експертен персонал може да свързва уреда без щекер. При повреда поради неправилно свързване правото на гаранция отпада.

Само при качествено вграждане съгласно инструкцията за монтаж се гарантира сигурността при работа. Инсталиращият е отговорен за безупречното функциониране на мястото на поставяне.

Използвайте уреда само:

- за приготвяне на ястия и напитки.
- под надзор. Непрекъснато следете късите процеси на готвене.
- В домакинството и при подобни приложения, като напр.: в кухни за служители в магазини, офиси и други търговски зони; в селскостопански помещения; от клиенти в хотели и други жилищни площи; в малки хотели от типа "легло и закуска".
- на височина до 4000 м над морското равнище.

Този уред съответства на стандарт EN 55011 респ. CISPR 11. Той е продукт от група 2, клас В. Група 2 означава, че се генерират микровълни с цел затопляне на хранителни продукти. Клас В означава, че уредът е подходящ за употреба в частни домакинства.

### 1.3 Ограничение на кръга от потребители

Този уред може да се използва от деца на възраст над 15 години и от лица с намалени физически, сетивни или умствени способности или липса на опит и/или знания, ако са под наблюдение или са инструктирани относно безопасната употреба на уреда и са разбрали произтичащите от употребата опасности.

Децата не трябва да играят с уреда.

Почистването и поддръжката от страна на потребителя не трябва да се извършват от деца на възраст под 15 години и без наблюдение.

Дръжте деца на възраст под 8 години далеч от уреда и захранващия кабел.

### 1.4 Безопасна употреба

#### ПРЕДУПРЕЖДЕНИЕ – Опасност от пожар!

Съхраняваните в камерата за готвене запалими предмети могат да се запалят.

- ▶ Никога не съхранявайте запалими предмети в камерата.
- ▶ Ако има дим, уредът трябва да се изключи или щепселът да се изтегли и вратата да се остави затворена, за да се задушат евентуалните пламъци.

Остатъците от храна, мазнината и сокът от печенето могат да се запалят.

- ▶ Преди работа отстранявайте грубите замърсявания от камерата, от нагревателните елементи и принадлежностите.

Прегряването на уреда може да предизвика пожар.

- ▶ Никога не монтирайте уреда зад декоративна врата или врата на шкаф.

### **⚠ ПРЕДУПРЕЖДЕНИЕ – Опасност от изгаряния!**

Принадлежностите или съда се нагорещават много.

- ▶ Винаги изваждайте горещите принадлежности или съдове с топлозащитни ръкавици от камерата.

Алкохолните пари могат да се възпламенят в горещата камера. Вратата на уреда може да гръмне. Могат да излязат горещи пари и пламъци.

- ▶ Използвайте само малки количества напитки с висок процент на алкохол в ястията.
- ▶ Не нагривайте спиртни напитки ( $\geq 15\%$  vol.) в неразредено състояние (напр. за поливане на ястия).
- ▶ Отворете внимателно вратата на уреда.

### **⚠ ПРЕДУПРЕЖДЕНИЕ – Опасност от изгаряне с гореща вода!**

Достъпните части при работа стават горещи.

- ▶ Никога не докосвайте горещите части.
- ▶ Дръжте децата далеч.

При отваряне на вратата на уреда може да излезе гореща пара. Парата според температурата не е видима.

- ▶ Внимателно отваряйте вратата на уреда.
- ▶ Дръжте децата далеч.

От водата в горещата камера се образува гореща водна пара.

- ▶ Никога не наливайте вода в нагорещената камера за готвене.

### **⚠ ПРЕДУПРЕЖДЕНИЕ – Опасност от нараняване!**

Надрасканото стъкло на вратата на уреда може да се пръсне.

- ▶ Не използвайте остри абразивни почистващи препарати или остри метални стъргалки за почистването на стъклото на вратата на уреда, тъй като те могат да надраскат повърхността.

Пантите на вратата на уреда се движат при отваряне и затваряне на вратата и можете да се прещипете.

- ▶ Не бъркайте в областта на пантите. Напукванията, цепнатините или счупванията по въртящата се чиния от стъкло са опасни.
- ▶ Никога не удряйте въртящата се чиния с твърди предмети.
- ▶ Внимателно премествайте въртящата се чиния.

Алкохолните пари могат да се възпламенят в горещата камера и вратата на уреда да се пръсне и респ. да падне. Стъклата на вратата могат да се спукат и да се пръснат.  
→ "Предотвратяване на материални щети",  
Страница 6

- ▶ Използвайте само малки количества напитки с висок процент на алкохол в ястията.
- ▶ Не нагривайте спиртни напитки ( $\geq 15\%$  vol.) в неразредено състояние (напр. за поливане на ястия).
- ▶ Отворете внимателно вратата на уреда.

### **⚠ ПРЕДУПРЕЖДЕНИЕ – Опасност от токов удар!**

Некомпетентните ремонти са опасни.

- ▶ Само обучен за целта специализиран персонал трябва да извършва ремонти на уреда.
- ▶ За ремонта на уреда трябва да се използват само оригинални резервни части.
- ▶ Ако кабелът за свързване към мрежата на този уред бъде повреден, той трябва да се смени от производителя или неговия отдел по обслужване на клиенти, или от друго лице с подобна квалификация, за да се избегнат опасности.

Повредена изолация на кабела за свързване към мрежата представлява опасност.

- ▶ Никога не допускайте контакт на кабела за свързване към мрежата с източници на топлина или горещи части на уреда.
- ▶ Никога не допускайте контакт на кабела за свързване към мрежата с остри върхове или ръбове.
- ▶ Никога не прегъвайте, не притискайте и не променяйте кабела за свързване към мрежата.

Проникващата влага може да предизвика токов удар.

- ▶ За почистване на уреда не използвайте машина за почистване с пара или с високо налягане.

Повреден уред или кабел за свързване към мрежата представляват опасност.

- ▶ Никога не пускайте в експлоатация повреден уред.
- ▶ Никога не използвайте уред с напукана или счупена повърхност.
- ▶ Никога не дърпайте кабела за свързване към мрежата, за да отделите уреда от електрозахранващата мрежа. Винаги хващайте щепсела на кабела за свързване към мрежата.
- ▶ Ако уредът или кабелът за свързване към мрежата са повредени, незабавно издърпайте щепсела на кабела за свързване към мрежата от контакта или изключете предпазителя в кутията с предпазители.
- ▶ Свържете се със службата за обслужване на клиенти. → Страница 17

#### **⚠ ПРЕДУПРЕЖДЕНИЕ – Опасност от задушаване!**

Деца могат да нахлузят на главата си опаковъчния материал или да се увият в него и да се задушат.

- ▶ Дръжте далеч от деца опаковъчния материал.
- ▶ Не допускайте деца да играят с опаковъчния материал.

Деца могат да вдишат или да погълнат малки части и да се задушат.

- ▶ Дръжте далеч от деца малките части.
- ▶ Не допускайте деца да играят с малки части.

### **1.5 Микровълнова фурна**

ПРОЧЕТЕТЕ ВАЖНИТЕ УКАЗАНИЯ ЗА БЕЗОПАСНОСТ ВНИМАТЕЛНО И СЪХРАНЕТЕ ЗА ПО-НАТАТЪШНА УПОТРЕБА

#### **⚠ ПРЕДУПРЕЖДЕНИЕ – Опасност от пожар!**

Употребата на уреда, която не е според предназначението, е опасна и може да причини щети. Например нагретите пантофи и възглавници със зърнен пълнеж могат да се възпламенят и след часове.

- ▶ Никога не сушете ястия или облекла с уреда.
- ▶ Никога не загревайте с уреда пантофи, възглавници със зърнен пълнеж, гъби, влажни парцали или подобни.
- ▶ Използвайте уреда само за приготвяне на ястия и напитки.

Хранителните продукти и техните опаковки и съдове могат да се възпламенят.

- ▶ Никога не загревайте хранителни продукти в опаковки за задържане на топлина.
- ▶ Никога не загревайте без надзор хранителни продукти в контейнери от пластмаса, хартия или други горими материали.
- ▶ Никога не настройвайте прекалено висока микровълнова мощност или твърде дълго време. Ориентирайте се по данните в настоящото ръководство за употреба.
- ▶ Никога не сушете хранителни продукти с микровълновата фурна.
- ▶ Никога не размразявайте или загревайте с твърде висока микровълнова мощност или твърде дълго време хранителни продукти с ниско съдържание на вода, напр. хляб.

Олиото може да се възпламени.

- ▶ Никога не загревайте олио с микровълновата фурна.

#### **⚠ ПРЕДУПРЕЖДЕНИЕ – Опасност от експлозия!**

Течностите или другите хранителни продукти в плътно затворени съдове могат лесно да експлодират.

- ▶ Никога не загревайте течности или други хранителни продукти в плътно затворени съдове.

### **⚠ ПРЕДУПРЕЖДЕНИЕ – Опасност от изгаряния!**

Хранителните продукти с твърда черупка или кожа могат по време на загряване или след него да се спукат експлозивно.

- ▶ Никога не гответе яйца в поставката за яйца или не загрявайте твърдо сварени яйца в поставката.
- ▶ Никога не гответе ракообразни.
- ▶ При яйца на очи или чйца в чаша предварително пробивайте белтъка.
- ▶ При храни с твърда черупка или кожа, като напр. ябълки, домати, картофи или наденици, черупката може да се пръсне. Преди загряване пробийте черупката или кожата.

Топлината в бебешката храна не се разпределя равномерно.

- ▶ Никога не загрявайте в затворени съдове бебешка храна.
- ▶ Винаги сваляйте капака или биберона.
- ▶ След затоплянето разклатете добре или разбъркайте.
- ▶ Проверявайте температурата преди да дадете храната на детето.

Загрятите храни отдават топлина. Съдовете могат да се нагорещат.

- ▶ Винаги изваждайте принадлежностите или съдовете с топлозащитни ръкавици от камерата.

При плътно затворени храни опаковката може да се спуска.

- ▶ Винаги спазвайте указанията върху опаковката.
- ▶ Винаги изваждайте ястията от камерата с топлозащитни ръкавици.

Достъпните части при работа стават горещи.

- ▶ Никога не докосвайте горещите части.
- ▶ Пазете децата надалеч.

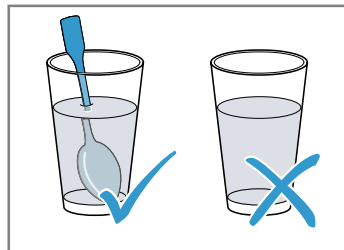
Употребата на уреда, която не е според предназначението, е опасна. Например прегрятите пантофи, възглавници със зърнен пълнеж, гъби, мокри парцали и подобни да доведат до изгаряне.

- ▶ Никога не сушете ястия или облекла с уреда.
- ▶ Никога не загрявайте с уреда пантофи, възглавници със зърнен пълнеж, гъби, влажни парцали или подобни.
- ▶ Използвайте уреда само за приготвяне на ястия и напитки.

### **⚠ ПРЕДУПРЕЖДЕНИЕ – Опасност от изгаряне с гореща вода!**

При загряване на течности може да се стигне до забавено кипване. Това ще рече, че температурата на кипване се достига без образуване на типичните мехурчета. Трябва да се внимава и при слабо разклащане на съда. Горещата течност може внезапно да кипне и да се разпръсне.

- ▶ При загряване винаги поставяйте лъжица в съда. Така се избягва забавеното кипване.



### **⚠ ПРЕДУПРЕЖДЕНИЕ – Опасност от нараняване!**

Неподходящият съд може да гръмне. Съдът от порцелан и керамика може да има фини дупки по дръжките или капака. Зад тези дупки се крие кухня. Проникналата в кухнята влага може да доведе съда до пръскане.

- ▶ Използвайте само подходящ за микровълновата фурна съд.

Приборите и съдовете от метал или съдовете с метал могат да доведат до образуване на искри при чист микровълнов режим. Уредът се уврежда.

- ▶ При чист микровълнов режим никога не използвайте метални съдове.
- ▶ Използвайте само подходящ за микровълновата фурна съд.

### **⚠ ПРЕДУПРЕЖДЕНИЕ – Опасност от токов удар!**

Уредът работи с високо напрежение.

- ▶ Никога не сваляйте корпуса.

### **⚠ ПРЕДУПРЕЖДЕНИЕ – Опасност от сериозно увреждане на здравето!**

Неправилното почистване може да разруши повърхността на уреда, да намали времето на използване и да доведе до опасни ситуации, като напр. излизаща микровълнова енергия.

- ▶ Редовно почиствайте уреда и незабавно отстранявайте остатъците от хранителни продукти.

- ▶ Винаги поддържайте чисти камерата, вратата и ограничителя на вратата.

→ "Почистване и поддръжка",

Страница 14

Никога не използвайте уреда, ако вратата на камерата е повредена. Може да излезе микровълнова енергия.

- ▶ Никога не използвайте уреда, ако вратата на уреда или пластмасовата рамка на вратата са повредени.

- ▶ Осигурявайте ремонт само от отдела по обслужване на клиенти.

При уреди без капак на корпуса излиза микровълнова енергия.

- ▶ Никога не сваляйте капака на корпуса.

- ▶ При дейности по поддръжка или ремонт се обаждате на клиентската служба.

## **2 Предотвратяване на материални щети**

### **2.1 По правило**

#### **ВНИМАНИЕ!**

Алкохолните пари могат да се възпламенят в горещата камера и да доведат до трайно повреждане на уреда. Чрез детонация вратата на уреда може да гръмне, респ. да падне. Стъклата на вратата могат да се спукат и да се пръснат. Чрез възникналото подналягане камерата може да се деформира силно навътре.

- ▶ Не нагрявайте спиртни напитки ( $\geq 15\%$  vol.) в неразредено състояние (напр. за поливане на ястия).

Влажността за по-дълго време в камерата води до корозия.

- ▶ Избърсвайте кондензната вода след всяко готвене.

- ▶ Не съхранявайте влажни хранителни продукти в затворената камера за готвене за продължително време.

- ▶ Не съхранявайте ястия в камерата.

Чрез използването на вратата на уреда като повърхност за сядане или опиране вратата на уреда може да се повреди.

- ▶ Не поставяйте предмети и не сядайте или се увисвайте или опирайте върху вратата на уреда.

### **2.2 Микровълнова фурна**

Спазвайте тези указания, когато използвате микровълни.

#### **ВНИМАНИЕ!**

Ако метал докосва стената на камерата, възникват искри, които могат да повредят уреда или да разрушат вътрешното стъкло на вратата.

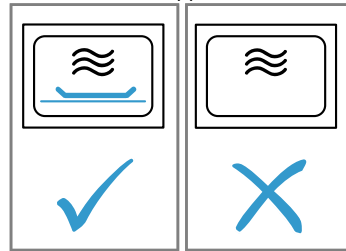
- ▶ Металите, например лъжица в чаша, трябва да бъдат на разстояние от минимум 2 см от стените на камерата и от вътрешната страна на вратата.

Алуминиевите купи в уреда могат да причинят искри. Уредът се поврежда в резултат на образуваните искри.

- ▶ Не използвайте алуминиеви тави в уреда.

Режимът на работа на уреда без ястия в камерата води до претоварване.

- ▶ Никога не стартирайте микровълновия режим без ястия в камерата. Изключение прави краткотраен тест на съдовете.



Многократното приготвяне на пуканки за микровълнова директно едно след друго с твърде висока микровълнова мощност може да доведе до повреда на камерата.

- ▶ Между приготвянията оставяйте уреда да се охлажда за по няколко минути.

- ▶ Никога не настройвайте твърде висока микровълнова мощност.

- ▶ Използвайте максимум 600 вата.

- ▶ Винаги поставяйте торбичката с пуканки върху стъклена чиния.

Захранването за микровълнова фурна ще се повреди при сваляне на капака.

- ▶ Никога не сваляйте капака на захранването за микровълновата фурна в камерата.

Отстраняването на прозрачното фолио от вътрешната страна на вратата поврежда вратата на уреда.

- ▶ Никога не отстранявайте прозрачното фолио от вътрешната страна на вратата.

Проникващата във вътрешността на уреда влага може да повреди задвижването на въртящата се чиния.

- ▶ Следете процеса на готвене.

- ▶ Първо настройте по-кратко време и при нужда удължете времето.

- ▶ Никога не използвайте уреда без въртяща се чиния.

---

## 3 Опазване на околната среда и икономия

### 3.1 Предаване на опаковката за отпадъци

Опаковъчните материали са съвместими с околната среда и могат да се използват повторно.

- ▶ Предавайте отделните компоненти за отпадъци отделно според вида.

### 3.2 Пестене на енергия

Ако спазвате тези указания, Вашият уред ще консумира по-малко ток.

Скрийте часовника в режим на готовност.

- Уредът пести енергия в режим на готовност.

#### **Бележка:**

Уредът се нуждае:

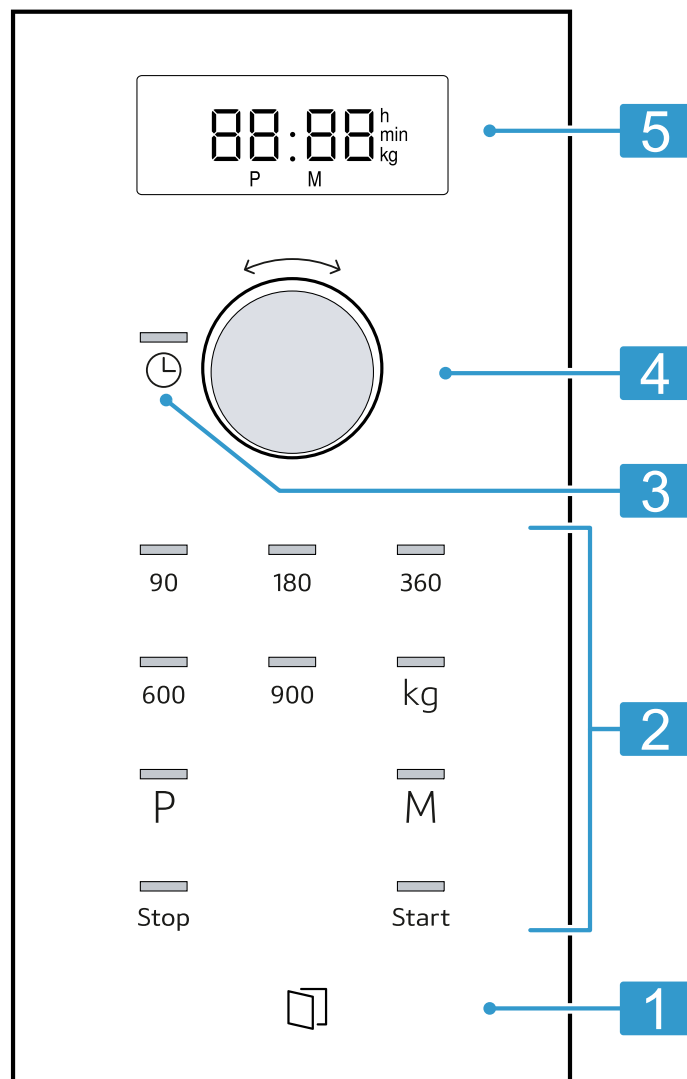
- в режим с включен дисплей от макс. 1 W
- в режим с изключен дисплей от макс. 0,5 W

## 4 Запознаване

### 4.1 Панел за обслужване

Посредством панела за обслужване се настройват всички функции на Вашия уред и се извежда информация относно режима на работа.

**Бележка:** В зависимост от типа уред детайлите на фигурата могат да се различават, напр. по цвят и форма.



<b>1</b>	Автоматично отваряне на вратата	Вратата се отваря автоматично.
<b>2</b>	Сензорни полета	Изберете функция.
<b>3</b>	Бутон час	Настройте или покажете часа.
<b>4</b>	Въртящ се превключвател	Настройте час, продължителност или програмна автоматика.
<b>5</b>	Дисплей	Покажете часа или продължителността.

#### Въртящ се превключвател

С въртящия се превключвател променят настроените стойности, които се показват на дисплея. Въртящият се превключвател хлътва. За да фиксирате или освободите въртящия се превключвател, натиснете го.

#### Автоматично отваряне на вратата

Ако задействате автоматичния отваряч на вратата, вратата на уреда подскача. Вие можете да отворите вратата на уреда изцяло на ръка.

#### Бележки

- При прекъсване на електричеството автоматичното отваряне на вратата не функционира. Вие можете да отворите вратата на ръка.
- Ако отворите вратата на уреда по време на режим на работа, то работата спира.



- Ако затворите вратата на уреда, режимът на работа не продължава автоматично. Вие трябва да стартирате режима.

- Ако уредът е изключен за по-дълго време, вратата на уреда се отваря със закъснение.

## 4.2 Видове загряване

Тук ще откриете преглед на видовете нагряване. Ще получите препоръки за използването на видовете нагряване.

Символ	Име	Употреба
90-900	Микровълнова фурна	Размразяване, готвене или загряване на ястия и течности.

## 4.3 Охлаждащ вентилатор

Охлаждащият вентилатор се включва и изключва при нужда. При микровълнов режим камерата остава студена. Въпреки това охлаждащият вентилатор се включва.

**Бележка:** Охлаждащият вентилатор може да продължи да работи дори и ако уредът вече е изключен.

## 4.4 Кондензирана вода

При готвене в камерата и по вратата на уреда може да се образува кондензна вода. Кондензната вода е нормална и не застрашава функционирането на уреда. След готвене избършете кондензната вода.

# 5 Преди първата употреба

Извършете настройките за първото пускане в експлоатация. Почистете уреда и принадлежностите.

## 5.1 Първо пускане в експлоатация

Извършете настройките за първото пускане в експлоатация. Почистете уреда и принадлежностите.

**Бележка:** След свързване към тока или спиране на тока прозвучава сигнал и на дисплея се виждат няколко нули. Може да са нужни няколко секунди, докато прозвучи още един сигнал и можете да настроите часа.

1. Натиснете ☹.
- ✓ На дисплея се вижда 12:00. Индикаторната лампичка над ☹ свети.
2. Настройте часа посредством въртящото се копче.
3. Натиснете ☹.

## 5.2 Почистване на уреда преди първата употреба

Почистете камерата и принадлежностите преди за пръв път да пригответе ястия с уреда.

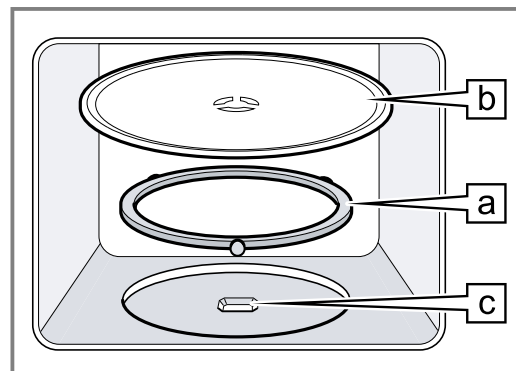
1. Уверете се, че в камерата няма остатъци от опаковка, принадлежности или други предмети.
2. Почистете гладките повърхности в камерата с мека, влажна кърпа.

3. За да отстраните миризмата на новия уред, измийте празната камера с горещ сапунен разтвор. → "Почистване на камерата", Страница 14

## 5.3 Използване на въртящата се чиния

Използвайте уреда си само с поставена въртяща се чиния.

1. Поставете ролковия пръстен **a** във вдлъбнатината в камерата.



2. Фиксирайте въртящата се чиния **b** в задвижването **c** в средата на дъното на камерата.
3. Проверете дали въртящата се чиния е правилно фиксирана.

**Бележка:** Въртящата се чиния може да се върти наляво или надясно.

## 6 Основни положения при работа с уреда

### 6.1 Стойности на микровълновата мощност

Тук ще откриете преглед на микровълновите мощности и препоръка за тяхната употреба.

Микровълнова мощност във ватове	Употреба
90	Размразяване на чувствителни ястия.
180	Размразяване и доизпичане на ястия.
360	Готвене на месо и риба или загревяване на чувствителни ястия.
600	Затопляйте и пригответе ястия.
900	Загревявайте течности.

#### Бележка:

Можете да настроите микровълновите мощности за определено времетраене:

- 900 W за 30 минути
- 600 W за 60 минути
- 90 W, 180 W и 360 W за 99 минути

### 6.2 Подходящ за микровълни съд и принадлежност

За да се загреват равномерно Вашите ястия и да не се поврежда уреда, използвайте подходящ съд и принадлежност.

**Бележка:** Преди да използвате съда за микровълнов режим, съблюдавайте данните на производителя. При съмнение извършете тест със съд.

#### Подходящ за микровълнова фурна

Съдове и принадлежности	Обосновка
Съд от устойчив на топлина и подходящ за микровълнов режим материал: <ul style="list-style-type: none"> <li>▪ Стъкло</li> <li>▪ Стъклокерамика</li> <li>▪ Порцелан</li> <li>▪ Устойчива на температура пластмаса</li> <li>▪ Напълно глазирана керамика без напуквания</li> </ul>	Тези материали пропускат микровълните. Микровълните не повреждат устойчивите на топлина съдове.
Метален прибор	<b>Бележка:</b> За да се избегне забавеното кипване, можете да използвате метални прибори, напр. лъжица в чашата.

#### ВНИМАНИЕ!

Ако метал докосва стената на камерата, възникват искри, които могат да повредят уреда или да разрушат вътрешното стъкло на вратата.

- ▶ Металите, например лъжица в чаша, трябва да бъдат на разстояние от минимум 2 см от стените на камерата и от вътрешната страна на вратата.

#### Не е подходящ за микровълнова фурна

Съдове и принадлежности	Обосновка
Метален съд	Металът не пропуска преминаването на микровълни. Ястията едва се загреват.
Съдове със златни или сребърни декорации	Микровълните могат да повредят златните и сребърни декорации. <b>Съвет:</b> Ако производителят гарантира, че съдът е подходящ за микровълни, можете да използвате съда.

### 6.3 Тестване на съд за склонност към микровълни

Проверявайте съда за склонност към микровълни с тест за съдове. Само при тест за съдове можете да използвате съда в микровълнов режим без ястия.

#### ⚠ ПРЕДУПРЕЖДЕНИЕ – Опасност от изгаряне с гореща вода!

Достъпните части при работа стават горещи.

- ▶ Никога не докосвайте горещите части.
- ▶ Дръжте децата далеч.

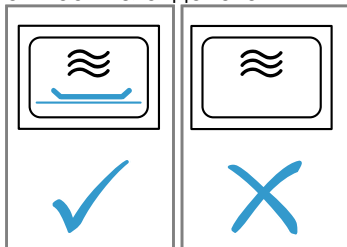
1. Празният съд се поставя в камерата.
2. Поставете уреда за ½ - 1 минута на максимална микровълнова мощност.
3. Стартирайте работата.
4. Многократно проверете съда:
  - Когато съдът е студен или с телесна температура, той е подходящ за микровълни.
  - Когато съдът е горещ или възникват искри, прекратете теста. Съдът не е подходящ за микровълни.

## 6.4 Настройка на микровълновия режим

### ВНИМАНИЕ!

Режимът на работа на уреда без ястия в камерата води до претоварване.

- ▶ Никога не стартирайте микровълновия режим без ястия в камерата. Изключение прави краткотраен тест на съдовете.



**Съвет:** За да използвате оптимално уреда си, можете да се ориентирате по данните в препоръките за настройка.

→ "Така става", Страница 17

1. Спазвайте указанията за безопасност.  
→ Страница 4
2. Спазвайте указанията за избягване на материални щети. → Страница 6
3. Спазвайте указанията за подходящи за микровълнова фурна съдове и принадлежности.  
→ Страница 10

4. С бутоните настройте желаната микровълнова мощност.
5. С въртящия се превключвател настройте желаната продължителност.

**Бележка:** Ако по време на работа отворите вратата на камерата, микровълновата фурна спира работа и настроеното време. Ако затворите вратата на камерата, режимът на работа продължава автоматично.

## 6.5 Промяна на продължителност

Можете да промените продължителността по всяко време.

- ▶ С въртящия се превключвател настройте желаната продължителност.

## 6.6 Прекъсване на работата

1. Натиснете **Stop** или отворете вратата на уреда.  
✓ Индикаторната лампичка над **Start** свети.
2. За да продължите работата, затворете вратата на уреда и натиснете **Start**.

## 6.7 Прекъсване на работата

- ▶ Натиснете два пъти **Stop** или отворете вратата и натиснете **Stop** веднъж.

# 7 Памет

С функцията памет можете да запамятвате настройката за ястие и да я извиквате отново по всяко време.

**Съвет:** Ако често приготвяте ястие, използвайте функцията **Memory**.

## 7.1 Запамяване на програми с функцията **Memory**

### Бележка:

- Не можете да запамятвате няколко микровълнови мощности последователно.
- Не можете да запамятвате автоматични програми.

1. Натиснете **M**.  
✓ Индикаторната лампичка над **M** свети.
2. С бутоните настройте желаната микровълнова мощност.  
✓ Индикаторната лампичка над бутона свети и дисплеят показва 1:00 мин.
3. С въртящия се превключвател настройте желаната продължителност.
4. При нужда изберете една от опциите:
  - За да запамятите **Memory** и да стартирате веднага, натиснете **Start**.

- За да запамятите **Memory** и да не стартирате, натиснете **M**.

- ✓ Ако уредът не стартира, на дисплея се показва часа и уредът запамята настройката.

## 7.2 Стартиране на функцията **Memory**

Можете да стартирате запамятената програма съвсем лесно. Поставете Вашето ястие в уреда и затворете вратата на уреда.

1. Натиснете **M**.  
✓ Появяват се запамятените настройки.
2. Натиснете **Start**.

## 7.3 Прекъсване на работата

1. Натиснете **Stop** или отворете вратата на уреда.  
✓ Индикаторната лампичка над **Start** свети.
2. За да продължите работата, затворете вратата на уреда и натиснете **Start**.

## 7.4 Прекъсване на работата

- ▶ Натиснете два пъти **Stop** или отворете вратата и натиснете **Stop** веднъж.

# 8 Програми

С програмите Вашият уред Ви помага при приготвянето на различни ястия и избира автоматично оптималните настройки.

## 8.1 Настройване на програма

1. Изберете програмата.

2. Натискайте [P], докато дисплеят покаже желания номер на програмата.
- ✓ Индикаторната лампичка над [P] свети.
3. Натиснете kg.
- ✓ Индикаторната лампичка над kg свети и дисплеят показва предложено тегло.
4. Настройте теглото на ястието посредством въртящото се копче.  
В случай че не можете да въведете точното тегло, закръглете теглото нагоре или надолу.
5. За да стартирате работата, натиснете Start.
- ✓ Индикацията показва изтичането на продължителността.
6. Ако по време на програма прозвучи сигнал, отворете вратата на уреда.

- Раздробете, разбъркайте или обърнете ястието.
- Затворете вратата на уреда.
- Натиснете Start.

## 8.2 Прекъсване на работата

1. Натиснете Stop или отворете вратата на уреда.
- ✓ Индикаторната лампичка над Start свети.
2. За да продължите работата, затворете вратата на уреда и натиснете Start.

## 8.3 Прекъсване на работата

- ▶ Натиснете два пъти Stop или отворете вратата и натиснете Stop веднъж.

## 8.4 Размразяване с програмна автоматика

С 4-те програми можете да размразявате месо, птици и хляб.

Програма	Ястие	Съдове	Диапазон на тегло в кг
P01	Кайма	отворено	0,20-1,00
P02	Парчета месо	отворено	0,20-1,00
P03	Пиле, пилешки разфасовки	отворено	0,40-1,80
P04	Хляб	отворено	0,20-1,00

### Размразяване на ястия с програмна автоматика

1. Извадете хранителните продукти от опаковката. Използвайте хранителни продукти, които се складира в легнало положение и на порции при -18 °C.
2. Претеглете хранителните продукти.  
Теглото Ви е нужно, за да настроите програмата.
3. Поставете хранителните продукти върху подходящ за микровълнови фурни, плосък съд, напр. стъклена или порцеланова чиния.  
Не поставяйте капак.
4. Настройте програмата. → Страница 11

5. **Бележка:** Когато размразявате месо и птици, се образува течност.  
Отстранете течността при обръщане и в никакъв случай не я използвайте и не позволявайте контакт с други хранителни продукти.
6. Отделете едни от други плоските парчета и каймата преди времето на престой.
7. Размразеният хранителен продукт трябва да престои още 10 до 30 минути, за да се изравни температурата.  
Големите парчета месо се нуждаят от по-дълго време на престой в сравнение с малките. При птици след времето на престой извадете вътрешностите.
8. Можете да продължите обработката на хранителните продукти дори когато дебелите парчета евентуално още не са напълно размразени.

## 8.5 Готвене с програмна автоматика

С трите програми за готвене можете да пригответе ориз, картофи или зеленчуци.

Програма	Ястие	Съдове	Диапазон на тегло в кг	Указания
P05	Ориз	с капак	0,05-0,20	<ul style="list-style-type: none"> <li>■ За ориз използвайте голяма, висока форма.</li> <li>■ Не използвайте ориз за бързо приготвяне в плик.</li> <li>■ На 100 г ориз добавете двойно до тройно количество вода.</li> </ul>

Програма	Ястие	Съдове	Диапазон на тегло в кг	Указания
P06	Картофи	с капак	0,15-1,00	<ul style="list-style-type: none"> <li>■ За картофи със сол нарежете пресните картофи на малки, равни парчета.</li> <li>■ На 100 г картофи със сол добавете една с.л. вода и малко сол.</li> </ul>
P07	Зеленчуци	с капак	0,15-1,00	<ul style="list-style-type: none"> <li>■ Претеглете пресни, почистени зеленчуци.</li> <li>■ Нарежете зеленчуците на малки, равни парчета.</li> <li>■ На 100 г зеленчуци добавете една с.л. вода.</li> </ul>

### Готвене на ястия с програмна автоматика

1. Претеглете хранителните продукти.  
Теглото Ви е нужно, за да настроите програмата.
2. Поставете хранителните продукти в подходящ за микровълни съд и го затворете с капак.
3. Добавете количество вода според указанията на производителя върху опаковката.
4. Настройте програмата. → Страница 11
5. След изтичане на програмата разбъркайте хранителните продукти още веднъж.
6. Хранителният продукт трябва да престои още 5 до 10 минути, за да се изравни температурата. Резултатите от готвенето зависят от качеството и свойствата на хранителните продукти.

## 9 Основни настройки

Можете да настроите основните настройки на Вашия уред според Вашите нужди.

### 9.1 Общ преглед на основните настройки

Тук ще намерите общ преглед на основните настройки и фабричните настройки. Основните настройки зависят от оборудването на Вашия уред.

Настройка	Избор	Значение
1 Звук на бутоните	<ul style="list-style-type: none"> <li>■ On<sup>1</sup></li> <li>■ OFF</li> </ul>	Включване и изключване на звука на бутоните. <b>Бележка:</b> Звукът на бутоните остава активен при Start и Stop.
2 Демо режим	<ul style="list-style-type: none"> <li>■ d E 0</li> </ul>	Активирайте или деактивирайте демо режима. <b>Бележка:</b> Уредът е изключен. Можете да използвате бутоните и индикатора, бутоните не функционират. Демо режимът е основно полезен за търговците.

<sup>1</sup> Фабрична настройка (може да се различава според типа уред)

### 9.2 Промяна на основна настройка

**Изискване:** Уредът е изключен.

1. В продължение на няколко секунди задръжте натиснати Start и Stop.
- ✓ Дисплеят показва първата основна настройка.
2. Натиснете Start.
- ✓ На дисплея мига актуалната стойност.
3. С въртящия се превключвател настройте желаната стойност.
4. За да приемете основната настройка, натиснете Start.
5. За да напуснете основната настройка, натиснете Stop.
6. С въртящия се превключвател сменете на основна настройка 2.
7. За да обработите основната настройка, натиснете Start.
- ✓ На дисплея свети настроеният избор.
8. С въртящия се превключвател настройте желаната стойност.
9. За да приемете основната настройка, натиснете Start.
10. За да напуснете основната настройка, натиснете Stop.

11. За да напуснете менюто с основните настройки, отново натиснете Stop.

**Съвет:** Можете по всяко време да промените настройката.


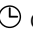

### 9.3 Промяна на продължителността на звуковия сигнал

Когато уредът Ви се изключва, прозвучава сигнал. Можете да промените продължителността на сигнала.

- ▶ Натиснете Start за около 6 секунди.
- ✓ Времетраенето на сигнала се сменя между късо и дълго.
- ✓ Уредът приема продължителността на сигнала и показва часа.



### 9.4 Настройване на часа

**Бележка:** След свързване към тока или спиране на тока прозвучава сигнал и на дисплея се виждат няколко нули. Може да са нужни няколко секунди, докато прозвучи още един сигнал и можете да настроите часа.

1. Натиснете .
- ✓ На дисплея се вижда 12:00. Индикаторната лампичка над  свети.
2. Настройте часа посредством въртящото се копче.
3. Натиснете .

## 9.5 Скриване на часа

За да намалите разхода на вашия уред в режим стендбай, можете да скривате часа.

1. Натиснете .
2. Натиснете **Stop**.  
За да скриете отново часа, отново натиснете .

# 10 Почистване и поддръжка

Почиствайте и поддържайте старателно Вашия уред, за да съхраните неговата функционалност за дълго време.

## 10.1 Препарат за миене

Използвайте само подходящи почистващи средства.

### ПРЕДУПРЕЖДЕНИЕ – Опасност от токов удар!

Проникващата влага може да предизвика токов удар.

- ▶ За почистване на уреда не използвайте машина за почистване с пара или с високо налягане.

### ВНИМАНИЕ!

Неподходящите почистващи средства повреждат повърхностите на уреда.

- ▶ Да не се използват абразивни и изискващи търкане почистващи средства.
- ▶ Не използвайте почистващи средства с високо съдържание на алкохол.
- ▶ Не използвайте твърди абразивни гъби или гъби за чистене.
- ▶ Не използвайте специални почистващи препарати за топло почистване.
- ▶ Използвайте препарати за стъкло, шабери за стъкло или средства за грижа за неръждаема стомана само ако те са препоръчани за съответната част в инструкцията за почистване.

Новите гъби съдържат остатъци от производството.

- ▶ Преди употреба изплакнете щателно новите попивателни кърпи.

Кои почистващи препарати са подходящи за отделните повърхности и части, ще научите в отделните ръководства за почистване.

## 10.2 Почистване на уреда

Почиствайте уреда според посоченото, за да не се повредят различните части и повърхности поради грешно почистване или неподходящ препарат.

### ПРЕДУПРЕЖДЕНИЕ – Опасност от пожар!

Остатъците от храна, мазнината и сокът от печенето могат да се запалят.

- ▶ Преди работа отстранявайте грубите замърсявания от камерата, от нагревателните елементи и принадлежностите.

### ПРЕДУПРЕЖДЕНИЕ – Опасност от нараняване!

Надрасканото стъкло на вратата на уреда може да се пръсне.

- ▶ Не използвайте остри абразивни почистващи препарати или остри метални стъргалки за почистването на стъклото на вратата на уреда, тъй като те могат да надраскат повърхността.

1. Спазвайте указанията за почистващите средства.  
→ Страница 14
2. Указанията за почистване на компонентите на уреда или повърхностите да се спазват.
3. Когато не е посочено нищо друго:
  - Почистете компонентите на уреда с горещ сапунен разтвор и с кърпа.
  - Подсушете с мека кърпа.

## 10.3 Почистване на камерата

### ВНИМАНИЕ!

Неправилното почистване може да повреди камерата.

- ▶ Не използвайте спрей за фурна, абразивни средства или други агресивни почистващи средства.

1. Спазвайте указанията за почистващите средства.  
→ Страница 14
2. Почистете с горещ сапунен разтвор или оцетна вода.
3. При силно замърсяване използвайте препарат за почистване на фурни.

Използвайте почистващи препарати за фурна само в студена камера.

**Съвет:** За да се отстранят неприятните миризми, загрейте чаша вода с няколко капки лимонов сок за 1 до 2 минути с максимална микровълнова мощност. За да избегнете забавено кипване, винаги вкарвайте в съда лъжица.

4. След това избършете камерата с мека кърпа.
5. Изсушете камерата с отворена врата.

### Почистване на въртящата се чиния

1. Спазвайте указанията за почистващите средства.  
→ Страница 14
2. Свалете въртящата се чиния.
3. Почистете въртящата се чиния с горещ сапунен разтвор и мека кърпа.
4. Подсушете с мека кърпа.
5. Поставете обратно въртящата се чиния. Внимавайте въртящата се чиния да се фиксира правилно.

## 10.4 Почистване на предната страна на уреда

### ВНИМАНИЕ!

Неправилното почистване може да повреди предната част на уреда.

- ▶ Не използвайте препарати за стъкло, метална стъргалка или стъклени шпатули за почистване.
- ▶ За да избегнете корозия върху предните части от неръждаема стомана, веднага отстранявайте петната от котлен камък, мазнина, киселина и белтъци.
- ▶ При повърхности от неръждаема стомана използвайте специални средства за поддръжка на неръждаема стомана за горещи повърхности.

1. Спазвайте указанията за почистващите средства. → Страница 14
2. Предната част на уреда се почиства с горещ сапунен разтвор и кърпа.

**Бележка:** На предната страна на уреда са възможни малки цветове различия поради различните материали, като напр. стъкло, пластмаса или метал.

3. При уреди с предна част от неръждаема стомана нанесете средството за поддръжка на неръждаемата стомана с мека кърпа на тънък слой. Средства за поддръжка на неръждаема стомана ще получите от служба за обслужване на клиентите или в специализираната търговска мрежа.
4. Подсушете с мека кърпа.

## 10.5 Почистване на панела за обслужване

### ВНИМАНИЕ!

Неправилното почистване може да повреди панела за обслужване.

- ▶ Никога не бършете панела за обслужване мокър.
1. Спазвайте указанията за почистващите средства. → Страница 14

2. Почистете панела за обслужване с микрофазерна кърпа или с мека, влажна кърпа.
3. Подсушете с мека кърпа.

## 10.6 Почистване на стъклата на вратата

### ВНИМАНИЕ!

Неправилното почистване може да повреди стъклата на вратата.

- ▶ Не използвайте стъргалка за стъкло.
1. Спазвайте указанията за почистващите средства. → Страница 14
  2. Стъклата на вратата се почистват с влажна кърпа и препарат за стъкло.  
**Бележка:** Сенките върху стъклата на вратата, които приличат на трептения, са светлинни отражения от осветлението на камерата.
  3. Подсушете с мека кърпа.

## 10.7 EasyClean

Подпомагането на почистването е бърза алтернатива на почистването на камерата. Подпомагането на почистването размеква замърсяванията чрез изпаряване на сапунен разтвор. Замърсяванията след това по-леко се отстраняват.

### Настройка на функцията за почистване

1. Сипете няколко капки почистващ препарат в чаена чаша с вода.
2. За да избегнете забавено кипване, поставете лъжичка в чашата.
3. Поставете чашата в средата на камерата.
4. Настройте микровълнова мощност 600 W.
5. Настройте 3 минути продължителност.
6. Стартиране микровълни.
7. След изтичане на продължителността дръжте вратата затворена за още 3 минути.
8. След това избършете камерата с мека кърпа.
9. Изсушете камерата с отворена врата.

# 11 Отстраняване на неизправности

Можете да отстраните самостоятелно малки неизправности по Вашия уред. Преди да се свържете с отдела по обслужване на клиенти, направете справка с информацията за отстраняване на неизправности. Така ще избегнете ненужни разходи.

### **⚠ ПРЕДУПРЕЖДЕНИЕ – Опасност от нараняване!**

Некомпетентните ремонти са опасни.

- ▶ Само обучен специализиран персонал трябва да извършва ремонти на уреда.
- ▶ Ако уредът е дефектен, се свържете с отдела по обслужване на клиенти.  
→ "Отдел по обслужване на клиенти", Страница 17

### **⚠ ПРЕДУПРЕЖДЕНИЕ – Опасност от токов удар!**

Некомпетентните ремонти са опасни.

- ▶ Само обучен за целта специализиран персонал трябва да извършва ремонти на уреда.
- ▶ За ремонта на уреда трябва да се използват само оригинални резервни части.
- ▶ Ако кабелът за свързване към мрежата на този уред бъде повреден, той трябва да се смени от производителя или неговия отдел по обслужване на клиенти, или от друго лице с подобна квалификация, за да се избегнат опасности.

## 11.1 Функционални неизправности

Неизправност	Причина и отстраняване на неизправности
Уредът не функционира.	Щепселът на кабела не е вкаран. ▶ Свържете уреда към електрозахранващата мрежа.
	В кутията с предпазители се е активирал предпазител. ▶ Проверете предпазителя в кутията с предпазители.
	Спиране на електрозахранването. ▶ Проверете дали функционират осветлението на помещението или други уреди в помещението.
	Функционална неизправност 1. Изключете предпазителя от таблото. 2. След ок. 10 секунди включете отново предпазителя. ✓ Ако неизправността е била еднократна, съобщението угасва. 3. Ако съобщението се появи отново, се свържете с отдела по обслужване на клиенти. При обаждането посочете точното съобщение за грешка. → "Отдел по обслужване на клиенти", Страница 17
	Вратата не е затворена изцяло. ▶ Проверете дали остатъци от ястия или чуждо тяло не възпрепятстват хода на вратата.
Ястията се загряват по-бавно от обикновено.	Микровълновата мощност е настроена твърде ниско. ▶ Настройте по-висока микровълнова мощност. → Страница 11
	В уреда е поставено по-голямо количество от обикновено. ▶ Настройте по-дълга продължителност. За двойното количество се нуждаете от двойно време.
	Ястията са по-студени от обикновено. ▶ Обърнете ястията или ги разбърквайте междуременно.
Нарушен ход на въртящата се чиния.	Мръсотия или чужди тела в зоната на задвижването на въртящата се чиния. ▶ Почистете пръстена и вдлъбнатината в камерата.
Микровълновият режим прекъсва.	Уредът има повреда. ▶ Ако тази грешка възникне повторно, обадете се на отдела по обслужване на клиенти.
Уредът не е в режим на работа. На дисплея има времетраене.	Зоната за настройка е активирана по погрешка. ▶ Натиснете Stop. След настройката Start не е бил натиснат. ▶ Натиснете Start или изтрийте настройката като натиснете Stop.
В индикатора светят три нули.	Спиране на електрозахранването. ▶ Настройте часа наново. → "Първо пускане в експлоатация", Страница 9
В индикатора се показва <b>M</b> .	Активиран е демонстрационен режим. ▶ Деактивирайте демо режима. → "Основни настройки", Страница 13
Съобщение <b>E 3</b> се показва на дисплея.	Грешка в автоматичната система за отваряне на вратата. 1. Изключете уреда. 2. Изчакайте 10 минути. 3. Включете отново уреда. ▶ Ако тази грешка възникне повторно, обадете се на отдела по обслужване на клиенти.

## 12 Предаване за отпадъци

### 12.1 Предаване за отпадъци на излезли от употреба уреди

Чрез екологосъобразно предаване за отпадъци е възможна повторна употреба на ценни суровини.

1. Издърпайте от контакта щепсела на кабела за свързване към мрежата.
2. Прережете кабела за свързване към мрежата.



3. Предайте уреда за отпадъци по екологосъобразен начин.  
Актуална информация относно начините на предаване за отпадъци ще получите от Вашия специализиран търговец, както и от съответната общинска или градска управа.



Този уред е обозначен в съответствие с европейската директива 2012/19/ЕС за стари електрически и електронни уреди (waste electrical and electronic equipment - WEEE). Тази директива регламентира валидните в рамките на ЕС правила за приемане и използване на стари уреди.

## 13 Отдел по обслужване на клиенти

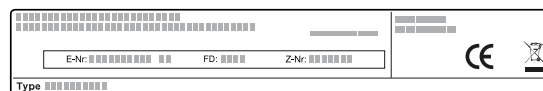
Подробна информация относно гаранционния срок и гаранционните условия във Вашата страна ще получите от нашия отдел по обслужване на клиенти, Вашия търговец или на нашата уеб страница. В случай че желаете да се свържете с отдела по обслужване на клиенти, са Ви необходими номерът на изделието (E-Nr.) и заводският номер (FD) на Вашия уред.

Данните за контакт на отдела по обслужване на клиенти ще намерите в приложения указател с отдели по обслужване на клиенти или на нашата уеб страница.

Настоящият продукт съдържа светлинни източници с клас на енергийна ефективност G. Светлинните източници се предлагат като резервна част и трябва да се сменят само от обучен за целта специализиран персонал.

### 13.1 Номер на изделието (E-Nr.) и заводски номер (FD)

Номерът на изделието (E-Nr.) и заводският номер (FD) са посочени на фабричната табелка на уреда. Отворете вратата на уреда, за да видите фабричната табелка с номерата.



Можете да си запишете данните, за да разполагате своевременно с данните на Вашия уред и телефонния номер на отдела по обслужване на клиенти.

## 14 Така става

За различни ястия тук ще откриете подходящите настройки и най-добрите принадлежности и съдове. Препоръките сме съгласували оптимално за Вашия уред.

### 14.1 Така процедурите най-добре

Тук ще научите как най-добре да действате стъпка по стъпка, за да можете идеално да използвате препоръките за настройка. Ще получите данни за много ястия с информация и съвети за идеално използване на уреда "от първия път" и настройка.

#### Бележка:

- Препоръките за настройка важат винаги за студена и празна камера.
- Указанията за времето в прегледите са ориентировъчни. Те зависят от качеството и свойствата на хранителните продукти.

#### **⚠ ПРЕДУПРЕЖДЕНИЕ – Опасност от изгаряния!**

Хранителните продукти с твърда черупка или кожа могат по време на загряване или след него да се спукат експлозивно.

- ▶ Никога не гответе яйца в поставката за яйца или не загрявайте твърдо сварени яйца в поставката.
- ▶ Никога не гответе ракообразни.
- ▶ При яйца на очи или чйца в чаша предварително пробивайте белтъка.
- ▶ При храни с твърда черупка или кожа, като напр. ябълки, домати, картофи или наденици, черупка-

та може да се пръсне. Преди загряване пробийте черупката или кожата.

Загрятите храни отдават топлина. Съдовете могат да се нагорещят.

- ▶ Винаги изваждайте принадлежностите или съдовете с топлозащитни ръкавици от камерата.

1. Преди използване отстранете от камерата за приготвяне ненужните съдове.
2. Изберете желаното ястие от препоръките за настройка.
3. Поставете ястието в подходящ съд.  
→ "Подходящ за микровълни съд и принадлежност", Страница 10
4. Поставете съда върху въртящата се чиния.
5. Настройте уреда съгласно препоръките за настройка.

Първо настройте по-късата продължителност. Ако е нужно, удължете продължителността. Ако в таблиците са посочени две микровълнови мощности и продължителности, първо настройте първата микровълнова мощност и продължителност и след сигнала втората.

Ако искате да пригответе отклоняващи се от таблиците количества, настройте за двойно количество приблизително двойна продължителност.

6. Ако изваждате съда от камерата, използвайте ръкохватка.

## 14.2 Съвети за размразяване и затопляне

Спазвайте тези съвети за добри резултати при размразяване и нагряване.

Тема	Съвет
Ястието трябва след изтичане на продължителността да е размразено, горещо или сготвено.	Настройте по-дълго времетраене. По-големи количества и по-високи ястия имат нужда от повече време.
Ястието трябва след изтичане на продължителността да не се прегрява по ръба и да е готово в средата.	<ul style="list-style-type: none"> <li>■ Периодично разбърквайте ястието.</li> <li>■ Настройте по-ниска микровълнова мощност и по-дълга продължителност.</li> </ul>
Птиците или месото трябва след размразяването да не са сготвени само отвън, а в средата да са замразени.	<ul style="list-style-type: none"> <li>■ Настройте по-ниска микровълнова мощност.</li> <li>■ При големи количества обръщайте продукта за размразяване неколккратно.</li> </ul>
Ястието не трябва да е твърде сухо.	<ul style="list-style-type: none"> <li>■ Настройте по-ниска микровълнова мощност.</li> <li>■ Настройте по-кратка продължителност.</li> <li>■ Покрийте ястието.</li> <li>■ Добавете още течност.</li> </ul>

## 14.3 Размразяване

С Вашия уред можете да размразявате дълбокозамразени ястия.

### Размразяване на ястия

1. Поставете замразените хранителни продукти в отворен съд върху въртящата се чиния. Чувствителните части, като напр. бутчета и крилца на пиле или мазните части от печеното можете да покривате с малки парченца алуминиево фолио. Фолиото не бива да докосва стените на фурната.
2. Стартирайте работата. След половината от времето на разтопяване можете да свалите алуминиевото фолио.
3. **Бележка:** Когато размразявате месо и птици, се образува течност. Отстранете течността при обръщане и в никакъв случай не я използвайте и не позволявайте контакт с други хранителни продукти.
4. От време на време разбърквайте или обръщайте ястията един до два пъти. Многократно обърнете големите парчета.
5. За да се изравни температурата, оставете размразените ястия ок. 10 до 20 минути при стайна температура. След това можете да извадите вътрешностите на птиците. Месото можете да продължите да обработвате и със замразена вътрешност.

### Размразяване с микровълнов режим

Спазвайте препоръките за настройка за размразяване на дълбокозамразени ястия с микровълнов режим.

Ястие	Тегло в г	Микровълнова мощност във ватове	Продължителност в мин
Цели парчета телешко, говеждо или свинско месо със или без кости	800	1. 180 2. 90	1. 15 2. 10 - 20
Цели парчета телешко, говеждо или свинско месо със или без кости	1000	1. 180 2. 90	1. 20 2. 15 - 25
Цели парчета телешко, говеждо или свинско месо със или без кости	1500	1. 180 2. 90	1. 30 2. 20 - 30
Парчета или резени от телешко, говеждо или свинско месо	200	1. 180 2. 90	1. 2 <sup>1</sup> 2. 4 - 6
Парчета или резени от телешко, говеждо или свинско месо	500	1. 180 2. 90	1. 5 <sup>1</sup> 2. 5 - 10
Парчета или резени от телешко, говеждо или свинско месо	800	1. 180 2. 90	1. 8 <sup>1</sup> 2. 10 - 15
Смесена кайма <sup>2, 3</sup>	200	90	10 <sup>4</sup>
Смесена кайма <sup>2, 3</sup>	500	1. 180 2. 90	1. 5 <sup>4</sup> 2. 10 - 15

<sup>1</sup> При обръщането отделете размразените части една от друга.

<sup>2</sup> Замразявайте ястията плоско.

<sup>3</sup> Отстранете вече размразеното месо.

<sup>4</sup> Обръщайте ястието многократно.

<sup>5</sup> Отделете размразените части една от друга.

<sup>6</sup> Периодично разбърквайте внимателно ястието.

<sup>7</sup> Отстранете изцяло опаковката.

<sup>8</sup> Размразявайте само сладкиши без глазура, сметана, желатин или крем.

<sup>9</sup> Отделете парчетата сладкиш едно от друго.

Ястие	Тегло в г	Микровълнова мощност във ватове	Продължителност в мин
Смесена кайма <sup>2,3</sup>	800	1. 180 2. 90	1. 8 <sup>4</sup> 2. 10 - 20
Птици или части от птици <sup>5</sup>	600	1. 180 2. 90	1. 8 2. 10 - 20
Птици или части от птици <sup>5</sup>	1200	1. 180 2. 90	1. 15 2. 10 - 20
Рибено филе, рибен котлет или шайби риба <sup>5</sup>	400	1. 180 2. 90	1. 5 2. 10 - 15
Зеленчуци, напр. грах	300	180	10 - 15
Плодове, напр. малини <sup>5</sup>	300	180	7 - 10 <sup>6</sup>
Плодове, напр. малини <sup>5</sup>	500	1. 180 2. 90	1. 8 <sup>6</sup> 2. 5 - 10
Масло, разтопяване <sup>7</sup>	125	1. 180 2. 90	1. 1 2. 2 - 3
Масло, разтопяване <sup>7</sup>	250	1. 180 2. 90	1. 1 2. 3 - 4
Хляб цял	500	1. 180 2. 90	1. 6 2. 5 - 10
Хляб цял	1000	1. 180 2. 90	1. 12 2. 10 - 20
Сладкиш, сух, напр. кекс <sup>8,9</sup>	500	90	10 - 15
Сладкиш, сух, напр. кекс <sup>8,9</sup>	750	1. 180 2. 90	1. 5 2. 10 - 15
Сладкиш, сочен, напр. с плодове или извара <sup>8</sup>	500	1. 180 2. 90	1. 5 2. 15 - 20
Сладкиш, сочен, напр. с плодове или извара <sup>8</sup>	750	1. 180 2. 90	1. 7 2. 15 - 20

<sup>1</sup> При обръщането отделете размразените части една от друга.

<sup>2</sup> Замразявайте ястията плоско.

<sup>3</sup> Отстранете вече размразеното месо.

<sup>4</sup> Обръщайте ястието многократно.

<sup>5</sup> Отделете размразените части една от друга.

<sup>6</sup> Периодично разбърквайте внимателно ястието.

<sup>7</sup> Отстранете изцяло опаковката.

<sup>8</sup> Размразявайте само сладкиши без глазура, сметана, желатин или крем.

<sup>9</sup> Отделете парчетата сладкиш едно от друго.

## 14.4 Загряване

С Вашия уред можете да загревате ястия.

### Загряване на ястия

#### **⚠ ПРЕДУПРЕЖДЕНИЕ – Опасност от изгаряния!**

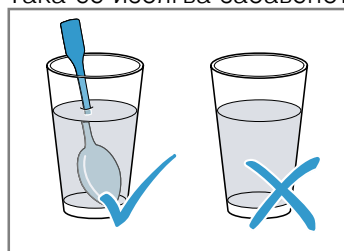
Загрятите храни отдават топлина. Съдовете могат да се нагорещят.

- ▶ Винаги изваждайте принадлежностите или съдовете с топлозащитни ръкавици от камерата.

#### **⚠ ПРЕДУПРЕЖДЕНИЕ – Опасност от изгаряне с гореща вода!**

При загреване на течности може да се стигне до забавено кипване. Това ще рече, че температурата на кипване се достига без образуване на типичните мехурчета. Трябва да се внимава и при слабо разклащане на съда. Горещата течност може внезапно да кипне и да се разпръсне.

- ▶ При загреване винаги поставяйте лъжица в съда. Така се избягва забавеното кипване.



### ВНИМАНИЕ!

Ако метал докосва стената на камерата, възникват искри, които могат да повредят уреда или да разрушат вътрешното стъкло на вратата.

▶ Металите, например лъжица в чаша, трябва да бъдат на разстояние от минимум 2 см от стените на камерата и от вътрешната страна на вратата.

1. Извадете готовите ястия от опаковката и ги поставете в подходящ за микровълнова фурна съд.
2. Разпределяйте ястията плоско в съда.

3. Покривайте ястията с подходящ капак, чиния или специално фолио за микровълнова фурна.
4. Стартирайте работата.
5. Междувременно многократно обърнете или разбъркайте ястията. Различни компоненти на ястията могат да се загряват различно бързо.
6. Проверявайте температурата.
7. За да се изравни температурата, оставете загрятите ястия ок. 2 до 5 минути при стайна температура.

### Загряване на дълбокозамразени ястия с микровълни

Спазвайте препоръките за настройка за загряване на дълбокозамразени ястия с микровълнов режим.

Ястие	Тегло в г	Микровълнова мощност във ватове	Продължителност в мин
Меню, ястие в чиния, готово ястие с 2-3 компоненти	300 - 400	600	8 - 11
Супа	400	600	8 - 10
Яхния	500	600	10 - 13
Резени или парчета месо в сос, напр. гулаш	500	600	12 - 17 <sup>1</sup>
Запеканки, например лазаня, канелони	450	600	10 - 15
Гарнитурни, напр. ориз, паста <sup>2</sup>	250	600	2 - 5
Гарнитурни, напр. ориз, паста <sup>2</sup>	500	600	8 - 10
Зеленчуци, напр. грах, броколи, моркови <sup>3</sup>	300	600	8 - 10
Зеленчуци, напр. грах, броколи, моркови <sup>3</sup>	600	600	14 - 17
Спанак със сметана <sup>4</sup>	450	600	11 - 16

<sup>1</sup> При разбъркване отделете парчетата месо едно от друго.

<sup>2</sup> Добавете малко течност към ястието.

<sup>3</sup> В съда добавете вода колкото да покрие дъното.

<sup>4</sup> Пригответе ястието без добавяне на вода.

### Загряване с микровълнов режим

Спазвайте препоръките за настройка за загряване с микровълнов режим.

Ястие	Количество	Микровълнова мощност във ватове	Продължителност в мин
Напитки <sup>1</sup>	200 мл	800	2 - 3 <sup>2,3</sup>
Напитки <sup>1</sup>	500 мл	800	3 - 4 <sup>2,3</sup>
Бebешка храна, напр. бутилки с мляко <sup>4</sup>	50 мл	360	прибл. 0,5 <sup>5,6</sup>
Бebешка храна, напр. бутилки с мляко <sup>4</sup>	100 мл	360	прибл. 1 <sup>5,6</sup>
Бebешка храна, напр. бутилки с мляко <sup>4</sup>	200 мл	360	1,5 <sup>5,6</sup>
Супа 1 чаша	200 г	600	2 - 3
Супа 2 чаши	400 г	600	4 - 5
Меню, ястие в чиния, готово ястие с 2-3 компоненти	350-500 г	600	4 - 8
Месо в сос <sup>7</sup>	500 г	600	8 - 11

<sup>1</sup> Добавете лъжица в чашата.

<sup>2</sup> Не прегрявайте алкохолните напитки.

<sup>3</sup> Проверявайте ястието периодично.

<sup>4</sup> Загрявайте бebешката храна без биберон или капак.

<sup>5</sup> След загряване винаги разклащайте добре ястието.

<sup>6</sup> Непременно проверявайте температурата.

<sup>7</sup> Парчета месо разделени.

<sup>8</sup> Добавете малко течност към ястието.

Ястие	Количество	Микровълнова мощност във ватове	Продължителност в мин
Яхния	400 г	600	6 - 8
Яхния	800 г	600	8 - 11
Зеленчуци, 1 порция <sup>8</sup>	150 г	600	2 - 3
Зеленчуци, 2 порции <sup>8</sup>	300 г	600	3 - 5

<sup>1</sup> Добавете лъжица в чашата.

<sup>2</sup> Не прегрявайте алкохолните напитки.

<sup>3</sup> Проверявайте ястието периодично.

<sup>4</sup> Загрявайте бебешката храна без биберон или капак.

<sup>5</sup> След загряване винаги разклащайте добре ястието.

<sup>6</sup> Непременно проверявайте температурата.

<sup>7</sup> Парчета месо разделени.

<sup>8</sup> Добавете малко течност към ястието.

## 14.5 Тестови ястия

Тези прегледи са изготвени за тестови институти, за да е по-лесно тестването на уреда съгласно EN 60350-1:2013 респ. IEC 60350-1:2011 и съгласно стандарт EN 60705:2012, IEC 60705:2010.

### Готвене с микровълнов режим

Ястие	Микровълнова мощност във ватове	Продължителност в мин	Указание
Яйчено мляко, 750 г	1. 360 2. 90	1. 12 - 17 2. 20 - 25	Поставете пирексна форма 20 x 25 см върху въртящата се чиния.
Пандишпан	600	8 - 10	Поставете пирексна форма Ø 22 см върху въртящата се чиния.
Руло от кайма	600	20 - 25	Поставете пирексна форма върху въртящата се чиния.

### Размразяване с микровълнов режим

Препоръки за настройка за размразяване с микровълнов режим.

Ястие	Микровълнова мощност във ватове	Продължителност в мин	Указание
Месо	1. 180 2. 90	1. 5 - 7 2. 10 - 15	Поставете пирексна форма Ø 22 см върху въртящата се чиния.

## 15 Ръководство за монтаж

Спазвайте тази информация при монтажа на уреда.



### 15.1 Сигурен монтаж

Спазвайте тези указания за безопасност, когато монтирате уреда.

- Само при качествено вграждане съгласно инструкцията за монтаж се гарантира сигурността при работа. Инсталираният е отговорен за безупречното функциониране на мястото на поставяне.
- Проверете уреда след разопаковането. При транспортни повреди не включвайте.
- Свалете от камерата и от вратата опаковъчния материал и облепващото фолио преди въвеждане в експлоатация.

- Никога не отстранявайте прозрачното фолио от вътрешната страна на вратата.
- Спазвайте монтажните инструкции за монтаж на аксесоарите.
- Мебелите за вграждане трябва да са устойчиви на температури до 95 °С, а граничните предни части на мебели - на температури до 70 °С.
- Уредът да не се монтира зад декоративна врата или врата на шкаф. Налице е опасност от прегряване.
- Извършете всички дейности по изрязване на мебелите преди поставянето на уреда. Отстранете стружките. Отстранете стружките, те могат да застрашат функционирането на електрическите компоненти.
- Само специализиран експертен персонал може да свързва уреда без щекер. При повреди поради неправилно свързване правото на гаранция отпада.

#### **⚠ ПРЕДУПРЕЖДЕНИЕ – Опасност от нараняване!**

Частите, които по време на монтажа са достъпни, могат да са с остри ръбове и да доведат до порязване.

- ▶ Носете защитни ръкавици.

#### **⚠ ПРЕДУПРЕЖДЕНИЕ – Опасност от пожар!**

Употребата на удължен кабел за свързване към мрежата и неразрешени адаптери представлява опасност.

- ▶ Не използвайте разклонители или удължители.
- ▶ Използвайте само разрешени от производителя адаптери и кабели за свързване към мрежата.
- ▶ Ако кабелът за свързване към мрежата е твърде къс и не е наличен по-дълъг кабел за свързване към мрежата, се свържете със специализирана фирма за електротехнически услуги, за да адаптирате домашната разпределителна мрежа.

### **15.2 Електрическо свързване**

За да можете сигурно да свържете уреда електрически, спазвайте тези указания.

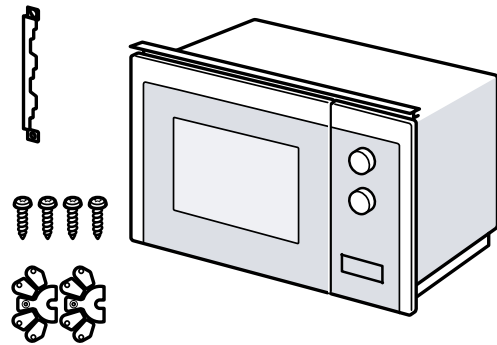
#### **⚠ ПРЕДУПРЕЖДЕНИЕ – Опасност от токов удар!**

Некомпетентно извършено инсталиране представлява опасност.

- ▶ Само електротехник може да поставя контакт или да сменя свързващия проводник при спазване на релевантните предписания.
- ▶ Включете уреда към инсталиран в съответствие с изискванията защитен електрически контакт.
- ▶ В случай че след монтажа няма достъп до щепсела, от страната на монтажа трябва да е наличен сепаратор за всички полюси с контактен отвор от минимум 3 мм. Защитата при допир трябва да се гарантира чрез вграждането.

### **15.3 Окомплектовка на доставката**

След разопаковането проверете всички части за щети, получени при транспортирането, и комплектността на доставката.



### **15.4 Шкаф за вграждане**

Тук ще откриете указания за сигурен монтаж.

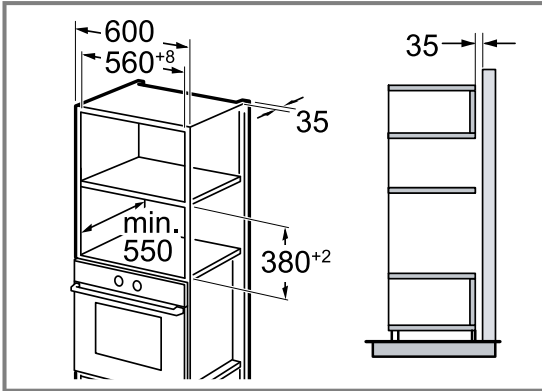
#### **ВНИМАНИЕ!**

Стружките могат да влошат функцията на електрическите компоненти.

- ▶ Извършете всички дейности по изрязване на мебелите преди поставянето на уреда.
- ▶ Отстранете стружките.
- Минималната височина на вграждане възлиза на 850 мм.
- Шкафът за вграждане не трябва да има задна стена зад уреда.
- Процепите за проветрение и смукателните отвори не трябва да се покриват.
- Мебелите за вграждане трябва да са устойчиви на топлина до 90 °С, а граничните предни части на мебели - до 65 °С.
- Този уред не е подходящ за монтиране в кухненски шкаф без дръжка с отвесна лайстна за хващане.

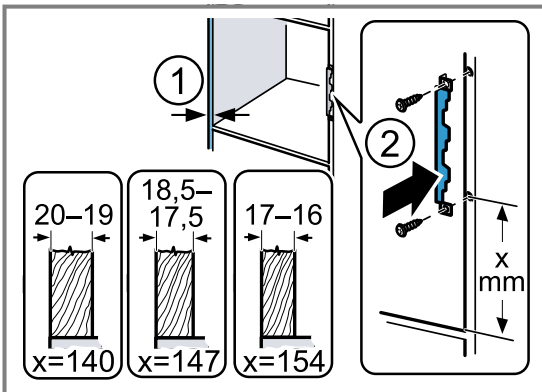
## 15.5 Монтажни размери във висок шкаф

спазвайте монтажните размери и разстоянията за безопасност във високия шкаф.



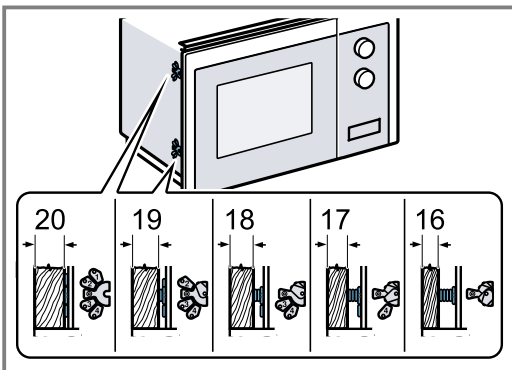
## 15.6 Подготовка на високия шкаф

1. Установете дебелината на стената на шкафа. ① Към дебелината на стената е зададена х стойност.
2. **Бележка:** Тази стойност отговаря на разстоянието от долния отвор на присъединителната плоча до дъното на шкафа за вграждане. Завийте присъединителната плоча към високия шкаф. ② При това спазвайте установената х-стойност.



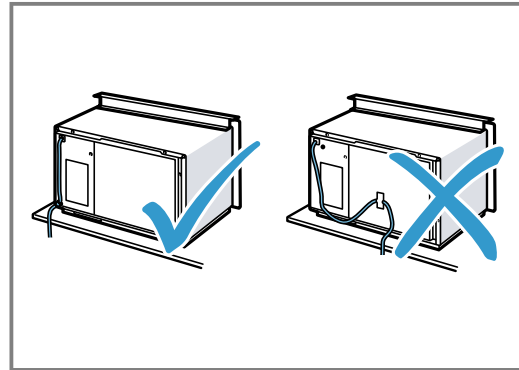
## 15.7 Монтиране на уреда

1. Закрепете разделчителите върху уреда според дебелината на стената.

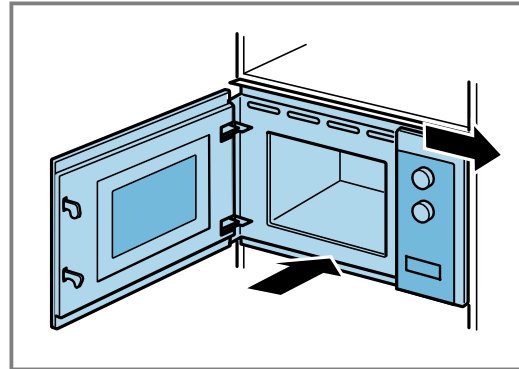


## 2. Бележка:

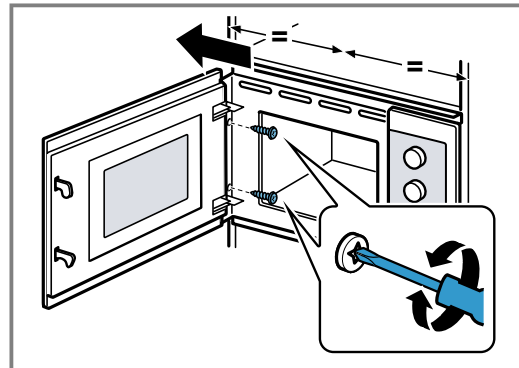
Не захващайте или прищипвайте свързващия проводник.



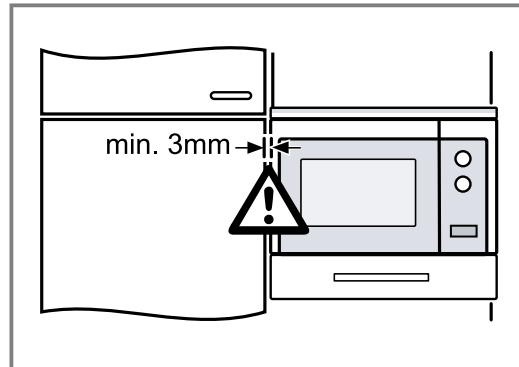
Поставете уреда в шкафа и го избутайте надясно.



3. Завивайте уреда докато не се центрира.



4. Проверете разстоянието до съседните уреди.



Разстоянието до съседните уреди трябва да е минимум 3 мм.

5. Свалете от камерата и от вратата опаковъчния материал и облепващото фолио.

# Cuprins

## MANUAL DE UTILIZARE

1	<b>Siguranța</b> .....	24
2	<b>Prevenirea pagubelor materiale</b> .....	28
3	<b>Protecția mediului și economisirea</b> .....	28
4	<b>Cunoașterea</b> .....	30
5	<b>Înainte de prima utilizare</b> .....	31
6	<b>Utilizarea de bază</b> .....	31
7	<b>Funcția de memorie</b> .....	33
8	<b>Programele</b> .....	33
9	<b>Setările de bază</b> .....	35
10	<b>Curățare și îngrijire</b> .....	35
11	<b>Remediați defecțiunile</b> .....	37
12	<b>Evacuarea ca deșeu</b> .....	38
13	<b>Serviciul clienți</b> .....	38
14	<b>Procedați astfel</b> .....	38
15	<b>INSTRUCȚIUNI DE MONTARE</b> .....	43
15.1	<b>Montarea în siguranță</b> .....	43

## 1 Siguranța

Respectați următoarele instrucțiuni de siguranță.

### 1.1 Instrucțiuni generale

- Citiți cu atenție acest manual.
- Păstrați instrucțiunile, precum și informațiile producătorului în vederea utilizării ulterioare sau înmânării acestora următorului proprietar.
- Nu este permisă punerea în funcțiune a aparatului dacă acesta a fost deteriorat în timpul transportului.

### 1.2 Utilizarea conform destinației

Racordarea fără ștecher a aparatelor poate fi efectuată numai de către personal de specialitate autorizat. În cazul avariilor rezultate în urma unei conectări eronate, dreptul de garanție este anulat.

Numai la montajul regulamentar corespunzător instrucțiunii de montaj este garantată siguranța la utilizare. Instalatorul este responsabil pentru funcționarea ireproșabilă la locul de instalare.

Utilizați acest aparat numai:

- pentru prepararea de alimente și băuturi.
- sub supraveghere. Supravegheați pentru scurt timp procesul de preparare pentru ca acesta să nu se întrerupă.
- în cazul uzului casnic și al utilizărilor similare, de exemplu: în bucătăriile pentru angajații din centrele comerciale, birouri și alte domenii comerciale; în medii agricole; de către clienții din hoteluri și alte clădiri rezidențiale; în pensiuni cu mic dejun inclus.
- până la o înălțime de 4000 m deasupra nivelului mării.

Acest aparat este în conformitate cu standardul EN 55011, respectiv CISPR 11. Acesta este un produs din grupa 2, clasa B. Grupa 2 înseamnă că microundele sunt generate în scopul încălzirii alimentelor. Clasa B indică faptul că aparatul este adecvat pentru uzul casnic.

### 1.3 Limitare a cercului de utilizatori

Acest aparat poate fi folosit de copii cu vârsta de peste 15 ani și de persoane cu capacități fizice, senzoriale sau mintale reduse sau fără experiență și/sau cunoștințe numai dacă sunt supravegheați sau au fost instruiți referitor la utilizarea în siguranță a aparatului și au înțeles pericolele care rezultă din aceasta.

Copiii nu trebuie lăsați să se joace cu aparatul.

Curățarea și întreținerea realizată de către utilizator nu trebuie făcută de copii, în afară de cazul în care ei au vârsta de 15 ani și mai mari și sunt supravegheați.

Copiii mai mici de 8 ani trebuie ținuti la distanță de aparat și de cablul de alimentare electrică al acestuia.



## 1.4 Utilizarea în siguranță

### **⚠️ AVERTISMENT – Pericol de incendiu!**

Obiectele inflamabile depozitate în interiorul cuptorului se pot aprinde.

- ▶ Nu depozitați niciodată obiecte inflamabile în interiorul cuptorului.
- ▶ Dacă se degajă fum, opriți aparatul sau scoateți ștecherul din priză și lăsați ușa aparatului închisă pentru a stinge eventualele flăcări.

Resturile libere de alimente, grăsimea și zeama de friptură se pot aprinde.

- ▶ Înainte de funcționare, îndepărtați murdăriile grosiere din interiorul cuptorului și de pe accesorii.

Supraîncălzirea aparatului poate duce la incendiu.

- ▶ Nu montați niciodată aparatul în spatele unei uși decorative sau de mobilier.

### **⚠️ AVERTISMENT – Pericol de arsuri!**

Accesoriile sau vesela vor deveni foarte fierbinți.

- ▶ Scoateți întotdeauna accesoriile sau vasele fierbinți cu ajutorul unei mănuși de bucătărie.

Vaporii de alcool din interiorul fierbinte al cuptorului se pot aprinde. Ușa aparatului poate exploda. Se pot degaja vapori fierbinți și flăcări explozive.

- ▶ Turnați peste alimente numai cantități mici de băuturi cu conținut ridicat de alcool.
- ▶ Nu încălziți băuturi spirtoase ( $\geq 15\%$  vol.) în stare nediluată (de exemplu, pentru a le turna lână sau peste alimente).
- ▶ Deschideți cu atenție ușa aparatului.

### **⚠️ AVERTISMENT – Pericol de opărire!**

În timpul utilizării, părțile accesibile devin fierbinți.

- ▶ Nu atingeți niciodată suprafețele fierbinți.
- ▶ Țineți copiii la distanță.

La deschiderea ușii aparatului poate ieși abur fierbinte. În funcție de temperatură, aburii pot fi uneori greu de observat.

- ▶ Deschideți cu atenție ușa aparatului.
- ▶ Țineți copiii la distanță.

Apa din interiorul fierbinte al cuptorului poate duce la formarea de aburi fierbinți.

- ▶ Nu turnați niciodată apă în interiorul cuptorului fierbinte.

### **⚠️ AVERTISMENT – Pericol de rănire!**

În cazul în care este zgâriat, geamul ușii aparatului se poate crăpa.

- ▶ Nu utilizați detergenți agresivi și abrazivi sau raclete metalice ascuțite pentru a curăța geamul ușii aparatului, în caz contrar, suprafața se poate zgâria.

Balamalele ușii aparatului se mișcă la deschiderea și închiderea ușii și vă puteți prinde mâna.

- ▶ Nu introduceți mâinile în zona balamalelor. Crăpăturile, cioburile sau fisurile în platanul rotativ din sticlă sunt periculoase.

- ▶ Nu loviți niciodată obiecte dure de platanul rotativ.

- ▶ Manevrați platanul rotativ cu grijă.

Vaporii de alcool din interiorul fierbinte al cuptorului se pot aprinde, iar ușa aparatului poate exploda și, eventual, ar putea cădea. Geamurilor ușii se pot crăpa și sparge.

→ "Prevenirea pagubelor materiale",

Pagina 28

- ▶ Turnați peste alimente numai cantități mici de băuturi cu conținut ridicat de alcool.
- ▶ Nu încălziți băuturi spirtoase ( $\geq 15\%$  vol.) în stare nediluată (de exemplu, pentru a le turna lână sau peste alimente).
- ▶ Deschideți cu atenție ușa aparatului.

### **⚠️ AVERTISMENT – Pericol de electrocutare!**

Reparațiile executate incorect sunt periculoase.

- ▶ Numai personalul de specialitate are permisiunea de a efectua lucrări de reparații la nivelul aparatului.
- ▶ La reparația aparatului trebuie utilizate numai piese de schimb originale.
- ▶ Dacă se deteriorează cablul de racordare la rețea al acestui aparat, acesta trebuie înlocuit de către producător, de către serviciul său pentru clienți sau de către o persoană calificată în mod similar, pentru a evita pericolele.

O izolație deteriorată a cablului de alimentare electrică este periculoasă.

- ▶ Cablul de alimentare electrică nu trebuie să intre niciodată în contact cu surse de căldură sau cu componentele fierbinți ale aparatului.
- ▶ Cablul de alimentare electrică nu trebuie să intre niciodată în contact cu vârfuri sau muchii ascuțite.
- ▶ Nu este permisă îndoirea, strangularea sau modificarea cablului de alimentare electrică.

Pătrunderea umidității în interiorul aparatului poate provoca electrocutarea.

- ▶ Nu utilizați pentru curățarea aparatului aparate de curățat cu jet sub presiune sau cu jet de abur.

Un aparat deteriorat sau un cablu de alimentare de la rețea deteriorat este periculos.

- ▶ Nu utilizați niciodată un aparat deteriorat.
- ▶ Nu utilizați un aparat care are suprafața cu fisuri sau spartă.
- ▶ Nu trageți niciodată de cablul de alimentare electrică pentru a deconecta aparatul de la rețeaua de alimentare electrică. Scoateți întotdeauna din priză ștecherul cablului de alimentare electrică.
- ▶ Dacă aparatul sau cablul de alimentare electrică este deteriorat, scoateți imediat ștecherul din priză sau decuplați siguranța din cutia cu siguranțe.
- ▶ Contactați unitatea de service abilitată.

→ Pagina 38

### **⚠ AVERTISMENT – Pericol de asfixiere!**

Copiii se pot înfășura în ambalaj sau și-l pot trage pe cap, asfixiindu-se.

- ▶ Nu lăsați copii în apropierea ambalajului.
- ▶ Nu lăsați copii să se joace cu materialul de ambalaj.

Copii pot aspira sau înghiți piesele mici și se pot asfixia.

- ▶ Nu lăsați copii în apropierea pieselor mici.
- ▶ Nu lăsați copii să se joace cu piesele mici.

## **1.5 Cuptor cu microunde**

**CITIȚI CU ATENȚIE INFORMAȚIILE MPORTANTE PRIVIND SIGURANȚA ȘI PĂSTRAȚILE ÎN VEDEREA CONSULTĂRII ULTERIOARE**

### **⚠ AVERTISMENT – Pericol de incendiu!**

Alte utilizări ale aparatului decât cea prevăzută sunt periculoase și pot provoca pagube. De exemplu papucii de casă, pernele medicinale cu cereale încălzite se mai pot aprinde și după câteva ore.

- ▶ Nu uscați alimente sau articole de îmbrăcăminte în interiorul aparatului.
- ▶ Nu încălziți în interiorul aparatului pantofi, perne umplute cu cereale sau boabe, bureți, lavete umede sau alte articole similare.
- ▶ Utilizați aparatul numai pentru prepararea mâncărilor și a băuturilor.

Alimentele, ambalajele și recipientele în care se află acestea se pot aprinde.

- ▶ Nu încălziți niciodată alimente în ambalaje izoterme.
- ▶ Nu încălziți niciodată fără supraveghere alimente în recipiente din plastic, hârtie sau alte materiale inflamabile.
- ▶ Nu setați niciodată o putere sau o durată excesiv de mari la cuptorul cu microunde. Orientați-vă după indicațiile din aceste instrucțiuni de utilizare.
- ▶ Nu uscați niciodată alimentele în cuptorul cu microunde.
- ▶ Alimentele cu conținut scăzut de apă, de exemplu, pâinea, nu trebuie niciodată dezghețate sau încălzite la o treaptă de putere prea mare a microundelor sau pentru un timp prea îndelungat.

Uleiul alimentar se poate aprinde.

- ▶ Nu încălziți niciodată exclusiv ulei alimentar la cuptorul cu microunde.

### **⚠ AVERTISMENT – Pericol de explozie!**

Lichidele sau alte alimente aflate în recipiente închise etanș pot exploda cu ușurință.

- ▶ Nu încălziți niciodată lichide sau alte alimente în recipiente închise etanș.

### **⚠ AVERTISMENT – Pericol de arsuri!**

Alimentele cu coajă sau piele dură pot plesni exploziv în timpul, sau chiar după încălzire.

- ▶ Nu preparați niciodată ouă în coajă și nu încălziți ouă fierțe tari în coajă.
- ▶ Nu preparați niciodată scoici sau crustacee.
- ▶ În cazul ouălor ochi sau al ouălor în pahar, trebuie ca mai întâi să înțepați gălbenușul.
- ▶ În cazul alimentelor cu coajă sau înveliș tare, de exemplu, mere, roșii, cartofi sau câr-

năciori; coaja poate crăpa. Înainte de încălzire, înțepați coaja sau învelișul.

Căldura nu se distribuie uniform în mâncarea pentru bebeluși.

- ▶ Nu încălziți niciodată alimentele pentru bebeluși în vase închise.
- ▶ Îndepărtați întotdeauna capacul sau tetina.
- ▶ După încălzire, amestecați sau agitați bine.
- ▶ Verificați temperatura înainte de a oferi mâncarea copilului.

Alimentele încălzite emit căldură. Vesela se poate înfierbânta foarte puternic.

- ▶ Scoateți întotdeauna accesoriile sau vasele fierbinți cu ajutorul unei mânuși de bucătărie.

În cazul alimentelor închise într-un ambalaj etanș, ambalajul poate crăpa.

- ▶ Respectați întotdeauna specificațiile de pe ambalaj.
- ▶ Scoateți întotdeauna preparatele din interiorul cuptorului utilizând o mânășă de bucătărie.

În timpul utilizării, părțile accesibile devin fierbinți.

- ▶ Nu atingeți niciodată suprafețele fierbinți.
- ▶ Țineți copiii la distanță.

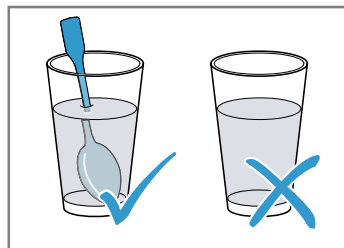
Alte utilizări ale aparatului decât cea prevăzută sunt periculoase. De exemplu, supraîncălzirea papucilor, a pernelor umplute cu cereale sau boabe, a bureților, a lavetelor umede și a altor articole similare duce la arsuri.

- ▶ Nu uscați alimente sau articole de îmbrăcăminte în interiorul aparatului.
- ▶ Nu încălziți în interiorul aparatului pantofi, perne umplute cu cereale sau boabe, bureți, lavete umede sau alte articole similare.
- ▶ Utilizați aparatul numai pentru prepararea mâncărurilor și a băuturilor.

### ⚠ AVERTISMENT – Pericol de opărire!

În cazul încălzirii lichidelor, este posibilă întârzierea fierberii. Aceasta înseamnă că se atinge temperatura de fierbere fără să se producă bulele tipice de vapori. Acționați cu atenție chiar și în cazul unei mișcări mici a vasului. Lichidul fierbinte se poate revărsa brusc și poate fi împrăștiat.

- ▶ La încălzire, puneți întotdeauna o lingură în vas. În acest fel, evitați fenomenul de întârziere a fierberii.



### ⚠ AVERTISMENT – Pericol de rănire!

Vesela neadecvată se poate sparge. Vesela din porțelan și ceramică poate avea orificii fine în mânere și capac. În spatele acestor orificii, există cavități. Umiditatea care pătrunde în cavități poate provoca spargerea veselei.

- ▶ Utilizați numai veselă adecvată pentru microunde.

În cazul funcționării cu microunde, vesela și recipientele din metal sau vesela cu ornamente metalice pot genera scântei. Aparatul poate suferi deteriorări.

- ▶ În cazul funcționării doar cu microunde, nu utilizați niciodată recipiente din metal.
- ▶ Utilizați numai veselă adecvată pentru microunde.

### ⚠ AVERTISMENT – Pericol de electrocutare!

Aparatul funcționează cu tensiune înaltă.

- ▶ Nu înlăturați niciodată carcasa.

### ⚠ AVERTISMENT – Pericol de afectare gravă a sănătății!

În cazul curățării necorespunzătoare, suprafața aparatului poate suferi deteriorări, durata de viață a aparatului se poate reduce și pot rezulta situații periculoase, de exemplu, ieșirea energiei produse de microunde.

- ▶ Curățați cu regularitate aparatul și îndepărtați imediat resturile de alimente.
- ▶ Mențineți întotdeauna curate interiorul cuptorului, ușa și balamaua ușii.

→ "Curățare și îngrijire", Pagina 35

Nu utilizați niciodată aparatul dacă ușa acestuia este deteriorată. Este posibil ca energia produsă de microunde să iasă.

- ▶ Nu utilizați niciodată cuptorul dacă ușa acestuia sau cadrul din plastic al ușii prezintă deteriorări.
- ▶ Reparațiile trebuie efectuate numai de unitatea de service abilitată.

La aparatele fără carcasă este emisă energie produsă de microunde.

- ▶ Nu îndepărtați niciodată carcasa.
- ▶ Pentru lucrări de întreținere sau reparații, chemați unitatea de service abilitată.

## 2 Prevenirea pagubelor materiale

### 2.1 Generalități

#### ATENȚIE!

Vaporii de alcool din interiorul fierbinte al cuptorului se pot aprinde și pot provoca deteriorări permanente ale aparatului. În cazul unei deflagrații, ușa aparatului poate exploda și, eventual, ar putea cădea. Geamurilor ușii se pot crăpa și sparge. Din cauza formării de subpresiune, interiorul aparatului se poate deforma.

- ▶ Nu încălziți băuturi spirtoase ( $\geq 15\%$  vol.) în stare nediluată (de exemplu, pentru a le turna lână sau peste alimente).

Umiditatea prelungită din interiorul aparatului determină apariția coroziunii.

- ▶ Îndepărtați prin ștergere apa de condens după finalizarea fiecărui proces de preparare.
  - ▶ Nu păstrați pe termen lung alimente umede în interiorul cuptorului închis.
  - ▶ Nu depozitați preparate în interiorul cuptorului.
- În cazul utilizării ușii cuptorului pe post de suprafață de așezare sau de depozitare, aceasta poate suferi deteriorări.
- ▶ Nu vă urcați, nu vă așezați, nu agățați și nu sprijiniți obiecte pe ușa aparatului.

### 2.2 Cuptor cu microunde

Respectați aceste instrucțiuni atunci când utilizați cuptorul cu microunde.

#### ATENȚIE!

Metalul aflat în contact cu pereții aparatului provoacă producerea de scântei, deteriorarea aparatului sau distrugerea geamului interior al ușii.

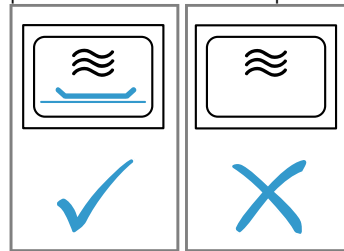
- ▶ Metalul, de exemplu, lingurița din pahar - trebuie să se afle la o distanță minimă de 2 cm față de pereții interiori ai cuptorului și față de partea interioară a ușii.

Vesela din aluminiu introdusă în aparat poate provoca scântei. Aparatul se va deteriora prin formarea de scântei.

- ▶ Nu utilizați veselă din aluminiu în aparat.

Funcționarea aparatului fără alimente duce la suprasarcină.

- ▶ Nu porniți niciodată cuptorul cu microunde dacă nu există preparate în interiorul acestuia. Excepția o reprezintă un test scurt pentru veselă.



Prepararea multiplă, succesivă de popcorn la microunde la o treaptă de putere prea mare a microundelor poate determina deteriorarea interiorului cuptorului.

- ▶ Lăsați aparatul să se răcească timp de mai multe minute între procesele de preparare.
- ▶ Nu setați niciodată o putere prea mare a microundelor.
- ▶ Utilizați o putere de maximum 600 W.
- ▶ Așezați întotdeauna punga cu popcorn pe o farfurie din sticlă.

Prin scoaterea capacului, rezultatul procesului de preparare cu microunde este compromis.

- ▶ Nu scoateți niciodată capacul vasului aflat în interiorul cuptorului cu microunde.

Îndepărtarea foliei transparente de pe partea interioară a ușii duce la deteriorarea ușii aparatului.

- ▶ Nu îndepărtați folia transparentă de pe partea interioară a ușii.

Pătrunderea lichidului în interiorul aparatului poate deteriora sistemul de acționare al platoului rotativ.

- ▶ Supravegheați procesul de preparare.
- ▶ Folosiți inițial o durată mai scurtă, apoi măriți durata dacă este necesar.
- ▶ Nu folosiți niciodată aparatul fără platanul rotativ.

## 3 Protecția mediului și economisirea

### 3.1 Predarea la deșeurile a ambalajului

Ambalajele sunt ecologice și reciclabile.

- ▶ Eliminați componentele separat, în funcție de tipul acestora.

### 3.2 Economisirea de energie

Dacă respectați aceste instrucțiuni, aparatul dvs. va consuma mai puțină energie electrică.

Ascundeți ceasul în modul standby.

- În modul standby, aparatul economisește energie.

**Notă:**

Aparatul necesită:

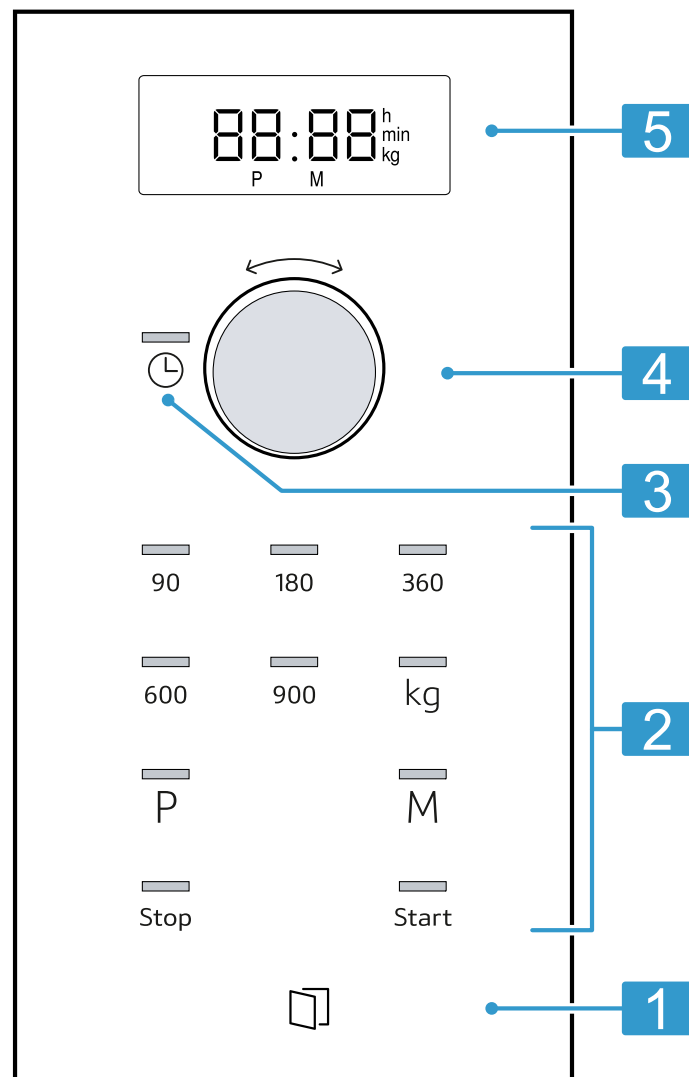
- max. 1 W în regimul de funcționare, cu display-ul activat
- max. 0,5 W în regimul de funcționare, cu display-ul dezactivat

## 4 Cunoașterea

### 4.1 Panoul de comandă

Prin intermediul elementului de operare setați toate funcțiile aparatului dvs și primiți informații cu privire la stadiul de operare.

**Notă:** În funcție de tipul aparatului unele detalii pot fi diferite de cele prezentate în imagine, de ex. culoarea și forma.



1	Sistemul de deschidere automată a ușii	Deschideți automat ușa.
2	Câmpurile tactile	Selectați funcțiile.
3	Tasta pentru ceas	Setați sau afișați ora.
4	Selectorul rotativ	Setați ora, durata și programele automate.
5	Display-ul	Afișează ora și durata.

#### Selectorul rotativ

Cu selectorul rotativ modificați valorile de setare, care sunt afișate pe display. Selectorul rotativ este retractibil. Apăsăți pe selectorul rotativ pentru al activa sau dezactiva.

#### Sistemul de deschidere automată a ușii

Când atingeți sistemul de deschidere automată a ușii, aceasta se deschide. Puteți deschide complet ușa aparatului în mod manual.

#### Observații

- În cazul unei pene de curent, sistemul de deschidere automată a ușii nu funcționează. Puteți deschide manual ușa.
- Dacă deschideți ușa aparatului în timpul procesului de preparare, funcționarea va fi întreruptă.
- Când închideți ușa aparatului, procesul de funcționare nu continuă automat. Trebuie să porniți manual procesul de funcționare.

- Dacă aparatul este deconectat pentru o perioadă mai lungă de timp, ușa aparatului se deschide cu întârziere.

## 4.2 Modurile de încălzire

Aici este disponibilă o prezentare generală a modurilor de încălzire. Această cuprinde recomandări privind utilizarea modurilor de încălzire.

Simbol	Nume	Utilizare
90-900	Microunde	Decongeleți, preparați sau încălziți alimente și lichide.

## 4.3 Suflanta de răcire

Suflanta de răcire se conectează și se deconectează după cum este necesar.

În timpul funcționării cu microunde, interiorul cuptorului rămâne rece. Totuși, suflanta de răcire se conectează.

**Notă:** Suflanta de răcire poate continua să funcționeze și după ce aparatul a fost deconectat.

## 4.4 Apă de condens

În timpul procesului de preparare, în interiorul cuptorului și pe ușa acestuia se poate acumula apă de condens. Acumularea apei de condens este un fenomen normal care nu afectează funcționarea aparatului. Îndepărtați prin ștergere apa de condens după finalizarea procesului de preparare.

# 5 Înainte de prima utilizare

Efectuați setările necesare pentru prima punere în funcțiune. Curățați aparatul și accesoriile.

## 5.1 Efectuarea primei puneri în funcțiune

Efectuați setările necesare pentru prima punere în funcțiune. Curățați aparatul și accesoriile.

**Notă:** După conectarea la sursa de alimentare cu energie electrică sau după producerea unei pene de curent este emis un semnal sonor, iar pe display sunt afișate mai multe zerouri. Poate dura câteva secunde până la emiterea unui alt semnal sonor și până când puteți seta ora.

1. Apăsăți pe ☹.
- ✓ Pe display apare 12:00. Lampa indicatoare de deasupra ☹ se aprinde.
2. Setăți ora cu ajutorul selectorului rotativ.
3. Apăsăți pe ☹.

## 5.2 Curățarea aparatului înainte de prima utilizare

Înainte de a prepara pentru prima dată alimente cu ajutorul aparatului, curățați interiorul acestuia și accesoriile.

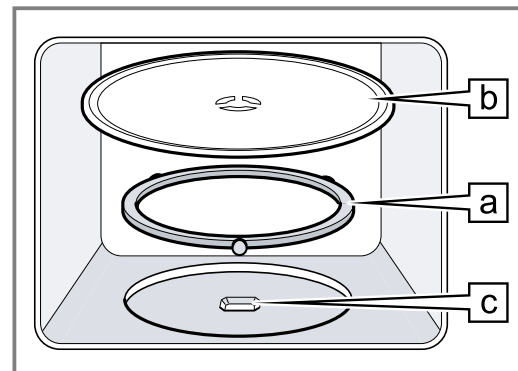
1. Asigurați-vă că în interiorul cuptorului nu există resturi de ambalaj, accesorii sau alte obiecte.
2. Curățați suprafețele netede din interiorul cuptorului utilizând o lavetă moale, umedă.

3. Pentru a elimina mirosul specific de aparat nou, ștergeți interiorul gol al cuptorului cu o soluție fierbinte de apă cu detergent.  
→ "Curățarea interiorului cuptorului", Pagina 36

## 5.3 Montarea suportului rotativ

Utilizați aparatul numai cu suportul rotativ montat.

1. Așezați inelul rulant [a] în adâncitura din interiorul cuptorului.



2. Fixați suportul rotativ [b] în piesa de antrenare [c] din centrul din spațiul interior al cuptorului.
  3. Verificați dacă suportul rotativ este fixat corect.
- Notă:** Suportul rotativ se poate roti către stânga sau către dreapta.

# 6 Utilizarea de bază

## 6.1 Treptele de putere a microundelor

Aici găsiți o prezentare generală a treptelor de putere ale microundelor și o recomandare privind utilizarea acestora.

Puterea microundelor exprimată în wați	Utilizare
90	Decongeleți alimente delicate.

Puterea microundelor exprimată în wați	Utilizare
180	Decongelați alimente și continuați prepararea acestora.
360	Preparați carne și pește sau încălziți alimente delicate.
600	Încălziți și preparați alimente.
900	Încălziți lichide.

**Notă:**

Puteți seta puterea microundelor pentru o anumită durată:

- 900 W pentru 30 de minute
- 600 W pentru 60 de minute
- 90 W, 180 W și 360 W pentru 99 de minute

## 6.2 Vesela și accesoriile adecvate pentru microunde

Pentru a încălzi uniform alimentele și a nu deteriora aparatul, utilizați vase și accesorii adecvate.

**Notă:** Înainte de a utiliza vase pentru cuptorul cu microunde, respectați informațiile oferite de producători. Dacă aveți dubii, efectuați o testare a vaselor.

### Vase și accesorii

#### adecvate pentru utilizarea Raționament în cuptorul cu microunde

Vase realizate din materiale termorezistente și adecvate pentru utilizarea în cuptorul cu microunde: <ul style="list-style-type: none"> <li>▪ Sticlă</li> <li>▪ Vitroceramică</li> <li>▪ Porțelan</li> <li>▪ Material plastic termorezistent</li> <li>▪ Ceramică complet smălțuită, fără fisuri</li> </ul>	Aceste materiale permit trecerea microundelor. Veselă care nu este termorezistentă și se deteriorează în cazul contactului cu microundele.
--	--

Tacâmuri din metal	<b>Notă:</b> Pentru a evita fenomenul de întârziere a fierberii, puteți utiliza tacâmuri din metal, de exemplu, o lingură introdusă în pahar.
--------------------	---

**ATENȚIE!**

Metalul aflat în contact cu pereții aparatului provoacă producerea de scântei, deteriorarea aparatului sau distrugerea geamului interior al ușii.

- ▶ Metalul, de exemplu, lingurița din pahar - trebuie să se afle la o distanță minimă de 2 cm față de pereții interiori ai cuptorului și față de partea interioară a ușii.

## Neadevate pentru utilizarea în cuptorul cu microunde

### adecvate pentru utilizarea Raționament în cuptorul cu microunde

Veselă din metal	Metalele nu lasă să treacă microundele. Alimentele se încălzesc slab.
Vase cu decorațiuni din aur sau argint	Decorațiunile din aur sau argint pot fi deteriorate de microunde. <b>Recomandare:</b> Acest tip de veselă trebuie utilizat numai dacă producătorul garantează caracterul adecvat al veselei pentru utilizarea în cuptorul cu microunde.

## 6.3 Testarea vaselor în ceea ce privește compatibilitatea cu cuptorul cu microunde

Verificați dacă vasele sunt adecvate pentru utilizarea în cuptorul cu microunde efectuând o testare a acestora. Aparatul poate fi pus în funcțiune cu funcția de preparare cu microunde și fără alimente numai în cazul testării vaselor de gătit.

### ⚠ AVERTISMENT – Pericol de opărire!

În timpul utilizării, părțile accesibile devin fierbinți.

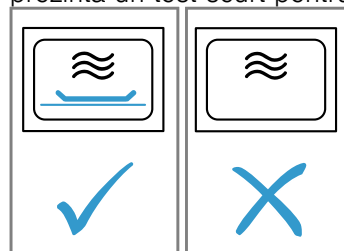
- ▶ Nu atingeți niciodată suprafețele fierbinți.
  - ▶ Țineți copiii la distanță.
1. Introduceți vasul gol în interiorul cuptorului.
  2. Setați puterea maximă a microundelor și lăsați aparatul să funcționeze timp de ½ - 1 minut.
  3. Porniți procesul de funcționare.
  4. Verificați mai multe aspecte privind vasul:
    - Dacă vasul este rece sau călduț, acesta este adecvat pentru cuptorul cu microunde.
    - Dacă vasul este fierbinte sau generează scântei, întrerupeți testarea acestuia. Vasul nu este adecvat pentru utilizarea în cuptorul cu microunde.

## 6.4 Setarea microundelor

**ATENȚIE!**

Funcționarea aparatului fără alimente duce la suprasarcină.

- ▶ Nu porniți niciodată cuptorul cu microunde dacă nu există preparate în interiorul acestuia. Excepția o reprezintă un test scurt pentru veselă.



**Recomandare:** Pentru o utilizare optimă a aparatului, vă puteți orienta după specificațiile din cadrul recomandărilor de reglare.

→ "Procedați astfel", Pagina 38



1. Respectați instrucțiunile privind siguranța.  
→ *Pagina 26*
2. Instrucțiunile privind evitarea deteriorărilor.  
→ *Pagina 28*
3. Respectați indicațiile privind vasele și accesoriile adecvate pentru utilizarea în cuptorul cu microunde.  
→ *Pagina 32*
4. Setează puterea dorită a microundelor cu ajutorul tastelor.
5. Reglați durata de preparare dorită cu ajutorul selectorului rotativ.

**Notă:** Dacă deschideți ușa aparatului în timpul funcționării acestuia, funcția de microunde întrerupe procesul de preparare și oprește derularea setată a timpului. Dacă închideți ușa aparatului, procesul de funcționare continuă.

## 7 Funcția de memorie

Cu ajutorul funcției de memorie puteți salva setarea pentru un anumit fel de mâncare și îl puteți accesa ori-când.

**Recomandare:** Utilizați funcția de memorie dacă gătiți frecvent un anumit preparat.

### 7.1 Memorarea unui program



**Notă:**

- Puteți stoca succesiv în memorie mai multe puteri pentru microunde.
  - Programele automate nu pot fi stocate.
1. Apăsați pe **M**.
    - ✓ Lampa indicatoare de deasupra **M** se aprinde.
  2. Setează puterea dorită a microundelor cu ajutorul tastelor.
    - ✓ Lampa indicatoare de deasupra tastei se aprinde, iar pe display apare 1:00 min.
  3. Reglați durata de preparare dorită cu ajutorul selectorului rotativ.
  4. Dacă este necesar, selectați una dintre opțiuni:
    - Pentru a memora un program și a-l porni imediat, apăsați pe Start.

## 8 Programele

Programele vă permit să preparați în interiorul aparatului diferite alimente, iar setările optime sunt selectate automat.

### 8.1 Setarea programului

1. Selectați programul.
2. Apăsați în mod repetat pe  până când pe display este afișat numărul programului dorit.
  - ✓ Lampa indicatoare de deasupra  se aprinde.
3. Apăsați pe kg.
  - ✓ Lampa indicatoare de deasupra kg se aprinde, iar pe display apare greutatea propusă.
4. Setează greutatea alimentului cu ajutorul selectorului rotativ.

### 6.5 Modificarea duratei de preparare

Puteți modifica în orice moment durata.

- ▶ Reglați durata de preparare dorită cu ajutorul selectorului rotativ.

### 6.6 Întreruperea funcționării

1. Apăsați pe Stop sau deschideți ușa aparatului.
  - ✓ Lampa indicatoare de deasupra Start se aprinde.
2. Pentru a continua modul de funcționare, închideți ușa aparatului și apăsați pe Start.

### 6.7 Anularea procesului de funcționare

- ▶ Apăsați de două ori pe Stop sau deschideți ușa și apăsați o dată pe Stop.

- Pentru a memora un program fără a-l și porni imediat, apăsați pe **M**.
- ✓ Când aparatul pornește, pe display apare ora, iar aparatul memorează setarea.

### 7.2 Pornirea funcției de memorie

Puteți porni foarte simplu programul memorat. Introduceți preparatul în aparat și închideți ușa acestuia.

1. Apăsați pe **M**.
  - ✓ Sunt afișate setările memorate.
2. Apăsați pe Start.

### 7.3 Întreruperea funcționării

1. Apăsați pe Stop sau deschideți ușa aparatului.
  - ✓ Lampa indicatoare de deasupra Start se aprinde.
2. Pentru a continua modul de funcționare, închideți ușa aparatului și apăsați pe Start.

### 7.4 Anularea procesului de funcționare

- ▶ Apăsați de două ori pe Stop sau deschideți ușa și apăsați o dată pe Stop.

Dacă nu puteți introduce greutatea exactă, rotunjiți-o crescător sau descrescător.

5. Pentru a porni procesul de preparare, apăsați pe Start.
  - ✓ Derularea duratei de preparare este prezentată pe display.
6. Deschideți ușa aparatului dacă, în timpul funcționării, este emis un semnal sonor.
  - Mărunțiți, amestecați sau întoarceți alimentele.
  - Închideți ușa aparatului.
  - Apăsați pe Start.

### 8.2 Întreruperea funcționării

1. Apăsați pe Stop sau deschideți ușa aparatului.
  - ✓ Lampa indicatoare de deasupra Start se aprinde.

2. Pentru a continua modul de funcționare, închideți ușa aparatului și apăsați pe Start.

### 8.3 Anularea procesului de funcționare

- Apăsați de două ori pe Stop sau deschideți ușa și apăsați o dată pe Stop.

### 8.4 Decongelarea cu automatica programelor

Cu cele 4 programe de decongelare puteți decongela carne, carne de pasăre și pâine.

Program	Aliment	Veselă	Interval de greutate în kg
P01	Carne tocată	deschis	0,20-1,00
P02	Bucăți de carne	deschis	0,20-1,00
P03	Pui, bucăți de pui	deschis	0,40-1,80
P04	Pâine	deschis	0,20-1,00

#### Decongelarea alimentelor cu programele automate

- Scoateți alimentele din ambalaj. Congelați alimentele în pachete plate și porționate, la -18 °C.
- Cântăriți alimentele. Greutatea alimentelor este necesară pentru a putea seta programul.
- Așezați alimentele pe un vas plat, adecvat pentru microunde, de exemplu, pe o farfurie din sticlă sau din porțelan. Nu acoperiți cu capac.
- Setați programul. → Pagina 33

- Notă:** La decongelarea cărnii și cărnii de pasăre se formează lichid. Scurgeți lichidul când întoarceți carnea și nu o folosiți în niciun caz și nu o aduceți în contact cu alte alimente.
- Desprindeți bucățile plate de carne unele de altele și carnea tocată înainte de a le lăsa să se decongeleze.
- Lăsați alimentul decongelat să stea încă 10 până la 30 de minute pentru a permite egalizarea temperaturii. Bucățile mari de carne trebuie lăsate mai mult timp decât cele mici. În cazul păsărilor, scoate măruntaiele după decongelare.
- Pregătiți mai departe alimentele, chiar dacă bucățile groase au eventual interiorul încă puțin congelat.

### 8.5 Prepararea cu programele automate

Cu ajutorul celor 3 programe de preparare puteți pregăti orez, cartofi sau legume.

Program	Aliment	Veselă	Interval de greutate în kg	Observații
P05	Orez	cu capac	0,05-0,20	<ul style="list-style-type: none"> <li>■ Pentru orez utilizați o formă mare, înaltă.</li> <li>■ Nu folosiți orez pentru fierbere.</li> <li>■ Pentru fiecare 100 g de orez adăugați o cantitate dublă sau triplă de apă.</li> </ul>
P06	Cartofi	cu capac	0,15-1,00	<ul style="list-style-type: none"> <li>■ Pentru cartofi natur, tăiați cartofii proaspeți în bucăți mici și egale.</li> <li>■ Pentru fiecare 100 g de cartofi natur, adăugați o lingură de apă și puțină sare.</li> </ul>
P07	Legume	cu capac	0,15-1,00	<ul style="list-style-type: none"> <li>■ Cântăriți legumele proaspete, curățate.</li> <li>■ Tăiați legumele în bucăți mici și egale.</li> <li>■ Pentru fiecare 100 g de legume, adăugați o lingură de apă și puțină sare.</li> </ul>

#### Prepararea alimentelor cu programele automate

- Cântăriți alimentele. Greutatea alimentelor este necesară pentru a putea seta programul.
- Așezați alimentele pe un vas adecvat pentru microunde și acoperiți-l cu un capac.
- Adăugați cantitatea de apă indicată pe ambalaj de producător.

- Setați programul. → Pagina 33
- La finalizarea programului, amestecați preparatul încă o dată.
- Lăsați alimentul decongelat să stea încă 5 până la 10 minute pentru a permite egalizarea temperaturii. Rezultatele preparării depind de calitatea și de natura alimentelor.

## 9 Setările de bază

Puteți regla setările de bază ale aparatului după cum este necesar.

### 9.1 Prezentare generală a setărilor de bază

Aici găsiți o privire de ansamblu asupra setărilor de bază și setările din fabricație. Setările de bază depind de dotarea aparatului dvs.

Setare	Selecție	Semnificație
1 Semnalul sonor al tastelor	<ul style="list-style-type: none"> <li>▪ On<sup>1</sup></li> <li>▪ OFF</li> </ul>	<p>Activați și dezactivați semnalul sonor al tastelor.</p> <p><b>Notă:</b> Semnalul sonor al tastelor este activ în Start și Stop.</p>
2 Modul Demo	d E 0	<p>Activați sau dezactivați modul Demo.</p> <p><b>Notă:</b> Aparatul este deconectat. Puteți utiliza tastele și indicatoarele; tastele nu funcționează. Modul Demo este utilizat în principal în cadrul reprezentanțelor.</p>

<sup>1</sup> Setările din fabricație (pot fi diferite în funcție de tipul aparatului)

### 9.2 Modificarea setării de bază

**Cerință:** Aparatul este deconectat.

1. Mențineți apăsat Start și Stop timp de câteva secunde.
- ✓ Pe display apare prima setare de bază.
2. Apăsați pe Start.
- ✓ Pe display apare valoarea actuală.
3. Cu ajutorul selectorului rotativ setați valoarea dorită.
4. Pentru a implementa setarea de bază, apăsați pe Start.
5. Pentru a părăsi setarea de bază, apăsați pe Stop.
6. Modificați setarea de bază 2 cu ajutorul selectorului rotativ.
7. Pentru a modifica setarea de bază, apăsați pe Start.
- ✓ Pe display se aprinde setarea selectată.
8. Cu ajutorul selectorului rotativ setați valoarea dorită.
9. Pentru a implementa setarea de bază, apăsați pe Start.
10. Pentru a părăsi setarea de bază, apăsați pe Stop.
11. Pentru a părăsi meniul setării de bază, apăsați din nou pe Stop.

**Recomandare:** Puteți modifica setarea în orice moment.

### 9.3 Modificarea duratei semnalului

Când deconectați aparatul, este emis un semnal sonor. Puteți modifica durata de emisie a semnalului sonor.

- ▶ Mențineți apăsat Start timp de aproximativ 6 secunde.
- ✓ Comutați între o durată scurtă și una lungă a semnalului.
- ✓ Aparatul preia durata semnalului și indică ora.

### 9.4 Setarea orei

**Notă:** După conectarea la sursa de alimentare cu energie electrică sau după producerea unei pene de curent este emis un semnal sonor, iar pe display sunt afișate mai multe zerouri. Poate dura câteva secunde până la emiterea unui alt semnal sonor și până când puteți seta ora.

1. Apăsați pe ☹.
- ✓ Pe display apare 12:00. Lampa indicatoare de deasupra ☹ se aprinde.
2. Setati ora cu ajutorul selectorului rotativ.
3. Apăsați pe ☹.

### 9.5 Stingerea afișajului orei

Pentru a reduce consumul în modul de standby al aparatului, puteți ascunde ora.

1. Apăsați pe ☹.
  2. Apăsați pe Stop.
- Pentru a afișa din nou ora, apăsați din nou pe ☹.

## 10 Curățare și îngrijire

Pentru a asigura funcționarea optimă a aparatului pentru o perioadă îndelungată de timp, curățați-l și îngrijiți-l cu atenție.

### 10.1 Produse de curățare

Utilizați numai produse de curățare adecvate.

#### AVERTISMENT – Pericol de electrocutare!

Pătrunderea umidității în interiorul aparatului poate provoca electrocutarea.

- ▶ Nu utilizați pentru curățarea aparatului aparate de curățat cu jet sub presiune sau cu jet de abur.

#### ATENȚIE!

Produsele de curățare neadecvate pot deteriora suprafețele aparatului.

- ▶ Nu utilizați produse de curățare ascuțite sau abrazive.

- ▶ Nu utilizați produse de curățare care au un conținut mare de alcool.
- ▶ Nu utilizați niciodată bureți din sârmă sau bureți abrazivi.
- ▶ Nu utilizați produse speciale pentru curățare la cald.
- ▶ Utilizați soluții de curățare pentru sticlă, raclete pentru sticlă sau produse de îngrijire pentru inox numai dacă acestea sunt recomandate în cadrul instrucțiunilor de curățare ale anumitor componente.

Lavetele noi conțin reziduuri rezultate în urma producției ei.

- ▶ Spălați bine lavetele din burete noi înainte de utilizare.

Produsele de curățare pentru fiecare tip de suprafață și componentă sunt specificate în instrucțiunile de curățare individuale.

## 10.2 Curățarea aparatului

Curățați aparatul conform indicațiilor pentru a evita deteriorarea diverselor componente și suprafețe în urma curățării necorespunzătoare cu produse de curățare neadecvate.

### **⚠ AVERTISMENT – Pericol de incendiu!**

Resturile libere de alimente, grăsimea și zeama de friptură se pot aprinde.

- ▶ Înainte de funcționare, îndepărtați murdăriile grosiere din interiorul cuptorului și de pe accesorii.

### **⚠ AVERTISMENT – Pericol de rănire!**

În cazul în care este zgâriat, geamul ușii aparatului se poate crăpa.

- ▶ Nu utilizați detergenți agresivi și abrazivi sau raclete metalice ascuțite pentru a curăța geamul ușii aparatului, în caz contrar, suprafața se poate zgâria.

1. Respectați indicațiile privind produsele de curățare. → *Pagina 35*
2. Respectați indicațiile privind curățarea componentelor aparatului sau suprafețelor acestuia.
3. Dacă nu este specificat altfel:
  - Curățați componentele aparatului utilizând o soluție fierbinte de detergent de vase și cu o lavetă.
  - Apoi uscați cu o lavetă moale.

## 10.3 Curățarea interiorului cuptorului

### **ATENȚIE!**

Curățarea incorectă poate cauza deteriorări ale interiorului cuptorului.

- ▶ Nu utilizați sprayuri pentru cuptoare, agenți de curățare abrazivi sau alte produse agresive de curățare pentru cuptoare.

1. Respectați indicațiile privind produsele de curățare. → *Pagina 35*
2. Curățați cu o soluție fierbinte de apă cu detergent sau apă cu oțet.
3. În cazul depunerilor de murdărie persistente, utilizați produse de curățare pentru cuptoare. Nu aplicați niciodată produse de curățare pentru cuptoare în interiorul cuptorului atunci când acesta este rece.

**Recomandare:** Pentru a elimina mirosurile neplăcute, încălziți o cană cu apă cu câteva picături de zeamă de lămâie timp de 1 până la 2 minute la treapta

de putere maximă a microundelor. Pentru a evita întârzierea fierberii, introduceți întotdeauna o lingură în vas.

4. Ștergeți cu o lavetă moale interiorul cuptorului.
5. Lăsați interiorul cuptorului să se usuce cu ușa acestuia deschisă.

## Curățarea suportului rotativ

1. Respectați indicațiile privind produsele de curățare. → *Pagina 35*
2. Scoateți suportul rotativ.
3. Curățați suportul rotativ cu o soluție fierbinte de apă cu detergent de vase și cu o lavetă moale.
4. Ștergeți ulterior cu o lavetă moale.
5. Așezați la loc suportul rotativ. Aveți grijă ca suportul rotativ să fie fixat corect.

## 10.4 Curățarea măștii din față a aparatului

### **ATENȚIE!**

Curățarea incorectă poate cauza deteriorări ale părții frontale a aparatului.

- ▶ Nu utilizați produse de curățare pentru geamuri, raclete metalice sau raclete pentru geamuri.
- ▶ Pentru a evita corodarea suprafețelor frontale din inox, îndepărtați imediat urmele de calcar, grăsime, amidon și albuș de ou.
- ▶ Pentru curățarea suprafețelor din inox utilizați produse de îngrijire speciale pentru inox, adecvate pentru suprafețe calde.

1. Respectați indicațiile privind produsele de curățare. → *Pagina 35*
2. Curățați partea frontală a aparatului utilizând o soluție fierbinte de detergent de vase și o lavetă.  
**Notă:** Pot apărea diferențe mici de culoare ale părții frontale a aparatului de la diverse materiale, de exemplu, sticlă, materiale plastice sau metal.
3. Aplicați produsul de îngrijire pentru inox în strat subțire, cu o lavetă moale pe partea frontală a aparatului.  
Produsele de îngrijire pentru inox pot fi achiziționate de la unitățile de service sau din comerțul de specialitate.
4. Ștergeți ulterior cu o lavetă moale.

## 10.5 Curățarea panoului de comandă

### **ATENȚIE!**

Curățarea incorectă poate cauza deteriorări ale panoului de comandă.

- ▶ Nu ștergeți niciodată cu o lavetă udă panoul de comandă.
1. Respectați indicațiile privind produsele de curățare. → *Pagina 35*
  2. Curățați panoul de comandă cu o lavetă din microfibre sau cu o lavetă moale, umedă.
  3. Ștergeți ulterior cu o lavetă moale.

## 10.6 Curățarea geamurilor ușii

### **ATENȚIE!**

Curățarea incorectă poate cauza deteriorări ale geamurilor ușii.

- ▶ Nu folosiți raclete pentru geamuri.

1. Respectați indicațiile privind produsele de curățare.  
→ *Pagina 35*
2. Curățați geamurile ușii utilizând o lavetă umedă și un produs de curățare pentru geamuri.  
**Notă:** Umbrele de pe geamurile ușii, care arată ca niște dungii, sunt reflexii de lumină de la sistemul de iluminare din interiorul cuptorului.
3. Ștergeți ulterior cu o lavetă moale.

## 10.7 EasyClean

Programul de curățare este o alternativă rapidă pentru curățarea ocazională a interiorului cuptorului. Programul de curățare înmoaie depunerile de murdărie prin evaporarea soluției de apă cu detergent. Ulterior, depunerile de murdărie pot fi îndepărtate cu ușurință.

## Setarea funcției de curățare

1. Turnați câteva picături de detergent într-o cană cu apă.
2. Pentru a evita întârzierea fierberii, așezați o lingură în cană.
3. Așezați cana în mijlocul interiorului cuptorului.
4. Setați puterea microundelor la 600 W.
5. Setați durata la 3 minute.
6. Porniți microundele.
7. După expirarea duratei, lăsați ușa închisă pentru încă 3 minute.
8. Ștergeți cu o lavetă moale interiorul cuptorului.
9. Lăsați interiorul cuptorului să se usuce cu ușa deschisă.

# 11 Remediați defecțiunile

Defecțiunile minore pot fi remediate chiar de dumneavoastră. Înainte de a contacta unitatea de service, consultați informațiile privind remedierea defecțiunilor. Astfel evitați cheltuielile inutile.

## AVERTISMENT – Pericol de rănire!

Reparațiile executate incorect sunt periculoase.

- ▶ Numai personalul de specialitate are dreptul de a executa reparații ale aparatului.
- ▶ Dacă aparatul este defect, înștiințați unitatea de service abilitată.  
→ "Serviciul clienți", *Pagina 38*

## AVERTISMENT – Pericol de electrocutare!

Reparațiile executate incorect sunt periculoase.

- ▶ Numai personalul de specialitate are permisiunea de a efectua lucrări de reparații la nivelul aparatului.
- ▶ La reparația aparatului trebuie utilizate numai piese de schimb originale.
- ▶ Dacă se deteriorează cablul de racordare la rețea al acestui aparat, acesta trebuie înlocuit de către producător, de către serviciul său pentru clienți sau de către o persoană calificată în mod similar, pentru a evita pericolul.

## 11.1 Erori de funcționare

Defecțiune	Cauzele și remedierea defectelor
Aparatul nu funcționează.	<p>Fișa de rețea a cablului de alimentare nu este introdusă în priză.</p> <ul style="list-style-type: none"> <li>▶ Conectați aparatul la rețeaua de curent.</li> </ul> <p>Siguranța din panoul de siguranțe s-a declanșat.</p> <ul style="list-style-type: none"> <li>▶ Verificați siguranța din panoul de siguranțe.</li> </ul> <p>Alimentarea cu curent electric a fost întreruptă.</p> <ul style="list-style-type: none"> <li>▶ Verificați funcționarea iluminării interiorului și altor aparate din încăperea.</li> </ul> <p>Deficiențe de funcționare</p> <ol style="list-style-type: none"> <li>1. Deconectați siguranța din tabloul de siguranțe.</li> <li>2. Reconectați siguranța după aproximativ 10 secunde.</li> <li>✓ Dacă eroarea a fost remediată prin acest procedeu, mesajul dispăre.</li> <li>3. Dacă anunțul apare din nou, contactați unitatea de service pentru clienți. În acest caz, specificați cu exactitate mesajul de eroare. → "Serviciul clienți", <i>Pagina 38</i></li> </ol> <p>Ușa nu este închisă complet.</p> <ul style="list-style-type: none"> <li>▶ Verificați dacă ușa nu este blocată de resturi de alimente sau de corpuri străine.</li> </ul>
Alimentele se încălzesc mai încet decât de obicei.	<p>Puterea microundelor este setată la o valoare prea mică.</p> <ul style="list-style-type: none"> <li>▶ Setați o putere mai mare a microundelor. → <i>Pagina 32</i></li> </ul> <p>În aparat a fost introdusă o cantitate mai mare decât de obicei.</p> <ul style="list-style-type: none"> <li>▶ Setați o durată mai lungă. O cantitate dublă necesită un timp dublu.</li> </ul> <p>Alimentele sunt mai reci decât de obicei.</p> <ul style="list-style-type: none"> <li>▶ Amestecați sau întoarceți ocazional alimentele.</li> </ul>
Suportul rotativ zgârie sau alunecă.	<p>În zona suportului rotativ există impurități sau corpuri străine.</p> <ul style="list-style-type: none"> <li>▶ Curățați inelul rulant și adâncitura din interiorul cuptorului.</li> </ul>

Defecțiune	Cauzele și remedierea defectelor
Funcționarea cu mi-crounde se întrerupe.	Aparatul are o defecțiune. ▶ Dacă această eroare apare în mod repetat, contactați serviciul de asistență pentru clienți.
Aparatul nu este în funcțiune. Pe display este prezentată o du-rată.	Domeniul de setări a fost acționat accidental. ▶ Apăsăți pe Stop. După setare, nu a fost apăsat Start. ▶ Apăsăți pe Start sau ștergeți setarea apăsând pe Stop.
Pe display se aprind trei zerouri.	Alimentarea cu curent electric a fost întreruptă. ▶ Setăți din nou ora. → "Efectuarea primei puneri în funcțiune", Pagina 31
Pe afișaj este prezen-tat M.	Este activat modul Demo. ▶ Dezactivați modul demonstrativ. → "Setările de bază", Pagina 35
Pe display apare me-sajul E 3.	Defecțiune la sistemul de deschidere automată a ușii. 1. Opriți aparatul. 2. Așteptați 10 minute. 3. Porniți din nou aparatul. ▶ Dacă această eroare apare în mod repetat, contactați serviciul de asistență pentru clienți.

## 12 Evacuarea ca deșeu

### 12.1 Predarea aparatului vechi

Datorită reciclării ecologice se pot refolosi materii pri-me valoroase.

- Scoateți ștecherul cablului de racordare la rețea din priză.
- Separăți cablul de alimentare.
- Eliminați în mod ecologic aparatul.  
Informații despre modalitățile curente de eliminare ecologică a aparatelor pot fi obținute de la distribuitorii comerciali de specialitate, dar și de la primăria sau administrația locală.



Acest aparat este marcat corespun-zător directivei europene 2012/19/ UE în privința aparatelor electrice și electronice vechi (waste electrical and electronic equipment – WEEE). Directiva prescrie cadrul pentru o preluare înapoi, valabilă în întreaga UE, și valorificarea aparatelor vechi.

## 13 Serviciul clienți

Pentru informații detaliate despre perioada și condițiile de garanție din țara dumneavoastră, adresați-vă servici-ului de asistență pentru clienți, distribuitorului local sau accesați site-ul nostru web.

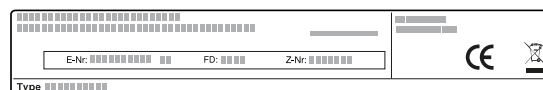
Dacă apelați la Serviciul pentru clienți, trebuie să menționați numărul de identificare a produsului (E-Nr.) și numărul de fabricație (FD) al aparatului dumneavoastră.

Datele de contact ale serviciului pentru clienți le găsiți în lista atașată a unităților de service pentru clienți sau pe pagina noastră de internet.

Acest produs are surse de iluminat din clasa de efi-ciență energetică G. Sursele de iluminat sunt disponibi-le ca piese de schimb și trebuie înlocuite numai de un personal de specialitate instruit în acest scop.

### 13.1 Numărul de produs (Nr. E) și numărul de fabricație (FD)

Numărul produsului (Nr. E) și numărul de fabricație (FD) se găsesc pe plăcuța de tip a aparatului. Plăcuța cu date tehnice pe care se regăsesc aceste numere este vizibilă atunci când deschideți ușa aparatu-lui.



Pentru găsi rapid și ușor datele aparatului dvs. și nu-mărul de telefon al serviciului pentru clienți le puteți no-ta undeva să le aveți la îndemână.

## 14 Procedați astfel

Pentru diverse preparate, găsiți aici setările corespun-zătoare, precum și cele mai bune accesorii și vase. Re-comandările sunt speciale pentru aparatul dumnea-voastră.

## 14.1 Procedați, preferabil, după cum urmează

Aici aflați pas cu pas cum puteți utiliza în mod optim recomandările de reglare. Acestea conțin informații referitoare la o multitudine de preparate, precum și informații și recomandări, cum ar fi modul ideal de utilizare și reglare a aparatului.

### Notă:

- Recomandările de reglare sunt valabile întotdeauna pentru cuptorul rece și gol.
- Valorile de timp din prezentările generale sunt valori orientative. Acestea depind de calitatea și de natura alimentului.

### AVERTISMENT – Pericol de arsuri!

Alimentele cu coajă sau piele dură pot plesni exploziv în timpul, sau chiar după încălzire.

- ▶ Nu preparați niciodată ouă în coajă și nu încălziți ouă fierte tari în coajă.
- ▶ Nu preparați niciodată scoici sau crustacee.
- ▶ În cazul ouălor ochi sau al ouălor în pahar, trebuie ca mai întâi să înțepați gălbenușul.
- ▶ În cazul alimentelor cu coajă sau înveliș tare, de exemplu, mere, roșii, cartofi sau cârnăciori; coaja poate crăpa. Înainte de încălzire, înțepați coaja sau învelișul.

Alimentele încălzite emit căldură. Vesela se poate înfierbânta foarte puternic.

- ▶ Scoateți întotdeauna accesoriile sau vasele fierbinți cu ajutorul unei mănuși de bucătărie.
1. Înainte de utilizare, scoateți din interiorul cuptorului vasele care nu sunt necesare.
  2. Selectați un aliment dorit din cadrul recomandărilor de reglare.
  3. Introduceți alimentele într-un vas adecvat.  
→ "Vesela și accesoriile adecvate pentru microunde", Pagina 32
  4. Așezați vasul pe suportul rotativ.
  5. Reglați aparatul conform recomandărilor de reglare. Setați mai întâi durata cea mai scurtă. Dacă este necesar, prelungiți durata. Dacă în tabele sunt specificate 2 valori de putere ale microundelor și ale duiratelor, setați mai întâi prima valoare a puterii microundelor și duratei, iar pe a doua setați-o după emitearea semnalului sonor.  
Dacă doriți să preparați cantități diferite de cele specificate în tabele, setați o durată aproximativ dublă pentru o cantitate dublă de alimente.
  6. Când scoateți vesela fierbinte din interiorul cuptorului, utilizați șervete de vase.

## 14.2 Recomandări privind decongelarea și încălzirea

Țineți cont de recomandările privind obținerea de rezultate optime la decongelare și încălzire.

Amplasarea	Recomandare:
După expirarea duratei, alimentul nu este încă decongelat, fierbinte sau gătit.	Reglați o durată mai îndelungată. Cantitățile mai mari și alimentele mai voluminoase necesită mai mult timp.
După expirarea duratei de preparare, alimentele sunt supraîncălzite la margine, dar în mijloc nu sunt încă gata.	<ul style="list-style-type: none"> <li>■ Amestecați ocazional alimentele.</li> <li>■ Setați o putere mai mică a microundelor și o durată mai mare.</li> </ul>
După decongelare, pasărea sau carnea nu trebuie să fie coaptă doar la exterior, însă în interior să fie încă congelată.	<ul style="list-style-type: none"> <li>■ Setați o putere mai mică a microundelor.</li> <li>■ În cazul cantităților mai mari, întoarceți de mai multe ori alimentele care trebuie să fie decongelate.</li> </ul>
Alimentele nu trebuie să fie prea uscate.	<ul style="list-style-type: none"> <li>■ Setați o putere mai mică a microundelor.</li> <li>■ Reglați o durată mai scurtă.</li> <li>■ Acoperiți alimentele.</li> <li>■ Adăugați mai mult lichid.</li> </ul>

## 14.3 Decongelarea

Cu aparatul dumneavoastră puteți decongela alimente congelate.

### Decongelarea alimentelor

1. Așezați alimentele congelate într-un vas deschis pe suportul rotativ.  
Puteți acoperi cu bucăți mici din folie de aluminiu bucățile delicate, de exemplu, pulpele și aripile de pui sau marginile grase ale fripturilor. Folia nu trebuie să atingă pereții cuptorului.
2. Porniți procesul de funcționare.  
La jumătatea timpului de decongelare, puteți scoate folia de aluminiu.
3. **Notă:** La decongelarea cărnii și cărnii de pasăre se formează lichid.  
Scurgeți lichidul când întoarceți carnea și nu o folosiți în niciun caz și nu o aduceți în contact cu alte alimente.
4. Pe parcurs, amestecați sau întoarceți preparatele o dată sau de două ori.  
Bucățile mari trebuie întoarse de mai multe ori.
5. Lăsați alimentele decongelate să stea la temperatura camerei aproximativ 10 până la 20 de minute în vederea egalizării temperaturii.  
În cazul păsărilor, puteți scoate măruntaiele. Carnea poate fi pregătită chiar dacă are interiorul încă puțin congelat.

**Decongelarea cu microunde**

Respectați recomandările de reglare privind decongelarea cu microunde a alimentelor congelate.

<b>Aliment</b>	<b>Greutatea în g</b>	<b>Puterea microunde- lor exprimată în W</b>	<b>Durata în min</b>
Carne întregă de vită, vițel sau porc, cu și fără os	800	1. 180 2. 90	1. 15 2. 10 - 20
Carne întregă de vită, vițel sau porc, cu și fără os	1000	1. 180 2. 90	1. 20 2. 15 - 25
Carne întregă de vită, vițel sau porc, cu și fără os	1500	1. 180 2. 90	1. 30 2. 20 - 30
Bucăți sau felii de carne de vită, vițel sau porc	200	1. 180 2. 90	1. 2 <sup>1</sup> 2. 4 - 6
Bucăți sau felii de carne de vită, vițel sau porc	500	1. 180 2. 90	1. 5 <sup>1</sup> 2. 5 - 10
Bucăți sau felii de carne de vită, vițel sau porc	800	1. 180 2. 90	1. 8 <sup>1</sup> 2. 10 - 15
Carne tocată, amestecată <sup>2, 3</sup>	200	90	10 <sup>4</sup>
Carne tocată, amestecată <sup>2, 3</sup>	500	1. 180 2. 90	1. 5 <sup>4</sup> 2. 10 - 15
Carne tocată, amestecată <sup>2, 3</sup>	800	1. 180 2. 90	1. 8 <sup>4</sup> 2. 10 - 20
Pasăre sau bucăți de pasăre <sup>5</sup>	600	1. 180 2. 90	1. 8 2. 10 - 20
Pasăre sau bucăți de pasăre <sup>5</sup>	1200	1. 180 2. 90	1. 15 2. 10 - 20
File de pește, medalion de pește sau felii de pește <sup>5</sup>	400	1. 180 2. 90	1. 5 2. 10 - 15
Legume, de exemplu, mazăre	300	180	10 - 15
Fructe, de exemplu, zmeură <sup>5</sup>	300	180	7 - 10 <sup>6</sup>
Fructe, de exemplu, zmeură <sup>5</sup>	500	1. 180 2. 90	1. 8 <sup>6</sup> 2. 5 - 10
Unt, decongelare <sup>7</sup>	125	1. 180 2. 90	1. 1 2. 2 - 3
Unt, decongelare <sup>7</sup>	250	1. 180 2. 90	1. 1 2. 3 - 4
Pâine întregă	500	1. 180 2. 90	1. 6 2. 5 - 10
Pâine întregă	1000	1. 180 2. 90	1. 12 2. 10 - 20
Prăjituri, uscate, de exemplu, pandișpan <sup>8, 9</sup>	500	90	10 - 15
Prăjituri, uscate, de exemplu, pandișpan <sup>8, 9</sup>	750	1. 180 2. 90	1. 5 2. 10 - 15
Prăjituri însirocate, de exemplu, prăjituri cu fructe, cu brânză de vaci <sup>8</sup>	500	1. 180 2. 90	1. 5 2. 15 - 20
Prăjituri însirocate, de exemplu, prăjituri cu fructe, cu brânză de vaci <sup>8</sup>	750	1. 180 2. 90	1. 7 2. 15 - 20

<sup>1</sup> Când întoarceți, desprindeți bucățile decongelate unele de celelalte.

<sup>2</sup> Congelați alimentele în pachete plate.

<sup>3</sup> Scoateți carnea gata decongelată.

<sup>4</sup> Întoarceți de mai multe ori alimentele.

<sup>5</sup> Desprindeți bucățile decongelate.

<sup>6</sup> Amestecați din când în când cu atenție alimentele.

<sup>7</sup> Îndepărtați complet ambalajul.

<sup>8</sup> Decongealați numai prăjituri fără glazură, frișcă, gelatină sau creme.

<sup>9</sup> Separați bucățile de prăjitură unele de celelalte.



## 14.4 Încălzire

Cu aparatul dumneavoastră puteți încălzi alimente.

### Încălzirea alimentelor

#### ⚠️ AVERTISMENT – Pericol de arsuri!

Alimentele încălzite emit căldură. Vesela se poate înfierbânta foarte puternic.

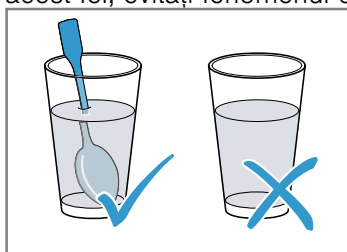
- ▶ Scoateți întotdeauna accesoriile sau vasele fierbinți cu ajutorul unei mănuși de bucătărie.

#### ⚠️ AVERTISMENT – Pericol de opărire!

În cazul încălzirii lichidelor, este posibilă întârzierea fierberii. Aceasta înseamnă că se atinge temperatura de fierbere fără să se producă bulele tipice de vapori.

Acționați cu atenție chiar și în cazul unei mișcări mici a vasului. Lichidul fierbinte se poate revărsa brusc și poate fi împrăscat.

- ▶ La încălzire, puneți întotdeauna o lingură în vas. În acest fel, evitați fenomenul de întârziere a fierberii.



#### ATENȚIE!

Metalul aflat în contact cu pereții aparatului provoacă producerea de scântei, deteriorarea aparatului sau distrugerea geamului interior al ușii.

- ▶ Metalul, de exemplu, lingurița din pahar - trebuie să se afle la o distanță minimă de 2 cm față de pereții interiori ai cuptorului și față de partea interioară a ușii.

1. Scoateți din ambalaj produsele gata preparate și introduceți-le într-un vas adecvat pentru microunde.
2. Repartizați plan alimentele în vas.
3. Acoperiți alimentele cu un capac, o farfurie sau o folie specială pentru microunde.
4. Porniți procesul de funcționare.
5. Amestecați sau întoarceți ocazional, de mai multe ori, alimentele.  
Diversele componente ale alimentelor se pot încălzi cu viteze diferite.
6. Controlați temperatura.
7. Lăsați alimentele decongelate să se încălzească la temperatura camerei aproximativ 2-5 minute în vederea egalizării temperaturii.

### Încălzirea cu microunde a alimentelor congelate

Respectați recomandările de reglare privind încălzirea cu microunde a alimentelor congelate.

Aliment	Greutatea în g	Puterea microunde- lor exprimată în W	Durata în min
Meniu, porții de mâncare, mâncăruri gata preparate, cu 2-3 componente	300 - 400	600	8 - 11
Supă	400	600	8 - 10
Tocană	500	600	10 - 13
Felii sau bucăți de carne cu sos, de exemplu, gulaș	500	600	12 - 17 <sup>1</sup>
Sufleuri, de exemplu, lasagna, cannelloni	450	600	10 - 15
Garnituri, de exemplu, orez, paste <sup>2</sup>	250	600	2 - 5
Garnituri, de exemplu, orez, paste <sup>2</sup>	500	600	8 - 10
Legume de exemplu mazăre, broccoli, morcovi <sup>3</sup>	300	600	8 - 10
Legume de exemplu mazăre, broccoli, morcovi <sup>3</sup>	600	600	14 - 17
Spanac cu smântână <sup>4</sup>	450	600	11 - 16

<sup>1</sup> Când amestecați, desprindeți bucățile de carne una de alta.

<sup>2</sup> Turnați puțin lichid peste preparat.

<sup>3</sup> Adăugați apă în vas cât să acopere baza acestuia.

<sup>4</sup> Gătiți preparatul fără a adăuga apă.

**Încălzirea cu microunde**

Respectați recomandările de reglare privind încălzirea cu microunde.

Aliment	Cantitate	Puterea microunde- lor exprimată în W	Durata în min
Băuturi <sup>1</sup>	200 ml	800	2 - 3 <sup>2,3</sup>
Băuturi <sup>1</sup>	500 ml	800	3 - 4 <sup>2,3</sup>
Mâncare pentru bebeluși, de exemplu, sticlute de lapte <sup>4</sup>	50 ml	360	aprox. 0,5 <sup>5,6</sup>
Mâncare pentru bebeluși, de exemplu, sticlute de lapte <sup>4</sup>	100 ml	360	aprox. 1 <sup>5,6</sup>
Mâncare pentru bebeluși, de exemplu, sticlute de lapte <sup>4</sup>	200 ml	360	1,5 <sup>5,6</sup>
Supă, 1 cană	200 g	600	2 - 3
Supă, 2 căni	400 g	600	4 - 5
Meniu, porții de mâncare, mâncăruri gata preparate, cu 2-3 componente	350 - 500 g	600	4 - 8
Carne în sos <sup>7</sup>	500 g	600	8 - 11
Tocană	400 g	600	6 - 8
Tocană	800 g	600	8 - 11
Legume, 1 porție <sup>8</sup>	150 g	600	2 - 3
Legume, 2 porții <sup>8</sup>	300 g	600	3 - 5

<sup>1</sup> Introduceți o lingură în pahar.

<sup>2</sup> Nu supraîncălziți băuturile alcoolice.

<sup>3</sup> Controlați din când în când preparatul.

<sup>4</sup> Încălziți mâncarea pentru bebeluși fără tetină sau capac.

<sup>5</sup> Agitați întotdeauna bine alimentele după încălzire.

<sup>6</sup> Controlați neapărat temperatura!

<sup>7</sup> Separați între ele feliile de carne.

<sup>8</sup> Turnați puțin lichid peste preparat.

**14.5 Preparate de verificare**

Aceste prezentări generale au fost redactate pentru institutele de verificări, pentru a facilita verificarea aparatului conform EN 60350-1:2013, respectiv IEC 60350-1:2011 și conform standardelor EN 60705:2012, IEC 60705:2010.

**Prepararea cu microunde**

Aliment	Puterea microunde- lor exprimată în W	Durata în min	Indicație
Șodou, 750 g	1. 360 2. 90	1. 12 - 17 2. 20 - 25	Așezați forma Pyrex de 20 x 25 cm pe suportul rotativ.
Biscuiți	600	8 - 10	Așezați forma Pyrex cu diametrul de 22 cm pe suportul rotativ.
Friptură din carne tocată	600	20 - 25	Așezați forma Pyrex pe suportul rotativ.

**Decongelarea cu microunde**

Recomandări de reglare pentru decongelarea cu microunde.

Aliment	Puterea microunde- lor exprimată în W	Durata în min	Indicație
Carne	1. 180 2. 90	1. 5 - 7 2. 10 - 15	Așezați forma Pyrex cu diametrul de 22 cm pe suportul rotativ.

## 15 Instrucțiuni de montare

Țineți cont de aceste informații atunci când montați aparatul.



### ⚠️ 15.1 Montarea în siguranță

Respectați aceste instrucțiuni privind siguranța atunci când montați aparatul.

- Numai la montajul regulamentar corespunzător instrucțiunii de montaj este garantată siguranța la utilizare. Instalatorul este responsabil pentru funcționarea ireproșabilă la locul de instalare.
- Verificați aparatul după despachetare. În cazul în care aparatul a fost avariat în timpul transportului, acesta nu trebuie pus în funcțiune.
- Înainte de punerea în funcțiune, îndepărtați ambalajul și foliile din plastic din interiorul cuptorului și de pe ușă.
- Nu îndepărtați folia transparentă de pe partea interioară a ușii.
- Respectați instrucțiunile din fișele de montare a accesoriilor.
- Mobilierul în care se efectuează încorporarea trebuie să fie rezistent la temperaturi de până la 95 °C, iar panourile frontale ale corpurilor de mobilier adiacente trebuie să reziste la temperaturi de până la 70 °C.
- Nu montați aparatul în spatele unei uși decorative sau ușii unui corp de mobilier. Există pericolul de supraîncălzire.
- Realizați lucrările de decupaj la corpul de mobilier înainte de introducerea aparatului. Îndepărtați rumegușul. Funcționarea componentelor electrice ar putea fi afectată.
- Racordarea fără ștecher a aparatelor poate fi efectuată numai de către personal de specialitate autorizat. În cazul avariilor rezultate în urma unei conectări eronate, dreptul de garanție este anulat.

### ⚠️ AVERTISMENT – Pericol de rănire!

Piesele care sunt accesibile în timpul asamblării pot avea margini ascuțite și pot cauza tăieturi.

- ▶ Purtați mănuși de protecție.

### ⚠️ AVERTISMENT – Pericol de incendiu!

Utilizarea unui cablu prelungitor de alimentare electrică sau a unui adaptor neadecvat este periculoasă.

- ▶ Nu utilizați prelungitoare sau blocuri de prize multiple.
- ▶ Utilizați numai adaptoare și cabluri de alimentare de la rețea care au fost avizate de producător.
- ▶ În cazul în care cablul de alimentare de la rețea este prea scurt și nu aveți la dispoziție un cablu de alimentare de la rețea mai lung contactați un atelier specializat în domeniul electric pentru a adapta instalația electrică din casă.

### 15.2 Racordul electric

Pentru a putea racorda în siguranță aparatul la rețeaua de alimentare cu energie electrică, țineți cont de aceste indicații.

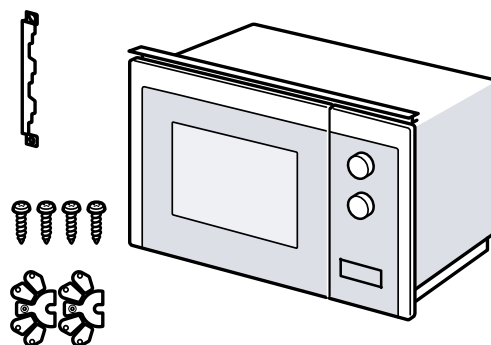
### ⚠️ AVERTISMENT – Pericol de electrocutare!

Instalările executate incorect sunt periculoase.

- ▶ Instalarea unei prize sau modificarea cablului de conectare poate fi efectuată doar de către un electrician calificat și cu respectarea prescripțiilor corespunzătoare.
- ▶ Aparatul trebuie racordat la o priză cu contact de protecție instalată conform prescripțiilor în vigoare.
- ▶ În cazul în care ștecherul nu mai este accesibil după montare, trebuie instalat un dispozitiv de deconectare omnipolar, cu o distanță între contacte de cel puțin 3 mm. Protecția la atingere trebuie să fie asigurată prin montare.

### 15.3 Pachetul de livrare

După despachetare verificați ca livrarea să fie completă și ca toate piesele să nu prezinte eventuale deteriorări din transport.



### 15.4 Mobilierul pentru încorporare

Aici sunt prezentate indicații privind montarea în siguranță.

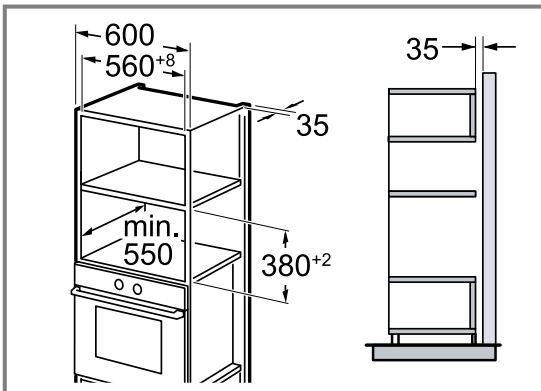
### ATENȚIE!

Așchiile pot afecta funcționarea componentelor electrice.

- ▶ Realizați lucrările de decupare la corpul de mobilier înainte de introducerea aparatului.
- ▶ Îndepărtați așchiile.
- Înălțime minimă de încorporare este de 850 mm.
- Dulapul de încorporare nu trebuie să aibă un perete posterior în spatele aparatului.
- Orificiile de aerisire și cele de aspirare a aerului nu trebuie să fie acoperite.
- Mobilierul de încorporare trebuie să fie rezistent la temperaturi de până la 90 °C, iar panourile frontale ale corpurilor de mobilier adiacente trebuie să reziste la temperaturi de până la 65 °C.
- Aparatul nu este adecvat pentru montarea într-un corp de mobilier fără mâner convențional, dotat cu un mâner vertical de tip tijă.

### 15.5 Dimensiunile de montare într-un dulap înalt

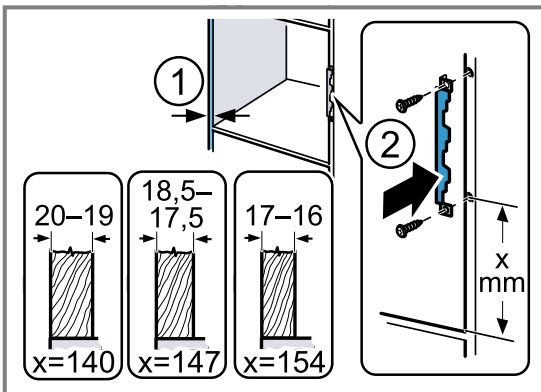
Țineți cont de dimensiunile de montare și de distanțele de siguranță ale dulapului înalt.



### 15.6 Pregătirea dulapului înalt

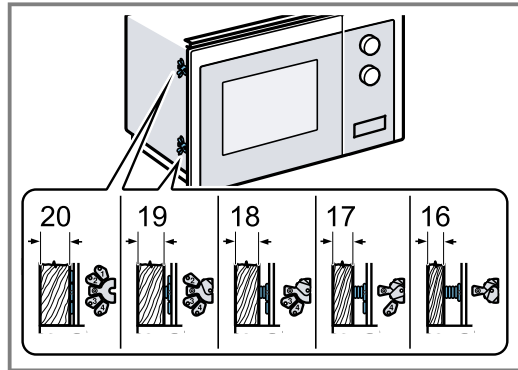
1. Stabiliți grosimea peretelui corpului de mobilier. ① Grosimea peretelui are atribuită o valoare x.
2. **Notă:** Valoarea x corespunde distanței dintre gaura inferioară a tablei de legătură și baza corpului de mobilier de încorporare.

Fixați cu șuruburi tabla de legături la dulapul înalt. ② Țineți cont de valoarea x determinată.



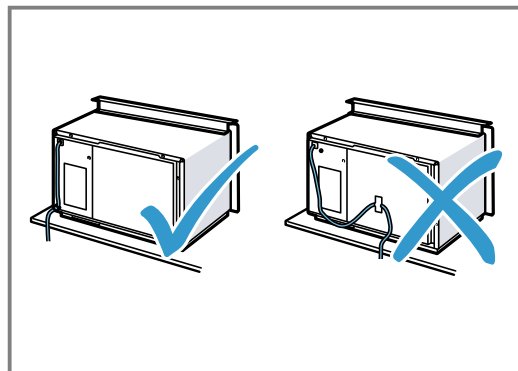
### 15.7 Montarea aparatului

1. Fixați distanțierul la aparat în funcție de grosimea peretelui.

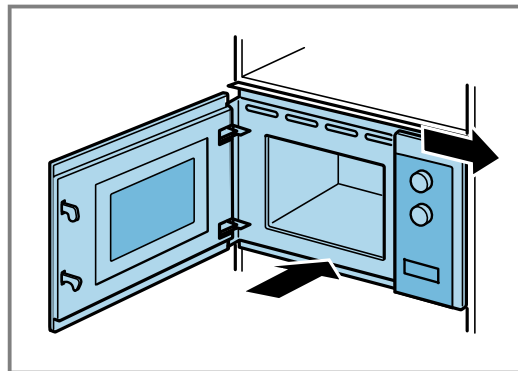


2. **Notă:**

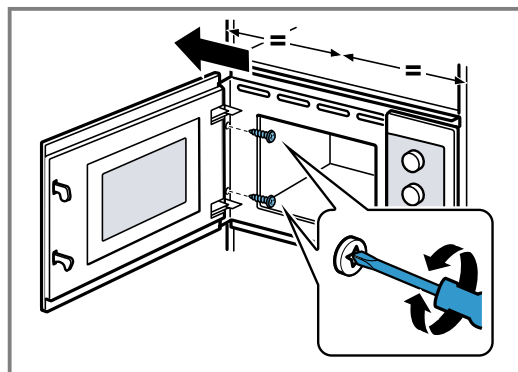
Nu strangulați și nu îndoiți cablul de conectare.



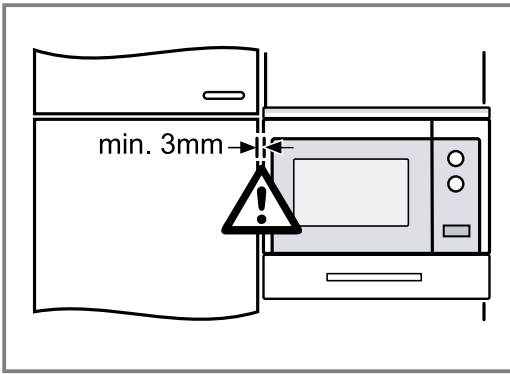
Introduceți aparatul în interiorul dulapului și împingeți-l spre dreapta.



3. **Înșurubați** aparatul până când acesta este aliniat în centru.



4. Verificați distanța față de aparatele adiacente.



Distanța față de aparatele adiacente trebuie să fie de minimum 3 mm.

5. Îndepărtați ambalajul și foliile din plastic din interiorul cuptorului și de pe ușă.







Register your product online  
[neff-home.com](https://neff-home.com)

**BSH Hausgeräte GmbH**  
Carl-Wery-Straße 34  
81739 München, GERMANY



**9001611091**  
040416  
bg, ro

