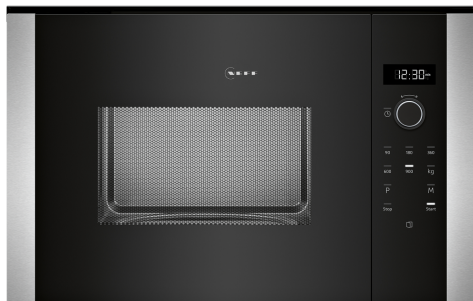


N 50, МИКРОВОЛНОВА ФУРНА ЗА ВГРАЖДАНЕ,  
59 X 38 CM, ЧЕРЕН  
H1AWD53N1F



Винаги в експлоатация: нашата микровълнова фурна за 38 см стенен шкаф.

- ✓ Микровълнова фурна - висока мощност и малко усилия за бързо хранене
- ✓ Врати с панти за странично отваряне - хитър трик за монтаж във височина
- ✓ Easy Clean – лесно почистване в рамките на няколко минути
- ✓ LED-дисплей - прост и ясен за разчитане
- ✓ Копчета за управление и бутони с 1 докосване - изберете правилната програма, като използвате интуицията си

Вид микровълнова фурна: ..... Само микровълни  
 Вид управление: ..... Електронни  
 Размери на уреда: ..... 382x594x388 mm  
 размери на кухнята: ..... 208 x 328 x 369 mm  
 Дължина на захранващия кабел: ..... 130.0 cm  
 Нето тегло: ..... 16.0 kg  
 Бруто тегло: ..... 21.4 kg  
 EAN код: ..... 4242004282556  
 Максимална мощност на микровълните: ..... 900 W  
 макс. натоварване на захранващ кабел: ..... 1450 W  
 Ток: ..... 10 A  
 Напрежение: ..... 220-230 V  
 Честота: ..... 50 Hz  
 Вид щепсел: ..... Gardy щепсел със заземяване  
 Включени аксесоари: ..... 1 x Въртяща се чиния



*N 50, МИКРОВОЛНОВА ФУРНА ЗА ВГРАЖДАНЕ,  
59 X 38 CM, ЧЕРЕН  
H1AWD53N1F*

**Микровълни и начини на нагриване**

- Макс. мощност: 900 Ш W; 5 Степени: 90 W, 180 W, 360 W, 600 W, 900 W
- Обем: 25 л

**Дизайн**

- Неръждаема стомана

**Почистване**

- Почистване Easy Clean - ръчно

**Комфорт**

- LED дисплей
- Електронен програмен часовник: включване, изключване, аларма, показване на часа
- Управление чрез въртящи се бутони, Потъващи бутони за управление, Сензорно управление touchControl
- Лесно управление, безпроблемна настройка
- Брой автоматични програми: 7 Бр.
- 4 програми размразяване и 3 готвене в микровълнов режим
- Функция запаметяване
- LED осветление
- 31.5 см стъклена въртяща се чиния
- Странично отваряне, наляво
- Електронно отваряне на вратата
- Сензорно управление

**Акcesoари**

- 1 x Въртяща се чиния

**Околна среда и сигурност**

- Защитно автоматично изключване
- Превключвател на вратата
- Охлаждащ корпуса вентилатор

**Техническа информация:**

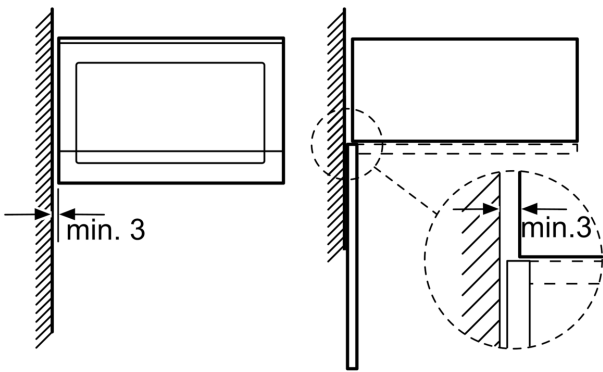
- Дължина на кабела на ел. мрежа: 130 см
- Общ свързан електрически товар: 1.45 KW
- 220 - 230 V
- За вграждане в шкаф с широчина 60 см

**Размери:**

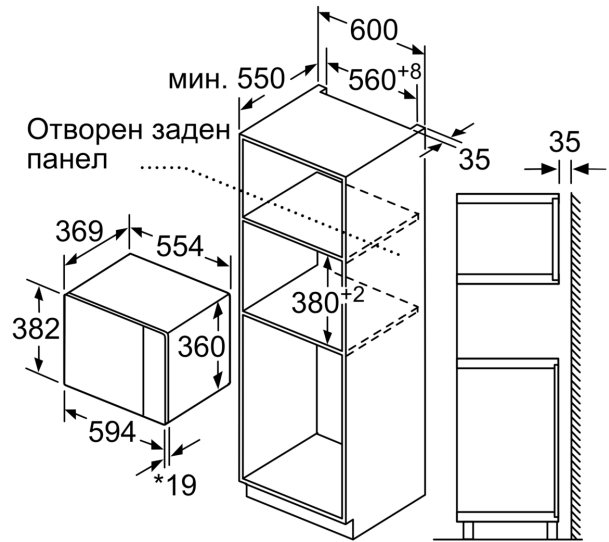
- Размери на уреда ( В x Ш x Д): 382 мм x 594 мм x 388 мм
- Размери на нишата (В x Ш x Д): 380 мм - 382 мм x 560 мм - 568 мм x 550 мм
- За оптимално хоризонтално решение за вграждане с компактна микровълнова фурна и пълноразмерна фурна ви препоръчваме да изберете 60 см фурна за вграждане Slide&Hide.
- Моля, имайте предвид размерите за вграждане, които са показани на чертежа за монтаж

N 50, МИКРОВОЛНОВА ФУРНА ЗА ВГРАЖДАНЕ,  
59 X 38 CM, ЧЕРЕН  
HLAWD53N1F

Microwave,  
corner installation

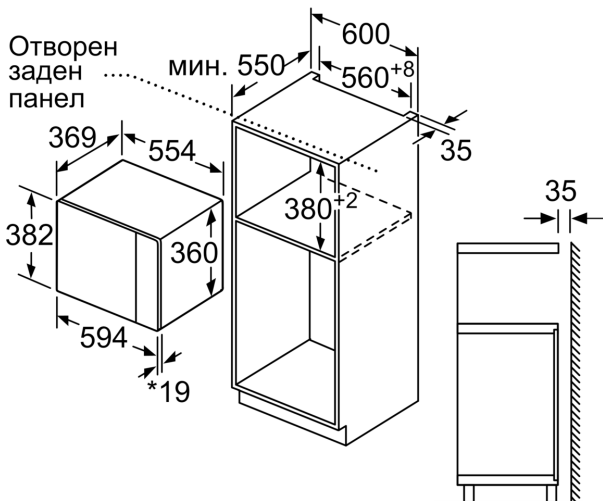


Measurements in mm



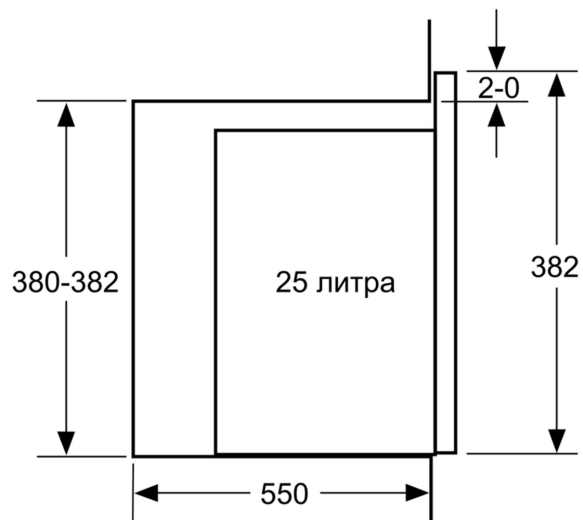
\* 20 мм за метална бленда

Измерване в мм



\* 20 мм за метална бленда

Измерване в мм



Измерване в мм