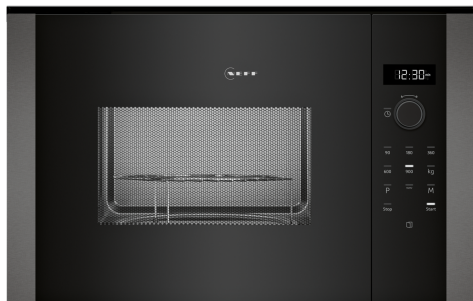


N 50, МИКРОВОЛНОВА ФУРНА ЗА ВГРАЖДАНЕ,  
59 X 38 CM, GRAPHITE-GREY  
HLAGD53G0



Винаги в експлоатация: нашата микровълнова фурна за 38 см стенен шкаф.

- ✓ Микровълнова фурна - висока мощност и малко усилия за бързо хранене
- ✓ Врати с панти за странично отваряне - хитър трик за монтаж във височина
- ✓ Easy Clean – лесно почистване в рамките на няколко минути
- ✓ LED-дисплей - прост и ясен за разчитане
- ✓ Копчета за управление и бутони с 1 докосване - изберете правилната програма, като използвате интуицията си

#### Features

##### Техническа информация

Вид микровълнова фурна: ..... Микровълни + грил  
 Вид управление: ..... Електронни  
 Размери на уреда: ..... 382 x 594 x 388 mm  
 размери на кухнята: ..... 208.0 x 328.0 x 369.0 mm  
 Дължина на захранващия кабел: ..... 130.0 cm  
 Нето тегло: ..... 18.3 kg  
 Бруто тегло: ..... 22.1 kg  
 EAN код: ..... 4242004262817  
 Максимална мощност на микровълните: ..... 900 W  
 макс. натоварване на захранващ кабел: ..... 1450 W  
 Ток: ..... 10 A  
 Напрежение: ..... 220-230 V  
 Честота: ..... 50 Hz  
 Вид щепсел: ..... Gardy щепсел със заземяване  
 Включени аксесоари: ..... 1 x Въртяща се чиния



N 50, МИКРОВОЛНОВА ФУРНА ЗА ВГРАЖДАНЕ,  
59 X 38 CM, GRAPHITE-GREY  
HLAGD53G0

## Features

### Микровълни и начини на нагриване

- Макс. мощност: 900 W; 5 Степени: 90 W, 180 W, 360 W, 600 W, 900 W
- грил 1200 W
- Нива на мощност на грил и микровълнова опция 90 Ш, 180 Ш, 360 Ш комбинирани
- Микровълнова и грил опция за отделна употреба
- Обем: 25 л

### Дизайн

- Graphite-Grey Edition
- Неръждаема стомана

### Почистване

- Асистент за почистване

### Комфорт

- LED дисплей
- Електронен програмен часовник: включване, изключване, аларма, показване на часа
- Управление чрез въртящи се бутони, Потъващи бутони за управление, Сензорно управление touchControl
- Лесно управление, безпроблемна настройка
- Брой автоматични програми: 8 Бр.
- 4 размразяване и 3 програми за готвене с микровълнова функция, 1 програми за комбинирана функция
- Функция запамятаване
- LED осветление
- 31.5 см стъклена въртяща се чиния
- Странично отваряне, наляво
- Електронно отваряне на вратата
- Сензорно управление

### Околна среда и сигурност

- Защитно автоматично изключване
- Превключвател на вратата
- Охлаждащ корпуса вентилатор

### Техническа информация:

- Дължина на кабела на ел. мрежа: 130 см
- Консумация на енергия: 1.45 kW
- За вграждане в шкаф с широчина 60 см

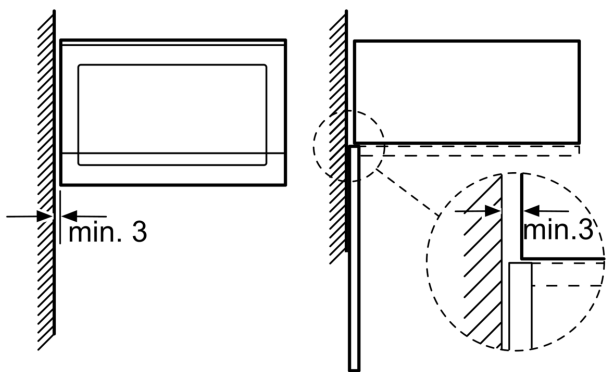
### Размери:

- Размери на уреда ( В x Ш x Д): 382 мм x 594 мм x 388 мм
- Размери на нишата (В x Ш x Д): 560 мм - 568 мм x 380 мм - 382 мм x 550 мм
- Препоръчваме ви да изберете допълнителни продукти в рамките на N50, за да осигурите оптимална дизайнерска комбинация на вашите уреди за вграждане.
- Моля, имайте предвид размерите за вграждане, които са показани на чертежа за монтаж

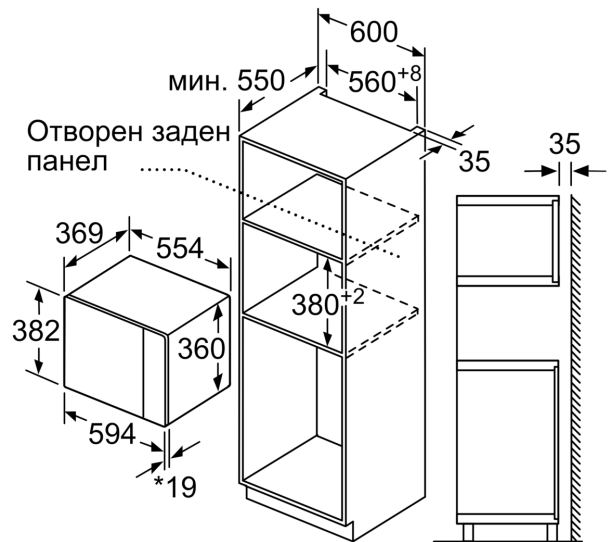
N 50, МИКРОВОЛНОВА ФУРНА ЗА ВГРАЖДАНЕ,  
59 X 38 CM, GRAPHITE-GREY  
HLAGD53G0

оразмерени чертежи

Microwave,  
corner installation

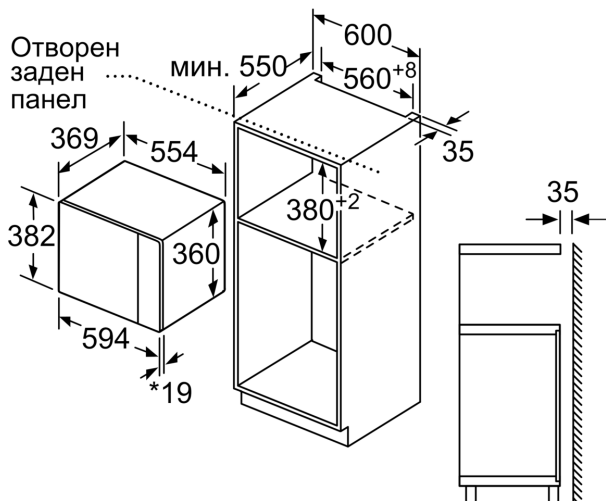


Measurements in mm



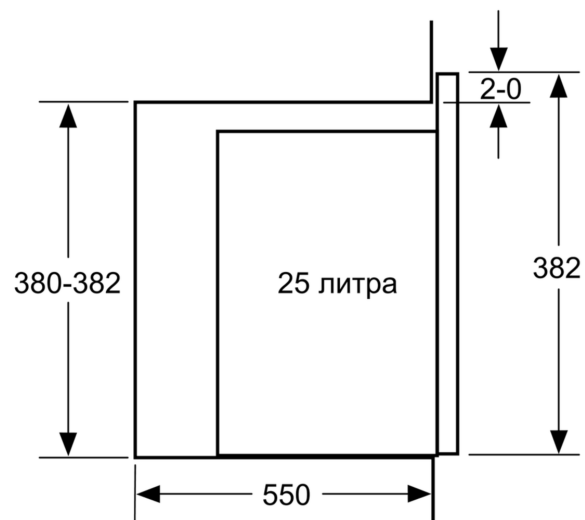
\* 20 мм за метална бленда

Измерване в мм



\* 20 мм за метална бленда

Измерване в мм



Измерване в мм