



**BOSCH**



Register your  
new device on  
MyBosch now and  
get free benefits:  
[bosch-home.com/  
welcome](https://bosch-home.com/welcome)

# Freezer

**GIN81..**

<b>[bg]</b>	Ръководство за употреба	Фризер	2
<b>[hr]</b>	Upute za upotrebu	Zamrzivač	27
<b>[sl]</b>	Navodila za uporabo	Zamrzovalnik	50
<b>[ro]</b>	Manual de utilizare	Congelator	73



## 1 Безопасност

---

Спазвайте указанията за безопасност по-долу.

### 1.1 Общи указания

- Прочетете внимателно това ръководство.
- Запазете ръководството, както и продуктовата информация, за по-нататъшна справка или за следващите собственици.
- Не свързвайте уреда в случай на повреда, получена по време на транспортирането.

### 1.2 Употреба по предназначение

Този уред е предназначен само за вграждане.

Използвайте уреда само:

- за замразяване на хранителни продукти и за приготвяне на кубчета лед.
- в домакинството и в затворени помещения в домашна обстановка.
- до височина от 2000 m над морското равнище.

### 1.3 Ограничение на кръга от потребители

Този уред може да се използва от деца на възраст над 8 години и от лица с намалени физически, сетивни или умствени способности или липса на опит и/или знания, ако са под наблюдение или са инструктирани относно безопасната употреба на уреда и са разбрали произтичащите от употребата опасности. Децата не трябва да играят с уреда.

Почистването и поддръжката от страна на потребителя не трябва да се извършват от деца без наблюдение.

Деца над 3 години и под 8 години могат да зареждат и разтоварват хладилника/фризера.

## 1.4 Сигурен транспорт

### **⚠ ПРЕДУПРЕЖДЕНИЕ – Опасност от нараняване!**

Високото тегло на уреда може да доведе до наранявания при повдигане.

- ▶ Не повдигайте сами уреда.

## 1.5 Безопасно инсталиране

### **⚠ ПРЕДУПРЕЖДЕНИЕ – Опасност от токов удар!**

Некомпетентно извършено инсталиране представлява опасност.

- ▶ Свързвайте и експлоатирайте уреда само в съответствие с данните на фабричната табелка.
- ▶ Уредът трябва да се свързва към електрическа мрежа с променлив ток единствено посредством инсталиран според правилата заземен контакт.
- ▶ Системата от защитни проводници на електрическата сградна инсталация трябва да е инсталирана съгласно изискванията.
- ▶ Никога не захранвайте уреда посредством външно комутационно устройство, напр. таймер или дистанционно управление.
- ▶ Ако уредът е вграден, щепселът на кабела за свързване към мрежата трябва да е свободно достъпен, или ако не е възможен свободен достъп, в положената неподвижно електрическа инсталация трябва да се вгради разделително приспособление съгласно разпоредбите за монтаж.
- ▶ При разполагане на уреда не допускайте притискане или повреждане на кабела за свързване към мрежата.

Повредена изолация на кабела за свързване към мрежата представлява опасност.

- ▶ Никога не допускайте контакт на кабела за свързване към мрежата с източници на топлина.

### **⚠ ПРЕДУПРЕЖДЕНИЕ – Опасност от експлозия!**

Ако вентилационните отвори на уреда са затворени, при теч от хладилния кръг може да се образува запалима смес от въздух и газ.

- ▶ Вентилационните отвори в корпуса на уреда или във вградения корпус да не се затварят.

### **⚠ ПРЕДУПРЕЖДЕНИЕ – Опасност от пожар!**

Употребата на удължен кабел за свързване към мрежата и неразрешени адаптери представлява опасност.

- ▶ Не използвайте разклонители или удължители.
- ▶ Използвайте само разрешени от производителя адаптери и кабели за свързване към мрежата.
- ▶ Ако кабелът за свързване към мрежата е твърде къс и не е наличен по-дълъг кабел за свързване към мрежата, се свържете със специализирана фирма за електротехнически услуги, за да адаптирате домашната разпределителна мрежа.

Преносими разклонители или захранващи блокове могат да прегреят и да предизвикат пожар.

- ▶ Преносими разклонители или захранващи блокове да не се поставят от задната страна на уредите.

## **1.6 Сигурна употреба**

### **⚠ ПРЕДУПРЕЖДЕНИЕ – Опасност от токов удар!**

Проникващата влага може да предизвика токов удар.

- ▶ Използвайте уреда само в затворени помещения.
- ▶ Никога не излагайте уреда на силна топлина и влага.
- ▶ За почистване на уреда не използвайте машина за почистване с пара или с високо налягане.

### **⚠ ПРЕДУПРЕЖДЕНИЕ – Опасност от задушаване!**

Деца могат да нахлузят на главата си опаковъчния материал или да се увият в него и да се задушат.

- ▶ Дръжте далеч от деца опаковъчния материал.
- ▶ Не допускайте деца да играят с опаковъчния материал.

Деца могат да вдишат или да погълнат малки части и да се задушат.

- ▶ Дръжте далеч от деца малките части.
- ▶ Не допускайте деца да играят с малки части.

### **⚠ ПРЕДУПРЕЖДЕНИЕ – Опасност от експлозия!**

При повреждане на кръга на хладилния агент запалимият хладилен агент може да изтече и да експлодира.

- ▶ За ускоряване на процеса на размразяване не използвайте други механични съоръжения или други средства, различни от препоръчаните от производителя.
- ▶ Освободете замръзналите хранителни продукти с тъп предмет, напр. дървена лъжица.

Продукти с възпламеними аерозоли и експлозивни вещества, напр. спрейове, могат да експлодират.

- ▶ Не съхранявайте в уреда продукти с възпламеними аерозоли и експлозивни вещества.

### **⚠ ПРЕДУПРЕЖДЕНИЕ – Опасност от пожар!**

Електрическите уреди във вътрешността на уреда могат да доведат до пожар, напр. отоплителни уреди или електрически ледогенератори.

- ▶ Не използвайте електроуреди в уреда.

### **⚠ ПРЕДУПРЕЖДЕНИЕ – Опасност от нараняване!**

Съдове с газирани напитки могат да се спукат.

- ▶ Не съхранявайте съдове с газирани напитки във фризера.

Нараняване на очите поради изтичане на запалим хладилен агент и вредни газове.

- ▶ Пазете тръбите на контура на хладилния агент и изолацията от повреждане.

### **⚠ ПРЕДУПРЕЖДЕНИЕ – Опасност от студено изгаряне!**

Контактът със замразени продукти и студени повърхности може да доведе до нараняване.

- ▶ Никога не поставяйте в устата си замразени продукти непосредствено след изваждане от фризера.

- ▶ Избягвайте продължителен контакт на кожата със замразени продукти, лед и тръбите във фризера.

### **⚠ ВНИМАТЕЛНО – Опасност от увреждане на здравето!**

За да избегнете замърсяване на храни, спазвайте следните указания.

- ▶ Ако вратата се отвори за дълго, може да се повиши значително температурата в уреда.
- ▶ Повърхностите, които влизат в контакт с хранителни продукти и достъпни системи за изтичане, редовно да се почистват.
- ▶ Ако хладилникът/камерата са празни за дълго, изключете ги, размразете, почистете и оставете отворена вратата, за да се избегне образуване на плесен.

## **1.7 Повреден уред**

### **⚠ ПРЕДУПРЕЖДЕНИЕ – Опасност от токов удар!**

Повреден уред или кабел за свързване към мрежата представляват опасност.

- ▶ Никога не пускайте в експлоатация повреден уред.
- ▶ Никога не дърпайте кабела за свързване към мрежата, за да отделите уреда от електрозахранващата мрежа. Винаги хващайте щепсела на кабела за свързване към мрежата.
- ▶ Ако уредът или кабелът за свързване към мрежата са повредени, незабавно издърпайте щепсела на кабела за свързване към мрежата от контакта или изключете предпазителя в кутията с предпазители.
- ▶ Свържете се със службата за обслужване на клиенти.  
→ Страница 23

Некомпетентните ремонти са опасни.

- ▶ Само обучен за целта специализиран персонал трябва да извършва ремонти на уреда.
- ▶ За ремонта на уреда трябва да се използват само оригинални резервни части.
- ▶ Ако кабелът за свързване към мрежата на този уред бъде повреден, той трябва да се смени от производителя или неговия отдел по обслужване на клиенти, или от друго лице с подобна квалификация, за да се избегнат опасности.

**⚠ ПРЕДУПРЕЖДЕНИЕ – Опасност от пожар!**

При повреждане на тръбите могат да излезнат запалим хладилен агент и вредни газове и да се възпламенят.

- ▶ Пазете уреда далеч от огън или източници на запалване.
- ▶ Проветрете помещението.
- ▶ Изключете уреда. → *Страница 13*
- ▶ Издърпайте щепсела на кабела за свързване към мрежата от контакта или изключете предпазителя в кутията с предпазители.
- ▶ Свържете се с отдела по обслужване на клиенти.  
→ *Страница 23*

---

## 2 Предотвратяване на материални щети

### ВНИМАНИЕ!

Чрез използването на подиуми, поставки или врати на уреда като места за сядане или качване уредът може да се повреди.

- ▶ Не стъпвайте върху основата, чекмеджетата или вратите и не се подпирайте на тях.

Чрез замърсявания с масло или грес могат да се напукат пластмасовите части и уплътненията на вратите.

- ▶ Поддържайте пластмасовите части и уплътненията на вратите чисти от масло и грес.

Ако части на оборудването и принадлежности се чистят в съдомиялна машина, те могат да се деформират или обезцветят.

- ▶ Никога не почиствайте части на оборудването и принадлежности се чистят в съдомиялна машина.

---

## 3 Опазване на околната среда и икономия

### 3.1 Предаване на опаковката за отпадъци

Опаковъчните материали са съвместими с околната среда и могат да се използват повторно.

- ▶ Предавайте отделните компоненти за отпадъци разделно според вида.

### 3.2 Пестене на енергия

Ако спазвате тези указания, Вашият уред ще консумира по-малко ток.

#### Избор на място на поставяне

- Пазете уреда от директна слънчева светлина.
- Инсталирайте уреда на максимално разстояние спрямо радиатори, печки и други източници на топлина:
  - 30 мм разстояние спрямо печки на електричество или газ.
  - 300 мм разстояние спрямо печки на течно гориво или въглища.
- Използвайте дълбочина на нишата от 560 мм.
- Никога не покривайте или затваряйте външните вентилационни отвори.

#### Пестене на енергия при употреба

**Бележка:** Разположението на елементите на оборудването не влияе на разхода на електроенергия на уреда.

- Само за кратко отваряйте уреда и го затваряйте внимателно.
- Никога не покривайте или затваряйте вътрешните отвори за проветрение или външните вентилационни отвори.
- Транспортирайте купените хранителни продукти в хладилна чанта и ги поставете бързо в уреда.
- Оставете топлите хранителни продукти и напитки да се охладят преди съхранението.
- Винаги оставяйте малко пространство между хранителните продукти и задната стена.



## 4 Разполагане и свързване

### 4.1 Обхват на доставката

Проверявайте след разопаковането всички части за транспортни щети и пълнота на доставката.

В случаи на рекламация се обърнете към Вашия търговец или към нашата служба за обслужване на клиенти → *Страница 23*.

Доставката включва:

- Уред за вграждане
- Оборудване и принадлежности<sup>1</sup>
- Монтажен материал
- Ръководство за монтаж
- Ръководство за употреба
- Списък с клиентските служби
- Гаранционна книжка<sup>2</sup>
- Енергиен етикет
- Информация за разхода на електроенергия и за шумове

### 4.2 Критерии за мястото на монтаж

#### ПРЕДУПРЕЖДЕНИЕ Опасност от експлозия!

Ако уредът е в малка стая, при теч от хладилния кръг може да се образува запалима смес от въздух и газ.

- ▶ Поставете уреда само в помещението, което има минимум обем от 1 м<sup>3</sup> на 8 г хладилен агент. Количеството хладилен агент е върху типовата табелка. → "Уред", Фиг.

**1/4**, Страница 11

Теглото на уреда може да възлиза на до 70 кг в зависимост от модела.

За да се поеме теглото на уреда, трябва основата да е достатъчно стабилна.

### Разрешена температура в помещението

Разрешената температура в помещението зависи от климатичния клас на уреда.

Климатичният клас е върху типовата табелка. → "Уред", Фиг. **1/4**, Страница 11

Климатичен клас	Разрешена температура в помещението
SN	10 °C...32 °C
N	16 °C...32 °C
ST	16 °C...38 °C
T	16 °C...43 °C

Уредът е напълно годен за експлоатация в рамките на разрешената температура в помещението.

Ако уред от климатичен клас SN се използва при по-ниска температура в помещението, може да се изключи вероятността за повреди на уреда до температура в помещението от 5 °C.

### Размери на нишата

Спазвайте размерите на нишата, ако вграждате уреда си в ниша. При отклонения могат да възникнат проблеми при инсталирането на уреда.

### Дълбочина на нишата

Вграждайте уреда в препоръчителната дълбочина на нишата от 560 мм.

<sup>1</sup> Според оборудването на уреда

<sup>2</sup> Не във всички страни

При по-малка дълбочина на нишата разходът на електроенергия се повишава леко. Дълбочината на нишата трябва да е минимум 550 мм.

### **Ширина на нишата**

За уреда е необходима вътрешна ширина на нишата за вграждане от минимум 560 мм.

### **Over-and-Under и Side-by-Side поставяне**

Ако 2 охлаждащи уреда се поставят един над друг или един до друг, между тях трябва да има минимум 150 mm разстояние. За избраните уреди е възможно поставяне без минимално разстояние. Попитайте за това Вашия специализиран търговец или кухненски дизайнер.

## **4.3 Монтиране на уреда**

- ▶ Монтирайте уреда съгласно приложеното ръководство за монтаж.

## **4.4 Подгответе уреда за първата употреба**

1. Вземете информационния материал.
2. Отстранете защитните фолиа и транспортните предпазители, напр. лентите тиксо и картона.
3. Почистване за пръв път на уреда. → *Страница 18*

## **4.5 Свързване на уреда към електрозахранващата мрежа**

1. Включете щепсела на кабела за свързване към мрежата на уреда в електрически контакт в близост до уреда.

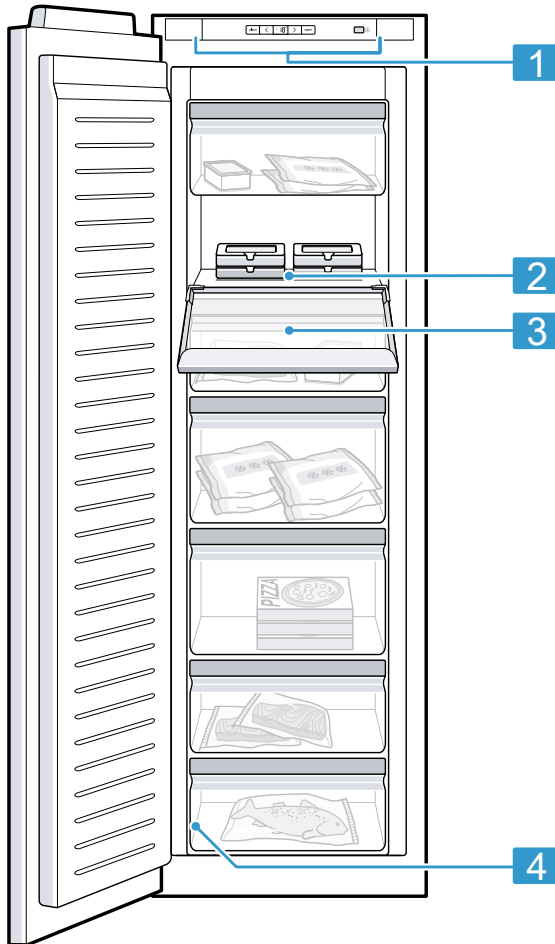
Техническите параметри за свързване на уреда са посочени на фирмената табелка. → "Уред", Фиг. **1/4**, Страница 11

2. Проверете стабилното положение на щепсела.
- ✓ Уредът е готов за работа.

## 5 Запознаване

### 5.1 Уред

Тук ще намерите общ преглед на компонентите на Вашия уред.

**1**

**1** Панел за обслужване  
→ Страница 12

**2** Отделение на камерата

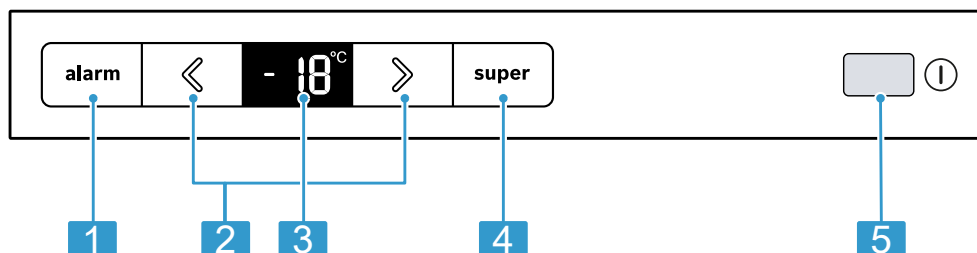
**3** Вратичка на камерата  
→ Страница 12

**4** Фабрична табелка  
→ Страница 24

**Бележка:** Възможни са отклонения между уреда и фигурите в зависимост от оборудването.

## 5.2 Панел за обслужване

Посредством панела за обслужване се настройват всички функции на Вашия уред и се извежда информация относно режима на работа.



### 2

- 1 alarm изключва предупредителния сигнал.
- 2 ⏪/⏩ настройва температурата на камерата.
- 3 Показва настроената температура в камерата в °C.
- 4 super включва или изключва Интензивно замразяване.
- 5 Ⓜ включва или изключва уреда.

## 6 Оборудване

Оборудването на уреда е в зависимост от модела.

### 6.1 Вратичка на камерата

Складирайте върху рафта зад капачето на камерата често използвани или краткосрочно складирани храни.

### 6.2 Принадлежности

Използвайте оригинални принадлежности. Те са специално пригодени за Вашия уред. Принадлежностите на Вашия уред зависят от модела.

## Акумулатор на студ

Можете да извадите акумулатора на студ за временно охлаждане на хранителни продукти, например в хладилна чанта.

**Съвет:** При спиране на тока или при повреда акумулаторът на студ забавя затоплянето на съхраняваните замразени продукти.

## Поставка за лед

Използвайте поставката за лед, за да генерирате кубчета лед.

## Генериране на ледчета

За производство на кубчета лед използвайте единствено питейна вода.

1. Напълнете поставката за лед до  $\frac{3}{4}$  с питейна вода и поставете във фризера.

Освободете замръзналите ледени кубчета с тъп предмет, напр. дървена лъжица.

2. За изваждане на кубчетата лед поставете поставката за лед за кратко под течаща вода или я усучете леко.

# 7 Основни положения при работа с уреда

## 7.1 Включване на уреда

1. Натиснете ①.
  - ✓ Уредът започва да охлажда.
  - ✓ Прозвучава тон и "alarm" светва, тъй като камерата още е твърде топла.
2. Изключете предупредителния сигнал с **alarm**.
  - ✓ "alarm" угасва, веднага щом уредът достигне настроената температура.

3. Настройте желаната температура. → Страница 13

## 7.2 Указания за използване

- Ако сте включили уреда, няколко часа са нужни до достигане на настроената температура. Не поставяйте храни преди настроената температура да се достигне.
- Отчасти челните страни на корпуса се затоплят леко. Това предотвратява образуване на кондензат в областта на уплътнението на вратата.
- Ако затворите вратата, може да се получи вакуум. Вратата се отваря трудно. Изчакайте един момент докато вакуумът се изравни.
- Температурата в уреда варира при следните условия:
  - Честота на отварянията на уреда
  - Количество за зареждане
  - Температура на прясно складирани хранителни продукти
  - Температура на околната среда
  - Директна слънчева светлина

## 7.3 Изключване на уреда

- ▶ Натиснете ①.

## 7.4 Настройка на температурата

### Настройка на температурата в камерата

- ▶ Натискайте  $\langle / \rangle$  докато температурната индикация не покаже желаната температурна настройка. Препоръчителната температура в камерата възлиза на  $-18\text{ }^{\circ}\text{C}$ .

---

## 8 Допълнителни функции

Разберете с какви регулируеми допълнителни функции разполага вашия уред.

### 8.1 Автоматично Интензивно замразяване

При автоматичното Интензивно замразяване камерата се охлажда в значително по-голяма степен, отколкото в нормален режим на работа. Така хранителните продукти по-бързо замръзват.

Автоматичното Интензивно замразяване се включва, ако поставяте пресни хранителни продукти започвайки от дясно във втория контейнер за замразени продукти отдолу. Когато автоматичното Интензивно замразяване е включено, свети "super" и може да има множество шумове.

Уредът преминава след свършване на автоматичното Интензивно замразяване в нормален режим.

#### Прекъсване на автоматичното Интензивно замразяване

- ▶ Натиснете **super**.
- ✓ Настроената преди това температура се показва на дисплея.

### 8.2 Ръчно Интензивно замразяване

При Интензивно замразяване фризерът се охлажда максимално. Включете Интензивно замразяване 4 до 6 часа преди складирането на количество хранителни продукти от 2 кг в камерата.

За да използвате възможността за замразяване, използвайте Интензивно замразяване.

→ "Предпоставки за замразяваща способност", Страница 16

**Бележка:** Когато Интензивно замразяване е включена, е възможна засилена поява на шумове.

#### Включване на ръчно Интензивно замразяване

- ▶ Натиснете **super**.
- ✓ "super" свети.

**Бележка:** След около 60 часа уредът превключва в нормален режим на работа.

#### Изключване на ръчно Интензивно замразяване

- ▶ Натиснете **super**.
- ✓ Настроената преди това температура се показва на дисплея.

---

## 9 Аларма

### 9.1 Аларма на вратата

Ако вратата на уреда остане отворена по-продължително, се включва алармата на вратата.

Предупредителен сигнал прозвучава.

#### Изключване на алармата на вратата

- ▶ Затворете вратата на уреда или натиснете **alarm**.
- ✓ Предупредителният тон е изключен.

## 9.2 Аларма за температурата

Алармата за температурата се включва, когато във фризера е твърде топло.

Предупредителен сигнал прозвучава, температурната индикация и "alarm" мигат.

### ВНИМАТЕЛНО

#### Опасност от увреждане на здравето!

При размразяване е възможно размножаване на бактерии и замразените продукти могат да се развалят.

- ▶ Частично или напълно размразени хранителни продукти не замразявайте повторно.
- ▶ Замразете отново едва след сваряване или печене.
- ▶ Не изчакайте края на периода на съхранение.

Температурната аларма може да се включи в следните случаи:

- Уредът се пуска в експлоатация. Складирайте хранителните продукти едва когато настроената температура е достигната.
- Поставят се големи количества пресни хранителни продукти. Преди складирането на по-големи количества хранителни продукти включвайте Интензивно замразяване.
- Вратата на камерата е отворена твърде дълго. Проверете дали замразеният продукт е замразен или размразен.

#### Изключване на температурната аларма

- ▶ Натиснете **alarm**.
- ✓ Предупредителният тон е изключен.

- ✓ Индикаторът за температура показва за кратко най-високата температура, която е била налице във фризера. Индикаторът за температурата след това показва отново настроената температура.
- ✓ От този момент нататък се измерва отново най-високата температура и се запамятава.
- ✓ "alarm" свети, докато отново се достигне настроената температура.

---

## 10 Фризер

В камерата можете да съхранявате продукти за дълбоко замразяване, да замразявате храни и да генерирате ледчета.



Може да се настрои температура от  $-16\text{ }^{\circ}\text{C}$  до  $-24\text{ }^{\circ}\text{C}$ .

Дългосрочното съхранение на хранителни продукти трябва да става при температура  $-18\text{ }^{\circ}\text{C}$  или по-ниска.

Чрез складирането във фризера можете дългосрочно да съхранявате развалящи се храни. Ниските температури забавят или спират развалянето.

### 10.1 Капацитет на замразяване

Максималното количество за замразяване указва какво количество хранителни продукти за колко часа може да бъде замразено изцяло.

Данни за количество за замразяване са посочени на фабричната табелка. → "Уред", Фиг. /, Страница 11

## Предпоставки за замразяваща способност

1. Ок. 24 часа преди поставянето на пресни продукти включете Интензивно замразяване.  
→ *"Включване на ръчно Интензивно замразяване"*,  
Страница 14
2. Най-напред напълнете с хранителни продукти най-горното отделение.
3. Ако най-горното отделение не е достатъчно, съхранявайте остатъчното количество в разположеното под него отделение.

## 10.2 Цялостно използване на обема на камерата

Научете как да поставяте максимално количество продукти в камерата.

1. Извадете всички елементи на оборудването от фризера.  
→ Страница 18
2. Съхранявайте хранителните продукти непосредствено върху поставките и дъното на фризера.

## 10.3 Съвети за складиране на храни в камерата

- Складирайте хранителните продукти опаковани без въздух.
- Хранителните продукти за замразяване не трябва да попадат в контакт със замразени хранителни продукти.
- Разпределете хранителните продукти по цялата повърхност в контейнерите за замразени продукти.
- За да може въздухът да циркулира в уреда, контейнерът на камерата да се пъхне докрай.

## 10.4 Съвети за замразяване на пресни храни

- Замразявайте само пресни хранителни продукти в безупречно състояние.
- Замразяване на хранителни продукти на порции.
- Пригответените храни са по-подходящи от суровите храни.
- Преди замразяване измийте, нарежете на ситно и бланширайте зеленчуците.
- Плодове: преди замразяване измийте, почистете от семенниците и евентуално обелете, при необходимост добавете захар или разтвор на аскорбинова киселина.
- Подходящи за замразяване хранителни продукти напр. печива, риба и морски дарове, месо, дивеч и птици, яйца без черупка, сирене, масло, извара, готови ястия и остатъци от ястия.
- Неподходящи за замразяване хранителни продукти, напр. салата, репички, яйца с черупки, грозде, сурови ябълки и круши, кисело мляко, кисела сметана, крем фреш и майонеза.

## Опаковане на замразени продукти

Подходящата опаковка и правилния вид опаковане запазват значително продуктовото качество и избягват болката при допир със замразено.

1. Поставете хранителните продукти в опаковката.
2. Изпуснете въздуха.
3. Затворете опаковката херметически с цел предотвратяване загуба на вкуса или изсъхване на хранителните продукти.



4. Поставете надпис на опаковката със съдържанието и датата на замразяване.

## 10.5 Трайност на замразения продукт при $-18\text{ }^{\circ}\text{C}$

Хранителен продукт	Време на складиране
Риба, салами, приготвени ястия, печива	до 6 месеца
Птиче месо, месо	до 8 месеца
Зеленчуци, плодове	до 12 месеца

Маркираният календар на замразяване показва максималния период на съхранение в месеци при постоянна температура от  $-18\text{ }^{\circ}\text{C}$ .

## 10.6 Методи на размразяване за продукти

### **ВНИМАТЕЛНО**

#### **Опасност от увреждане на здравето!**

При размразяване е възможно размножаване на бактерии и замразените продукти могат да се развалят.

- ▶ Частично или напълно размразени хранителни продукти не замразявайте повторно.
- ▶ Замразете отново едва след сваряване или печене.
- ▶ Не изчаквайте края на периода на съхранение.
- В отделението за охлаждане размразявайте животински хранителни продукти, напр. риба, месо, сирене и извара.
- Размразяване на хляб при стайна температура.

- Пригответе хранителните продукти в микровълновата печка, във фурната или на готварския плот за незабавна консумация.

## 11 Размразяване

### 11.1 Размразяване в камерата

Благодарение на напълно автоматизираната система NoFrost фризерът не се обледява. Не е необходимо размразяване.

## 12 Почистване и поддръжка

Почиствайте и поддържайте старателно Вашия уред, за да съхраните неговата функционалност за дълго време.

Почистването на недостъпни места трябва да се извършва от отдела по обслужване на клиенти. Почистването от отдела по обслужване на клиенти може да причини разходи.

### 12.1 Подготовка на уреда за почистване

1. Изключете уреда. → Страница 13
2. Разкачете уреда от електрическата мрежа.

Издърпайте щепсела на кабела за свързване към мрежата от контакта или изключете предпазителя в кутията с предпазители.

3. Извадете всички хранителни продукти и ги съхранявайте на хладно място.

Ако е наличен, поставете акумулатора на студ върху хранителните продукти.

4. Извадете всички елементи на оборудването и принадлежности от уреда. → Страница 18

## 12.2 Почистване на уреда

### **⚠ ПРЕДУПРЕЖДЕНИЕ**

#### **Опасност от токов удар!**

Проникващата влага може да предизвика токов удар.

- ▶ За почистване на уреда не използвайте машина за почистване с пара или с високо налягане.

Течността в осветлението или в елементите за управление може да е опасна.

- ▶ Водата от миенето не трябва да попада в осветлението или в елементите за управление.

### **ВНИМАНИЕ!**

Неподходящи почистващи средства могат да повредят повърхностите на уреда.

- ▶ Не използвайте твърди абразивни гъби или гъби за чистене.
- ▶ Не използвайте агресивни или абразивни почистващи средства.
- ▶ Не използвайте почистващи средства с високо съдържание на алкохол.

Ако части на оборудването и принадлежности се чистят в съдомиялна машина, те могат да се деформират или обезцветят.

- ▶ Никога не почиствайте части на оборудването и принадлежности се чистят в съдомиялна машина.

1. Подготовка на уреда за почистване. → Страница 17
2. Уредът, частите на оборудването, принадлежностите и уплътненията на вратите се почистват с кърпа, хладка вода и малко pH неутрален почистващ препарат.
3. Подсушете основно с мека суха кърпа.

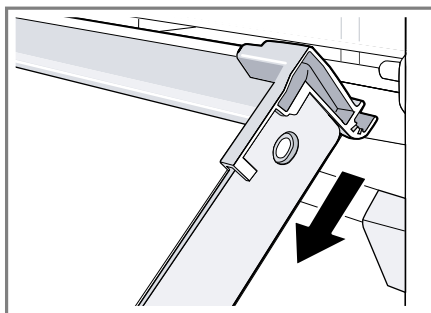
4. Използвайте частите на оборудването.
5. Електрическо свързване на уреда. → Страница 10
6. Включете уреда. → Страница 13
7. Вкарайте хранителните продукти.

## 12.3 Сваляне на елементите на оборудването

Ако искате основно да почистите части на оборудването, извадете ги от уреда.

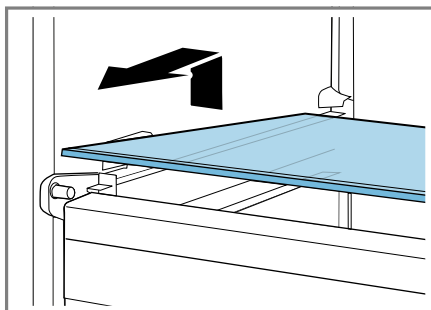
### **Сваляне на вратичката на камерата**

- ▶ Отворете капака на камерата и го освободете от държача.



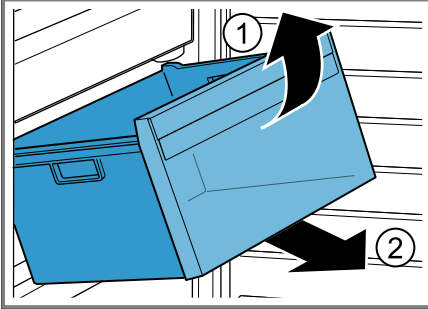
### **Сваляне на отделението на камерата**

- ▶ Изтеглете отделението на камерата и го свалете.



## Сваляне на кутията за замразени продукти

1. Извадете контейнера за замразени продукти до ограничителя.
2. Повдигнете напред контейнера за замразени продукти ① и го свалете ②.



## 13 Отстраняване на неизправности

Можете да отстраните самостоятелно малки неизправности по Вашия уред. Преди да се свържете с отдела по обслужване на клиенти, направете справка с информацията за отстраняване на неизправности. Така ще избегнете ненужни разходи.

### ПРЕДУПРЕЖДЕНИЕ Опасност от токов удар!

Некомпетентните ремонти са опасни.

- ▶ Само обучен за целта специализиран персонал трябва да извършва ремонти на уреда.
- ▶ За ремонта на уреда трябва да се използват само оригинални резервни части.
- ▶ Ако кабелът за свързване към мрежата на този уред бъде повреден, той трябва да се смени от производителя или неговия отдел по обслужване на клиенти, или от друго лице с подобна квалификация, за да се избегнат опасности.

Неизправност	Причина и отстраняване на неизправности
Уредът не охлажда, индикациите и осветлението светят.	<p>Включен е режим Преглед.</p> <ul style="list-style-type: none"> <li>▶ Извършете самостоятелен тест на уреда. → Страница 22</li> <li>✓ След завършване на самостоятелния тест уредът превключва в нормален режим на работа.</li> </ul>
Е или d се показва в индикатора за температура.	<p>Електрониката е установила грешка.</p> <ol style="list-style-type: none"> <li>1. Изключете уреда. → Страница 13</li> <li>2. Разкачете уреда от електрическата мрежа. Издърпайте щепсела на кабела за свързване към мрежата от контакта или изключете предпазителя в кутията с предпазители.</li> <li>3. Свържете уреда след 5 минути.</li> <li>4. Ако съобщението на дисплея продължава да се показва, обадете се на службата за обслужване на клиенти. Номерът на клиентската служба ще откриете в приложения списък с клиентски служби.</li> </ol>
Индикаторът за температура мига.	<p>Възможни са различни причини.</p> <ul style="list-style-type: none"> <li>▶ Натиснете <b>alarm</b>.</li> <li>✓ Алармата се изключва.</li> </ul> <p>Вратата на уреда е отворена.</p> <ul style="list-style-type: none"> <li>▶ Затворете вратата на уреда.</li> </ul> <p>Външните вентилационни отвори са покрити.</p>

<b>Неизправност</b>	<b>Причина и отстраняване на неизправности</b>
Индикаторът за температурата мига.	<ul style="list-style-type: none"> <li>▶ Отстранете пречки от външните вентилационни отвори.</li> </ul>
Предупредителен тон прозвучава, температурната индикация мига и "alarm" светва.	<p>По-големи количества пресни храни са поставени.</p> <ul style="list-style-type: none"> <li>▶ Не превишавайте капацитета на замразяване. → "Капацитет на замразяване", Страница 15</li> </ul> <hr/> <p>Възможни са различни причини.</p> <ul style="list-style-type: none"> <li>▶ Натиснете <b>alarm</b>.</li> <li>✓ Алармата се изключва.</li> </ul> <hr/> <p>Вратата на уреда е отворена.</p> <ul style="list-style-type: none"> <li>▶ Затворете вратата на уреда.</li> </ul> <hr/> <p>Външните вентилационни отвори са покрити.</p> <ul style="list-style-type: none"> <li>▶ Отстранете пречки от външните вентилационни отвори.</li> </ul> <hr/> <p>По-големи количества пресни храни са поставени.</p> <ul style="list-style-type: none"> <li>▶ Не превишавайте капацитета на замразяване. → "Капацитет на замразяване", Страница 15</li> </ul>
Температурата се различава значително от настройката.	<p>Възможни са различни причини.</p> <ol style="list-style-type: none"> <li>1. Изключете уреда. → Страница 13</li> <li>2. Включете отново уреда след ок. 5 минути. → Страница 13 <ul style="list-style-type: none"> <li>– Когато температурата е твърде висока, я проверете отново след няколко часа.</li> <li>– Когато температурата е твърде ниска, я проверете отново на следващия ден.</li> </ul> </li> </ol>
Уредът бучи, шуми, бръмчи, гъргори, щрака или трака.	<p>Не е налице грешка. Даден мотор работи, напр. хладилен агрегат, вентилатор. Охлаждащото вещество тече по тръбите. Моторът, шалтерът или магнитните клапани се включват или изключват. Извършва се автоматично размразяване. Не е необходимо действие.</p>
Уредът издава звуци.	<p>Частите се клатят или захващат.</p> <ul style="list-style-type: none"> <li>▶ Проверявайте свалящите се части на оборудването и при нужда ги разместявайте.</li> </ul> <hr/> <p>Съдовете се докосват.</p> <ul style="list-style-type: none"> <li>▶ Разместете съдовете.</li> </ul> <hr/> <p>Интензивно замразяване е включен. Не е необходимо действие.</p>

## 13.1 Спиране на тока

При спиране на тока температура-та в уреда се покачва, така се съ-сява времето на съхранение и ка-чеството на замразените продукти се намалява.

На нашия уебсайт за Вашия уред ще откриете в техническите данни времето на съхраняване на замра-зения продукт при повреда.

### Бележки

- По време на спиране на тока по възможност малко отваряйте хладилника и не съхранявайте допълнителни хранителни про-дукти.
- Проверявайте качеството на хранителните продукти непосредствено след спирането на тока.
  - Изхвърлете замразените про-дукти, които са размразени и по-топли от 5 °C.
  - Сварете или изпечете леко размразените продукти и ги консумирайте или замразете отново.

## 13.2 Извършване на самос-тоятелен тест на уреда

Вашият уред разполага със самос-тоятелен тест на уреда, който по-казва повреди, които Вашият отдел по обслужване на клиенти може да отстрани.

1. Изключете уреда. → *Страница 13*
  2. Отново включете уреда след ок. 5 минути. → *Страница 13*
  3. В рамките на 10 секунди след включването задръжте натиснат **alarm** за 3 до 5 секунди, докато не прозвучи акустичен сигнал.
- ✓ Самостоятелният тест на уреда стартира.

- ✓ По време на самостоятелния тест на уреда междуременно прозвучава дълъг акустичен сиг-нал.
- ✓ Ако след края на самостоятелен тест на уреда чуете 2 акустични сигнала и температурната инди-кация покаже настроената тем-пература, уредът е наред. Уредът преминава в нормален режим.
- ✓ Ако след края на самостоятелно прозвучат 5 акустични сигнала и "alarm" мига в продължение на 10 секунди: уведомете служ-бата за обслужване на клиенти.

---

## 14 Съхранение и преда-ване за отпадъци

### 14.1 Изваждане на уреда от употреба

1. Изключете уреда. → *Страница 13*
2. Разкачете уреда от електричес-ката мрежа.

Издърпайте щепсела на кабела за свързване към мрежата от контакта или изключете предпа-зителя в кутията с предпазители.
3. Извадете всички хранителни про-дукти.
4. Почистете уреда. → *Страница 18*
5. За да гарантирате проветрени-ето на вътрешността, оставете уреда отворен.

## 14.2 Предаване за отпадъци на излезли от употреба уреди

Чрез екологосъобразно предаване за отпадъци е възможна повторна употреба на ценни суровини.

### **⚠ ПРЕДУПРЕЖДЕНИЕ**

#### **Опасност от увреждане на здравето!**

Деца могат да се заключат в уреда и да попаднат в опасна за живота ситуация.

- ▶ За да затрудните катеренето на деца в уреда, не изваждайте рафтовете и контейнерите от уреда.
- ▶ Дръжте децата далеч от извадения от употреба уред.

### **⚠ ПРЕДУПРЕЖДЕНИЕ**

#### **Опасност от пожар!**

При повреждане на тръбите могат да се отделят запалим хладилен агент и вредни газове, които да се възпламенят.

- ▶ Пазете тръбите на контура на хладилния агент и изолацията от повреждане.

1. Издърпайте от контакта щепсела на кабела за свързване към мрежата.
2. Прережете кабела за свързване към мрежата.
3. Предайте уреда за отпадъци по екологосъобразен начин.

Актуална информация относно начините на предаване за отпадъци ще получите от Вашия специализиран търговец, както и от съответната общинска или градска управа.



Този уред е обозначен в съответствие с европейската директива 2012/19/ЕС за стари електрически и електронни уреди (waste electrical and electronic equipment - WEEE).

Тази директива регламентира валидните в рамките на ЕС правила за приемане и използване на стари уреди.

## 15 Отдел по обслужване на клиенти

Свързани с функционалността оригинални резервни части съгласно директивата относно екодизайна ще получите от нашия отдел по обслужване на клиенти за период от минимум 10 години от пускането на пазара на Вашия уред в рамките на Европейското икономическо пространство.

**Бележка:** Услугите на отдела по обслужване на клиенти са безплатни в рамките на съответно валидните на място условия на предлаганата от производителя гаранция. Минималният срок на гаранцията (предлагана от производителя гаранция за частни потребители) в Европейското икономическо пространство възлиза на 2 години съгласно валидните на място гаранционни условия. Гаранционните условия не повлияват други права или претенции, които Ви се полагат според местното законодателство.

Подробна информация относно гаранционния срок и гаранционните условия във Вашата страна ще по-

лучите от нашия отдел по обслужване на клиенти, Вашия търговец или на нашата уеб страница. В случай че желаете да се свържете с отдела по обслужване на клиенти, са Ви необходими номерът на изделието (E-Nr.) и заводският номер (FD) на Вашия уред.

Данните за контакт на отдела по обслужване на клиенти ще намерите в приложения указател с отдели по обслужване на клиенти или на нашата уеб страница.

## **15.1 Номер на изделието (E-Nr.) и заводски номер (FD)**

Номерът на изделието (E-Nr.) и заводският номер (FD) са посочени на фабричната табелка на уреда.

→ "Уред", Фиг. **1**/**4**, Страница 11  
Можете да си запишете данните, за да разполагате своевременно с данните на Вашия уред и телефонния номер на отдела по обслужване на клиенти.

---

## **16 Технически данни**

Хладилният агент, нетният обем и други технически данни са посочени на фабричната табелка.

→ "Уред", Фиг. **1**/**4**, Страница 11  
Допълнителна информация за Вашия модел ще намерите в интернет на адрес <https://eprel.ec.europa.eu/><sup>1</sup>. Този уеб адрес е свързан с официалната продуктова база данни на ЕС EPREL. След това, моля, следвайте инструкциите за търсене на модел. Идентификаторът на модела се получава от знаците пред наклонената черта на номера на изделия-

ето (E-Nr.) на фабричната табелка. Алтернативно ще намерите идентификатора на модела също на първия ред на енергийния етикет на ЕС.

---

<sup>1</sup> Важи само за страни в Европейското икономическо пространство



# Съдържание

<b>1 Безопасност .....</b>	<b>2</b>	7.3 Изключване на уреда.....	13
1.1 Общи указания.....	2	7.4 Настройка на температура-	13
1.2 Употреба по предназначение.....	2		
1.3 Ограничение на кръга от потребители .....	2	<b>8 Допълнителни функции.....</b>	<b>14</b>
1.4 Сигурен транспорт .....	3	8.1 Автоматично Интензивно замразяване.....	14
1.5 Безопасно инсталиране .....	3	8.2 Ръчно Интензивно замразяване.....	14
1.6 Сигурна употреба .....	4	<b>9 Аларма .....</b>	<b>14</b>
1.7 Повреден уред .....	6	9.1 Аларма на вратата.....	14
<b>2 Предотвратяване на материални щети.....</b>	<b>8</b>	9.2 Аларма за температурата.....	15
<b>3 Опазване на околната среда и икономия .....</b>	<b>8</b>	<b>10 Фризер .....</b>	<b>15</b>
3.1 Предаване на опаковката за отпадъци .....	8	10.1 Капацитет на замразяване.....	15
3.2 Пестене на енергия.....	8	10.2 Цялостно използване на обема на камерата.....	16
<b>4 Разполагане и свързване .....</b>	<b>9</b>	10.3 Съвети за складиране на храни в камерата.....	16
4.1 Обхват на доставката.....	9	10.4 Съвети за замразяване на пресни храни.....	16
4.2 Критерии за мястото на монтаж.....	9	10.5 Трайност на замразения продукт при -18 °C.....	17
4.3 Монтиране на уреда.....	10	10.6 Методи на размразяване за продукти .....	17
4.4 Подгответе уреда за първата употреба.....	10	<b>11 Размразяване .....</b>	<b>17</b>
4.5 Свързване на уреда към електрозахранващата мрежа .....	10	11.1 Размразяване в камерата... ..	17
<b>5 Запознаване .....</b>	<b>11</b>	<b>12 Почистване и поддръжка ....</b>	<b>17</b>
5.1 Уред .....	11	12.1 Подготовка на уреда за почистване .....	17
5.2 Панел за обслужване .....	12	12.2 Почистване на уреда.....	18
<b>6 Оборудване .....</b>	<b>12</b>	12.3 Сваляне на елементите на оборудването .....	18
6.1 Вратичка на камерата.....	12	<b>13 Отстраняване на неизправности .....</b>	<b>20</b>
6.2 Принадлежности .....	12	13.1 Спиране на тока .....	22
<b>7 Основни положения при работа с уреда .....</b>	<b>13</b>	13.2 Извършване на самостоятелен тест на уреда .....	22
7.1 Включване на уреда.....	13		
7.2 Указания за използване.....	13		

<b>14 Съхранение и предаване за отпадъци .....</b>	<b>22</b>
14.1 Изваждане на уреда от употреба .....	22
14.2 Предаване за отпадъци на излезли от употреба уреди.....	23
<b>15 Отдел по обслужване на клиенти .....</b>	<b>23</b>
15.1 Номер на изделието (E- Nr.) и заводски номер (FD).....	24
<b>16 Технически данни .....</b>	<b>24</b>



# 1 Sigurnost

Pridržavajte se sljedećih sigurnosnih napomena.

## 1.1 Opće napomene

- Pažljivo pročitajte ove upute.
- Sačuvajte upute i informacije o proizvodu za kasniju uporabu ili za sljedećeg vlasnika.
- Uređaj ne priključujte ako je došlo do oštećenja pri transportu.

## 1.2 Namjenska uporaba

Ovaj uređaj je namijenjen samo za ugradnju.

Uređaj upotrebljavajte samo:

- za zamrzavanje namirnica i pripremanje kocki leda
- u privatnom kućanstvu i u zatvorenim prostorima kućnog okruženja
- do visine od 2000 m iznad nadmorske visine.

## 1.3 Ograničenje kruga korisnika

Djeca starija od 8 godina i osobe sa smanjenim fizičkim, osjetilnim ili mentalnim sposobnostima ili nedostatkom iskustva i/ili znanja smiju se koristiti ovim uređajem samo pod nadzorom ili ako su upućene u sigurno rukovanje uređajem te razumiju opasnosti koje mogu nastati uslijed korištenja uređajem.

Djeca se ne smiju igrati uređajem.

Djeca ne smiju čistiti uređaj i obavljati korisničko održavanje uređaja osim ako su pod nadzorom.

Djeca starija od 3 godine i mlađa od 8 godina smiju puniti i prazniti hladnjak s ledenicom.

## 1.4 Siguran transport

### **UPOZORENJE – Opasnost od ozljede!**

Velika težina uređaja može pri podizanju dovesti do ozljeda.

- ▶ Nemojte sami podizati uređaj.

## 1.5 Sigurna instalacija

### **⚠ UPOZORENJE – Opasnost od strujnog udara!**

Nestručno postavljanje je opasno.

- ▶ Uređaj priključite i koristite samo prema podacima navedenim na označnoj pločici.
- ▶ Uređaj priključite samo preko propisno instalirane utičnice s uzemljenjem na strujnu mrežu s izmjeničnom strujom.
- ▶ Sustav zaštitnih vodiča kućne električne instalacije mora biti propisno instaliran.
- ▶ Nikada ne uključujte uređaj pomoću vanjske sklopne naprave, npr. sata za vremensko uključivanje ili daljinskog upravljača.
- ▶ Kada je uređaj ugrađen, mrežni utikač mrežnog priključnog voda mora biti dostupan ili ako slobodan pristup nije moguć, u fiksno postavljenoj električnoj instalaciji potrebno je ugraditi rastavljač prema propisima za postavljanje.
- ▶ Pri postavljanju uređaja pazite na to da ne prignječite ili oštetite mrežni priključni vod.

Oštećena izolacija mrežnog priključnog voda predstavlja izvor opasnosti.

- ▶ Onemogućite kontakt mrežnog priključnog voda s izvorima topline.

### **⚠ UPOZORENJE – Opasnost od eksplozije!**

Ako su ventilacijski otvori na uređaju zatvoreni, može nastati zapaljiva mješavina plina i zraka u slučaju propuštanja rashladnog kruga.

- ▶ Nemojte zatvoriti ventilacijske otvore u kućištu uređaja ili ugradnom kućištu.

### **⚠ UPOZORENJE – Opasnost od požara!**

Uporaba produžnog mrežnog priključnog voda i nedopuštenih adaptera predstavlja izvor opasnosti.

- ▶ Nemojte upotrebljavati produžne kabele ili višestruke utičnice.
- ▶ Upotrebljavajte samo adaptere i mrežne priključne vodove koje je odobrio proizvođač.

- ▶ Ako je mrežni priključni vod prekratak i duži mrežni priključni vod nije raspoloživ, obratite se električaru i zatražite da prilagodi kućne instalacije.

Prijenosne letve s višestrukim utičnicama ili električni dijelovi mogu se pregrijati i dovesti do požara.

- ▶ Prijenosne letve s višestrukim utičnicama ili električne dijelove ne stavljajte na stražnjoj strani uređaja.

## 1.6 Sigurno korištenje

### **⚠ UPOZORENJE – Opasnost od strujnog udara!**

Prodor vlage može prouzročiti strujni udar.

- ▶ Uređaj upotrebljavajte samo u zatvorenim prostorima.
- ▶ Uređaj nikada ne izlažite vrućini ili vlazi.
- ▶ Za čišćenje uređaja ne upotrebljavajte parni ili visokotlačni čistač.

### **⚠ UPOZORENJE – Opasnost od gušenja!**

Djeca mogu navući ambalažni materijal preko glave ili se njime zamotati te se na taj način ugušiti.

- ▶ Ambalažni materijal držite podalje od djece.
  - ▶ Djeci nikada ne dopuštajte igranje s ambalažnim materijalom.
- Djeca mogu udahnuti ili progutati sitne dijelove i na taj se način ugušiti.
- ▶ Sitne dijelove držite podalje od djece.
  - ▶ Ne dopustite djeci igranje sa sitnim dijelovima.

### **⚠ UPOZORENJE – Opasnost od eksplozije!**

Zbog oštećenja rashladnog kruga može isteći zapaljivo rashladno sredstvo i eksplodirati.

- ▶ Kako biste ubrzali odmrzavanje uređaja, ne upotrebljavajte neku drugu mehaničku opremu ili druga sredstva osim onih koje je preporučio proizvođač.
- ▶ Smrznute namirnice odvojite tupim predmetom, npr. drvenom drškom žlice.

Proizvodi koji sadrže zapaljive plinove i eksplozivne tvari mogu eksplodirati npr. sprej.

- ▶ Ne odlažite u uređaju proizvode koji sadrže zapaljive plinove i eksplozivne tvari.

### **⚠ UPOZORENJE – Opasnost od požara!**

Električni uređaji unutar uređaja mogu dovesti do požara, npr. grijači ili električni aparati za pripremu leda.

- ▶ Unutar uređaja ne upotrebljavajte neke druge električne uređaje.

### **⚠ UPOZORENJE – Opasnost od ozljede!**

Posude s pićima koja sadrže ugljičnu kiselinu mogu puknuti.

- ▶ Posude s pićima koje sadrže ugljičnu kiselinu ne spremajte u pretinac za zamrzavanje.

Ozljede oka zbog istjecanja zapaljivog rashladnog sredstva i štetnih plinova.

- ▶ Ne oštećujte cijevi optoka sredstva za hlađenje, kao ni izolaciju.

### **⚠ UPOZORENJE – Opasnost od ozeblina!**

Dodir sa zamrznutom namirnicom i hladnim površinama može uzrokovati opekline uslijed hladnoće.

- ▶ Ne stavljajte zamrznute namirnice u usta neposredno nakon što ste ih izvadili iz pretinca za zamrzavanje.
- ▶ Izbjegavajte dulji dodir kože sa zamrznutom namirnicom, ledom i površinama u pretincu za zamrzavanje.

### **⚠ OPREZ – Opasnost od zdravstveno štetnog djelovanja!**

Kako biste izbjegli onečišćenje namirnica, trebate se pridržavati sljedećih uputa.

- ▶ Ako su vrata otvorena duže vrijeme, može doći do znatnog porasta temperature u pretincima uređaja.
- ▶ Redovito očistite površine koje mogu doći u dodir s namirnicama i dostupnim odvodnim sustavima.
- ▶ Ako hladnjak/zamrzivač duže vrijeme stoji prazan, isključite, odmrznite, očistite uređaj i ostavite otvorena vrata kako biste spriječili nastajanje plijesni.

## 1.7 Oštećen uređaj

### **⚠ UPOZORENJE – Opasnost od strujnog udara!**

Oštećeni uređaj ili oštećeni mrežni priključni vod predstavljaju izvor opasnosti.

- ▶ Oštećeni uređaj nikada nemojte puštati u rad.
- ▶ Nikada ne povlačite za mrežni priključni vod kako biste isključili uređaj iz električne mreže. Uvijek izvucite mrežni utikač iz mrežnog priključnog voda.
- ▶ Ako je uređaj ili mrežni priključni vod oštećen, odmah izvucite mrežni utikač iz mrežnog priključnog voda ili isključite osigurač u ormariću s osiguračima.
- ▶ Nazovite servisnu službu. → *Stranica 46*

Nestručni popravci su opasni.

- ▶ Popravke na uređaju smije vršiti samo obučeno stručno osoblje.
- ▶ Za popravak uređaja smiju se upotrebljavati samo originalni rezervni dijelovi.
- ▶ Ako je mrežni priključni vod ovog uređaja oštećen, kako bi se izbjegle opasnosti, može ga zamijeniti jedino proizvođač ili njegova servisna služba ili slična kvalificirana osoba.

### **⚠ UPOZORENJE – Opasnost od požara!**



U slučaju oštećenja cijevi mogu istjecati zapaljivo rashladno sredstvo i štetni plinovi te se mogu zapaliti.

- ▶ Vatru i izvore paljenja držite podalje od uređaja.
- ▶ Provjetrite prostoriju.
- ▶ Isključite uređaj. → *Stranica 37*
- ▶ Izvucite mrežni utikač mrežnog priključnog voda ili isključite osigurač u ormariću s osiguračima.
- ▶ Nazovite servisnu službu. → *Stranica 46*

---

## 2 Izbjegavanje materijalnih šteta

### POZOR!

Zbog uporabe postolja, ladica ili vrata uređaja kao površine za sjedenje ili stajanje može se oštetiti uređaj.

- ▶ Nemojte stajati ili se naslanjati na postolja, ladice ili vrata.

Zbog onečišćenja uljem ili mašću plastični dijelovi i brtve vrata mogu postati porozni.

- ▶ Plastične dijelove i brtve vrata držite čistima od ulja ili masti.

Ako dijelove opreme i pribor perete u perilici posuđa, oni mogu promijeniti oblik ili boju.

- ▶ Nikada ne perite dijelove opreme i pribor u perilici posuđa.

---

## 3 Zaštita okoliša i ušteda

### 3.1 Zbrinjavanje ambalaže u otpad

Ambalažni materijali su ekološki neškodljivi i mogu se reciklirati.

- ▶ Pojedinačne sastavne dijelove zbrinite na otpad odvojene po vrstama.

### 3.2 Ušteda energije

Ako slijedite sljedeće upute, vaš će uređaj trošiti manje struje.

#### Odabir mjesta postavljanja

- Uređaj zaštitite od izravnog sunčevog zračenja.
- Postavite uređaj na velikoj udaljenosti od radijatora, štednjaka i drugih izvora topline:

- Držite razmak za električne ili plinske štednjake 30 mm.
- Držite razmak za uljne peći ili peći na ugljen 300 mm.
- Koristite dubinu niše od 560 mm.
- Nikada nemojte prekrivati ili oblagati vanjske ventilacijske otvore.

#### Ušteda energije pri uporabi

**Napomena:** Raspored dijelova opreme nema utjecaja na potrošnju energije uređaja.

- Samo kratko otvorite uređaj i pažljivo ga zatvorite.
- Nikada nemojte prekriti ili obložiti unutarnje ventilacijske otvore ili vanjske ventilacijske otvore.
- Kupljene namirnice transportirajte u rashladnoj torbi i brzo stavite u uređaj.
- Prije skladištenja ostavite tople namirnice i napitke da se ohlade.
- Između namirnica i stražnje stijenke uvijek ostavite malo prostora.

---

## 4 Postavljanje i priključivanje

### 4.1 Opseg isporuke

Nakon raspakivanja provjerite sve dijelove imaju li oštećenja nastala u transportu te je li isporuka potpuna. U slučaju primjedbi obratite se trgovcu ili našoj servisnoj službi → *Stranica 46*.

Opseg isporuke uključuje sljedeće:

- Ugradbeni uređaj
- Opremu i pribor<sup>1</sup>
- Montažni materijal
- Upute za montažu
- Upute za uporabu
- Popis servisnih službi

---

<sup>1</sup> Ovisno o opremi uređaja



- Jamstveni list<sup>1</sup>
- Energetsku oznaku
- Informacije o potrošnji energije i buci

## 4.2 Kriteriji za mjesto postavljanja

### **UPOZORENJE** **Opasnost od eksplozije!**

Ako se uređaj nalazi u premaloj prostoriji, u slučaju propuštanja optoka hlađenja može nastati zapaljiva mješavina plina i zraka.

- ▶ Uređaj postavite samo u prostoriju veličine najmanje 1 m<sup>3</sup> za 8 g rashladnog sredstva. Količina rashladnog sredstva navedena je na označnoj pločici. → "Uređaj", Sl.

**1/4**, Stranica 35

Težina uređaja može iznositi tvornički ovisno o modelu do 70 kg. Podloga mora biti dovoljno stabilna kako bi mogla podnijeti težinu uređaja.

### **Dopuštena temperatura prostorije**

Dopuštena temperatura prostorije ovisi o klimatskom razredu uređaja. Klimatski razred naveden je na označnoj pločici. → "Uređaj", Sl. **1/4**, Stranica 35

Klimatski razred	Dopuštena temperatura prostorije
SN	10 °C...32 °C
N	16 °C...32 °C
ST	16 °C...38 °C
T	16 °C...43 °C

Uređaj funkcionira ispravno unutar dopuštene temperature prostorije.

Ako koristite uređaj klimatskog razreda SN na nižim temperaturama prostorije, do temperature prostorije od 5 °C neće doći do oštećenja uređaja.

### **Dimenzije niše**

Pridržavajte se dimenzija niše kada ugrađujete svoj uređaj u nišu. U slučaju odstupanja može doći do problema prilikom postavljanja uređaja.

### **Dubina niše**

Ugradite uređaj u preporučenu dubinu niše od 560 mm.

Kod manje dubine niše potrošnja energije se neznatno povećava. Dubina niše mora iznositi najmanje 550 mm.

### **Širina niše**

Za uređaj je potrebna unutarnja širina niše od najmanje 560 mm.

### **Postavljanje iznad i ispod uređaja i uz drugi uređaj**

Ako želite postaviti 2 hladnjaka jedan iznad drugog ili jedan uz drugi, razmak između uređaja mora biti najmanje 150 mm. Za odabrane uređaje moguće je postavljanje bez minimalnog razmaka. Raspitajte se kod svog specijaliziranog trgovca ili planera kuhinje.

## 4.3 Montaža uređaja

- ▶ Montirajte uređaj prema priloženim uputama za montažu.

## 4.4 Pripremanje uređaja za prvu uporabu

1. Izvadite informativni materijal.
2. Skinite zaštitne folije i transportne osigurače, npr. ljepljivu traku i karton.

<sup>1</sup> Nije raspoloživo u svim zemljama

**hr** Postavljanje i priključivanje

3. Očistite uređaj prvi put.  
→ *Stranica 41*

## **4.5 Električno priključivanje uređaja**

1. Mrežni utikač mrežnog priključnog voda na uređaju utaknite u utičnicu u blizini uređaja.

Podaci za priključivanje uređaja nalaze se na označnoj pločici.

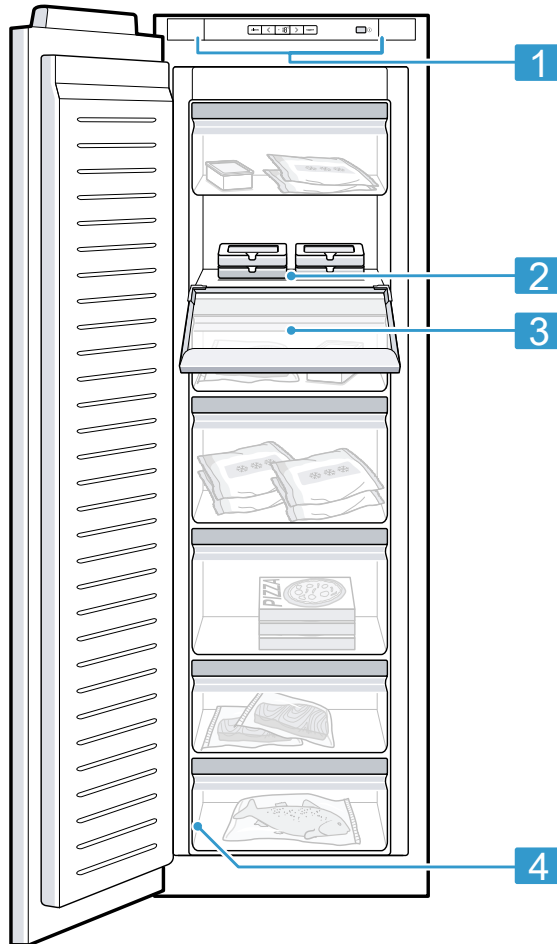
→ "Uređaj", Sl. **1** / **4**,  
*Stranica 35*

2. Provjerite ima li mrežni utikač čvrst dosjed.
- ✓ Uređaj je sada spreman za rad.

## 5 Upoznavanje

### 5.1 Uređaj

Ovdje ćete naći pregled sastavnih dijelova svog uređaja.

**1**

**1** Upravljačka ploča  
→ *Stranica 36*

**2** Polica u pretincu za zamrzavanje

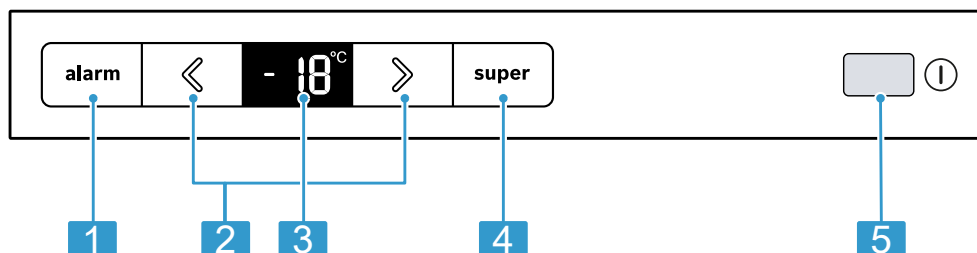
**3** Poklopac pretinca za zamrzavanje → *Stranica 36*

**4** Označna pločica  
→ *Stranica 46*

**Napomena:** Moguća su odstupanja uređaja i slika ovisno o opremi i veličini.

## 5.2 Upravljačka ploča

Putem upravljačke ploče namještate sve funkcije svog uređaja i dobivate informacije o radnom stanju.



**2**

- 1** alarm isključuje zvuk upozorenja.
- 2** <> namješta temperaturu pretinca za zamrzavanje.
- 3** Prikazuje namještenu temperaturu pretinca za zamrzavanje u °C.
- 4** super uključuje i isključuje Super zamrzavanje.
- 5** ⓘ uključuje i isključuje uređaj.

## 6 Oprema

Oprema vašeg uređaja ovisi o modelu.

### 6.1 Poklopac pretinca za zamrzavanje

Na polici iza poklopca pretinca za zamrzavanje čuvajte često korištene namirnice ili namirnice koje se mogu kratko čuvati.

### 6.2 Pribor

Upotrebljavajte samo originalni pribor. Usklađen je s vašim uređajem. Pribor vašeg uređaja ovisi o modelu.

## Rashladni uložak

Rashladni uložak upotrebljavajte za privremeno hlađenje namirnica, npr. u rashladnoj torbi.

**Savjet:** U slučaju nestanka struje ili smetnje rashladni uložak usporava zagrijavanje spremljenih zamrznutih namirnica.

## Kalup za kocke leda

Kalup za kocke leda upotrebljavajte za pripremu kocki leda.

### Priprema kocki leda

Za pripremu kockica leda koristite isključivo pitku vodu.

1. Kalup za kocke leda napunite pitkom vodom do  $\frac{3}{4}$  i stavite u pretinac za zamrzavanje.  
Smrznutu posudu s kocikama leda odvojite tupim predmetom, npr. drvenom drškom žlice.
2. Da bi se kocke leda odvojile, kalup za kocke leda kratko stavite pod mlaz vode ili ga lagano okrenite.

---

# 7 Osnovno rukovanje

## 7.1 Uključivanje uređaja

1. Pritisnite ①.
  - ✓ Uređaj počinje hladiti.
  - ✓ Javlja se upozoravajući signal i svijetli "alarm" jer je pretinac za zamrzavanje još prevruć.
2. Isključite zvuk upozorenja pritiskom na **alarm**.
  - ✓ "alarm" se ugasi kada je postignuta namještena temperatura.
3. Namjestite željenu temperaturu.  
→ *Stranica 37*

## 7.2 Napomene za rad

- Kada ste uključili uređaj, može potrajati nekoliko sati da se postigne namještena temperatura.  
Ne stavljajte namirnice dok nije postignuta namještena temperatura.
- Prednje strane kućišta se privremeno lagano griju. Time se sprječava nastanak kondenzata u području brtve vrata.
- Kada zatvorite vrata, može nastati podtlak. Vrata se teško ponovno otvaraju. Pričekajte trenutak dok se podtlak ne izjednači.
- Temperatura u uređaju razlikuje se zbog sljedećih uvjeta:
  - Učestalost otvaranja uređaja
  - Količina rublja
  - Temperatura svježe pospremljenih namirnica
  - Okolna temperatura
  - Izravno sunčevo zračenje

## 7.3 Isključivanje uređaja

- ▶ Pritisnite ①.

## 7.4 Namještanje temperature

### Namještanje temperature pretinca za zamrzavanje

- ▶ Pritišćite tipku  $\langle \! / \! \rangle$  sve dok se na prikazu temperature ne pokaže željena postavke temperature.  
Preporučena temperatura u pretincu za zamrzavanje je  $-18\text{ }^{\circ}\text{C}$ .

---

## 8 Dodatne funkcije

Saznajte koje namjestive dodatne funkcije ima vaš uređaj.

### 8.1 Automatsko Super zamrzavanje

Kod automatskog Super zamrzavanje pretinac za zamrzavanje hladi osjetno jače nego u normalnom radu. Na taj će se način namirnice brže zamrznuti.

Automatsko Super zamrzavanje uključuje se ako svježe namirnice stavite u drugu ladu za zamrznute namirnice odozdo počevši s desne strane. Kada je uključeno automatsko Super zamrzavanje, svijetli "super" i može doći do dodatne buke. Nakon automatskog Super zamrzavanje uređaj se prebacuje u normalan rad.

#### Prekid automatskog Super zamrzavanje

- ▶ Pritisnite **super**.
- ✓ Prikazuje se prethodno namještena temperatura.

### 8.2 Ručno Super zamrzavanje

Kod Super zamrzavanje pretinac za zamrzavanje hladi što je jače moguće.

Uključite Super zamrzavanje 4 do 6 sati prije stavljanja količine namirnica veće od 2 kg u pretinac za zamrzavanje.

Kako biste iskoristili zapreminu zamrzivača, upotrijebite Super zamrzavanje.

→ "Preduvjeti za sposobnost zamrzavanja", *Stranica 39*

**Napomena:** Kada je uključeno Super zamrzavanje, može doći do dodatne buke.

### Uključivanje ručnog Super zamrzavanje

- ▶ Pritisnite **super**.
- ✓ "super" svijetli.

**Napomena:** Nakon oko 60 sati uređaj se prebacuje u normalan rad.

### Isključivanje ručnog Super zamrzavanje

- ▶ Pritisnite **super**.
- ✓ Prikazuje se prethodno namještena temperatura.

---

## 9 Alarm

### 9.1 Alarm za vrata

Ako su vrata uređaja otvorena dulje vrijeme, uključuje se alarm za vrata. Oglasi se zvuk upozorenja.

#### Isključivanje alarma za vrata

- ▶ Zatvorite vrata uređaja ili pritisnite **alarm**.
- ✓ Zvuk upozorenja je isključen.

### 9.2 Alarm temperature

Ako je u pretincu za zamrzavanje pretoplo, uključuje se alarm temperature. Oglasi se zvuk upozorenja, prikaz temperature i "alarm" trepere.

#### OPREZ

#### Opasnost od zdravstveno štetnog djelovanja!

Pri odmrzavanju mogu se razmnožiti bakterije i zamrznuta namirnica se može pokvariti.

- ▶ Zamrznutu namirnicu koja se počela odmrzavati ili se odmrznula ne zamrzavajte ponovno.
- ▶ Zamrznite je ponovno tek nakon kuhanja ili pečenja.

- ▶ Maksimalno vrijeme skladištenja nemojte više kompletno iskoristiti.

Alarm temperature može se uključiti u sljedećim slučajevima:

- Uređaj se stavlja u pogon. Umetnite namirnice tek nakon što uređaj postigne namještenu temperaturu.
- Stavljene su velike količine svježih namirnica. Prije skladištenja veće količine namirnica uključite Super zamrzavanje.
- Vrata pretinca za zamrzavanje su predugo otvorena. Provjerite je li namirnica zamrznuta ili odmrznuta.

### Isključivanje alarma temperature

- ▶ Pritisnite **alarm**.
- ✓ Zvuk upozorenja je isključen.
- ✓ Na prikazu temperature kratko se pokazuje najviša temperatura koja je bila u pretincu za zamrzavanje. Zatim se na prikazu temperature ponovno pokazuje namještena temperatura.
- ✓ Od tog trenutka najviša temperatura ponovno se određuje i pohranjuje.
- ✓ "alarm" svijetli dok se ponovno ne postigne namještena temperatura.

## 10 Pretinac za zamrzavanje

U pretincu za zamrzavanje možete čuvati duboko zamrznute namirnice, zamrznuti namirnice i pripremiti kocke leda.

Temperatura se može namjestiti od  $-16\text{ }^{\circ}\text{C}$  do  $-24\text{ }^{\circ}\text{C}$ .

Namirnice treba dugoročno skladištiti na  $-18\text{ }^{\circ}\text{C}$  ili niže.

Zahvaljujući zamrzavanju možete dugoročno skladištiti pokvarljive namirnice. Niske temperature usporavaju ili zaustavljaju kvarenje namirnica.

### 10.1 Sposobnost zamrzavanja

Sposobnost zamrzavanja navodi koja se količina namirnica može zamrznuti do unutrašnjosti i za koliko sati.

Podatke o sposobnosti zamrzavanja možete naći na označnoj pločici.

→ "Uređaj", Sl. **1/4**, Stranica 35

#### Preduvjeti za sposobnost zamrzavanja

1. Oko 24 sata prije stavljanja svježih namirnica uključite Super zamrzavanje.  
→ "Uključivanje ručnog Super zamrzavanje", Stranica 38
2. Prvo napunite gornji pretinac namirnicama.
3. Ako gornji pretinac nije dovoljan, preostalu količinu spremite u pretinac ispod.

### 10.2 Potpuno iskorištavanje volumena pretinca za zamrzavanje

Saznajte kako možete smjestiti maksimalnu količinu namirnica u pretincu za zamrzavanje.

1. Izvadite sve dijelove opreme u pretincu za zamrzavanje.  
→ Stranica 42
2. Namirnice stavljajte izravno na police i na dno pretinca za zamrzavanje.

## 10.3 Savjeti za skladištenje namirnica u pretincu za zamrzavanje

- Namirnice skladištite hermetički zapakirane.
- Namirnice koje tek treba zamrznuti ne smiju doći u dodir sa zamrznutim namirnicama.
- Namirnice rasporedite po cijeloj dužini ladica za zamrznute namirnice.
- Kako bi zrak nesmetano mogao cirkulirati u uređaju, gurnite ladicu za zamrznute namirnice do kraja.

## 10.4 Savjeti za zamrzavanje svježih namirnica

- Zamrznite samo svježe i besprijekorne namirnice.
- Zamrznite namirnice u porcijama.
- Pripremljene namirnice su prikladnije od svježih namirnica za konzumaciju.
- Povrće trebate oprati, usitniti i blanširati prije zamrzavanja.
- Voće trebate oprati, izvaditi koštice i eventualno oguliti, eventualno trebate dodati šećer ili askorbinsku kiselinu prije zamrzavanja.
- Namirnice prikladne za zamrzavanje su npr. pekarski proizvodi, riba i plodovi mora, meso, divljač i perad, jaja bez ljuske, sir, maslac, svježi sir, gotova jela i ostaci hrane.
- Namirnice koje nisu prikladne za zamrzavanje su npr. lisnata salata, rotkvice, jaja s ljuskom, grožđe, sirove jabuke i kruške, jogurt, kiselo vrhnje, crème fraîche i majoneza.

## Pakiranje namirnica za zamrzavanje

Odgovarajući ambalažni materijal i prava vrsta ambalaže može značajno očuvati kvalitetu proizvoda i izbjeći isušivanje.

1. Namirnicu stavite u ambalažu.
2. Istisnite zrak.
3. Ambalažu hermetički zatvorite kako namirnice ne bi izgubile okus ili se isušile.
4. Na ambalaži napišite sadržaj i datum zamrzavanja.

## 10.5 Rok trajanja zamrznutih namirnica na $-18^{\circ}\text{C}$

Namirnice	Vrijeme skladištenja
Riba, kobasice, pripremljena jela, pekarski proizvodi	do 6 mjeseci
Perad, meso	do 8 mjeseci
Povrće, voće	do 12 mjeseci

Kalendar zamrzavanja daje maksimalni rok skladištenja u mjesecima pri stalnoj temperaturi od  $-18^{\circ}\text{C}$ .

## 10.6 Metode odmrzavanja zamrznutih namirnica

**⚠ OPREZ**  
**Opasnost od zdravstveno štetnog djelovanja!**

Pri odmrzavanju mogu se razmnožiti bakterije i zamrznuta namirnica se može pokvariti.

- ▶ Zamrznutu namirnicu koja se počela odmrzavati ili se odmrznula ne zamrzavajte ponovno.
- ▶ Zamrznite je ponovno tek nakon kuhanja ili pečenja.
- ▶ Maksimalno vrijeme skladištenja nemojte više kompletno iskoristiti.



- U pretincu za hlađenje odmrznite namirnice životinjskog podrijetla npr. riba, meso, sir i svježi sir.
- Odmrznite kruh na sobnoj temperaturi.
- U mikrovalnoj pećnici, u pećnici ili na ploči za kuhanje pripremite namirnice za konzumaciju.

---

## 11 Odmrzavanje

### 11.1 Odmrzavanje u pretincu za zamrzavanje

Zahvaljujući automatskom NoFrost sustavu u pretincu za zamrzavanje ne stvara se led. Odmrzavanje nije potrebno.

---

## 12 Čišćenje i održavanje

Kako bi vam uređaj dugo ostao funkcionalan, pažljivo ga čistite i održavajte.

Čišćenje nepristupačnih mjesta mora obaviti servisna služba. Čišćenje od strane servisne službe može uzrokovati troškove.

### 12.1 Pripremanje uređaja za čišćenje

1. Isključite uređaj. → *Stranica 37*
2. Isključite uređaj iz električne mreže.  
Izvučite mrežni utikač mrežnog priključnog voda ili isključite osigurač u ormariću s osiguračima.
3. Izvadite sve namirnice i stavite ih na hladno mjesto.  
Rashladne uloške (ako postoje) stavite na namirnice.

4. Izvadite sve dijelove opreme i dijelove pribora iz uređaja.  
→ *Stranica 42*

### 12.2 Čišćenje uređaja

#### UPOZORENJE

#### Opasnost od strujnog udara!

Prodrla vlaga može uzrokovati strujni udar.

- ▶ Za čišćenje uređaja ne upotrebljavajte parni ili visokotlačni čistač. Tekućina u svjetlu ili u upravljačkim elementima može biti opasna.
- ▶ Sapunica ne smije dospjeti u svjetlo ili u upravljačke elemente.

#### POZOR!

Neprikladna sredstva za čišćenje mogu oštetiti površine uređaja.

- ▶ Nemojte upotrebljavati tvrde jastučice za ribanje ili spužve za čišćenje.
- ▶ Nemojte upotrebljavati jaka ili abrazivna sredstva za čišćenje.
- ▶ Nemojte upotrebljavati sredstva za čišćenje s velikim udjelom alkohola.

Ako dijelove opreme i pribor perete u perilici posuđa, oni mogu promijeniti oblik ili boju.

- ▶ Nikada ne perite dijelove opreme i pribor u perilici posuđa.
1. Pripremite uređaj za čišćenje.  
→ *Stranica 41*
  2. Uređaj, dijelove opreme, dijelove pribora i brtve vrata očistite krpom za pranje posuđa, mlakom vodom i s malo pH neutralnog sredstva za pranje posuđa.
  3. Temeljito obrišite mekom, suhom krpom.
  4. Umetnite dijelove opreme.
  5. Priključite uređaj u električnu utičnicu. → *Stranica 34*
  6. Uključite uređaj. → *Stranica 37*

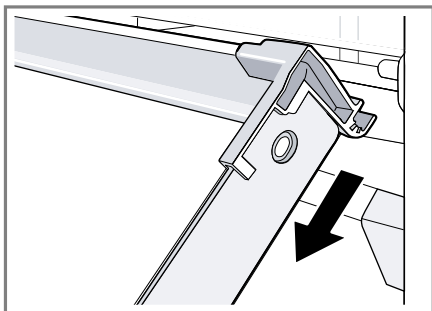
7. Stavite namirnice.

## 12.3 Vađenje dijelova opreme

Ako želite temeljito očistiti dijelove opreme, izvadite ih iz svog uređaja.

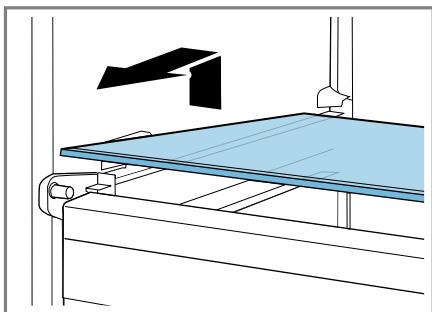
### Skidanje poklopca pretinca za zamrzavanje

- ▶ Otvorite poklopac pretinca za zamrzavanje i skinite s držača.



### Vađenje police u pretincu za zamrzavanje

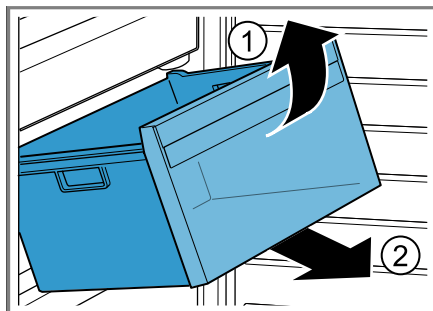
- ▶ Izvucite i izvadite policu u pretincu za zamrzavanje.



### Vađenje ladice za zamrznute namirnice

1. Izvucite ladicu za zamrznute namirnice do graničnika.

2. Ladicu za zamrznute namirnice podignite s prednje strane ① i izvadite ②.



## 13 Uklanjanje smetnji

Manje smetnje na svom uređaju možete samostalno ukloniti. Iskoristite informacije za uklanjanje smetnji prije nego što se obratite servisnoj službi. Tako ćete izbjeći nepotrebne troškove.

### UPOZORENJE

#### Opasnost od strujnog udara!

Nestručni popravci su opasni.

- ▶ Popravke na uređaju smije vršiti samo obučeno stručno osoblje.
- ▶ Za popravak uređaja smiju se upotrebljavati samo originalni rezervni dijelovi.
- ▶ Ako je mrežni priključni vod ovog uređaja oštećen, kako bi se izbjegle opasnosti, može ga zamijeniti jedino proizvođač ili njegova servisna služba ili slična kvalificirana osoba.

Kvar	Uzrok i rješavanje problema
Uređaj ne hladi, svijetle prikaz i osvjetljenje.	Izložbeni način rada je uključen. <ul style="list-style-type: none"> <li>▶ Provedite samotestiranje uređaja. → <i>Stranica 45</i></li> <li>✓ Nakon samotestiranja uređaj prelazi u normalan rad.</li> </ul>
E ili d pojavljuje se na prikazu temperature.	Elektronika je prepoznala neku pogrešku. <ol style="list-style-type: none"> <li>1. Isključite uređaj. → <i>Stranica 37</i></li> <li>2. Isključite uređaj iz električne mreže.               <p>Izvcite mrežni utikač mrežnog priključnog voda ili isključite osigurač u ormariću s osiguračima.</p> </li> <li>3. Ponovno priključite uređaj nakon 5 minuta.</li> <li>4. Ako se poruka još uvijek prikazuje na zaslonu, nazovite servisnu službu.               <p>Broj servisne služne naći ćete u priloženom popisu servisnih službi.</p> </li> </ol>
Treperi prikaz temperature.	Mogući su različiti uzroci. <ul style="list-style-type: none"> <li>▶ Pritisnite <b>alarm</b>.</li> <li>✓ Alarm se isključuje.</li> </ul> <hr/> Vrata uređaja su otvorena. <ul style="list-style-type: none"> <li>▶ Zatvorite vrata uređaja.</li> </ul> <hr/> Vanjski ventilacijski otvori su prekriveni. <ul style="list-style-type: none"> <li>▶ Uklonite prepreke s vanjskih ventilacijskih otvora.</li> </ul> <hr/> Stavljene su veće količine svježih namirnica. <ul style="list-style-type: none"> <li>▶ Nemojte prekoračiti sposobnost zamrzavanja.               <p>→ "Sposobnost zamrzavanja", <i>Stranica 39</i></p> </li> </ul>

Kvar	Uzrok i rješavanje problema
Oglasi se zvuk upozorenja, treperi prikaz temperature i svijetli "alarm".	<p>Mogući su različiti uzroci.</p> <ul style="list-style-type: none"> <li>▶ Pritisnite <b>alarm</b>.</li> <li>✓ Alarm se isključuje.</li> </ul> <hr/> <p>Vrata uređaja su otvorena.</p> <ul style="list-style-type: none"> <li>▶ Zatvorite vrata uređaja.</li> </ul> <hr/> <p>Vanjski ventilacijski otvori su prekriveni.</p> <ul style="list-style-type: none"> <li>▶ Uklonite prepreke s vanjskih ventilacijskih otvora.</li> </ul> <hr/> <p>Stavljene su veće količine svježih namirnica.</p> <ul style="list-style-type: none"> <li>▶ Nemojte prekoračiti sposobnost zamrzavanja. → "Sposobnost zamrzavanja", <i>Stranica 39</i></li> </ul>
Temperatura osjetno odstupa od postavke.	<p>Mogući su različiti uzroci.</p> <ol style="list-style-type: none"> <li>1. Isključite uređaj. → <i>Stranica 37</i></li> <li>2. Ponovno uključite uređaj nakon otprilike 5 minuta. → <i>Stranica 37</i> <ul style="list-style-type: none"> <li>- Ako je temperatura previsoka, ponovno provjerite temperaturu nakon nekoliko sati.</li> <li>- Ako je temperatura preniska, provjerite temperaturu sljedeći dan.</li> </ul> </li> </ol>
Uređaj zuji, grgota, bruji, grglja ili klopoće.	<p>Nema pogreške. Motor radi, npr. rashladni agregat, ventilator. Rashladno sredstvo teče kroz cijevi. Motor, prekidač ili magnetski ventili se uključuju ili isključuju. Automatsko odmrzavanje je u tijeku. Nikakva radnja nije potrebna.</p>
Uređaj proizvodi šumove.	<p>Dijelovi opreme se klimaju ili su se zaglavili.</p> <ul style="list-style-type: none"> <li>▶ Provjerite izvadive dijelove opreme i eventualno ih ponovno umetnite.</li> </ul> <hr/> <p>Posude se dodiruju.</p> <ul style="list-style-type: none"> <li>▶ Razmaknite posude.</li> </ul> <hr/> <p>Super zamrzavanje je uključeno. Nikakva radnja nije potrebna.</p>

## 13.1 Nestanak struje

Tijekom nestanka struje povećava se temperatura u uređaju zbog čega se skraćuje vrijeme skladištenja i smanjuje kvaliteta zamrznute namirnice. Na našoj internetskoj stranici za vaš uređaj možete pronaći vrijeme skladištenja zamrznutih namirnica u slučaju kvara u tehničkim podacima.

### Napomene

- Sto rjeđe otvarajte uređaj tijekom nestanka struje i ne skladištite druge namirnice.
- Provjerite kvalitetu namirnica neposredno nakon nestanka struje.
  - Zbrinite namirnicu koja je odmrznuta i toplija od 5 °C.
  - Skuhajte ili ispecite lagano odmrznutu namirnicu i odmah konzumirajte ili ponovno zamrznite.

## 13.2 Provođenje samotestiranja uređaja

Vaš uređaj ima samotestiranje uređaja koje prikazuje smetnje koje vaša servisna služba može ukloniti.

1. Isključite uređaj. → *Stranica 37*
  2. Ponovno uključite uređaj nakon 5 minuta. → *Stranica 37*
  3. U roku od 10 sekundi nakon uključivanja držite pritisnutu **alarm** 3 do 5 sekundi sve dok se ne javi zvučni signal.
- ✓ Program samotestiranja uređaja se pokreće.
  - ✓ Za vrijeme samotestiranja uređaja povremeno se javlja dugi zvučni signal.
  - ✓ Ako se nakon samotestiranja uređaja jave 2 zvučna signala i na prikazu temperature se pokazuje namještena temperatura, vaš uređaj je ispravan. Uređaj prelazi u normalan rad.

- ✓ Ako se nakon kraja samotestiranja uređaja oglasi 5 zvučnih signala i "alarm" treperi 10 sekundi, onda obavijestite servisnu službu.

---

## 14 Skladištenje i zbrinjavanje

### 14.1 Stavljanje uređaja izvan pogona

1. Isključite uređaj. → *Stranica 37*
2. Isključite uređaj iz električne mreže.
  - Izvučite mrežni utikač mrežnog priključnog voda ili isključite osigurač u ormariću s osiguračima.
3. Izvadite sve namirnice.
4. Očistite uređaj. → *Stranica 41*
5. Ostavite uređaj otvoren kako bi se osiguralo prozračivanje unutrašnjosti.

### 14.2 Zbrinjavanje starih uređaja u otpad

Ekološki prikladnim zbrinjavanjem otpada mogu se ponovo iskoristiti vrijedne sirovine.

#### **UPOZORENJE** **Opasnost od zdravstveno štetnog djelovanja!**

- Djeca se mogu zatvoriti u uređaj i ugroziti svoje živote.
- ▶ Kako bi se djeci otežalo da se popnu unutra, police i posude nemojte vaditi iz uređaja.
  - ▶ Djecu držite podalje od starih uređaja.

## **UPOZORENJE** **Opasnost od požara!**

U slučaju oštećenja cijevi mogu istjecati zapaljivo sredstvo za hlađenje i štetni plinovi te se zapaliti.

► Ne oštećujte cijevi optoka sredstva za hlađenje, kao ni izolaciju.

1. Izvucite mrežni utikač iz mrežnog priključnog voda.
2. Prerežite mrežni priključni vod.
3. Uređaj zbrinite na ekološki prihvatljiv način.

Informacije o aktualnim načinima zbrinjavanja možete dobiti od svog specijaliziranog trgovca ili se raspitajte u komunalnoj ili lokalnoj gradskoj upravi.



Ovaj je uređaj označen u skladu s europskom smjernicom 2012/19/EU o otpadnim električnim i elektronskim uređajima (waste electrical and electronic equipment - WEEE).

Smjernica određuje okvir za povratak i zbrinjavanje otpadnih uređaja valjan u cijeloj Europskoj Uniji.

---

## 15 Servisna služba

Originalne rezervne dijelove koji su bitni za funkcioniranje uređaja u skladu s odgovarajućom Direktivom o ekološkom dizajnu Direktivom možete dobiti od naše korisničke službe tijekom perioda od najmanje 10 godi-

na od stavljanja vašeg uređaja na tržište na Europskom gospodarskom području.

**Napomena:** Angažiranje servisne službe besplatno je u okviru uvjeta jamstva proizvođača koji lokalno vrijede. Minimalno trajanje jamstva (jamstva proizvođača za privatne korisnike) u Europskom gospodarskom području iznosi 2 godine, u skladu s važećim lokalnim uvjetima pružanja jamstva. Uvjeti pružanja jamstva ne utječu na druga prava i obaveze, na koje imate pravo u skladu s lokalnim zakonodavstvom.

Detaljne informacije o vremenu jamstva i uvjetima jamstva možete pronaći kod naše servisne službe, svog dobavljača ili na našoj internetskoj stranici.

Kada se obraćate servisnoj službi, potreban vam je proizvodni broj (E-Nr.) i tvornički broj (FD) uređaja. Kontakt-podatke servisne službe naći ćete ovdje odn. u priloženom popisu servisnih službi na našoj internetskoj stranici.

### 15.1 Proizvodni broj (E-Nr.) i tvornički broj (FD)

Proizvodni broj (E-Nr.) i tvornički broj (FD) možete pronaći na tipskoj pločici uređaja.

→ "Uređaj", Sl. **1**/**4**, Stranica 35  
Kako biste podatke o svom uređaju i broj telefona servisne službe brzo ponovno pronašli, možete ih zabilježiti.

---

## 16 Tehnički podaci

Rashladno sredstvo, upotrebljivi volumen i ostali tehnički podaci nalaze se na označnoj pločici.

→ "Uređaj", Sl. **1**/**4**, Stranica 35

Dodatne informacije o svojem modelu naći ćete na internetskoj stranici <https://eprel.ec.europa.eu/><sup>1</sup>. Ova web-adresa služi kao poveznica na službenu bazu podataka o proizvodima Europske unije EPREL. Zatim slijedite upute za pretraživanje modela. Oznaka modela sastoji se od znaka ispred kose crte proizvodnog broja (E-Nr.) na označnoj pločici. Alternativno možete pronaći oznaku modela i u prvom retku EU energetske naljepnice.

---

<sup>1</sup> Vrijedi samo za zemlje u Europskom gospodarskom području

## Sadržaj

<b>1 Sigurnost</b> .....	<b>27</b>	<b>8 Dodatne funkcije</b> .....	<b>38</b>
1.1 Opće napomene .....	27	8.1 Automatsko Super zamrzavanje .....	38
1.2 Namjenska uporaba .....	27	8.2 Ručno Super zamrzavanje .....	38
1.3 Ograničenje kruga korisnika ...	27	<b>9 Alarm</b> .....	<b>38</b>
1.4 Siguran transport .....	27	9.1 Alarm za vrata .....	38
1.5 Sigurna instalacija .....	28	9.2 Alarm temperature .....	38
1.6 Sigurno korištenje .....	29	<b>10 Pretinac za zamrzavanje</b> .....	<b>39</b>
1.7 Oštećen uređaj .....	31	10.1 Sposobnost zamrzavanja .....	39
<b>2 Izbjegavanje materijalnih šteta</b> .....	<b>32</b>	10.2 Potpuno iskorištavanje volumena pretinca za zamrzavanje .....	39
<b>3 Zaštita okoliša i ušteda</b> .....	<b>32</b>	10.3 Savjeti za skladištenje namirnica u pretincu za zamrzavanje .....	40
3.1 Zbrinjavanje ambalaže u otpad .....	32	10.4 Savjeti za zamrzavanje svježih namirnica .....	40
3.2 Ušteda energije .....	32	10.5 Rok trajanja zamrznutih namirnica na $-18^{\circ}\text{C}$ .....	40
<b>4 Postavljanje i priključivanje</b> .....	<b>32</b>	10.6 Metode odmrzavanja zamrznutih namirnica .....	40
4.1 Opseg isporuke .....	32	<b>11 Odmrzavanje</b> .....	<b>41</b>
4.2 Kriteriji za mjesto postavljanja .....	33	11.1 Odmrzavanje u pretincu za zamrzavanje .....	41
4.3 Montaža uređaja .....	33	<b>12 Čišćenje i održavanje</b> .....	<b>41</b>
4.4 Pripremanje uređaja za prvu uporabu .....	33	12.1 Pripremanje uređaja za čišćenje .....	41
4.5 Električno priključivanje uređaja .....	34	12.2 Čišćenje uređaja .....	41
<b>5 Upoznavanje</b> .....	<b>35</b>	12.3 Vađenje dijelova opreme .....	42
5.1 Uređaj .....	35	<b>13 Uklanjanje smetnji</b> .....	<b>43</b>
5.2 Upravljačka ploča .....	36	13.1 Nestanak struje .....	45
<b>6 Oprema</b> .....	<b>36</b>	13.2 Provođenje samotestiranja uređaja .....	45
6.1 Poklopac pretinca za zamrzavanje .....	36	<b>14 Skladištenje i zbrinjavanje</b> .....	<b>45</b>
6.2 Pribor .....	36	14.1 Stavljanje uređaja izvan pogona .....	45
<b>7 Osnovno rukovanje</b> .....	<b>37</b>	14.2 Zbrinjavanje starih uređaja u otpad .....	45
7.1 Uključivanje uređaja .....	37		
7.2 Napomene za rad .....	37		
7.3 Isključivanje uređaja .....	37		
7.4 Namještanje temperature .....	37		



<b>15 Servisna služba.....</b>	<b>46</b>
15.1 Proizvodni broj (E-Nr.) i tvornički broj (FD).....	46
<b>16 Tehnički podaci.....</b>	<b>46</b>



## 1 Varnost

Upoštevajte naslednja varnostna navodila.

### 1.1 Splošna navodila

- Skrbno preberite ta navodila.
- Navodila za uporabo in informacije o izdelku shranite za kasnejšo uporabo ali za novega lastnika.
- Če opazite poškodbo zaradi transporta, aparata ne priključite.

### 1.2 Namenska uporaba

Ta aparat je namenjen le za vgradnjo.

Aparat uporabljajte samo:

- za zamrzovanje živil in za pripravo ledu.
- v domačem gospodinjstvu in v zaprtih prostorih domačega okolja.
- do najvišje nadmorske višine 2000 m.

### 1.3 Omejitev kroga uporabnikov

Ta aparat lahko otroci, starejši od 8 let, ter osebe z zmanjšanimi fizičnimi, senzoričnimi ali duševnimi sposobnostmi ali osebe, ki ne razpolagajo z izkušnjami in/ali znanjem uporabljajo le, ko so pod nadzorom, ali če so bili poučeni o varni uporabi in so razumeli nevarnosti, ki izhajajo iz uporabe aparata.

Otroci se ne smejo igrati z aparatom.

Otroci brez ustreznega nadzora ne smejo izvajati čiščenja in uporabniškega vzdrževanja aparata.

Otroci, starejši od 3 let in mlajši od 8 let lahko polnijo in praznijo hladilnik/zamrzovalnik.

### 1.4 Varen transport

#### **OPOZORILO – Nevarnost poškodb!**

Visoka teža aparata lahko pri dviganju povzroči poškodbe.

- ▶ Aparata ne dvigajte sami.

## 1.5 Varna instalacija

### **⚠ OPOZORILO – Nevarnost električnega udara!**

Nestrokovna vgradnja je nevarna.

- ▶ Pri priključitvi in uporabi aparata obvezno upoštevajte podatke na tipski ploščici.
- ▶ Aparat je dovoljeno priključiti na električno omrežje z izmeničnim tokom le preko ozemljene vtičnice, ki je instalirana v skladu s predpisi.
- ▶ Sistem ozemljitve hišne električne napeljave mora biti instaliran v skladu s predpisi.
- ▶ Aparata nikoli ne napajajte prek zunanje stikalne naprave, npr. stikalne ure ali daljinskega upravljanja.
- ▶ Ko je aparat vgrajen, mora biti omrežni vtič električnega kabla prosto dostopen, če pa to ni mogoče, mora biti v električni napeljavi vgrajena naprava za prekinitev toka v skladu s predpisi o postavitvi.
- ▶ Pri postavitvi aparata pazite, da omrežni priključni vodnik ni ukleščen ali poškodovan.

Poškodovana izolacija omrežnega priključnega kabla je nevarna.

- ▶ Omrežni priključni kabel nikoli ne sme priti v stik z viri toplote.

### **⚠ OPOZORILO – Nevarnost eksplozije!**

Če so prezračevalne odprtine aparata prekrite, lahko nastane vnetljiva zmes plina in zraka, če hladilni sistem pušča.

- ▶ Ne prekrivajte prezračevalnih odprtin v ohišju aparata ali v vgradnem ohišju.

### **⚠ OPOZORILO – Nevarnost požara!**

Uporaba podaljšanega električnega kabla in nedovoljenih adapterjev je nevarna.

- ▶ Ne uporabljajte podaljškov ali električnih razdelilnikov.
- ▶ Uporabljajte samo adapterje in omrežne priključne vode, ki jih je odobril proizvajalec.
- ▶ Če je omrežni priključni vod prekratek in daljši omrežni priključni vod ni na voljo, se obrnite na usposobljenega električarja, ki bo prilagodil hišno instalacijo.

Prenosne razdelilne vtičnice ali omrežni deli se lahko pregrejejo in povzročijo požar.

- ▶ Prenosnih razdelilnih vtičnic ali omrežnih delov ne nameščajte na zadnjo stran aparatov.

## 1.6 Varna uporaba

### **⚠ OPOZORILO – Nevarnost električnega udara!**

Vdirajoča vlaga lahko povzroči električni udar.

- ▶ Aparat uporabljajte samo v zaprtih prostorih.
- ▶ Aparata nikoli ne izpostavljajte visokim temperaturam in vlagi.
- ▶ Za čiščenje aparata ne uporabljajte parnega čistilnika ali visokotlačnega čistilnika.

### **⚠ OPOZORILO – Nevarnost zadužitve!**

Otroci se lahko zavijejo v embalažo ali pa si slednje potegnejo preko glave in se tako zadušijo.

- ▶ Poskrbite, da otroci ne bodo prišli v stik z embalažnim materialom.
- ▶ Ne dovolite otrokom, da se igrajo z embalažnim materialom. Otroci lahko vdihnejo ali pogoltnejo majhne dele in se tako zadušijo.
- ▶ Poskrbite, da otroci ne bodo prišli v stik z majhnimi deli.
- ▶ Ne dovolite otrokom, da se igrajo z majhnimi deli.

### **⚠ OPOZORILO – Nevarnost eksplozije!**

Če se hladilni krogotok poškoduje, lahko vnetljivo hladilno sredstvo uhaja in eksplodira.

- ▶ Za hitrejše odtaljevanje ne uporabljajte drugih mehanskih naprav ali drugih sredstev kot tista, ki jih priporoča proizvajalec.
- ▶ Primrznjena živila odstranite s topim predmetom, npr. z ročajem lesene kuhalnice.

Izdelke z vnetljivimi potisnimi plini in eksplozivnimi snovmi lahko raznese, npr. razpršila.

- ▶ V aparatu ne shranjujte izdelkov z vnetljivimi plini in eksplozivnimi snovmi.

**⚠ OPOZORILO – Nevarnost požara!**

Električni aparati znotraj aparata, npr. grelniki ali električni aparati za pripravo sladoleda, lahko povzročijo požar.

- ▶ Znotraj aparata ne uporabljajte električnih aparatov.

**⚠ OPOZORILO – Nevarnost poškodb!**

Posode z gazirano pijačo lahko počijo.

- ▶ Posod z gazirano pijačo ne shranjujte v zamrzovalniku.

Poškodbe oči zaradi uhajanja vnetljivega hladilnega sredstva in škodljivih plinov.

- ▶ Pazite, da ne poškodujete cevi krogotoka hladilnega sredstva in izolacije.

**⚠ OPOZORILO – Nevarnost ozeblin!**

Stik z zamrznjeno hrano in mrzlimi površinami lahko povzroči ozebline.

- ▶ Zamrznjenih živil nikoli ne dajajte v usta, takoj ko jih vzamete iz zamrzovalnika.
- ▶ Izogibajte se daljšemu stiku kože z zamrznjeno hrano, ledom in kovinskimi površinami v zamrzovalniku.

**⚠ PREVIDNO – Nevarnost ogroženosti zdravja!**

Da preprečite onesnaženje hrane, upoštevajte naslednja navodila.

- ▶ Če so vrata dalj časa odprta, se lahko temperatura v predalih v aparatu občutno dvigne.
- ▶ Redno čistite površine, ki lahko pridejo v stik s hrano in dostopnimi odtočnimi sistemi.
- ▶ Če je hladilni/zamrzovalni aparat dalj časa prazen, aparat izklopite, odtalite, očistite in pustite vrata odprta, da preprečite nastajanje plesni.

**1.7 Poškodovan aparat****⚠ OPOZORILO – Nevarnost električnega udara!**

Poškodovan aparat ali poškodovan omrežni priključni kabel je nevaren.

- ▶ Nikoli ne uporabljajte poškodovanega aparata.

- ▶ Nikoli ne vlecite za priključni kabel, da izkločite aparat iz električnega omrežja. Vedno vlecite za vtič omrežnega priključnega kabla.
- ▶ Če je aparat ali omrežni priključni kabel v okvari, takoj izvlecite vtič omrežnega priključnega kabla iz vtičnice ali izklopite varovalko v omarici z varovalkami.
- ▶ Pokličite pooblaščen servis. → *Stran 69*

Nestrokovna popravila so nevarna.

- ▶ Popravila aparata sme izvajati samo izšolano strokovno osebje.
- ▶ Za popravilo aparata je dovoljeno uporabljati samo originalne nadomestne dele.
- ▶ Če se omrežni priključni vodnik aparata poškoduje, ga mora zamenjati proizvajalec ali njegova servisna služba ali podobna kvalificirana oseba, da se izognete nevarnostim.

### **OPOZORILO – Nevarnost požara!**



Če so cevi poškodovane, lahko vnetljivo hladilno sredstvo in škodljivi plini uhajajo in se vnamejo.

- ▶ Ogenj in viri vžiga se ne smejo nahajati v bližini aparata.
- ▶ Prezračite prostor.
- ▶ Izklopite aparat. → *Stran 60*
- ▶ Izvlecite vtič omrežnega priključnega vodnika iz vtičnice ali izklopite varovalko v omarici z varovalkami.
- ▶ Pokličite pooblaščen servis. → *Stran 69*

## 2 Preprečevanje materialne škode

### POZOR!

Če sedete ali stopite na podnožje, izvlečne elemente ali vrata aparata, se aparat lahko poškoduje.

- ▶ Ne stopajte in se ne naslanjajte na podnožja, izvlečne nastavke ali vrata.

Zaradi onesnaženja z oljem ali maščobo lahko plastični deli in tesnila vrat postanejo porozni.

- ▶ Poskrbite, da se na plastičnih delih in tesnilih vratih ne nabirata olje in maščoba.

Če dele opreme in pribor pomivate v pomivalnem stroju, se lahko preoblikujejo ali obarvajo.

- ▶ Delov opreme in pribora nikoli ne pomivajte v pomivalnem stroju.

## 3 Varstvo okolja in varčevanje

### 3.1 Odlaganje embalaže novega aparata

Material embalaže je okolju prijazen in primeren za ponovno uporabo.

- ▶ Posamezne sestavne dele ločeno sortirajte v odpad.

### 3.2 Varčevanje z energijo

Če upoštevate te napotke, bo vaš aparat porabil manj električne energije.

#### Izbira mesta postavitve

- Aparat zavarujte pred neposrednim soncem.

- Aparat postavite s čim večjim odmikom od grelnih teles, štedilnika in drugih virov toplote:
  - 30 mm odmika od električnega ali plinskega štedilnika.
  - Upoštevajte 300 mm odmika od peči na kurilno olje ali oglje.
- Uporabite nišo globine 560 mm.
- Nikoli ne prekrijte ali zastavite zunanjih prezračevalnih odprtih.

#### Varčevanje z energijo pri uporabi

**Opomba:** Razporeditev delov opreme ne vpliva na porabo energije aparata.

- Aparat odprite samo za kratek čas in ga skrbno zaprite.
- Nikoli ne prekrijte ali zastavite notranjih prezračevalnih odprtih ali zunanjih prezračevalnih odprtih.
- Kupljena živila prenašajte v hladilnih torbah in jih čim hitreje pospravite v aparat.
- Tople jedi in pijače naj se ohladijo, preden jih shranite.
- Med živili in zadnjo steno vedno pustite nekaj prostora.

## 4 Namestitev in priključitev

### 4.1 Obseg dobave

Ko vzamete vse dele iz embalaže, preverite, ali so se med transportom poškodovali in ali je dobava popolna. V primeru težav se obrnite na svojega prodajalca ali na našo servisno službo → *Stran 69*.

V obsegu dobave so zajeti naslednji deli:

- Vgradni aparat
- Oprema in pribor<sup>1</sup>
- Montažni material

<sup>1</sup> Odvisno od opreme aparata

## sl Namestitev in priključitev

- Navodila za montažo
- Navodila za uporabo
- Seznam pooblaščenih servisov
- Priloga z garancijskim listom<sup>1</sup>
- Energijska nalepka
- Informacije o porabi energije in hrupu

## 4.2 Kriteriji za mesto postavitve aparata

### OPOZORILO

#### **Nevarnost eksplozije!**

Če aparat stoji v premajhnem prostoru, lahko nastane vnetljiva mešanica plina in zraka, če hladilni krogotok pušča.

- ▶ Aparat postavite le v prostor s prostornino najmanj 1 m<sup>3</sup> na 8 g hladilnega sredstva. Količina hladilnega sredstva je navedena na tipski ploščici. → "Aparat", Sl. **1/4**, Stran 58

Ob odpremi iz tovarne lahko teža aparata glede na model znaša do 70 kg.

Podlaga mora biti dovolj trdna, da lahko prenese težo aparata.

### **Dovoljena temperatura v prostoru**

Dovoljena temperatura v prostoru je odvisna od klimatskega razreda aparata.

Klimatski razred je naveden na tipski ploščici. → "Aparat", Sl. **1/4**, Stran 58

Klimatski razred	Dovoljena temperatura v prostoru
SN	10 °C...32 °C
N	16 °C...32 °C
ST	16 °C...38 °C
T	16 °C...43 °C

Znotraj dovoljenega temperaturnega območja lahko aparat popolno deluje.

Če aparat klimatskega razreda SN uporabljate pri nižjih temperaturah v prostoru, je možnost poškodbe aparata izključena do temperature 5 °C.

### **Mere niše**

Upoštevajte mere niše, ko vgrajujete aparat v nišo. Pri odstopanjih lahko nastanejo težave pri namestitvi aparata.

### **Globina niše**

Aparat vgradite v nišo priporočene globine 560 mm.

Če je globina niše malo manjša, se poraba energije nekoliko zviša. Globina niše mora znašati najmanj 550 mm.

### **Širina niše**

Za aparat je potrebna notranja širina niše v pohištvu najmanj 560 mm.

### **Postavitev enega na drugem (over-and-under) in enega poleg drugega (side-by-side)**

Če želite postaviti 2 hladilna aparata enega na drugega ali enega poleg drugega, morate med aparatoma pustiti najmanj 150 mm razmika. Nekatere aparate lahko postavite brez najmanjšega razmika. O tem se pozanimajte pri pooblaščenem prodajalcu ali načrtovalcu kuhinj.

## 4.3 Montaža aparata

- ▶ Namestite aparat v skladu s priloženimi navodili za montažo.

<sup>1</sup> Ni v vseh državah



## 4.4 Priprava aparata za prvo uporabo

1. Informacijski material vzemite iz aparata.
2. Odstranite zaščitne folije in transportna varovala, npr. lepilne trakove in karton.
3. Prvič očistite aparat. → *Stran 64*

## 4.5 Priklop aparata na električno napajanje

1. Vtič omrežnega priključnega vodnika priključite na vtičnico v bližini aparata.

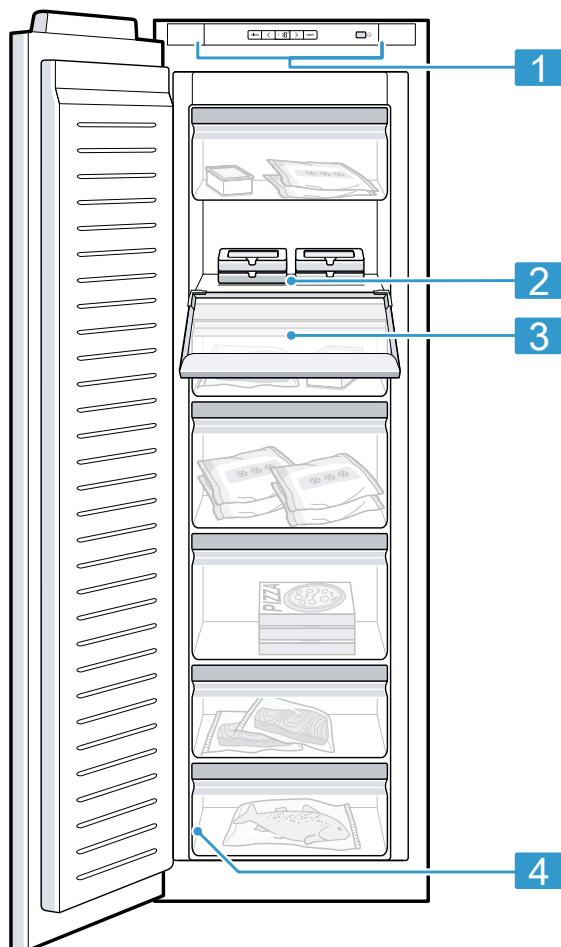
Priključni podatki aparata so navedeni na tipski ploščici. → "*Aparat*", Sl. **1**/**4**, *Stran 58*

2. Preverite omrežni vtič glede dobre pritrditve.
- ✓ Aparat je zdaj pripravljen za uporabo.

## 5 Spoznavanje

### 5.1 Aparat

Tukaj najdete pregled sestavnih delov svojega aparata.



**1**

**1** Upravljalno polje → *Stran 59*

**2** Polica v zamrzovalnem predalu

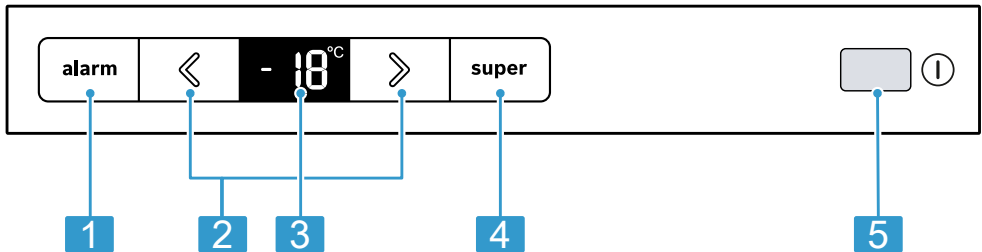
**3** Loputa zamrzovalnega predala → *Stran 59*

**4** Tipska ploščica → *Stran 69*

**Opomba:** Oprema in velikost vašega aparata se lahko razlikujeta od slik.

## 5.2 Upravljalno polje

Prek upravljalnega polja nastavite vse funkcije svojega aparata in dobite informacije o stanju delovanja.



### 2

- 1 alarm izklopi opozorilni zvok.
- 2 ‹› nastavi temperaturo v zamrzovalniku.
- 3 Prikaže nastavljeno temperaturo zamrzovalnega dela v °C.
- 4 super vklopi ali izklopi Super zamrzovanje.
- 5 ⓘ vklopi ali izklopi aparat.

## 6 Oprema

Oprema vašega aparata je odvisna od modela.

### 6.1 Loputa zamrzovalnega predala

Na polici za loputo zamrzovalnega predala lahko shranjujete živila, ki jih pogosto uporabljate ali ki jih nameravate shraniti za kratek čas.

### 6.2 Pribor

Uporabljajte originalni pribor. Ta je prilagojen vašemu aparatu. Pribor vašega aparata je odvisen od modela.

## Hladilni vložek

Hladilni vložek lahko uporabite za začasno hlajenje živil, npr. v hladilni torbi.

**Nasvet:** V primeru izpada električne energije ali motnje hladilni vložek upočasni segrevanje shranjenih zamrznjenih živil.

## Posoda za ledene kocke

Posodo za ledene kocke uporabite za pripravo ledenih kock.

### Prilava ledenih kock

Za izdelavo ledenih kock uporabljate samo pitno vodo.

1. Posodo za ledene kocke do  $\frac{3}{4}$  napolnite s pitno vodo in jo postavite v zamrzovalnik.


Primrznjeno posodo za ledene kocke odstranite s topim predmetom, npr. z ročajem lesene kuhalnice.

2. Ledene kocke boste lažje odstranili iz posode za ledene kocke, če jo boste za trenutek postavili pod tekočo vodo ali jo rahlo upognili.

---

# 7 Osnovno upravljanje

## 7.1 Vklp aparata

1. Pritisnite .
- ✓ Aparat začne hladiti.
- ✓ Oglasi se opozorilni zvok in "alarm" sveti, ker je zamrzovalnik predal še pretopel.
2. Opozorilni zvok izklopite z **alarm**.
- ✓ "alarm" ugasne, takoj ko je nastavljena temperatura dosežena.
3. Nastavite zeleno temperaturo.  
→ *Stran 60*

## 7.2 Napotki za obratovanje


- Ko vklopite aparat, lahko traja več ur, da bo nastavljena temperatura dosežena.  
Ne vlagajte živil, dokler nastavljena temperatura ni dosežena.
- Čelne strani ohišja se občasno nekoliko segrejejo. To prepreči nastajanje kondenzata v območju tesnila vrat.
- Ko zaprete vrata, lahko nastane podtlak. Vrata se težko spet odprejo. Počakajte trenutek, da se podtlak izravna.
- Temperatura v aparatu se spreminja odvisno od naslednjih pogojev:
  - Pogostnost odpiranja vrat
  - Napolnjenost
  - Temperatura sveže vložjenih živil
  - Temperatura v prostoru
  - Direktna sončna svetloba

## 7.3 Izklop aparata

- ▶ Pritisnite .

## 7.4 Nastavitev temperature

### Nastavitev temperature v zamrzovalniku

- ▶ Tolikokrat pritisnite , da prikaz temperature kaže zeleno nastavitev temperature.  
Priporočena temperatura v zamrzovalniku znaša  $-18\text{ }^{\circ}\text{C}$ .

## 8 Dodatne funkcije

Spoznajte dodatne funkcije, ki jih lahko nastavite na aparatu.

### 8.1 Samodejno Super zamrzovanje

Pri samodejnem Super zamrzovanju zamrzovalnik hladi bistveno močnejše kot pri normalnem obratovanju. Tako živila hitreje zamrznejo.

Samodejno Super zamrzovanje se vklopi, če sveža živila položite od desne proti levi v drugi predal za zamrzovanje hrano od spodaj.

Ko je vklopljeno samodejno Super zamrzovanje, "super" sveti in aparat je lahko bolj glasen.

Po preteku samodejnega Super zamrzovanja aparat preklopi na normalno obratovanje.

### Prekinitev samodejnega Super zamrzovanja

- ▶ Pritisnite **super**.
- ✓ Prikaže se predhodno nastavljena temperatura.

### 8.2 Ročno Super zamrzovanje

Pri Super zamrzovanju zamrzovalnik hladi z največjo zmogljivostjo.

Vklopite Super zamrzovanje 4 do 6 ur pred vlaganjem količine živil, večje od 2 kg, v zamrzovalnik.

Da izkoristite zmogljivost zamrzovanja, uporabite Super zamrzovanje.

→ "Pogoji za zmogljivost zamrzovanja", Stran 62

**Opomba:** Ko je Super zamrzovanje vklopljen, je lahko aparat bolj glasen.

### Vklop ročnega Super zamrzovanja

- ▶ Pritisnite **super**.
- ✓ "super" sveti.

**Opomba:** Po pribl. 60 urah aparat preklopi na normalno obratovanje.

### Izklop ročnega Super zamrzovanja

- ▶ Pritisnite **super**.
- ✓ Prikaže se predhodno nastavljena temperatura.

## 9 Alarm

### 9.1 Alarm za vrata

Alarm za vrata se vklopi, če so vrata aparata dalj časa odprta.

Oglasi se opozorilni akustični signal.

### Izklop alarma za vrata

- ▶ Zaprite vrata aparata ali pritisnite **alarm**.
- ✓ Opozorilni zvok je izklopljen.

### 9.2 Alarm za temperaturo

Če je v zamrzovalniku pretoplo, se vklopi alarm za temperaturo.

Oglasi se opozorilni zvočni signal, prikaz temperature in "alarm" utripata.

### PREVIDNO

#### **Nevarnost ogroženosti zdravja!**

Pri odtaljevanju se lahko razmnožujejo bakterije in zamrznjena hrana se lahko pokvari.

- ▶ Delno ali popolnoma odtaljenih živil ne smete ponovno zamrzniti.
- ▶ Šele po kuhanju ali peki lahko živilo ponovno zamrznete.
- ▶ Vendar upoštevajte, da maksimalni čas shranjevanja ne velja več.

Alarm za temperaturo se lahko sproži v naslednjih primerih:

- Pri vklopu aparata. Živila vstavite šele, ko je nastavljena temperatura dosežena.

## sl Zamrzovalnik

- Pri vstavljanju velikih količin svežih živil.  
Pred vlaganjem velikih količin živil vklopite Super zamrzovanje.
- Vrata zamrzovalnika so predolgo odprta.  
Preverite, ali se je zamrznjena hrana začela taliti ali se je odtalila.

### Izklop alarma za temperaturo

- ▶ Pritisnite **alarm**.
- ✓ Opozorilni zvok je izklopljen.
- ✓ Prikaz temperature na kratko prikaže najvišjo temperaturo, ki je vlada la v zamrzovalnem predalu. Nato prikaz temperature znova kaže nastavljeno temperaturo.
- ✓ Od tega trenutka dalje se na novo ugotovi in shrani najvišja temperatura.
- ✓ "alarm" sveti, dokler nastavljena temperatura ni znova dosežena.

---

## 10 Zamrzovalnik

V zamrzovalniku lahko shranjujete globoko zamrznjeno hrano, zamrzujete živila in pripravljate ledene kocke. Temperaturo lahko nastavite od  $-16\text{ }^{\circ}\text{C}$  do  $-24\text{ }^{\circ}\text{C}$ .

Dolgoročno shranjevanje živil mora potekati pri temperaturi  $-18\text{ }^{\circ}\text{C}$  ali manj.

Če pokvarljiva živila zamrznete, jih lahko dolgoročno shranjujete. Nizke temperature upočasnijo ali zaustavijo kvarjenje.

### 10.1 Zmogljivost zamrzovanja

Zmogljivost zamrzovanja kaže, v koliko urah lahko določena količina živil v celoti zamrzne do sredice.

Podatki o zmogljivosti zamrzovanja so navedeni na tipski ploščici.

→ "Aparat", Sl. **1**/**4**, Stran 58

### Pogoji za zmogljivost zamrzovanja

1. Pribl. 24 ur pred vlaganjem svežih živil vklopite Super zamrzovanje.  
→ "Vkllop ročnega Super zamrzovanja", Stran 61
2. Najprej z živilo napolnite zgornji predal.
3. Če zgornji predal ne zadostuje, preostalo količino naložite v predal pod njim.

### 10.2 Popolni izkoristek prostornine zamrzovalnika

Tu boste izvedeli, kako lahko v zamrzovalnik shranite največjo količino zamrznjene hrane.

1. Odstranite vse dele opreme v zamrzovalniku. → Stran 64
2. Živila razporedite neposredno na police in na dno zamrzovalnega predala.

### 10.3 Nasveti za vlaganje živil v zamrzovalnik

- Živila shranjujte neprodušno zaprta.
- Živila, ki jih želite zamrzniti, naj ne pridejo v stik z že zamrznjenimi živilili.
- Živila razporedite po veliki površini predalov za zamrznjeno hrano.
- Da zrak v aparatu lahko neovirano kroži, vstavite predal za zamrznjeno hrano do prislona.

### 10.4 Nasveti za zamrzovanje svežih živil

- Zamrzujte samo sveža in brezhibna živila.
- Živila zamrzujte v porcijah.
- Pripravljene jedi so primernejše kot živila, ki jih uživamo surova.
- Zelenjavo pred zamrzovanjem operite, razrežite in blanširajte.

- Sadje pred zamrzovanjem operite, odstranite pečke/koščice in po potrebi olupite ter po želji dodajte sladkor ali raztopino askorbinske kisline.
- Živila, primerna za zamrzovanje, so npr. pekarski proizvodi, ribe in morski sadeži, meso, divjačina in perutnina, jajca brez lupine, sir, maslo, skuta, pripravljene jedi in ostanki jedi.
- Živila, ki niso primerna za zamrzovanje, so npr. listnata solata, redkvice, jajca v lupini, grozdne jagode, surova jabolka in hruške, jogurt, kislá smetana, créme fraíche in majoneza.

### Pakiranje živil

S primerno embalažo in pravim načinom pakiranja bistveno boljé ohranite kakovost izdelkov in preprečíte poškodbe zamrznjenih jedi.

1. Živila položíte v embalažo.
2. Iztisnite zrak.
3. Embalažo neprodušno zaprite, da živila ne izgubijo okusa ali se izsušijo.
4. Na embalažo zapišíte vsebino in datum zamrzovanja.

## 10.5 Rok trajanja zamrznjene hrane pri $-18\text{ }^{\circ}\text{C}$

Živilo	Čas shranjevanja
Ribe, mesni izdelki, pripravljene jedi, pečivo	do 6 mesecev
Perutnina, meso	do 8 mesecev
Zelenjava, sadje	do 12 mesecev

Natisnjeni koledar zamrzovanja kaže najdaljši rok shranjevanja v mesecih pri stalni temperaturi  $-18\text{ }^{\circ}\text{C}$ .

## 10.6 Načini odtaljevanja zamrznjene hrane



### PREVIDNO

#### Nevarnost ogroženosti zdravja!

Pri odtaljevanju se lahko razmnožujejo bakterije in zamrznjena hrana se lahko pokvari.

- ▶ Delno ali popolnoma odtaljenih živil ne smete ponovno zamrzniti.
- ▶ Šele po kuhanju ali peki lahko živilo ponovno zamrznete.
- ▶ Vendar upoštevajte, da maksimalni čas shranjevanja ne velja več.
- Živila živalskega izvora, npr. ribe, meso, sir in skuto, odtalite v hladilniku.
- Kruh odtalite na sobni temperaturi.
- Živila za takojšnje zaužitje pripravite v mikrovalovni pečici, v pečici ali na štedilniku.

## 11 Odtaljevanje

### 11.1 Odtaljevanje v zamrzovalniku

Zaradi povsem samodejnega sistema NoFrost se v zamrzovalniku ne nabira led. Odtaljevanje ni potrebno.

## 12 Čiščenje in nega

Da bo vaš aparat dolgo časa brezhibno deloval, ga skrbno čistite in negujte.

Nedostopna mesta mora očistiti strokovnjak servisne službe. Čiščenje s strani servisne službe lahko povzroči stroške.

## 12.1 Priprava aparata na čiščenje

1. Izklopite aparat. → *Stran 60*
2. Izklopite aparat iz električnega omrežja.  
Izvlomite vtič omrežnega priključnega vodnika iz vtičnice ali izklopite varovalko v omarici z varovalkami.
3. Iz naprave vzemite vsa živila in jih shranite na hladnem.  
Na živila položite hladilne vložke, če jih imate.
4. Iz aparata odstranite vse dele opreme in pribora. → *Stran 64*

## 12.2 Očistite aparat

### **⚠ OPOZORILO** **Nevarnost električnega udara!**

Vdirajoča vlaga lahko povzroči električni udar.

- ▶ Za čiščenje aparata ne uporabljajte parnega čistilnika ali visokotlačnega čistilnika.

Voda v luči ali v upravljalnih elementih je lahko nevarna.

- ▶ Voda za pomivanje ne sme zaiti v luč ali v upravljalne elemente.

### **POZOR!**

Neustrezna čistilna sredstva lahko poškodujejo površine aparata.

- ▶ Ne uporabljajte trdih čistilnih blazinic ali gobic.
- ▶ Ne uporabljajte agresivnih ali abrazivnih čistil.
- ▶ Ne uporabljajte močnih alkoholnih čistil.

Če dele opreme in pribor pomivate v pomivalnem stroju, se lahko preoblikujejo ali obarvajo.

- ▶ Delov opreme in pribora nikoli ne pomivajte v pomivalnem stroju.

1. Pripravite aparat za čiščenje.  
→ *Stran 64*

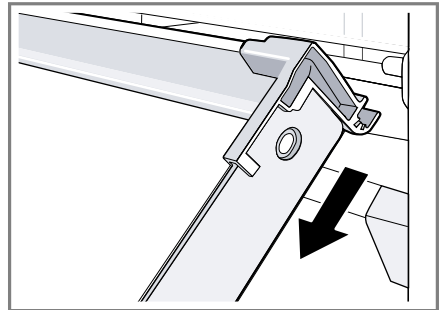
2. Aparat, dele opreme, dele pribora in tesnila vrat očistite s krpo, mlačno vodo in nekaj pH-nevtralnega pomivalnega sredstva.
3. Temeljito osušite z mehko suho krpo.
4. Vstavite dele opreme.
5. Priključite aparat na elektriko.  
→ *Stran 57*
6. Vključite aparat. → *Stran 60*
7. Vstavite živila.

## 12.3 Odstranjevanje delov opreme

Če želite temeljito očistiti dele opreme, jih vzemite iz aparata.

### **Odstranjevanje lopute zamrzovalnega predala**

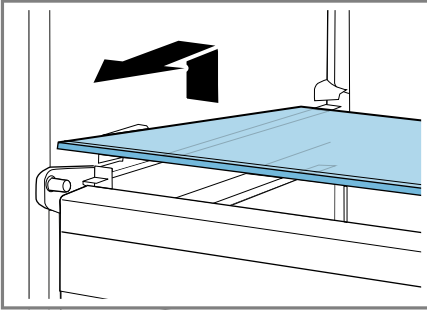
- ▶ Loputo zamrzovalnega predala odprite in jo snemite z držala.





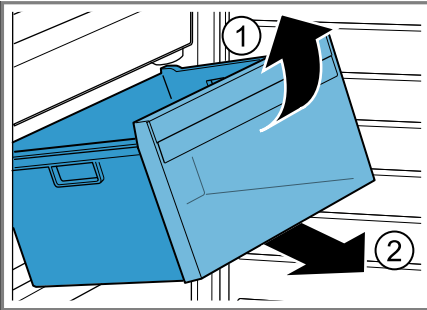
## Odstranjevanje police v zamrzovalnem predalu

- Polico v zamrzovalnem predalu izvlecite in odstranite.



## Odstranjevanje predala za zamrznjena živila

1. Predal za zamrznjena živila izvlecite do prislona.
2. Predal za zamrznjena živila spredaj privzdignite ① in ga odstranite ②.



## 13 Odpravljanje motenj

Manjše motnje na aparatu lahko odpravite sami. Preverite informacije za odpravljanje motenj, preden se obrnete na pooblaščen servis. Tako se izognete nepotrebnim stroškom.

### OPOZORILO

#### Nevarnost električnega udara!

Nestrokovna popravila so nevarna.

- ▶ Popravila aparata sme izvajati samo izšolano strokovno osebje.
- ▶ Za popravilo aparata je dovoljeno uporabljati samo originalne nadomestne dele.
- ▶ Če se omrežni priključni vodnik aparata poškoduje, ga mora zamenjati proizvajalec ali njegova servisna služba ali podobna kvalificirana oseba, da se izognete nevarnostim.

Napaka	Vzrok in odprava napak
Aparat ne hladi, prikazi in luč svetijo.	Vklopljen je predstavitveni način. <ul style="list-style-type: none"> <li>▶ Opravite samopreizkus aparata. → <i>Stran 68</i></li> <li>✓ Po poteku samopreizkusa aparata se aparat preklopi na običajno obratovanje.</li> </ul>
Na prikazu temperature se prikazuje <b>E</b> ali <b>d</b> .	Elektronika je zaznala napako. <ol style="list-style-type: none"> <li>1. Izklopite aparat. → <i>Stran 60</i></li> <li>2. Izključite aparat iz električnega omrežja. Izvlecite vtič omrežnega priključnega vodnika iz vtičnice ali izklopite varovalko v omarici z varovalkami.</li> <li>3. Čez 5 minut znova priključite aparat.</li> <li>4. Če se sporočilo še vedno prikazuje na zaslonu, pokličite pooblaščen servis. Številko pooblaščenega servisa najdete v priloženem seznamu pooblaščenih servisov.</li> </ol>
Prikaz temperature utripa.	Možni so različni vzroki. <ul style="list-style-type: none"> <li>▶ Pritisnite <b>alarm</b>.</li> <li>✓ Alarm se izklopi.</li> </ul>
	Vrata aparata so odprta. <ul style="list-style-type: none"> <li>▶ Zaprite vrata aparata.</li> </ul>
	Zunanje prezračevalne odprtine so prekrite. <ul style="list-style-type: none"> <li>▶ Odstranite ovire pred zunanjimi prezračevalnimi odprtinami.</li> </ul>
	Vstavili ste večjo količino svežih živil. <ul style="list-style-type: none"> <li>▶ Ne prekoračite največje zmogljivosti zamrzovanja. → "<i>Zmogljivost zamrzovanja</i>", <i>Stran 62</i></li> </ul>

<b>Napaka</b>	<b>Vzrok in odprava napak</b>
Oglasi se opozorilni zvočni signal, prikaz temperature utripa in "alarm" sveti.	<p>Možni so različni vzroki.</p> <ul style="list-style-type: none"> <li>▶ Pritisnite <b>alarm</b>.</li> <li>✓ Alarm se izklopi.</li> </ul> <hr/> <p>Vrata aparata so odprta.</p> <ul style="list-style-type: none"> <li>▶ Zaprite vrata aparata.</li> </ul> <hr/> <p>Zunanje prezračevalne odprtine so prekrите.</p> <ul style="list-style-type: none"> <li>▶ Odstranite ovire pred zunanjimi prezračevalnimi odprtinami.</li> </ul> <hr/> <p>Vstavili ste večjo količino svežih živil.</p> <ul style="list-style-type: none"> <li>▶ Ne prekoračite največje zmogljivosti zamrzovanja. → "Zmogljivost zamrzovanja", <i>Stran 62</i></li> </ul>
Temperatura močno odstopa od nastavljenе.	<p>Možni so različni vzroki.</p> <ol style="list-style-type: none"> <li>1. Izklopite aparat. → <i>Stran 60</i></li> <li>2. Po pribl. 5 minutah znova vklopite aparat. → <i>Stran 60</i> <ul style="list-style-type: none"> <li>- Če je temperatura previsoka, jo po nekaj urah znova preverite.</li> <li>- Če je temperatura prenizka, jo znova preverite naslednji dan.</li> </ul> </li> </ol>
Aparat šumi, klokota, brenči, grgra, klika ali poka.	<p>Ni napaka. Eden od motorjev deluje, npr. hladilni agregat, ventilator. Hladilno sredstvo se pretaka po ceveh. Motor, stikala ali magnetni ventili se vklapljajo ali izklopljajo. Poteka samodejno odtaljevanje. Ukrep ni potreben.</p>
Aparat je hrupen.	<p>Deli opreme se majoje ali zatikajo.</p> <ul style="list-style-type: none"> <li>▶ Preverite dele opreme, ki jih je mogoče odstraniti, in jih po potrebi ponovno namestite.</li> </ul> <hr/> <p>Posode se dotikajo.</p> <ul style="list-style-type: none"> <li>▶ Posode premaknite tako, da se ne dotikajo.</li> </ul> <hr/> <p>Super zamrzovanje je vklopljeno. Ukrep ni potreben.</p>

## 13.1 Izpad električnega toka

Ob izpadu električnega toka temperatura v aparatu narašča, zato se čas shranjevanja skrajša in kakovost zamrznjene hrane se poslabša.

Na naši spletni strani za vaš aparat lahko v tehničnih podatkih najdete čas shranjevanja zamrznjene hrane v primeru motenj.

### Opombe

- V času izpada električnega toka čim manj odpirajte aparat in vanj ne vlagajte dodatnih živil.
- Takoj po koncu izpada električnega toka preverite kakovost živil.
  - Zamrznjeno hrano, ki se je že nekoliko odtalila in je toplejša kot 5 °C, zavržite.
  - Nekoliko odtaljeno zamrznjeno hrano skuhajte ali specite in jo bodisi zaužijte ali ponovno zamrznite.

## 13.2 Samopreizkus aparata

Vaš aparat ima funkcijo samotestiranja, s katero prikaže motnje, ki jih pooblaščen servis lahko odpravi.

1. Izklopite aparat. → *Stran 60*
2. Aparat po 5 minutah znova vklopite. → *Stran 60*
3. V 10 sekundah po vklopu 3 do 5 sekund držite **alarm**, da se oglasi zvočni signal.
  - ✓ Samopreizkus aparata se zažene.
  - ✓ Med samopreizkusom aparata se vmes oglasi dolg zvočni signal.
  - ✓ Če se po zaključenem samopreverjanju aparata oglasita 2 zvočna signala in prikaz temperature kaže nastavljeno temperaturo, je aparat brezhiben. Aparat se preklopi na normalno obratovanje.

- ✓ Če se po koncu samotestiranja aparata oglasi 5 zvočnih signalov in "alarm" 10 sekund utripa, obvestite pooblaščen servis.

---

## 14 Skladiščenje in odstranjevanje

### 14.1 Prenehanje obratovanja aparata

1. Izklopite aparat. → *Stran 60*
2. Izklopite aparat iz električnega omrežja.

Izvlecite vtič omrežnega priključnega vodnika iz vtičnice ali izklopite varovalko v omarici z varovalkami.
3. Iz aparata vzemite vsa živila.
4. Očistite aparat. → *Stran 64*
5. Da zagotovite prezračevanje notranjosti, pustite aparat odprt.

### 14.2 Odstranitev starega aparata v odpad

Okolju prijazna odstranitev v odpad omogoča ponovno uporabo dragocenih surovin.

#### OPOZORILO

#### **Nevarnost ogroženosti zdravja!**

- Otroci se lahko zaprejo v aparat in s tem ogrozijo svoje življenje.
- ▶ Da otrokom otežite plezanje v aparat, iz njega ne odstranjujte polic in posod.
  - ▶ Poskrbite, da se otroci ne zadržujejo v bližini odsluženega aparata.

## **⚠ OPOZORILO** **Nevarnost požara!**

Iz poškodovanih cevi lahko izteka vnetljivo hladilno sredstvo in uhajajo škodljivi plini, ki se lahko vnamejo.

- ▶ Pazite, da ne poškodujete cevi krogotoka hladilnega sredstva in izolacije.

1. Izvlecite vtič iz omrežnega priključnega vodnika.
2. Prerežite omreži priključni vodnik.
3. Aparat odstranite na okolju prijazen način.

Informacije o aktualnih možnostih odstranitve v odpad dobite pri strokovnem prodajalcu kot tudi na občinski ali mestni upravi.



Ta naprava je označena v skladu z evropsko smernico o odpadni električni in elektronski opremi (waste electrical and electronic equipment - WEEE).

V okviru smernice sta določena prevzem in recikliranje starih naprav, ki veljata v celotni Evropski uniji.

brezplačen. Minimalna veljavnost garancije (garancija proizvajalca za zasebne porabnike) v evropskem gospodarskem prostoru znaša 2 leti v skladu z veljavnimi lokalnimi garancijskimi pogoji. Garancijski pogoji ne vplivajo na druge pravice ali terjatve, do katerih ste upravičeni po lokalnem pravu.

Podrobne informacije o garancijskem roku in pogojih v vaši državi dobite na našem pooblaščenem servisu, pri vašem trgovcu ali na naši spletni strani.

Ko pokličete pooblaščen servis, potrebujete številko proizvoda (E-Nr.) in proizvodno številko (FD) aparata. Kontaktne podatke servisne službe najdete v priloženem seznamu servisov ali na naši spletni strani.

## **15.1 Številka izdelka (E-Nr.) in proizvodna številka (FD)**

Identifikacijsko številko izdelka (E-Nr.) in proizvodno številko (FD) najdete na tipski tablici stroja.

→ "Aparat", Sl. **1**/**4**, Stran 58

Da boste svoje podatke o aparatu in telefonsko številko servisne službe hitro našli, si jih zapišite.

## **15 Servisna služba**

Za delovanje pomembne originalne nadomestne dele v skladu z ustrežno uredbo o ekološki zasnovi izdelkov lahko dobite na našem pooblaščenem servisu najmanj 10 let od dne, ko je stroj dan na trg znotraj evropskega gospodarskega prostora.

**Opomba:** Poseg storitvenega servisa za stranke je v okviru lokalno veljavnih garancijskih pogojev proizvajalca

## **16 Tehnični podatki**

Hladilno sredstvo, uporabna prostornina in drugi tehnični podatki so navedeni na tipski ploščici.

→ "Aparat", Sl. **1**/**4**, Stran 58

Nadaljnje informacije glede vašega modela najdete na spletu pod <https://eprel.ec.europa.eu/><sup>1</sup>. Ta spletni naslov je povezava na uradno EU podatkovno zbirko proizvodov EPREL. Nato sledite navodilom v is-

<sup>1</sup> Velja le za države evropske gospodarske skupnosti

## **sl** Tehnični podatki

kalniku modelov. Oznaka modela je sestavljena iz znakov pred poševnico v številki izdelka (E-Nr.) na tipski ploščici. Sicer pa lahko oznako modela najdete tudi v prvi vrstici energijske nalepke EU.

# Kazalo

<b>1 Varnost .....</b>	<b>50</b>	<b>8 Dodatne funkcije .....</b>	<b>61</b>
1.1 Splošna navodila.....	50	8.1 Samodejno Super zamrzova-	61
1.2 Namenska uporaba.....	50	nje.....	61
1.3 Omejitev kroga uporabnikov...	50	8.2 Ročno Super zamrzovanje.....	61
1.4 Varen transport.....	50	<b>9 Alarm.....</b>	<b>61</b>
1.5 Varna instalacija .....	51	9.1 Alarm za vrata .....	61
1.6 Varna uporaba.....	52	9.2 Alarm za temperaturo.....	61
1.7 Poškodovan aparat .....	53	<b>10 Zamrzovalnik .....</b>	<b>62</b>
<b>2 Preprečevanje materialne</b>	<b>55</b>	10.1 Zmogljivost zamrzovanja.....	62
<b>škode .....</b>	<b>55</b>	10.2 Popolni izkoristek prostorni-	62
<b>3 Varstvo okolja in varčevanje ....</b>	<b>55</b>	ne zamrzovalnika.....	62
3.1 Odlaganje embalaže novega	55	10.3 Nasveti za vlaganje živil v	62
aparata .....	55	zamrzovalnik.....	62
3.2 Varčevanje z energijo.....	55	10.4 Nasveti za zamrzovanje	62
<b>4 Namestitev in priključitev .....</b>	<b>55</b>	svežih živil.....	62
4.1 Obseg dobave.....	55	10.5 Rok trajanja zamrznjene	63
4.2 Kriteriji za mesto postavitve	56	hrane pri -18 °C.....	63
aparata .....	56	10.6 Načini odtaljevanja zamr-	63
4.3 Montaža aparata.....	56	znjene hrane.....	63
4.4 Priprava aparata za prvo	57	<b>11 Odtaljevanje.....</b>	<b>63</b>
uporabo .....	57	11.1 Odtaljevanje v zamrzovalni-	63
4.5 Priklop aparata na električno	57	ku.....	63
napajanje .....	57	<b>12 Čiščenje in nega.....</b>	<b>63</b>
<b>5 Spoznavanje .....</b>	<b>58</b>	12.1 Priprava aparata na čišče-	64
5.1 Aparat.....	58	nje.....	64
5.2 Upravljalno polje.....	59	12.2 Očistite aparat .....	64
<b>6 Oprema .....</b>	<b>59</b>	12.3 Odstranjevanje delov opre-	64
6.1 Loputa zamrzovalnega pre-	59	me.....	64
dala.....	59	<b>13 Odpravljanje motenj.....</b>	<b>66</b>
6.2 Pribor .....	59	13.1 Izpad električnega toka.....	68
<b>7 Osnovno upravljanje.....</b>	<b>60</b>	13.2 Samopreizkus aparata .....	68
7.1 Vklp aparata .....	60	<b>14 Skladiščenje in odstranjeva-</b>	<b>68</b>
7.2 Napotki za obratovanje .....	60	<b>nje .....</b>	<b>68</b>
7.3 Izklp aparata.....	60	14.1 Prenehanje obratovanja	68
7.4 Nastavitev temperature .....	60	aparata .....	68
		14.2 Odstranitev starega aparata	68
		v odpad .....	68

sl

<b>15 Servisna služba.....</b>	<b>69</b>
15.1 Številka izdelka (E-Nr.) in proizvodna številka (FD).....	69
<b>16 Tehnični podatki .....</b>	<b>69</b>





# 1 Siguranța

Respectați următoarele instrucțiuni de siguranță.

## 1.1 Instrucțiuni generale

- Citiți cu atenție acest manual.
- Păstrați instrucțiunile, precum și informațiile producătorului în vederea utilizării ulterioare sau înmânării acestora următorului proprietar.
- Nu este permisă punerea în funcțiune a aparatului dacă acesta a fost deteriorat în timpul transportului.

## 1.2 Utilizarea conform destinației

Acest aparat este destinat numai utilizării după încorporarea într-un corp de mobilier.

Utilizați acest aparat numai:

- pentru congelarea alimentelor și pentru prepararea cuburilor de gheață.
- în locuința proprie și în încăperi închise din mediul casnic.
- până la o înălțime de până la 2000 m deasupra nivelului mării.

## 1.3 Limitare a cercului de utilizatori

Acest aparat poate fi folosit de copii cu vârsta de peste 8 ani și de persoane cu capacități fizice, senzoriale sau mintale reduse sau fără experiență și/sau cunoștințe numai dacă sunt supravegheați sau au fost instruiți referitor la utilizarea în siguranță a aparatului și au înțeles pericolele care rezultă din aceasta.

Copiii nu trebuie lăsați să se joace cu aparatul.

Curățarea și întreținerea curentă efectuată de utilizator nu sunt permise copiilor dacă nu sunt supravegheați.

Copii cu vârsta cuprinsă între 3 și 8 ani pot încărca și descărca combina frigorifică.

## 1.4 Transportul în siguranță

### **⚠️ AVERTISMENT – Pericol de rănire!**

Greutatea mare a aparatului poate conduce la vătămări în momentul ridicării acestuia.

- ▶ Nu ridicați singur aparatul.

## 1.5 Instalarea în siguranță

### **⚠️ AVERTISMENT – Pericol de electrocutare!**

Instalările executate incorect sunt periculoase.

- ▶ Aparatul se va conecta și utiliza numai conform datelor de pe plăcuța cu date tehnice.
- ▶ Aparatul se va racorda doar la o priză de curent alternativ cu împământare, instalată regulamentar.
- ▶ Sistemul de protecție a instalației de alimentare cu energie electrică a clădirii trebuie să fie instalat corect.
- ▶ Nu racordați aparatul la o altă sursă de comutare, de exemplu, la un comutator temporizat sau la un sistem de comandă de la distanță.
- ▶ După montarea aparatului, ștecherul cablului de alimentare electrică trebuie să fie accesibil; dacă accesul liber nu este posibil, în instalația electrică permanentă trebuie să fie montat un separator de faze pentru toții polii conform condițiilor din dispozițiile de instalare.
- ▶ La amplasarea aparatului acordați atenție cablului de alimentare de la rețea să nu fie înțepenit într-un loc sau deteriorat. O izolație deteriorată a cablului de alimentare electrică este periculoasă.
- ▶ Cablul de alimentare electrică nu trebuie să intre niciodată în contact cu surse de căldură.

### **⚠️ AVERTISMENT – Pericol de explozie!**

Dacă orificiile de ventilare ale aparatului sunt obstrucționate, se pot produce scurgeri de agent frigorific, ceea ce poate duce la producerea unui amestec inflamabil de gaz și aer.

- ▶ Nu obstrucționați orificiile de ventilare din carcasa aparatului sau pe cele din carcasa de montare.

**⚠️ AVERTISMENT – Pericol de incendiu!**

Utilizarea unui cablu prelungitor de alimentare electrică sau a unui adaptor neadecvat este periculoasă.

- ▶ Nu utilizați prelungitoare sau blocuri de prize multiple.
- ▶ Utilizați numai adaptoare și cabluri de alimentare de la rețea care au fost avizate de producător.
- ▶ În cazul în care cablul de alimentare de la rețea este prea scurt și nu aveți la dispoziție un cablu de alimentare de la rețea mai lung contactați un atelier specializat în domeniul electric pentru a adapta instalația electrică din casă.

Șinele de prize multiple portabile sau adaptoarele portabile se pot supraîncălzi și pot duce la producerea unui incendiu.

- ▶ Nu amplasați șinele de prize multiple portabile sau adaptoarele portabile pe partea posterioară a aparatului.

**1.6 Utilizarea în siguranță****⚠️ AVERTISMENT – Pericol de electrocutare!**

Pătrunderea umidității în interiorul aparatului poate provoca electrocutarea.

- ▶ Utilizați aparatul numai în spații închise.
- ▶ Nu expuneți niciodată aparatul la căldură și umiditate excesive.
- ▶ Nu utilizați pentru curățarea aparatului aparate de curățat cu jet sub presiune sau cu jet de abur.

**⚠️ AVERTISMENT – Pericol de asfixiere!**

Copiii se pot înfășura în ambalaj sau și-l pot trage pe cap, asfixiindu-se.

- ▶ Nu lăsați copii în apropierea ambalajului.
  - ▶ Nu lăsați copii să se joace cu materialul de ambalaj.
- Copii pot aspira sau înghiți piesele mici și se pot asfixia.
- ▶ Nu lăsați copii în apropierea pieselor mici.
  - ▶ Nu lăsați copii să se joace cu piesele mici.

### **⚠️ AVERTISMENT – Pericol de explozie!**

În cazul deteriorării circuitului de agent frigorific, agenții frigorifici inflamabili se pot scurge sau pot exploda.

- ▶ Pentru a accelera procesul de dezghețare, nu utilizați alte dispozitive mecanice sau alte produse decât cele recomandate de producător.
- ▶ Desprindeți alimentele înțepenite utilizând un obiect cu vârf bont, de exemplu, coada unei linguri din lemn.

Produsele cu gaze propulsoare inflamabile și substanțele explozive pot exploda, de exemplu, spray-urile.

- ▶ Nu depozitați în aparat produse care conțin gaze propulsoare inflamabile sau materiale explozive.

### **⚠️ AVERTISMENT – Pericol de incendiu!**

Aparatele electrice din interiorul aparatului, precum aparatele de încălzire sau aparatele electrice de produs gheață, pot duce la producerea unui incendiu.

- ▶ Nu introduceți aparate electrice în interiorul aparatului.

### **⚠️ AVERTISMENT – Pericol de rănire!**

Recipientele cu băuturi care conțin dioxid de carbon pot plesni.

- ▶ Nu depozitați în compartimentul congelator recipiente cu băuturi care conțin dioxid de carbon.

În cazul scurgerii agentului frigorific inflamabil și gazelor nocive, există pericolul de vătămare a ochilor.

- ▶ Nu deteriorați tubulatura circuitului de agent frigorific și izolația.

### **⚠️ AVERTISMENT – Pericol de degerături!**

Contactul cu alimentele congelate și suprafețele reci se poate solda cu degerături.

- ▶ Nu introduceți niciodată în gură alimentele congelate imediat după ce le-ați scos din congelator.
- ▶ Evitați contactul îndelungat al alimentelor congelate, gheții și suprafețelor din compartimentul congelator cu pielea.

## **⚠️ ATENȚIONARE – Pericol de afectare a sănătății!**

Pentru a preveni contaminarea alimentelor, țineți cont de următoarele recomandări.

- ▶ Dacă ușa este lăsată deschisă pentru mai mult timp, temperatura din interiorul compartimentelor aparatului ar putea crește.
- ▶ Curățați cu regularitate suprafețele care ar putea în contact cu alimentele și sistemele de evacuare accesibile.
- ▶ Dacă combina frigorifică este menținută goală pentru mai mult timp, deconectați-o, dezghețați-o, curățați-o și lăsați ușa deschisă pentru a preveni formarea mucegaiului.

## **1.7 Aparat deteriorat**

### **⚠️ AVERTISMENT – Pericol de electrocutare!**

Un aparat deteriorat sau un cablu de alimentare de la rețea deteriorat este periculos.

- ▶ Nu utilizați niciodată un aparat deteriorat.
- ▶ Nu trageți niciodată de cablul de alimentare electrică pentru a deconecta aparatul de la rețeaua de alimentare electrică. Scoateți întotdeauna din priză ștecherul cablului de alimentare electrică.
- ▶ Dacă aparatul sau cablul de alimentare electrică este deteriorat, scoateți imediat ștecherul din priză sau decuplați siguranța din cutia cu siguranțe.
- ▶ Contactați unitatea de service abilitată. → *Pagina 94*

Reparațiile executate incorect sunt periculoase.

- ▶ Numai personalul de specialitate are permisiunea de a efectua lucrări de reparații la nivelul aparatului.
- ▶ La reparația aparatului trebuie utilizate numai piese de schimb originale.
- ▶ Dacă se deteriorează cablul de racordare la rețea al acestui aparat, acesta trebuie înlocuit de către producător, de către serviciul său pentru clienți sau de către o persoană calificată în mod similar, pentru a evita pericolele.

**⚠️ AVERTISMENT – Pericol de incendiu!**



În cazul deteriorării țevilor, se pot produce scurgeri de agent frigorific inflamabil și de gaze toxice care se pot aprinde.

- ▶ Mențineți aparatul la distanță de sursele de foc și de aprindere.
- ▶ Aerisiți încăperea.
- ▶ Deconectați aparatul. → *Pagina 84*
- ▶ Scoateți din priză fișa cablului de alimentare electrică sau deconectați siguranța de la tabloul de siguranțe.
- ▶ Contactați unitatea de service abilitată. → *Pagina 94*

## 2 Prevenirea prejudiciilor materiale

### ATENȚIE!

Soculul, glisierile sau ușile aparatul se pot deteriora dacă sunt utilizate ca suprafețe de așezare sau de urcare.

- ▶ Nu vă urcați pe soclu, pe etajerele extractibile sau pe uși și nu vă sprijiniți pe acestea.

În cazul contaminării cu ulei sau unsoare, piesele din plastic și garniturile de etanșare ale ușii pot deveni poaroase.

- ▶ Componentele din material plastic și garniturile de etanșare ale ușii trebuie păstrate curate, fără urme de ulei și unsoare.

Nu curățați piesele din dotare și accesoriiile în mașina de spălat vase, în caz contrar, acestea se pot deforma sau decolora.

- ▶ Nu curățați niciodată piesele din dotare și accesoriiile în mașina de spălat vase.

## 3 Protecția mediului și economisirea

### 3.1 Predarea la deșeurii a ambalajului

Ambalajele sunt ecologice și reciclabile.

- ▶ Eliminați componentele separat, în funcție de tipul acestora.

### 3.2 Economisirea de energie

Dacă respectați aceste instrucțiuni, aparatul dvs. va consuma mai puțină energie electrică.

#### Alegerea locului de instalare

- Protejați aparatul împotriva radiațiilor solare directe.
- Amplasați aparatul la o distanță cât mare posibil față de calorifere, aragazuri și de alte surse de căldură:
  - la o distanță de 30 mm față de aparatele electrice și pe gaz.
  - Păstrați o distanță de 300 mm față de aparatele de gătit pe petrol sau cărbuni.
- Utilizați o nișă cu adâncimea de 560 mm.
- Nu acoperiți și nu obturați orificiile de ventilare exterioare.

#### Economisirea de energie în timpul funcționării

**Notă:** Ordinea în care sunt amplasate piesele din dotare nu are nicio influență asupra consumului de energie al aparatului.

- Deschideți numai pentru scurt timp ușa aparatului și închideți-o repede.
- Nu acoperiți și nu obturați niciodată orificiile de ventilare interioare sau pe cele exterioare.
- Transportați alimentele cumpărate într-o sacoșă izotermă și depozitați-le rapid în aparat.
- Alimentele și băuturile calde trebuie lăsate să se răcească înainte de a le depozita.
- Lăsați întotdeauna puțin spațiu între alimente și peretele posterior al aparatului.

## 4 Instalarea și conectarea

### 4.1 Pachetul de livrare

După dezambalare, verificați dacă pachetul de livrare este complet și asigurați-vă că niciuna dintre piese nu prezintă deteriorări rezultate în timpul transportului.

În caz de reclamații, adresați-vă distribuitorului de la care ați cumpărat aparatul sau Serviciului nostru de Asistență pentru Clienți → Pagina 94.

Pachetul de livrare conține:

- Aparat încorporabil
- Dotări și accesorii<sup>1</sup>
- Material de montare
- Instrucțiuni de montare
- Instrucțiuni de utilizare
- Lista cu unitățile de service abilitate
- Anexa garanției<sup>2</sup>
- Eticheta energetică
- Informații referitoare la consumul de energie și nivelul de zgomot

### 4.2 Criteriile privind locul de instalare

#### AVERTISMENT Pericol de explozie!

Dacă aparatul este instalat într-o încăpăre prea mică, se poate scurge agent frigorific și se poate produce un amestec inflamabil de gaz și aer.

- ▶ Instalați aparatul numai într-o încăpăre care are un volum de minimum 1 m<sup>3</sup> per 8 g de agent frigorific. Cantitatea de agent frigorific

este specificată pe plăcuța cu date tehnice. → "Aparatul", Fig. 1/4, Pagina 82

Greutatea aparatului poate fi de până la 70 kg, în funcție de model.

Pentru a stabili greutatea aparatului, suportul acestuia trebuie să fie suficient de stabil.

### Temperatura admisă din încăpăre

Temperatura admisă din încăpăre depinde de clasa climatică a aparatului. Clasa climatică este specificată pe plăcuța cu date tehnice. → "Aparatul", Fig. 1/4, Pagina 82

Clasa climatică	Temperatura admisă din încăpăre
SN	10 °C...32 °C
N	16 °C...32 °C
ST	16 °C...38 °C
T	16 °C...43 °C

Aparatul este complet funcțional la temperatura admisă a încăperii.

Dacă un aparat din clasa climatică SN funcționează la temperaturi mai joase ale încăperii, pot fi excluse defecțiuni ale aparatului până la o temperatură de 5 °C a încăperii.

### Dimensiunile nișei

Atunci când montați aparatul într-o nișă, țineți cont de dimensiunile acesteia. În cazul abaterilor, pot apărea probleme la instalarea aparatului.

### Adâncimea nișei

Montați aparatul într-o nișă cu o adâncime corespunzătoare de 560 mm.

<sup>1</sup> În funcție de dotările aparatului

<sup>2</sup> Nu este disponibil în toate țările



În cazul unei adâncimi mici a nișei, consumul energetic crește puțin. Adâncimea nișei trebuie să fie de minimum 550 mm.

### **Lățimea nișei**

Pentru aparat este necesară o lățime interioară a nișei din mobilă de minim 560 mm.

### **Montarea suprapusă și montarea alăturată**

Dacă doriți să montați suprapus sau alăturat 2 aparate frigorifice, trebuie să asigurați între acestea o distanță de minimum 150 mm. Pentru anumite aparate este posibilă montarea fără necesitatea asigurării unei distanțe minime între acestea. Consultați-vă cu comerciantul de specialitate sau cu proiectantul bucătăriei.

## **4.3 Montarea aparatului**

- ▶ Montați aparatul conform instrucțiunilor de montare atașate.

## **4.4 Pregătirea aparatului pentru prima punere în funcțiune**

1. Scoateți materialele cu informații.
2. Îndepărtați foliile de protecție și siguranțele de transport, de exemplu, banda adezivă și cartonul.
3. Curățați aparatul. → *Pagina 89*

## **4.5 Racordarea electrică a aparatului**

1. Introduceți ștecherul cablului de alimentare de la rețea al aparatului în priză.

Datele privind racordarea aparatului sunt disponibile pe plăcuța cu date tehnice. → "Aparatul", Fig.

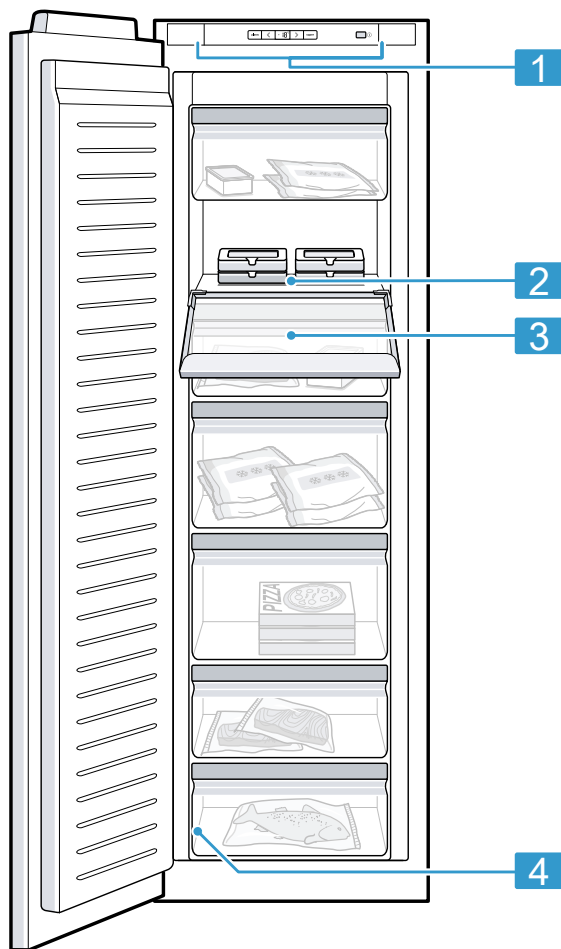
**1** / **4**, *Pagina 82*

2. Verificați ca ștecherul de la rețea să fie fixat bine.
- ✓ Aparatul este acum pregătit de funcționare.

## 5 Cunoașterea

### 5.1 Aparatul

Aici găsiți o privire de ansamblu asupra componentelor aparatului dvs.



**1**

**1** Panou de comandă  
→ Pagina 83

**2** Raftul din compartimentul  
congelator

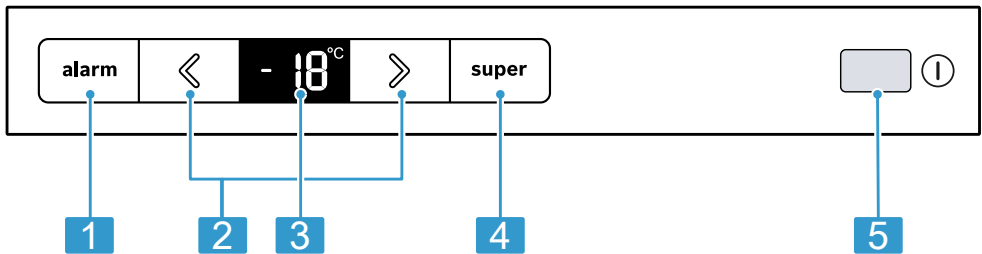
**3** Clapetă compartiment conge-  
lator → Pagina 83

**4** Plăcuța de identificare  
→ Pagina 95

**Notă:** Este posibil să existe diferențe între aparat și imagini în ceea ce privește dotarea și dimensiunea.

## 5.2 Panou de comandă

Prin intermediul elementului de operare setați toate funcțiile aparatului dvs și primiți informații cu privire la stadiul de operare.



**2**

- 1** alarm dezactivează semnalul sonor de avertizare.
- 2** </> setează temperatura compartimentului congelator.
- 3** Afișează temperatura setată în °C din compartimentul congelator.
- 4** super activează sau dezactivează Super-congelare.
- 5** ⓘ pornește sau oprește aparatul.

## 6 Dotarea

Dotarea aparatului dumneavoastră depinde de modelul acestuia.

### 6.1 Clapetă compartiment congelator

Pe raftul din spatele clapetei compartimentului congelator depozitați alimentele utilizate frecvent sau pe cele cu un termen scurt de depozitare.

### 6.2 Accesorii

Utilizați accesorii originale. Acestea sunt adaptate pentru aparatul dumneavoastră.

Accesoriile se găsesc în funcție de modelul aparatului dvs.

## Acumulatorul frigorific

Utilizați acumulatorul frigorific pentru menținerea temporară la rece a alimentelor, de exemplu, într-o sacoșă izotermă.

**Recomandare:** În caz de pană de curent sau în cazul unei defecțiuni acumulatorul frigorific întârzie încălzirea alimentelor congelate.

## Tava pentru cuburi de gheață

Utilizați tăvița pentru cuburi de gheață pentru a produce cuburi de gheață.

### Producerea de cuburi de gheață

Pentru prepararea cuburilor de gheață utilizați exclusiv apă potabilă.

1. Umpleți tăvița pentru cuburi de gheață în proporție de  $\frac{3}{4}$  cu apă potabilă și introduceți-o în compartimentul congelator.

Desprindeți tăvița pentru cuburi de gheață înțepentă cu ajutorul unui obiect bont, de exemplu, cu coada unei linguri din lemn.

2. Pentru desprinderea cuburilor de gheață, țineți puțin tăvița sub jet de apă sau răsuuciți-o ușor.

---

## 7 Utilizarea de bază

### 7.1 Pornirea aparatului

1. Apăsați pe ①.
  - ✓ Aparatul începe să răcească.
  - ✓ Este emis un semnal acustic și "alarm" se aprinde intermitent atunci când temperatura din compartimentul congelator este prea mare.
2. Dezactivați semnalul sonor de avertizare cu **alarm**.
  - ✓ "alarm" se stinge imediat ce s-a atins din nou temperatura setată.

3. Reglați temperatura dorită.  
→ Pagina 84

### 7.2 Instrucțiuni de utilizare

- După conectarea aparatului, atingerea temperaturii setate poate dura până la câteva ore.  
Nu introduceți alimente în aparat înainte de atingerea temperaturii setate.
- Periodic, părțile frontale ale carcasei se încălzesc ușor. Astfel se previne formarea condensului în zona garniturii de etanșare a ușii.
- Atunci când închideți ușa, se poate crea subpresiune. Ușa se poate deschide din nou numai cu dificultate. Așteptați un moment până când subpresiunea se egalizează.
- Temperatura din interiorul aparatului variază în funcție de următoarele condiții:
  - Frecvența de deschidere a ușii aparatului
  - Cantitatea de încărcare
  - Temperatura alimentelor proaspăt introduse în aparat
  - Temperatura ambiantă
  - Radiațiile solare directe

### 7.3 Deconectarea aparatului

- ▶ Apăsați pe ①.

### 7.4 Setarea temperaturii

#### Reglarea temperaturii de congelare

- ▶ Apăsați în mod repetat pe  $\langle / \rangle$  până când indicatorul de temperatură prezintă setarea dorită a temperaturii.  
Temperatura recomandată din compartimentul congelator atinge valoarea de  $-18\text{ }^{\circ}\text{C}$ .

## 8 Funcțiile suplimentare

Aflați care sunt funcțiile suplimentare cu care este dotat aparatul dumneavoastră.

### 8.1 Funcția Super-congelare automată

Dacă funcția Super-congelare automată este activată, compartimentul congelator răcește la o capacitate considerabil mai mare decât în regimul normal de funcționare. Astfel, alimentele sunt congelate mai rapid. Super-congelare automat se activează atunci când așezați alimentele proaspete începând de la dreapta în cel de-al doilea sertar de jos pentru alimente congelate.

Dacă este activată funcția Super-congelare automată, se aprinde "super" și pot fi produse mai multe zgomote. După derularea funcției Super-congelare automate, aparatul comută la modul normal de funcționare.

#### Întreruperea funcției Super-congelare automate

- ▶ Apăsați pe **super**.
- ✓ Este afișată temperatura reglată anterior.

### 8.2 Funcția Super-congelare manuală

În cazul funcției, Super-congelare compartimentul congelator răcește la capacitate maximă.

Activați Super-congelare cu 4 până la 6 ore înainte de a depozita o cantitate de până la 2 kg de alimente în compartimentul congelator.

Pentru a utiliza capacitatea de congelare, utilizați Super-congelare.

→ "Premise pentru capacitatea de congelare", Pagina 86

**Notă:** Când este activată funcția Super-congelare, se pot produce zgomote de funcționare mai intense.

#### Actiarea manuală a funcției Super-congelare

- ▶ Apăsați pe **super**.
- ✓ "super" se aprinde.

**Notă:** După aproximativ 60 ore, aparatul comută la regimul normal de funcționare.

#### Deconectarea manuală a funcției Super-congelare

- ▶ Apăsați pe **super**.
- ✓ Este afișată temperatura reglată anterior.

## 9 Alarma

### 9.1 Alarma de ușa deschisă

Dacă ușa aparatului este lăsată deschisă mai mult timp, se declanșează alarma de ușa deschisă.

Este emis un semnal sonor de avertizare.

#### Dezactivarea alarmei de ușa deschisă

- ▶ Închideți ușa aparatului și apăsați pe **alarm**.
- ✓ Semnalul acustic de avertizare este dezactivat.

### 9.2 Alarma de temperatură înaltă

Dacă temperatura din compartimentul congelator este prea înaltă, se declanșează alarma de temperatură înaltă.

Este emis un semnal sonor de avertizare, indicatorul de temperatură și "alarm" se aprind intermitent.

## ATENȚIONARE

### Pericol de afectare a sănătății!

În cazul decongelării se pot dezvolta bacterii, iar alimentul congelat se poate altera.

- ▶ Alimentele decongelate parțial sau total nu trebuie să fie recongelate.
- ▶ Alimentele pot fi recongelate numai după ce au fost fierte sau prăjite.
- ▶ Durata maximă de depozitare nu va mai fi valabilă.

Alarma de temperatură înaltă se poate activa în următoarele cazuri:

- Aparatul intră în funcțiune.  
Depozitați alimentele numai dacă s-a atins temperatura setată.
- Sunt depozitate cantități mari de alimente proaspete.  
Înainte de a depozita cantități mari de alimente, activați Super-congelare.
- Ușa congelatorului este lăsată deschisă pentru un interval prea mare de timp.  
Verificați dacă alimentele congelate sunt decongelate parțial sau complet.

### Dezactivarea alarmei de temperatură înaltă

- ▶ Apăsați pe **alarm**.
- ✓ Semnalul acustic de avertizare este dezactivat.
- ✓ Indicatorul temperaturii afișează pentru scurt timp cea mai ridicată temperatură care a existat în compartimentul congelator. Apoi, indicatorul de temperatură prezintă din nou temperatura reglată.
- ✓ Din acest moment temperatura cea mai înaltă va fi determinată din nou și va fi memorată.
- ✓ "alarm" se aprinde până când este atinsă temperatura setată.

---

## 10 Compartimentul congelator

În compartimentul congelator puteți depozita alimente congelate, congela alimente și produce cuburi de gheață.

Temperatura este reglabilă de la  $-16\text{ }^{\circ}\text{C}$  până la  $-24\text{ }^{\circ}\text{C}$ .

Depozitarea alimentelor pe termen lung trebuie să aibă loc la temperaturi de  $-18\text{ }^{\circ}\text{C}$  sau mai scăzute.

În compartimentul congelator puteți depozita pe termen lung alimente perisabile. Temperaturile scăzute încetinesc sau opresc procesul de alterare a alimentelor.

### 10.1 Capacitatea de congelare

Capacitatea maximă de congelare înseamnă cantitatea de alimente care poate fi congelată complet în decursul mai multor ore.

Datele privind capacitatea de congelare se găsesc pe plăcuța cu date tehnice. → "Aparatul", Fig. **1/4**, Pagina 82

### Premise pentru capacitatea de congelare

1. Cu aproximativ 24 de ore înainte de introducerea alimentelor proaspete, activați Super-congelare.  
→ "Actiarea manuală a funcției Super-congelare", Pagina 85
2. Mai întâi așezați alimentele în compartimentul cel mai de sus.
3. În cazul în care ultimul compartiment de sus nu este suficient, depozitați cantitatea rămasă în compartimentul de dedesubt.

## 10.2 Utilizarea completă a spațiului de congelare

Aflați cum puteți utiliza la maximum capacitatea compartimentului congelator.

1. Scoateți toate piesele din dotare din compartimentul congelator.  
→ *Pagina 89*
2. Depozitați alimentele direct pe rafturi și pe baza compartimentului de congelare.

## 10.3 Recomandări privind depozitarea alimentelor în compartimentul congelator

- Depozitați alimentele ambalate etanș.
- Alimentele care trebuie congelate nu trebuie să atingă alte alimente congelate.
- Alimentele vor fi așezate aplatizate în sertarele pentru alimente congelate.
- Pentru a permite circulația nerestricționată a aerului în interiorul aparatului, împingeți opâna la opritor sertarul pentru alimente congelate.

## 10.4 Recomandări privind congelarea alimentelor proaspete

- Congelați numai alimente proaspete și care sunt în stare optimă.
- Congelați alimentele porționate.
- Alimentele găsite sunt mai adecvate decât alimentele consumabile în stare crudă.
- Înainte de congelare, spălați, mărunțiți și opăriți legumele.
- Înainte de congelare, spălați fructele, scoateți-le sâmburii și eventual decojiți-le, adăugați zahăr sau soluție de acid ascorbic.

- Alimentele adecvate pentru congelare sunt, de exemplu, produsele de brutărie și patiserie, peștele și fructele de mare, carnea, vânatul și carnea de pasăre, ouăle fără coajă, brânzeturile, untul, brânza de vaci, semipreparatele și resturile de alimente.
- Alimentele neadecvate pentru congelare sunt, de exemplu, frunzele de salată, ridichile, ouăle cu coajă, strugurii, merele și perele crude, iaurtul, smântâna, frișca și maioneza.

## Ambalarea alimentelor congelate

Materialul de ambalare adecvat și tipul corect de ambalare sporesc semnificativ calitatea produselor și previn degerarea acestora.

1. Introduceți alimentele în ambalaj.
2. Eliminați prin presare aerul.
3. Închideți ermetic ambalajul astfel încât alimentele să nu își piardă gustul și să nu se usuce.
4. Notați pe ambalaj conținutul acestuia și data congelării.

## 10.5 Valabilitatea alimentelor congelate la $-18\text{ }^{\circ}\text{C}$

Alimente	Durată de depozitare
pește, mezeluri, alimente găsite, produse de brutărie și patiserie	până la 6 luni
păsări, carne	până la 8 luni
legume, fructe	până la 12 luni

Calendarul de congelare tipărit indică perioada maximă de depozitare în luni la o temperatură constantă de  $-18\text{ }^{\circ}\text{C}$ .

## 10.6 Metode de decongelare a alimentelor congelate

### ATENȚIONARE

#### Pericol de afectare a sănătății!

În cazul decongelării se pot dezvolta bacterii, iar alimentul congelat se poate altera.

- ▶ Alimentele decongelate parțial sau total nu trebuie să fie recongelate.
- ▶ Alimentele pot fi recongelate numai după ce au fost fierte sau prăjite.
- ▶ Durata maximă de depozitare nu va mai fi valabilă.
- În compartimentul frigider puteți decongela alimentele de origine animală, de exemplu, pește, carne, brânzeturi și brânză de vaci.
- Decongelați pâine la temperatura camerei.
- În cuptorul cu microunde, în cuptor sau pe plită, preparați alimentele destinate consumului imediat.

---

## 11 Dezghețarea

### 11.1 Decongelarea în interiorul compartimentului congelator

Datorită sistemului complet automat NoFrost, în compartimentul congelator nu se formează depuneri de gheață. Nu este necesară dezghețarea.

---

## 12 Curățare și îngrijire

Pentru a asigura funcționarea optimă a aparatului pentru o perioadă îndelungată de timp, curățați-l și îngrijiți-l cu atenție.

Curățarea locurilor inaccesibile trebuie efectuată de către unitatea de service. Pentru curățarea de către unitatea de service se pot percepe costuri.

### 12.1 Pregătirea aparatului în vederea curățării

1. Deconectați aparatul. → *Pagina 84*
2. Deconectați aparatul de la rețeaua de alimentare cu energie electrică. Scoateți din priză fișa cablului de alimentare cu energie electrică sau deconectați siguranța de la tabloul de siguranțe.
3. Scoateți toate alimentele și depozitați-le într-un loc răcoros. Așezați acumulatele frigorifice, dacă acestea există, pe alimente.
4. Scoateți din aparat toate piesele din dotare și accesoriile. → *Pagina 89*



## 12.2 Curățarea aparatului

### **⚠️ AVERTISMENT**

#### **Pericol de electrocutare!**

Pătrunderea umidității în interiorul aparatului poate provoca electrocutarea.

- ▶ Nu utilizați pentru curățarea aparatului aparate de curățat cu jet sub presiune sau cu jet de abur.

Pătrunderea lichidelor în interiorul sistemului de iluminare sau al elementelor de comandă poate fi periculoasă.

- ▶ Apa de spălare nu trebuie să pătrundă în interiorul sistemului de iluminare sau al elementelor de comandă.

### **ATENȚIE!**

Agenții de curățare neadecvați pot deteriora suprafața aparatului.

- ▶ Nu folosiți niciodată bureți din sârmă sau bureți de vase dure.
- ▶ Nu folosiți mijloace de curățare ascuțite sau abrazive.
- ▶ Nu folosiți agenți de curățare cu conținut mare de alcool.

Nu curățați piesele din dotare și accesoriile în mașina de spălat vase, în caz contrar, acestea se pot deforma sau decolora.

- ▶ Nu curățați niciodată piesele din dotare și accesoriile în mașina de spălat vase.

1. Pregătiți aparatul în vederea curățării. → *Pagina 88*
2. Curățați aparatul, piesele, accesoriile și garniturile ușii utilizând o lavetă, apă caldă și un detergent cu pH neutru.
3. Apoi ștergeți temeinic cu o lavetă moale și uscată.
4. Introduceți accesoriile.
5. Racordați aparatul la rețeaua de alimentare cu energie electrică. → *Pagina 81*
6. Conectați aparatul. → *Pagina 84*

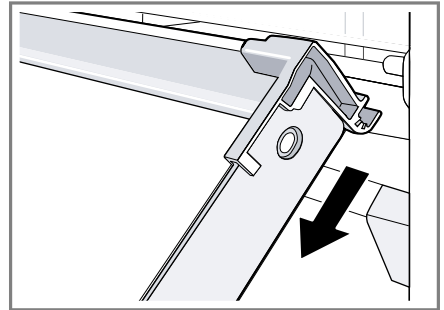
7. Depozitați alimentele.

## 12.3 Scoaterea pieselor din dotare

Dacă doriți să curățați temeinic piesele din dotarea aparatului, scoateți-le mai întâi din aparat.

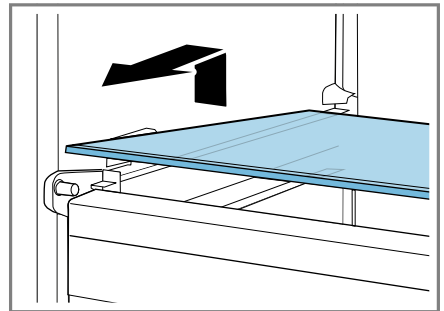
### **Scoaterea clapetei compartimentului congelator**

- ▶ Deschideți clapeta compartimentului congelator și desprindeți-o din suport.



### **Scoaterea raftului din compartimentul congelator**

- ▶ Trageți raftul din compartimentul congelator și scoateți-l.

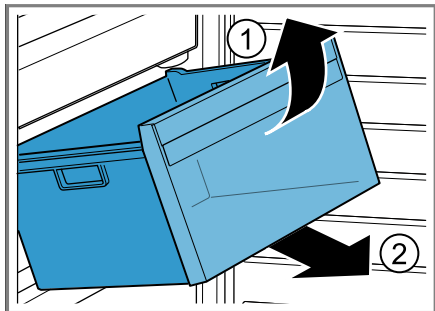


### **Scoaterea sertarului pentru alimente congelate**

1. Trageți afară până la opritor sertarul pentru alimente congelate.

ro Curățare și îngrijire

2. Ridicați din față sertarul pentru alimente congelate ① și scoateți-l ②.



## 13 Remediați defecțiunile

Defecțiunile minore pot fi remediate chiar de dumneavoastră. Înainte de a contacta unitatea de service, consultați informațiile privind remedierea defecțiunilor. Astfel evitați cheltuielile inutile.

### AVERTISMENT

#### Pericol de electrocutare!

Reparațiile executate incorect sunt periculoase.

- ▶ Numai personalul de specialitate are permisiunea de a efectua lucrări de reparații la nivelul aparatului.
- ▶ La reparația aparatului trebuie utilizate numai piese de schimb originale.
- ▶ Dacă se deteriorează cablul de racordare la rețea al acestui aparat, acesta trebuie înlocuit de către producător, de către serviciul său pentru clienți sau de către o persoană calificată în mod similar, pentru a evita pericolele.

Defecțiune	Cauzele și remedierea defectelor
Aparatul nu răcește, indicatoarele și sistemul de iluminare se aprind.	<p>Modul Demo este activat.</p> <ul style="list-style-type: none"> <li>▶ Activați funcția de autotestare a aparatului. → <i>Pagina 93</i></li> <li>✓ După finalizarea programului de autotestare a aparatului, acesta comută la regimul normal de funcționare.</li> </ul>
Pe indicatorul de temperatură apare <b>E</b> sau <b>d</b> .	<p>Sistemul electronic a identificat o eroare.</p> <ol style="list-style-type: none"> <li>1. Deconectați aparatul. → <i>Pagina 84</i></li> <li>2. Decuplați aparatul de la rețeaua de alimentare cu energie electrică. Scoateți din priză ștecherul cablului de alimentare cu energie electrică sau decuplați siguranța de la tabloul de siguranțe.</li> <li>3. Reconectați aparatul după 5 minute.</li> <li>4. Dacă mesajul apare din nou pe display, contactați serviciul de asistență pentru clienți. Numărul de telefon al serviciului de asistență pentru clienți este specificat în lista cu unitățile de service abilitate anexată.</li> </ol>
Indicatorul de temperatură se aprinde intermitent.	<p>Sunt posibile diverse cauze.</p> <ul style="list-style-type: none"> <li>▶ Apăsăți pe <b>alarm</b>.</li> <li>✓ Alarma se deconectează.</li> </ul> <p>Ușa aparatului este deschisă.</p> <ul style="list-style-type: none"> <li>▶ Închideți ușa aparatului.</li> </ul> <p>Orificiile de ventilare exterioare sunt acoperite.</p> <ul style="list-style-type: none"> <li>▶ Îndepărtați blocajele de la orificiile de ventilare exterioare.</li> </ul>

Defecțiune	Cauzele și remedierea defectelor
Indicatorul de temperatură se aprinde intermitent.	<p>Au fost depozitate cantități mai mari de alimente proaspete.</p> <ul style="list-style-type: none"> <li>▶ Nu depășiți capacitatea maximă de congelare. → "Capacitatea de congelare", Pagina 86</li> </ul>
Este emis un semnal sonor de avertizare, indicatorul de temperatură se aprinde intermitent și "alarm" se aprinde.	<p>Sunt posibile diverse cauze.</p> <ul style="list-style-type: none"> <li>▶ Apăsăți pe <b>alarm</b>.</li> <li>✓ Alarma se deconectează.</li> </ul> <hr/> <p>Ușa aparatului este deschisă.</p> <ul style="list-style-type: none"> <li>▶ Închideți ușa aparatului.</li> </ul> <hr/> <p>Orificiile de ventilare exterioare sunt acoperite.</p> <ul style="list-style-type: none"> <li>▶ Îndepărtați blocajele de la orificiile de ventilare exterioare.</li> </ul> <hr/> <p>Au fost depozitate cantități mai mari de alimente proaspete.</p> <ul style="list-style-type: none"> <li>▶ Nu depășiți capacitatea maximă de congelare. → "Capacitatea de congelare", Pagina 86</li> </ul>
Temperatura se abate considerabil de la valoarea setată.	<p>Sunt posibile diverse cauze.</p> <ol style="list-style-type: none"> <li>1. Deconectați aparatul. → Pagina 84</li> <li>2. Reconectați aparatul după aproximativ 5 minute. → Pagina 84</li> </ol> <ul style="list-style-type: none"> <li>– Dacă temperatura este prea ridicată, verificați-o din nou după câteva ore.</li> <li>– Dacă temperatura este prea scăzută, verificați-o din nou în ziua următoare.</li> </ul>
Aparatul emite un zumzet, un zgomot de bolboroseală, zbârâit, gălgâit, de clic sau pocnituri.	<p>Nu este o defecțiune. Unul dintre motoare este în funcțiune, de exemplu, sistemul de răcire, ventilatorul. Agentul frigorific curge prin țevi. Motorul, comutatorul sau ventilele magnetice pornesc sau se opresc. Are loc dezghețarea automată.</p> <p>Nu sunt necesare intervenții.</p>
Aparatul generează zgomote.	<p>Piese din dotare se clatină sau se înțepenesc.</p> <ul style="list-style-type: none"> <li>▶ Verificați dacă piesele din dotare pot fi demontate și montați-le la loc dacă este cazul.</li> </ul> <hr/> <p>Vasele se ating.</p> <ul style="list-style-type: none"> <li>▶ Poziționați vasele la distanță unele față de celelalte.</li> </ul> <hr/> <p>Super-congelare este activată.</p> <p>Nu sunt necesare intervenții.</p>

## 13.1 Pană de curent

În timpul unei pene de curent, temperatura din aparat crește, astfel încât durata de depozitare se scurtează, iar calitatea alimentelor congelate scade.

Pe site-ul nostru web pentru aparatul dumneavoastră găsiți, în datele tehnice, durata de depozitare a alimentelor congelate în cazul unei defecțiuni.

### Observații

- În timpul unei pene de curent deschideți cât mai puțin aparatul și nu depozitați alte alimente.
- Verificați calitatea alimentelor imediat după încetarea penei de curent.
  - Eliminați ca deșeu alimentele care s-au decongelat parțial și au o temperatură mai mare de 5 °C.
  - Fierbeți sau prăjiți alimentele decongelate parțial și consumați-le sau recongelați-le.

## 13.2 Efectuarea autotestării aparatului

Aparatul este dotat cu un sistem de autotestare care indică defecțiunile care pot fi remediate de unitatea de service.

1. Deconectați aparatul. → *Pagina 84*
2. Conectați din nou aparatul după 5 minute. → *Pagina 84*
3. În decurs de 10 secunde de la pornire, mențineți apăsat **alarm** timp de 3 până la 5 secunde până când este emis un semnal acustic.
  - ✓ Începe programul de autotestare a aparatului.
  - ✓ În timpul desfășurării programului de autotestare a aparatului este emis un semnal sonor lung.

- ✓ Dacă, după finalizarea programului de autotestare a aparatului, sunt emise 2 semnale acustice, iar indicatorul temperaturii prezintă temperatura setată, înseamnă că aparatul este în regulă. Aparatul comută la regimul normal de funcționare.
- ✓ Contactați unitatea de service dacă, după finalizarea programului de autotestare a aparatului sunt emise 5 semnale acustice și "alarm" se aprinde intermitent timp de 10 secunde.

---

## 14 Depozitarea și eliminarea

### 14.1 Scoaterea din funcțiune a aparatului

1. Deconectați aparatul. → *Pagina 84*
2. Deconectați aparatul de la rețeaua de alimentare cu energie electrică. Scoateți din priză fișa cablului de alimentare cu energie electrică sau deconectați siguranța de la tabloul de siguranțe.
3. Scoateți toate alimentele.
4. Curățați aparatul. → *Pagina 89*
5. Pentru a asigura ventilarea spațiului interior al aparatului, lăsați ușa acestuia deschisă.

## 14.2 Predarea aparatului vechi

Datorită reciclării ecologice se pot re-folosi materii prime valoroase.

### AVERTISMENT

#### Pericol de afectare a sănătății!

Copii se pot închide în mașină și astfel își pot pune viața în pericol.

- ▶ Pentru a îngreuna intrarea copiilor nu se scot etajerele și recipientele din aparat.
- ▶ Nu lăsați aparatul scos din uz la îndemâna copiilor.

### AVERTISMENT

#### Pericol de incendiu!

În cazul deteriorării țevilor, se pot produce scurgeri de agent frigorific inflamabil și gaze toxice, care se pot aprinde.

- ▶ Nu deteriorați tubulatura circuitului de agent frigorific și izolația.

1. Scoateți ștecherul cablului de racordare la rețea din priză.
2. Separați cablul de alimentare.
3. Eliminați în mod ecologic aparatul.

Informații despre modalitățile curente de eliminare ecologică a aparatelor pot fi obținute de la distribuitorii comerciali de specialitate, dar și de la primăria sau administrația locală.



Acest aparat este marcat corespunzător directivei europene 2012/19/UE în privința aparatelor electrice și electronice

vechi (waste electrical and electronic equipment – WEEE).

Directiva prescrie cadrul pentru o preluare înapoi, valabilă în întreaga UE, și valorificarea aparatelor vechi.

## 15 Serviciul clienți

Piese de schimb originale, relevante pentru siguranță, conform Regulamentului corespunzător referitor la designul ecologic se procură de la unitatea noastră de service abilitată, pentru o durată de minim 10 ani de la punerea în circulație în interiorul Spațiului Economic European.

**Notă:** Reparațiile efectuate de personalul din cadrul unității de service abilitate, în condițiile de garanție impuse de producător la locul utilizării, sunt gratuite. Durata minimă a garanției (garanția producătorului pentru consumatorii privați) în Spațiul Economic European este de 2 ani, în conformitate cu condițiile de garanție valabile local. Condițiile de garanție nu au efect asupra altor drepturi sau pretenții care vi se cuvin în virtutea legislației locale.

Pentru informații detaliate despre perioada și condițiile de garanție din țara dumneavoastră, adresați-vă serviciului de asistență pentru clienți, distribuitorului local sau accesați site-ul nostru web.

Dacă apelați la Serviciul pentru clienți, trebuie să menționați numărul de identificare a produsului (E-Nr.) și numărul de fabricație (FD) al aparatului dumneavoastră.

Datele de contact ale serviciului pentru clienți le găsiți în lista atașată a unităților de service pentru clienți sau pe pagina noastră de internet.

### **15.1 Numărul de produs (Nr. E) și numărul de fabricație (FD)**

Numărul produsului (Nr. E) și numărul de fabricație (FD) se găsesc pe plăcuța de tip a aparatului.

→ "Aparatul", Fig. **1**/**4**, Pagina 82

Pentru găsi rapid și ușor datele aparatului dvs. și numărul de telefon al serviciului pentru clienți le puteți nota undeva să le aveți la îndemână.

---

## **16 Date tehnice**

Pe plăcuța cu date tehnice se găsesc date referitoare la agentul frigorific, la capacitatea utilă și alte date tehnice.

→ "Aparatul", Fig. **1**/**4**, Pagina 82

Pentru mai multe informații privind modelul dvs. accesați site-ul web <https://eprel.ec.europa.eu/><sup>1</sup>. Acest site web are o legătură la baza de date EPREL oficială a UE, pentru înregistrarea produselor. Urmați instrucțiunile din secțiunea de căutare a modelului. Identificatorul de model constă din caracterele din partea stângă a barei înclinată din numărul de produs (E-Nr.) de pe plăcuța cu date tehnice. Alternativ, identificatorul de model se găsește și în prima linie a etichetei energetice UE.

---

<sup>1</sup> Este valabil numai pentru țările din Spațiul Economic European

## Cuprins

<b>1 Siguranța .....</b>	<b>73</b>	<b>8 Funcțiile suplimentare .....</b>	<b>85</b>
1.1 Instrucțiuni generale .....	73	8.1 Funcția Super-congelare automată.....	85
1.2 Utilizarea conform destinației ..	73	8.2 Funcția Super-congelare ma- nuală.....	85
1.3 Limitarea a ceroului de utiliza- tori.....	73	<b>9 Alarma.....</b>	<b>85</b>
1.4 Transportul în siguranță .....	74	9.1 Alarma de ușă deschisă .....	85
1.5 Instalarea în siguranță .....	74	9.2 Alarma de temperatură înaltă..	85
1.6 Utilizarea în siguranță.....	75	<b>10 Compartimentul congelator ...</b>	<b>86</b>
1.7 Aparat deteriorat .....	77	10.1 Capacitatea de congelare.....	86
<b>2 Prevenirea prejudiciilor mate- riale .....</b>	<b>79</b>	10.2 Utilizarea completă a spați- ului de congelare .....	87
<b>3 Protecția mediului și econo- misirea .....</b>	<b>79</b>	10.3 Recomandări privind depoz- itarea alimentelor în com- partimentul congelator .....	87
3.1 Predarea la deșeuri a amba- lajului .....	79	10.4 Recomandări privind cong- elarea alimentelor proas- pete .....	87
3.2 Economisirea de energie .....	79	10.5 Valabilitatea alimentelor congelate la $-18^{\circ}\text{C}$ .....	87
<b>4 Instalarea și conectarea.....</b>	<b>80</b>	10.6 Metode de decongelare a alimentelor congelate.....	88
4.1 Pachetul de livrare.....	80	<b>11 Dezghețarea.....</b>	<b>88</b>
4.2 Criteriile privind locul de in- stalare.....	80	11.1 Decongelarea în interiorul compartimentului congela- tor .....	88
4.3 Montarea aparatului .....	81	<b>12 Curățare și îngrijire .....</b>	<b>88</b>
4.4 Pregătirea aparatului pentru prima punere în funcțiune .....	81	12.1 Pregătirea aparatului în ve- derea curățării .....	88
4.5 Racordarea electrică a apa- ratului.....	81	12.2 Curățarea aparatului.....	89
<b>5 Cunoașterea .....</b>	<b>82</b>	12.3 Scoaterea pieselor din do- tare .....	89
5.1 Aparatul .....	82	<b>13 Remediați defecțiunile .....</b>	<b>91</b>
5.2 Panou de comandă.....	83	13.1 Pană de curent.....	93
<b>6 Dotarea .....</b>	<b>83</b>	13.2 Efectuarea autotestării apa- ratului.....	93
6.1 Clapetă compartiment con- gelator .....	83		
6.2 Accesorii.....	83		
<b>7 Utilizarea de bază .....</b>	<b>84</b>		
7.1 Pornirea aparatului .....	84		
7.2 Instrucțiuni de utilizare.....	84		
7.3 Deconectarea aparatului .....	84		
7.4 Setarea temperaturii .....	84		



<b>14 Depozitarea și eliminarea .....</b>	<b>93</b>
14.1 Scoaterea din funcțiune a aparaturii.....	93
14.2 Predarea aparatului vechi .....	94
<b>15 Serviciul clienți.....</b>	<b>94</b>
15.1 Numărul de produs (Nr. E) și numărul de fabricație (FD).....	95
<b>16 Date tehnice.....</b>	<b>95</b>







## Thank you for buying a Bosch Home Appliance!

Register your new device on MyBosch now and profit directly from:

- **Expert tips & tricks for your appliance**
- **Warranty extension options**
- **Discounts for accessories & spare-parts**
- **Digital manual and all appliance data at hand**
- **Easy access to Bosch Home Appliances Service**

Free and easy registration – also on mobile phones:

**[www.bosch-home.com/welcome](http://www.bosch-home.com/welcome)**



## Looking for help? You'll find it here.

Expert advice for your Bosch home appliances, help with problems or a repair from Bosch experts.

Find out everything about the many ways Bosch can support you:

**[www.bosch-home.com/service](http://www.bosch-home.com/service)**

Contact data of all countries are listed in the attached service directory.

### **BSH Hausgeräte GmbH**

Carl-Wery-Straße 34  
81739 München, GERMANY  
[www.bosch-home.com](http://www.bosch-home.com)

A Bosch Company



**9001625538** (040213)

bg, hr, sl, ro