



**Register** your  
new device on  
MyBosch now and  
get free benefits:  
[bosch-home.com/  
welcome](https://bosch-home.com/welcome)



# Абсорбатор

DWK81AN60

DWK81AN60B

DWK81AN20

DWK81AN65

[bg] Наръчник на потребителя и инструкции за монтаж

**За допълнителна информация, моля, вижте Ръководството за цифрови потребители.**



## Съдържание

### РЪКОВОДСТВО ЗА УПОТРЕБА

1	Безопасност .....	2
2	Предотвратяване на материални щети.....	5
3	Опазване на околната среда и икономия.....	5
4	Режими на работа .....	6
5	Запознаване .....	7
6	Преди първата употреба .....	7
7	Основни положения при работа с уреда.....	8
8	Допълнителни функции в Home Connect приложението <sup>1</sup> .....	8
9	Home Connect .....	9
10	Свързано с готварския плот управление на абсорбатора.....	10
11	Почистване и поддръжка .....	10
12	Отстраняване на неизправности.....	12
13	Предаване за отпадъци .....	13
14	Отдел по обслужване на клиенти.....	13
15	Принадлежности .....	14
16	Декларация за съответствие.....	14
17	Информация относно безплатния софтуер с отворен код.....	15
18	Тестови указания.....	15
19	РЪКОВОДСТВО ЗА МОНТАЖ.....	15
19.5	Сигурен монтаж.....	17

## 1 Безопасност

Спазвайте указанията за безопасност по-долу.

### 1.1 Общи указания

- Прочетете внимателно това ръководство.

- Запазете ръководството, както и продуктовата информация, за по-нататъшна справка или за следващите собственици.
- Не свързвайте уреда в случай на повреда, получена по време на транспортирането.

### 1.2 Употреба по предназначение

Използвайте уреда само:

- за аспирация на изпарения от готвене.
- в домакинството и в затворени помещения в домашна обстановка.
- на височина до 4000 м над морското равнище.

### 1.3 Ограничение на кръга от потребители

Този уред може да се използва от деца на възраст над 8 години и от лица с намалени физически, сетивни или умствени способности или липса на опит и/или знания, ако са под наблюдение или са инструктирани относно безопасната употреба на уреда и са разбрали произтичащите от употребата опасности.

Децата не трябва да играят с уреда.

Почистването и поддръжката от страна на потребителя не трябва да се извършват от деца на възраст под 15 години и без наблюдение.

Дръжте деца на възраст под 8 години далеч от уреда и захранващия кабел.

### 1.4 Безопасна употреба

#### ПРЕДУПРЕЖДЕНИЕ – Опасност от пожар!

Отлаганията на мазнина във филтрите могат да се запалят.

- ▶ Никога не използвайте уреда без филтър за мазнина.
- ▶ Редовно почиствайте филтрите за мазнина.
- ▶ Не работете в близост до уреда с открит пламък (напр. фламбиране).

<sup>1</sup> Налично според софтуерната версия. Допълнителна информация за достъпността ще откриете на уебсайта.

- ▶ Инсталирайте уреда само в близост до камина за твърди горива (напр. дърво или въглища), ако не е налично затворено, свалящо се покритие. Не бива да се образуват искри.

Горещото масло и греста се възпламеняват бързо.

- ▶ Постоянно наблюдавайте горещото масло и грес.
- ▶ Никога не гасете горящо масло или мазнина с вода. Изключете котлона. Внимателно задушете пламъците с капак, одеяло или др.п. и оставете да се охлади.

Газовите котлони без поставени върху тях съдове при работа генерират голяма топлина. Поставен над тях вентилационен уред може да се повреди или да се запали.

- ▶ Използвайте газовите котлони само с поставени върху тях съдове.

При едновременна работа на няколко газози котлона се генерира голяма топлина.

Поставен над тях вентилационен уред може да се повреди или да се запали.

- ▶ Използвайте газовите котлони само с поставени върху тях съдове.
- ▶ Настройте максималната степен на вентилатора.
- ▶ Никога не използвайте едновременно два газози котлона с максимална големина на пламъка за повече от 15 минути. Два газози котлона отговарят на един голям котлон.
- ▶ Никога не използвайте голяма горелка с повече от 5 kW с максимален пламък за по-дълго от 15 минути, напр. уок.

Отлаганията на мазнина във филтрите могат да се запалят.

- ▶ Редовно почиствайте филтрите за мазнина.

### **⚠ ПРЕДУПРЕЖДЕНИЕ – Опасност от задушаване!**

Деца могат да нахлузят на главата си опаковъчния материал или да се увият в него и да се задушат.

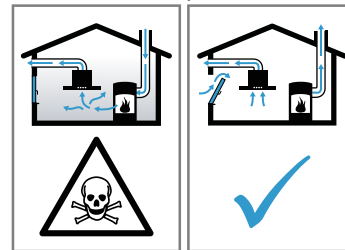
- ▶ Дръжте далеч от деца опаковъчния материал.
- ▶ Не допускайте деца да играят с опаковъчния материал.

Деца могат да вдишат или да погълнат малки части и да се задушат.

- ▶ Дръжте далеч от деца малките части.
- ▶ Не допускайте деца да играят с малки части.

### **⚠ ПРЕДУПРЕЖДЕНИЕ – Опасност от отравяне!**

Обратно всмуканите газове от изгарянето могат да доведат до отравяния. Зависимите от стайния въздух печки (напр. нагревателните уреди, работещи с газ, нафта, дърва или въглища, конвекторните нагреватели, калориферите) изтеглят въздух за изгаряне от мястото на поставяне и изкарват отработени газове през съоръжение за отработени газове (напр. димоотвод) на открито. При включен абсорбатор се изкарва въздуха от кухнята и съседните помещения. Без достатъчно подаван въздух има вакуум. Опасните газове от комина или шахтата за вентилация се засмукват обратно в жилищните помещения.



- ▶ Винаги осигурявайте достатъчно свеж въздух, ако уредът се използва в режим с отработен въздух едновременно със зависима от стайния въздух печка.
- ▶ Безопасна работа е възможна само ако подналягането в отделението на огнището не превишава 4 Pa (0,04 mbar). Това може да се постигне, ако чрез незатварящи се отвори, напр. във вратите, прозорците, в комбинация със стенна кутия за подаван/отработван въздух или чрез други технически средства въздухът, който е нужен за изгарянето, може да постъпва. Отворът в стената за свеж/отработен въздух не гарантира сам по себе си запазването на граничната стойност.
- ▶ Във всеки случай се консултирайте с компетентния коминочистач, който може да оцени общата тяга на въздуха и да ви предложи подходяща мярка за проветрение.

- ▶ Ако уредът се използва изключително в режим на рециркулация, работата е възможна без ограничения.

Употребата на газовия уред за готвене води до образуване на топлина, влага и продукти на горене в помещението.

- ▶ При експлоатация на газов уред за готвене включете абсорбатора.

### **⚠ ПРЕДУПРЕЖДЕНИЕ – Опасност от изгаряния!**

Достъпните части при работа стават горещи.

- ▶ Никога не докосвайте горещите части.
- ▶ Пазете децата надалеч.

Уредът се нагорещява по време на работа.

- ▶ Преди почистване оставете уреда да се охлади.

### **⚠ ПРЕДУПРЕЖДЕНИЕ – Опасност от нараняване!**

Компонентите в уреда могат да са с остри ръбове.

- ▶ Внимателно почиствайте вътрешността.

Оставените върху уреда предмети могат да паднат.

- ▶ Не поставяйте предмети върху уреда.

Промените по електрическата и механична конструкция са опасни и могат да доведат до грешни функции.

- ▶ Не извършвайте промени по електрическата и механична конструкция.

Капакът на филтъра може да вибрира.

- ▶ Бавно отворете капака на филтъра.
- ▶ След отварянето задръжте капака докато вече не се движи.
- ▶ Бавно затворете капака на филтъра.

Опасност от нараняване при отваряне и затваряне на шарнирите.

- ▶ Не бъркайте в подвижната област на шарнирите.

Светлината на светодиодните лампички е много ярка и може да увреди очите (рискова група 1).

- ▶ Не гледайте повече от 100 секунди директно във включените светодиодни лампички.

Некомпетентните ремонти са опасни.

- ▶ Само обучен специализиран персонал трябва да извършва ремонти на уреда.
- ▶ Ако уредът е дефектен, се свържете с отдела по обслужване на клиенти.  
→ "Отдел по обслужване на клиенти",  
Страница 13

### **⚠ ПРЕДУПРЕЖДЕНИЕ – Опасност от токов удар!**

Повреден уред или кабел за свързване към мрежата представляват опасност.

- ▶ Никога не пускайте в експлоатация повреден уред.
- ▶ Никога не дърпайте кабела за свързване към мрежата, за да отделите уреда от електрозахранващата мрежа. Винаги хващайте щепсела на кабела за свързване към мрежата.
- ▶ Ако уредът или кабелът за свързване към мрежата са повредени, незабавно издърпайте щепсела на кабела за свързване към мрежата от контакта или изключете предпазителя в кутията с предпазители.
- ▶ Свържете се със службата за обслужване на клиенти. → Страница 13

Некомпетентните ремонти са опасни.

- ▶ Само обучен за целта специализиран персонал трябва да извършва ремонти на уреда.
- ▶ За ремонта на уреда трябва да се използват само оригинални резервни части.
- ▶ Ако кабелът за свързване към мрежата на този уред бъде повреден, той трябва да се смени от обучен специализиран персонал.

Проникващата влага може да предизвика токов удар.

- ▶ Преди почистването изтеглете щепсела или изключете предпазителя в кутията с предпазители.
- ▶ За почистване на уреда не използвайте машина за почистване с пара или с високо налягане.

Проникващата влага може да предизвика токов удар.

- ▶ Не използвайте мокри кърпи.

## **⚠ ПРЕДУПРЕЖДЕНИЕ – Опасност от експлозия!**

Силни ецващи алкални или съдържащи силни киселини препарати в комбинация с алуминиеви части в отделението за миене на съдомиялната машина могат да доведат до експлозии.

- ▶ Никога не използвайте силни ецващи алкални или съдържащи силни киселини препарати. По-специално не използвайте почистващи препарати от търговската или индустриалната сфера в комбинация с алуминиеви части, като напр. филтър за мазнина за абсорбатори.

## **2 Предотвратяване на материални щети**

### **ВНИМАНИЕ!**

Кондензът може да доведе до щети от корозия.

- ▶ За да избегнете образуването на кондензна вода, при готвене включвайте уреда.

Когато влага прониква в елементите за управление, могат да се получат щети.

- ▶ Никога не почиствайте с влажна кърпа елементите за управление.

Грешното почистване поврежда повърхностите.

- ▶ Спазвайте указанията за почистване.
- ▶ Да не се използват абразивни и изискващи търкане почистващи средства.
- ▶ Почиствайте повърхностите от неръждаема стомана само в посоката на полиране.
- ▶ Никога не почиствайте елементите за управление с препарат за почистване на неръждаема стомана.

Връщащата се кондензна вода може да повреди уреда.

- ▶ Каналът за отработен въздух трябва да се инсталира с минимум 1° наклон от уреда.

Ако грешно натоварите елементите, те могат да се счупят.

- ▶ Не теглете за елементите на дизайна.
- ▶ Не поставяйте предмети върху елементите на дизайна и не закачайте по тях предмети.

Повърхностно повреждане поради неизтеглено защитно фолио.

- ▶ Преди първата употреба свалете защитното фолио от всички части на уреда.

Лакираните повърхности са чувствителни.

- ▶ Спазвайте указанията за почистване.  
→ "Почистване на уреда", Страница 10
- ▶ Предпазвайте лакираните повърхности от над-расквания.

## **3 Опазване на околната среда и икономия**

### **3.1 Предаване на опаковката за отпадъци**

Опаковъчните материали са съвместими с околната среда и могат да се използват повторно.

- ▶ Предавайте отделните компоненти за отпадъци разделно според вида.

### **3.2 Пестене на енергия**

Ако спазвате тези указания, Вашият уред ще консумира по-малко ток.

Настройте степента на вентилатора спрямо интензитета на изпаренията при готвене.

- По-ниска степен на вентилатора означава по-малък разход на енергия.  
Използвайте интензивната степен само при нужда.

При интензивни изпарения при готвене изберете съответно по-висока степен на вентилатора.

- Миризмите се разпределят по-слабо в помещението.

Изключете осветлението, когато вече не е нужно.

- Ако осветлението се изключи, няма разход на енергия.

Почиствайте или сменяйте филтъра на посочените интервали.

- Ефективността на филтъра остава запазена.

Поставяйте капака на съда.

- Така намалявате парите и кондензата.

Използвайте допълнителните функции само при нужда.

- Изключването на допълнителните функции намалява разхода на електричество.

---

## 4 Режими на работа

Можете да използвате вашия уред в режим на отработен въздух или в режим на рециркуляция.

### 4.1 Работа с отработван въздух

Засмуканият въздух се пречиства през филтрите за мазнина и се прекарва през тръбна система на открито.



Въздухът не бива да се отвежда в омин, който се използва за отработени газове на уреди, които изгарят газ или други горива (това не важи за рециркуляционни уреди).

- Ако отработеният въздух трябва да се откара в дымоотвод, който не се използва, трябва да се даде съгласието на компетентния коминчистач.
- Ако отработеният въздух се прекарва през страничната вода, трябва да се използва телескопичен отвор в стената.

---

### 4.2 Работа с циркулиращ въздух

Всмукваният въздух се почиства през филтрите за мазнина и филтър за миризма и отново се вкарва в помещението.



За да изкарате миризмите при работа с циркулиращ въздух, трябва да вградите филтър за миризма. Различните възможности за използване на уреда в режим на циркуляция на въздуха ще откриете в нашия каталог или ще научите при запитване от Вашия специализиран търговец. Необходимо за това допълнително оборудване ще получите от специализираната търговска мрежа, от службата обслужване на клиенти или в онлайн магазина.

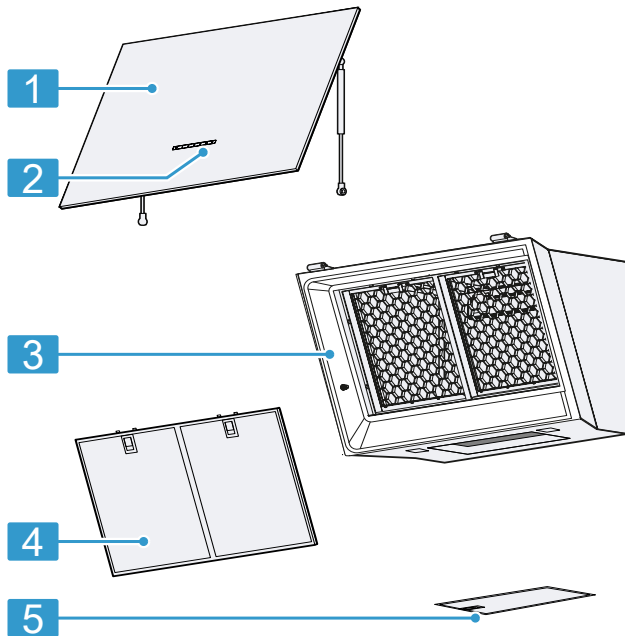
→ "Принадлежности", Страница 14

---

## 5 Запознаване

### 5.1 Преглед

Тук ще намерите общ преглед на компонентите на Вашия уред.



1	Съгласна плоча
2	Обслужващ панел
3	Уред
4	преден филтър за мазнина
5	долен филтър за мазнина

### 5.2 Обслужващ панел

Посредством панела за обслужване се настройват всички функции на Вашия уред и се извежда информация относно режима на работа.



⏻	Включване или изключване на уреда
1	Включване на степен 1 на вентилатора
2	Включване на степен 2 на вентилатора
3	Включване на степен 3 на вентилатора

⬆	Включване на интензивна степен
💡	Включване или изключване на осветлението Настройка яркост
📶	Home Connect

## 6 Преди първата употреба

Извършете настройките за първото пускане в експлоатация. Почистете уреда и принадлежностите.

### 6.1 Настройка на режим на работа


Вашият уред стандартно е настроен за работа с отработен въздух.

**Бележка:** За работа в рециркуляционен режим се нуждаете от допълнителни принадлежности.

- ▶ За използването на режим на рециркуляция трябва да настроите работния режим.  
→ "Насищане на филтъра", Страница 8

## 7 Основни положения при работа с уреда

### 7.1 Включване на уреда

- ▶ Натиснете .
- ✓ Стартирайте уреда на степен на вентилатора 2.

### 7.2 Изключване на уреда

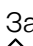
- ▶ Натиснете .

### 7.3 Настройка на степента на вентилатора

- ▶ Натиснете 1, 2 или 3.

### 7.4 Включване на интензивна степен

Ако има особено силна миризма или пара, могат да се използват интензивните степени.

- ▶ За да включите интензивната степен, натиснете .
- ✓ Уредът преклчува след ок. 6 минути автоматично в степен на вентилатора 3.

### 7.5 Изключване на интензивна степен

- ▶ Нулирайте желаната степен на вентилатора.

### 7.6 Настройка на PowerBoost позицията

При уреда е възможно междинно положение на стъклената предна част. При особено силни миризми и пари може да се използва междинното положение.

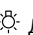
- ▶ Стъклената предна част се хваща в средата и внимателно се отваря.

### 7.7 Включване на осветлението

Можете да включвате и изключвате осветлението независимо от вентилацията.

- ▶ Натиснете .

### 7.8 Настройка яркост

- ▶ Задръжете  дотогава натиснат докато желаната яркост не бъде достигната.

## 8 Допълнителни функции в Home Connect приложението <sup>1</sup>

Тези функции ще откриете в приложението Home Connect:

### 8.1 Интелигентно управление на абсорбатора

С подходящия готварски плот и приложението Home Connect се доставят постоянно данни за готвенето, които се използват от уреда за автоматична настройка на степента на вентилатора.

### 8.2 Профил за мощност

В приложението Home Connect имате възможност да настроите Вашия личен профил за мощност. Можете да избирате между оптимизиран за шум или мощност профил.

### 8.3 Насищане на филтъра

Можете да настроите индикацията за насищане според използваните филтри в приложението Home Connect.

### 8.4 Управление на аспиратора от плота

Можете да свържете уреда с подходящ за Home Connect готварски плот и по този начин да управлявате функциите на Вашия уред чрез готварския плот.

### 8.5 Движ. инерция вентилатор

Допълнителният ход на вентилатора отстранява оставащите миризми и служи за изсушаване на филтъра за миризми след процеса на готвене.

### 8.6 Проветрение на интервал

За да проветрявате редовно кухнята си, можете да използвате интервалното проветрение. При проветрение на интервал вентилаторът включва и изключва на избраната степен за избраното време.

### 8.7 Voice Control

Можете да управлявате вашия абсорбатор чрез гласово управление напр. с Amazon Alexa.

### 8.8 Настройка на температурата на цвета

В приложението Home Connect можете да настроите температурата на цвета на светлината от студено до топло.

<sup>1</sup> Налично според софтуерната версия. Допълнителна информация за достъпността ще откриете на уебсайта.



## 9 Home Connect

Този уред може да се свързва с мрежа. Свържете Вашия уред с мобилно крайно устройство, за да обслужвате функциите, да адаптирате основните настройки или да контролирате текущия режим на работа посредством приложението Home Connect. Услугите Home Connect не са налични във всяка страна. Наличността на функцията Home Connect зависи от наличността на услугите Home Connect във Вашата страна. Информация по темата ще намерите на: [www.home-connect.com](http://www.home-connect.com).

Приложението Home Connect ще Ви ръководи през целия процес на регистрация. За извършване на настройките следвайте указанията в приложението Home Connect.

**Съвет:** Спазвайте също указанията в приложението Home Connect.

### Бележки

- Спазвайте указанията за безопасност в настоящото ръководство за употреба и се уверете, че те се спазват и когато обслужвате уреда посредством приложението Home Connect.  
→ "Безопасност", Страница 2
- Обслужването чрез самия уред винаги е с приоритет. През това време не е възможно обслужване с приложението Home Connect.
- В мрежов режим на готовност уредът консумира макс. 2 W.

### 9.1 Настройване на приложението Home Connect

1. Инсталирайте приложението Home Connect на мобилното крайно устройство.
2. Стартирайте приложението Home Connect и настройте достъпа за Home Connect.  
Приложението Home Connect ще Ви ръководи през целия процес на регистрация.

### 9.2 Настройване на Home Connect


#### Изисквания

- Уредът е изключен.
  - Имате мобилно устройство с актуалната версия на операционната система iOS или Android, напр. смартфон.
  - Приложението Home Connect е инсталирано на мобилното устройство.
  - Уредът има връзка с домашната WLAN мрежа (WiFi) на мястото на разполагане.
  - Мобилното устройство и уредът се намират в обхвата на WLAN сигнала на Вашата домашна мрежа.
1. Отворете приложението Home Connect и сканирайте следния QR код.



2. Следвайте указанията на приложението Home Connect.

### 9.3 Нулиране на връзка

- ▶ За да се нулират запазените свързвания към домашната мрежа и към Home Connect, натиснете  2 пъти дълго върху.

### 9.4 Актуализация на софтуера

Софтуерът на Вашия уред се актуализира посредством функцията за актуализация на софтуера, напр. оптимизиране, отстраняване на грешки, актуализации, свързани със сигурността и за допълнителни функции и услуги.

За целта трябва да сте регистриран потребител на Home Connect, да сте инсталирали приложението на Вашето мобилно крайно устройство и да сте изградили връзка със сървъра Home Connect. Веднага щом е налична актуализация за софтуера, ще бъдете информирани чрез приложението Home Connect и можете да стартирате актуализацията на софтуера с приложението. След успешно изтегляне можете да стартирате инсталирането чрез приложението Home Connect, когато сте във Вашата WLAN домашна мрежа (WiFi). След успешно инсталиране ще бъдете информирани посредством приложението Home Connect.

#### Бележки

- Софтуерната актуализация се състои от две стъпки.
  - В първата стъпка е изтеглянето.
  - Във втората стъпка е инсталацията на Вашия уред.
- По време на изтеглянето можете да продължите използването на Вашия уред. В зависимост от индивидуалните настройки в приложението е възможно също автоматично изтегляне на актуализацията на софтуера.
- Инсталирането трае няколко минути. По време на инсталирането не можете да използвате уреда си.
- Ако актуализацията засяга сигурността, е препоръчително да я инсталирате възможно най-скоро.

### 9.5 Дистанционна диагностика

Службата за обслужване на клиенти може да достигне до Вашия уред чрез дистанционна диагностика, ако сте се обърнали към службата със съответното

желание, Вашият уред е свързан с Home Connect сървъра и дистанционната диагностика е налична в страната, в която използвате уреда.

**Съвет:** Допълнителна информация и указания за наличност на дистанционна диагностика във Вашата страна ще откриете в сервисната зона/зоната за поддръжка на локалния уебсайт: [www.home-connect.com](http://www.home-connect.com).

## 9.6 Защита на личните данни

Вземете под внимание указанията относно защитата на лични данни.

При първоначалното свързване на Вашия уред към свързана с интернет домашна мрежа Вашият уред предава следните категории данни на сървъра Home Connect (първоначална регистрация):

- Еднозначно обозначение на уреда (състоящо се от кодове на уреда, както и MAC адреса на вградения комуникационен модул Wi-Fi).

- Сертификат за сигурност на комуникационния модул Wi-Fi (за информационно-технологична защита на връзката).
- Текущата версия на софтуера и хардуера на Вашия домакински уред.
- Статус на евентуално предходно възстановяване на фабричните настройки.

Тази първоначална регистрация подготвя използването на функциите Home Connect и е необходима едва когато желаете да използвате за пръв път функциите Home Connect.

**Бележка:** Обърнете внимание, че функциите Home Connect могат да се използват само във връзка с приложението Home Connect. Информацията относно защитата на лични данни може да се изведе в приложението Home Connect.

---

# 10 Свързано с готварския плот управление на абсорбатора

Можете да свържете уреда с подходящ готварски плот и по този начин да управлявате функциите на Вашия уред чрез готварския плот.

Ако готварският уред и абсорбатора поддържат Home Connect, свържете уредите в приложението Home Connect. За целта свържете двата уреда с Home Connect и следвайте указанията в приложението.

## Бележки

- Спазвайте указанията за безопасност в настоящото ръководство за употреба на вашия уред и се уверете, че те се спазват и когато обслужвате уреда посредством базираното на готварския плот управление на абсорбатора.
- Обслужването на Вашия уред винаги е с приоритет. През това време управлението през базираното върху готварския плот абсорбатора не е възможно.
- Свързването с абсорбатора можете да установите само през Home Connect приложението. Други начини на свързване не се поддържат.

---

# 11 Почистване и поддръжка

Почиствайте и поддържайте старателно Вашия уред, за да съхраните неговата функционалност за дълго време.

## 11.1 Средство за почистване

Подходящите средства за почистване ще получите от служба за обслужване на клиентите или в нашия интернет магазин.

### **⚠ ПРЕДУПРЕЖДЕНИЕ – Опасност от токов удар!**

Проникващата влага може да предизвика токов удар.

- ▶ Преди почистването изтеглете щепсела или изключете предпазителя в кутията с предпазители.
- ▶ За почистване на уреда не използвайте машина за почистване с пара или с високо налягане.

### **⚠ ПРЕДУПРЕЖДЕНИЕ – Опасност от изгаряния!**

Уредът се нагорещява по време на работа.

- ▶ Преди почистване оставайте уреда да се охлади.

## ВНИМАНИЕ!

Неподходящи почистващи средства могат да повредят повърхностите на уреда.

- ▶ Не използвайте агресивни или абразивни почистващи средства.
- ▶ Не използвайте почистващи средства с високо съдържание на алкохол.
- ▶ Не използвайте твърди абразивни гъби или гъби за чистене.
- ▶ Използвайте препарати за стъкло, шабери за стъкло или средства за грижа за неръждаема стомана само ако те са препоръчани за съответната част в инструкцията за почистване.
- ▶ Преди употреба добре измивайте новите гъби.

## 11.2 Почистване на уреда

Почиствайте уреда според посоченото, за да не се повредят различните части и повърхности поради грешно почистване или неподходящ препарат.

**⚠ ПРЕДУПРЕЖДЕНИЕ – Опасност от експлозия!**

Силни ецващи алкални или съдържащи силни киселини препарати в комбинация с алуминиеви части в отделението за миене на съдомиялната машина могат да доведат до експлозии.

- ▶ Никога не използвайте силни ецващи алкални или съдържащи силни киселини препарати. По-специално не използвайте почистващи препарати от търговската или индустриалната сфера в комбинация с алуминиеви части, като напр. филтър за мазнина за абсорбатори.

**⚠ ПРЕДУПРЕЖДЕНИЕ – Опасност от токов удар!**

Проникващата влага може да предизвика токов удар.

- ▶ Преди почистването изтеглете щепсела или изключете предпазителя в кутията с предпазители.
- ▶ За почистване на уреда не използвайте машина за почистване с пара или с високо налягане.

**⚠ ПРЕДУПРЕЖДЕНИЕ – Опасност от изгаряния!**

Уредът се нагорещява по време на работа.

- ▶ Преди почистване оставяйте уреда да се охлади.

**⚠ ПРЕДУПРЕЖДЕНИЕ – Опасност от нараняване!**

Компонентите в уреда могат да са с остри ръбове.

- ▶ Внимателно почиствайте вътрешността. Ако уредът по време на почистване се използва от друго лице през Home Connect приложението, може да има увеличена опасност от нараняване.
- ▶ Отделете уреда от Home Connect приложението преди почистване.

→ "Нулиране на връзка", Страница 9

1. Спазвайте информацията за средствата за почистване.  
→ "Средство за почистване", Страница 10
2. Според повърхността почиствайте както следва:
  - Повърхностите от неръждаема стомана се почистват с гъба и горещ сапунен разтвор по посока на шлифоването.
  - Лакираните повърхности се почистват с гъба и горещ сапунен разтвор.
  - Почиствайте алуминия с мека кърпа и препарат за стъкло.
  - Почиствайте пластмасата с мека кърпа и препарат за стъкло.
  - Почиствайте стъклото с мека кърпа и препарат за стъкло.
3. Подсушете с мека кърпа.
4. При повърхности от неръждаема стомана нанесете средството за поддръжка на неръждаемата стомана с мека кърпа на тънък слой. Средства за почистване на неръждаема стомана ще получите от служба за обслужване на клиентите или в нашия онлайн магазин.

**11.3 Почистване на обслужващите елементи и светлините****⚠ ПРЕДУПРЕЖДЕНИЕ – Опасност от токов удар!**

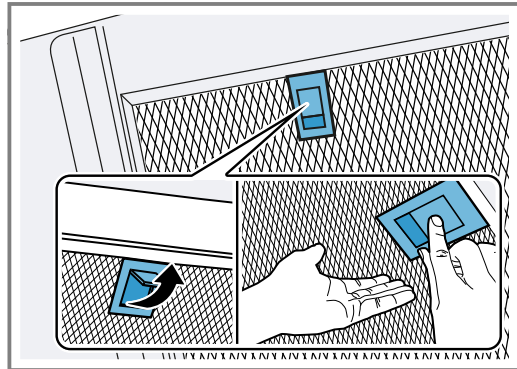
Проникващата влага може да предизвика токов удар.

- ▶ Не използвайте мокри кърпи.

1. Спазвайте информацията за средствата за почистване.  
→ "Средство за почистване", Страница 10
2. С влажна гъба и горещ сапунен разтвор почистете.
3. Подсушете с мека кърпа.

**11.4 Демонтиране на филтъра за мазнина**

1. Стъклената предна част се хваща в средата и докрай се отваря.
2. **ВНИМАНИЕ!**  
Падащите филтри за мазнина могат да повредят готварския плот.
  - ▶ С ръка бръкнете под филтъра за мазнина.
 Отворете заключването върху филтъра за мазнина и приберете филтъра.



3. Свалете филтрите за мазнина от държачите. За да избегнете капеща мазнина, дръжте водоравно филтрите за мазнина.

**11.5 Почистване на филтрите за мазнина на ръка**

Филтрите за мазнина филтрират мазнината от кухненската пара. Редовно почистването на филтрите за мазнина гарантират висока степен на отделяне на мазнина. Ние препоръчваме да почиствате филтрите за мазнина на всеки 2 месеца.

**⚠ ПРЕДУПРЕЖДЕНИЕ – Опасност от пожар!**

Отлаганията на мазнина във филтрите могат да се запалят.

- ▶ Редовно почиствайте филтрите за мазнина.

**Изискване:** Филтрите за мазнина са демонтирани.  
→ "Демонтиране на филтъра за мазнина", Страница 11

1. Спазвайте информацията за средствата за почистване.  
→ "Средство за почистване", Страница 10
2. Накиснете филтрите за мазнина в горещ сапунен разтвор.

При упорита мръсотия можете да използвате разтворител за мазнина. Разтворителят за мазнина ще получите от служба за обслужване на клиентите или в нашия онлайн магазин.

3. Почистете филтрите за мазнина с четка.
4. Старателно изпланете филтрите за мазнина.
5. Оставете филтрите за мазнина да се отцедят.

## 11.6 Почистване на филтъра за мазнина в съдомиялна

Филтрите за мазнина филтрират мазнината от кухненската пара. Редовно почистваните филтри за мазнина гарантират висока степен на отделяне на мазнина. Ние препоръчваме да почиствате филтрите за мазнина на всеки 2 месеца.

### ПРЕДУПРЕЖДЕНИЕ – Опасност от пожар!

Отлаганията на мазнина във филтрите могат да се запалят.

- ▶ Редовно почиствайте филтрите за мазнина.

### ВНИМАНИЕ!

Филтрите за мазнина могат да се повредят при заключване в съдомиялна машина.

- ▶ Не захващайте филтрите за мазнина.

**Бележка:** При почистване на филтъра за мазнина в съдомиялна могат да възникнат леки оцветявания. Оцветяванията нямат влияние върху функционирането на филтрите за мазнина.

**Изискване:** Филтрите за мазнина са демонтирани.  
→ "Демонтиране на филтъра за мазнина",  
Страница 11

1. Спазвайте информацията за средствата за почистване.  
→ "Средство за почистване", Страница 10
2. Поставете филтрите за мазнина свободно в съдомиялната.

Силно замърсените филтри за мазнина да не се почистват заедно със съдовете.

При упорита мръсотия можете да използвате разтворител за мазнина. Разтворителят за мазнина ще получите от служба за обслужване на клиентите или в нашия онлайн магазин.

3. Стартирайте съдомиялната.  
При настройка на температурата изберете максимум 70°C.
4. Оставете филтрите за мазнина да се отцедят.

## 11.7 Монтиране на филтрите за мазнина

### ВНИМАНИЕ!

Падащите филтри за мазнина могат да повредят готварския плот.

- ▶ С ръка бръкнете под филтъра за мазнина.

1. Поставете филтрите за мазнина.
2. Наклонете филтрите за мазнина нагоре и фиксирайте заключванията.
3. Уверете се, че заключванията се застопоряват.
4. Затворете стъклената предница.

# 12 Отстраняване на неизправности

Можете да отстраните самостоятелно малки неизправности по Вашия уред. Преди да се свържете с отдела по обслужване на клиенти, направете справка с информацията за отстраняване на неизправности. Така ще избегнете ненужни разходи.

### ПРЕДУПРЕЖДЕНИЕ – Опасност от нараняване!

Некомпетентните ремонти са опасни.

- ▶ Само обучен специализиран персонал трябва да извършва ремонти на уреда.
- ▶ Ако уредът е дефектен, се свържете с отдела по обслужване на клиенти.  
→ "Отдел по обслужване на клиенти",  
Страница 13

### ПРЕДУПРЕЖДЕНИЕ – Опасност от токов удар!

Некомпетентните ремонти са опасни.

- ▶ Само обучен за целта специализиран персонал трябва да извършва ремонти на уреда.
- ▶ За ремонта на уреда трябва да се използват само оригинални резервни части.
- ▶ Ако кабелът за свързване към мрежата на този уред бъде повреден, той трябва да се смени от обучен специализиран персонал.

## 12.1 Функционални неизправности

Неизправност	Причина и отстраняване на неизправности
Уредът не функционира.	Щепселът на кабела не е вкаран. ▶ Свържете уреда към електрозахранващата мрежа.
	В кутията с предпазители се е активирал предпазител. ▶ Проверете предпазителя в кутията с предпазители.
	Спиране на електрозахранването. ▶ Проверете дали функционират осветлението на помещението или други уреди в помещението.

Неизправност	Причина и отстраняване на неизправности
Уредът не функционира.	Щекерното свързване към стъкления плот не е правилно изготвено. <ul style="list-style-type: none"> <li>▶ Проверете щекерното свързване към стъкления плот. → "Монтиране на уреда", Страница 22</li> </ul>
LED осветлението не функционира.	Възможни са различни причини. <ul style="list-style-type: none"> <li>▶ Дефектните светодиодни светлини могат да се сменят само от производителя, неговата служба обслужване на клиенти или концесиониран специалист (електротехник).</li> <li>▶ Свържете се с → "Отдел по обслужване на клиенти", Страница 13.</li> </ul>
Осветлението на бутоните не функционира.	Възможни са различни причини. <ul style="list-style-type: none"> <li>▶ Свържете се с → "Отдел по обслужване на клиенти", Страница 13.</li> </ul>
Home Connect не функционира правилно.	Възможни са различни причини. <ul style="list-style-type: none"> <li>▶ Отидете на <a href="http://www.home-connect.com">www.home-connect.com</a>.</li> </ul>
Управлението на аспиратора от плота не функционира правилно.	Евентуално в настройките трябва да се извършат промени. <ul style="list-style-type: none"> <li>▶ Прочетете ръководството за употреба на готварския плот.</li> <li>▶ Отидете на <a href="http://www.home-connect.com">www.home-connect.com</a>.</li> </ul>
Уредът не стартира при първото включване.	Евентуално ще се извършат софтуерни актуализации. <ul style="list-style-type: none"> <li>▶ Изчакайте около 15 минути.</li> </ul>
Уредът не реагира.	Евентуално е необходимо рестартиране. <ul style="list-style-type: none"> <li>▶ Натиснете за минимум 10 секунди  и .</li> <li>✓ Всички бутони мигат.</li> <li>✓ Извършва се рестартиране.</li> </ul>
Рестартирането не функционира.	Възможни са различни причини. <ol style="list-style-type: none"> <li>1. Разкачете уреда от електричеството. <ul style="list-style-type: none"> <li>- Изключете щепсела от контакта или изключете предпазителя от таблото.</li> </ul> </li> <li>2. След ок. 2 минути свържете отново уреда с електричеството.</li> </ol> <ul style="list-style-type: none"> <li>✓ Може да са нужни няколко минути докато всички функции са на разположение.</li> </ul>
Възникват общи функционални повреди.	Евентуално е необходима софтуерна актуализация. <ul style="list-style-type: none"> <li>▶ Извършете софтуерна актуализация. → "Актуализация на софтуера", Страница 9</li> </ul>

## 13 Предаване за отпадъци

### 13.1 Предаване за отпадъци на излезли от употреба уреди

Чрез екологосъобразно предаване за отпадъци е възможна повторна употреба на ценни суровини.

1. Издърпайте от контакта щепсела на кабела за свързване към мрежата.
2. Прережете кабела за свързване към мрежата.
3. Предайте уреда за отпадъци по екологосъобразен начин.

Актуална информация относно начините на предаване за отпадъци ще получите от Вашия специализиран търговец, както и от съответната общинска или градска управа.



Този уред е обозначен в съответствие с европейската директива 2012/19/ЕС за стари електрически и електронни уреди (waste electrical and electronic equipment - WEEE). Тази директива регламентира валидните в рамките на ЕС правила за приемане и използване на стари уреди.

## 14 Отдел по обслужване на клиенти

Свързани с функционалността оригинални резервни части съгласно директивата относно екодизайна ще получите от нашия отдел по обслужване на клиенти

за период от минимум 10 години от пускането на пазара на Вашия уред в рамките на Европейското икономическо пространство.

**Бележка:** Услугите на отдела по обслужване на клиенти са безплатни в рамките на условията на предлаганата от производителя гаранция.

Подробна информация относно гаранционния срок и гаранционните условия във Вашата страна ще получите от нашия отдел по обслужване на клиенти, Вашия търговец или на нашата уеб страница. В случай че желаете да се свържете с отдела по обслужване на клиенти, са Ви необходими номерът на изделието (E-Nr.), заводският номер (FD) и последователният номер (Z-Nr.) на Вашия уред. Данните за контакт на отдела по обслужване на клиенти ще намерите в приложения указател с отдели по обслужване на клиенти или на нашата уеб страница.

## 14.1 Номер на изделието (E-Nr.), заводски номер (FD) и последователен номер (Z-Nr.)

Номерът на изделието (E-Nr.), заводският номер (FD) и последователният номер (Z-Nr.) са посочени на табелката с техническите данни на уреда. Фабричната табелка се намира според модела:

- във вътрешното пространство на уреда (за целта демонтирайте филтъра за мазнина).
- на горната страна на уреда.

Можете да си запишете данните, за да разполагате своевременно с данните на Вашия уред и телефонния номер на отдела по обслужване на клиенти.

## 15 Принадлежности

Можете да закупите принадлежности от отдела по обслужване на клиенти, от специализираните магазини или по интернет. Използвайте само оригинални принадлежности, тъй като те са съгласувани точно с Вашия уред.

Принадлежностите са специфични за уреда. При покупка винаги посочвайте точното обозначение (E-Nr.) на Вашия уред. → Страница 14

Можете да се осведомите относно принадлежностите, които са налични за Вашия уред, от нашия каталог, в онлайн магазина или при отдела по обслужване на клиенти.

www.bosch-home.com

Акcesoари	Номер за поръчка
Clean Air Plus комплект рециркуляционен въздух	DWZ1BK116

Акcesoари	Номер за поръчка
Clean Air Plus комплект за рециркуляция – без комин, скосен абсорбатор	DWZ1BK1V6
Long Life комплект за рециркуляция – без комин, скосен абсорбатор	DWZ1BK1R1
Long Life филтър за мризми – консуматив	DWZ1BK1P1
Удължение на канал – 1000 mm, черно	DWZ0BX6K1
Удължение на канал – 1500 mm, черно	DWZ0BX6L1
Удължение на канал – 1000 mm, сребърно	DWZ0BX3K1
Удължение на канал – 1500 mm, сребърно	DWZ0BX3L1

## 16 Декларация за съответствие

С настоящото BSH Hausgeräte GmbH декларира, че уредът с функция Home Connect съответства на съществените изисквания и останалите релевантни разпоредби от Директива 2014/53/EU.

Изчерпателна RED декларация за съответствие ще намерите в интернет на адрес [www.bosch-home.com](http://www.bosch-home.com) при допълнителните документи на продуктовата страница на Вашия уред.

2,4-GHz диапазон (2400–2483,5 MHz): макс. 100 mW  
Лента 5 GHz (5150 – 5350 MHz + 5470 – 5725 MHz): макс. 150 mW



	BE	BG	CZ	DK	DE	EE	IE	EL	ES
	FR	HR	IT	CY	LI	LV	LT	LU	HU
	MT	NL	AT	PL	PT	RO	SI	SK	FI
	SE	NO	CH	TR	IS	UK (NI)			

5-GHz-WLAN (Wi-Fi): За употреба само в затворени помещения.

AL BA MD ME MK RS UK UA

5-GHz-WLAN (Wi-Fi): За употреба само в затворени помещения.

## 17 Информация относно безплатния софтуер с отворен код

Този продукт съдържа софтуерни компоненти, лицензирани от носителите на авторски права като безплатен софтуер с отворен код.

Съответната информация за лиценза е записана на домакинския уред. Достъп до съответната информация за лиценза е възможен също посредством приложението Home Connect: „Профил -> Правна информация -> Информация за лиценза“.<sup>1</sup> Можете да изтеглите информацията за лиценза от уеб страницата на марковия продукт. (Моля, потърсете модела на уреда и допълнителна документация на уеб страницата на продукта.) Алтернативно можете да изис-

кате съответната информация на [ossrequest@bshg.com](mailto:ossrequest@bshg.com) или BSH Hausgeräte GmbH, Carl-Wery-Str. 34, D-81739 München, Германия. Изходният код се предоставя по заявка.

Моля, изпратете Вашата заявка на [ossrequest@bshg.com](mailto:ossrequest@bshg.com) или BSH Hausgeräte GmbH, Carl-Wery-Str. 34, D-81739 München, Германия. Относно: „OSSREQUEST“

Ще Ви бъде издадена фактура за разходите по обработката на Вашата заявка. Това предложение важи три години от датата на закупуване, респ. минимум за периода, за който предлагаме поддръжка и резервни части за съответния уред.

## 18 Тестови указания

Тези указания бяха изготвени за облекчаване на проверката на уреда.

- Измерено по EN 61591.
- Уредът се използва в състояние на доставка.

- За проверката на посочените свойства на уреда е използвано междинно положение на стъклената предна част.
- Трябва да се внимава за това, филтрите по време на измерването да не се изместват (чрез промяна на положението на уреда спрямо монтажното положение).

## 19 Ръководство за монтаж



### 19.1 Монтажно видео

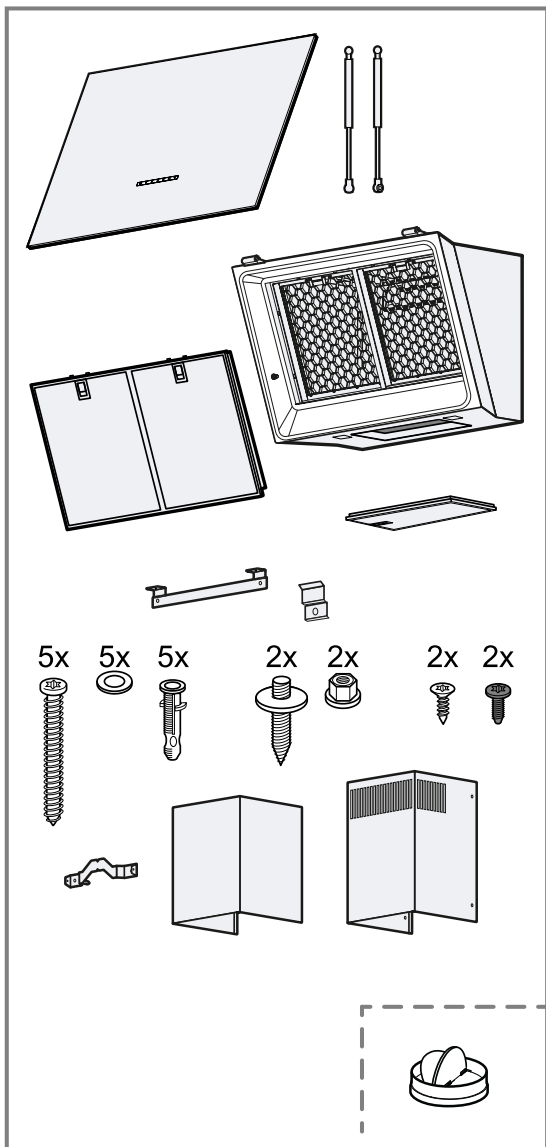
Ако сканирате този QR код с Вашия смартфон, можете да видите видео за целия монтаж на уреда.



<sup>1</sup> Според оборудването на уреда

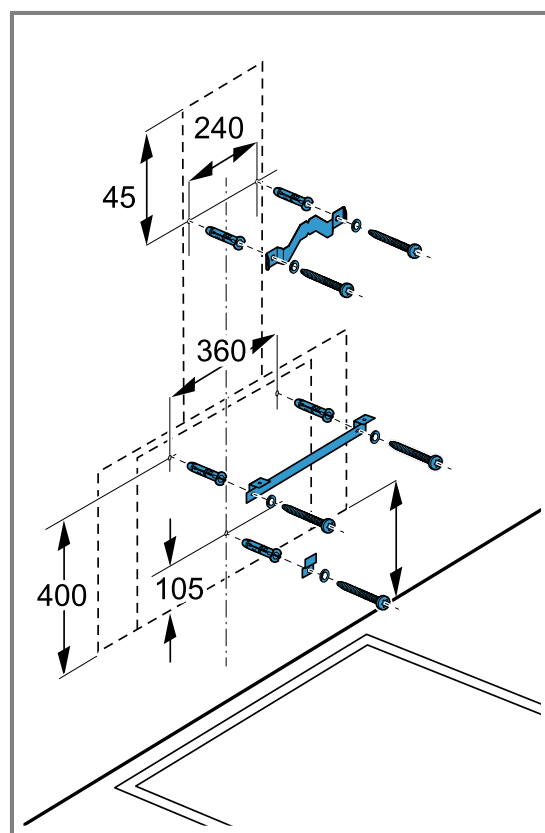
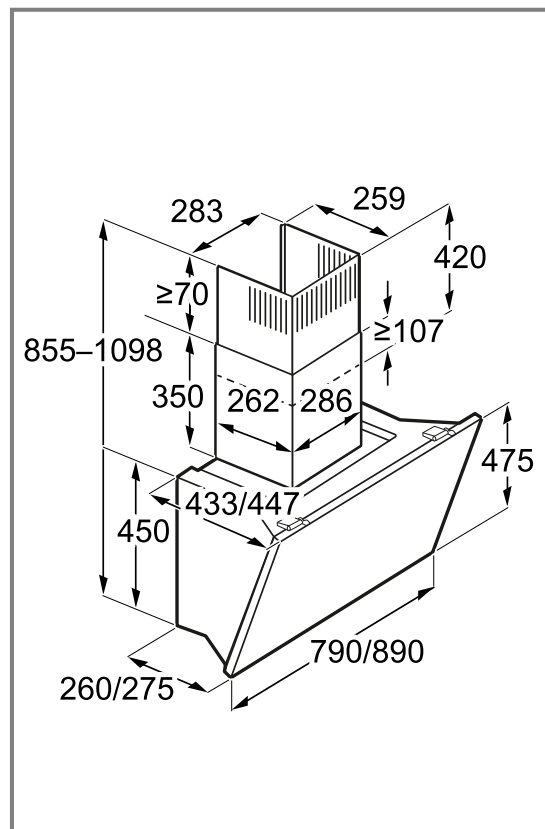
## 19.2 Обхват на доставката

След разпаковането проверете всички части за щети, получени при транспортирането, и комплектността на доставката.

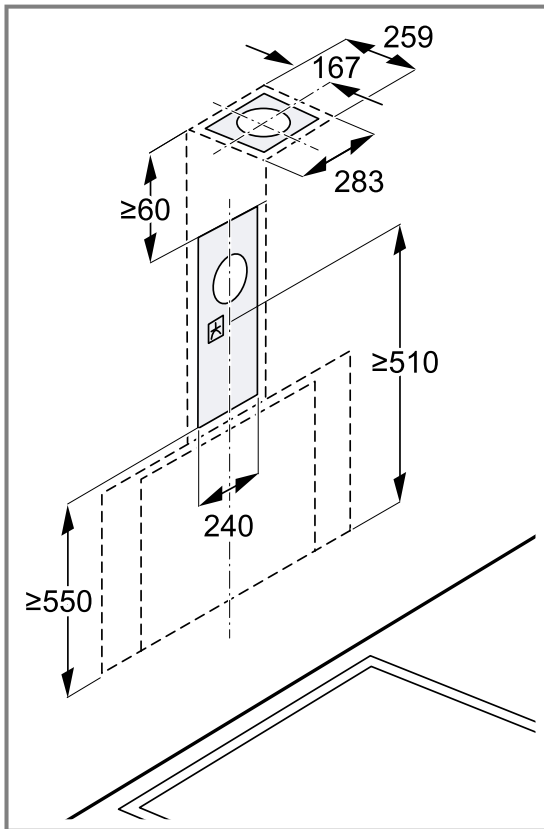


## 19.3 Размери на уреда

Тук ще откриете размерите на уреда.

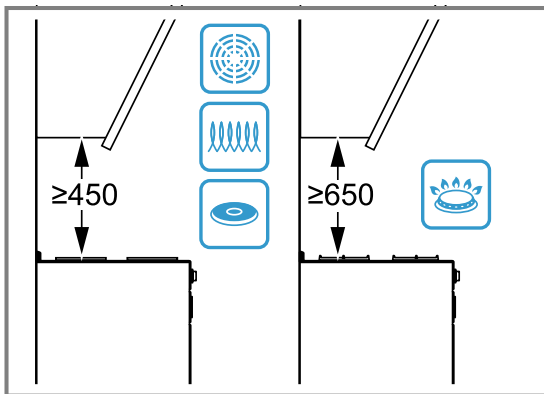






#### 19.4 Разстояния за безопасност

Спазвайте разстоянията за безопасност на уреда.

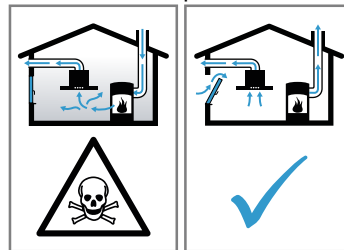


#### ⚠ 19.5 Сигурен монтаж

Спазвайте тези указания за безопасност, когато монтирате уреда.

#### ⚠ ПРЕДУПРЕЖДЕНИЕ – Опасност от отравяне!

Обратно всмуканите газове от изгарянето могат да доведат до отравяния. Зависимите от стайния въздух печки (напр. нагревателните уреди, работещи с газ, нафта, дърва или въглища, конвекторните нагреватели, калориферите) изтеглят въздух за изгаряне от мястото на поставяне и изкарват отработени газове през съоръжение за отработени газове (напр. дымоотвод) на открито. При включен абсорбатор се изкарва въздух от кухнята и съседните помещения. Без достатъчно подаван въздух има вакуум. Опасните газове от комина или шахтата за вентилация се засмукват обратно в жилищните помещения.



- ▶ Винаги осигурявайте достатъчно свеж въздух, ако уредът се използва в режим с отработен въздух едновременно със зависима от стайния въздух печка.
- ▶ Безопасна работа е възможна само ако подналягането в отделението на огнището не превишава 4 Pa (0,04 mbar). Това може да се постигне, ако чрез незатварящи се отвори, напр. във вратите, прозорците, в комбинация със стенна кутия за подаван/отработван въздух или чрез други технически средства въздухът, който е нужен за изгарянето, може да постъпва. Отворът в стената за свеж/отработен въздух не гарантира сам по себе си запазването на граничната стойност.
- ▶ Във всеки случай се консултирайте с компетентния коминочистач, който може да оцени общата тяга на въздуха и да ви предложи подходяща мярка за проветряние.
- ▶ Ако уредът се използва изключително в режим на рецикулация, работата е възможна без ограничения.

Обратно всмуканите газове от изгарянето могат да доведат до отравяния.

- ▶ Ако е инсталиран абсорбатор с камина, зависима от въздуха в помещението, подаването на ток към абсорбатора трябва да е снабдено с подходящо предпазно изключване.

Обратно всмуканите газове от изгарянето могат да доведат до отравяния.

- ▶ Отработеният въздух да не се прекарва в дымоотвод или шахта за отработен въздух, която работи.
- ▶ Отработеният въздух да не се подава в отвор, който служи за обезвъздушаване на стаи с монтирани камини.
- ▶ Ако отработеният въздух трябва да се откара в дымоотвод, който не се използва, трябва да се даде съгласието на компетентния коминочистач.

#### **⚠ ПРЕДУПРЕЖДЕНИЕ – Опасност от задушаване!**

Деца могат да нахлузят на главата си опаковъчния материал или да се увият в него и да се задушат.

- ▶ Дръжте далеч от деца опаковъчния материал.
- ▶ Не допускайте деца да играят с опаковъчния материал.

#### **⚠ ПРЕДУПРЕЖДЕНИЕ – Опасност от пожар!**

Отлаганията на мазнина във филтъра за мазнина могат да се запалят.

- ▶ В близост до уреда никога не работете с открит пламък (напр. фламбиране).
- ▶ Инсталирайте уреда само в близост до камина за твърди горива (напр. дърво или въглища), ако не е налично затворено, свалящо се покритие. Не бива да се образуват искри.
- ▶ Предвидените разстояния за безопасност трябва да се спазват, за да се избегне натрупване на топлина.
- ▶ Спазвайте данните за своите готварски уреди. Ако указанията за инсталиране на готварските уреди дават различно разстояние, винаги спазвайте по-голямото разстояние. Ако газови и електрически котлони се използват заедно, важи най-голямото посочено разстояние.

#### **⚠ ПРЕДУПРЕЖДЕНИЕ – Опасност от нараняване!**

Компонентите в уреда могат да са с остри ръбове.

- ▶ Носете защитни ръкавици.
- Ако уредът не е правилно закрепен, той може да падне.
- ▶ Всички елементи за закрепване трябва да са здраво и безопасно монтирани.
- Опасност от нараняване поради натрошено стъкло.
- ▶ Защитете капака на филтъра от удари.
  - ▶ Не оставяйте капака на филтъра да падне.
  - ▶ При монтаж носете защитни очила.

Уредът е тежък.

- ▶ За преместване на уреда са необходими 2 лица.
  - ▶ Използвайте само подходящи помощни средства.
- Уредът е тежък.
- ▶ Уредът да не се монтира директно в гипсокартонените плоскости или подобните леки строителни материали.
  - ▶ За правилния монтаж използвайте достатъчно стабилен и съгласуван с конструктивните дадености и теглото на уреда материал.

Промените по електрическата и механична конструкция са опасни и могат да доведат до грешни функции.

- ▶ Не извършвайте промени по електрическата и механична конструкция.

Капакът на филтъра може да вибрира.

- ▶ Бавно отворете капака на филтъра.
  - ▶ След отварянето задръжте капака докато вече не се движи.
  - ▶ Бавно затворете капака на филтъра.
- Опасност от нараняване при отваряне и затваряне на шарнирите.
- ▶ Не бъркайте в подвижната област на шарнирите.

#### **⚠ ПРЕДУПРЕЖДЕНИЕ – Опасност от токов удар!**

Острите компоненти в уреда могат да повредят свързващия кабел.

- ▶ Не прегъвайте и не защипвайте захранващия кабел.

Повреден уред или кабел за свързване към мрежата представляват опасност.

- ▶ Никога не пускайте в експлоатация повреден уред.

- ▶ Никога не дърпайте кабела за свързване към мрежата, за да отделите уреда от електрозахранващата мрежа. Винаги хващайте щепсела на кабела за свързване към мрежата.
- ▶ Ако уредът или кабелът за свързване към мрежата са повредени, незабавно издърпайте щепсела на кабела за свързване към мрежата от контакта или изключете предпазителя в кутията с предпазители.
- ▶ Свържете се със службата за обслужване на клиенти. → *Страница 13*

Некомпетентните ремонти са опасни.

- ▶ Само обучен за целта специализиран персонал трябва да извършва ремонти на уреда.
- ▶ За ремонта на уреда трябва да се използват само оригинални резервни части.
- ▶ Ако кабелът за свързване към мрежата на този уред бъде повреден, той трябва да се смени от обучен специализиран персонал.

Некомпетентно извършено инсталиране представлява опасност.

- ▶ Свързвайте и експлоатирайте уреда само в съответствие с данните на фабричната табелка.
- ▶ Уредът трябва да се свързва към електрическа мрежа с променлив ток единствено посредством инсталиран според правилата заземен контакт.
- ▶ Системата от защитни проводници на електрическата сградна инсталация трябва да е инсталирана съгласно изискванията.
- ▶ Никога не захранвайте уреда посредством външно комутационно устройство, напр. таймер или дистанционно управление.
- ▶ Ако уредът е вграден, щепселът на кабела за свързване към мрежата трябва да е свободно достъпен. Ако не е възможен свободен достъп, в положената неподвижно електрическа инсталация трябва да се вгради разделително приспособление за всички полюси съгласно условията на категория за пренапрежение III и съгласно разпоредбите за монтаж.
- ▶ При разполагане на уреда не допускате притискане или повреждане на кабела за свързване към мрежата.

## 19.6 Общи указания

Спазвайте тези общи указания при инсталацията.

- За инсталацията трябва да се спазват актуално валидните строителни предписания и предписанията на локалните електро- и газоснабдителни дружества.
- При отвеждането на отработения въздух трябва да се спазват административните и законовите предписания, като напр. Наредбата за териториалното устройство.
- За да се достига до уреда без проблеми в случай на сервизиране, изберете лесно достъпно място на монтаж.
- Повърхностите на уреда са чувствителни. При монтажа избягвайте повреждания.

## 19.7 Указания за електрическо свързване

За да можете сигурно да свържете уреда електрически, спазвайте тези указания.

### **⚠ ПРЕДУПРЕЖДЕНИЕ – Опасност от токов удар!**

Отделянето на уреда от електрическата мрежа трябва да е възможно по всяко време. Уредът може да се свързва само към инсталиран според предписанията предпазен контакт.

- ▶ Щепселът на мрежовия проводник трябва да е свободно достъпен след монтажа на уреда.
- ▶ Ако това не е възможно, трябва в установената електрическа инсталация да се вгради разделително съоръжение за всички полюси съгласно условията на категория за пренапрежение III и съгласно разпоредбите за инсталация.
- ▶ Само електротехник може да извършва фиксираната електроинсталация. Ние препоръчваме инсталиране на защитен прекъсвач срещу грешен ток (FI прекъсвач) в токовата верига на захранването на уреда.

Острите компоненти в уреда могат да повредят свързващия кабел.

- ▶ Не прегъвайте и не защипвайте захранващия кабел.
- Вземете данните за свързване от типовата табелка. → *Страница 14*
- Свързващият кабел е ок. 1,30 м дълъг.
- Този уред отговаря на ЕС разпоредбите за радио смущенията.
- Уредът отговаря на клас на защита 1. Ето защо уредът може да се използва само със защитен проводник.
- По време на монтажа не свързвайте уреда към тока.
- Уверете се, че защитата от допир се гарантира от монтажа.

## 19.8 Указания за монтажната ситуация

- Монтирайте този уред върху кухненската стена.
- Уредът трябва да се инсталира пред горните шкафове, ако те са по-дълбоки от 370 mm.
- За монтажа на допълнителните специални принадлежности спазвайте приложеното там инсталационно ръководство.
- Ширината на абсорбатора трябва да отговаря най-малко на ширината на котлона.

- За да може парата от готвенето оптимално да се открива, монтирайте уреда централно над готварския плот.

### 19.9 Указания за тръбата за отработен въздух

Производителят на уреда не приема гаранционни искания, които се дължат на тръбната секция.

- Използвайте къса, права тръба за отходен въздух и чрез възможно най-голям диаметър на тръбата.
- Чрез дълги тръби за отходен въздух, много сгъвки в тръбите или диаметър на тръбата, оптималната мощност на изсмукване се намалява и шумът от вентилатора става по-силен.
- Използвайте тръба за отработен въздух от негорим материал.
- За да избегнете обратно протичане на кондензат, монтирайте тръбата за отработен въздух под наклон от 1° от уреда.

### 19.10 Указания за работа с отработен въздух

При режим с отработен въздух трябва да се монтира спирателен клапан.

#### Бележки

- Ако към уреда няма спирателен клапан, спирателен клапан може да се набави от специализираната търговска мрежа.
- Ако отработеният въздух се прекарва през страничната вода, трябва да се използва телескопичен отвор в стената.

### 19.11 Монтаж

#### Проверка на стена

1. Проверете стената за водоравност и достатъчна товароносимост.  
Максималното тегло на уреда възлиза на 30 кг.
2. Пробийте отвори с дълбочина съгласно дължината на винтовете.
3. Използвайте приложените винтове и дюбели. Приложените винтове и дюбели са подходящи за масивна зидария. За други конструкции използвайте подходящ крепежен материал, напр. гипсова плоскост, порест бетон, тухлички от поротон.
4. Монтирайте уреда с материал за закрепване, който е достатъчно стабилен и е адаптиран към строителните дадености и теглото на уреда.
5. Зоната на изрязване да се провери за налично прокарване на кабели от други уреди.

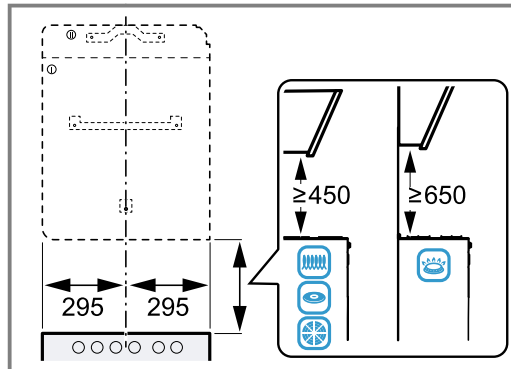
#### Подготовка на стена

1. Спазвайте указанията за монтажната ситуация.  
→ Страница 19
2. Уверете се, че в зоната на отворите няма електрически проводници, газови тръби или водопровод.
3. Покрийте готварския плот, за да избегнете повреди.
4. Установете позицията на абсорбатора и маркирайте леко към стената долния край на уреда.
  - При това определете средата изхождайки от готварския плот.

- Спазвайте разстоянията за безопасност до готварския плот.

Ние препоръчваме абсорбаторът да се окачи така, че долният ръб на стъклото да образува една линия с долния ръб на съседния горен шкаф.

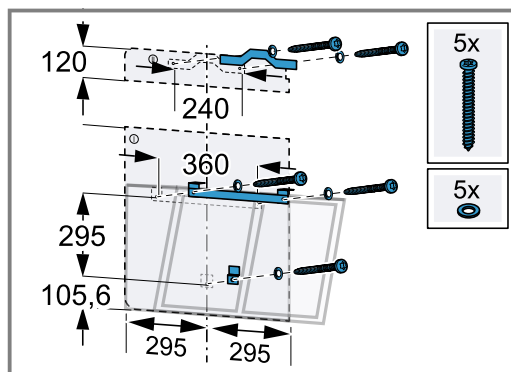
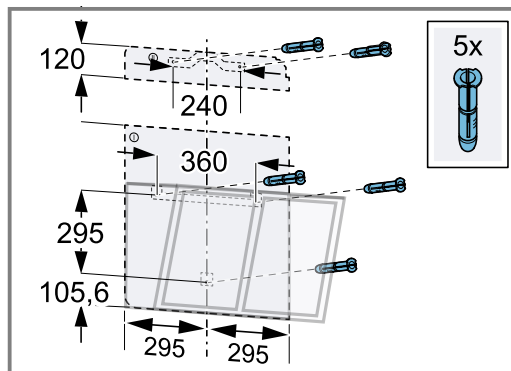
5. За по-лесен монтаж поставете частта от опаковката, която служи като шаблон, върху предварително начертаната линия и фиксирайте.



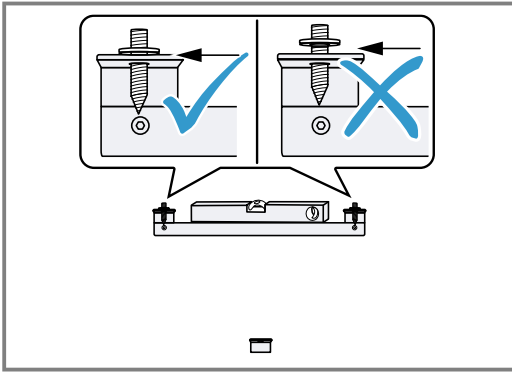
6. Начертайте позициите за винтовете.
7. За монтажа с обшивка на димоотвода трябва шаблонът да се отдели от зададената линия на рязане.
8. Поставете отделената част на желаната позиция. Спазвайте общата дължина на обшивката на комина.
9. Пробийте отвори с диаметър от 8 мм и дълбочина 80 мм за закрепванията.
10. Отстранете шаблона.

#### Монтиране на окачване на уреда

1. Завийте на ръка окачването на уреда за абсорбатора.
2. С нивелир центрирайте окачването на уреда и го затегнете.

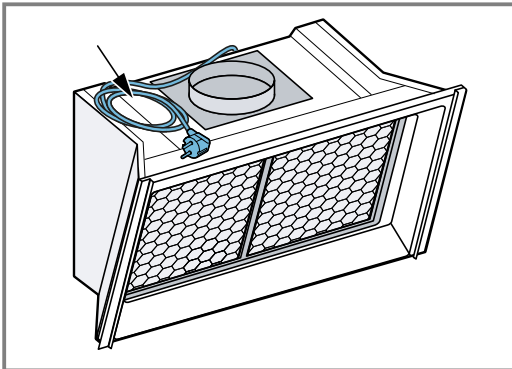


3. Завийте напълно приложените винтове в горното окачване на уреда.

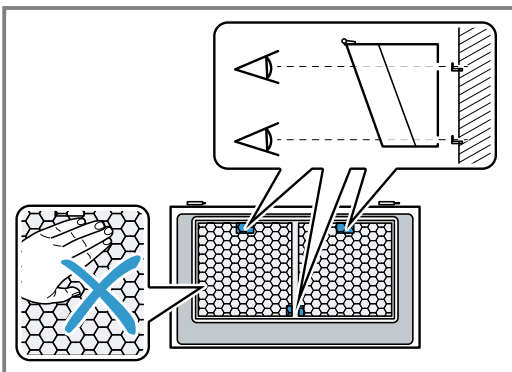


### Монтиране на уреда

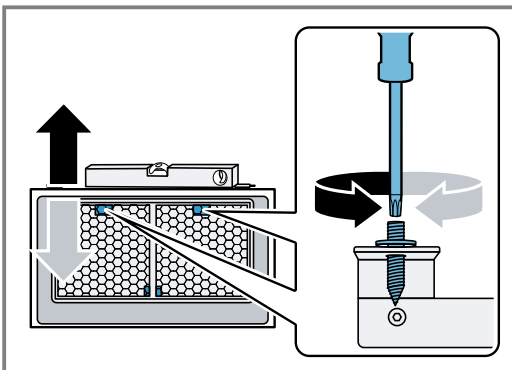
1. Поставете отгоре щепсела върху уреда.



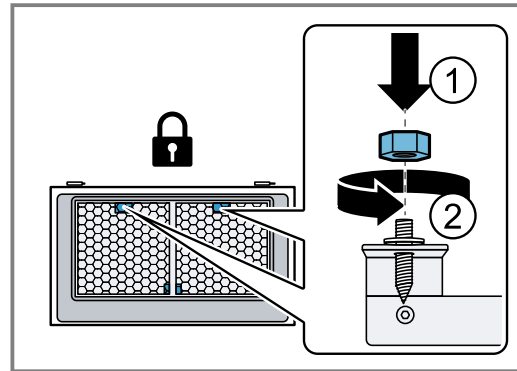
2. Свалете филтрите за мазнина.  
3. Закачете уреда отгоре в окачването за уреда така, че да се фиксира.



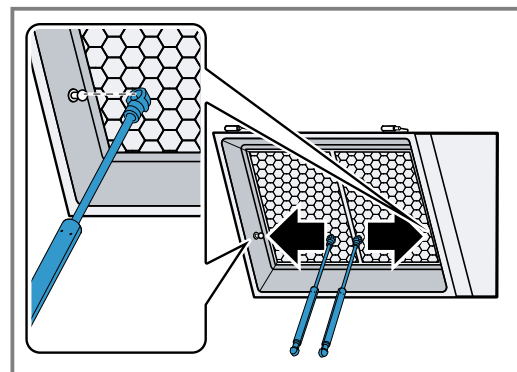
4. За да изравните уреда, при нужда го калибрирайте с отвертка на височина отгоре.



5. Обезопасете уреда отгоре с 2 гайки.

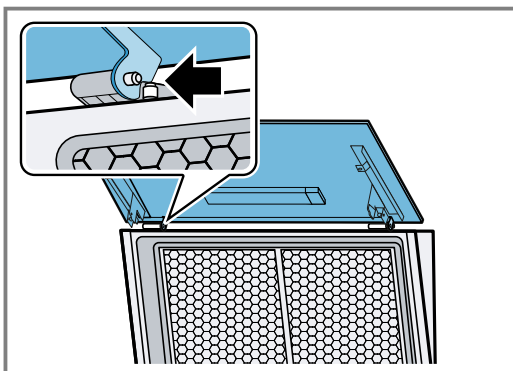
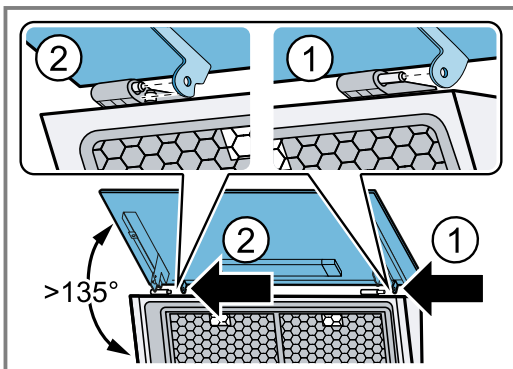


6. **Бележка:** Не удряйте газовите амортизтори върху лакираната вътрешна рамка. Захванете газовите амортизтори отляво и отдясно върху уреда.



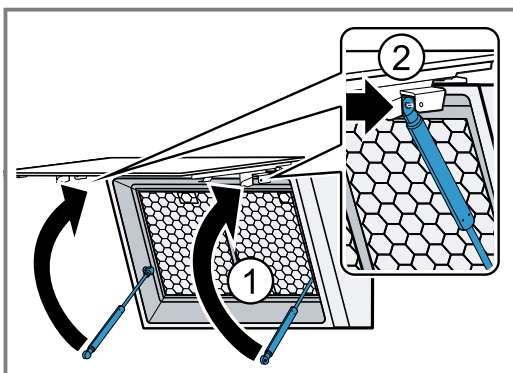
7. Монтирайте стъклото.

- Задръжте стъклото с две ръце.
- Шарнирният лист се окачва и фиксира отдясно наляво в напречника върху уреда.



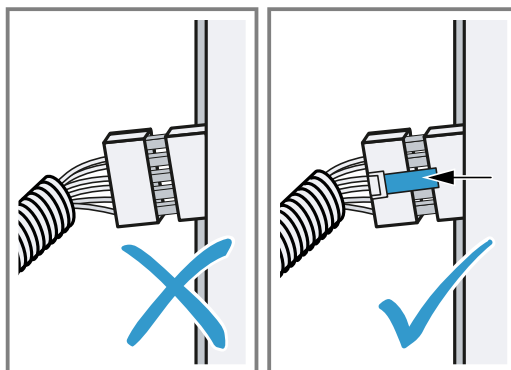
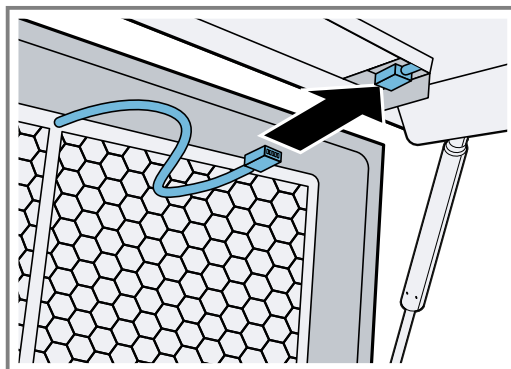
Задръжте стъклото докато двата шарнира не се фиксират.

8. Захванете газовете амортизатори отляво и отдясно в стъклото.



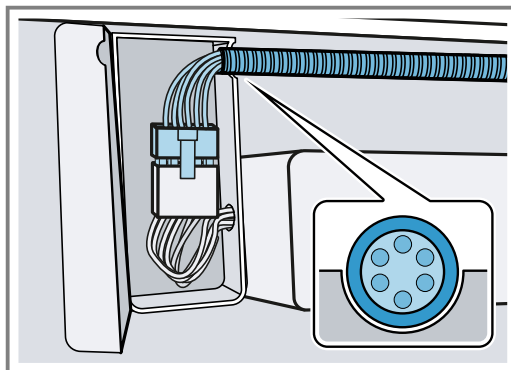
9. Вкарайте щекера.

- Уверете се, че щекерът се фиксира с едно щракване.

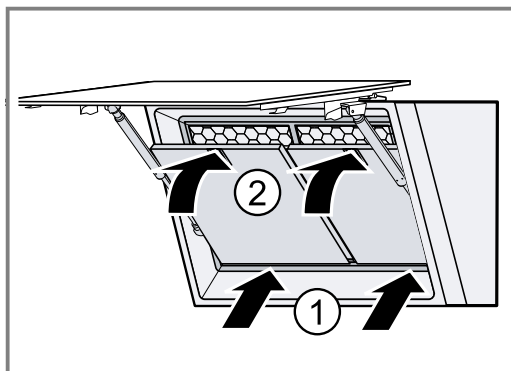


Щекерно свързване към стъкления плот

10. Вкарайте защитния маркуч в предвидения за това отвор.



11. Поставете филтрите за мазнина.



12. Подгответе свързването на ток.

## Тръбна връзка

**Бележка:** Ако използвате алуминиева тръба, зоната на свързване трябва да се заглади предварително.

Ние препоръчваме да се използва тръба за отработен въздух с диам. 150 мм.

Ако диаметърът на тръбите е под 150 мм, се нуждаете от отделно наличен редуциращ накрайник.

### Подготовка на свързване за отработен въздух (тръба за отработен въздух Ø 150 мм)

1. Закрепете тръбата за отработен въздух директно към отвора за въздух.
2. Подгответе свързване към отвора за отработен въздух.
3. Уплътнете местата на свързване.

### Монтиране на обшивка на димоотводната тръба

#### **⚠ ПРЕДУПРЕЖДЕНИЕ – Опасност от нараняване!**

Компонентите в уреда могат да са с остри ръбове.

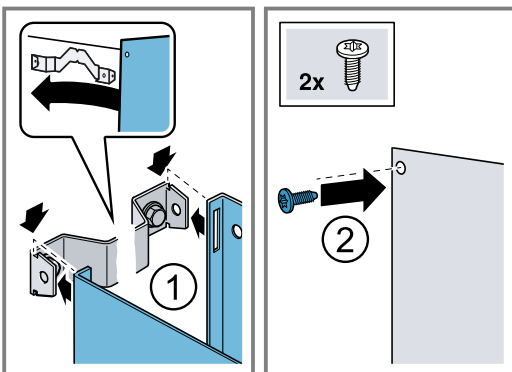
- ▶ Носете защитни ръкавици.

#### **⚠ ПРЕДУПРЕЖДЕНИЕ – Опасност от токов удар!**

Острите компоненти в уреда могат да повредят свързващия кабел.

- ▶ Не прегъвайте и не защипвайте захранващия кабел.

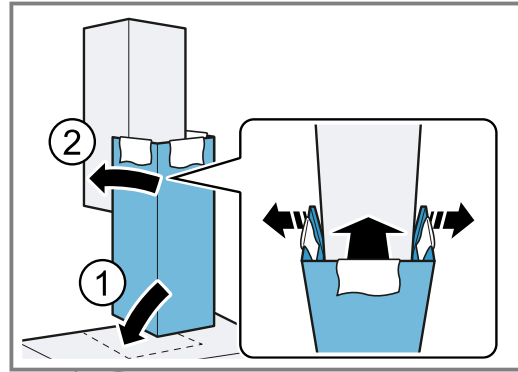
1. За да разделите обшивките на димоотводната тръба, свалете лентата или обшивката от защитната опаковка.
2. Отстранете защитното фолио, ако е налично, върху двете обшивки на димоотводната тръба.
3. Горната обшивка на димоотвода се завинтва странично с 2 къси винта към задържащия винкел.



4. **Бележка:** За да избегнете надраскване, поставете меки кърпи за защита върху ръбовете на външната обшивка на димоотводната тръба.

Долната обшивка на димоотводната тръба се поставя върху уреда и леко се разтяга. ①

5. Долната обшивка на димоотводната тръба се вкарва през горната обшивка. ②



6. Внимателно свалете кърпите.

### Демонтиране на уреда

**Бележка:** Дизайн профилите не са елементи за хващане. Не повдигайте уреда за дизайн профилите.

1. Демонтирайте дизайн профилите.
2. Развийте горните 2 гайките върху окачването на уреда.
3. Свалете уреда от стената.





## Thank you for buying a Bosch Home Appliance!

Register your new device on MyBosch now and profit directly from:

- **Expert tips & tricks for your appliance**
- **Warranty extension options**
- **Discounts for accessories & spare-parts**
- **Digital manual and all appliance data at hand**
- **Easy access to Bosch Home Appliances Service**

Free and easy registration – also on mobile phones:

[www.bosch-home.com/welcome](http://www.bosch-home.com/welcome)



## Looking for help? You'll find it here.

Expert advice for your Bosch home appliances, help with problems or a repair from Bosch experts.

Find out everything about the many ways Bosch can support you:

[www.bosch-home.com/service](http://www.bosch-home.com/service)

Contact data of all countries are listed in the attached service directory.

### **BSH Hausgeräte GmbH**

Carl-Wery-Straße 34

81739 München, GERMANY

[www.bosch-home.com](http://www.bosch-home.com)

A Bosch Company



**9001743770** (040110)

bg