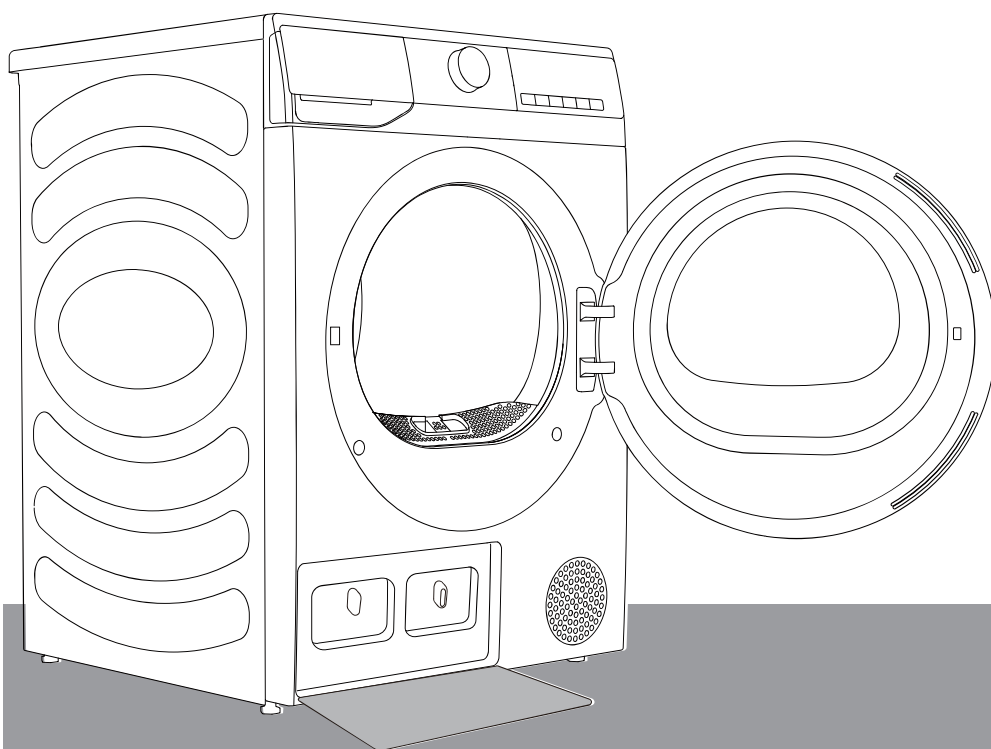


BG

РЪКОВОДСТВО ЗА ЕКСПЛОАТАЦИЯ НА ПОТРЕБИТЕЛЯ

gorenje



www.gorenje.com

Благодарим Ви, че избрахте нашия продукт.

- Моля, монтирайте и използвайте този продукт по правилния начин.
- Изображенията в ръководството са схематични диаграми, като външният вид и печатното оформление могат да се различават от действителните продукти.
- Продуктът може да бъде обект на технически промени без предизвестие с цел подобряване на експлоатационните характеристики.
- Тази сушилня е предназначена единствено за домашна употреба. Не я използвайте за сушене на дрехи, които не са подходящи за изпиране в перална машина.

Символите, използвани в това ръководство, са както следва:



Предупреждение
Информация, свързана с безопасността, чието несъблюдаване може да доведе до телесно нараняване.



Предупреждение
Опасност от пожар / Запалими материали



Прочетете инструкциите.

СЪДЪРЖАНИЕ

СВЪРЗАНА С БЕЗОПАСНОСТТА ИНФОРМАЦИЯ

ОПИСАНИЕ НА УРЕДА

МОНТИРАНЕ И СВЪРЗВАНЕ

ПРЕДИ УПОТРЕБА ЗА ПЪРВИ ПЪТ

ПРОЦЕС НА СУШЕНЕ, СЪПКА ПО СЪПКА (1-4)

ПОЧИСТВАНЕ И ПОДДРЪЖКА

ОТСТРАНЯВАНЕ НА НЕИЗПРАВНОСТИ

ТАБЛИЦА ЗА ТИПИЧНАТА КОНСУМАЦИЯ

ПРЕПОРЪКИ И ИКОНОМИЧНО ИЗПОЛЗВАНЕ

ИЗХВЪРЛЯНЕ

СВЪРЗАНА С БЕЗОПАСНОСТТА ИНФОРМАЦИЯ

- ◇ Прочетете внимателно инструкциите за употреба преди да ползвате уреда.
- ◇ Не използвайте уреда, ако преди това не сте прочели и разбрали тези инструкции за употреба.
- ◇ Тези инструкции за употреба се предоставят с различни модели сушилни машини. Поради това някои функции или настройки може да не са налични за вашия уред.
- ◇ Неспазването на инструкциите или неправилната употреба на уреда може да причини щети на прането или на уреда или наранявания на потребителя. Дръжте ръководството на леснодостъпно място близо до уреда.
- ◇ Уредът е предназначен единствено за домашна употреба. Ако уредът се използва професионално с цел печалба или за цели, надхвърлящи границите на нормалната употреба в домакинството, или ако се използва от лице, което не е потребител, гаранционният период ще бъде равен на най-краткия гаранционен период, изискван от съответното законодателство.
- ◇ Уредът е произведен в съответствие с приложимите стандарти за безопасност.



ПРЕДУПРЕЖДЕНИЕ:

За да намалите опасността от експлозия, пожар, смърт, токов удар, нараняване или изгаряне, когато използвате този продукт спазвайте основните предпазни мерки, включително тези, които са посочени по-долу.

МОНТАЖ

- Следвайте точно инструкциите за монтаж на уреда и за свързването му с електрозахранването.
- При уреди с вентилационни отвори в основата проверете дали отворите не са запушени.
- Барабанната сушилня не трябва да се монтира на място, където вратата ѝ не може да се отваря напълно без никакво ограничение.
- Дейностите по ремонт или поддръжка трябва да се възлагат само на квалифицирани техници. Непрофесионален ремонт може да доведе до злополука или сериозна повреда.
- С цел избягване на опасност, повреден захранващ кабел може да се заменя само от производителя, сервизен техник или оторизирано лице.
- След транспортиране уредът трябва да се остави неподвижен за най-малко два часа, преди да се включи към електрическата мрежа.
- За монтирането на барабанната сушилня върху пералната машина са необходими най-малко двама души.
- Монтирайте сушилнята на място с подходящо проветрение и температура между 10°C и 25°C.
- Използвайте винаги каналите или маркучите, предоставени със сушилнята.
- Поставете уреда върху равна и стабилна солидна (бетонна) основа.
- Монтирайте сушилнята на такова място, на което вратата ѝ винаги да може да се отваря напълно.

- Никога не блокирайте вентилационните отвори (отвор на отдушника).
- Не поставяйте сушилнята върху килим с дълги нишки, тъй като това може да възпрепятства циркулацията на въздуха.
- Не поставяйте сушилнята в запрашена среда.
- Уредът не трябва да е в контакт със стена или мебели.
- Този уред не трябва да се съхранява или използва на открито.
- Трябва да се осигури подходяща вентилация, за да се избегне обратното проникване на въздух от уреда в помещението, което може да предизвика пожар.

ЕЛЕКТРИЧЕСКА БЕЗОПАСНОСТ

- С цел избягване на опасност, повреден захранващ кабел може да се заменя само от производителя, сервизен техник или оторизирано лице.
- Уредът не може да се свързва към електрическата мрежа чрез удължител.
- Не включвайте уреда в електрически контакт, предназначен за малко натоварване.
- Сушилнята е защитена със система за автоматично изключване в случай на прегряване.
- Ако мрежестият филтър е запушен, системата за автоматично изключване може да се задейства. Почистете филтъра, изчакайте сушилнята да изстине и я включете отново. Ако сушилнята все още не може да се включи, повикайте сервизен техник.

- Не използвайте гнездо с няколко контакта, удължителен кабел или двоен адаптер с този уред.
- Този уред трябва да бъде заземен чрез захранващия кабел. В случай на неизправност или повреда заземяването ще намали опасността от токов удар.
- Неправилното свързване на заземителния проводник може да доведе до опасност от токов удар. Ако се съмнявате дали уредът е правилно заземен, посъветвайте се с квалифициран електротехник или сервизен специалист.
- Този уред е окомплектован със захранващ кабел със заземяващ щифт и заземяващ щепсел. Електрическият контакт трябва да бъде монтиран и заземен в съответствие с местните нормативни изисквания.
- Никога не изключвайте уреда от електрическата мрежа, като дърпате захранващия кабел. Вместо това хванете здраво щепсела и го издърпайте на право.
- За да почистите уреда, не го пръскайте с вода нито отвътре, нито отвън.



ПРЕДУПРЕЖДЕНИЕ:

- Не свързвайте уреда към електрическата мрежа чрез външен прекъсвач, като например програмен таймер и не я свързвайте към електрическа мрежа, която често се включва и изключва.
- Има опасност от токов удар, тъй като сушилнята работи с ток.
- Проверявайте сушилнята за видими повреди.
- Не трябва да използвате сушилнята, ако тя е повредена.

- Преди да свържете сушилнята към електрическата мрежа, се уверете, че тя отговаря на електрическото напрежение, посочено на табелката с технически данни.
- Използвайте само прекъсвачи за остатъчен ток със следния символ.
- Уверете се, че захранващият кабел не е прегънат или притиснат и не влиза в контакт с източници на топлина или остри ръбове.

БЕЗОПАСНОСТ ЗА ДЕЦА

- Уредът не е предназначен за използване от лица (включително деца) с физически, сетивни или умствени увреждания или от лица с недостатъчен опит и познания, освен ако не са под наблюдение или са инструктирани как да използват на уреда от лице, което отговаря за тяхната безопасност.
- Децата трябва да са под наблюдение, за да не си играят с уреда.
- Уредът може да се използва от деца на 8-годишна възраст или по-големи, както и от лица с намалени физически, сетивни или умствени способности или с липса на опит и познания, само ако те са под наблюдение по време на използването на уреда или са били инструктирани за безопасната употреба на уреда и ако те разбират евентуалните опасности от неправилна употреба.
- Деца под 3-годишна възраст трябва да се пазят от него, освен ако не са под непрекъснат надзор.
- Не позволявайте на деца и домашни любимци да влизат в барабана на сушилнята.
- Преди да затворите вратата на уреда и да стартирате програмата, се уверете, че в барабана има само пране. Уверете се, че в барабана не е влязло дете и е затворило вратата отвътре.
- Не оставяйте вратата на уреда отворена. Децата могат да увиснат на вратата или да пропълзят вътре в уреда, което може да доведе до повреда или нараняване.

ИЗПОЛЗВАНЕ

- Барабанната сушилня не трябва да не се използва, ако за почистване са използвани промишлени химикали.
- Филтърът за мъх трябва да се почиства често.
- Не сушете неизпрани дрехи в барабанната сушилня.
- Пране, замърсено с вещества като олио за готвене, ацетон, алкохол, бензин, керосин, препарати за отстраняване на петна, терпентин, восък и препарати за отстраняване на восък, трябва да се изпере в гореща вода с допълнително количество перилен препарат, преди да се суши в барабанната сушилня.
- Пране като пенопласт (латексова пена), шапки за баня, водоустойчиви тъкани, изделия с гумена подложка и дрехи или възглавници с пълнеж от пенопласт не трябва да се сушат в барабанната сушилня.
- Омекотителите за дрехи или подобни продукти трябва да се използват съгласно инструкциите за употреба на омекотителя.
- Извадете всички предмети, като запалки и кибрити, от джобовете на дрехите.
- Замърсените с масло предмети могат да се възпламенят самоволно, особено когато са изложени на топлина в барабанната сушилня. Предметите се загряват, което води до реакция на окисление в маслото. Окислението създава топлина. Ако топлината не може да се отвежда навън, предметите могат да се нагорещат достатъчно, за да се възпламенят. Натрупването, подреждането или съхраняването на замърсени с масло предмети може да попречи на отделянето на топлината и така да създаде опасност от пожар.
- Ако е неизбежно в барабанната сушилня да се поставят тъкани, които съдържат масла или са били замърсени с продукти за грижа за косата, те трябва първо да се изперат в гореща вода с допълнително количество перилен препарат - това ще намали, но няма да премахне опасността.
- За ремонт използвайте само резервни части, одобрени от производителя.

- Ако тръбата за кондензат е блокирана или запушена, работата на барабанната сушилня се прекратява.
- Преди да преместите сушилнята или да я приберете през зимата, резервоарът за кондензат трябва да се изпразни.
- Почиствайте филтрите на сушилнята след всеки цикъл на сушене. Ако сте извадили филтрите, поставете ги отново преди следващия цикъл на сушене.
- Не използвайте разтворители или почистващи препарати, които могат да повредят уреда (спазвайте препоръките и предупрежденията на производителите на почистващи препарати).
- Никога не добавяйте химикали или ароматизатори в резервоара за кондензат.
- След приключване на процеса на сушене изключете сушилнята от електрическия контакт.
- За загряване на въздуха в сушилнята се използва термopомпена система.
- Системата се състои от компресор и топлообменник. Когато сушилнята се включи, работата на компресора или потокът от хладилен агент може да се чува шумно, докато компресорът работи. Това не е признак за неизправност и не се отразява на полезния експлоатационен живот на сушилнята. В процеса на работа с програмата шумът ще става все по-слаб.
- Не пийте кондензираната/дестилираната вода. Тя може да причини здравословни проблеми на хора и домашни любимци.
- Извадете дрехите веднага след приключване на сушенето или след изключване на захранването по време на процеса на сушене. Оставянето на дрехи, изсушени в уреда, без надзор може да доведе до пожар. Прострете дрехите или ги поставете на равно място, за да изстинат.

- Никога не се опитвайте да работите с уреда, ако той е повреден, неизправен, частично разглобен или има липсващи или счупени детайли, включително повреден кабел или щепсел.
- Не се опитвайте да разглобявате уреда. Не допирайте остри предмети до контролния панел.
- Никога не пипайте уреда, докато работи. Изчакайте, докато барабанът спре напълно.
- В случай на наводняване изключете щепсела от електрическата мрежа и се свържете с Центъра за следпродажбено обслужване.
- Не натискайте вратата надолу, когато вратата на уреда е отворена.
- Не пипайте контакта или бутоните на уреда с мокри ръце.
- Не огъвайте прекалено захранващия кабел и не поставяйте върху него тежки предмети.
- Не трябва да се допуска натрупване на мъх от власинки около барабанната сушилня.
- Пазете пространството под и около уреда от запалими материали, като влакна, хартия, кърпи, химикали и др.
- Тъй като сушилнята е тежка, можете да се нараните, ако се опитате да я вдигнете. Не вдигайте сушилнята самостоятелно.
- Може да си порежете ръцете от острите ръбове на сушилнята. Не дръжте сушилнята за острите ръбове.
- Изпъкналите части на сушилнята могат да се счупят, когато тя се повдига или бута.
- Не местете сушилнята, като я държите за изпъкналите части.

- Проверете сушилнята за повреди след пренасяне. Никога не използвайте сушилнята, ако тя е повредена.
- Останалата в сушилнята вода може да замръзне и да повреди сушилнята.
- Не монтирайте сушилнята на място, на което тръбите могат да замръзнат. Уредът съдържа запалим, но екологичен хладилен агент R290. Ако не го изхвърлите по подходящ начин, това може да доведе до пожар или отравяне. Изхвърляйте уреда по подходящ начин и не допускайте увреждане на тръбите в кръга на хладилния агент.



ПРЕДУПРЕЖДЕНИЕ:

Никога не спирайте барабанната сушилня преди края на цикъла на сушене, освен ако цялото пране не се извади бързо и не се простре така че да се разсее топлината.



ПРЕДУПРЕЖДЕНИЕ:

Осигурете добра вентилация около уреда.



ПРЕДУПРЕЖДЕНИЕ:

Не повреждайте кръга на хладилния агент.

Максимален капацитет

Максималният капацитет за сушене на текстилни материали за уреда е:

DHNA92 / DHNA93
9 кг

ОПАСНОСТ ОТ ГОРЕЩА ПОВЪРХНОСТ

- По време на работа стъклото на вратата се нагрява. Внимавайте да не се изгорите. Уверете се, че около уреда не си играят деца.
- Задната страна на сушилнята може силно да се нагорещи по време на работа. Изчакайте сушилнята да изстине напълно, преди да докоснете задната ѝ страна.
- Ако отворите вратата на сушилнята по време на процеса на сушене, дрехите може да са много горещи и да възникне опасност от изгаряне.

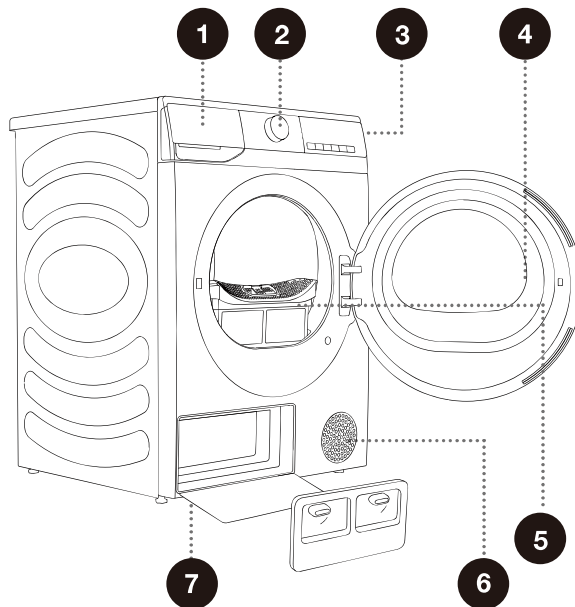
СЕРВИЗНО ОБСЛУЖВАНЕ

- В случай на неправилно свързване, употреба, или обслужване от неупълномощено лице, потребителят поема разходите за ремонт на всички повреди, които не се покриват от гаранцията.
- Гаранцията не покрива консумативи, незначителни разлики в цвета, увеличаване на шума, настъпили в резултат на стареене и което не се отразява на функционалността на сушилнята, естетични дефекти, които не се отразяват на функционалността и безопасността на сушилнята.

ОПИСАНИЕ НА УРЕДА

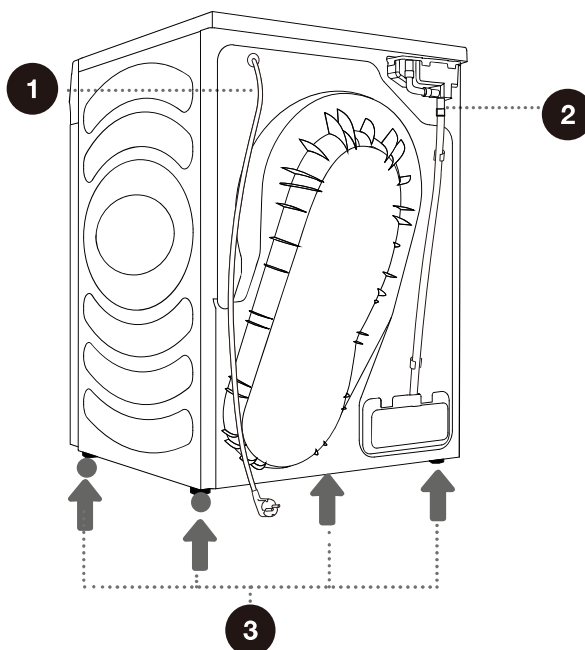
ОТПРЕД

- 1 Резервоар за кондензат
- 2 Превключвател за избор на програма
- 3 Контролен панел
- 4 Врата
- 5 Мрежест филтър
- 6 Вентилационен отвор
- 7 Термопомпа



ОТЗАД

- 1 Захранващ кабел
- 2 Маркуч за отвеждане на кондензата
- 3 Регулиращи се крачета



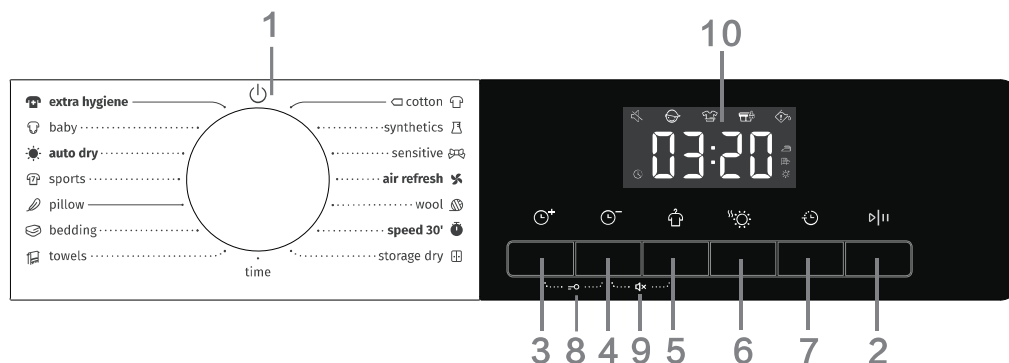
ТЕХНИЧЕСКА ИНФОРМАЦИЯ

(В ЗАВИСИМОСТ ОТ МОДЕЛА)

Табелката с технически данни е поставена на предната стена на вратата на уреда (вижте глава "ОПИСАНИЕ НА УРЕДА").

Ширина	595 мм
Височина	845 мм
Дълбочина на сушилнята (a)	640 мм
Дълбочина при затворена врата	670 мм
Дълбочина при отворена врата (b)	1150 мм
Тегло	54 кг
Номинално напрежение	Вижте табелката технически данни
Номинална мощност	Вижте табелката технически данни
Количество на хладилния агент	Вижте табелката технически данни
Тип хладилен агент	R290
Максимален капацитет	Вижте табелката технически данни

КОНТРОЛЕН ПАНЕЛ



(1). Превключвател

- Използва се за включване/изключване на захранването. За да се изключите по време на работа, завъртете превключвателя в положение "ИЗКЛ."
- Сушенето ще се изключи автоматично след края на програмата. Ако в рамките на 2 минути в режим на готовност не се извърши никаква операция, сушилната също ще се изключи автоматично.
- Използва се за избор на програма. Моля, направете справка в [Ръководство за програмите] за представяне на програмите.

(2). Старт/Пауза ▷||

- Натиснете бутона "Старт/Пауза", за да спрете или да стартирате програмата.
- Когато програмата е на пауза, настройките не могат да се променят. За да смените програмата или функцията по време на работа или да пуснете програмата след прекъсване на захранването по време на работа, завъртете превключвателя до положение "Изкл.", а след това завъртете отново превключвателя, за да изберете необходимата програма и функцията, и стартирайте програмата.

(3). Повече време ☹⁺

- Преди стартиране на програмата тази функция може да добави време за сушене към програмата. Натиснете продължително, за да преминете през зададените положения на превключвателя. Различните програми имат различни настройки на положението на превключвателя.





(4). По-малко време ☹⁻

- Преди стартиране на програмата тази функция може да намали време за сушене от програмата. Натиснете продължително, за да преминете през зададените положения на превключвателя. Различните програми имат различни настройки на положението на превключвателя.

(5). Против гънки ☹

- Ако дрехите не могат да се извадят навреме след сушене, изберете програмата против намачкване. Барабанът ще се върти с прекъсвания, за да предотврати намачкване на дрехите.
- Докоснете който и да е бутон или отворете вратата, за да излезете от режима против намачкване. Ако не се извършва операция, програмата ще завърши автоматично след 12 часа по подразбиране.

(6). Ниво на сушене ☀️

- За избор на ефекта на сушене. Опцията по подразбиране е [], натиснете бутона за ниво на сушене, за да изберете.
[] означава, че дрехите могат да се приберат след изсушаване.
[] означава, че в дрехите има малко количество влага и могат да се изгладят с ютия.
[] означава, че дрехите могат да се облекат непосредствено след изсушаване.

(7). Отложен край ⌚

Тази функция може да отложи края на програмата.

- Определете часово време, след като изберете програми и функции. Натиснете бутона за задаване на час, за да увеличите или намалите определеното време. При всяко натискане времето се променя с 1 час, а максималното време по избор е 24 часа.
- Определеното време е крайният час на програмата, включително времето на изпълнение на цялата програма, така че определеното време трябва да е по-дълго от времето за изпълнение на програмата.
- По време на процеса свети иконата за определеното време. След като процесът завърши се извежда текст с определеното време.
- Преди стартиране на програмата избраното определено време може да се отмени чрез избор на други програми или функционални бутони.
- След като програмата стартира, можете да изключите и рестартирате сушилнята, за да отмените определеното време.

(8). Защита за деца 🛡️

С цел да се избегне неправилно използване от деца и за да се осигури безопасността на децата, тази сушилня е оборудвана със защита за деца.

- След стартиране на програмата натиснете и задръжте едновременно "Повече време + По-малко време" - защитата за деца ще се активира, а иконата за защита за деца ще светне. Защитата за деца може да се освободи със същата операция.
- След като функцията за защита за деца е активирана, другите функционални бутони се заключват. В случай на завършване или повторно стартиране на програмата след изключване на захранването, защитата за деца продължава да действа.
- След активиране на функцията за защита за деца: Натиснете бутона "Старт/Пауза", за да отмените подканата в случай на подкана за почистване на мъх и замърсявания. По време на работа в режим против намачкване защитата за деца трябва да се освободи ръчно, а функцията против намачкване спира автоматично.





(9). Изключване на звука 🔇

- Използва се за включване/изключване на звуковия сигнал, с изключение на тона на алармата.
- След режим на готовност или стартиране натиснете и задръжте бутона "По-малко време+Против гънки", за да включите/изключите функцията за изключване на звука.
- Състоянието на изключен звук няма да се прекрати автоматично в случай на завършване на програмата или изключване на захранването.

(10). Показване

- Уредът може да показва оставащото време, определеното време, кода за грешка и друга информация за програмата.
- Времето, показано от програмата, може да се различава от действителното време на работа. Поради такива фактори като вида и обема на дрехите, нивото на сушене и температурата на околната среда, действителното време за сушене ще се регулира автоматично.
- Когато програмата завърши, на дисплея ще се покаже "End" (Край).

Описание на иконите

	Икона за определеното време. Когато иконата свети, това означава, че е активирана функцията за определяне на време.
	Икона на функцията против намачкване. Когато иконата свети, това означава, че е активирана функцията против намачкване.
	Икона за почистване на мъх и замърсявания. Мигащата икона показва, че трябва да почистите мъха и замърсяванията.
	Икона за почистване на контейнера за вода. Мигащата икона показва, че контейнерът за вода трябва да бъде изпразнен.

(11). Други функции

Осветление на барабана

- Тази сушилня е оборудвана с осветление на барабана. В състояние на готовност или при изпълнение на операции (завъртане на превключвателя, натискане на който и да е бутон или отваряне на вратата), пауза и завършване на програмата, осветлението на барабана ще се включи и ще се изключи автоматично след 1 минута.

Спиране, когато дрехите са сухи

- Тази сушилня спира да работи, когато дрехите са сухи. Когато зареденото количество дрехи е малко, има вероятност програмата да не е завършила, но дрехите да са вече сухи. Програмата ще спре автоматично, за да се спести енергия.

2). Указател на програмите

ЗАБЕЛЕЖКА

- Потребителите могат да изберат подходящата програма в зависимост от своите навици. Ако дрехите не са напълно сухи, може да се избере допълнително сушене по програма с таймер.
- При сушене на обемни текстилни продукти, като например чаршафи и завивки, поради големия им размер, те могат да се увият на купчини, което се отразява на ефекта от сушенето. Преди да ги поставите в сушилнята, извадете ги и ги разклатете, за да продължат да съхнат.
- Когато сушите дрехи с пълнеж от пух, моля да ги обръщате от вътрешната страна, преди да ги изсушите.

Сензорни програми за сушене

Програма	Вид на дрехите	Максимален капацитет (кг)
		DHNA92 / DHNA93
cotton (памук)	Използвайте тази програма за по-плътно, неделикатно памучно пране. След сушенето то ще бъде напълно сухо.	9
synthetics (синтетика)	Програмата се използва за сушене на пране от синтетични влакна.	4,5
sensitive (деликатно)	Използвайте тази програма за сушене на много деликатно пране от синтетични влакна, което може да е леко влажно след процеса на сушене. Препоръчваме ви да използвате специален плик за пране.	1
towels (кърпи)	Използвайте тази програма за сушене на нечувствителни материи (хавлии, кухненски кърпи...). След изсушаването те ще са сухи и готови за съхранение в гардероб.	4
bedding (спално бельо)	Използвайте тази програма за по-големи продукти. Когато програмата приключи, те ще бъдат сухи. Регулираното въртене на барабана предотвратява заплитането на прането.	2,5
pillow (възглавници)	Използвайте тази програма за сушене на текстилни изделия, пълнени или подплатени с пух (възглавници, завивки, якета и др.). Сушете големите продукти отделно и при необходимост използвайте функцията Допълнително сушене или Програмата Програма за сушене с фиксирано времетраене.	2
sports (спортни)	Използвайте тази програма за дрехи с мембрана, спортни дрехи, изработени от смесени материи, и дишащи платове.	2
auto dry (автоматично сушене)	Използвайте тази програма за по-плътно, неделикатно памучно пране. След сушене то ще бъде сухо или леко влажно.	4,5
baby (бебе)	Използвайте тази програма, за да сушите бебешки дрехи. Дрехите ще са нормално сухи.	2
extra hygiene (допълнителна хигиена)	За премахване на алергени като акари.	2
speed 30' (бърза 30')	За бързо сушене на леки и тънки дрехи.	0,5

* Настройка на тестова програма съгласно EN 61121.

* Тези програми имат функция за обръщане на посоката на движение специално за пране с голям обем.

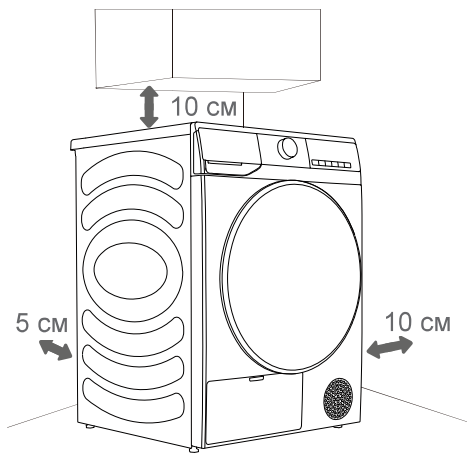
Ръчни и специални програми за сушене

Програма	Вид на дрехите	Максимален капацитет (кг)
		DHNA92 / DHNA93
air refresh (освежаване)	При тази програма нагревателят е изключен. Програмата е подходяща за освежаване на дрехите.	/
wool (вълна)	Тази кратка програма е предназначена за омекотяване или придаване на пухкав вид на дрехите от вълна и коприна, които трябва да бъдат изсушени добре съгласно инструкциите на производителя.	1
storage dry (сухи за прибиране)	Когато използвате тази програма, можете да поставите прането за сушене (напр. малки плюшени играчки, маратонки и т.н.) върху поставката за сушене.	/
time (фиксирано времетраене)	Използвайте тази програма за неделикатни дрехи, които все още са леко влажни и трябва да бъдат изсушени добре. При тази програма останалата в дрехите влага не се открива автоматично. Ако прането все още е влажно след приключването на програмата, я повторете; ако е прекалено сухо и съответно намачкано и грубо на допир, времето за сушене, което сте избрали, е било прекалено дълго.	/

МОНТИРАНЕ И СВЪРЗВАНЕ

⚠ Отстранете цялата опаковка. Когато отстранявате опаковката, внимавайте да не повредите уреда с остър предмет.

РАЗПОЛАГАНЕ



⚠ Уредът не трябва да е в контакт със стена или мебели. За оптимална работа на уреда оставете известно разстояние около уреда, както е показано на фигурата. Ако не спазите минималните необходими отстояния, това може да доведе до прегряване.

⚠ Вентилационните отвори от задната и предната страна на сушилнята никога не трябва да се блокират.

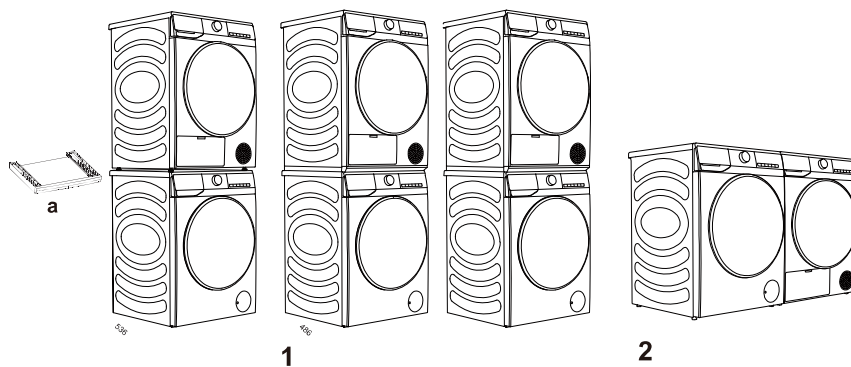
Монтирайте сушилнята на място с достатъчна вентилация и температура между 10°C и 25°C. Работата на сушилнята при по-ниска температура може да доведе до кондензация в сушилнята. Не поставяйте сушилнята на място, на което има опасност от замръзване. Водата, замръзнала в резервоара за кондензат и помпата, може да повреди сушилнята.

Сушилнята отделя топлина. Не я поставяйте в затворено помещение, тъй като процесът на сушене може да отнеме повече време поради ограниченото количество въздух.

Осветлението в помещението трябва да е достатъчно, за да позволява четене на дисплея на контролния панел.

РАЗПОЛАГАНЕ НА СУШИЛНЯТА

Тя може да бъде поставена върху перална машина със странична плоскост 486 мм или 536 мм (фигура 1); в този случай се използва конзолата за подреждане. Освен това сушилнята може да се постави до пералната машина (фигура 2). Можете да се свържете с отдела за следпродажбено обслужване, за да закупите аксесоара (фигура а), и да го монтирате съобразно ръководството за потребителя.

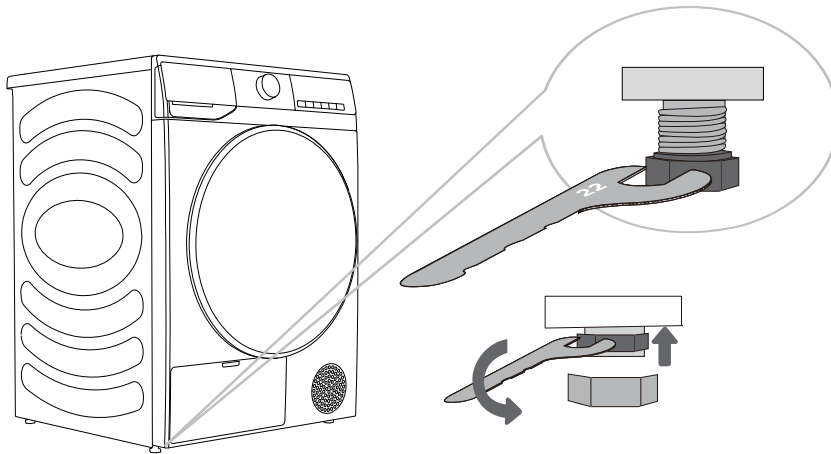


Размер (мм)

Индекс	Размер (мм)
A	595
B	845
C	610
D	640
E	670
F	1150

РЕГУЛИРАНЕ НА КРАЧЕТАТА

Завъртете регулиращите се крачета, за да подравните уреда. Крачетата позволяват нивелиране с +/- 1 см. Използвайте нивелир и гаечен ключ №22.



⚠ Подът, върху който се поставя уреда, трябва да има бетонна основа. Той трябва да е чист и сух - в противен случай уредът може да се плъзне. Също така, почистете и долната повърхност на регулиращите се крачета.


⚠ Уредът трябва да стои равно и стабилно върху здрава основа.

⚠ Неправилно нивелиране на уреда може да причини вибрации, плъзгане на уреда или шумна работа. Неправилно нивелиране на уреда не се покрива от гаранцията.

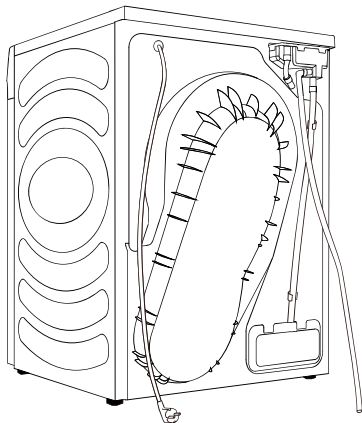
⚠ По време на работа на уреда могат да се чуят необичайни или силни шумове - те се дължат най-вече на неправилен монтаж.

ИЗТОЧВАНЕ НА КОНДЕНЗАТА

Влагата от прането се извлича в кондензатора и се натрупва в резервоара за кондензата.


По време на процеса на сушене светлинен индикатор (символ  светва на дисплея) предупреждава, когато резервоарът за кондензат е пълен и трябва да се изпразни.

За да избегнете изпразване на резервоара за кондензата, поставете маркуча за отвеждане на кондензата, разположен на гърба на уреда, директно в отводнителен канал.



1 Свалете маркуча за отвеждане на кондензата от уреда и го закачете на задната страна.

2 Прикрепете маркуча от аксесоарите към пластмасовия отвор на маркуча за отвеждане.

 Ако решите да поставите маркуча за отвеждане на кондензата в отводнителен канал, се уверете, че той е закрепен надеждно. Това ще предотврати евентуално разливане на вода, което може да доведе до неочаквани щети.

 Използвайте винаги маркучите, предоставени със сушилнята.

ПРЕМЕСТВАНЕ И ТРАНСПОРТИРАНЕ СЛЕД МОНТАЖ

След всеки цикъл на сушене в сушилнята остава малко количество кондензирана вода. Включете сушилнята и изберете една от програмите, след това оставете уреда да работи за около половин минута. Това ще изпомпи останалата вода и ще предотврати повреждането на сушилнята при транспортиране. Ако не можете да транспортирате сушилнята в изправено положение, я наклонете на лявата ѝ страна.

⚠ След транспортиране сушилнята трябва да се остави неподвижна за най-малко два часа, преди да се включи към електрическата мрежа. Уредът трябва да бъде монтиран и свързан от обучен техник.

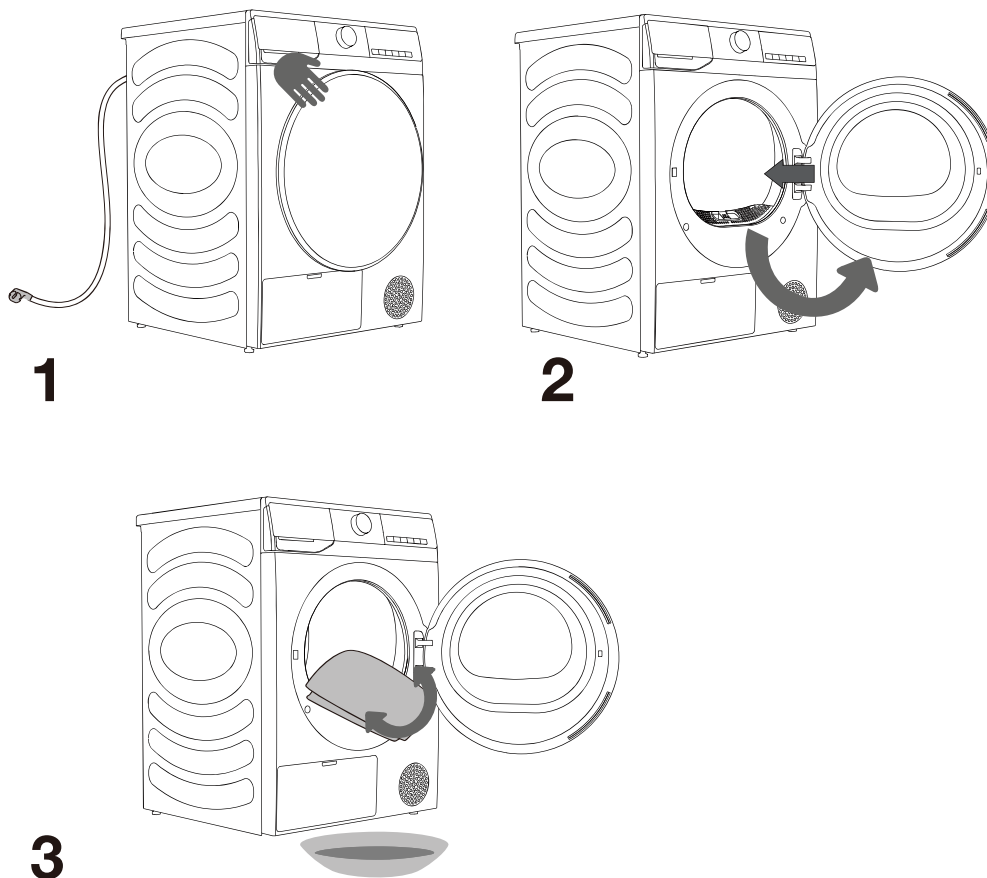
⚠ Ако транспортирането не е било извършено съгласно инструкциите, трябва да оставите сушилнята неподвижна за най-малко 24 часа, преди да я свържете към електрическата мрежа. В противен случай термopомпата може да се повреди, което не се покрива от гаранцията. Внимавайте да не повредите охлаждащата система (вижте раздел "МОНТИРАНЕ И СВЪРЗВАНЕ/Разполагане на сушилнята").

⚠ Прочетете внимателно инструкциите за употреба преди да свържете уреда. Гаранцията не покрива повреди, възникнали в резултат на неправилно свързване или използване на уреда.

ПРЕДИ УПОТРЕБА ЗА ПЪРВИ ПЪТ

Уверете се, че сушилнята е изключена от електрическата мрежа; след това отворете вратата като дръпнете лявата страна към себе си (фигури 1 и 2).

Почистете барабана с мека и влажна кърпа (фигура 3).



⚠ Не използвайте разтворители или почистващи препарати, които могат да повредят уреда (спазвайте препоръките и предупрежденията на производителите на почистващи препарати).

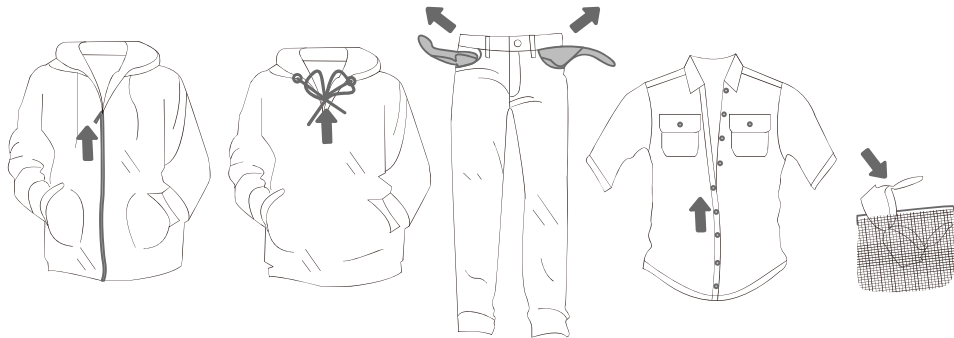
ПРОЦЕС НА СУШЕНЕ, СТЪПКА ПО СТЪПКА (1-4)

СТЪПКА 1: ОБРЪЩАЙТЕ ВНИМАНИЕ НА ИНФОРМАЦИЯТА ВЪРХУ ЕТИКЕТИТЕ НА ПРАНЕТО

Нормално пране; Деликатно пране	Макс. темп. на изпиране 95°C  	Макс. темп. на изпиране 60°C  	Макс. темп. на изпиране 40°C  	Макс. темп. на изпиране 30°C  	Само изпиране на ръка 	Да не се пере 
Избелване	Избелване в студена вода 			Не се позволява избелване 		
Химическо чистене	Химическо чистене с всякакви препарати 	Нефтен разтворител R11, R113 	Химическо чистене с керосин, чист алкохол и R113 	Не се позволява химическо чистене 		
Гладене	Макс. температура на гладене 200°C 	Макс. температура на гладене 150°C 	Макс. температура на гладене 110°C 	Не се позволява гладене 		
Сушене	Сушене в хоризонтално положение (върхуравна повърхност) 	Сушене чрез отцеждане  Сушене на простор 	Висока температура  Ниска температура 	Да не се суши в барабанна сушилна 		

СТЪПКА 2: ПОДГОТОВКА ЗА ПРОЦЕСА НА СУШЕНЕ НА ПРАНЕТО

1. Сортирайте прането според вида и дебелината на плата (вижте ТАБЛИЦАТА С ПРОГРАМИ).
2. Закопчайте копчетата и циповете, завържете всякакви връзки и обърнете джобовете с вътрешната им страна навън.
3. Поставете деликатното пране и малките артикули в мрежеста торба за пране. (Специалната торба за пране се предлага като допълнителен аксесоар.)



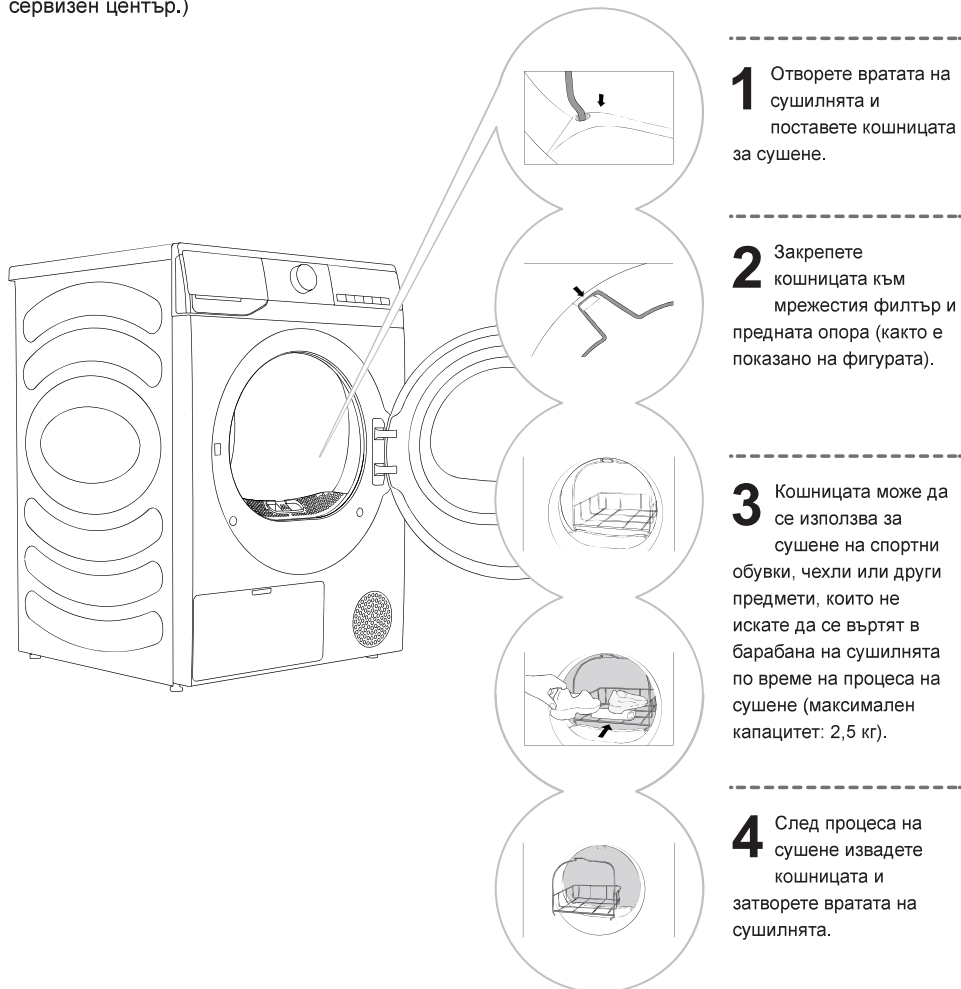
Не се препоръчва сушенето на дрехи от особено деликатни тъкани, които могат да се деформират. Следните типове дрехи не могат да се сушат в сушилня, тъй като това може да доведе до деформирането им:

- кожени дрехи и други кожени продукти;
- дрехи, които са импрегнирани или обработени по друг деликатен начин;
- дрехи с големи дървени, пластмасови или метални части;
- дрехи с пайети;
- дрехи с метални части, които може да ръждясат.

СУШЕНЕ В КОШНИЦА (В ЗАВИСИМОСТ ОТ МОДЕЛА)

☼ Преди първия цикъл на сушене, извадете кошницата и всички опаковки от барабана.

Можете да сушите дрехи в кошницата, само когато използвате програма за сушене с определено времетраене. (Кошницата може да се закупи като допълнителен аксесоар от сервизен център.)



Сушете само чисти спортни обувки или чехли, които са били изстискани така, че от тях да не капе вода.

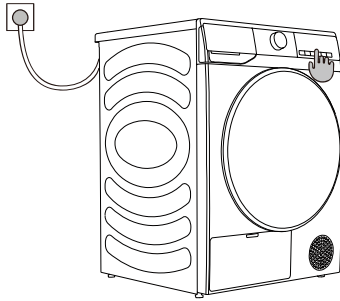
Докато барабанът се върти, кошницата е неподвижна. Затова се уверете, че предметите, които сушите в кошницата, не се докосват до барабана, тъй като това може да повреди тях и сушилнята.

ВКЛЮЧВАНЕ

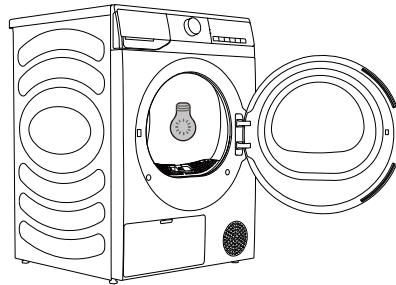
Свържете сушилнята към електрическата мрежа.
Натиснете бутона (1) **ВКЛ./ИЗКЛ.**, за да включите сушилнята (фигура 1).

При някои модели барабанът на сушилнята също е осветен (фигура 2).
(Осветлението в барабана на сушилнята не е подходящо за други цели.)

⚠ Осветлението в барабана на сушилнята следва да се заменя само от производителя, сервизен техник или оторизирано лице.



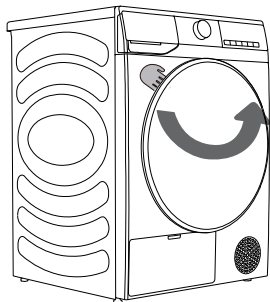
1



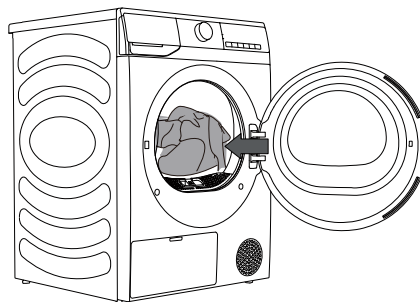
2

ЗАРЕЖДАНЕ НА СУШИЛНЯТА

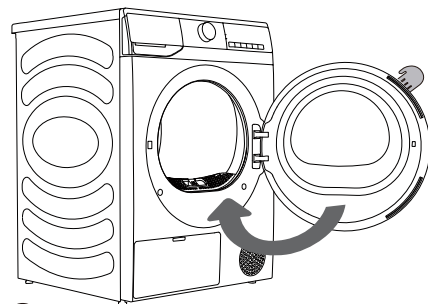
Отворете вратата на сушилнята, като дръпнете лявата страна на вратата към себе си (фигура 1).
Поставете прането в барабана (след като се уверите, че барабанът е празен) (фигура 2).
Затворете вратата (фигура 3).



1



2



3

⚠️ Поставете пране в сушилнята, след като то е било изстискано или центрофугирано (препоръчителна минимална скорост на центрофугиране: 800 об./мин.).

Не препълвайте барабана! Вижте ТАБЛИЦАТА С ПРОГРАМИ и спазвайте препоръките, указани на табелката с технически данни.

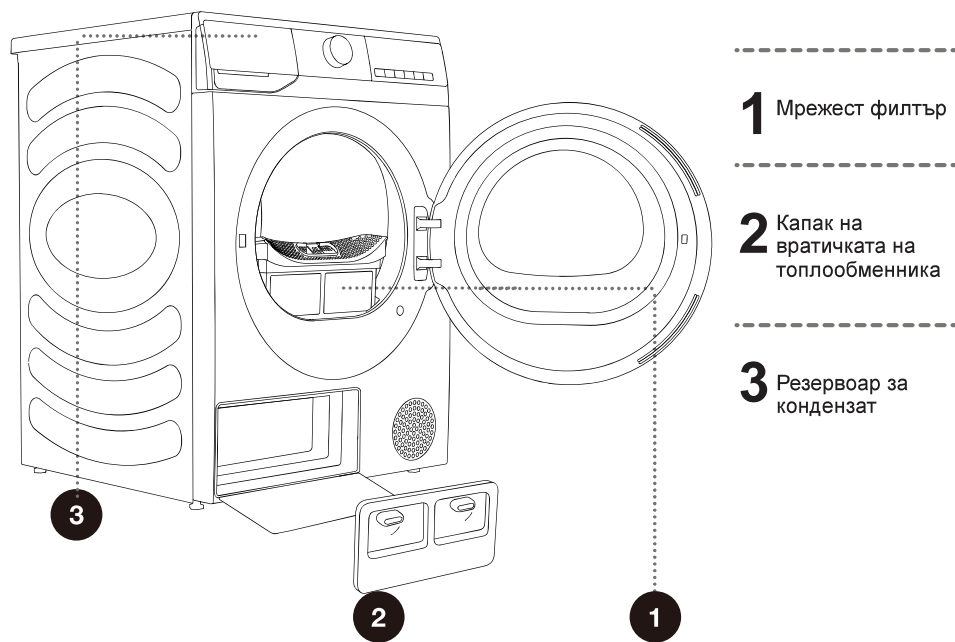
Ако препълните барабана на сушилнята, дрехите ще се намачкат повече и няма да се изсушат равномерно.

⚠️ Когато сушите по-големи продукти (спално бельо, хавлии и др.) ги разстелете преди да ги сложите в барабана.

ПОЧИСТВАНЕ И ПОДДРЪЖКА

⚠ Преди почистване изключете уреда от електрическата мрежа.

Сушилнята е оборудвана с филтрираща система, която се състои от няколко филтъра, които предотвратяват проникването на всякакви замърсявания в системата на топлообменника.



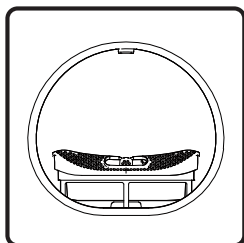
⚠ Никога не използвайте уреда без поставени филтри или с повредени филтри, тъй като натрупаните влакна от тъканите могат да доведат до неизправна работа или повреда на сушилнята.

ПОЧИСТВАНЕ НА МРЕЖЕСТИЯ ФИЛТЪР НА ВРАТАТА

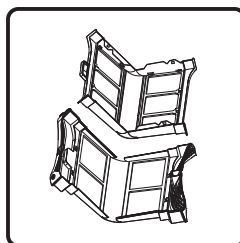
☞ Почиствайте мрежестия филтър на след всеки цикъл на сушене.

◇ Прекомерно количество мъх, натрупан върху филтъра, ще се отрази на ефекта от сушенето. Моля, почиствайте филтърния екран след всяка употреба.

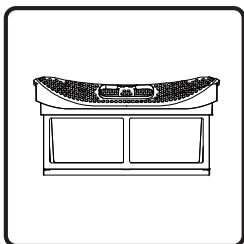
◇ След почистването не забравяйте да монтирате отново филтърния екран на неговото място преди употреба.



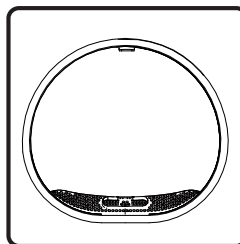
1. Отворете вратата и извадете филтърния екран от предната опора.



2. Отворете филтърния екран и почистете мъха на двуслойния филтърен екран с мокра кърпа или течаща вода.



3. След като изсушите филтърния екран, го сглобете отново.

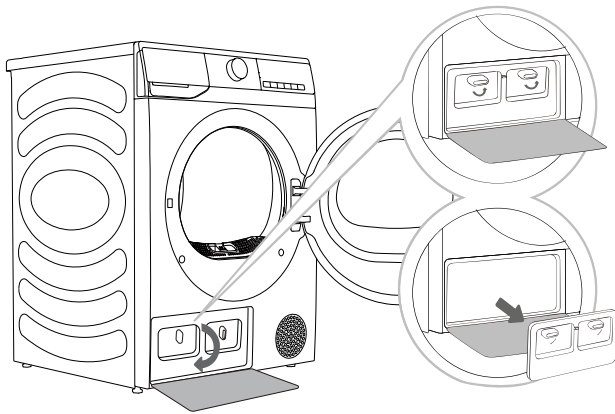


4. Монтирайте филтърния екран към предната опора.

☞ Внимавайте да не притиснете пръстите си с капака на филтъра.

ПОЧИСТВАНЕ НА ФИЛТЪРА НА ТЕРМОПОМПТА

⚠ По време на почистване може да се разлее вода. Затова се препоръчва на пода да поставите кърпа за поливане на водата.



1 Натиснете скобата на капака на вратата на топлообменника в долния ляв ъгъл, за да отворите капака на вратата.

2 Завъртете заключващия бутон на капака на филтъра в основата в положение за отключване.

3 Свалете капака на филтър в основата и извадете филтъра в основата. След неколккратно използване почистете праха върху филтъра в основата с мокра кърпа или течаща вода. След използване за определен период от време, ако по топлообменника има прах отстранете праха с помощта на инструменти. Не докосвайте топлообменника директно с ръце, за да избегнете нараняване.

4 Монтирайте почистения филтър и капака на филтъра на местата им, блокирайте бутона и затворете капака на вратичката на топлообменника.

⚠ Поставете филтъра на термopомпата в корпуса и затворете външния капак (избутайте го нагоре към машината, докато се фиксира на място).

⚠ Филтърът на термopомпата трябва да се постави правилно в неговия отвор. В противен случай топлообменникът, монтиран в сушилнята, може да се запуши или повреди.

⚠ Почиствайте дунапреновия филтър най-малко след всеки пет цикъла на сушене.

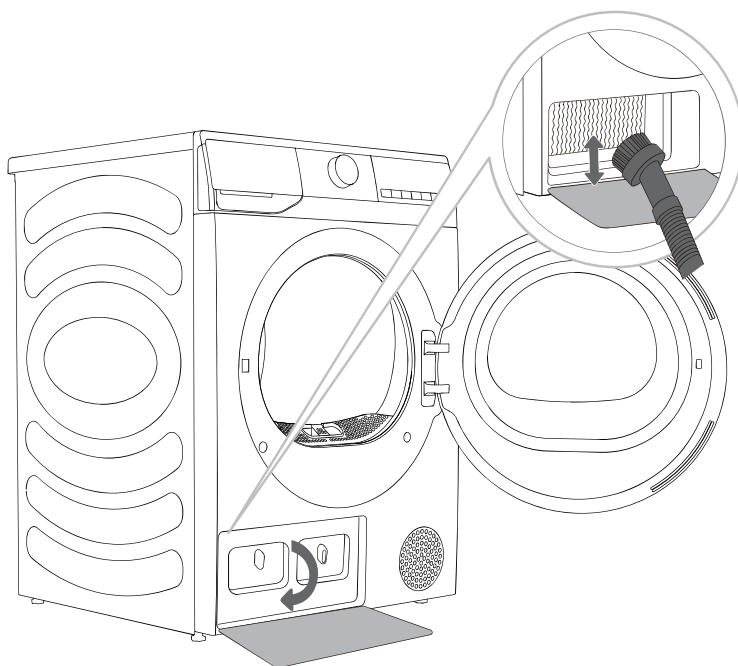
ПОЧИСТВАНЕ НА ТОПЛООБМЕННИКА

⚠ Не се допирайте до вътрешните метални части на топлообменника с голи ръце. Обърнете внимание на опасността от порязване. Използвайте подходящи защитни ръкавици при почистване на топлообменника.

⚠ Неправилно почистване на металните ребра на топлообменника може да доведе до необратимо увреждане на барабанната сушилня. Не натискайте металните ребра с твърди предмети, например с прахосмукачка.

Прахът и замърсяванията по металните ребра на топлообменника могат да се почистват с помощта на различни инструменти като прахосмукачка, мека четка и др. Достъпът до топлообменника е възможен, когато филтъра на термopомпата е свален, както е описано в глава "Почистване на филтъра на термopомпата". Внимателно придвижвайте четката по металните ребра само в посока отгоре надолу. Твърде силен натиск може да повреди или огъне металните ребра.

☼ Почиствайте топлообменника веднъж на всеки двадесет цикъла на сушене.

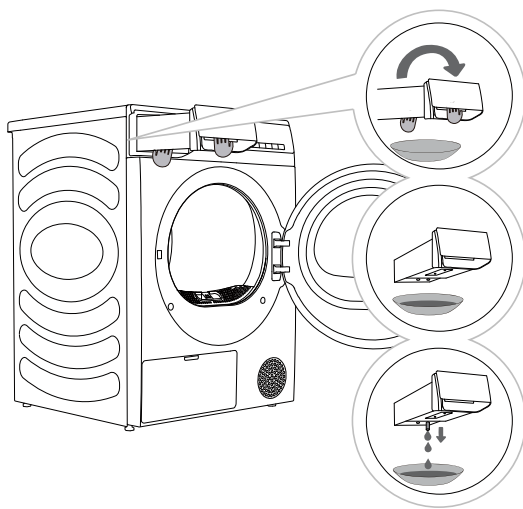


ИЗПРАЗВАНЕ НА РЕЗЕРВОАРА ЗА КОНДЕНЗАТ

☼ Изпразвайте резервоара за кондензат след всеки цикъл на сушене.

Ако резервоарът за кондензат е пълен, програмата за сушене автоматично ще бъде зададена на пауза.

Символът ☼ ще светне на дисплея, за да покаже, че резервоарът за кондензат трябва да бъде изпразнен.



1. Извадете резервоара за кондензат от сушилнята.

- Издърпайте дръжката на резервоара за вода с една ръка, докато резервоарът излезе наполовина.
- След като резервоарът за вода излезе наполовина, подпрете долната част на резервоара с другата ръка и го издърпайте бавно с двете си ръце.

⚠ ВНИМАНИЕ

- Резервоарът за вода е тежък. Извадете бавно резервоара за вода с двете си ръце, като поддържате резервоара в хоризонтално положение.
 - Бъдете внимателни, когато изваждате пълния резервоар за вода. Той е много тежък и може да причини нараняване, ако го изпуснете.
2. Изпразнете водата през отвора за източване, а след това почистете резервоара за вода отвътре.
- Смесете малко неутрален почистващ препарат в хладка вода. Напълнете резервоара за вода със сместа през отвора за източване и го оставете за 30 минути. След това изплакнете резервоара с чиста вода и го подсушете напълно.
3. Поставете резервоара за кондензат обратно на мястото му.

☼ Водата от резервоара за кондензата не е годна за пиене.

⚠ Никога не добавяйте химикали или ароматизатори в резервоара за кондензат. Резервоарът за вода е тежък. Извадете бавно резервоара за вода с двете си ръце, като поддържате резервоара в хоризонтално положение. Бъдете внимателни, когато изваждате пълния резервоар за вода. Той е много тежък и може да причини нараняване, ако го изпуснете.

ЗАБЕЛЕЖКА: Ако сушилнята показва иконата "☼" и спира по време на сушене, изпразнете резервоара за вода и натиснете бутона >|| Старт/Пауза. Иконата "☼" ще се скрие и сушилнята ще продължи сушенето.

Не е необходимо да изпразвате резервоара за кондензат, ако маркучът за източване е свързан директно с отводнителен канал (вж. раздел "МОНТИРАНЕ И СВЪРЗВАНЕ/Източване на кондензата").

ПОЧИСТВАНЕ НА СУШИЛНЯТА

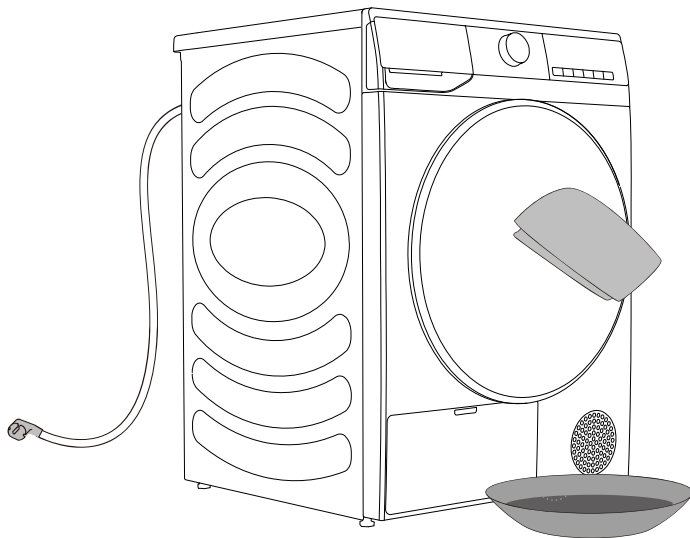
⚠ Преди почистване изключете уреда от електрическата мрежа.

Почистете външната част на сушилнята с помощта на мека влажна памучна кърпа.

⚠ Не използвайте разтворители или почистващи препарати, които могат да повредят уреда (спазвайте препоръките и предупрежденията на производителите на почистващи препарати).

Забършете всички части на сушилнята с мека кърпа, докато изсъхнат.

⚠ Не почиствайте уреда с прекалено много вода!



ОТСТРАНЯВАНЕ НА НЕИЗПРАВНОСТИ

КАКВО ДА СЕ НАПРАВИ...?

Външни фактори (например електрическата мрежа) могат да причинят различни грешки (вижте ТАБЛИЦАТА ЗА ОТСТРАНЯВАНЕ НА ПРОБЛЕМИ). В такъв случай:

- Изключете уреда и изчакайте няколко секунди.
- Включете уреда и повторете програмата на сушене.
- Повечето грешки по време на работа могат да бъдат отстранени от потребителя (вижте ТАБЛИЦАТА ЗА ОТСТРАНЯВАНЕ НА ПРОБЛЕМИ).
- Ако грешката не бъде отстранена, се обърнете към оторизиран сервис.
- Ремонтни дейности могат да се извършват само от оторизиран техник.
- Ремонтен или гаранционен иск в резултат на неправилно свързване или използване на уреда не се покрива от гаранцията. В такива случаи разходите за ремонт са за сметка на клиента.

⚠ Гаранцията не покрива грешки или повреди, възникнали в резултат на външни фактори (удар от мълния, прекъсване на електрическата мрежа, природно бедствие и др.).

ОТСТРАНЯВАНЕ НА НЕИЗПРАВНОСТИ И КОДОВЕ ЗА ГРЕШКИ

Симптом	Препоръчано решение
Сушилнята не може да се включи.	<ul style="list-style-type: none"> ◇ Проверете връзката на захранването. ◇ Уверете се, че бутонът "Старт/Пауза" е натиснат. ◇ Уверете се, че вратата е правилно затворена. ◇ Предпазителят е изгорял, прекъсвачът се е задействал или има прекъсване на електрозахранването.
Сушилнята не може да се включи и показва "End" (Край).	<ul style="list-style-type: none"> ◇ Проверете дали настройката на програмата е правилна. ◇ Уверете се, че в барабана има дрехи.
Прекалено дълго време за сушене.	<ul style="list-style-type: none"> ◇ Проверете дали настройката на програмата е правилна. ◇ Проверете дали няма прекалено много дрехи, заплетени в купове. ◇ Проверете дали филтърът е почистен. ◇ При някои програми след сушенето има етап на изстиване.
Слаб ефект на сушене.	<ul style="list-style-type: none"> ◇ Потвърдете, че дрехите са преминали през центрофугиране в процеса на пране. ◇ Проверете дали настройката на програмата е правилна. ◇ Уверете се, че няма твърде много дрехи. ◇ Прането не е сортирано правилно. Дали дрехите, които не са лесни за сушене, са смесени с дрехи, които са лесни за сушене. ◇ Голям обем тежки тъкани. ◇ Проверете дали филтърът е почистен.
Оставащото време на дисплея спира или прескача.	<ul style="list-style-type: none"> ◇ Оставащото време може да се промени в зависимост от вида на дрехите, натоварването, нивото на влажност и температурата на околната среда, което е нормално явление.
Дрехите са намачкани.	<ul style="list-style-type: none"> ◇ Дрехите са се сушили твърде дълго. Опитайте с по-кратко време за сушене. ◇ Дрехите са били оставени в уреда твърде дълго след завършване на цикъла.

Симптом	Препоръчано решение
Сушилнята е прекалено шумна.	<ul style="list-style-type: none"> ◇ Проверете за монети, разхлабени копчета, пирони и други предмети и ги отстранете незабавно. ◇ Проверете филтъра за мъх. Извадете всички попаднали вътре предмети. ◇ Уверете се, че сушилнята е подравнена и стои стабилно върху пода. ◇ Сушилнята може да издава бръмчене, което се дължи на движението на въздуха през барабана и вентилатора. Това е нормално.
Дрехите се стесняват.	<ul style="list-style-type: none"> ◇ Инструкциите за грижа за дрехите не са спазени. Използвайте настройка за ниска температура или без нагряване.
По дрехите остават мъхчета.	<ul style="list-style-type: none"> ◇ Филтърът за мъх не е почистен правилно. ◇ Дрехите не са правилно сортирани. ◇ Някои тъкани имат повече мъх и трябва да се сушат отделно от тъканите, към които мъхът се задържа лесно. ◇ В джобовете са били оставени салфетки, хартия и др.
От уреда се носи миризма.	<ul style="list-style-type: none"> ◇ Миризмата може да е резултат от гумения материал, използван в уреда. Тази миризма ще изчезне, след като използвате уреда няколко пъти. ◇ Когато перете дрехите, използвайте перилен препарат съобразно препоръките на производителя. Ако използвате твърде много перилен препарат, неразтвореният препарат може да се натрупа по дрехите и да предизвика появата на миризма. ◇ Можете да усетите миризми от дрехите, ако те са били оставени в сушилнята/пералната машина след сушене/пране. Извадете дрехите своевременно в края на цикъла на сушене или пране. ◇ Проверете дали усещате същата миризма в пералната си машина. Ако случаят е такъв, почистете пералната машина, като се ръководите от ръководството за употреба на пералната машина. ◇ Винаги поддържайте чисти филтрите за мъх. Ако във филтъра за мъх има остатъци, те могат да причинят неприятни миризми. Също така изсушете напълно филтъра за мъх след почистване.
Уредът е под напрежение и се включва непосредствено след прекъсване на електрозахранването, но не работи.	<ul style="list-style-type: none"> ◇ Когато програмата е на пауза, настройките не могат да се променят. За да смените програмата или функцията по време на работа или да пуснете програмата след прекъсване на захранването по време на работа завъртете превключвателя, за да изберете необходимата програма и функция, и стартирайте програмата.

Код	Обяснение	Препоръчано решение
F50/F51	Неизправност в сензора	◇ Свържете се със сервизен център.
F22	Неизправен дисплей, платка за управление на двигателя и платка на захранването	◇ Натиснете ЗАХРАНВАНЕ за 3 секунди и отново натиснете бутона "Старт/Пауза". ◇ Ако грешката не изчезне, свържете се с отдела за следпродажбено обслужване.
F21	Неизправен панел на дисплея и платка на захранването	◇ Натиснете ЗАХРАНВАНЕ за 3 секунди и отново натиснете бутона "Старт/Пауза". ◇ Ако грешката не изчезне, свържете се с отдела за следпродажбено обслужване.

СЕРВИЗНО ОБСЛУЖВАНЕ

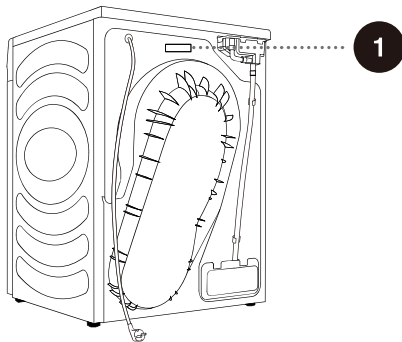
Преди да се обърнете към сервизен техник

Когато се обръщате към сервизен център, моля да посочите информацията за вашия уред (1).

Типът, кодът/ID, моделът и серийният номер са посочени на задната страна на сушилнята.

⚠ За ремонт използвайте само резервни части, одобрени от производителя.

⚠ Ремонтен или гаранционен иск в резултат на неправилно свързване или използване на уреда не се покрива от гаранцията.



Запазена марка	gorenje	
	DHNA92	DHNA93
Модел	DHNA92	DHNA93
Номинален капацитет (кг)	9	9
Барабанна сушилна с вентилация/кондензатор	кондензатор	кондензатор
Клас на енергийна ефективност	A++	A+ + +
Среднопреглена годишна консумация на енергия (kWh) ⁽¹⁾	245,0	194,0
Автоматична/неавтоматична барабанна сушилна	Автоматично	Автоматично
Консумация на енергия на стандартната програма за памук при пълно натоварване (kWh)	1,96	1,59
Консумация на енергия на стандартната програма за памук при частично натоварване (kWh)	1,15	0,88
Консумация на енергия в режим на изключено хранване (W)	0,49	0,49
Консумация на енергия в режим на готовност (W)	0,57	0,57
Продължителност на режима на готовност (мин.) ⁽²⁾	5	5
Стандартна програма за сушене ⁽³⁾	☐ cotton (памук)	☐ cotton (памук)
Среднопреглена продължителност на програмата "стандартна програма за памук при пълно и частично натоварване" (мин.)	158	158
Продължителност на програмата "стандартна програма за памук при пълно натоварване" (мин.)	209	205
Продължителност на програмата "стандартна програма за памук при частично натоварване" (мин.)	120	122
Клас на ефективност на кондензацията по скала от G (най-малко ефективна) до A (най-ефективна)	B	B
Средна ефективност на кондензацията на "стандартна програма за памук при пълно натоварване" в проценти	81	82
Средна ефективност на кондензацията на "стандартна програма за памук при частично натоварване" в проценти	81	82
Среднопреглена ефективност на кондензацията за "стандартна програма за памук при пълно и частично натоварване" в проценти.	81	82
Ниво на звукова мощност (dB) ⁽⁴⁾	64	64
За вграден монтаж	HE	HE

- (1) Въз основа на 160 цикъла на сушене на стандартната програма за памук при пълно и частично натоварване и консумацията на режими с ниска консумация на енергия. Действителната консумация на енергия за един цикъл зависи от начина на използване на уреда.
- (2) Ако домашната барабанна сушилня е оборудвана със система за управление на захранването.
- (3) "Стандартната програма за памук" при пълно и частично натоварване е стандартната програма за сушене, използвана за изготвяне на етикета за класификация и информационния лист. Тази програма е подходяща за сушене на нормално мокро памучно пране и е най-ефективната програма по отношение на потреблението на енергия за памучни дрехи.
- (4) За стандартната програма за памук при пълно натоварване.

Таблица за типичната консумация

В таблицата са посочени стойностите на времето за сушене и консумацията на енергия за сушене на изпитателна партида пране с различни обороти на въртене в пералната машина.

Програма	Натоварване	Въртене [об./мин.]	Консумация на електроенергия [kWh]		Време за сушене [мин.]	
			9 кг			
☐ cotton (памук)	общо	1000	2,09	1,55	206	200
	частично	1000	1,14	0,86	125	118
	ниско	1000	1,08	0,75	120	108
	ниско	1200	1,01	0,68	112	103
влажен памук за гладене	общо	1000	1,45	1,41	150	181
	частично	1000	0,95	0,81	111	112
	ниско	1000	0,82	0,61	98	97
synthetics (синтетика)	частично	1000	0,48	0,42	55	48

Програма за изпитване в съответствие с Регламент 392/2012/ЕС за енергийно етикетиране, измерена в съответствие с EN 61121.

Програма	Количество пране Макс./натоварване наполовина [кг]	Продължителност на програмата (мин)	Консумация на електроенергия [kWh]
			A++
☐ cotton (памук)	9/4,5	209/120	1,96/1,15

Програма	Количество пране Макс./натоварване наполовина [кг]	Продължителност на програмата (мин)	Консумация на електроенергия [kWh]
			A+++
☐ cotton (памук)	9/4,5	205/122	1,59/0,88

Програмата Памук ☐, е предназначена за сушене на нормално мокро памучно пране. Тя е най-ефективната програма за сушене на памучно пране по отношение на консумацията на енергия.

Поради отклонения по отношение на вида и количеството пране, колебанията на захранването и температурата и влажността на околната среда, стойностите, измерени при крайния потребител, могат да се различават от тези, посочени в таблицата.

ПРЕПОРЪКИ И ИКОНОМИЧНО ИЗПОЛЗВАНЕ

Най-енергийно ефективният начин на сушене е да се суши препоръчаното количество пране във всяка партида (вижте ТАБЛИЦАТА С ПРОГРАМИ).

Не се препоръчва сушенето на дрехи от особено деликатни тъкани, които могат да се деформират от уреда.

Използването на омекотител в цикъла на пране не е необходимо, тъй като прането е меко и гладко след сушене в сушилнята. Времето за сушене ще е по-кратко, а консумацията на електроенергия - по-ниска, ако дрехите се изстискват добре или се центрофугират преди сушене. Като изберете подходящата програма за сушене, ще избегнете проблеми като прекомерно сушене, свиване на тъканите и трудности при гладене.

Редовното почистване на филтрите ще доведе до оптимално време за сушене и минимална консумация на енергия.

При сушене на по-малки количества пране или отделни дрехи сензорът може да не успее да определи действителното ниво на влажност в прането. В такива случаи се препоръчва сушенето да се извършва с програмата за сушене с определено времетраене.

ИЗХВЪРЛЯНЕ

Опаковката е изработена от екологично чисти материали, които могат да се рециклират, изхвърлят или унищожават без опасност за околната среда. За тази цел опаковъчните материали се обозначават по подходящ начин.



Символът върху продукта или неговата опаковка показва, че този продукт не трябва да се третира като битов отпадък. Занесете продукта в местния център за рециклиране на отпадъчно електрическо и електронно оборудване.

Когато **изхвърляте** уреда в края на неговия експлоатационен живот, отстранете всички захранващи кабели и унищожете ключалката на вратата и превключвателя, за да предотвратите заключване на вратата с цел да осигурите безопасност на децата.

Правилното **изхвърляне** на продукта ще помогне за предотвратяване на отрицателни последици за околната среда и човешкото здраве, които биха могли да възникнат в случай на неправилно изхвърляне на продукта. За подробна информация относно изхвърлянето на отпадъците се обърнете към съответния общински орган, отговарящ за управление на отпадъците, към вашата служба за изхвърляне на отпадъци или към магазина, от който сте закупили продукта.

2363646-X08062414A