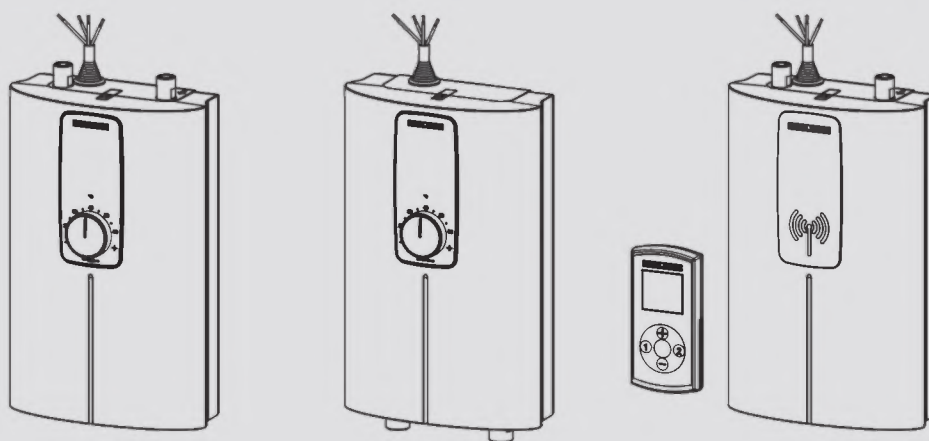


**BEDIENUNG UND INSTALLATION
OPERATION AND INSTALLATION
UTILISATION ET INSTALLATION
BEDIENING EN INSTALLATIE
OBSLUHA A INSTALACE
OBSŁUGA I INSTALACJA
KEZELÉS ÉS TELEPÍTÉS
ЭКСПЛУАТАЦИЯ И УСТАНОВКА**

Elektronisch geregelter Kompakt Durchlauferhitzer | Electronically controlled instantaneous water heater | Chauffe-eau instantané compact à régulation électronique | Elektronisch geregelte compacte doorstomer | Elektronicky regulovaný kompaktní průtokový ohřívač | Elektronicznie regulowany, kompaktowy przepływowy ogrzewacz wody | Elektronikus szabályozású, átfolyó üzemű kompakt vízmelegítő | Малогабаритный проточный нагреватель с электронным

- » DCE 11/13
- » DCE 11/13 H
- » DCE 11/13 RC



STIEBEL ELTRON

BESONDERE HINWEISE

BEDIENUNG

1. Allgemeine Hinweise	4
1.1 Sicherheitshinweise	4
1.2 Andere Markierungen in dieser Dokumentation	4
1.3 Maßeinheiten	4
2. Sicherheit	4
2.1 Bestimmungsgemäße Verwendung	4
2.2 Allgemeine Sicherheitshinweise	4
2.3 Prüfzeichen	5
3. Gerätebeschreibung	5
4. Einstellungen	5
4.1 DCE 11/13 DCE 11/13 H	5
4.2 DCE 11/13 RC	5
4.3 Verbrühschutz / Temperaturbegrenzung	6
4.4 Nach Unterbrechung der Wasserversorgung	6
5. Reinigung, Pflege und Wartung	6
6. Problembehebung	6
7. Produktregistrierung	7

INSTALLATION

8. Sicherheit	7
8.1 Allgemeine Sicherheitshinweise	7
8.2 Vorschriften, Normen und Bestimmungen	7
9. Gerätebeschreibung	7
9.1 Lieferumfang	7
9.2 Zubehör	8
10. Vorbereitungen	8
10.1 Montageort	8
10.2 Mindestabstände	9
11. Montage	9
11.1 Standardmontage	9
12. Inbetriebnahme	10
12.1 Erstinbetriebnahme	10
12.2 Übergabe des Gerätes	11
12.3 Wiederinbetriebnahme	11
13. Außerbetriebnahme	11
14. Montage-Alternativen	11
14.1 Wählbare Anschlussleistung	11
14.2 Verbrühschutz / Temperaturbegrenzung	11
14.3 Umbau Elektroanschluss unten	12
15. Störungsbehebung	12
16. Wartung	14
17. Technische Daten	15
17.1 Maße und Anschlüsse	15
17.2 Elektroschaltplan	15
17.3 Einsatzbereiche / Umrechnungstabelle	16
17.4 Druckverluste	16
17.5 Störfallbedingungen	16
17.6 Angaben zum Energieverbrauch	16
17.7 Datentabelle	17

UMWELT UND RECYCLING

KUNDENDIENST UND GARANTIE

MONTAGESCHABLONE IM MITTELTEIL DIESER ANLEITUNG

PRODUKT REGISTRIEREN

- › Schnelle Hilfe im Servicefall
- › Einfach den QR-Code scannen oder www.stiebel-eltron.com/registration



BESONDERE HINWEISE

- Das Gerät kann von Kindern ab 3 Jahren sowie von Personen mit verringerten physischen, sensorischen oder mentalen Fähigkeiten oder Mangel an Erfahrung und Wissen benutzt werden, wenn sie beaufsichtigt werden oder bezüglich des sicheren Gebrauchs des Gerätes unterwiesen wurden und die daraus resultierenden Gefahren verstanden haben. Kinder dürfen nicht mit dem Gerät spielen. Reinigung und Benutzer-Wartung dürfen nicht von Kindern ohne Beaufsichtigung durchgeführt werden.
- Die Armatur kann eine Temperatur bis zu 70 °C annehmen. Bei Auslauftemperaturen größer 43 °C besteht Verbrühungsgefahr.
- Das Gerät ist für die Versorgung einer Dusche (Duschbetrieb) geeignet. Wenn das Gerät auch oder ausschließlich für den Duschbetrieb genutzt wird, muss der Fachhandwerker den Temperatureinstellbereich über die Temperaturbegrenzung (43 °C) im Gerät aktivieren. Bei Nutzung von vorgewärmtem Wasser ist sicherzustellen, dass eine Zulauftemperatur von 55 °C nicht überschritten wird.
- Das Gerät muss über eine Trennstrecke von mindestens 3 mm allpolig vom Netzanschluss getrennt werden können.
- Die angegebene Spannung muss mit der Netzspannung übereinstimmen.
- Das Gerät muss dauerhaft an eine feste Verdrahtung angeschlossen werden.
- Das Netzanschlusskabel darf bei Beschädigung oder Austausch nur durch einen vom Hersteller berechtigten Fachhandwerker mit dem originalen Ersatzteil ersetzt werden.
- Befestigen Sie das Gerät wie in Kapitel „Installation / Montage“ beschrieben.
- Beachten Sie den maximalen zulässigen Druck (siehe Kapitel „Installation / Technische Daten / Datentabelle“).
- Der spezifische Wasserwiderstand des Wasserversorgungsnetzes darf nicht unterschritten werden (siehe Kapitel „Installation / Technische Daten / Datentabelle“).
- Entleeren Sie das Gerät wie in Kapitel „Installation / Wartung / Gerät entleeren“ beschrieben.

BEDIENUNG

1. Allgemeine Hinweise

Die Kapitel „Besondere Hinweise“ und „Bedienung“ richten sich an den Gerätebenutzer und den Fachhandwerker.

Das Kapitel „Installation“ richtet sich an den Fachhandwerker.



Hinweis

Lesen Sie diese Anleitung vor dem Gebrauch sorgfältig durch und bewahren Sie sie auf. Geben Sie die Anleitung ggf. an einen nachfolgenden Benutzer weiter.

1.1 Sicherheitshinweise

1.1.1 Aufbau von Sicherheitshinweisen



SIGNALWORT Art der Gefahr
Hier stehen mögliche Folgen bei Nichtbeachtung des Sicherheitshinweises.
► Hier stehen Maßnahmen zur Abwehr der Gefahr.

1.1.2 Symbole, Art der Gefahr

Symbol	Art der Gefahr
	Verletzung
	Stromschlag
	Verbrennung (Verbrennung, Verbrühung)

1.1.3 Signalworte

SIGNALWORT	Bedeutung
GEFAHR	Hinweise, deren Nichtbeachtung schwere Verletzungen oder Tod zur Folge haben.
WARNUNG	Hinweise, deren Nichtbeachtung schwere Verletzungen oder Tod zur Folge haben kann.
VORSICHT	Hinweise, deren Nichtbeachtung zu mittelschweren oder leichten Verletzungen führen kann.

1.2 Andere Markierungen in dieser Dokumentation



Hinweis

Allgemeine Hinweise werden mit dem nebenstehenden Symbol gekennzeichnet.
► Lesen Sie die Hinweistexte sorgfältig durch.

Symbol	Bedeutung
	Sachschaden (Geräte-, Folgen-, Umweltschaden)
	Geräteentsorgung

► Dieses Symbol zeigt Ihnen, dass Sie etwas tun müssen. Die erforderlichen Handlungen werden Schritt für Schritt beschrieben.

1.3 Maßeinheiten



Hinweis

Wenn nicht anders angegeben, ist die verwendete Maßeinheit Millimeter.

2. Sicherheit

2.1 Bestimmungsgemäße Verwendung

Das Gerät ist für den Einsatz im häuslichen Umfeld vorgesehen. Es kann von nicht eingewiesenen Personen sicher bedient werden. In nicht häuslicher Umgebung, z. B. im Kleingewerbe, kann das Gerät ebenfalls verwendet werden, sofern die Benutzung in gleicher Weise erfolgt.

Das Gerät dient zur Erwärmung von Trinkwasser oder zur Nacherwärmung von vorgewärmtem Wasser. Das Gerät ist für eine Küchenspüle oder ein Handwaschbecken bestimmt.

Eine andere oder darüber hinausgehende Benutzung gilt als nicht bestimmungsgemäß. Zum bestimmungsgemäßen Gebrauch gehört auch das Beachten dieser Anleitung sowie der Anleitungen für eingesetztes Zubehör.

2.2 Allgemeine Sicherheitshinweise



WARNUNG Verbrennung

Die Armatur kann eine Temperatur bis zu 70 °C annehmen. Bei Auslauftemperaturen größer 43 °C besteht Verbrühungsgefahr.



WARNUNG Verletzung

Das Gerät kann von Kindern ab 3 Jahren sowie von Personen mit verringerten physischen, sensorischen oder mentalen Fähigkeiten oder Mangel an Erfahrung und Wissen benutzt werden, wenn sie beaufsichtigt werden oder bezüglich des sicheren Gebrauchs des Gerätes unterwiesen wurden und die daraus resultierenden Gefahren verstanden haben. Kinder dürfen nicht mit dem Gerät spielen. Reinigung und Benutzer-Wartung dürfen nicht von Kindern ohne Beaufsichtigung durchgeführt werden.



WARNUNG Stromschlag

Ein beschädigtes Anschlusskabel darf nur der Fachhandwerker austauschen. Dadurch vermeiden Sie eine mögliche Gefährdung.



Sachschaden

Schützen Sie das Gerät und die Armatur vor Frost.

2.3 Prüfzeichen

Siehe Typenschild am Gerät.

3. Gerätebeschreibung

Der elektronisch geregelte Kompakt-Durchlauferhitzer hält die Auslauftemperatur unabhängig von der Zulauftemperatur bis zur Leistungsgrenze konstant.

Das Gerät erwärmt das Wasser direkt an der Entnahmestelle, sobald Sie das Warmwasserventil an der Armatur öffnen. Durch kurze Leitungswege entstehen geringe Energie- und Wasserverluste.

Einschaltmenge siehe Kapitel „Installation / Technische Daten / Datentabelle“.

Die Warmwasserleistung hängt von der Kaltwassertemperatur, der Heizleistung, der Durchflussmenge und der eingestellten Wunschtemperatur ab.

Warmwasser-Temperatur

Die Warmwasser-Auslauftemperatur können Sie stufenlos einstellen.

Heizsystem

Das Blankdraht-Heizsystem ist für kalkarme und kalkhaltige Wasser geeignet. Das Heizsystem ist gegen Verkalkung weitgehend unempfindlich. Das Heizsystem sorgt für eine schnelle und effiziente Bereitstellung von Warmwasser.



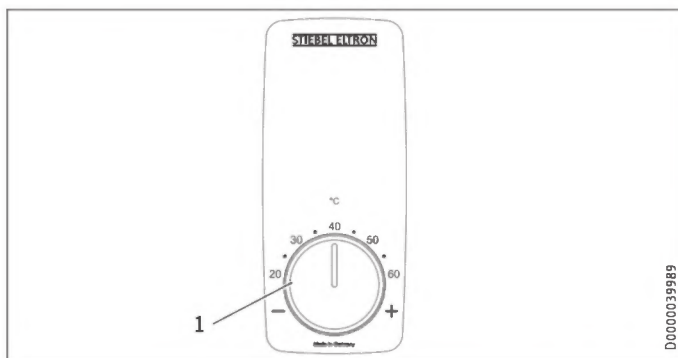
Hinweis

Das Gerät ist mit einer Lufterkennung ausgestattet, die eine Beschädigung des Heizsystems weitgehend verhindert. Gelangt während des Betriebes Luft in das Gerät, schaltet die Heizleistung automatisch für eine Minute aus und das Heizsystem ist geschützt.

4. Einstellungen

4.1 DCE 11/13 | DCE 11/13 H

Bedienung



1 Temperatur-Einstellknopf, Temperatureinstellung 20 °C - 60 °C

4.2 DCE 11/13 RC

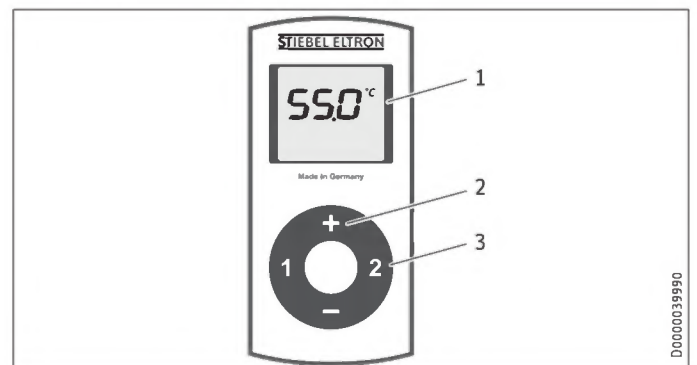
Mit der Funk-Fernbedienung können Sie die Temperatureinstellung per Funk ändern. Die eingestellte Temperatur erscheint auf dem Display der Funk-Fernbedienung.

Die mitgelieferte Funk-Fernbedienung ist beim Empfängermodul angemeldet. Nur eine angemeldete Funk-Fernbedienung kann die Einstellungen am Gerät ändern.

Die Reichweite der Funkstrecke reduziert sich durch Hindernisse zwischen dem Gerät und der Funk-Fernbedienung.

Sie können die Funk-Fernbedienung mit der zum Lieferumfang gehörenden Wandhalterung an einem beliebigen Ort montieren.

Bedienung



- 1 Display
- 2 Temperatureinstellung 20 °C - 60 °C in 0,5 °C - Schritten mit den Tasten „+“ und „-“
- 3 Speichertasten „1“ und „2“

Die Funk-Fernbedienung befindet sich im Normalfall im stromsparenden Modus, dabei ist das Display ausgeschaltet. Durch Drücken einer beliebigen Taste aktivieren Sie die Funk-Fernbedienung, die Temperaturanzeige erscheint. Der Laufbalken im Display signalisiert die Datenübertragung zum Gerät.

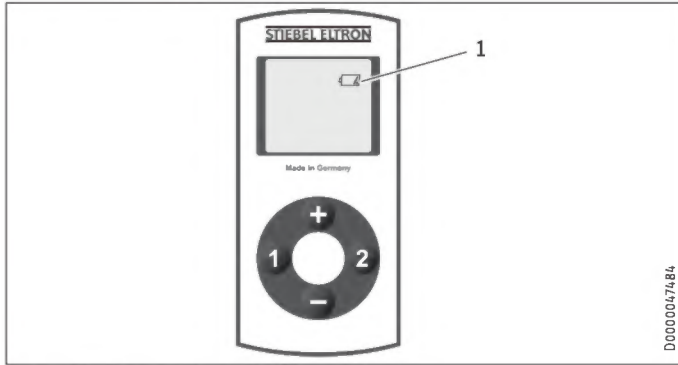
Wenn innerhalb von 10 Sekunden keine Betätigung einer Taste erfolgt, schaltet die Funk-Fernbedienung automatisch wieder in den stromsparenden Modus.

Die gewählte Temperatur wird auch im Stromsparmodus beibehalten.

Speichertastenbelegung

- Wählen Sie eine Wunschtemperatur.
- Drücken Sie 2 Sekunden die Speichertaste „1“ oder „2“. Zur Bestätigung blinkt die Temperaturanzeige 1x.
- Sie können das Heizsystem des Gerätes ausschalten (Display-Anzeige OFF). Drücken Sie zum Ausschalten die Taste „-“ 1x, ausgehend von der Einstellung 20 °C.

Batteriewechsel



1 Symbol Batteriewechsel

Wenn das Batteriesymbol aufleuchtet, wechseln Sie die Batterie der Funk-Fernbedienung. Ein Batteriewechsel kann auch notwendig werden, wenn die Temperatureinstellungen nicht beim Gerät ankommen und/oder die Reichweite der Funkstrecke sich verkleinert.



Sachschaden

- ▶ Entfernen Sie die verbrauchte Batterie.



Hinweis

Die Funk-Fernbedienung besitzt eine Lithium-Knopfzelle als Batterie für die Spannungsversorgung.

Entfernen Sie verbrauchte Batterien. Auslaufende Batterien verursachen Schäden, für die wir nicht haften. Nicht wiederaufladbare Batterien dürfen nicht aufgeladen werden.

Der Einsatz von wiederaufladbaren Batterien und Akkus ist nicht zulässig.

Falls das Gerät für einen längeren Zeitraum nicht benutzt wird, sollten Sie die Batterie entfernen (siehe das Kapitel „Problembekämpfung / Batterietausch der Mini-Funk-Fernbedienung“).

- ▶ Öffnen Sie das Gehäuse der Funk-Fernbedienung, indem Sie die 4 Schrauben an der Unterseite der Funk-Fernbedienung lösen.
- ▶ Wechseln Sie die Batterie, Bauform CR 2032, aus. Der Einsatz von NiCd-Akkus ist nicht zulässig. Achten Sie auf die korrekte Polung der Batterie (+ oben).
- ▶ Drücken Sie das Gehäuse wieder zusammen und schrauben die 4 Schrauben wieder ein. Bei der Montage des Gehäuses dürfen Sie die umlaufende Dichtung nicht beschädigen.

Während des Batteriewechsels bleiben die gespeicherten Werte für die Tasten „1“ und „2“ erhalten.



Batterie entsorgen

Batterien dürfen Sie nicht im Hausmüll entsorgen. Altbatterien enthalten Schadstoffe, die der Umwelt und Gesundheit schaden. Verbrauchte Batterien müssen Sie beim Handel oder einer Sammelstelle für Sonderstoffe abgeben.

4.3 Verbrühschutz / Temperaturbegrenzung

Bei der Aktivierung des Verbrühschutzes können Sie die Warmwasser-Temperatur nur von 20 °C bis 43 °C einstellen.

Höhere Temperatureinstellungen werden nicht ausgeführt.

Verwenden Sie den Verbrühschutz z. B. in Kindergärten, Krankenhäusern, Seniorenheimen usw.



Hinweis

Der Fachhandwerker darf Ihnen den Verbrühschutz im Gerät aktivieren (siehe Kapitel „Installation / Montage-Alternativen / Verbrühschutz / Temperaturbegrenzung“).

4.4 Nach Unterbrechung der Wasserversorgung

Siehe Kapitel „Installation / Inbetriebnahme / Wiederinbetriebnahme“.

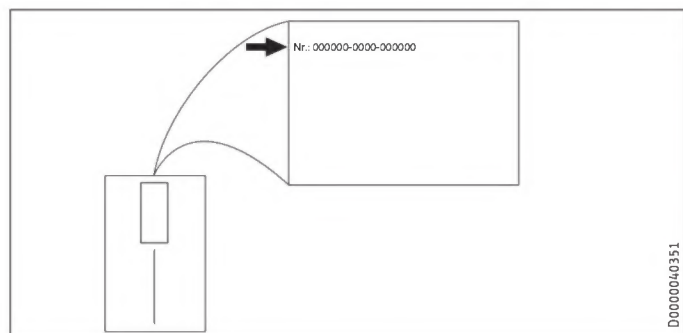
5. Reinigung, Pflege und Wartung

- ▶ Verwenden Sie keine scheuernden oder anlösenden Reinigungsmittel. Zur Pflege und Reinigung des Gerätes genügt ein feuchtes Tuch.
- ▶ Kontrollieren Sie regelmäßig die Armaturen. Kalk an den Armaturausläufen können Sie mit handelsüblichen Entkalkungsmitteln entfernen.
- ▶ Lassen Sie die elektrische Sicherheit am Gerät regelmäßig von einem Fachhandwerker prüfen.

6. Problembekämpfung

Problem	Ursache	Behebung
Das Gerät schaltet trotz voll geöffnetem Warmwasserventil nicht ein.	Am Gerät liegt keine Spannung an.	Prüfen Sie die Sicherung in der Hausinstallation.
	Die Durchflussmenge ist zu gering. Der Strahlregler in der Armatur ist verkalkt oder verschmutzt.	Reinigen und / oder entkalken Sie den Strahlregler oder erneuern Sie den Spezial-Strahlregler.
Die Wunschtemperatur wird nicht erreicht.	Die Wasserversorgung ist unterbrochen.	Entlüften Sie das Gerät und die Kaltwasser-Zulaufleitung (siehe Kapitel „Installation / Inbetriebnahme / Wiederinbetriebnahme“).
	Der interne Verbrühschutz ist aktiviert.	Lassen Sie den Verbrühschutz vom Fachhandwerker deaktivieren.
„Con“ erscheint gelegentlich auf dem Display.	Das Gerät heizt nicht mehr, die Kaltwasser-Zulauftemperatur ist > 55 °C.	Verringern Sie die Kaltwasser-Zulauftemperatur.
	Die Funk-Fernbedienung befindet sich außerhalb der Reichweite.	Verringern Sie den Abstand von Funk-Fernbedienung zum Gerät. Senden Sie erneut den Temperaturwunsch.
„Con“ erscheint häufig auf dem Display.	Batterie ist am Ende der Kapazität.	Wechseln Sie die Batterie (siehe Kapitel „Gerätebeschreibung / Batteriewechsel“).

Können Sie die Ursache nicht beheben, rufen Sie den Fachhandwerker. Zur besseren und schnelleren Hilfe teilen Sie ihm die Nummer vom Typenschild mit (000000-0000-000000).



7. Produktregistrierung

Registrieren Sie Ihr Produkt und profitieren Sie.

SCHNELLE HILFE

› Ihre vollständigen Daten ermöglichen uns eine schnelle Hilfe im Garantiefall. Unser Kundendienst kümmert sich um Ihre Anlage und sorgt für eine reibungslose Abwicklung.



www.stiebel-eltron.com/registration

INSTALLATION

8. Sicherheit

Die Installation, Inbetriebnahme sowie Wartung und Reparatur des Gerätes darf nur von einem Fachhandwerker durchgeführt werden.

8.1 Allgemeine Sicherheitshinweise

Wir gewährleisten eine einwandfreie Funktion und Betriebssicherheit nur, wenn das für das Gerät bestimmte Original-Zubehör und die originalen Ersatzteile verwendet werden.



Sachschaden

Beachten Sie die max. zulässige Zulufttemperatur (siehe Kapitel „Installation / Technischen Daten / Datentabelle“). Bei höheren Temperaturen kann das Gerät beschädigt werden. Mit einer Zentral-Thermostatarmatur (siehe Kapitel „Installation / Gerätebeschreibung / Zubehör“) können Sie die Zulufttemperatur begrenzen.



WARNUNG Stromschlag

Dieses Gerät enthält Kondensatoren, die sich nach der Trennung vom Stromnetz entladen. Die Kondensator-Entladespannung kann ggf. kurzzeitig > 60 V DC sein.

8.2 Vorschriften, Normen und Bestimmungen



Hinweis

Beachten Sie alle nationalen und regionalen Vorschriften und Bestimmungen.

Der spezifische elektrische Widerstand des Wassers darf nicht kleiner sein als auf dem Typenschild angegeben. Bei einem Wasser-Verbundnetz müssen Sie den niedrigsten elektrischen Widerstand des Wassers berücksichtigen (siehe Kapitel „Installation / Technischen Daten / Datentabelle“). Den spezifischen elektrischen Widerstand oder die elektrische Leitfähigkeit des Wassers erfahren Sie bei Ihrem Wasserversorgungs-Unternehmen.

9. Gerätebeschreibung

9.1 Lieferumfang

Mit dem Gerät werden geliefert:

- Stopfen für Kabeldurchführung
- Montageschablone, im Mittelteil dieser Anleitung
- Anschlussschlauch 3/8, 500 mm lang, mit Dichtungen*
- T-Stück 3/8*

* nur bei DCE 11/13 und DCE 11/13 RC für den Anschluss als druckfestes Gerät

INSTALLATION

Vorbereitungen

9.2 Zubehör

Lastabwurfrelais

Eine Vorrangschaltung kann mit einem elektronischen Lastabwurfrelais ermöglicht werden, z. B. um einen zweiten Durchlauferhitzer vom Stromnetz zu trennen.

Der Ansprechstrom des Lastabwurfrelais muss ≤ 2 A sein. Der Anschluss erfolgt an der mittleren Klemme „L“.

Drucklose Armaturen

- WEN-Sensor-Armatur für den Waschtisch
- MEK Einhebel-Mischarmatur
- WKM Zweigriff-Mischarmatur

Druckfeste Armatur

- WEH-Sensor-Armatur für den Waschtisch
- MEKD-Einhebel-Mischarmatur für Übertisch

Zentral-Thermostat-Armatur (ZTA 3/4)

Die Thermostat-Armatur für zentrale Vormischung verwenden Sie z. B. bei Betrieb eines Durchlauferhitzers mit vorgewärmtem Wasser. Für den Einsatz im Duschbetrieb ist die Einstellung der Armatur auf max. 55 °C vorzunehmen.

10. Vorbereitungen

- Spülen Sie die Wasserleitung gut durch.

Wasserinstallation

Ein Sicherheitsventil ist nicht notwendig.

Armaturen

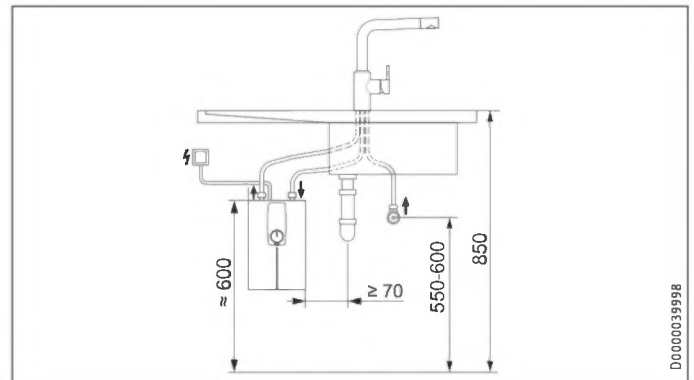
- Verwenden Sie geeignete Armaturen (siehe Kapitel „Installation / Gerätebeschreibung / Zubehör“).

10.1 Montageort

Montieren Sie das Gerät immer senkrecht, in einem frostfreien Raum und in der Nähe der Entnahmestelle.

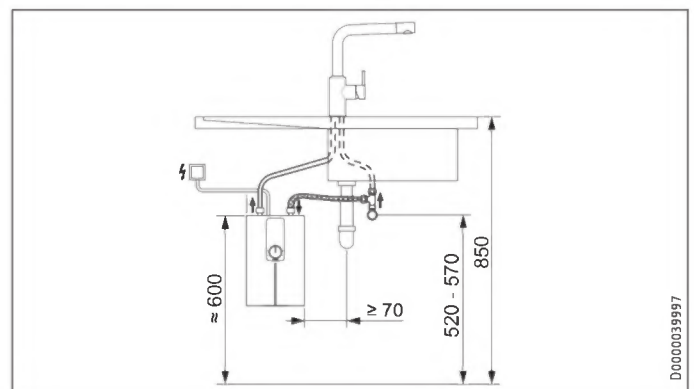
10.1.1 Untertischmontage Spüle DCE 11/13 | DCE 11/13 RC

Drucklos, mit druckloser Armatur



D0000039998

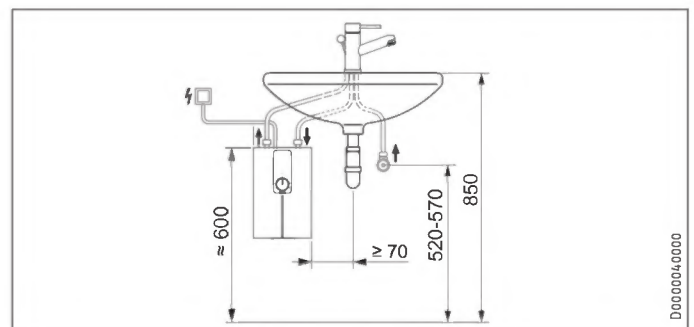
Druckfest, mit druckfester Armatur



D0000039997

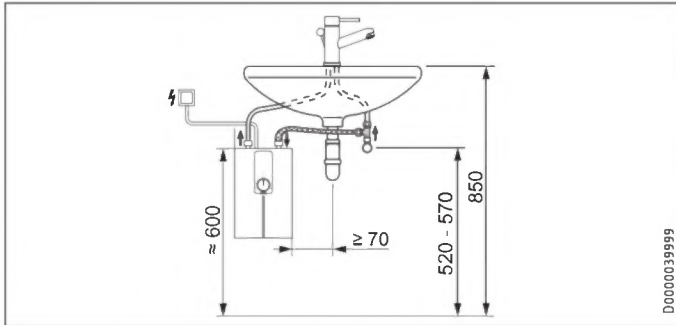
10.1.2 Untertischmontage Waschtisch DCE 11/13 | DCE 11/13 RC

Drucklos, mit druckloser Armatur



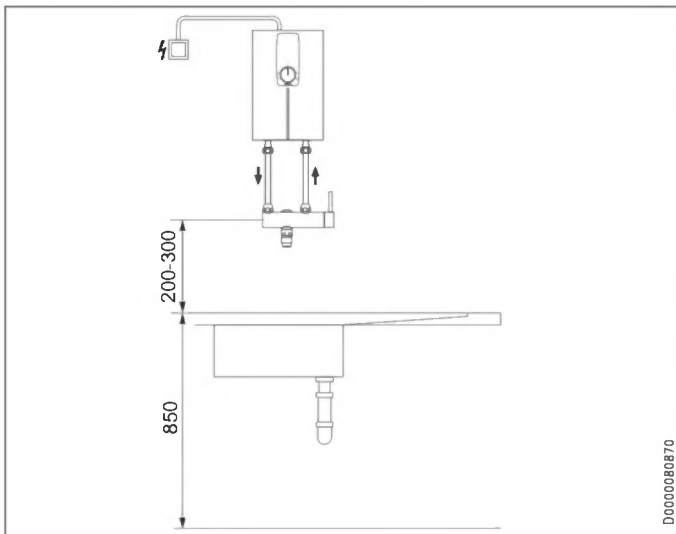
D0000040000

Druckfest, mit druckfester Armatur

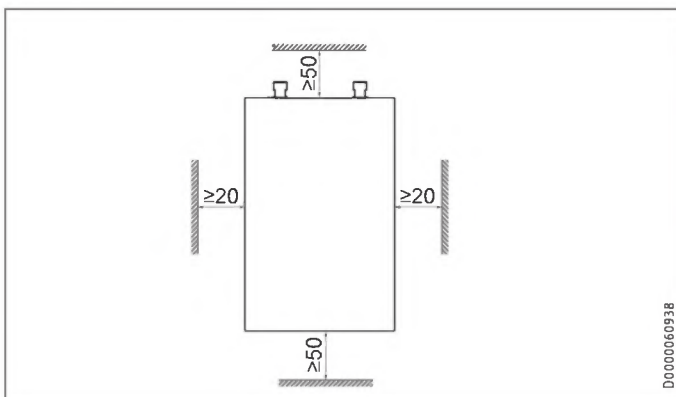


10.1.3 Übertischmontage Waschtisch DCE 11/13 H

Drucklos, mit druckloser Armatur Druckfest, mit druckfester Armatur



10.2 Mindestabstände



- ▶ Halten Sie die Mindestabstände ein, um einen störungsfreien Betrieb des Gerätes zu gewährleisten und Wartungsarbeiten am Gerät zu ermöglichen.

11. Montage

Standardmontage

- Elektroanschluss im oberen Bereich des Gerätes

Weitere Anschlussmöglichkeit siehe Kapitel „Installation / Montage-Alternativen“.

- Wählbare Anschlussleistung
- Verbrühschutz / Temperaturbegrenzung
- Elektroanschluss im unteren Bereich des Gerätes

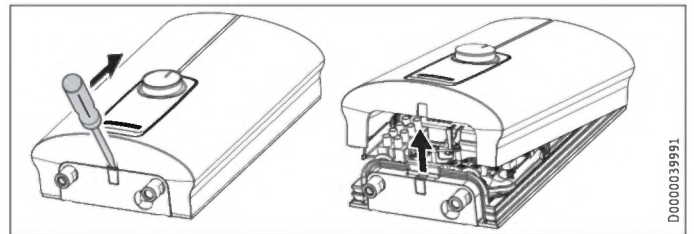
11.1 Standardmontage

Montage des Gerätes

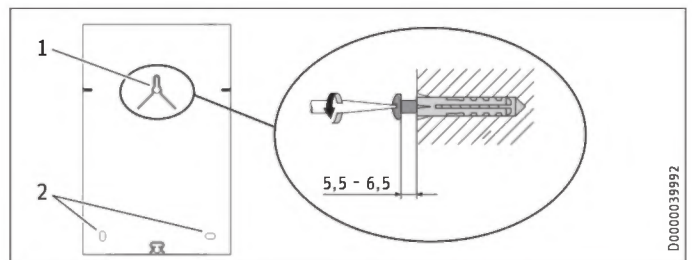


Hinweis

- ▶ Montieren Sie das Gerät an einer Wand. Die Wand muss ausreichend tragfähig sein.



- ▶ Entriegeln Sie den Schnappverschluss mit einem Schraubendreher.
- ▶ Nehmen Sie die Gerätekappe nach vorn ab.



- 1 obere Befestigungsschraube
- 2 unteren Befestigungsschrauben

- ▶ Zeichnen Sie die 3 Bohrlöcher mit der beiliegenden Montageschablone (im Mittelteil dieser Anleitung) an.
- ▶ Bohren Sie die Löcher. Verwenden Sie geeignete Dübel und Rundkopf- oder Zylinderkopfschrauben mit 8 mm Schraubenkopf-Durchmesser. Die Schrauben und Dübel gehören nicht zum Lieferumfang.
- ▶ Schrauben Sie die obere Schraube bis auf das angegebene Maß ein.
- ▶ Hängen Sie das Gerät auf die Schraube. Ziehen Sie das Gerät nach unten.
- ▶ Richten Sie das Gerät horizontal aus. Drehen Sie die unteren 2 Schrauben ein.

INSTALLATION

Inbetriebnahme

Wasseranschluss

- ! Sachschaden**
Das Sieb muss für die Funktion des Gerätes im Kaltwasser Zulauf des Gerätes eingebaut sein.

Montage der Armatur

- Montieren Sie die Armatur. Beachten Sie dabei auch die Bedienungs- und Installationsanleitung der Armatur.

- ! Sachschaden**
► Beim Montieren aller Anschlüsse müssen Sie am Gerät mit passenden Schlüssel gehalten.

- ! Hinweis**
Nur beim druckfesten Anschluss DCE 11/13 | DCE 11/13 RC:
► Montieren Sie den mitgelieferten Anschluss Schlauch 3/8 und das T-Stück 3/8.

Elektroanschluss herstellen

- ! WARNUNG Stromschlag**
Führen Sie alle elektrischen Anschluss- und Installationsarbeiten nach Vorschrift aus.

- ! WARNUNG Stromschlag**
Achten Sie darauf, dass das Gerät an den Schutzleiter angeschlossen ist.
Das Gerät muss über eine Trennstrecke von mindestens 3 mm allpolig vom Netzanschluss getrennt werden können.

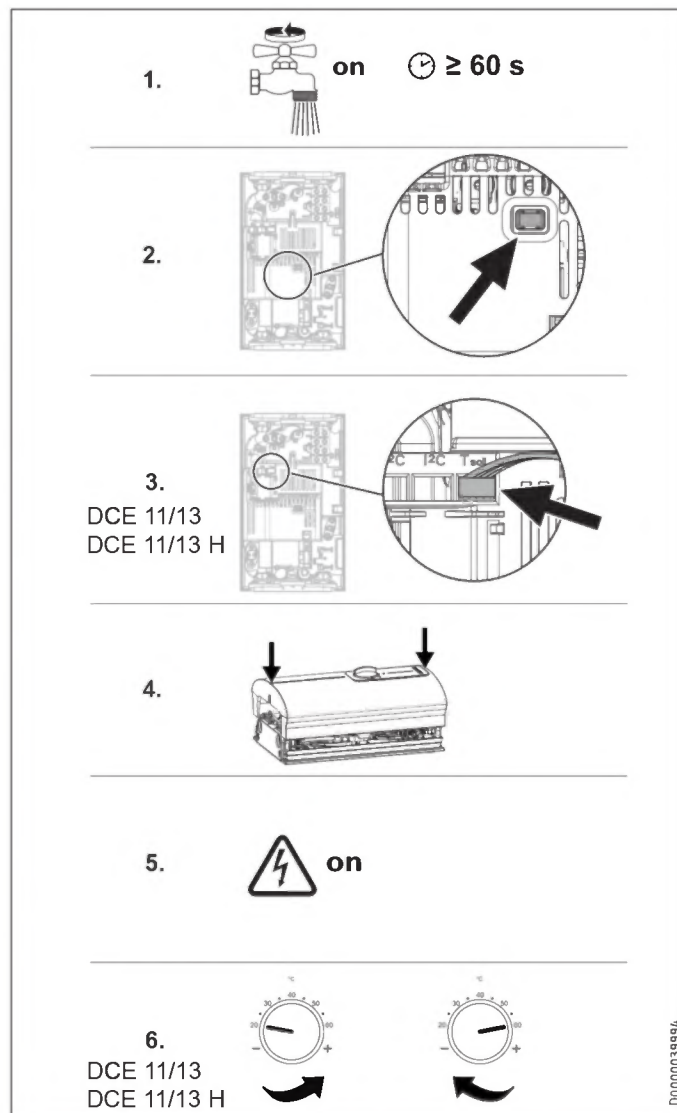
- ! WARNUNG Stromschlag**
Die Geräte sind im Anlieferungszustand mit einem Anschlusskabel ausgestattet.
Ein Anschluss an eine festverlegte elektrische Leitung ist möglich, wenn die elektrische Leitung mindestens den Querschnitt des serienmäßigen Abschlusskabels aufweist. Maximal ist ein Leitungsquerschnitt von 4 x 6 mm² möglich.

- ! Sachschaden**
Beachten Sie das Typenschild. Die angegebene Spannung muss mit der Netzspannung übereinstimmen.

- Schließen Sie das Anschlusskabel entsprechend des Elektroanschlussplanes an (siehe Kapitel „Installation / Technische Daten / Elektroschaltplan“). Die Anschlussleistung ist 2-stufig wählbar. Die hohe Leistung ist voreingestellt. Wählen Sie eine andere Leistung siehe Kapitel „Installation / Montage-Alternativen / Wählbare Anschlussleistung“.

12. Inbetriebnahme

12.1 Erstinbetriebnahme



- Befüllen Sie das Gerät über die Armatur, bis das Leitungsnetz und das Gerät luftfrei sind. Öffnen Sie mehrfach das Entnahmeventil.
- Aktivieren Sie den elektronischen Sicherheitsschalter (AE3). Der elektronische Sicherheitsschalter ist bei der Anlieferung ausgelöst.
- Nur beim DCE 11/13 | DCE 11/13 H: Stecken Sie den Stecker des Temperatureinstellers auf die Elektronik „T-soll“. Beachten Sie die Ausrichtung der Litzen.
- Montieren Sie die Geräteabdeckung, indem Sie die Geräteabdeckung aufsetzen und andrücken, bis die beiden Rasthaken hörbar oben und unten einrasten. Kontrollieren Sie das Einrasten der Rasthaken.
- Schalten Sie die elektrische Netzspannung ein.
- Nur beim DCE 11/13 | DCE 11/13 H: Drehen Sie den Temperatur-Einstellknopf zum linken und zum rechten Anschlag.
- Führen Sie eine Dichtheitskontrolle durch.

- ▶ Kreuzen Sie die gewählte Anschlussleistung und die Nennspannung auf dem Typenschild an. Verwenden Sie dafür einen Kugelschreiber.
- ▶ Prüfen Sie die Arbeitsweise des Gerätes.

12.2 Übergabe des Gerätes

- ▶ Erklären Sie dem Benutzer die Funktion des Gerätes. Machen Sie ihn mit dem Gebrauch des Gerätes vertraut.
- ▶ Weisen Sie den Benutzer auf mögliche Gefahren hin, speziell die Verbrühungsgefahr.
- ▶ Übergeben Sie diese Anleitung.

12.3 Wiederinbetriebnahme



Sachschaden

Nach Unterbrechung der Wasserversorgung müssen Sie das Gerät mit folgenden Schritten wieder in Betrieb nehmen. Sie vermeiden dadurch die Zerstörung des Blankdraht-Heizsystems.

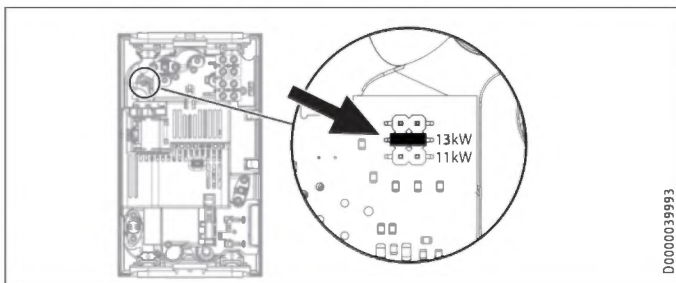
- ▶ Schalten Sie das Gerät spannungsfrei, indem Sie die Sicherungen ausschalten.
- ▶ Öffnen Sie die Armatur eine Minute lang, bis das Gerät und die vorgeschaltete Kaltwasser-Zulaufleitung luftfrei sind.
- ▶ Schalten Sie die elektrische Netzspannung wieder ein.
- ▶ Siehe Kapitel „Installation / Inbetriebnahme“.

13. Außerbetriebnahme

- ▶ Trennen Sie das Gerät mit der Sicherung in der Hausinstallation von der Netzspannung.
- ▶ Entleeren Sie das Gerät (siehe Kapitel „Installation / Wartung“).

14. Montage-Alternativen

14.1 Wählbare Anschlussleistung



- ▶ Stecken Sie den Codierstecker entsprechend der gewählten Anschlussleistung auf.

14.2 Verbrühschutz / Temperaturbegrenzung



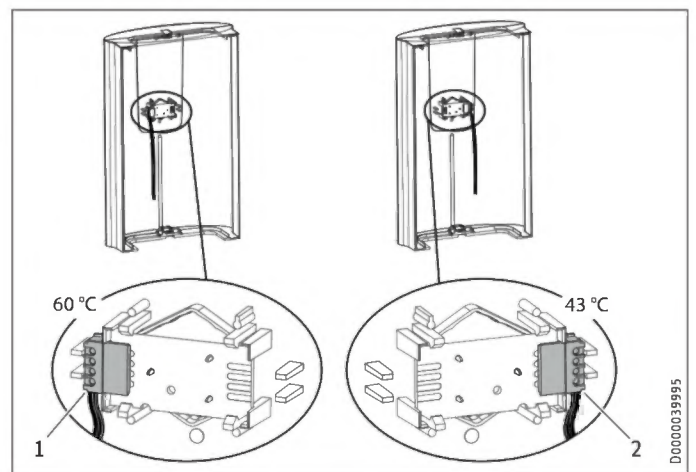
WARNUNG Verbrennung

Bei Betrieb mit vorgewärmtem Wasser kann der eingestellte Verbrühschutz unwirksam sein.

- ▶ In diesem Fall begrenzen Sie die Temperatur an der vorgeschalteten Zentral-Thermostatarmatur (siehe Kapitel „Installation / Gerätebeschreibung / Zubehör“).

DCE 11/13 | DCE 11/13 H

Die Aktivierung des Verbrühschutzes „max. 43 °C“ erfolgt durch Versetzen des Steckers an der Elektronikplatine in der Gerätekappe.

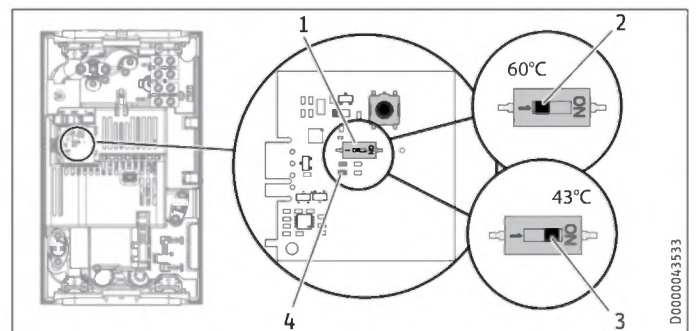


- 1 ohne Verbrühschutz
- 2 mit Verbrühschutz 43 °C

- ▶ Nehmen Sie die eingesteckte Elektronikplatine aus der Bedieneinheit der Gerätekappe. Achten Sie dabei auf die Schnapphaken.
- ▶ Versetzen Sie den Stecker in Position „43 °C“.
- ▶ Bauen Sie die Elektronikplatine wieder ein, die Schnapphaken müssen einrasten. Achten Sie auf die Knopf- und Achsposition.

DCE 11/13 RC

Die Aktivierung des Verbrühschutzes „max. 43 °C“ erfolgt durch Verschieben des DIP-Schalters im Gerät.

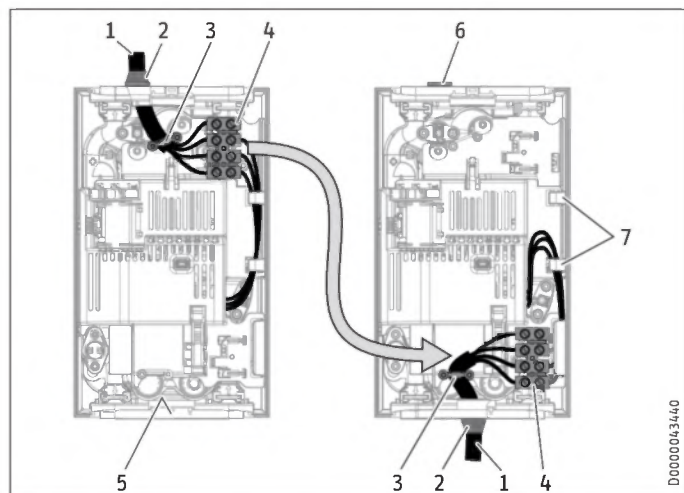


- 1 DIP-Schalter für Verbrühschutz
- 2 ohne Verbrühschutz = 60 °C
- 3 mit Verbrühschutz = max. 43 °C
- 4 Grüne LED-Anzeige Dauerlicht bei aktiviertem Verbrühschutz

INSTALLATION

Störungsbehebung

14.3 Umbau Elektroanschluss unten



- 1 Anschlusskabel
- 2 Kabeltülle
- 3 Zugentlastung
- 4 Netzanschlussklemme
- 5 Markierung für Öffnung vom Anschlusskabel
- 6 Stopfen
- 7 Litzenführung

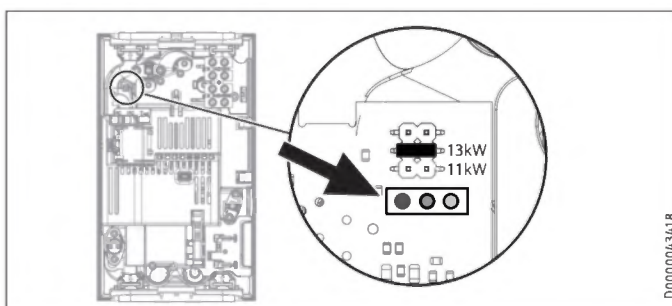
- ▶ Demontieren Sie die Zugentlastung und das Anschlusskabel mit der Kabeltülle.
- ▶ Verschließen Sie die obere Öffnung in der Geräterückwand mit dem beiliegenden (geschlossenen) Stopfen. Die Schutzart IP 24 (spritzwassergeschützt) ist nur mit dem sachgemäß montierten Stopfen gewährleistet.
- ▶ Versetzen Sie die Netzanschlussklemme im Gerät von oben nach unten. Achten Sie darauf, dass die Netzanschlussklemme einrastet.
- ▶ Verlegen Sie die Schallitzen unter die Litzenführung.
- ▶ Drücken Sie für das Anschlusskabel eine Öffnung in die Geräterückwand. Drücken Sie mit einem geeigneten Werkzeug den Kunststoff an der kreisförmigen Markierung von der Innenseite der Rückwand nach außen heraus. Benutzen Sie ggf. eine Feile.

15. Störungsbehebung



WARNUNG Stromschlag
Zur Prüfung des Gerätes muss die elektrische Spannung am Gerät anliegen.

Anzeigemöglichkeiten LED-Diagnoseampel



Anzeigemöglichkeiten der Diagnoseampel (LED)

●○○	rot	leuchtet bei Störung
○●○	gelb	leuchtet bei Heizbetrieb
○○●	grün	blinkt: Gerät am Netzanschluss



Sachschaden

- ▶ Tauschen Sie eine beschädigte Geräterückwand aus.
- ▶ Montieren Sie das Anschlusskabel mit der Kabeltülle in die Geräterückwand.
- ▶ Schließen Sie das Anschlusskabel an die Netzanschlussklemme an (siehe Kapitel „Installation / Technische Daten / Elektroschaltplan“).
- ▶ Montieren Sie die Zugentlastung.

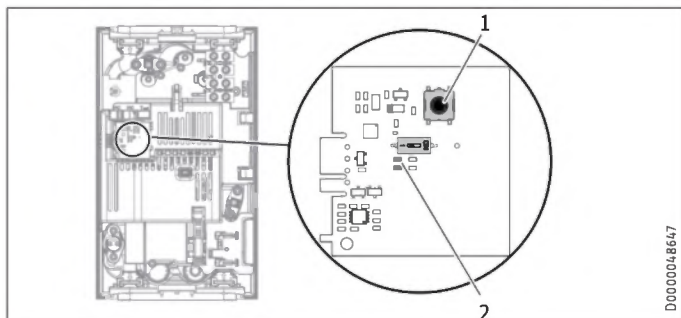
INSTALLATION

Störungsbehebung

Störungsbeseitigung

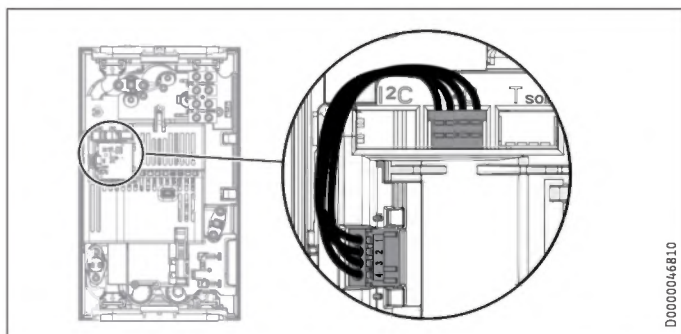
Diagnoseampel	Störung	Ursache	Behebung
keine LED leuchtet	Kein warmes Wasser.	Die Sicherung in der Hausinstallation hat ausgelöst. Die Elektronik ist defekt.	Prüfen Sie die Sicherung in der Hausinstallation. Tauschen Sie das Gerät aus.
grüne LED blinkt	Das Gerät schaltet nicht ein.	Der Duschkopf / die Strahlregler sind verkalkt.	Entkalken ggf. erneuern Sie den Duschkopf / die Strahlregler.
	Der Warmwasserdurchfluss ist zu gering.	Das Sieb im Gerät ist verschmutzt.	Reinigen Sie das Sieb.
	Kein warmes Wasser bei Durchfluss größer dem Einschaltdurchfluss.	Die Durchflusserkennung DFE ist defekt.	Tauschen Sie das Gerät aus.
grüne LED blinkt, gelbe LED blitzt	Die Solltemperatur wird nicht erreicht.	Das Gerät ist an der Leistungsgrenze.	Reduzieren Sie den Durchfluss. Bauen Sie den Durchflussmengen-Begrenzer ein. Kontrollieren Sie den Durchflussmengen-Begrenzer.
(nicht in allen Fällen)	Die Solltemperatur wird nicht erreicht.	Eine Phase fehlt.	Prüfen Sie die Sicherung in der Hausinstallation.
grüne LED blinkt, gelbe LED-Dauerlicht	Die Solltemperatur wird nicht erreicht.	Der Sollwertgeber oder das Verbindungskabel ist defekt. Das Verbindungskabel ist nicht aufgesteckt.	Stecken Sie das Verbindungskabel auf, ggf. tauschen Sie den Sollwertgeber aus.
	Kein warmes Wasser bei Durchfluss größer dem Einschaltdurchfluss.	Der Verbrühschutz ist aktiviert. Das Heizsystem ist defekt.	Deaktivieren Sie den Verbrühschutz. Messen Sie den Widerstand des Heizsystems, ggf. tauschen Sie das Gerät aus.
	Solltemperatur wird nicht erreicht.	Die Elektronik ist defekt. Der Auslauffühler ist defekt.	Tauschen Sie das Gerät aus. Prüfen Sie die Verbindung, ggf. tauschen Sie den Auslauffühler aus.
grüne LED blinkt, rote LED blitzt	Kein warmes Wasser.	Das Gerät ist verkalkt.	Tauschen Sie das Gerät aus.
	Das Gerät reagiert nicht auf die Funk-Fernbedienung, „Con“ erscheint auf dem Display der Funk-Fernbedienung.	Die Funk-Fernbedienung ist nicht angemeldet. Das Verbindungskabel der Funk-Fernbedienung ist nicht aufgesteckt.	Melden Sie die Funk-Fernbedienung an (siehe Kapitel „Störungsbehebung / Funk-Fernbedienung anmelden /abmelden“). Stecken Sie das Verbindungskabel auf (siehe Kapitel „Installation / Störungsbeseitigung“).
grüne LED blinkt, rote LED-Dauerlicht	Kein warmes Wasser.	Der Sicherheitsschalter hat ausgeschaltet.	Beseitigen Sie die Fehlerursache. Schützen Sie das Heizsystem vor Überhitzung, indem Sie ein dem Gerät nachgeschaltetes Entnahmeventil eine Minute öffnen. Dadurch wird das Heizsystem abgekühlt. Aktivieren Sie den Sicherheitsschalter, indem Sie den Knopf am Sicherheitsschalter eindrücken (siehe auch Kapitel „Inbetriebnahme“).
		Fehler in der elektronischen Sicherheitseinrichtung.	Tauschen Sie das Gerät aus.
		Der Einlaufsensor oder das Verbindungskabel ist defekt.	Prüfen Sie die Verbindung, ggf. tauschen Sie den Einlaufsensor aus.
		Der Auslaufsensor oder das Verbindungskabel hat einen Kurzschluss.	Prüfen Sie die Verbindung, ggf. tauschen Sie den Auslaufsensor aus.
		Die Elektronik ist defekt.	Tauschen Sie das Gerät aus.
		Wunschtemperatur > 55 °C wird nicht erreicht.	Die Kaltwasser-Zulauftemperatur ist höher als 55 °C.
Die Heizung schaltet ab.	Die Lufterkennung sensiert Luft im Wasser. Die Heizleistung schaltet kurzzeitig ab.	Das Gerät geht nach einer Minute wieder in Betrieb.	

Funk-Fernbedienung vom DCE 11/13 RC anmelden /abmelden



- 1 Taster zum Anmelden und Abmelden
 - 2 Gelbe LED-Anzeige bei aktivierter Funk-Fernbedienung
- ▶ Zum Starten der Anmeldung der Funk-Fernbedienung drücken Sie kurz auf den Taster. Die gelbe LED beginnt zu blinken. Drücken Sie jetzt auf die Taste „1“ der Funk-Fernbedienung. Ein kurzes Blinken der LED signalisiert Ihnen die erfolgreiche Anmeldung. Anschließend erlischt die gelbe LED.
 - ▶ Zur Abmeldung der Funk-Fernbedienung drücken Sie die Taste 5 Sekunden lang. Ein kurzes Blinken der LED signalisiert Ihnen die erfolgreiche Abmeldung. Anschließend erlischt die gelbe LED.

Steckposition der Funk-Fernbedienung vom DCE 11/13 RC



16. Wartung



WARNUNG Stromschlag
Trennen Sie bei allen Arbeiten das Gerät allpolig vom Netzanschluss.

Gerät entleeren



WARNUNG Verbrennung
Beim Entleeren kann heißes Wasser austreten.

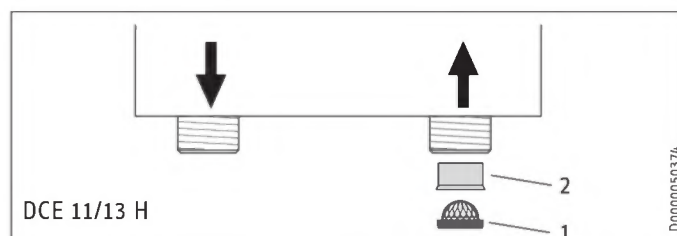
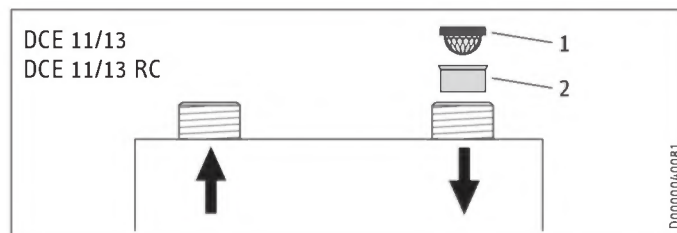
Für Wartungsarbeiten oder bei Gefahr von Frost entleeren Sie das Gerät wie folgt:

- ▶ Schließen Sie das Absperrventil in der Kaltwasser Zuleitung.
- ▶ Öffnen Sie das Entnahmeventil.
- ▶ Lösen Sie die Wasseranschlüsse vom Gerät.
- ▶ Demontieren Sie das Gerät.
- ▶ Entleeren Sie das Gerät über die Wasseranschlüsse (Restwasser bleibt im Gerät).

Lagerung des Gerätes

- ▶ Lagern Sie ein demontiertes Gerät frostfrei, da sich Restwasser im Gerät befindet, das Gefrieren und Schäden verursachen kann.

Sieb / Durchflussmengen-Begrenzer reinigen oder ersetzen

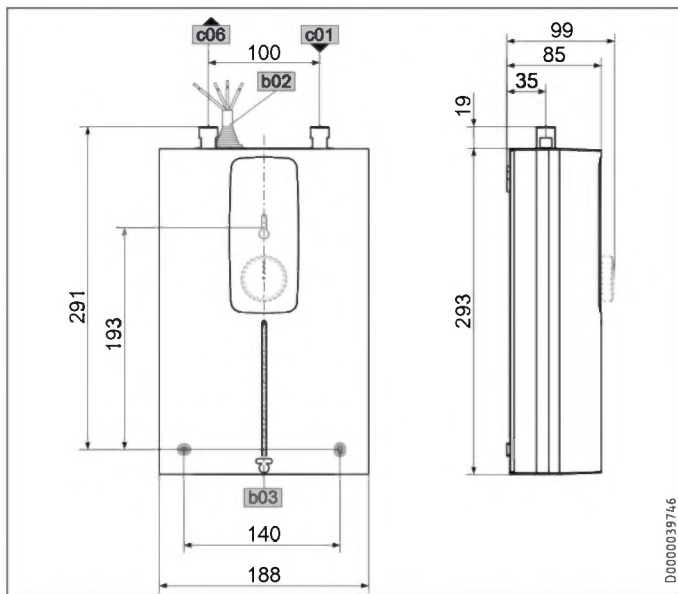


- 1 Sieb
- 2 Durchflussmengen-Begrenzer

17. Technische Daten

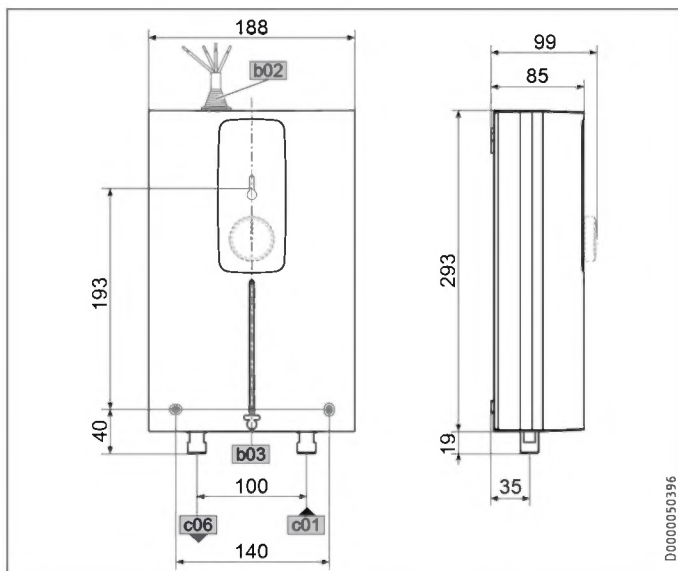
17.1 Maße und Anschlüsse

DCE 11/13 | DCE 11/13 RC



		DCE 11/13	DCE 11/13 RC
b02	Durchführung elektr. Leitungen I		
b03	Durchführung elektr. Leitungen II		
c01	Kaltwasser Zulauf	Außengewinde	G 3/8 A
c06	Warmwasser Auslauf	Außengewinde	G 3/8 A

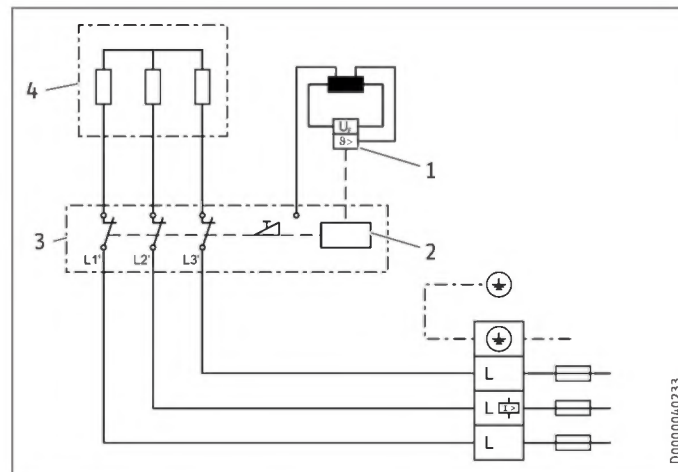
DCE 11/13 H



		DCE 11/13 H	
b02	Durchführung elektr. Leitungen I		
b03	Durchführung elektr. Leitungen II		
c01	Kaltwasser Zulauf	Außengewinde	G 1/2 A
c06	Warmwasser Auslauf	Außengewinde	G 1/2 A

17.2 Elektroschaltplan

3/PE ~ 380-415 V



- 1 Sicherheitstemperaturbegrenzer
- 2 elektronischer Sicherheitsschalter
- 3 Elektronik
- 4 Heizsystem



Sachschaden

► Beim Festanschluss schließen Sie das Anschlusskabel gemäß der Klemmenbezeichnung der Buchsenklemme an.

INSTALLATION

Technische Daten

17.3 Einsatzbereiche / Umrechnungstabelle

Spezifischer elektrischer Widerstand und spezifische elektrische Leitfähigkeit (siehe Kapitel „Installation / Technische Daten / Datentabelle“).

Normangabe bei 15 °C			20 °C			25 °C		
Spez. Widerstand $\rho \geq$	Spez. Leitfähigkeit $\sigma \leq$	Ωcm	Spez. Widerstand $\rho \geq$	Spez. Leitfähigkeit $\sigma \leq$	Ωcm	Spez. Widerstand $\rho \geq$	Spez. Leitfähigkeit $\sigma \leq$	Ωcm
mS/m	μS/cm		mS/m	μS/cm		mS/m	μS/cm	
900	111	1111	800	125	1250	735	136	1361
1100	91	909	970	103	1031	895	112	1117

Auslauftemperatur ca. 60 °C für die Küchenspüle und beim Einsatz einer Thermostatarmsatur

Auslaufmenge			
Gerät		kW	
Kaltwasser Zulauftemperatur	6 °C	l/min	11, 13,5
	10 °C	l/min	2,9, 3,6
	14 °C	l/min	3,2, 3,9
		l/min	3,4, 4,2

Nutztemperatur ca. 38 °C für Handwäsche etc.

Mischwassermenge			
Gerät		kW	
Kaltwasser Zulauftemperatur	6 °C	l/min	11, 13,5
	10 °C	l/min	5,0, 6,1
	14 °C	l/min	5,7, 6,9
		l/min	6,6, 8,1

Tabellenwerte sind auf eine Nennspannung von 400 V bezogen. Die Mischwassermenge und Auslaufmenge ist abhängig vom vorhandenen Versorgungsdruck und der anliegenden Spannung.

17.6 Angaben zum Energieverbrauch

Produktdatenblatt: Konventionelle Warmwasserbereiter nach Verordnung (EU) Nr. 812/2013 | 814/2013 / (S.l. 2019 Nr. 539 / Programm 2)

		DCE 11/13	DCE 11/13 compact RC	DCE 11/13 H
		230770	230771	232792
Hersteller		STIEBEL ELTRON	STIEBEL ELTRON	STIEBEL ELTRON
Lastprofil		XS	XS	XS
Energieeffizienzklasse		A	A	A
Energetischer Wirkungsgrad	%	40	40	40
Jährlicher Stromverbrauch	kWh	465	465	465
Temperatureinstellung ab Werk	°C	60	60	60
Schallleistungspegel	dB(A)	15	15	15
Besondere Hinweise zur Effizienzmessung		Angaben bei Pmax.	Angaben bei Pmax.	Angaben bei Pmax.
Täglicher Stromverbrauch	kWh	2,124	2,124	2,124

17.4 Druckverluste

Armaturen

Druckverlust bei Durchflussmenge 10 l/min		
Einhandmischer, ca.	MPa	0,04 - 0,08
Thermostatarmsatur, ca.	MPa	0,03 - 0,05
Handbrause, ca.	MPa	0,03 - 0,15

Rohrnetz-Dimensionierungen

Zur Berechnung der Rohrnetz-Dimensionierungen ist für das Gerät ein Druckverlust von 0,1 MPa zu berücksichtigen.

17.5 Störfallbedingungen

Im Störfall können in der Installation kurzfristig Belastungen von maximal 80 °C bei einem Druck von 1,0 MPa auftreten.

INSTALLATION

Technische Daten

17.7 Datentabelle

		DCE 11/13 230770			DCE 11/13 compact RC 230771			DCE 11/13 H 232792		
Elektrische Daten										
Nennspannung	V	380	400	415	380	400	415	380	400	415
Nennleistung	kW	10,1/12,2	11,2/13,5	12,1/14,5	10,1/12,2	11,2/13,5	12,1/14,5	10,1/12,2	11,2/13,5	12,1/14,5
Nennstrom	A	17,8/18,5	18,7/19,5	19,4/20,2	17,8/18,5	18,7/19,5	19,4/20,2	17,8/18,5	18,7/19,5	19,4/20,2
Absicherung	A	16/20	16/20	20/20	16/20	16/20	20/20	16/20	16/20	20/20
Frequenz	Hz	50/60	50/60	50/-	50/60	50/60	50/-	50/60	50/60	50/-
Phasen				3/PE			3/PE			3/PE
Spezifischer Widerstand $\rho_{15} \geq$ (bei $\vartheta_{\text{kalt}} \leq 25^\circ\text{C}$)	$\Omega \text{ cm}$			900			900			900
Spezifische Leitfähigkeit $\sigma_{15} \leq$ (bei $\vartheta_{\text{kalt}} \leq 25^\circ\text{C}$)	$\mu\text{S/cm}$			1111			1111			1111
Spezifischer Widerstand $\rho_{15} \geq$ (bei $\vartheta_{\text{kalt}} \leq 55^\circ\text{C}$)	$\Omega \text{ cm}$			1100			1100			1100
Spezifische Leitfähigkeit $\sigma_{15} \leq$ (bei $\vartheta_{\text{kalt}} \leq 55^\circ\text{C}$)	$\mu\text{S/cm}$			909			909			909
Max. Netzimpedanz bei 50Hz	Ω	0,28	0,26	0,24	0,28	0,26	0,24	0,28	0,26	0,24
Ausführungen										
Heizsystem Wärmeerzeuger				Blankdraht			Blankdraht			Blankdraht
Isolierblock				Kunststoff			Kunststoff			Kunststoff
Montageart Untertisch				X			X			
Montageart Übertisch										X
Anschlussleistung wählbar				X			X			X
Temperatureinstellung	$^\circ\text{C}$			20-60			20-60			20-60
Schutzklasse				1			1			1
Kappe und Rückwand				Kunststoff			Kunststoff			Kunststoff
Schutzart (IP)				IP24			IP24			IP24
Farbe				weiß			weiß			weiß
Anschlüsse										
Wasseranschluss				G 3/8 A			G 3/8 A			G 1/2 A
Einsatzgrenzen										
Max. zulässiger Druck	MPa			1			1			1
Max. Zulauftemperatur für Nacherwärmung	$^\circ\text{C}$			55			55			55
Werte										
Max. zulässige Zulauftemperatur	$^\circ\text{C}$			70			70			70
Ein	l/min			>2,5			>2,5			>2,5
Volumenstrom für Druckverlust	l/min			4			4			4
Druckverlust bei Volumenstrom	MPa			0,06			0,06			0,07
Druckverlust bei Volumenstrom ohne Durchflussmengen-Begrenzer	MPa			0,015			0,015			0,025
Volumenstrom-Begrenzung bei	l/min			4			4			4
Warmwasserdarbietung	l/min			3,7/4,5			3,7/4,5			3,7/4,5
$\Delta\vartheta$ bei Darbietung	K			43			43			43
Hydraulische Daten										
Nenninhalt	l			0,2			0,2			0,2
Dimensionen										
Höhe	mm			293			293			293
Breite	mm			188			188			188
Tiefe	mm			85			85			85
Gewichte										
Gewicht	kg			2,5			2,5			2,5



Hinweis

Das Gerät stimmt mit IEC 61000-3-12 überein.

Technische Daten

FFB 4

Einsatzgrenzen		
Temperatureinstellbereich	°C	20-60
Funkfrequenz EU	MHz	868,3
Frequenzband	MHz	868,000 - 868,600
Funkreichweite Gebäude ca.	m	25
Ausführungen		
Batterietyp		CR2032-3V
Dimensionen		
Höhe	mm	132
Breite	mm	65
Tiefe	mm	18,5
Gewichte		
Gewicht	kg	0,12



Hinweis

Die Funkreichweite ist abhängig von den baulichen Gegebenheiten. Eine Funktion durch eine Geschossdecke kann nicht immer garantiert werden.

Entsorgung von Transport- und Verkaufsverpackungsmaterial

Damit Ihr Gerät unbeschädigt bei Ihnen ankommt, haben wir es sorgfältig verpackt. Bitte helfen Sie, die Umwelt zu schützen, und entsorgen Sie das Verpackungsmaterial des Gerätes sachgerecht. Wir beteiligen uns gemeinsam mit dem Großhandel und dem Fachhandwerk / Fachhandel in Deutschland an einem wirksamen Rücknahme- und Entsorgungskonzept für die umweltschonende Aufarbeitung der Verpackungen.

Überlassen Sie die Transportverpackung dem Fachhandwerker beziehungsweise dem Fachhandel.

Entsorgen Sie Verkaufsverpackungen über eines der Dualen Systeme in Deutschland.

Entsorgung von Altgeräten in Deutschland



Geräteentsorgung

Die mit diesem Symbol gekennzeichneten Geräte dürfen nicht mit dem Hausmüll entsorgt werden.

Als Hersteller sorgen wir im Rahmen der Produktverantwortung für eine umweltgerechte Behandlung und Verwertung der Altgeräte. Weitere Informationen zur Sammlung und Entsorgung erhalten Sie über Ihre Kommune oder Ihren Fachhandwerker / Fachhändler.

Bereits bei der Entwicklung neuer Geräte achten wir auf eine hohe Recyclingfähigkeit der Materialien.

Über das Rücknahmesystem werden hohe Recyclingquoten der Materialien erreicht, um Deponien und die Umwelt zu entlasten. Damit leisten wir gemeinsam einen wichtigen Beitrag zum Umweltschutz.

Entsorgung außerhalb Deutschlands

Entsorgen Sie dieses Gerät fach- und sachgerecht nach den örtlich geltenden Vorschriften und Gesetzen.

Erreichbarkeit

Sollte einmal eine Störung an einem unserer Produkte auftreten, stehen wir Ihnen natürlich mit Rat und Tat zur Seite.

Rufen Sie uns an:
05531 702-111

oder schreiben Sie uns:

Stiebel Eltron GmbH & Co. KG
– Kundendienst –
Dr.-Stiebel-Str. 33, 37603 Holzminden
E-Mail: kundendienst@stiebel-eltron.de
Fax: 05531 702-95890

Weitere Anschriften sind auf der letzten Seite aufgeführt.

Unseren Kundendienst erreichen Sie telefonisch rund um die Uhr, auch an Samstagen und Sonntagen sowie an Feiertagen. Kundendienst-einsätze erfolgen während unserer Geschäftszeiten (von 7.15 bis 18.00 Uhr, freitags bis 17.00 Uhr). Als Sonderservice bieten wir Kundendienst-einsätze bis 21.30 Uhr. Für diesen Sonderservice sowie Kundendienst-einsätze an Wochenenden und Feiertagen werden höhere Preise berechnet.

Garantieerklärung und Garantiebedingungen

Diese Garantiebedingungen regeln zusätzliche Garantieleistungen von uns gegenüber dem Endkunden. Sie treten neben die gesetzlichen Gewährleistungsansprüche des Endkunden. Die gesetzlichen Gewährleistungsansprüche gegenüber den sonstigen Vertragspartnern des Endkunden sind durch unsere Garantie nicht berührt. Die Inanspruchnahme dieser gesetzlichen Gewährleistungsrechte ist unentgeltlich. Diese Rechte werden durch unsere Garantie nicht eingeschränkt.

Diese Garantiebedingungen gelten nur für solche Geräte, die vom Endkunden in der Bundesrepublik Deutschland als Neugeräte erworben werden. Ein Garantievertrag kommt nicht zustande, soweit der Endkunde ein gebrauchtes Gerät oder ein neues Gerät seinerseits von einem anderen Endkunden erwirbt.

Auf Ersatzteile wird über die gesetzliche Gewährleistung hinaus keine Garantie gegeben.

Inhalt und Umfang der Garantie

Die Garantieleistung wird erbracht, wenn an unseren Geräten ein Herstellungs- und/oder Materialfehler innerhalb der Garantiedauer auftritt. Die Garantie umfasst jedoch keine Leistungen für solche Geräte, an denen Fehler, Schäden oder Mängel aufgrund von Verkalkung, chemischer oder elektrochemischer Einwirkung, fehlerhafter Aufstellung bzw. Installation sowie unsachgemäßer Einstellung, Einregulierung, Bedienung, Verwendung oder unsachgemäßem Betrieb auftreten. Ebenso ausgeschlossen sind Leistungen aufgrund mangelhafter oder unterlassener Wartung, Witterungseinflüssen oder sonstigen Naturerscheinungen.

Die Garantie erlischt, wenn am Gerät Reparaturen, Eingriffe oder Abänderungen durch nicht von uns autorisierte Personen vorgenommen wurden.

Der freie Zugang zu dem Gerät muss durch den Endkunden sichergestellt werden. Solange eine ausreichende Zugänglichkeit (Einhaltung der Mindestabstände gemäß Bedienungs- und Installationsanleitung) zu dem Gerät nicht gegeben ist, sind wir zur Erbringung der Garantieleistung nicht verpflichtet. Etwaige Mehrkosten, die durch den Gerätestandort oder eine schlechte Zugänglichkeit des Gerätes bedingt sind bzw. verursacht werden, sind von der Garantie nicht umfasst.

Unfrei eingesendete Geräte werden von uns nicht angenommen, es sei denn, wir haben der unfreien Einsendung ausdrücklich zugestimmt.

Die Garantieleistung umfasst die Prüfung, ob ein Garantieanspruch besteht. Im Garantiefall entscheiden allein wir, auf welche Art der Fehler behoben wird. Es steht uns frei, eine Reparatur des Gerätes ausführen zu lassen oder selbst auszuführen. Etwaige ausgewechselte Teile werden unser Eigentum.

Für die Dauer und Reichweite der Garantie übernehmen wir sämtliche Material- und Montagekosten; bei steckerfertigen Geräten behalten wir

uns jedoch vor, stattdessen auf unsere Kosten ein Ersatzgerät zu versenden.

Soweit der Kunde wegen des Garantiefalles aufgrund gesetzlicher Gewährleistungsansprüche gegen andere Vertragspartner Leistungen erhalten hat, entfällt eine Leistungspflicht von uns.

Soweit eine Garantieleistung erbracht wird, übernehmen wir keine Haftung für die Beschädigung eines Gerätes durch Diebstahl, Feuer, höhere Gewalt oder ähnliche Ursachen.

Über die vorstehend zugesagten Garantieleistungen hinausgehend kann der Endkunde nach dieser Garantie keine Ansprüche wegen mittelbarer Schäden oder Folgeschäden, die durch das Gerät verursacht werden, insbesondere auf Ersatz außerhalb des Gerätes entstandener Schäden, geltend machen. Gesetzliche Ansprüche des Kunden uns gegenüber oder gegenüber Dritten bleiben unberührt. Diese Rechte werden durch unsere Garantie nicht eingeschränkt. Die Inanspruchnahme solcher gesetzlichen Rechte ist unentgeltlich.

Garantiedauer

Für im privaten Haushalt eingesetzte Geräte beträgt die Garantiedauer 24 Monate; im Übrigen (zum Beispiel bei einem Einsatz der Geräte in Gewerbe-, Handwerks- oder Industriebetrieben) beträgt die Garantiedauer 12 Monate.

Die Garantiedauer beginnt für jedes Gerät mit der Übergabe des Gerätes an den Kunden, der das Gerät zum ersten Mal einsetzt.

Garantieleistungen führen nicht zu einer Verlängerung der Garantiedauer. Durch die erbrachte Garantieleistung wird keine neue Garantiedauer in Gang gesetzt. Dies gilt für alle erbrachten Garantieleistungen, insbesondere für etwaig eingebaute Ersatzteile oder für die Ersatzlieferung eines neuen Gerätes.

Inanspruchnahme der Garantie

Garantieansprüche sind vor Ablauf der Garantiedauer, innerhalb von zwei Wochen, nachdem der Mangel erkannt wurde, bei uns anzumelden. Dabei müssen Angaben zum Fehler, zum Gerät und zum Zeitpunkt der Feststellung gemacht werden. Als Garantienachweis ist die Rechnung oder ein sonstiger datierter Kaufnachweis beizufügen. Fehlen die vorgenannten Angaben oder Unterlagen, besteht kein Garantieanspruch.

Garantie für in Deutschland erworbene, jedoch außerhalb Deutschlands eingesetzte Geräte

Wir sind nicht verpflichtet, Garantieleistungen außerhalb der Bundesrepublik Deutschland zu erbringen. Bei Störungen eines im Ausland eingesetzten Gerätes ist dieses gegebenenfalls auf Gefahr und Kosten des Kunden an den Kundendienst in Deutschland zu senden. Die Rücksendung erfolgt ebenfalls auf Gefahr und Kosten des Kunden. Etwaige gesetzliche Ansprüche des Kunden uns gegenüber oder gegenüber Dritten bleiben auch in diesem Fall unberührt. Solche gesetzlichen Rechte werden durch unsere Garantie nicht eingeschränkt. Die Inanspruchnahme dieser gesetzlichen Rechte ist unentgeltlich.

Außerhalb Deutschlands erworbene Geräte

Für außerhalb Deutschlands erworbene Geräte gilt diese Garantie nicht. Es gelten die jeweiligen gesetzlichen Vorschriften und gegebenenfalls die Lieferbedingungen der Ländergesellschaft bzw. des Importeurs.

Garantiegeber

Stiebel Eltron GmbH & Co. KG
Dr.-Stiebel-Str. 33, 37603 Holzminden

SPECIAL INFORMATION

OPERATION

1. General information	21
1.1 Safety instructions	21
1.2 Other symbols in this documentation	21
1.3 Units of measurement	22
2. Safety	22
2.1 Intended use	22
2.2 General safety instructions	22
2.3 Test symbols	22
3. Appliance description	22
4. Settings	22
4.1 DCE 11/13 DCE 11/13 H	22
4.2 DCE 11/13 RC	23
4.3 Anti-scalding protection / temperature limit	24
4.4 Following an interruption to the water supply	24
5. Cleaning, care and maintenance	24
6. Troubleshooting	24

INSTALLATION

7. Safety	25
7.1 General safety instructions	25
7.2 Instructions, standards and regulations	25
8. Appliance description	25
8.1 Standard delivery	25
8.2 Accessories	25
9. Preparation	25
9.1 Installation location	25
9.2 Minimum clearances	26
10. Installation	27
10.1 Standard installation	27
11. Commissioning	28
11.1 Initial start-up	28
11.2 Appliance handover	28
11.3 Recommissioning	28
12. Appliance shutdown	28
13. Alternative installation methods	28
13.1 Adjustable connected load	28
13.2 Anti-scalding protection / temperature limit	29
13.3 Conversion for power connection from below	29
14. Troubleshooting	30
15. Maintenance	31
16. Specification	32
16.1 Dimensions and connections	32
16.2 Wiring diagram	32
16.3 Application areas / conversion table	33
16.4 Pressure drop	33
16.5 Fault conditions	33
16.6 Energy consumption data	33
16.7 Data table	34

GUARANTEE

ENVIRONMENT AND RECYCLING

INSTALLATION TEMPLATE IN THE CENTRE SECTION OF THESE INSTRUCTIONS

SPECIAL INFORMATION

- The appliance may be used by children aged 3 and older and persons with reduced physical, sensory or mental capabilities or a lack of experience and know-how, provided that they are supervised or they have been instructed on how to use the appliance safely and have understood the potential risks. Children must never play with the appliance. Children must never clean the appliance or perform user maintenance unless they are supervised.
- The tap can reach temperatures of up to 70 °C. There is a risk of scalding at outlet temperatures in excess of 43 °C.
- The appliance is suitable for supplying a shower (shower operation). If the appliance is also or exclusively used for shower operation, the qualified contractor must activate the temperature setting range using the temperature limit (43 °C) in the appliance. When using preheated water, it must be ensured that the inlet temperature does not exceed 55 °C.
- Ensure the appliance can be separated from the power supply by an isolator that disconnects all poles with at least 3 mm contact separation.
- The specified voltage must match the mains voltage.
- The appliance must be permanently connected to fixed wiring.

- The power cable must only be replaced (for example if damaged) by a qualified contractor authorised by the manufacturer, using an original spare part.
- Secure the appliance as described in chapter "Installation / Installation".
- Observe the maximum permissible pressure (see chapter "Installation / Specification / Data table").
- The specific water resistivity of the mains water supply must not be undershot (see chapter "Installation / Specification / Data table").
- Drain the appliance as described in chapter "Installation / Maintenance / Draining the appliance".

OPERATION

1. General information

The chapters "Special information" and "Operation" are intended for both users and qualified contractors.

The chapter "Installation" is intended for qualified contractors.



Note

Read these instructions carefully before using the appliance and retain them for future reference. Pass on the instructions to a new user if required.

1.1 Safety instructions

1.1.1 Structure of safety instructions



KEYWORD Type of risk

Here, possible consequences are listed that may result from failure to observe the safety instructions.

► Steps to prevent the risk are listed.

1.1.2 Symbols, type of risk

Symbol	Type of risk
	Injury
	Electrocution
	Burns (burns, scalding)

1.1.3 Keywords

KEYWORD	Meaning
DANGER	Failure to observe this information will result in serious injury or death.
WARNING	Failure to observe this information may result in serious injury or death.
CAUTION	Failure to observe this information may result in non-serious or minor injury.

1.2 Other symbols in this documentation



Note

General information is identified by the adjacent symbol. ► Read these texts carefully.

Symbol	Meaning
	Material losses (appliance damage, consequential losses and environmental pollution)
	Appliance disposal

► This symbol indicates that you have to do something. The action you need to take is described step by step.

1.3 Units of measurement



Note
Unless specified otherwise, all dimensions are given in mm.

2. Safety

2.1 Intended use

The appliance is intended for domestic use. It can be used safely by untrained persons. The appliance can also be used in non-domestic environments, e.g. in small businesses, as long as it is used in the same way.

This appliance is suitable for heating domestic hot water or for reheating preheated water. The appliance is designed for one kitchen sink or one hand washbasin.

Any other use beyond that described shall be deemed inappropriate. Observation of these instructions and of the instructions for any accessories used is also part of the correct use of this appliance.

2.2 General safety instructions



WARNING Burns
The tap can reach temperatures of up to 70 °C. There is a risk of scalding at outlet temperatures in excess of 43 °C.



WARNING Injury
The appliance may be used by children aged 3 and older and persons with reduced physical, sensory or mental capabilities or a lack of experience and know-how, provided that they are supervised or they have been instructed on how to use the appliance safely and have understood the potential risks. Children must never play with the appliance. Children must never clean the appliance or perform user maintenance unless they are supervised.



WARNING Electrocutation
A damaged power cable may only be replaced by a qualified contractor. This is to avoid putting yourself at risk.



Material losses
Protect the appliance and tap against frost.

2.3 Test symbols

See type plate on the appliance.

3. Appliance description

The electronically controlled compact instantaneous water heater maintains a constant outlet temperature up to its output limit, irrespective of the inlet temperature.

The appliance heats the water directly at the draw-off point, as soon as you turn on the hot water tap. The short pipe runs ensure that energy and water losses are minimal.

For the start flow rate, see "Installation / Specification / Data table".

The DHW output depends on the cold water temperature, the heating output, the flow rate and the selected set temperature.

DHW temperature

The DHW outlet temperature can be variably adjusted.

Heating system

The bare wire heating system is suitable for hard and soft water areas. This heating system has a low susceptibility to scale build-up. The heating system ensures quick and efficient DHW provision.

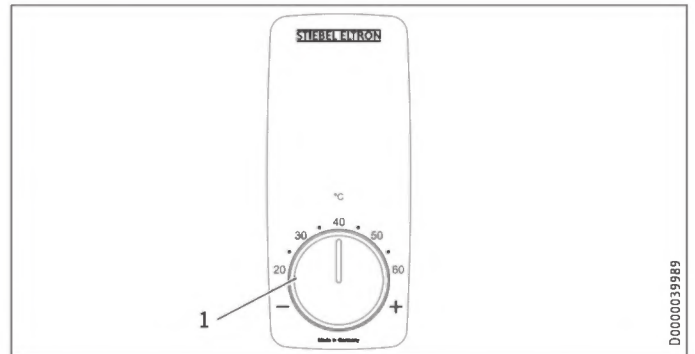


Note
The appliance is equipped with an air detector that largely prevents damage to the heating system. If, during operation, air is drawn into the appliance, the heater shuts down automatically for one minute, thereby protecting the heating system.

4. Settings

4.1 DCE 11/13 | DCE 11/13 H

Operation



1 Temperature selector: Temperature setting range 20 °C - 60 °C

OPERATION

Settings

4.2 DCE 11/13 RC

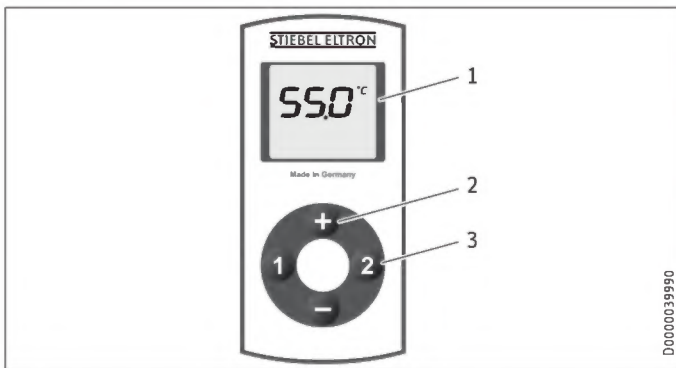
Using the wireless remote control you can adjust the temperature setting wirelessly. The selected temperature is displayed on the remote control.

The wireless remote control provided is registered to the receiver module. Only a registered remote control can alter the settings on the appliance.

The wireless range is reduced by obstacles between the appliance and the remote control.

You can mount the wireless remote control anywhere using the wall mounting bracket supplied in the standard delivery.

Operation



- 1 Display
- 2 Temperature selection 20 °C – 60 °C in 0.5 °C steps, using the + and - buttons
- 3 Memory keys "1" and "2"

The wireless remote control is normally in power save mode, which means the display is switched off. Pressing any key activates the wireless remote control, the temperature display appears. The progress bar indicates that data is being transmitted to the device.

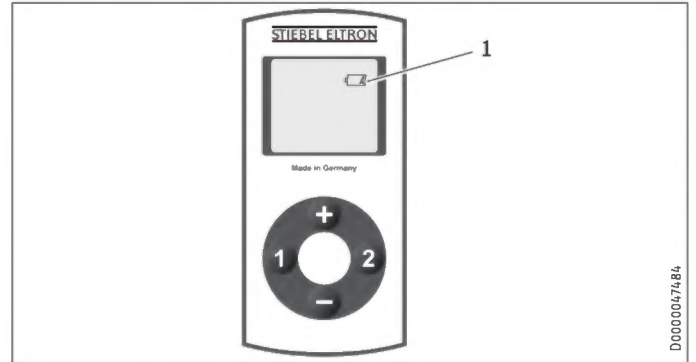
If no key is pressed within 10 seconds the wireless remote control automatically switches back to power save mode.

The selected temperature is also maintained in power save mode.

Saving temperature to memory keys

- ▶ Select the required temperature.
- ▶ Press memory key "1" or "2" for 2 seconds. The temperature display flashes once to confirm.
- ▶ The heater of the appliance can be switched off (display message OFF). To switch the heater off, select the minimum temperature (20 °C), then press the "-" button once.

Changing the battery



- 1 Battery change symbol

When the battery symbol illuminates, change the battery in the wireless remote control. A change of battery may also become necessary when the temperature settings are not received by the device and/or the transmission range decreases.



Material losses

- ▶ Remove the old battery.



Note

The wireless remote control is powered by a lithium button cell.

Remove spent batteries. Leaking batteries cause damage which is excluded from any warranty. Non-rechargeable batteries must not be recharged.

Never use rechargeable batteries.

If the appliance is not used for a prolonged period, remove the battery (see chapter "Troubleshooting / Replacing the battery in the mini wireless remote control").

- ▶ Open the casing of the wireless remote control by unscrewing the 4 screws on the underside of the device.
- ▶ Replace with a CR 2032-type battery. Never use rechargeable NiCd batteries. Ensure correct polarity of the new battery (+ at the top).
- ▶ Put the casing back together and re-insert the 4 screws. When reassembling the casing, do not damage the all-round gasket.

The stored values for keys 1 and 2 are retained during the battery change.



Battery disposal

Never dispose of batteries with domestic waste. Spent batteries contain hazardous substances that are detrimental to the environment and human health. Dispose of spent batteries through your dealer or via a central recycling point for special waste.

Cleaning, care and maintenance

4.3 Anti-scalding protection / temperature limit

When activating the anti-scalding protection the DHW temperature can only be set to between 20 °C and 43 °C.

Higher temperature settings are not implemented.

Use the anti-scalding protection in locations such as child nurseries, hospitals, care homes etc.



Note

The qualified contractor can activate the anti-scalding protection in your appliance (see chapter "Installation / Installation options / Anti-scalding protection / Tempering device").

4.4 Following an interruption to the water supply

See chapter "Installation / Commissioning / Restarting".

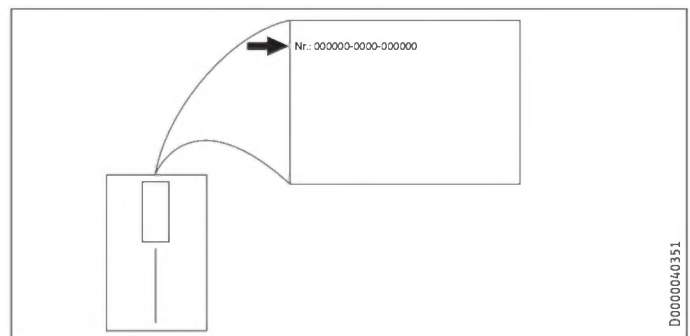
5. Cleaning, care and maintenance

- ▶ Never use abrasive or corrosive cleaning agents. A damp cloth is sufficient for cleaning the appliance.
- ▶ Check the taps regularly. Limescale deposits at the tap outlets can be removed using commercially available descaling agents.
- ▶ Have the electrical safety of the appliance regularly checked by a qualified contractor.

6. Troubleshooting

Problem	Cause	Remedy
The appliance will not start despite the DHW valve being fully open.	No power at the appliance.	Check the fuse/MCB in your fuse box/distribution board.
	The flow rate is too low. The aerator in the tap is scaled up or dirty.	Clean and/or descale the aerator or replace the special aerator.
	The water supply has been interrupted.	Vent the appliance and the cold water inlet line (see chapter "Installation / Commissioning / Restarting").
The required temperature is not being reached.	Internal anti-scalding protection is activated.	Ask a qualified contractor to deactivate the anti-scalding protection.
	The appliance is no longer heating the water, the cold water inlet temperature > 55 °C.	Reduce the cold water inlet temperature.
"Con" occasionally appears on the display.	The wireless remote control is outside its range.	Reduce the distance between the wireless remote control and the appliance. Resend the temperature request.
"Con" frequently appears on the display.	The battery is at the end of its capacity.	Change the battery (see chapter "Appliance description / Changing the battery").

If you cannot remedy the fault, notify your qualified contractor. To facilitate and speed up your request, provide the number from the type plate (000000-0000-000000).



D0000040351

INSTALLATION

7. Safety

Only a qualified contractor should carry out installation, commissioning, maintenance and repair of the appliance.

7.1 General safety instructions

We guarantee trouble-free function and operational reliability only if original accessories and spare parts intended for the appliance are used.



Material losses

Observe the maximum permissible inlet temperature (see chapter "Installation / Specification / Data table"). Higher temperatures may damage the appliance. The inlet temperature can be limited by means of a central thermostatic valve (see chapter "Installation / Appliance description / Accessories").



WARNING Electrocutation

This appliance contains capacitors which are discharged when disconnected from the power supply. The capacitor discharge voltage may briefly reach > 60 V DC.

7.2 Instructions, standards and regulations



Note

Observe all applicable national and regional regulations and instructions.

The specific electrical resistivity of the water must not fall below that stated on the type plate. In a linked water network, factor in the lowest electrical resistance of the water (see chapter "Installation / Specification / Data table"). Your water supply utility will advise you of the specific electrical water resistivity or conductivity.

8. Appliance description

8.1 Standard delivery

The following are delivered with the appliance:

- Plug for cable entry
- Installation template in the centre part of these instructions
- Connection hose 3/8, 500 mm long, with gaskets*
- Tee 3/8*

for connection as pressure-tested appliances DCE 11/13 and DCE 11/13 RC

8.2 Accessories

Load shedding relay

Priority control can be set up using an electronic load-shedding relay, in order to separate a second instantaneous water heater from the mains power supply for example.

The responding current on the load shedding relay must be ≤ 2 A. It is connected to the central L terminal.

Non-pressurised taps

- WEN sensor tap for washbasins
- MEK mono lever mixer tap
- WKM twin-lever mixer tap

Pressure-tested tap

- WEH sensor tap for washbasins
- MEKD mono lever mixer tap for oversink installation

Central thermostatic valve (ZTA 3/4)

Use the thermostatic valve for central premixing when operating an instantaneous water heater with preheated water, for example. For use in shower operation, the valve must be set to a maximum of 55 °C.

9. Preparation

- Flush the water line thoroughly.

Water installation

No safety valve is required.

Taps/valves

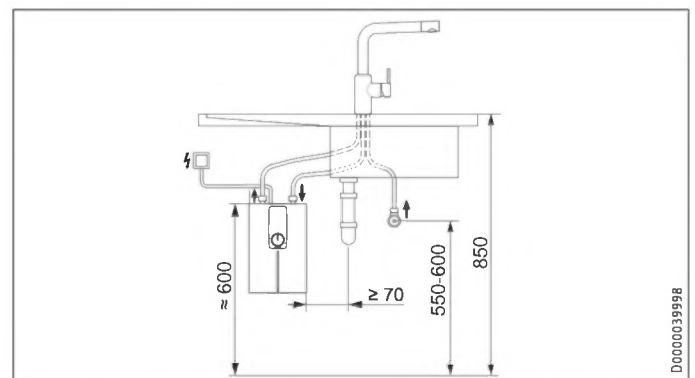
- Use suitable taps (see chapter "Installation / Appliance description / Accessories").

9.1 Installation location

Always install the appliance vertically in a room free from the risk of frost and near the draw-off point.

9.1.1 DCE 11/13 | DCE 11/13 RC undersink installation for sink

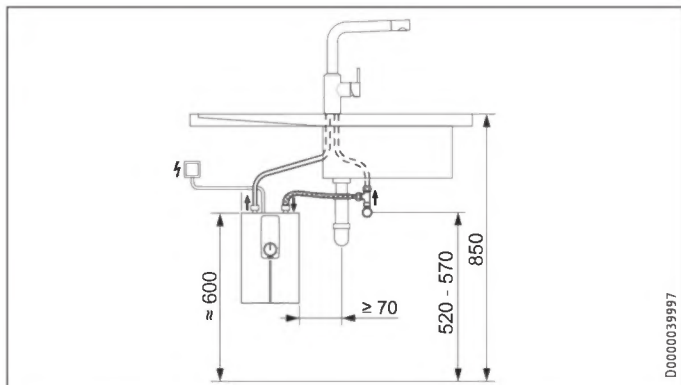
Non-pressurised, with non-pressurised tap



INSTALLATION

Preparation

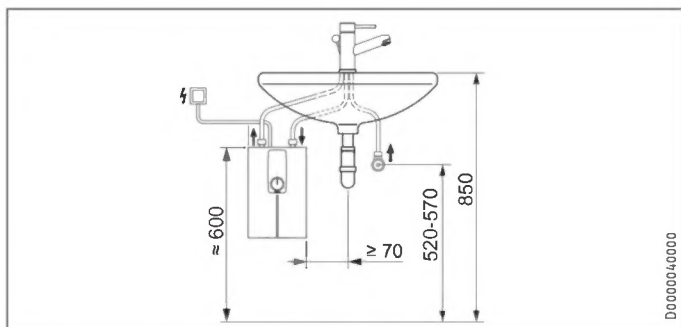
Pressure-tested, with pressure-tested tap



D0000039997

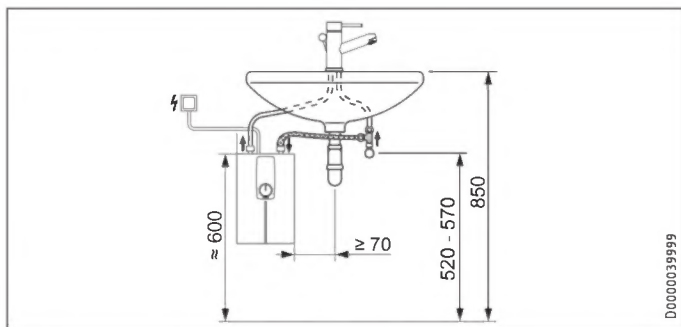
9.1.2 DCE 11/13 | DCE 11/13 RC undersink installation for washbasin

Non-pressurised, with non-pressurised tap



D0000040000

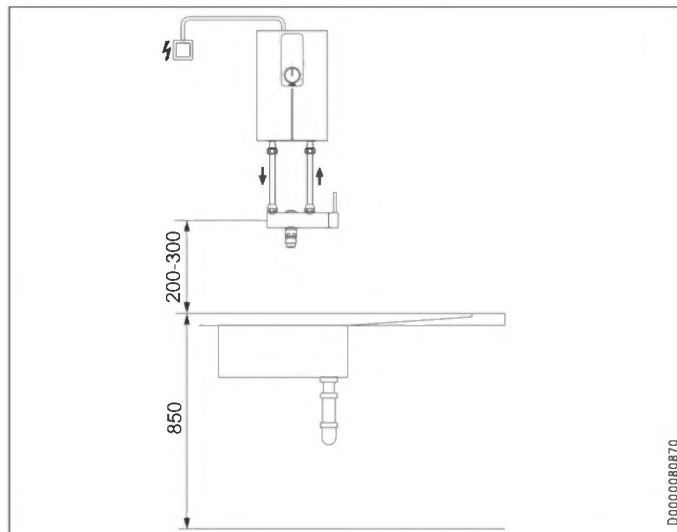
Pressure-tested, with pressure-tested tap



D0000039999

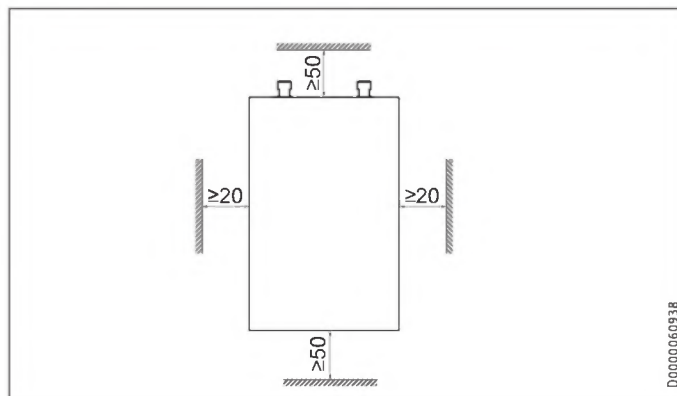
9.1.3 DCE 11/13 H oversink installation for washbasin

Non-pressurised with non-pressurised tap Pressure-tested with pressure-tested tap



D0000000070

9.2 Minimum clearances



D0000060938

- Maintain the minimum clearances to ensure trouble-free operation of the appliance and facilitate maintenance work.

10. Installation

Standard installation

- Electrical connection in upper part of appliance

For further installation options, see chapter "Installation / Installation options":

- Adjustable connected load
- Anti-scalding protection / temperature limit
- Electrical connection in the lower section of the appliance

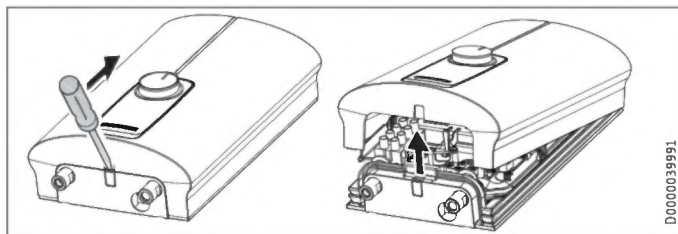
10.1 Standard installation

Appliance installation



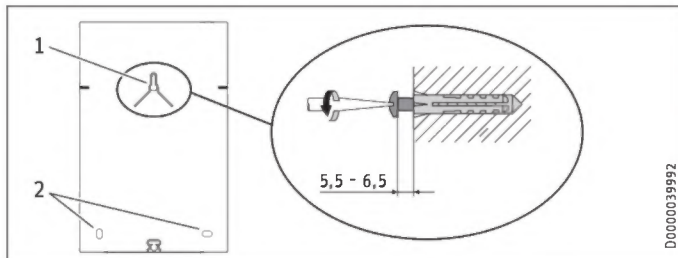
Note

- ▶ Mount the appliance on a wall.
The wall must have sufficient load bearing capacity.



D0000039991

- ▶ Undo the snap fastener using a screwdriver.
- ▶ Remove the appliance front cover by pulling it forwards.



D0000039992

- 1 Upper fixing screw
- 2 Lower fixing screw

- ▶ Mark out the 3 holes to be drilled using the installation template (see centre section of these instructions).
- ▶ Drill the holes. Use suitable rawl plugs and round head or cylinder head screws with 8 mm screw head diameter. The screws and rawl plugs are not part of the standard delivery.
- ▶ Insert the upper screw to the depth indicated.
- ▶ Hook the appliance onto the screw. Pull the appliance downwards.
- ▶ Align the appliance horizontally. Then insert the lower 2 screws.

Water connection



Material losses

- ▶ For the appliance to function correctly, the strainer must be built into the cold water inlet.

Tap installation

- ▶ Install the tap. For this, also observe the tap operating and installation instructions.



Material losses

- ▶ When making the connections, counter the torque on the appliance using an appropriate spanner.



Note

- Only in the case of pressure-tested connections DCE 11/13 | DCE 11/13 RC:
 - ▶ Fit the 3/8 connection hose and the 3/8 tee provided.

Making the electrical connection



WARNING Electrocutation

- Carry out all electrical connection and installation work in accordance with relevant regulations.



WARNING Electrocutation

- Ensure that the appliance is earthed. Ensure the appliance can be separated from the power supply by an isolator that disconnects all poles with at least 3 mm contact separation.



WARNING Electrocutation

- The appliances are delivered equipped with a power cable. Connection to a permanent power supply is possible, provided the cross-section of the fixed cable is at least equal to that of the standard power cable for the appliance. The maximum permissible cross-section is 4 x 6 mm².



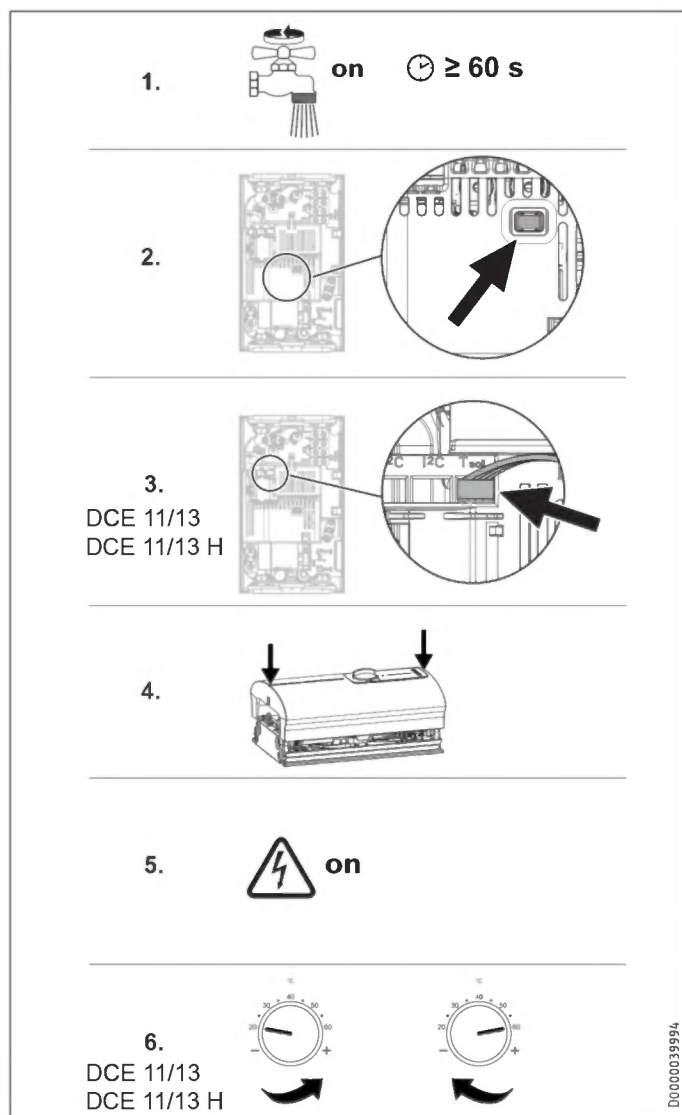
Material losses

- Observe the type plate. The specified voltage must match the mains voltage.

- ▶ Connect the power cable in accordance with the electrical connection diagram (see chapter "Installation / Specification / Wiring diagram"). There is a choice between 2 connected loads. The high load is preset. If selecting a different output, see chapter "Installation / Installation options / Adjustable connected load".

11. Commissioning

11.1 Initial start-up



- ▶ Fill the appliance by running the tap until the pipework and appliance are free of air. Open the draw-off valve several times.
- ▶ Activate the electronic safety switch (AE3). On delivery, the electronic safety switch is in the tripped position.
- ▶ Only for the DCE 11/13 | DCE 11/13 H: Insert the temperature selector plug into the "set temperature" PCB. Note the alignment of the wires.
- ▶ Fit the appliance cover by positioning it and pressing against it until the locking hooks at the top and bottom click into place. Check that the locking hooks have clicked into place.
- ▶ Switch the mains electrical power ON.
- ▶ Only for the DCE 11/13 | DCE 11/13 H: Turn the temperature selector to its left-hand and right-hand end-stop.
- ▶ Carry out a tightness check.
- ▶ Tick the selected connected load and rated voltage on the type plate. Use a ballpoint pen to do this.
- ▶ Check the appliance function.

11.2 Appliance handover

- ▶ Explain the functions of the appliance to the user. Show the user how to operate the appliance.
- ▶ Make the user aware of potential dangers, especially the risk of scalding.
- ▶ Hand over these instructions.

11.3 Recommissioning



Material losses

Following an interruption to the water supply, recommission the appliance by carrying out the following steps. This will prevent destruction of the bare wire heating system.

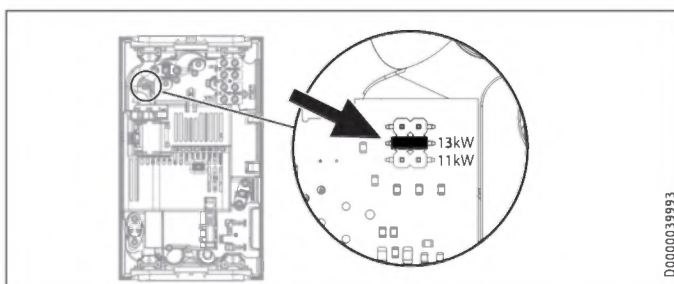
- ▶ Disconnect the appliance from the power supply by removing the fuses/tripping the MCBs.
- ▶ Open the tap for one minute until the appliance and its upstream cold water inlet line are free of air.
- ▶ Switch the mains electrical power back ON again.
- ▶ See chapter "Installation / Commissioning".

12. Appliance shutdown

- ▶ Disconnect the appliance from the mains at the MCB/fuse in the fuse box.
- ▶ Drain the appliance (see chapter "Installation / Maintenance").

13. Alternative installation methods

13.1 Adjustable connected load



- ▶ Plug in the coding card in accordance with the selected connected load.

13.2 Anti-scalding protection / temperature limit



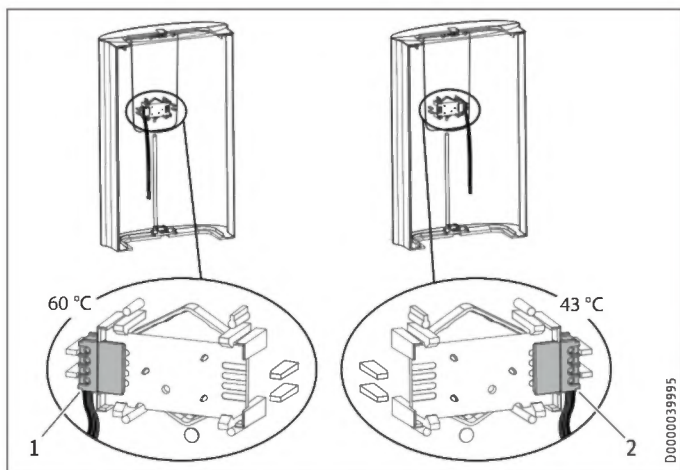
WARNING Burns

When operating with preheated water, the set anti-scalding protection may be ineffective.

- ▶ In this case, restrict the temperature at the upstream central thermostatic valve (see chapter "Installation / Appliance description / Accessories").

DCE 11/13 | DCE 11/13 H

The anti-scalding protection "max. 43 °C" is activated by repositioning the plug on the circuit board in the appliance cap.

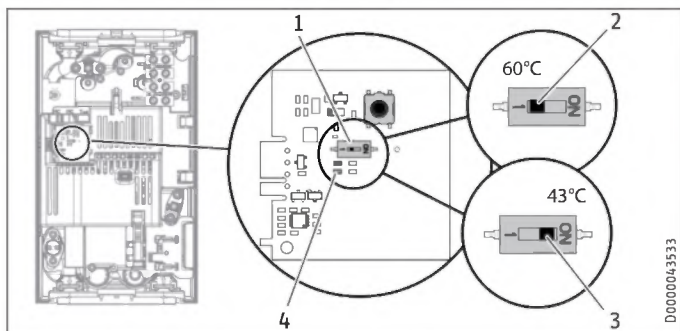


- 1 Without anti-scalding protection
- 2 With anti-scalding protection 43 °C

- ▶ Remove the electronic PCB from the programming unit of the appliance cover. Be careful with the snap-on hooks.
- ▶ Move the plug to the "43 °C" position.
- ▶ Refit the electronic PCB, ensuring the snap-on hooks click into place. Observe the positions of the push-button and shaft.

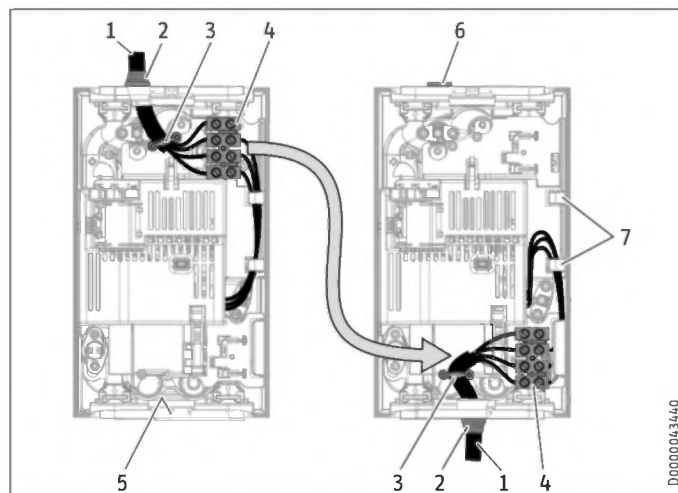
DCE 11/13 RC

The anti-scalding protection "max. 43 °C" is activated by changing the setting of the DIP switch in the appliance.



- 1 DIP switch for anti-scalding protection
- 2 Without anti-scalding protection = 60 °C
- 3 With anti-scalding protection = max. 43 °C
- 4 Green LED indicator: Permanently illuminated when anti-scalding protection is active

13.3 Conversion for power connection from below



- 1 Connecting cable
- 2 Cable grommet
- 3 Strain relief
- 4 Mains terminal
- 5 Marker for power cable aperture
- 6 Plug
- 7 Wire guides

- ▶ Remove the strain relief fitting and the power cable with the cable grommet.
- ▶ Seal the top opening in the back panel using the enclosed (sealed) plug. The protection rating IP 24 (splashproof) can only be ensured if the plug is correctly fitted.
- ▶ Reposition the mains terminal in the appliance from the top to the bottom. Ensure that the mains terminal clicks into place.
- ▶ Route the control wires under the wire guide.
- ▶ Provide an aperture for the power cable at the back of the appliance. For this, use a suitable tool to apply pressure along the circular plastic knock-out marking on the appliance back panel, pushing from the inside out. If necessary, use a file.



Material losses

- ▶ If the appliance back panel is damaged, replace it.

- ▶ Fit the power cable with the cable grommet to the appliance back panel.
- ▶ Connect the power cable to the mains terminal (see chapter "Installation / Specification / Wiring diagram").
- ▶ Fit the strain relief.

INSTALLATION

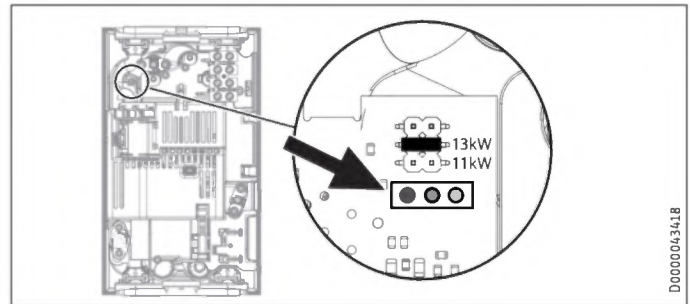
Troubleshooting

14. Troubleshooting



WARNING Electrocution
In order to test the appliance it must be connected to the power supply.

Indicator options for LED diagnostic traffic light



D00000434,8

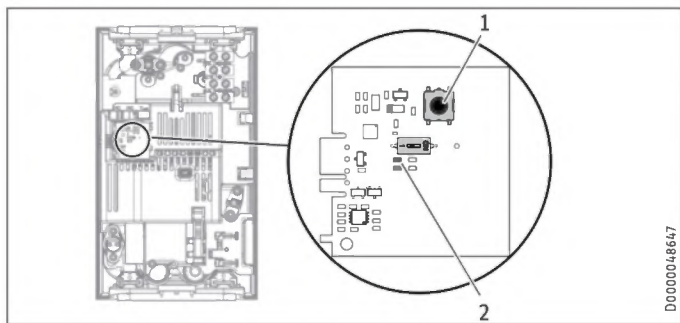
Indicator options for diagnostic traffic light (LED)

●○○	Red	Illuminates in the event of a fault
○○○	Yellow	Illuminates during heating operation
○○●	Green	Flashing: Appliance connected to power supply

Troubleshooting

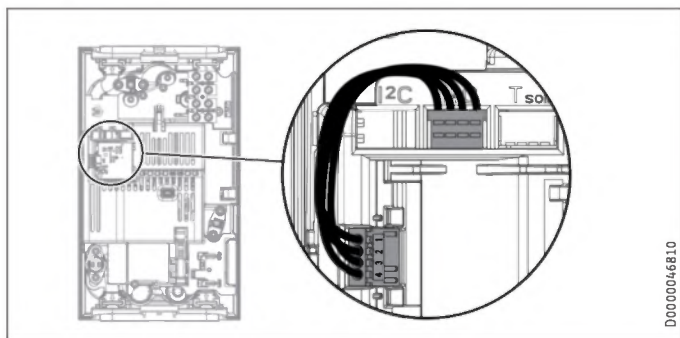
Diagnostic traffic Light	Fault	Cause	Remedy
No LED illuminates	No hot water.	The fuse/MCB in the fuse box has blown/responded. The PCB is faulty.	Check the fuse/MCB in your fuse box/distribution board. Replace the appliance.
Green LED flashing	The appliance does not start.	The shower head/aerators are scaled up.	Descal or if necessary replace the shower head / aerators.
	The DHW flow rate is too low.	The strainer in the appliance is dirty.	Clean the strainer.
	No warm water when flow rate is higher than starting flow rate.	Flow sensor DFE is faulty.	Replace the appliance.
Flashing green LED, flashing yellow LED (not in all cases)	The set temperature is not achieved.	The appliance has reached its output limit.	Reduce the flow rate. Install the flow limiter. Check the flow limiter.
	The set temperature is not achieved.	One phase down.	Check the fuse/MCB in your fuse box/distribution board.
Green LED flashing, yellow LED permanently on	The set temperature is not achieved.	The set value transducer or the connecting cable is faulty. The connecting cable is not plugged in.	Plug in the connecting cable; replace the set value transducer if required.
		Anti-scalding protection is activated.	Deactivate the anti-scalding protection.
	No warm water when flow rate is higher than starting flow rate.	The heating system is faulty.	Check the resistance of the heating system and replace the appliance if required.
		The PCB is faulty.	Replace the appliance.
	Set temperature is not achieved.	The outlet sensor is faulty.	Check the connection and replace the outlet detector if required.
Green LED flashing, red LED flashing fast	No hot water.	The appliance is scaled up.	Replace the appliance.
	The appliance does not respond to the wireless remote control; "Con" appears on the display of the wireless remote control.	The wireless remote control is not registered.	Register the wireless remote control (see chapter „Installation / Troubleshooting / Registering / deregistering the wireless remote control“).
		The connecting cable of the wireless remote control is not plugged in.	Plug in the connecting cable (see chapter "Troubleshooting").
Green LED flashing, red LED permanently on	No hot water.	The safety switch has tripped.	Remove the cause of the fault. Protect the heating system against overheating by opening a draw-off valve downstream of the appliance for one minute. This cools down the heating system. Activate the safety switch by pressing the pushbutton on the safety switch (see also chapter "Commissioning").
		Fault in the electronic safety equipment.	Replace the appliance.
		The inlet sensor or the connecting cable is faulty.	Check the connection and replace the inlet sensor if required.
		There is a short circuit in the outlet sensor or the connecting cable.	Check the connection and replace the outlet sensor if required.
		The PCB is faulty.	Replace the appliance.
	Required temperature > 55 °C is not reached.	The cold water inlet temperature exceeds 55 °C.	Reduce the cold water inlet temperature to the appliance.
	The heater switches off.	The air detector senses air in the water. Heating output cuts out temporarily.	The appliance restarts after one minute.

Pairing/unpairing the wireless remote control at the DCE 11/13 RC



- 1 Button for pairing and unpairing
 - 2 Yellow LED illuminates when wireless remote control is activated
- ▶ To start pairing the wireless remote control briefly press the button. The yellow LED starts to flash. Now press key "1" on the wireless remote control. A brief flashing of the LED indicates that pairing was successful. The yellow LED then extinguishes.
 - ▶ To unpair the wireless remote control press the key for 5 seconds. A brief flashing of the LED indicates that unpairing was successful. The yellow LED then extinguishes.

Plug-in position of the wireless remote control for DCE 11/13 RC



15. Maintenance



WARNING Electrocutation
Before any work on the appliance, disconnect all poles from the power supply.

Draining the appliance



WARNING Burns
Hot water may escape during draining.

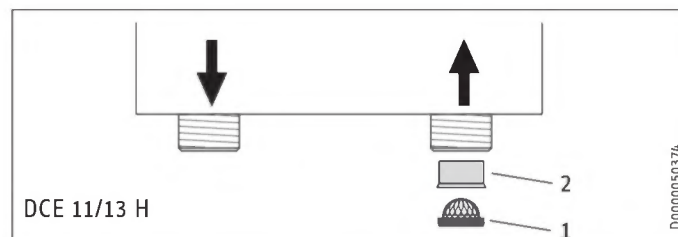
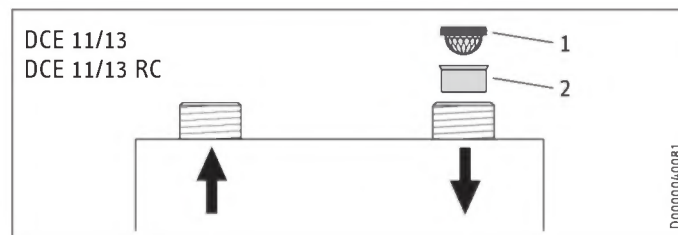
For maintenance work or when there is a risk of frost, drain the appliance as follows:

- ▶ Close the shut-off valve in the cold water inlet pipe.
- ▶ Open the draw-off valve.
- ▶ Undo the water connections on the appliance.
- ▶ Remove the appliance.
- ▶ Drain the appliance via the water connections (residual water will remain in the appliance).

Appliance storage

- ▶ Store the dismantled appliance in a room free from the risk of frost, as water residues remaining inside the appliance can freeze and cause damage.

Cleaning or replacing the strainer/flow limiter

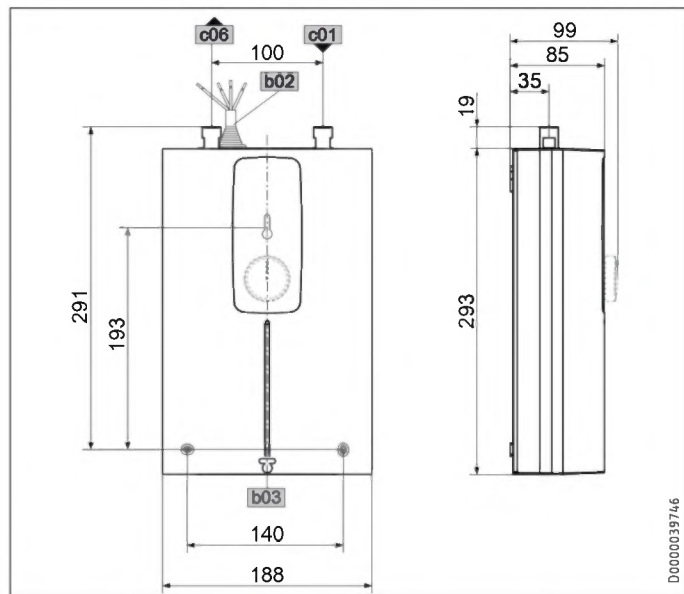


- 1 Strainer
- 2 Flow limiter

16. Specification

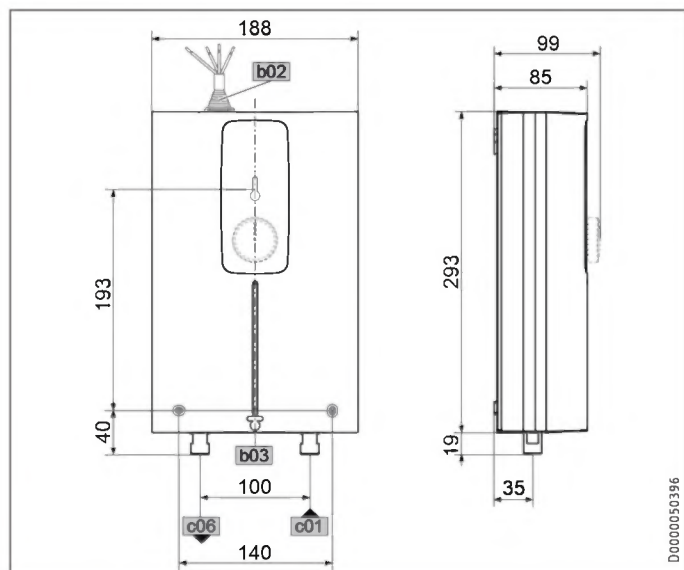
16.1 Dimensions and connections

DCE 11/13 | DCE 11/13 RC



		DCE 11/13	DCE 11/13 RC
b02	Entry electrical cables I		
b03	Entry electrical cables II		
c01	Cold water inlet	Male thread	G 3/8 A
c06	DHW outlet	Male thread	G 3/8 A

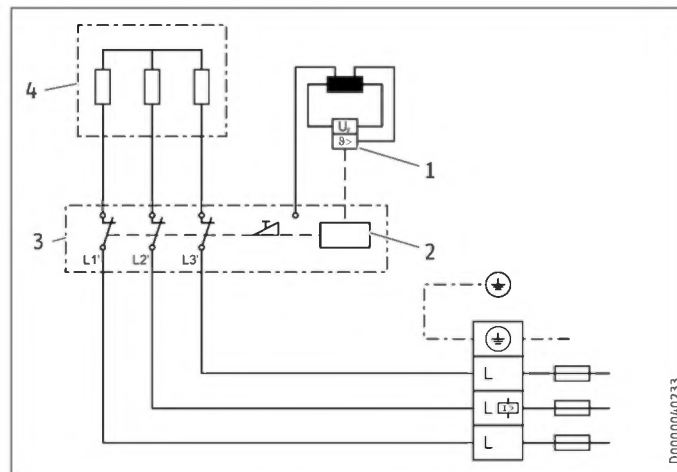
DCE 11/13 H



		DCE 11/13 H	
b02	Entry electrical cables I		
b03	Entry electrical cables II		
c01	Cold water inlet	Male thread	G 1/2 A
c06	DHW outlet	Male thread	G 1/2 A

16.2 Wiring diagram

3/PE ~ 380-415 V



- 1 High limit safety cut-out
- 2 Electronic safety switch
- 3 PCB
- 4 Heating system



Material losses

- ▶ In the case of a permanent power supply, connect the power cable according to the designations on the socket terminals.

INSTALLATION

Specification

16.3 Application areas / conversion table

Specific electrical resistance and specific electrical conductivity (see chapter "Installation / Specification / Data table").

Standard specification at 15 °C			20 °C			25 °C		
Spec. Resistivity $\rho \geq$	Spec. Conductivity $\sigma \leq$		Spec. Resistivity $\rho \geq$	Spec. Conductivity $\sigma \leq$		Spec. Resistivity $\rho \geq$	Spec. Conductivity $\sigma \leq$	
Ωcm	mS/m	$\mu\text{S/cm}$	Ωcm	mS/m	$\mu\text{S/cm}$	Ωcm	mS/m	$\mu\text{S/cm}$
900	111	1111	800	125	1250	735	136	1361
1100	91	909	970	103	1031	895	112	1117

Outlet temperature approx. 60 °C for the kitchen sink and when using a thermostatic valve

Outlet volume				
Appliance		kW	11	13.5
Cold water inlet temperature	6 °C	l/min	2.9	3.6
	10 °C	l/min	3.2	3.9
	14 °C	l/min	3.4	4.2

Ideal temperature of approx. 38 °C for hand-washing etc.

Mixed water amount				
Appliance		kW	11	13.5
Cold water inlet temperature	6 °C	l/min	5.0	6.1
	10 °C	l/min	5.7	6.9
	14 °C	l/min	6.6	8.1

The values in the table are relative to a rated voltage of 400 V. The mixed water volume and outlet volume are subject to the available supply pressure and the available mains voltage.

16.6 Energy consumption data

Product datasheet: Conventional water heaters to regulation (EU) no. 812/2013 and 814/2013 / (S.I. 2019 No. 539 / Schedule 2)

		DCE 11/13	DCE 11/13 compact RC	DCE 11/13 H
		230770	230771	232792
Manufacturer		STIEBEL ELTRON	STIEBEL ELTRON	STIEBEL ELTRON
Load profile		XS	XS	XS
Energy efficiency class		A	A	A
Energy conversion efficiency	%	40	40	40
Annual power consumption	kWh	465	465	465
Default temperature setting	°C	60	60	60
Sound power level	dB(A)	15	15	15
Special information on measuring efficiency		Data at Pmax.	Data at Pmax.	Data at Pmax.
Daily power consumption	kWh	2.124	2.124	2.124

16.4 Pressure drop

Taps/valves

Pressure drop at flow rate 10 L/min		
Mono lever mixer tap, approx.	MPa	0.04 - 0.08
Thermostatic valve, approx.	MPa	0.03 - 0.05
Hand shower, approx.	MPa	0.03 - 0.15

Sizing the pipework

When calculating the size of the pipework, a pressure drop for the appliance of 0.1 MPa should be taken into account.

16.5 Fault conditions

In the event of a fault, loads up to a maximum of 80 °C at a pressure of 1.0 MPa can occur temporarily in the installation.

INSTALLATION Specification

16.7 Data table

		DCE 11/13 230770			DCE 11/13 compact RC 230771			DCE 11/13 H 232792		
Electrical data										
Rated voltage	V	380	400	415	380	400	415	380	400	415
Rated output	kW	10.1/12.2	11.2/13.5	12.1/14.5	10.1/12.2	11.2/13.5	12.1/14.5	10.1/12.2	11.2/13.5	12.1/14.5
Rated current	A	17.8/18.5	18.7/19.5	19.4/20.2	17.8/18.5	18.7/19.5	19.4/20.2	17.8/18.5	18.7/19.5	19.4/20.2
Fuse protection	A	16/20	16/20	20/20	16/20	16/20	20/20	16/20	16/20	20/20
Frequency	Hz	50/60	50/60	50/-	50/60	50/60	50/-	50/60	50/60	50/-
Phases				3/PE			3/PE			3/PE
Specific resistance $\rho_{15} \geq$ (at $\vartheta_{\text{cold}} \leq 25$ °C)	Ω cm			900			900			900
Specific conductivity $\sigma_{15} \leq$ (at $\vartheta_{\text{cold}} \leq 25$ °C)	$\mu\text{S}/\text{cm}$			1111			1111			1111
Specific resistance $\rho_{15} \geq$ (at $\vartheta_{\text{cold}} \leq 55$ °C)	Ω cm			1100			1100			1100
Specific conductivity $\sigma_{15} \leq$ (at $\vartheta_{\text{cold}} \leq 55$ °C)	$\mu\text{S}/\text{cm}$			909			909			909
Max. mains impedance at 50 Hz	Ω	0.28	0.26	0.24	0.28	0.26	0.24	0.28	0.26	0.24
Versions										
Heating system heat generator				Bare wire			Bare wire			Bare wire
Insulating block				Plastic			Plastic			Plastic
Undersink installation				X			X			
Oversink installation										X
Adjustable connected load				X			X			X
Temperature settings	°C			20-60			20-60			20-60
Protection class				1			1			1
Cover and back panel				Plastic			Plastic			Plastic
IP rating				IP24			IP24			IP24
Colour				White			White			White
Connections										
Water connection				G 3/8 A			G 3/8 A			G 1/2 A
Application limits										
Max. permissible pressure	MPa			1			1			1
Max. inlet temperature for reheating	°C			55			55			55
Values										
Max. permissible inlet temperature	°C			70			70			70
ON	l/min			>2.5			>2.5			>2.5
Flow rate for pressure drop	l/min			4			4			4
Pressure drop at flow rate	MPa			0.06			0.06			0.07
Pressure drop at flow rate without flow limiter	MPa			0.015			0.015			0.025
Flow rate limit at	l/min			4			4			4
DHW delivery	l/min			3.7/4.5			3.7/4.5			3.7/4.5
$\Delta\vartheta$ on delivery	K			43			43			43
Hydraulic data										
Nominal capacity	l			0.2			0.2			0.2
Dimensions										
Height	mm			293			293			293
Width	mm			188			188			188
Depth	mm			85			85			85
Weights										
Weight	kg			2.5			2.5			2.5



Note

The appliance conforms to IEC 61000-3-12.

FFB 4		
Application limits		
Available temperature range	°C	20-60
Wireless frequency EU	MHz	868.3
Frequency band	MHz	868.000 - 868.600
Wireless range inside the building approx.	m	25
Versions		
Battery type		CR2032-3V
Dimensions		
Height	mm	132
Width	mm	65
Depth	mm	18.5
Weights		
Weight	kg	0.12



Note

The wireless range is dependent on the building characteristics. Function through a separating ceiling cannot always be guaranteed.

Guarantee

The guarantee conditions of our German companies do not apply to appliances acquired outside of Germany. In countries where our subsidiaries sell our products a guarantee can only be issued by those subsidiaries. Such guarantee is only granted if the subsidiary has issued its own terms of guarantee. No other guarantee will be granted.

We shall not provide any guarantee for appliances acquired in countries where we have no subsidiary to sell our products. This will not affect warranties issued by any importers.

Environment and recycling

We would ask you to help protect the environment. After use, dispose of the various materials in accordance with national regulations.

REMARQUES PARTICULIÈRES

UTILISATION

1. Remarques générales	37
1.1 Consignes de sécurité	37
1.2 Autres repérages utilisés dans cette documentation	38
1.3 Unités de mesure	38
2. Sécurité	38
2.1 Utilisation conforme	38
2.2 Consignes de sécurité générales	38
2.3 Label de conformité	38
3. Description de l'appareil	38
4. Configuration	39
4.1 DCE 11/13 DCE 11/13 H	39
4.2 DCE 11/13 RC	39
4.3 Protection anti-ébullition / limitation de température	40
4.4 Après coupure d'eau	40
5. Nettoyage, entretien et maintenance	40
6. Aide au dépannage	40

INSTALLATION

7. Sécurité	41
7.1 Consignes de sécurité générales	41
7.2 Prescriptions, normes et réglementations	41
8. Description de l'appareil	41
8.1 Fourniture	41
8.2 Accessoires	41
9. Travaux préparatoires	41
9.1 Lieu d'installation	42
9.2 Distances minimales	42
10. Montage	43
10.1 Pose standard	43
11. Mise en service	44
11.1 Première mise en service	44
11.2 Remise de l'appareil au client	44
11.3 Remise en marche	44
12. Mise hors service	44
13. Variantes de montage	44
13.1 Puissance de raccordement multiple	44
13.2 Protection anti-ébullition / limitation de température	45
13.3 Raccordement électrique par le dessous	45
14. Aide au dépannage	46
15. Maintenance	47
16. Données techniques	48
16.1 Cotes et raccordements	48
16.2 Schéma électrique	48
16.3 Domaines d'utilisation / Tableau de conversion	48
16.4 Pertes de charge	49
16.5 Défaillances	49

16.6 Indications relatives à la consommation énergétique	49
16.7 Tableau des données	50

GARANTIE

ENVIRONNEMENT ET RECYCLAGE

GABARIT DE MONTAGE EN PARTIE CENTRALE DE LA PRÉSENTE NOTICE

REMARQUES PARTICULIÈRES

- L'appareil peut être utilisé par des enfants de 3 ans et plus, ainsi que par des personnes aux facultés physiques, sensorielles ou mentales réduites, ou par des personnes sans expérience, s'ils sont sous surveillance ou qu'ils ont été formés à l'utilisation en toute sécurité de l'appareil, et s'ils ont compris les dangers encourus. Ne laissez pas les enfants jouer avec l'appareil. Ni le nettoyage ni la maintenance relevant de l'utilisateur ne doivent être effectués par des enfants sans surveillance.
- La température de la robinetterie peut atteindre 70 °C. Danger de brûlures à des températures de sortie supérieures à 43 °C.
- Cet appareil convient à l'alimentation d'une douche (en mode douche). Si l'appareil est utilisé partiellement ou exclusivement pour la douche, l'installateur doit activer la plage de réglage de la température par le biais de la limitation de température (43 °C). Dans le cas d'une arrivée d'eau préchauffée, il faut s'assurer que sa température ne peut pas dépasser 55 °C.
- L'appareil doit pouvoir être déconnecté du secteur par un dispositif de coupure multipolaire ayant une ouverture minimale des contacts de 3 mm.
- La tension indiquée doit correspondre à la tension du secteur.

- L'appareil doit être raccordé en permanence à un câblage fixe.
- En cas de détérioration ou pour le remplacement du câble d'alimentation, veuillez n'utiliser que des pièces de rechange d'origine, et faire appel à un installateur agréé par le fabricant.
- Fixez l'appareil comme indiqué dans le chapitre « Installation / Montage ».
- Tenez compte de la pression admissible maximale (voir chapitre « Installation / Données techniques / Tableau des données »).
- La résistance hydraulique spécifique du réseau de distribution d'eau doit être atteinte (voir le chapitre « Installation / Données techniques / Tableau de données »).
- Vidangez l'appareil comme indiqué au chapitre « Installation / Maintenance / Vidange de l'appareil ».

UTILISATION

1. Remarques générales

Les chapitres « Remarques particulières » et « Utilisation » s'adressent aux utilisateurs et aux installateurs.

Le chapitre « Installation » s'adresse aux installateurs.



Remarque

Lisez attentivement cette notice avant utilisation et conservez-la soigneusement. Le cas échéant, remettez cette notice à tout nouvel utilisateur.

1.1 Consignes de sécurité

1.1.1 Structure des consignes de sécurité



MENTION D'AVERTISSEMENT Nature du danger
Sont indiqués ici les risques éventuellement encourus en cas de non-respect de la consigne de sécurité.

► Indique les mesures permettant de prévenir le danger.

1.1.2 Symboles, nature du danger

Symbole	Nature du danger
	Blessure
	Électrocution
	Brûlure (brûlure, ébouillamment)

1.1.3 Mentions d'avertissement

MENTION D'AVERTISSEMENT	Signification
DANGER	Caractérise des consignes dont le non-respect entraîne de graves lésions, voire la mort.
AVERTISSEMENT	Caractérise des consignes dont le non-respect peut entraîner de graves lésions, voire la mort.
ATTENTION	Caractérise des consignes dont le non-respect peut entraîner des lésions légères ou moyennement graves.

1.2 Autres repérages utilisés dans cette documentation



Remarque

Le symbole ci-contre correspond aux consignes générales.
 ► Lisez attentivement les consignes.

Symbole	Signification
	Dommages matériels (endommagement de l'appareil, dommages consécutifs, pollution de l'environnement)
	Recyclage de l'appareil

► Ce symbole signale une action à entreprendre. Les actions nécessaires sont décrites étape par étape.

1.3 Unités de mesure



Remarque

Sauf indication contraire, l'unité de mesure utilisée est en millimètre.

2. Sécurité

2.1 Utilisation conforme

L'appareil est prévu pour une utilisation domestique. Il peut être utilisé sans risque par des personnes qui ne disposent pas de connaissances techniques particulières. L'appareil peut également être utilisé dans un environnement non domestique, par exemple dans de petites entreprises, à condition que son utilisation soit de même nature.

L'appareil sert au chauffage de l'eau sanitaire ou au chauffage d'appoint d'une eau préchauffée. Il convient pour un évier de cuisine ou un lavabo.

Tout autre emploi est considéré comme non conforme. Une utilisation conforme de l'appareil implique également le respect de cette notice et de celles des accessoires utilisés.

2.2 Consignes de sécurité générales



AVERTISSEMENT Brûlure

La température de la robinetterie peut atteindre 70 °C. Danger de brûlures à des températures de sortie supérieures à 43 °C.



AVERTISSEMENT Blessure

L'appareil peut être utilisé par des enfants de 3 ans et plus, ainsi que par des personnes aux facultés physiques, sensorielles ou mentales réduites, ou par des personnes sans expérience, s'ils sont sous surveillance ou qu'ils ont été formés à l'utilisation en toute sécurité de l'appareil, et s'ils ont compris les dangers encourus. Ne laissez pas les enfants jouer avec l'appareil. Ni le nettoyage ni la maintenance relevant de l'utilisateur ne doivent être effectués par des enfants sans surveillance.



AVERTISSEMENT Électrocution

Seul un installateur professionnel est habilité à remplacer un câble d'alimentation endommagé. Ceci vous permet d'éviter tout danger potentiel.



Dommages matériels

Protégez l'appareil et la robinetterie du gel.

2.3 Label de conformité

Voir la plaque signalétique sur l'appareil.

3. Description de l'appareil

Ce chauffe-eau instantané compact à régulation électronique maintient une température de sortie constante dans les limites de sa puissance nominale, quelle que soit la température d'arrivée d'eau.

L'appareil chauffe l'eau directement au niveau du point de soutirage dès que vous ouvrez le robinet d'eau chaude. Grâce aux faibles longueurs des conduites, les pertes d'énergie et d'eau sont réduites.

Pour le débit d'enclenchement, voir le chapitre « Installation / Données techniques / Tableau des données ».

La capacité de production d'eau chaude sanitaire dépend de la température de l'eau froide, de la puissance de chauffage, du débit et du réglage de la température souhaitée.

Température ECS

Il est possible de régler progressivement la température de sortie de l'ECS.

Système chauffage

Le système de chauffe à fil nu convient à l'eau calcaire et non calcaire. Le système de chauffe est largement résistant au tartre. Il garantit une mise à disposition rapide et efficace de l'eau chaude.

UTILISATION

Configuration



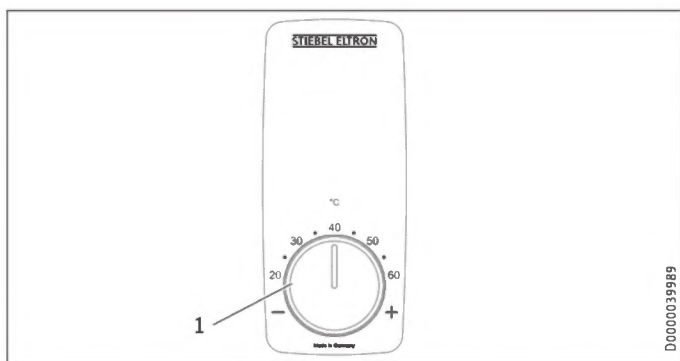
Remarque

L'appareil est équipé d'un détecteur d'air qui prévient en grande partie l'endommagement du système de chauffe. Si de l'air pénètre dans l'appareil, la chauffe s'arrête automatiquement pendant une minute pour protéger le système de chauffe.

4. Configuration

4.1 DCE 11/13 | DCE 11/13 H

Utilisation



- 1 Bouton de réglage de température, réglage de la température de 20 °C à 60 °C

4.2 DCE 11/13 RC

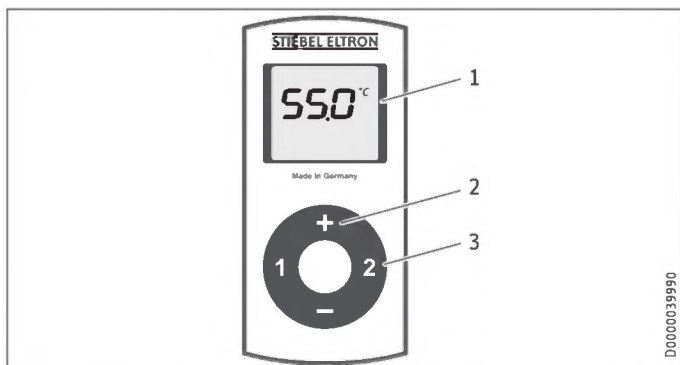
La commande radio vous permet de modifier le réglage de la température à distance. La température réglée s'affiche sur l'écran de la commande radio.

La commande radio fournie est connectée au module récepteur. Seule une commande radio connectée permet de modifier les réglages sur l'appareil.

La portée de la liaison radio diminue en présence d'obstacles entre l'appareil et la commande.

Vous pouvez installer la commande radio où vous le souhaitez à l'aide du support mural fourni.

Utilisation



- 1 Écran
- 2 Réglage de la température de 20 °C à 60 °C à 0,5 °C près avec les touches « + » et « - »
- 3 Touches de mémorisation « 1 » et « 2 »

En temps normal, la commande radio est en mode économie d'énergie, l'écran est éteint. Dès que l'on appuie sur une touche quelconque, elle passe en mode actif et la température s'affiche. La barre d'avancement de l'écran signale la transmission des données à l'appareil.

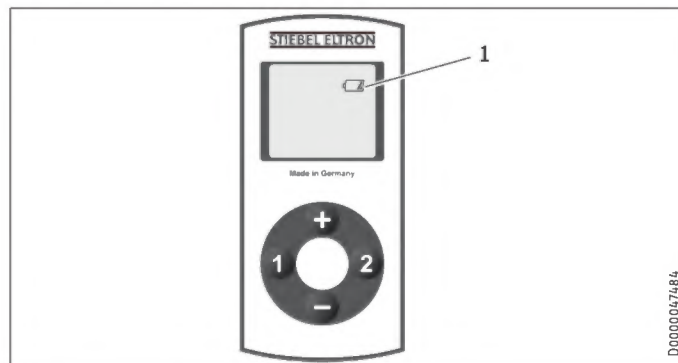
Si aucune touche n'est actionnée dans les 10 secondes, la commande radio repasse automatiquement en mode économie d'énergie.

La température choisie reste maintenue lorsque la commande est en mode économie d'énergie.

Utilisation des touches de mémorisation

- Choisissez une température.
- Appuyez pendant 2 secondes sur la touche de mémorisation « 1 » ou « 2 ». Pour signaler la confirmation, l'affichage de température clignote une fois.
- Vous pouvez désactiver le système de chauffe de l'appareil (l'écran affiche OFF). Pour la désactivation, appuyez une fois sur la touche « - » en partant du réglage 20 °C.

Remplacement de la pile



- 1 Icône signalant le remplacement de la pile

Lorsque l'icône de la pile s'allume, celle-ci doit être remplacée. Le remplacement de la pile devient également nécessaire lorsque les réglages de température ne parviennent plus à l'appareil et/ou lorsque la portée de la transmission radio diminue.



Dommages matériels

- Retirez la pile usagée.



Remarque

La commande à distance radio est alimentée par une pile bouton au lithium.

Les piles usagées doivent être retirées. Les piles qui fuient causent des dommages dont nous n'assumons aucune responsabilité. Les piles non rechargeables ne doivent pas être rechargées.

L'utilisation de batteries et de piles rechargeables n'est pas autorisée.

La pile doit être retirée de l'appareil si celui-ci n'est pas utilisé pendant une période prolongée (voir le chapitre « Aide au dépannage / Remplacement de la pile de la mini commande à distance radio »).

- Ouvrez le boîtier de la commande radio en dévissant les 4 vis de la face inférieure.

- Remplacez la pile, type CR 2032. L'utilisation de piles NiCd n'est pas autorisée. Assurez-vous de la polarité correcte de la pile (+ en haut).
- Refermez le boîtier et resserrez les 4 vis. Lors de la fermeture du boîtier, veillez à ne pas endommager le joint d'étanchéité.

Lors du remplacement de la pile, les valeurs mémorisées pour les touches « 1 » et « 2 » sont conservées.



Recyclage de la pile

Les piles ne doivent pas être éliminées avec les déchets ménagers. Les piles usagées contiennent des substances nocives pour l'environnement et la santé. Elles doivent être confiées à un commerçant ou à un point de collecte spécialisé.

4.3 Protection anti-ébullition / limitation de température

Lorsque la protection anti-ébullition est activée, vous ne pouvez régler la température de l'eau chaude sanitaire qu'entre 20 et 43 °C.

Un réglage à des températures supérieures ne sera pas appliqué.

Utilisez la protection anti-ébullition, par exemple dans les crèches, les hôpitaux, les maisons de retraite etc.



Remarque

L'installateur est autorisé à activer la protection anti-ébullition de l'appareil (voir chapitre « Installation / Variantes de montage / Protection anti-ébullition / Limiteur de température »).

4.4 Après coupure d'eau

Voir chapitre « Installation / Mise en service / Remise en service ».

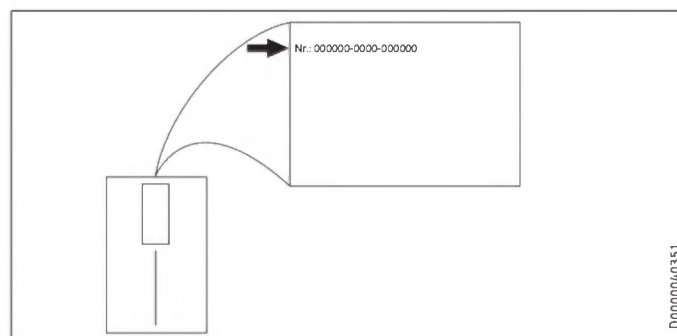
5. Nettoyage, entretien et maintenance

- N'utilisez aucun produit de nettoyage abrasif ou corrosif. Un chiffon humide suffit pour le nettoyage et l'entretien de l'appareil.
- Contrôlez régulièrement les robinetteries. Vous pouvez éliminer le tartre au niveau des becs de robinetterie avec les produits de détartrage du commerce.
- Faites contrôler régulièrement la sécurité électrique de l'appareil par un installateur.

6. Aide au dépannage

Problème	Cause	Remède
L'appareil ne démarre pas, bien que le robinet d'eau chaude soit entièrement ouvert.	L'appareil n'est pas sous tension.	Contrôlez le fusible / disjoncteur au tableau électrique.
	Le débit est trop faible. Le régulateur de jet de la robinetterie est entartré ou encrassé.	Procédez au nettoyage et/ou au détartrage du régulateur de jet, ou bien remplacez-le par un modèle spécial.
	L'alimentation en eau est coupée.	Purgez l'appareil et la conduite d'arrivée d'eau froide (voir chapitre « Installation / Mise en service / Remise en service »).
La température souhaitée n'est pas atteinte.	La protection anti-ébullition interne est activée.	Demandez à l'installateur de désactiver la protection anti-ébullition.
	L'appareil ne chauffe plus, la température d'arrivée d'eau froide est supérieure à 55 °C.	Réduisez la température d'admission d'eau froide.
« Con » s'affiche parfois à l'écran.	La commande à distance radio est hors de portée.	Réduisez la distance entre la commande à distance radio et l'appareil. Procédez à une nouvelle transmission de la température souhaitée.
« Con » s'affiche souvent à l'écran.	La pile est hors d'usage.	Remplacez la pile (voir chapitre « Sécurité / Remplacement de la pile »).

Appelez un installateur si vous ne réussissez pas à éliminer la cause du problème. Pour obtenir un soutien efficace et rapide, communiquez-lui le numéro indiqué sur la plaque signalétique (000000-0000-000000).



INSTALLATION

7. Sécurité

L'installation, la mise en service, la maintenance et les réparations de cet appareil doivent exclusivement être confiées à un installateur.

7.1 Consignes de sécurité générales

Nous ne garantissons un fonctionnement optimal et en toute sécurité de l'appareil que si les accessoires et pièces de rechange utilisés sont d'origine.



Dommages matériels

Tenez compte de la température d'arrivée d'eau maximale admissible (voir chapitre « Installation / Données techniques / Tableau des données »). L'appareil peut subir des détériorations en cas de températures trop élevées. Une robinetterie thermostatique centralisée (voir chapitre « Installation / Description de l'appareil / Accessoires ») vous permet de limiter la température d'arrivée d'eau.



AVERTISSEMENT Électrocution

Cet appareil contient des condensateurs qui se déchargent après la mise hors tension. La tension de décharge des condensateurs peut être temporairement supérieure à 60 V CC.

7.2 Prescriptions, normes et réglementations



Remarque

Respectez toutes les prescriptions et réglementations nationales et locales en vigueur.

La résistance électrique spécifique de l'eau ne doit pas être inférieure à celle indiquée sur la plaque signalétique. Pour un réseau interconnecté, vous devez prendre en compte la résistance électrique la plus faible de l'eau (voir chapitre « Installation / Données techniques / Tableau des données »). Votre société distributrice est en mesure de délivrer les informations relatives à la résistance électrique spécifique ou à la conductivité électrique de l'eau.

8. Description de l'appareil

8.1 Fourniture

Sont fournis avec l'appareil :

- Bouchon pour passe-câble
- Gabarit de montage en partie centrale de cette notice
- Flexible de raccordement 3/8, 500 mm de longueur, avec joints d'étanchéité*
- Raccord en T 3/8*

* pour le raccordement en tant qu'appareil sous pression DCE 11/13 ou DCE 11/13 RC

8.2 Accessoires

Relais de délestage

Un circuit de priorité peut être réalisé avec un relais de délestage électronique, par exemple pour isoler un deuxième chauffe-eau instantané du secteur.

L'intensité de commande du relais de délestage doit être ≤ 2 A. Le raccordement est réalisé sur la borne centrale « L ».

Robinetteries à écoulement libre

- Robinetterie à capteur WEN pour lavabo
- Mitigeur monocommande MEK
- Mélangeur mural WKM

Robinetterie sous pression

- Robinetterie à capteur WEH pour lavabo
- Mitigeur monocommande pour montage sur évier MEKD

Mitigeur thermostatique centralisé (ZTA 3/4)

Robinetterie thermostatique utilisée comme mitigeur centralisé pour, par exemple, le fonctionnement d'un chauffe-eau instantané avec eau préchauffée. La robinetterie doit être réglée sur 55 °C max. en cas d'utilisation pour alimenter une douche.

9. Travaux préparatoires

- Rincez soigneusement la conduite d'eau.

Installation hydraulique

Aucune soupape de sécurité n'est nécessaire.

Robinetteries

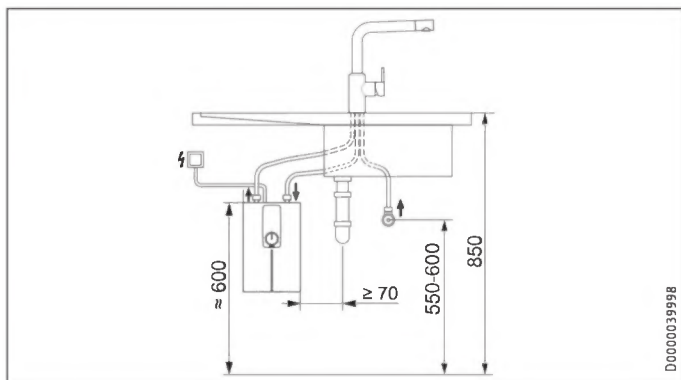
- Utilisez une robinetterie appropriée (voir chapitre « Installation / Description de l'appareil / Accessoires »).

9.1 Lieu d'installation

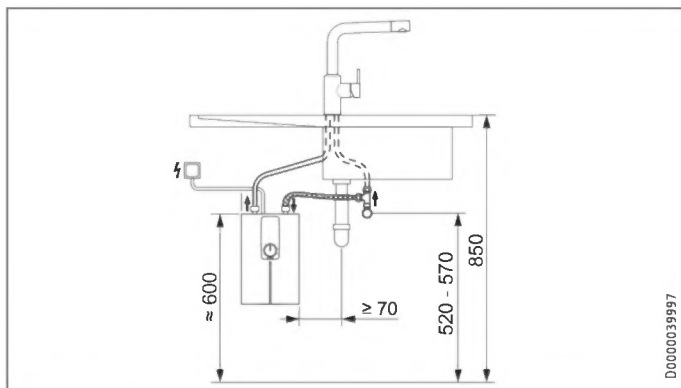
Montez toujours l'appareil verticalement, dans un local à l'abri du gel et à proximité du point de soutirage.

9.1.1 Montage sous évier - Armoire-évier DCE 11/13 | DCE 11/13 RC

Écoulement libre, avec robinetterie à écoulement libre

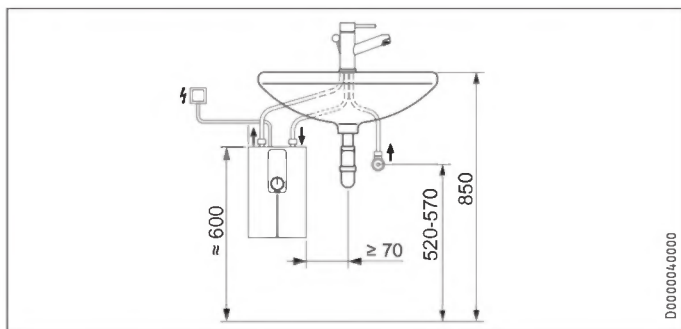


Sous pression, avec robinetterie sous pression

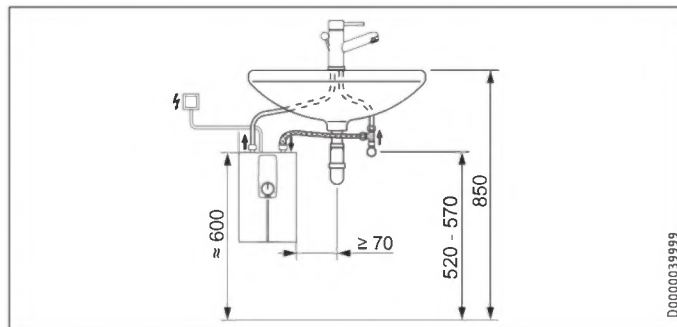


9.1.2 Montage sous évier - Lavabo DCE 11/13 | DCE 11/13 RC

Écoulement libre, avec robinetterie à écoulement libre

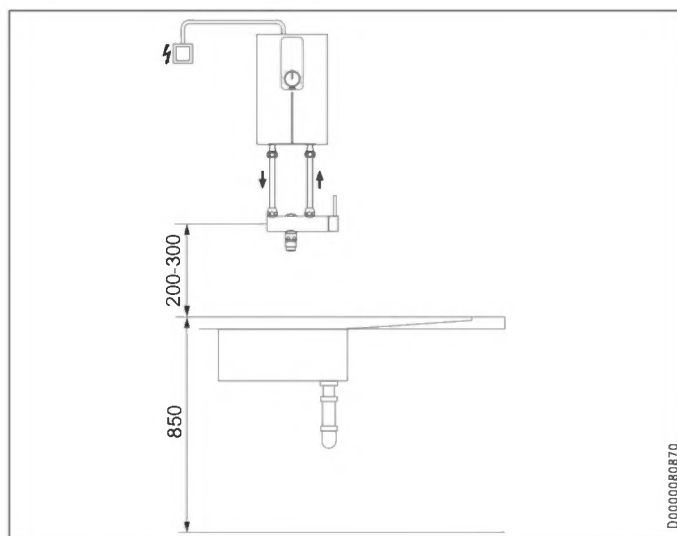


Sous pression, avec robinetterie sous pression

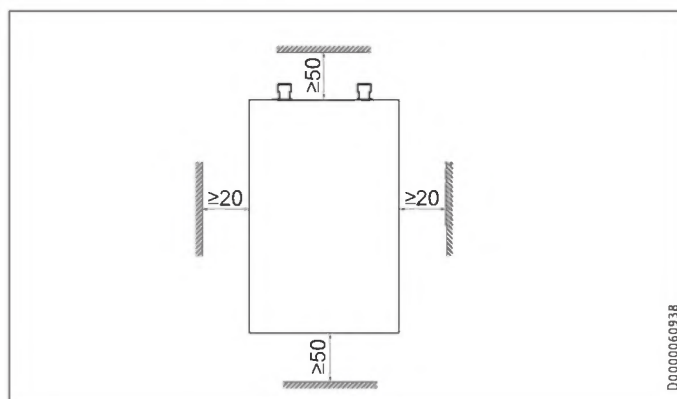


9.1.3 Montage sur évier - Lavabo DCE 11/13 H

Écoulement libre, avec robinetterie à écoulement libre
Sous pression, avec robinetterie sous pression



9.2 Distances minimales



► Respectez les distances minimales de sorte à assurer un fonctionnement sans incident et à faciliter les travaux de maintenance.

10. Montage

Pose standard

- Raccordement électrique dans la partie supérieure de l'appareil

Pour les autres possibilités de raccordement, voir le chapitre « Installation / Variantes de montage ».

- Puissance de raccordement multiple
- Protection anti-ébullantement / limitation de température
- Raccordement électrique dans la partie inférieure de l'appareil

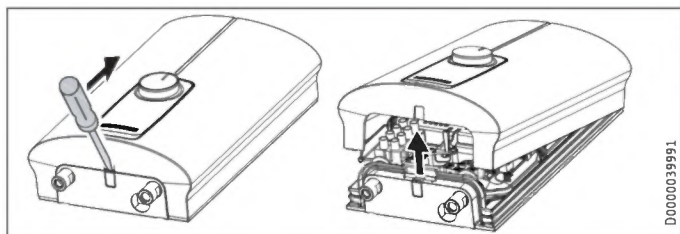
10.1 Pose standard

Pose de l'appareil

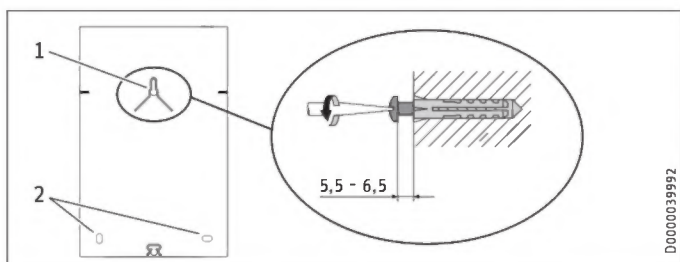


Remarque

- Posez l'appareil sur un mur. Le mur doit être suffisamment porteur.



- Déverrouillez le bouchon à dé clic à l'aide d'un tournevis.
- Retirez le capot vers l'avant.



- 1 Vis de fixation supérieure
- 2 Vis de fixation inférieures

- Tracez les 3 trous de fixation à l'aide du gabarit de montage fourni (en partie centrale de la présente notice).
- Percez les trous. Utilisez des chevilles adaptées ainsi que des vis à tête ronde ou cylindrique d'un diamètre de 8 mm. Les vis et chevilles ne sont pas fournis.
- Serrez la vis supérieure jusqu'à la cote sous tête indiquée.
- Suspendez l'appareil sur la vis. Tirez l'appareil vers le bas.
- Alignez l'appareil horizontalement. Posez les 2 vis inférieures.

Raccordement hydraulique



Domages matériels

- Pour un bon fonctionnement de l'appareil, le filtre doit être posé sur l'arrivée d'eau froide.

Pose de la robinetterie

- Posez la robinetterie. Tenez compte des notice d'utilisation et d'installation de la robinetterie.



Domages matériels

- Pour le montage de tous les raccords, l'appareil doit être maintenu à l'aide de clés adéquates.



Remarque

Pour le raccordement sous pression des appareils DCE 11/13 | DCE 11/13 RC uniquement :

- Installez le flexible de raccordement 3/8 et le raccord en T 3/8 fournis.

Réalisation du raccordement électrique



AVERTISSEMENT Électrocution

Exécutez tous les travaux de raccordement et d'installation électriques conformément aux prescriptions.



AVERTISSEMENT Électrocution

Veillez à ce que l'appareil soit raccordé au conducteur de mise à la terre.

L'appareil doit pouvoir être déconnecté du secteur par un dispositif de coupure multipolaire ayant une ouverture minimale des contacts de 3 mm.



AVERTISSEMENT Électrocution

Les appareils sont équipés d'origine d'un cordon d'alimentation.

Il est possible de brancher l'appareil sur une ligne électrique fixe à condition que celle-ci présente des conducteurs d'une section au moins égale à celle du cordon de série. Ces conducteurs doivent avoir une section de 4 x 6 mm² au maximum.



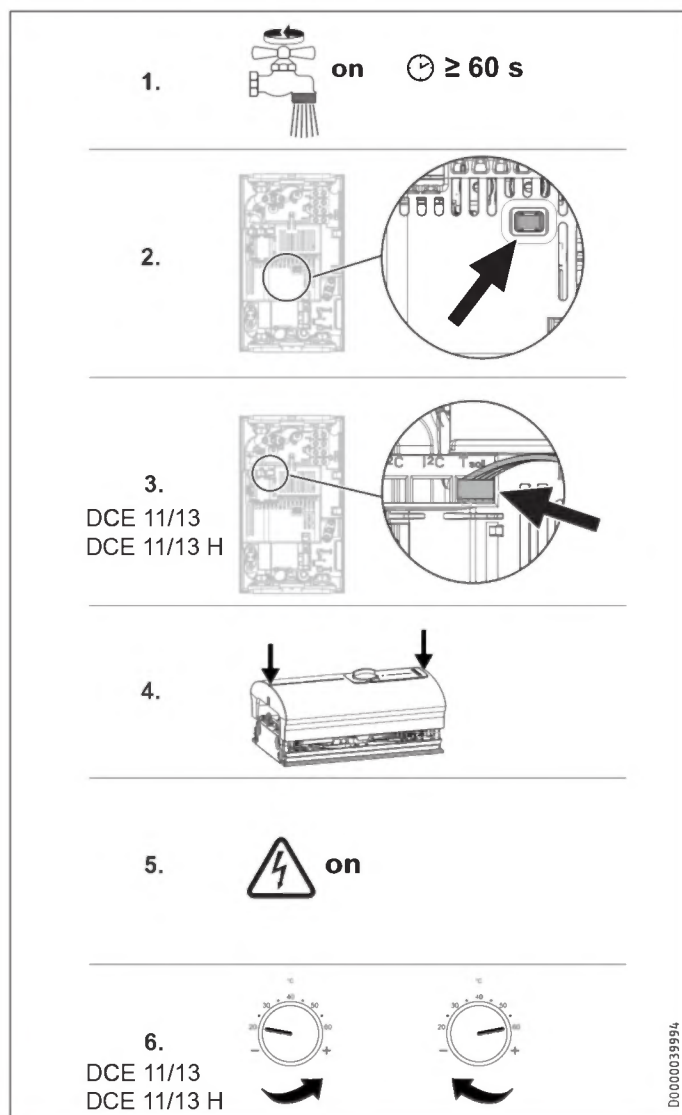
Domages matériels

- Tenez compte des indications de la plaque signalétique. La tension indiquée doit correspondre à la tension du secteur.

- Raccordez le câble d'alimentation conformément au schéma électrique (voir chapitre « Installation / Données techniques / Schéma électrique »). Vous pouvez choisir entre 2 puissances de raccordement. L'appareil est pré-réglé sur la puissance élevée. Pour sélectionner une autre puissance, voir le chapitre « Installation / Variantes de montage / Puissance de raccordement multiple ».

11. Mise en service

11.1 Première mise en service



- ▶ Remplissez l'appareil via la robinetterie jusqu'à ce que le réseau et l'appareil soient vides d'air. Ouvrez plusieurs fois le robinet de soutirage.
- ▶ Activez l'interrupteur de sécurité électronique (AE3). L'interrupteur de sécurité électronique est fourni désactivé.
- ▶ Uniquement pour les appareils DCE 11/13 | DCE 11/13 H : Branchez la fiche du régulateur de température sur le système électronique « T consigne ». Veillez à l'alignement des fils.
- ▶ Mettez le capot en place et poussez-le jusqu'à ce que les deux crochets d'arrêt en haut et en bas s'encliquettent de manière audible. Vérifiez que les crochets sont correctement encliquetés.
- ▶ Mettez sous tension secteur.
- ▶ Uniquement pour les appareils DCE 11/13 | DCE 11/13 H : Tournez le bouton de réglage de température jusqu'en butée à gauche et à droite.
- ▶ Effectuez un contrôle d'étanchéité.

- ▶ Cochez la puissance de raccordement choisie et la tension nominale sur la plaque signalétique. Utilisez un stylo à bille.
- ▶ Contrôlez le fonctionnement de l'appareil.

11.2 Remise de l'appareil au client

- ▶ Expliquez les différentes fonctions de l'appareil à l'utilisateur. Familiarisez-le avec le fonctionnement de l'appareil.
- ▶ Indiquez à l'utilisateur les risques encourus, notamment les risques de brûlures.
- ▶ Remettez-lui cette notice.

11.3 Remise en marche

Dommmages matériels
Après une interruption de l'alimentation en eau, l'appareil doit être remis en service comme suit. Vous évitez ainsi d'endommager le système de chauffe à fil nu.

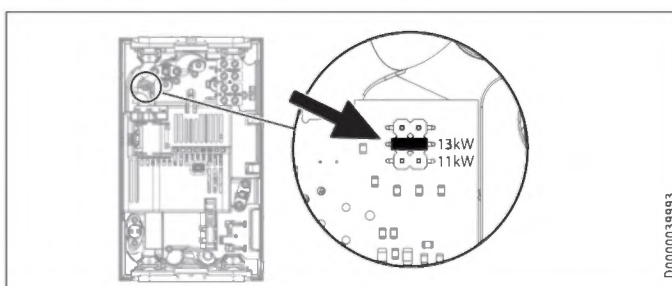
- ▶ Mettez l'appareil hors tension par le fusible ou le disjoncteur.
- ▶ Ouvrez la robinetterie pendant une minute jusqu'à ce que l'appareil et la conduite d'arrivée d'eau froide en amont soient purgés.
- ▶ Rétablissez la tension secteur.
- ▶ Voir chapitre « Installation / Mise en service ».

12. Mise hors service

- ▶ Coupez l'appareil de la tension secteur à l'aide du disjoncteur de l'installation domestique.
- ▶ Vidangez l'appareil (voir chapitre « Installation / Maintenance »).

13. Variantes de montage

13.1 Puissance de raccordement multiple



- ▶ Enfichez le pont de codage selon la puissance de raccordement choisie.

13.2 Protection anti-ébullantement / limitation de température



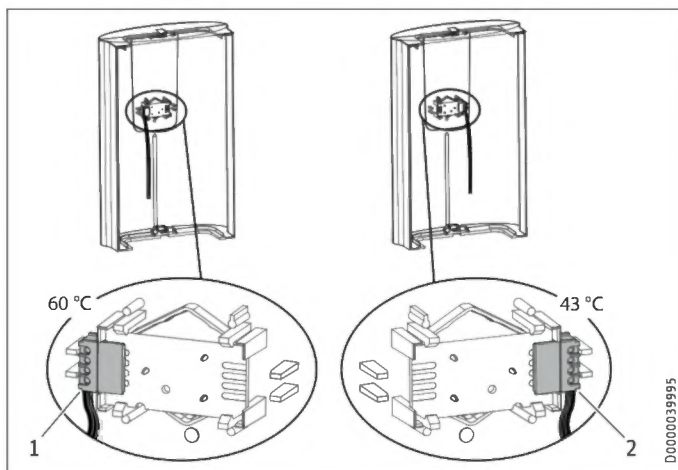
AVERTISSEMENT Brûlure

En cas d'utilisation avec de l'eau préchauffée, la protection anti-ébullantement peut être inopérante.

- ▶ Dans ce cas, limitez la température au niveau de la robinetterie thermostatique centralisée installée en amont (voir chapitre « Installation / Description de l'appareil / Accessoires »).

DCE 11/13 | DCE 11/13 H

L'activation de la protection anti-ébullantement « 43 °C maxi » s'effectue en déplaçant la fiche de la platine électronique située dans le capot de l'appareil.

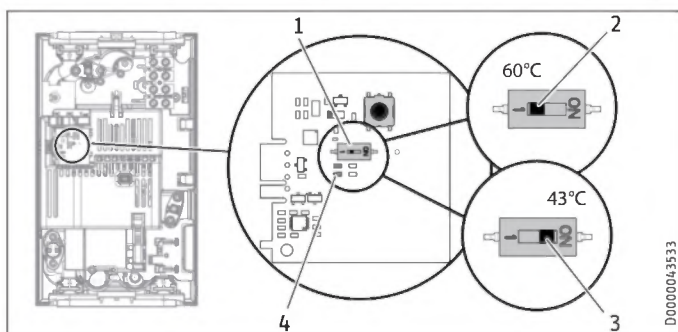


- 1 sans protection anti-ébullantement
- 2 avec protection anti-ébullantement à 43 °C

- ▶ Retirez la carte électronique de l'unité de commande du capot. Tenez compte des crochets d'encliquetage.
- ▶ Placez la fiche en position « 43 °C ».
- ▶ Remontez la carte électronique ; les crochets doivent s'encliquer. Tenez compte de la position des boutons et de l'axe.

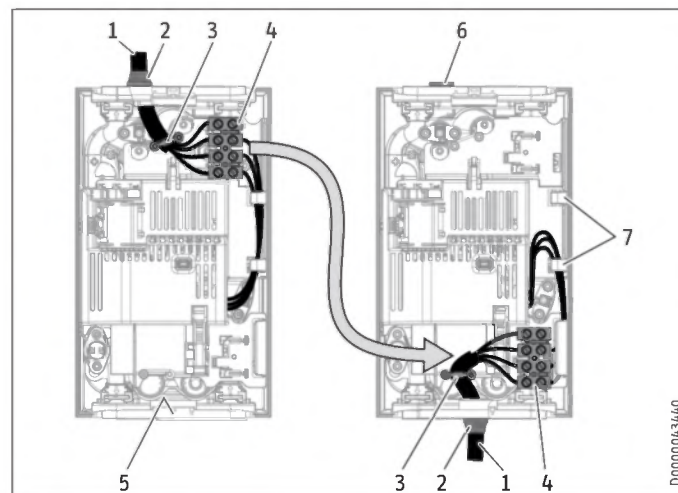
DCE 11/13 RC

L'activation de la protection anti-ébullantement « 43 °C maxi » s'effectue en inversant l'interrupteur DIP situé dans l'appareil.



- 1 interrupteur DIP de protection anti-ébullantement
- 2 sans protection anti-ébullantement = 60 °C
- 3 avec protection anti-ébullantement = 43 °C maxi
- 4 DEL verte fixe lorsque la protection anti-ébullantement est activée

13.3 Raccordement électrique par le dessous



- 1 Câble de raccordement
- 2 Passe-câble
- 3 Serre-câble
- 4 Bornier de raccordement au secteur
- 5 Marquage pour l'ouverture de passage du câble de raccordement
- 6 Bouchon
- 7 Guide-faisceau

- ▶ Déposez le dispositif anti-traction et le câble de raccordement avec le passe-câble.
- ▶ Obturez l'ouverture de passage du câble en haut de la plaque arrière de l'appareil avec le bouchon fourni. Le degré de protection IP 24 (protégé contre les projections d'eau) n'est garanti que si le bouchon est monté dans les règles de l'art.
- ▶ Déplacez le bornier de raccordement secteur de haut en bas dans l'appareil. Veillez à ce que le bornier de raccordement secteur s'enclenche correctement.
- ▶ Passez le faisceau sous le guide.
- ▶ Pratiquez une ouverture dans la paroi arrière de l'appareil pour le câble de raccordement. Avec un outil adapté, appuyez de l'intérieur vers l'extérieur sur le plastique de la paroi arrière marquée d'une forme circulaire. Utilisez éventuellement une lime.



⚠ Dommages matériels

- ▶ Remplacez la plaque arrière de l'appareil si elle est endommagée.

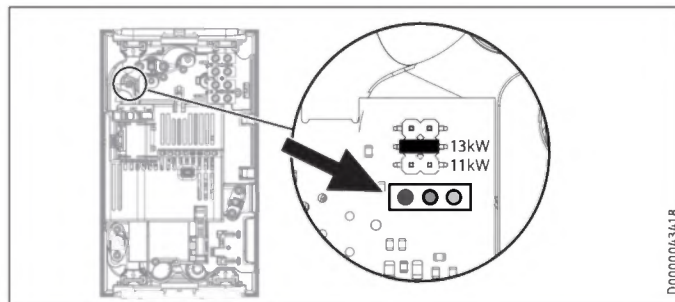
- ▶ Posez le câble de raccordement avec le passe-câble à travers l'ouverture de la paroi arrière.
- ▶ Branchez le câble d'alimentation sur le bornier de raccordement secteur (voir chapitre « Installation / Données techniques / Schéma électrique »).
- ▶ Installez le dispositif anti-arrachement.

14. Aide au dépannage



AVERTISSEMENT Électrocution
Pour pouvoir être contrôlé, l'appareil doit être sous tension.

Possibilités d'affichage des DEL de diagnostic



D000003418

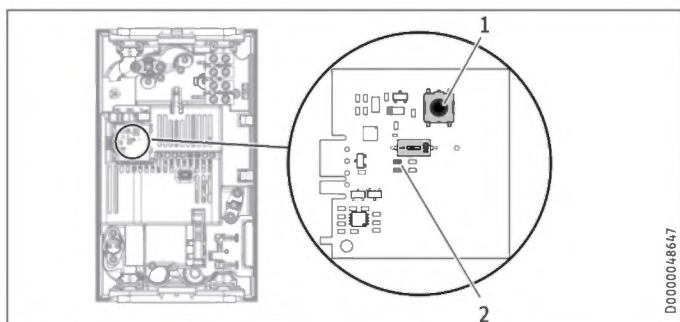
Possibilités d'affichage des voyants de diagnostic (DEL)

●○○	rouge	allumé en cas de défaut
○●○	jaune	allumé en mode chauffage
○○●	vert	clignotant : appareil raccordé au secteur

Que faire si....

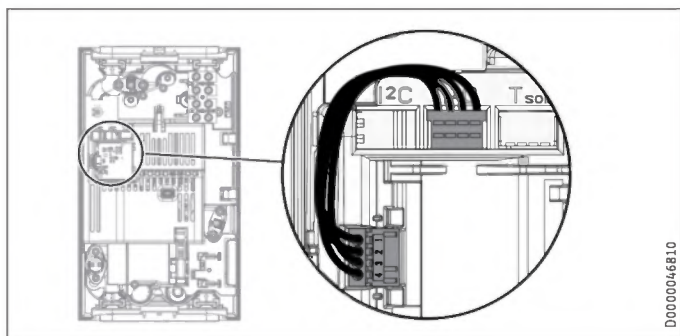
Témoins de diagnostic	Défaut	Cause	Remède
Aucune DEL n'est allumée	Pas d'eau chaude sanitaire.	Le disjoncteur de l'installation domestique s'est déclenché. Le système électronique est défectueux.	Contrôlez le fusible / disjoncteur au tableau électrique. Remplacez l'appareil.
DEL verte clignotante	L'appareil ne s'allume pas. Le débit d'eau chaude est trop faible. Absence d'eau chaude alors que le débit est supérieur au débit d'activation.	La pomme de douche ou le régulateur de jet sont entartrés. Le filtre de l'appareil est encrassé. Le dispositif de détection de débit DFE est défectueux.	Procédez au détartrage ou remplacez la pomme de douche / le régulateur de jet. Nettoyez le filtre. Remplacez l'appareil.
La LED verte clignote, la LED jaune flashe (pas dans tous les cas)	Impossible d'atteindre la température de consigne.	L'appareil a atteint la limite de puissance.	Réduisez le débit. Installez le limiteur de débit. Vérifiez le limiteur de débit.
LED verte clignotante, LED jaune fixe	Impossible d'atteindre la température de consigne.	Il manque une phase. Le générateur de valeur de consigne ou le câble de raccordement est défectueux. Le câble de raccordement n'est pas branché. La protection anti-ébullition est activée.	Contrôlez le fusible / disjoncteur au tableau électrique. Branchez le câble de raccordement ou, le cas échéant, remplacez le générateur de valeur de consigne. Désactivez la protection anti-ébullition.
La DEL verte clignote, la DEL rouge flashe	Pas d'eau chaude sanitaire. L'appareil ne réagit pas à la commande radio le message « Con » s'affiche à l'écran de la commande.	Le système de chauffe est défectueux. Le système électronique est défectueux. La sonde de sortie est défectueuse.	Mesurez la résistance du système de chauffe et, le cas échéant, remplacez l'appareil. Remplacez l'appareil. Vérifiez le raccordement et, le cas échéant, remplacez la sonde de départ.
DEL verte clignotante, DEL rouge fixe	Pas d'eau chaude sanitaire.	L'appareil est entartré. La commande radio n'est pas connectée. Le câble de raccordement de la commande radio n'est pas branché. L'interrupteur de sécurité s'est désactivé. Dysfonctionnement du dispositif de sécurité électronique. Le capteur d'arrivée ou le câble de raccordement est défectueux. Le capteur d'arrivée ou le câble de raccordement présente un court-circuit. Le système électronique est défectueux.	Remplacez l'appareil. Connectez la commande radio (voir chapitre « Aide au dépannage / Connexion / déconnexion de la commande radio »). Branchez le câble de raccordement (voir chapitre « Aide au dépannage »). Éliminez la cause du défaut. Protégez le système de chauffe contre la surchauffe en laissant ouvert un robinet de soutirage en aval de l'appareil pendant une minute. Le système de chauffe refroidit. Activez l'interrupteur de sécurité en enfonçant le bouton de celui-ci (voir chapitre « Mise en service »). Remplacez l'appareil.
	La température souhaitée > 55 °C n'est pas atteinte. Le chauffage s'arrête.	La température d'arrivée d'eau froide est supérieure à 55 °C. La détection d'air détecte de l'air dans l'eau. La puissance de chauffe se désactive temporairement.	Diminuez la température d'arrivée d'eau froide à l'appareil. Après une minute, l'appareil se remet en marche.

Connexion / déconnexion de la commande radio du DCE 11/13 RC



- 1 Touche de connexion et de déconnexion
 - 2 DEL jaune signalant l'activation de la commande à distance radio
- ▶ Pour démarrer la procédure de connexion de la commande à distance radio, appuyez brièvement sur la touche. La DEL jaune se met à clignoter. Appuyez maintenant sur la touche « 1 » de la commande à distance radio. Un bref clignotement de la DEL vous signale que la connexion s'est effectuée avec succès. Ensuite, la DEL jaune s'éteint.
 - ▶ Pour déconnecter la commande à distance radio, appuyez pendant 5 secondes sur la touche. Un bref clignotement de la DEL vous signale que la déconnexion s'est effectuée avec succès. Ensuite, la DEL jaune s'éteint.

Branchement de la commande radio du DCE 11/13 RC



15. Maintenance



AVERTISSEMENT Électrocution
Avant toute intervention, débranchez l'appareil sur tous les pôles.

Vidange de l'appareil



AVERTISSEMENT Brûlure
L'eau vidangée peut être très chaude.

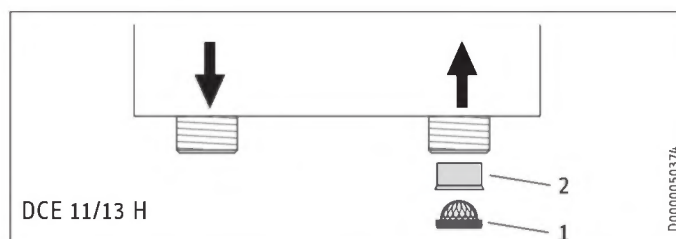
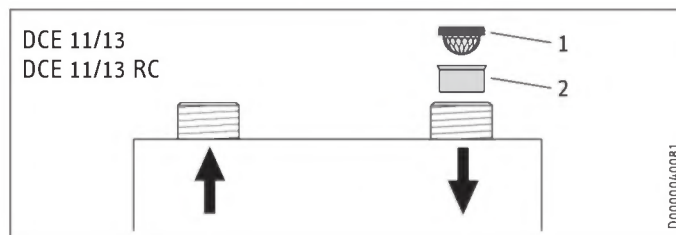
Lors des travaux de maintenance ou s'il y a risque de gel, vidanger l'appareil de la manière suivante :

- ▶ Fermez le robinet d'arrêt de l'arrivée d'eau froide.
- ▶ Ouvrez le robinet de soutirage.
- ▶ Desserrez les raccords hydrauliques de l'appareil.
- ▶ Déposez l'appareil.
- ▶ Vidangez l'appareil au moyen des raccords hydrauliques (eau résiduelle présente dans l'appareil).

Stockage de l'appareil

- ▶ Veillez à protéger du gel un appareil démonté, car celui-ci contient encore de l'eau qui pourrait geler et provoquer des dommages.

Nettoyez ou remplacez le filtre / limiteur de débit

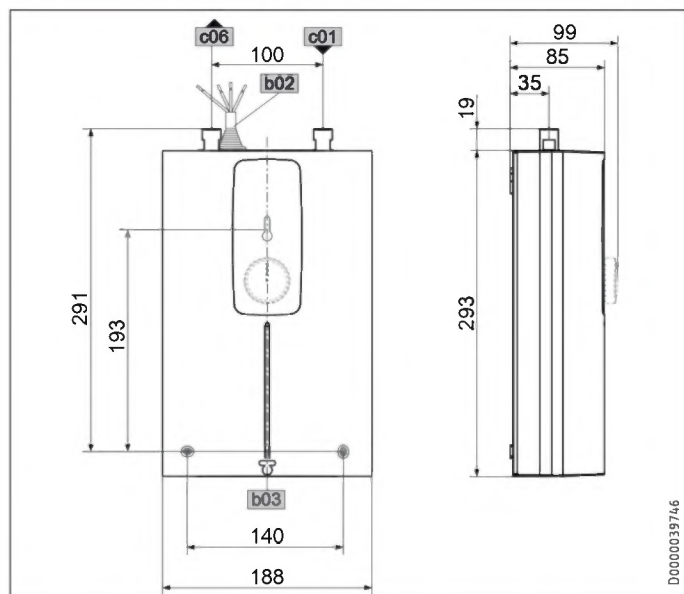


- 1 Filtre
- 2 Limiteur de débit

16. Données techniques

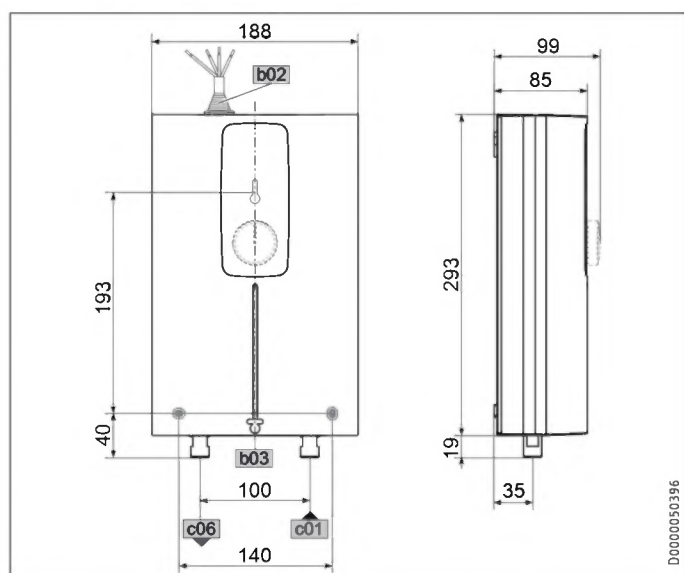
16.1 Cotes et raccords

DCE 11/13 | DCE 11/13 RC



		DCE 11/13	DCE 11/13 RC
b02	Passage des câbles électriques I		
b03	Passage des câbles électriques II		
c01	Arrivée eau froide	Filetage mâle	G 3/8 A
c06	Sortie eau chaude	Filetage mâle	G 3/8 A

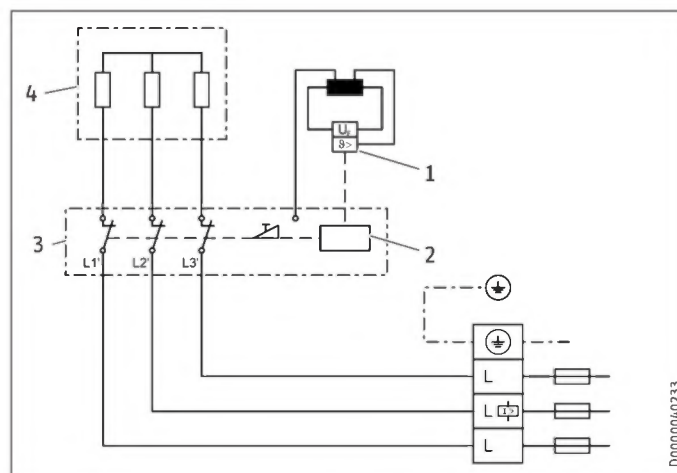
DCE 11/13 H



		DCE 11/13 H
b02	Passage des câbles électriques I	
b03	Passage des câbles électriques II	
c01	Arrivée eau froide	Filetage mâle
c06	Sortie eau chaude	Filetage mâle

16.2 Schéma électrique

3/PE ~ 380 à 415 V



- 1 Limiteur de température de sécurité
- 2 Interrupteur de sécurité électronique
- 3 Électronique
- 4 Système chauffage



! Dommages matériels

► Dans le cas d'une alimentation électrique par installation fixe, branchez le câble d'alimentation selon l'affectation des bornes indiquée sur le schéma.

16.3 Domaines d'utilisation / Tableau de conversion

Résistance électrique spécifique et conductivité électrique spécifique (voir chapitre « Installation / Données techniques / Tableau des données »).

Indication normée à 15 °C		20 °C		25 °C	
Résistance spécifique $\rho \geq$	Résistance Conductivité $\sigma \leq$	Résistance spécifique $\rho \geq$	Résistance Conductivité $\sigma \leq$	Résistance spécifique $\rho \geq$	Résistance Conductivité $\sigma \leq$
Ωcm	mS/m $\mu\text{S/cm}$	Ωcm	mS/m $\mu\text{S/cm}$	Ωcm	mS/m $\mu\text{S/cm}$
900	111 1111	800	125 1250	735	136 1361
1100	91 909	970	103 1031	895	112 1117

Température de sortie env. 60 °C pour l'évier de cuisine et avec une robinetterie thermostatique

Débit de sortie

Appareil	kW	11	13,5
Température d'arrivée d'eau froide	6 °C	l/min 2,9	3,6
	10 °C	l/min 3,2	3,9
	14 °C	l/min 3,4	4,2

Température d'utilisation env. 38 °C pour se laver les mains, etc.

Volume ECS mélangé

Appareil	kW	11	13,5
Température d'arrivée d'eau froide	6 °C	l/min 5,0	6,1
	10 °C	l/min 5,7	6,9
	14 °C	l/min 6,6	8,1

Les valeurs indiquées dans les tableaux se rapportent à une tension nominale de 400 V. La quantité d'eau mélangée et le débit de sortie dépendent de la pression d'alimentation existante et de la tension appliquée.

16.4 Pertes de charge

Robinetteries

Perte de pression à un débit de 10 L/min		
Mitigeur mono commande, env.	MPa	0,04 - 0,08
Robinetterie thermostatique, env.	MPa	0,03 - 0,05
Douchette à main, env.	MPa	0,03 - 0,15

Dimensionnement des conduites

Une baisse de pression de 0,1 MPa est recommandée pour le dimensionnement des conduites.

16.5 Défaillances

Les caractéristiques produit correspondent aux prescriptions de la directive UE sur l'éco-conception applicable aux produits liés à l'énergie (ErP).

16.6 Indications relatives à la consommation énergétique

Fiche produit : Chauffe-eau conventionnels selon règlement (UE) n° 812/2013 | 814/2013

		DCE 11/13 230770	DCE 11/13 compact RC 230771	DCE 11/13 H 232792
Fabricant		STIEBEL ELTRON	STIEBEL ELTRON	STIEBEL ELTRON
Profil de soutirage		XS	XS	XS
Classe d'efficacité énergétique		A	A	A
Efficacité énergétique pour le chauffage de l'eau par conditions climatiques moyennes	%	40	40	40
Consommation annuelle d'électricité	kWh	465	465	465
Réglage d'usine de la température	°C	60	60	60
Niveau de puissance acoustique	dB(A)	15	15	15
Indication spécifique pour la mesure de l'efficacité		Indications pour Pmaxi.	Indications pour Pmaxi.	Indications pour Pmaxi.
Consommation journalière d'électricité	kWh	2,124	2,124	2,124

INSTALLATION

Données techniques

16.7 Tableau des données

		DCE 11/13 230770			DCE 11/13 compact RC 230771			DCE 11/13 H 232792		
Données électriques										
Tension nominale	V	380	400	415	380	400	415	380	400	415
Puissance nominale	kW	10,1/12,2	11,2/13,5	12,1/14,5	10,1/12,2	11,2/13,5	12,1/14,5	10,1/12,2	11,2/13,5	12,1/14,5
Intensité nominale	A	17,8/18,5	18,7/19,5	19,4/20,2	17,8/18,5	18,7/19,5	19,4/20,2	17,8/18,5	18,7/19,5	19,4/20,2
Protection (électrique)	A	16/20	16/20	20/20	16/20	16/20	20/20	16/20	16/20	20/20
Fréquence	Hz	50/60	50/60	50/-	50/60	50/60	50/-	50/60	50/60	50/-
Phases				3/PE			3/PE			3/PE
Résistance spécifique $\rho_{15} \geq$ (pour $\vartheta_{\text{froid}} \leq 25 \text{ °C}$)	$\Omega \text{ cm}$			900			900			900
Conductivité spécifique $\sigma_{15} \leq$ (pour $\vartheta_{\text{froid}} \leq 25 \text{ °C}$)	$\mu\text{S/cm}$			1111			1111			1111
Résistance spécifique $\rho_{15} \geq$ (pour $\vartheta_{\text{froid}} \leq 55 \text{ °C}$)	$\Omega \text{ cm}$			1100			1100			1100
Conductivité spécifique $\sigma_{15} \leq$ (pour $\vartheta_{\text{froid}} \leq 55 \text{ °C}$)	$\mu\text{S/cm}$			909			909			909
Impédance de réseau maximale à 50 Hz	Ω	0,28	0,26	0,24	0,28	0,26	0,24	0,28	0,26	0,24
Versions										
Générateur de chaleur système de chauffage				Fil nu			Fil nu			Fil nu
Bloc isolant				plastique			plastique			plastique
Type de montage sous évier				X			X			
Montage sur évier										X
Puissance de raccordement au choix				X			X			X
Réglage de la température	$^{\circ}\text{C}$			20-60			20-60			20-60
Classe de protection				1			1			1
Cache et panneau arrière				plastique			plastique			plastique
Indice de protection (IP)				IP24			IP24			IP24
Couleur				blanc			blanc			blanc
Raccordements										
Raccordement hydraulique				G 3/8 A			G 3/8 A			G 1/2 A
Limites d'utilisation										
Pression maxi admissible	MPa			1			1			1
Température maximale d'entrée d'eau pour chauffage d'appoint	$^{\circ}\text{C}$			55			55			55
Valeurs										
Température d'arrivée max. admissible	$^{\circ}\text{C}$			70			70			70
Activé	l/min			>2,5			>2,5			>2,5
Débit pour pertes de charge	l/min			4			4			4
Pertes de charge avec débit	MPa			0,06			0,06			0,07
Perte de charge avec débit volumique sans limiteur de débit	MPa			0,015			0,015			0,025
Limitation du débit à	l/min			4			4			4
Eau chaude à disposition	l/min			3,7/4,5			3,7/4,5			3,7/4,5
$\Delta\vartheta$ pour mise à disposition	K			43			43			43
Données hydrauliques										
Capacité nominale	l			0,2			0,2			0,2
Dimensions										
Hauteur	mm			293			293			293
Largeur	mm			188			188			188
Profondeur	mm			85			85			85
Poids										
Poids	kg			2,5			2,5			2,5



Remarque

L'appareil est conforme à la norme CEI 61000-3-12.

Données techniques

FFB 4		
Limites d'utilisation		
Plage de réglage de température	°C	20-60
Fréquence radio EU	MHz	868,3
Bande de fréquences	MHz	868,000 - 868,600
Portée bâtiment env.	m	25
Versions		
Type de batterie		CR2032-3V
Dimensions		
Hauteur	mm	132
Largeur	mm	65
Profondeur	mm	18,5
Poids		
Poids	kg	0,12

**Remarque**

La portée dépend du contexte architectural. Le fonctionnement au travers d'un plafond ne peut pas toujours être garanti.

Garantie

Les conditions de garantie de nos sociétés allemandes ne s'appliquent pas aux appareils achetés hors d'Allemagne. Au contraire, c'est la filiale chargée de la distribution de nos produits dans le pays qui est seule habilitée à accorder une garantie. Une telle garantie ne pourra cependant être accordée que si la filiale a publié ses propres conditions de garantie. Il ne sera accordé aucune garantie par ailleurs.

Nous n'accordons aucune garantie pour les appareils achetés dans des pays où aucune filiale de notre société ne distribue nos produits. D'éventuelles garanties accordées par l'importateur restent inchangées.

Environnement et recyclage

Merci de contribuer à la préservation de notre environnement. Après usage, procédez à l'élimination des matériaux conformément à la réglementation nationale.

BIJZONDERE INFO

BEDIENING

1.	Algemene aanwijzingen	53
1.1	Veiligheidsaanwijzingen	53
1.2	Andere aandachtspunten in deze documentatie	53
1.3	Meeteenheden	54
2.	Veiligheid	54
2.1	Reglementair gebruik	54
2.2	Algemene veiligheidsaanwijzingen	54
2.3	Keurmerk	54
3.	Toestelbeschrijving	54
4.	Instellingen	54
4.1	DCE 11/13 DCE 11/13 H	54
4.2	DCE 11/13 RC	55
4.3	Verbrandingsbeveiliging / temperatuurbegrenzing	56
4.4	Na onderbreking van de watertoevoer	56
5.	Reiniging, verzorging en onderhoud	56
6.	Problemen verhelpen	56

INSTALLATIE

7.	Veiligheid	57
7.1	Algemene veiligheidsaanwijzingen	57
7.2	Voorschriften, normen en bepalingen	57
8.	Toestelbeschrijving	57
8.1	Leveringsomvang	57
8.2	Toebehoren	57
9.	Vorbereidingen	57
9.1	Montageplaats	58
9.2	Minimumafstanden	58
10.	Montage	59
10.1	Standaardmontage	59
11.	Ingebruikname	60
11.1	Eerste ingebruikname	60
11.2	Overdracht van het toestel	60
11.3	Nieuwe ingebruikname	60
12.	Buitendienststelling	60
13.	Montageopties	60
13.1	Instelbaar aansluitvermogen	60
13.2	Verbrandingsbeveiliging / temperatuurbegrenzing	61
13.3	Ombouw elektrische aansluiting onderaan	61
14.	Storingen verhelpen	62
15.	Onderhoud	63
16.	Technische gegevens	64
16.1	Afmetingen en aansluitingen	64
16.2	Schakelschema	64
16.3	Toepassingsgebieden / omrekeningstabel	64
16.4	Drukverliezen	65
16.5	Storingsomstandigheden	65
16.6	Gegevens over het energieverbruik	65
16.7	Gegevenstabel	66

GARANTIE

MILIEU EN RECYCLING

MONTAGESJABLOON IN HET MIDDENDEEL VAN DEZE HANDLEIDING

BIJZONDERE INFO

- Het toestel kan door kinderen vanaf 3 jaar, alsmede door personen met fysieke, zintuiglijke of geestelijke beperkingen of met een gebrek aan ervaring en kennis gebruikt worden, wanneer er toezicht op hen gehouden wordt, of wanneer ze met betrekking tot het veilige gebruik van het toestel getraind zijn en de gevaren die daaruit ontstaan, begrepen hebben. Kinderen mogen niet met het toestel spelen. Kinderen mogen zonder toezicht het toestel niet reinigen noch gebruikersonderhoudstaken uitvoeren.
- De kraan kan warmer worden dan 70 °C. Bij uitlooptemperaturen van meer dan 43 °C bestaat gevaar voor brandwonden.
- Het toestel is geschikt voor de voorziening van een douche (douchewerking). Wanneer het toestel ook of uitsluitend voor de douchewerking gebruikt wordt, moet de installateur het temperatuurinstelbereik via de temperatuurbegrenzing (43 °C) in het toestel activeren. Zorg er bij gebruik van voorverwarmd water voor dat een aanvoertemperatuur van 55 °C niet overschreden wordt.
- Het toestel moet op alle polen met een afstand van minstens 3 mm van de aansluiting van het net kunnen worden losgekoppeld.
- De aangegeven spanning moet overeenkomen met de netspanning.
- Het toestel moet permanent op een vaste bedrading aangesloten worden.

- De stroomkabel mag bij beschadiging of vervanging alleen worden vervangen door een origineel onderdeel en door een installateur die daartoe door de fabrikant gemachtigd is.
- Monteer het toestel zoals beschreven in het hoofdstuk "Installatie / Montage".
- Neem de maximaal toegelaten druk in acht (zie hoofdstuk "Installatie / Technische gegevens / Gegevenstabel").
- De specifieke waterweerstand van het watervoorzieningsnetwerk mag niet overschreden worden (zie hoofdstuk "Installatie / Technische gegevens / Gegevenstabel").
- Tap het toestel af zoals beschreven in het hoofdstuk "Installatie/onderhoud/het toestel aftappen".

BEDIENING

1. Algemene aanwijzingen

De hoofdstukken "Bijzondere info" en "Bediening" zijn bedoeld voor de gebruiker van het toestel en de installateur.

Het hoofdstuk "Installatie" is bedoeld voor de installateur.



Aanwijzing

Lees deze handleiding voor gebruik zorgvuldig door en bewaar deze. Overhandig de handleiding zo nodig aan een volgende gebruiker.

1.1 Veiligheidsaanwijzingen

1.1.1 Opbouw veiligheidsaanwijzingen



TREFWOORD Soort gevaar

Hier worden de mogelijke gevolgen vermeld, wanneer de veiligheidsaanwijzingen genegeerd worden.

► Hier staan maatregelen om gevaren te voorkomen.

1.1.2 Symbolen, soort gevaar

Symbool	Soort gevaar
	Letsel
	Elektrische schok
	Verbranding (verbranding, verschroeiing)

1.1.3 Trefwoorden

TREFWOORD	Betekenis
GEVAAR	Aanwijzingen die leiden tot zwaar letsel of overlijden, wanneer deze niet in acht genomen worden.
WAARSCHUWING	Aanwijzingen die kunnen leiden tot zwaar letsel of overlijden, wanneer deze niet in acht genomen worden.
VOORZICHTIG	Aanwijzingen die kunnen leiden tot middelmatig zwaar of licht letsel, wanneer deze niet in acht genomen worden.

1.2 Andere aandachtspunten in deze documentatie





Aanwijzing

Algemene aanwijzingen worden aangeduid met het hiernaast afgebeelde symbool.

► Lees de aanwijzingsteksten grondig door.

BEDIENING

Veiligheid

Symbool	Betekenis
	Materiële schade (toestel-, gevolg-, milieuschade)
	Het toestel afdanken

► Dit symbool geeft aan dat u iets doen moet. De vereiste handelingen worden stap voor stap beschreven.

1.3 Meeteenheden



Aanwijzing

Tenzij anders wordt vermeld, wordt de maateenheid in millimeter aangegeven.

2. Veiligheid

2.1 Reglementair gebruik

Het toestel is bestemd voor gebruik in een huishoudelijke omgeving. Het kan op een veilige manier bediend worden door ongeschoolde personen. Het toestel kan ook buiten het huishouden gebruikt worden, bijv. in een klein bedrijf, voor zover het op dezelfde wijze gebruikt wordt.

Het toestel is geschikt voor de opwarming van tapwater of voor de bijverwarming van water dat voorverwarmd is. Het toestel is bedoeld voor een spoelbak in de keuken of een wastafel.

Elk ander gebruik dat verder gaat dan wat hier wordt omschreven, geldt als niet-reglementair. Onder reglementair gebruik valt ook het in acht nemen van deze handleiding evenals de handleidingen voor het gebruikte toebehoren.

2.2 Algemene veiligheidsaanwijzingen



WAARSCHUWING verbranding

De kraan kan warmer worden dan 70 °C. Bij uitlooptemperaturen van meer dan 43 °C bestaat gevaar voor brandwonden.



WAARSCHUWING letsel

Het toestel kan door kinderen vanaf 3 jaar, alsmede door personen met fysieke, zintuiglijke of geestelijke beperkingen of met een gebrek aan ervaring en kennis gebruikt worden, wanneer er toezicht op hen gehouden wordt, of wanneer ze met betrekking tot het veilige gebruik van het toestel getraind zijn en de gevaren die daaruit ontstaan, begrepen hebben. Kinderen mogen niet met het toestel spelen. Kinderen mogen zonder toezicht het toestel niet reinigen noch gebruikersonderhoudstaken uitvoeren.



WAARSCHUWING elektrische schok

Een beschadigde aansluitkabel mag alleen door een vakman worden vervangen. Daardoor voorkomt u mogelijk gevaar.



Materiële schade

Bescherm het toestel en de kraan tegen vorst.

2.3 Keurmerk

Zie het typeplaatje op het toestel.

3. Toestelbeschrijving

De elektronisch geregelde minidoorstromer houdt de uitlooptemperatuur tot aan de vermogensgrens constant, onafhankelijk van de aanvoertemperatuur.

Het toestel verwarmt het water direct aan het tappunt zodra u het warmwaterventiel in de kraan opent. Door het korte leidingtraject ontstaan slechts geringe energie- en waterverliezen.

Zie voor de tapdrempel het hoofdstuk "Installatie / Technische gegevens / Gegevenstabel".

Het warmwatervermogen is afhankelijk van de koudwatertemperatuur, het verwarmingsvermogen, het doorstroomvolume en de ingestelde gewenste temperatuur.

Warmwatertemperatuur

U kunt de uitlooptemperatuur van het warm water traploos instellen.

Verwarmingssysteem

Het blankdraadelement is geschikt voor kalkarm en kalkhoudend water. Het verwarmingssysteem is in grote mate ongevoelig voor verkalking. Het verwarmingssysteem zorgt snel en efficiënt voor warm water.



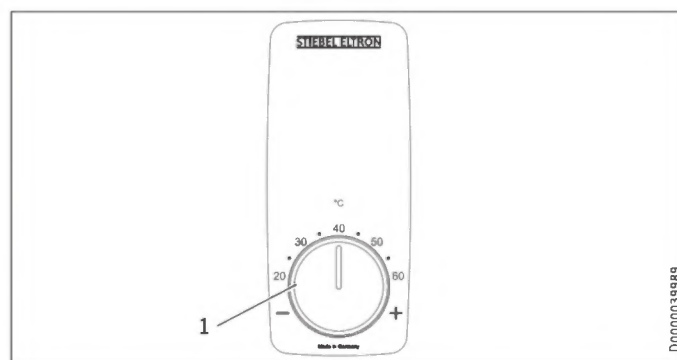
Aanwijzing

Het toestel is uitgerust met een luchtherkenning, die beschadiging van het verwarmingssysteem verregaand voorkomt. Als er tijdens de werking lucht in het toestel komt, schakelt het verwarmingsvermogen automatisch gedurende één minuut uit en wordt het verwarmingssysteem beschermd.

4. Instellingen

4.1 DCE 11/13 | DCE 11/13 H

Bediening



1 Temperatuur-instelknop, Temperatuurinstelling 20 °C - 60 °C

BEDIENING

Instellingen

4.2 DCE 11/13 RC

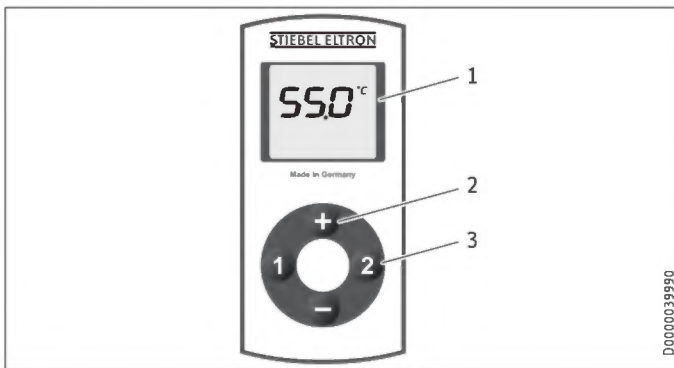
Met de draadloze afstandsbediening kunt u de temperatuurinstelling via radiosignalen wijzigen. De ingestelde temperatuur verschijnt op het display van de radioafstandsbediening.

De meegeleverde radioafstandsbediening is aangemeld bij de ontvangermodule. Enkel een aangemelde radioafstandsbediening kan de instellingen op het toestel wijzigen.

Het radiobereik wordt kleiner door hindernissen tussen het toestel en de radioafstandsbediening.

U kunt de radioafstandsbediening met de meegeleverde wandhouder op om het even welke plek monteren.

Bediening



- 1 Display
- 2 Temperatuurinstelling 20 °C - 60 °C in stappen van 0,5 °C - met de toetsen "+" en "-"
- 3 Geheugentoetsen "1" en "2"

De radioafstandsbediening staat standaard in de energiemodus. Het display is uitgeschakeld. Door op een van de toetsen te drukken, activeert u de radioafstandsbediening. De temperatuur verschijnt op het display. Het balkje op het display geeft aan wanneer er gegevens naar het toestel worden verzonden.

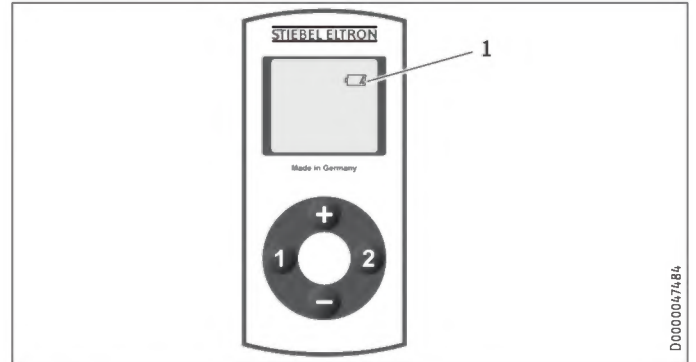
Indien u niet binnen de 10 seconden op een toets drukt, wordt de radioafstandsbediening automatisch weer in de energiemodus geschakeld.

De gekozen temperatuur blijft ook in de energiemodus gelden.

Programmering van geheugentoetsen

- Kies een gewenste temperatuur.
- Druk gedurende 2 seconden op geheugentoets "1" of "2". Ter bevestiging knippert de temperatuurweergave 1x.
- U kunt het verwarmingssysteem van het toestel uitschakelen (display-indicatie OFF). Druk om uit te schakelen 1x op de toets "-", uitgaande van de instelling 20 °C.

De batterij vervangen



1 Symbol "Batterij vervangen"

Wanneer het batterijsymbool verschijnt, moet u de batterij van de draadloze afstandsbediening vervangen. Ook wanneer de ingegeven temperatuurinstellingen niet door het toestel worden overgenomen en/of wanneer het bereik kleiner wordt, kan het noodzakelijk zijn om de batterij te vervangen.



Materiële schade

- Verwijder de verbruikte batterij.



Aanwijzing

De draadloze afstandsbediening beschikt over een lithium-knoopcel als batterij voor de stroomvoorziening. Verwijder verbruikte batterijen. Lekkende batterijen veroorzaken schade waarvoor wij niet aansprakelijk kunnen worden gesteld. Batterijen die niet opgeladen kunnen worden, mogen niet opgeladen worden.

Het gebruik van oplaadbare batterijen en accu's is niet toegestaan.

Indien het toestel gedurende een langere periode niet gebruikt wordt, dient u de batterij te verwijderen (zie hoofdstuk "Problemen verhelpen / Batterij van de draadloze miniafstandsbediening vervangen").

- Open de behuizing van de radioafstandsbediening door de 4 schroeven aan de onderzijde van de radioafstandsbediening los te draaien.
- Verwissel de batterij, type CR 2032. NiCd-accu's mogen niet gebruikt worden. Let op de juiste polarisatie van de batterij (+ boven).
- Druk de behuizing weer samen en draai de 4 schroeven weer vast. Zorg ervoor dat u tijdens de montage van de behuizing de dichting rondom niet beschadigt.

Tijdens het vervangen van de batterij blijven de opgeslagen waarden voor de toetsen "1" en "2" behouden.



Batterij wegdoen

Batterijen mogen niet met het huishoudelijk afval worden meegegeven. Oude batterijen bevatten schadelijke stoffen die een gevaar inhouden voor het milieu en de gezondheid. Verbruikte batterijen dient u in te leveren bij de verkoper of bij een speciaal daartoe bestemd verzamelpunt.

4.3 Verbrandingsbeveiliging / temperatuurbegrenzing

Wanneer u de verbrandingsbeveiliging activeert, kan de temperatuur van warm water alleen worden ingesteld tussen 20 °C en 43 °C.

Stelt u een hogere temperatuur in, dan wordt dit niet uitgevoerd.

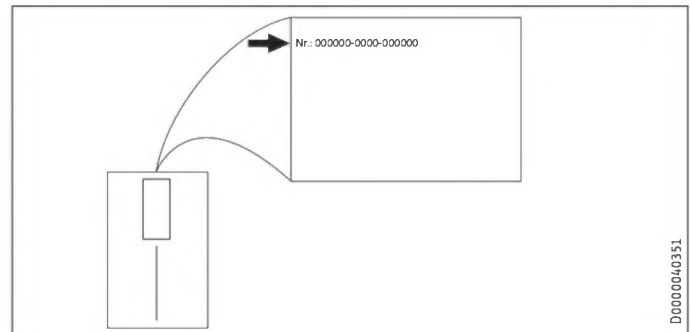
Gebruik de verbrandingsbeveiliging bijv. in kleuterscholen, ziekenhuizen, rusthuizen, enz.



Aanwijzing

De installateur mag de verbrandingsbeveiliging in het toestel voor u activeren (zie hoofdstuk "Installatie / Alternatieven voor montage / Verbrandingsbeveiliging / Temperatuurbegrenzing").

Neem contact op met de installateur als u de oorzaak van het probleem zelf niet kunt verhelpen. Hij kan u sneller en beter helpen als u hem het nummer op het typeplaatje doorgeeft (000000-0000-000000).



4.4 Na onderbreking van de watertoevoer

Zie hoofdstuk "Installatie / Ingebruikname / Opnieuw in gebruik nemen".

5. Reiniging, verzorging en onderhoud

- ▶ Gebruik geen schurende reinigingsmiddelen of reinigingsmiddelen met oplosmiddelen. Een vochtige doek volstaat om het toestel te onderhouden en te reinigen.
- ▶ Controleer periodiek de kranen. Verwijder kalk op de kraanuitlopen met in de handel verkrijgbare ontkalkingsmiddelen.
- ▶ Laat de elektrische veiligheid van het toestel periodiek controleren door een installateur.

6. Problemen verhelpen

Probleem	Oorzaak	Oplossing
Toestel schakelt niet maar de kraan staat open.	Het toestel heeft geen spanning.	Controleer de zekering van de huisinstallatie.
	Het doorstroomvolume is te laag. De straalregelaar in de kraan is vuil of verkalkt.	Reinig en/of ontkalk de straalregelaar of vervang de speciale straalregelaar.
	De watervoorziening is onderbroken.	Ontlucht het toestel en de koudwateraanvoerleiding (zie hoofdstuk "Installatie / Ingebruikname / Opnieuw in gebruik nemen").
De gewenste temperatuur wordt niet bereikt.	De interne verbrandingsbeveiliging is ingeschakeld.	Laat de verbrandingsbeveiliging door de installateur deactiveren.
	Het toestel verwarmt niet meer, de inlooptemperatuur van koud water bedraagt > 55 °C.	Verlaag de aanvoertemperatuur voor koud water.
"Con" verschijnt af en toe op het display.	De draadloze afstandsbediening bevindt zich buiten het bereik.	Houd de draadloze afstandsbediening dichterbij het toestel. Stuur met de afstandsbediening opnieuw de gewenste temperatuur naar het toestel.
"Con" verschijnt regelmatig op het display.	De batterij is zo goed als leeg.	Vervang de batterij (zie hoofdstuk "Veiligheid / Batterij vervangen").

INSTALLATIE

7. Veiligheid

Installatie, ingebruikname, onderhoud en reparatie van het toestel mogen alleen door een gekwalificeerde installateur uitgevoerd worden.

7.1 Algemene veiligheidsaanwijzingen

Wij waarborgen de goede werking en de bedrijfszekerheid uitsluitend bij gebruik van originele onderdelen en reserveonderdelen voor het toestel.



Materiële schade

Neem de maximaal toegelaten toevoertemperatuur in acht (zie hoofdstuk "Installatie / Technische gegevens / Gegevenstabel"). Bij hogere temperaturen kan het toestel beschadigd raken. Met een centrale thermostaatkraan (zie hoofdstuk "Installatie / Toestelbeschrijving / Toebehoren") kunt u de aanvoertemperatuur begrenzen.



WAARSCHUWING elektrische schok

Dit toestel bevat condensatoren die na ont koppeling van het stroomnet ontladen. De ontladspanning van de condensatoren kan in voorkomende gevallen kortstondig > 60 V DC zijn.

7.2 Voorschriften, normen en bepalingen



Aanwijzing

Neem alle nationale en regionale voorschriften en bepalingen in acht.

De specifieke elektrische weerstand van het water mag niet lager zijn dan de waarde die vermeld staat op het typeplaatje. Bij een water-koppelnets moet rekening worden gehouden met de laagste elektrische weerstand van het water (zie het hoofdstuk "Installatie / Technische gegevens / Gegevenstabel"). De specifieke elektrische weerstand of het elektrisch geleidend vermogen van het water kunt u opvragen bij uw watermaatschappij.

8. Toestelbeschrijving

8.1 Leveringsomvang

Bij het toestel wordt het volgende geleverd:

- Stop voor kabeldoorvoer
- Montagesjabloon, in het middendeel van deze handleiding
- Aansluitslang 3/8, 500 mm lang, met dichtingen*
- T-stuk 3/8*

* voor de aansluiting als drukvast toestel DCE 11/13 en DCE 11/13 RC

8.2 Toebehoren

Lastafwerprelais

Een voorrangsschakeling is mogelijk met een elektronisch lastafwerprelais, bijv. om een tweede doorstroomer los te koppelen van het stroomnet.

De activeringsstroom van het lastafwerprelais moet ≤ 2 A bedragen. De aansluiting gebeurt op de middelste klem "L".

Drukloze kranen

- WEN-sensorkraan voor de wastafel
- MEK eengreepsmengkraan
- WKM tweegreepsmengkraan

Drukvaste kraan

- WEH-sensorkraan voor de wastafel
- MEKD eengreepsmengkraan voor bovenbouw

Centrale thermostaatkraan (ZTA 3/4)

U gebruikt de thermostaatkraan voor centrale voormenging bijvoorbeeld bij gebruik van een doorstroomer met voorverwarmd water. Stel de kraan op max. 55 °C in voor gebruik in douchewerking.

9. Voorbereidingen

- Spoel de waterleiding grondig door.

Waterinstallatie

Een veiligheidsventiel is niet noodzakelijk.

Kranen

- Gebruik geschikte kranen (zie hoofdstuk "Installatie / Toestelbeschrijving / Accessoires").

INSTALLATIE

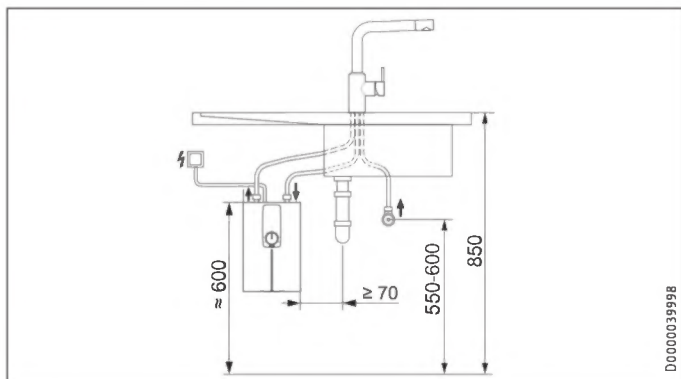
Vorbereidingen

9.1 Montageplaats

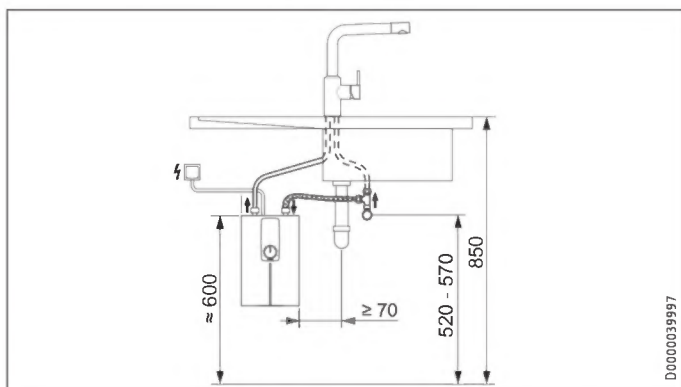
Monteer het toestel altijd verticaal, in een vorstvrije ruimte en in de buurt van het tappunt.

9.1.1 Onderbouw aanrecht DCE 11/13 | DCE 11/13 RC

Drukloos, met drukloze kraan

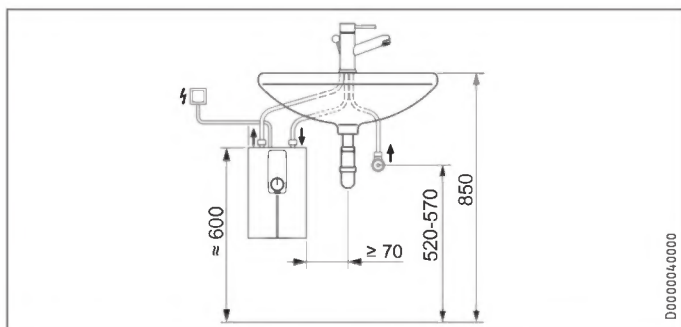


Drukvast, met drukvaste kraan

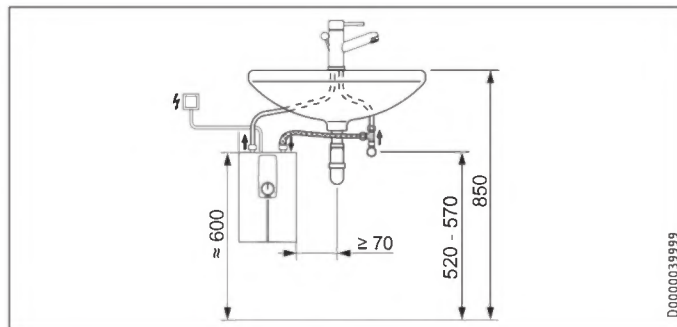


9.1.2 Onderbouw wastafel DCE 11/13 | DCE 11/13 RC

Drukloos, met drukloze kraan



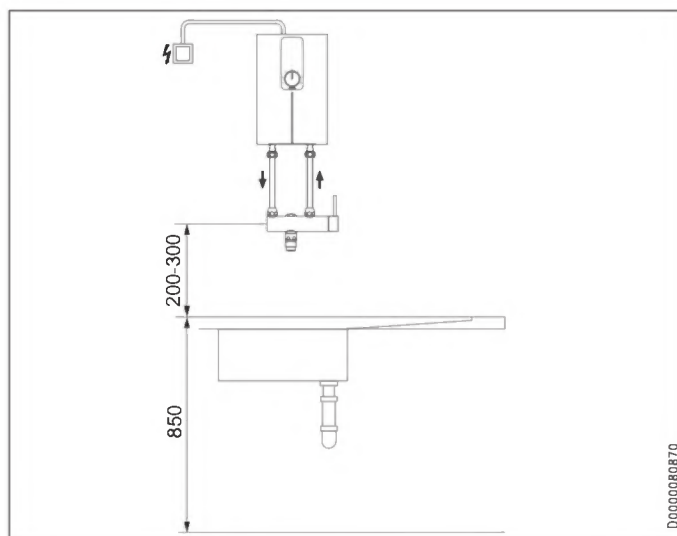
Drukvast, met drukvaste kraan



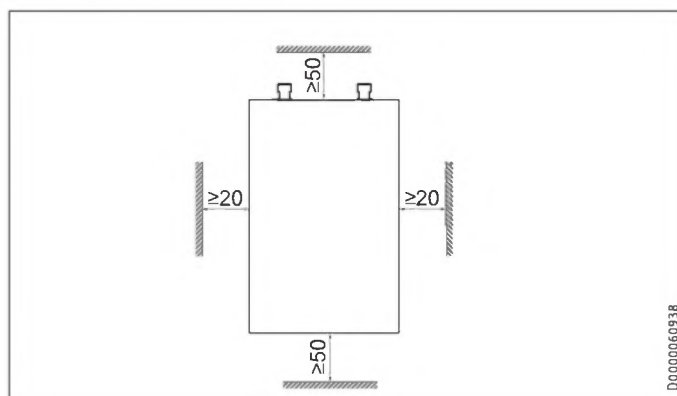
9.1.3 Bovenbouw wastafel DCE 11/13 H

Drukloos, met drukloze kraan

Drukvast, met drukvaste kraan



9.2 Minimumafstanden



- Houd de minimale afstanden aan om een storingsvrije werking van het toestel te waarborgen en onderhoudswerkzaamheden aan het toestel mogelijk te maken.

10. Montage

Standaardmontage

- Elektro-aansluiting in het bovenste gedeelte van het toestel

Zie voor meer aansluitmogelijkheden het hoofdstuk "Installatie / Alternatieven voor montage".

- Instelbaar aansluitvermogen
- Verbrandingsbeveiliging / temperatuurbegrenzing
- Elektro-aansluiting in het onderste gedeelte van het toestel

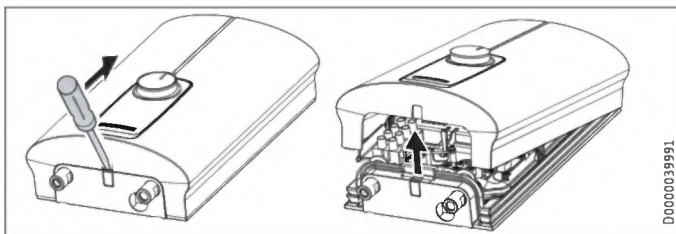
10.1 Standaardmontage

Montage van het toestel

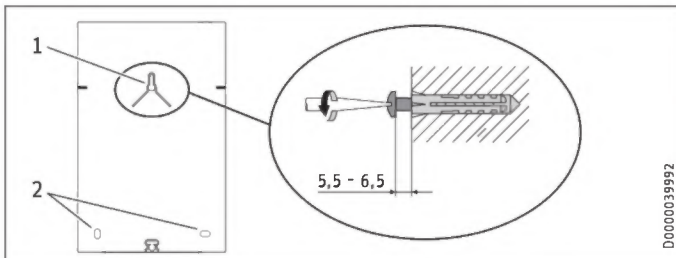


Aanwijzing

- Monteer het toestel tegen een muur. De muur moet voldoende draagvermogen hebben.



- Ontgrendel de knipsluiting met een schroevendraaier.
- Neem de toestelkap er naar voren af.



- 1 bovenste bevestigingsschroef
- 2 onderste bevestigingsschroeven

- Teken de 3 boorgaten af met de meegeleverde montagesjabloon (zie middendeel van deze handleiding).
- Boor de gaten. Gebruik geschikte pluggen en schroeven met bolkop- of cilinderkopbouten met een schroefkopdiameter van 8 mm. De schroeven en pluggen zijn niet meegeleverd.
- Draai de bovenste schroef aan tot het aangeduide punt.
- Hang het toestel aan de schroef. Trek het toestel omlaag.
- Lijn het toestel horizontaal uit. Draai de onderste 2 schroeven erin.

Wateraansluiting



Materiële schade

- De zeef moet voor de goede werking van het toestel worden ingebouwd in de koudwatertoevoer van het toestel.

Montage van de kraan

- Monteer de kraan. Neem de instructies in de Bedienings- en installatiehandleiding van de kraan in acht.



Materiële schade

- Bij het vastzetten van de aansluitingen dient u met een passende sleutel tegendruk te geven aan de zijde van het toestel.



Aanwijzing

- Alleen bij een drukvaste aansluiting DCE 11/13 | DCE 11/13 RC:
 - Monteer de meegeleverde aansluitslang 3/8 en het T-stuk 3/8.

Elektriciteit aansluiten



WAARSCHUWING elektrische schok

- Voer alle werkzaamheden voor elektriciteitsaansluitingen en montage uit conform de voorschriften.



WAARSCHUWING elektrische schok

- Zorg ervoor dat het toestel is aangesloten op de aardleiding. Het toestel moet op alle polen met een afstand van minstens 3 mm van de aansluiting van het net kunnen worden losgekoppeld.



WAARSCHUWING elektrische schok

- De toestellen worden geleverd met aansluitkabel. Een aansluiting op een vaste elektrische leiding is mogelijk als die minstens dezelfde diameter heeft als de standaardaansluitkabel. De maximale kabeldoorsnede bedraagt 4 x 6 mm².



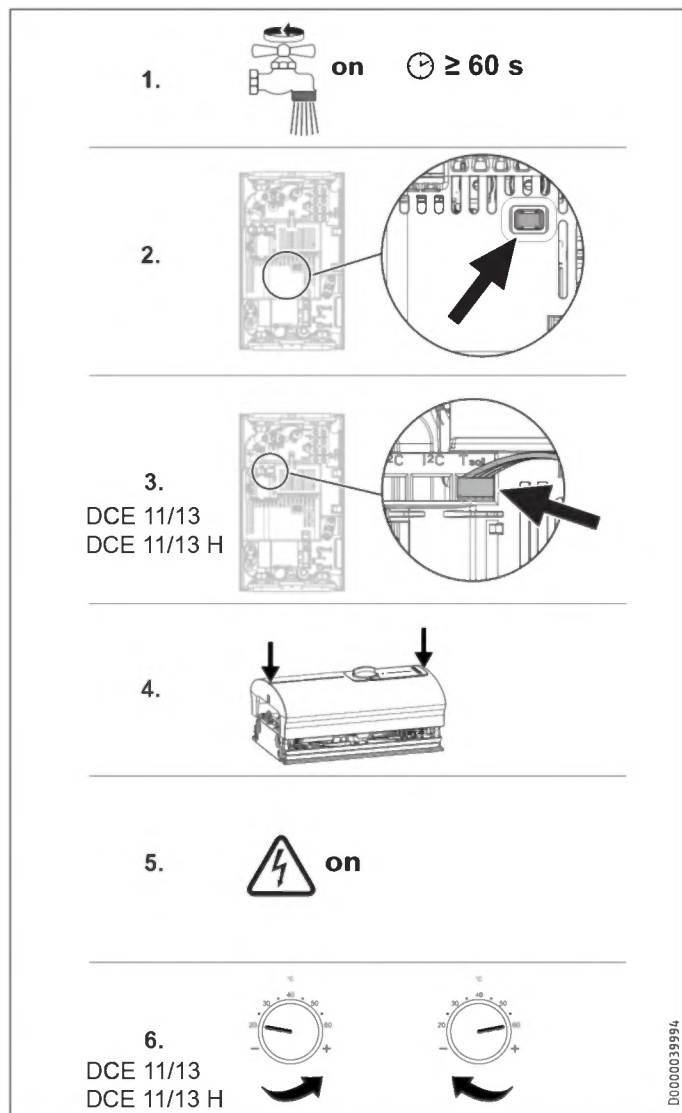
Materiële schade

- Houd rekening met de specificaties op het typeplaatje. De aangegeven spanning moet overeenkomen met de netspanning.

- Sluit de aansluitkabel conform het Elektriciteitschema aan (zie het hoofdstuk "Installatie / Technische gegevens / Elektriciteitschema"). Het aansluitvermogen kan in 2 trappen worden ingesteld. Het hoge vermogen is vooraf ingesteld. Selecteer een ander vermogen zie hoofdstuk "Installatie / Alternatieven voor montage / Selecteerbaar aansluitvermogen".

11. Ingebruikname

11.1 Eerste ingebruikname



- ▶ Vul het toestel via de kraan tot het leidingnet en het toestel luchtvrij zijn. Open de aftapkraan meerdere keren.
- ▶ Activeer de elektronische veiligheidsschakelaar (AE3). De elektronische veiligheidsschakelaar is bij levering geactiveerd.
- ▶ Alleen bij DCE 11/13 | DCE 11/13 H: Steek de stekker van de temperatuurinsteller op "T-soll" van de elektronica. Houd rekening met de uitlijning van de draden.
- ▶ Monteer de bovenkap door die te plaatsen en erop te duwen totdat de twee haken bovenaan en onderaan hoorbaar vastklikken. Controleer of de haken ook echt vastgeklikt zijn.
- ▶ Schakel de elektrische netspanning in.
- ▶ Alleen bij DCE 11/13 | DCE 11/13 H: Draai de temperatuurinstelknop naar de linker en rechter aanslag.
- ▶ Voer een dichtheidscontrole uit.
- ▶ Markeer het geselecteerde aansluitvermogen en de nominale spanning op het typeplaatje. Doe dat met een balpen.
- ▶ Controleer de werkmodus van het toestel.

11.2 Overdracht van het toestel

- ▶ Leg aan de gebruiker uit hoe het toestel werkt. Instrueer hem over het gebruik van het toestel.
- ▶ Wijs de gebruiker op mogelijke gevaren, met name het gevaar voor brandwonden.
- ▶ Overhandig hem deze handleiding.

11.3 Nieuwe ingebruikname



Materiële schade

Neem het toestel met de volgende stappen weer in gebruik als de watervoorziening onderbroken is geweest. Op die manier vermijdt u dat het blankdraadelement beschadigd raakt.

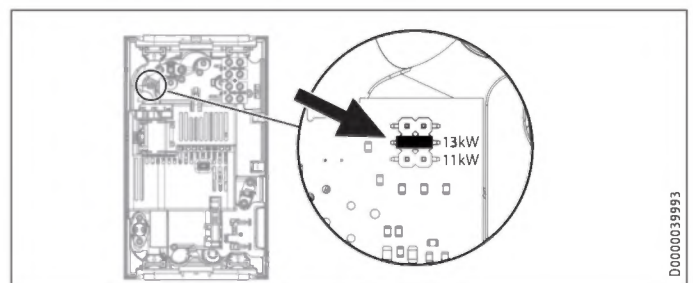
- ▶ Schakel het toestel spanningsvrij door de zekeringen uit te schakelen.
- ▶ Open de kraan gedurende één minuut tot het toestel en de voorgeschakelde toevoerleiding voor koud water vrij zijn van lucht.
- ▶ Schakel de elektrische netspanning weer in.
- ▶ Zie hoofdstuk "Installatie / Ingebruikname".

12. Buitendienststelling

- ▶ Verbreek de verbinding tussen het toestel en de netspanning met de zekering in de huisinstallatie.
- ▶ Maak het toestel leeg (zie het hoofdstuk "Installatie / Onderhoud").

13. Montageopties

13.1 Instelbaar aansluitvermogen



- ▶ Steek de codeerstekker overeenkomstig het gekozen aansluitvermogen op de brug.

INSTALLATIE

Montageopties

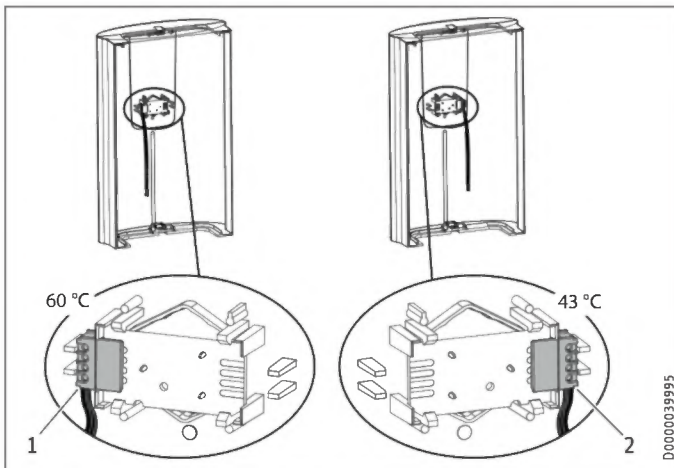
13.2 Verbrandingsbeveiliging / temperatuurbegrenzing



WAARSCHUWING verbranding
In de modus met voorverwarmd water werkt de ingestelde verbrandingsbeveiliging mogelijk niet.
► Begrens dan de temperatuur op de voorgeschakelde, centrale thermostatische kraan (zie hoofdstuk "Installatie / Toestelbeschrijving / Accessoires").

DCE 11/13 | DCE 11/13 H

Om de verbrandingsbeveiliging "max. 43 °C" te activeren, moet u de stekker op de electronicaprintplaat in de bovenkap verplaatsen.

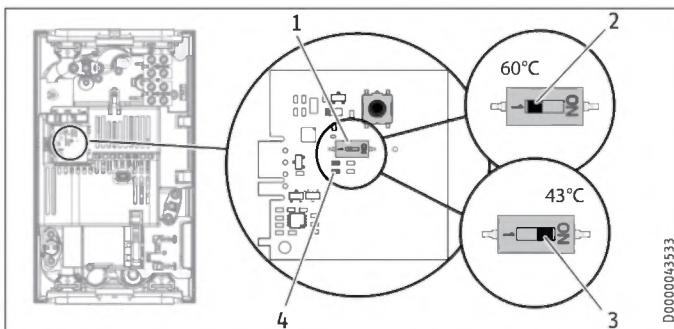


- 1 zonder verbrandingsbeveiliging
- 2 met verbrandingsbeveiliging 43 °C

- Haal de ingestoken print uit de bedieningseenheid van de bovenkap. Houd daarbij rekening met de klikhaken.
- Verplaats de stekker naar de positie "43 °C".
- Zet de print terug, controleer of de klikhaken vastklikken. Let op de knop- en aspositie.

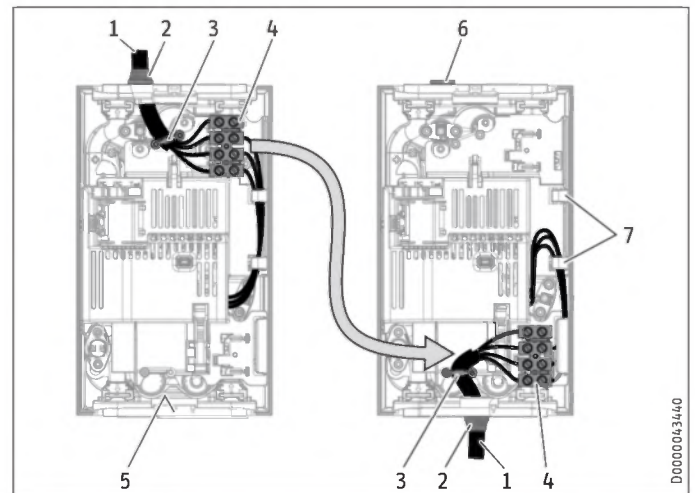
DCE 11/13 RC

Om de verbrandingsbeveiliging "max. 43 °C" te activeren, moet u de DIP-schakelaar in het toestel verschuiven.



- 1 DIP-schakelaar voor verbrandingsbeveiliging
- 2 zonder verbrandingsbeveiliging = 60 °C
- 3 met verbrandingsbeveiliging = max. 43 °C
- 4 Groene led brandt permanent indien verbrandingsbeveiliging is geactiveerd

13.3 Ombouw elektrische aansluiting onderaan



- 1 Aansluitkabel
- 2 Kabeltulle
- 3 Trekontlasting
- 4 Netaansluitklem
- 5 Markering voor opening van aansluitkabel
- 6 Dop
- 7 Draadgeleiding

- Demonteer de trekbelemmering en de aansluitkabel met de kabeltulle.
- Sluit de bovenste opening in de achterwand van het toestel af met de meegeleverde (gesloten) stop. De beschermingsgraad IP 24 (spatwaterdicht) is alleen gewaarborgd met vakkundig gemonteerde stop.
- Verplaats de netaansluitklem in het toestel van boven naar onder. Let erop dat klem van de netaansluiting vastklikt.
- Leg de schakeldraden onder de draadgeleiding.
- Duw een opening in de achterwand van het toestel voor de aansluitkabel. Duw met een gepast werktuig de kunststof aan de cirkelvormige markering op de achterwand van binnen naar buiten uit. Gebruik eventueel een vijl.



Materiële schade

- Als de achterwand van het toestel beschadigd is, dan moet deze worden vervangen.

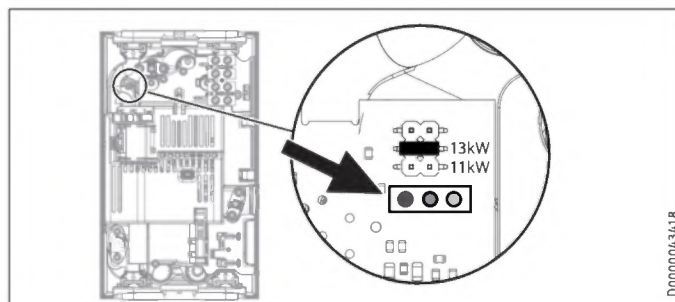
- Monteer de aansluitkabel met de kabeltulle in de achterwand van het toestel.
- Sluit de aansluitkabel aan op de klem van de netaansluiting (zie hoofdstuk "Installatie / Technische gegevens / Elektriciteitsschema").
- Monteer de trekontlasting.

14. Storingen verhelpen



WAARSCHUWING elektrische schok
Om het toestel te controleren moet het toestel stroom krijgen.

Indicatiemogelijkheden LED-diagnoselampje



Indicatiemogelijkheden diagnoselampje (Led)

●○○	rood	brandt bij storing
○●○	geel	brandt tijdens de verwarmingsfunctie
○○●	groen	knippert: toestel met netaansluiting

Storingen verhelpen

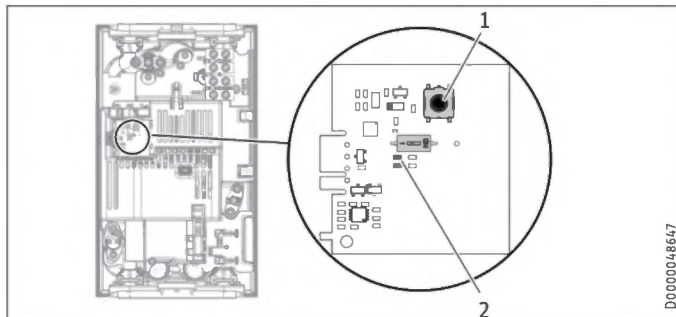
Diagnoselampje	Storing	Oorzaak	Oplossing
Er brandt geen enkele led	Er is geen warm water.	De zekering van de huisinstallatie is geactiveerd.	Controleer de zekering van de huisinstallatie.
Sroene led knippert	Het toestel schakelt niet in.	De elektronica is defect.	Vervang het toestel.
	Het warmwaterdebiet is te laag.	De douchekop/straalregelaars zijn verkalkt.	Ontkalk of vervang eventueel de douchekop / straalregelaars.
	Geen warm water wanneer het debiet groter is dan het inschakeldebiet.	De doorstroomhoeveelheidsmeter DFE is defect.	Reinig de zeef. Vervang het toestel.
Groene LED knippert, gele LED flitst (niet altijd)	De nominale temperatuur wordt niet bereikt.	Het toestel heeft de grens van zijn vermogen bereikt.	Reduceer het debiet. Plaats de doorstroomvolumebegrenzer. Controleer de doorstroomvolumebegrenzer.
	De nominale temperatuur wordt niet bereikt.	Er ontbreekt een fase.	Controleer de zekering van de huisinstallatie.
Groene LED knippert, gele LED brandt permanent	De nominale temperatuur wordt niet bereikt.	Ofwel de sensor voor de gevraagde waarde ofwel de verbindingkabel is defect. De verbindingkabel is niet ingestoken.	Stuit de verbindingkabel aan; vervang evt. de sensor voor de gevraagde waarde.
	Geen warm water wanneer het debiet groter is dan het inschakeldebiet.	De verbrandingsbeveiliging is ingeschakeld.	Schakel de verbrandingsbeveiliging uit.
	De nominale temperatuur wordt niet bereikt.	Het verwarmingssysteem is defect.	Meet de weerstand van het verwarmingssysteem en vervang zo nodig het toestel.
Groene led knippert, rode led flitst	De nominale temperatuur wordt niet bereikt.	De elektronica is defect.	Vervang het toestel.
	Er is geen warm water.	De uitloopsensor is defect.	Controleer de verbinding, vervang eventueel de uitloopsensor.
Groene led knippert, rode led flitst	Er is geen warm water.	Er heeft zich kalk afgezet in het toestel.	Vervang het toestel.
	Het toestel reageert niet op de radioafstandsbediening, er verschijnt "Con" op het display van de radioafstandsbediening.	De radioafstandsbediening is niet aangemeld.	Meld de draadloze afstandsbediening aan (zie hoofdstuk „Installatie / Probleemoplossing / Draadloze afstandsbediening aanmelden / afmelden“).
		De verbindingkabel van de radioafstandsbediening is niet gemonteerd.	Bevestig de verbindingkabels (zie hoofdstuk "Installatie / Probleemoplossing").
		De veiligheidsschakelaar is uitgeschakeld.	Verhelp de oorzaak van de storing. Bescherm het verwarmingssysteem tegen oververhitting door een na het toestel geschakelde aftapkraan gedurende één minuut open te zetten. Daarvoor wordt het verwarmingssysteem afgekoeld. Schakel de veiligheidsschakelaar in door de knop op de veiligheidsschakelaar in te drukken (zie ook hoofdstuk "Installatie / Ingebruikname").
		Fout in de elektronische veiligheidsvoorziening.	Vervang het toestel.
Groene LED knippert, rode LED brandt permanent	Er is geen warm water.	De inloopsensor of de verbindingkabel is defect.	Controleer de verbinding, vervang eventueel de inloopsensor.
		De uitloopsensor of de verbindingkabel heeft kortsluiting.	Controleer de verbinding, vervang eventueel de uitloopsensor.
		De elektronica is defect.	Vervang het toestel.
		De koudwatertoevoerttemperatuur is hoger dan 55 °C.	Verlaag de koudwatertoevoerttemperatuur naar het toestel.
	Gewenste temperatuur > 55 °C wordt niet bereikt.		

INSTALLATIE

Onderhoud

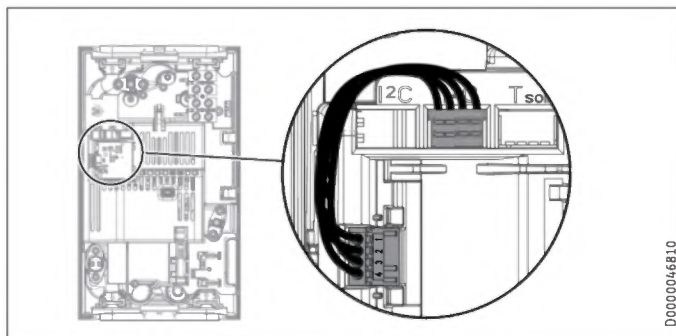
Diagnoselampje	Storing	Oorzaak	Oplossing
	De verwarming schakelt uit.	De luchtherkenning detecteert lucht in het water. Het verwarmingsvermogen schakelt kortstondig uit.	Na één minuut gaat het toestel weer in werking.

Radioafstandsbediening van DCE 11/13 RC aanmelden/afmelden



- 1 Toets voor aan- en afmelden
 - 2 Gele led brandt indien de draadloze afstandsbediening is geactiveerd
- ▶ Om de aanmelding van de draadloze afstandsbediening te starten, drukt u kort op de toets. De gele led begint te knipperen. Druk nu op de toets "1" op de draadloze afstandsbediening. Wanneer de led kort knippert, is de aanmelding gelukt. Vervolgens gaat de gele led weer uit.
 - ▶ Om de draadloze afstandsbediening af te melden, drukt u de toets 5 seconden in. Wanneer de led kort knippert, is de afmelding gelukt. Vervolgens gaat de gele led weer uit.

Stekkerpositie van de radioafstandsbediening van DCE 11/13 RC



15. Onderhoud



WAARSCHUWING elektrische schok
Scheid alle polen van het toestel van het elektriciteitsnet voor aanvang van alle werkzaamheden.

Het toestel aftappen



WAARSCHUWING verbranding
Tijdens het aftappen kan er heet water uit het toestel lopen.

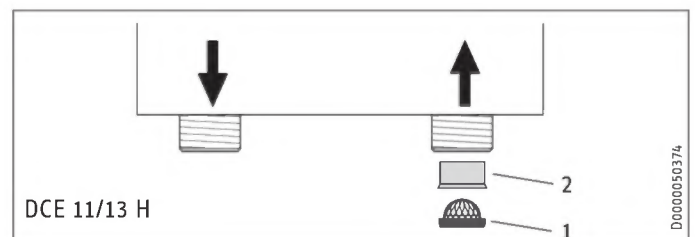
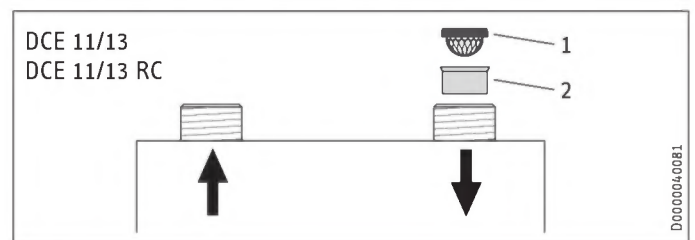
Voor onderhoudswerkzaamheden of bij gevaar voor vorstschade maakt u het toestel als volgt leeg:

- ▶ Sluit de afsluitklep in de toevoerleiding van het koude water.
- ▶ Open het aftapventiel.
- ▶ Maak de wateraansluitingen van het toestel los.
- ▶ Demonteer het toestel.
- ▶ Maak het toestel leeg via de wateraansluitingen (er blijft restwater achter in het toestel).

Opslag van het toestel

- ▶ Een gedemonteerd toestel moet vorstvrij bewaard worden, want er zit restwater in het toestel dat kan bevriezen en daardoor schade kan veroorzaken.

Reinig of vervang de zeef / doorstroomvolumebegrenzer

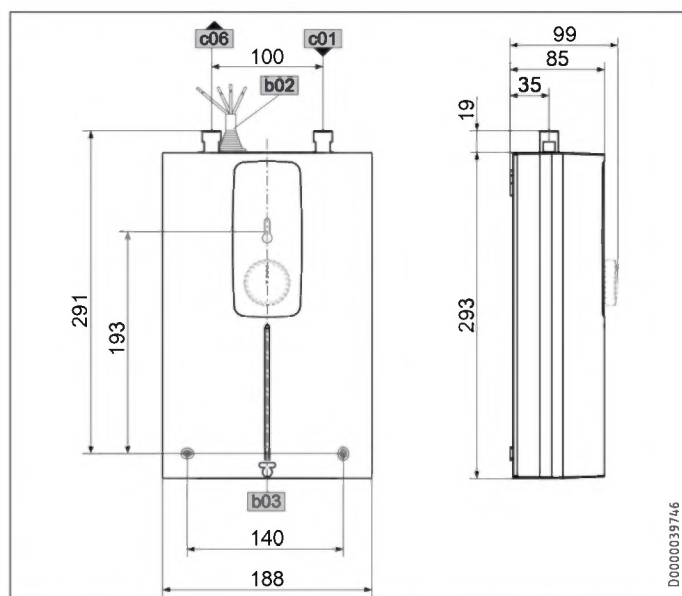


- 1 Zeef
- 2 Doorstroomvolumebegrenzer

16. Technische gegevens

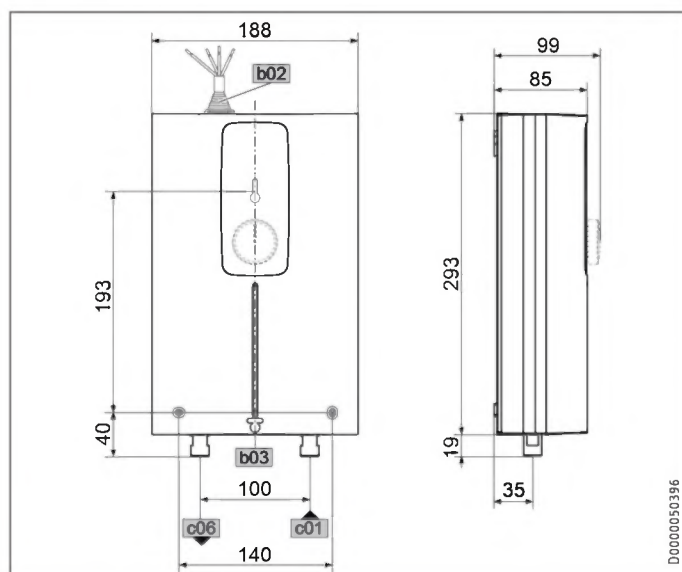
16.1 Afmetingen en aansluitingen

DCE 11/13 | DCE 11/13 RC



		DCE 11/13	DCE 11/13 RC
b02	Doorvoer elektr.kabels I		
b03	Doorvoer elektr.kabels II		
c01	Koudwatertoevoer	Buitendraad	G 3/8 A
c06	Warmwateruitloop	Buitendraad	G 3/8 A

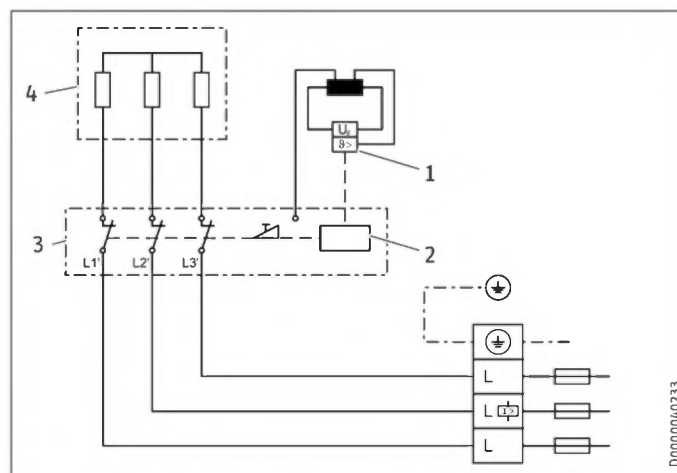
DCE 11/13 H



		DCE 11/13 H
b02	Doorvoer elektr.kabels I	
b03	Doorvoer elektr.kabels II	
c01	Koudwatertoevoer	Buitendraad
c06	Warmwateruitloop	Buitendraad

16.2 Schakelschema

3/PE ~ 380-415 V



- 1 Veiligheidstemperatuurbegrenzer
- 2 Elektronische veiligheidsschakelaar
- 3 Elektronica
- 4 Verwarmingssysteem



Materiële schade

► Bij een vaste aansluiting sluit u de aansluitkabel aan conform de beschrijving bij de klemmen.

16.3 Toepassingsgebieden / omrekeningstabel

Voor de specifieke elektrische weerstand en de specifieke elektrische geleidbaarheid, (zie het hoofdstuk "Installatie/technische gegevens/gegevenstabel").

Genormeerde waarde bij 15 °C			20 °C			25 °C		
Spec. weerstand $\rho \geq$	Spec. geleidbaarheid $\sigma \leq$		Spec. weerstand $\rho \geq$	Spec. geleidbaarheid $\sigma \leq$		Spec. weerstand $\rho \geq$	Spec. geleidbaarheid $\sigma \leq$	
Ωcm	mS/m	$\mu\text{S/cm}$	Ωcm	mS/m	$\mu\text{S/cm}$	Ωcm	mS/m	$\mu\text{S/cm}$
900	111	1111	800	125	1250	735	136	1361
1100	91	909	970	103	1031	895	112	1117

Uitlooptemperatuur ca. 60 °C voor de spoelbak in de keuken en bij gebruik van een thermostaatkraan

Uitloopvolume				
Toestel		kW	11	13,5
Toevoertemperatuur van koud water	6 °C	l/min	2,9	3,6
	10 °C	l/min	3,2	3,9
	14 °C	l/min	3,4	4,2

Gebruikstemperatuur ca. 38 °C om met de hand te wassen, enz.

Mengwatervolume				
Toestel		kW	11	13,5
Toevoertemperatuur van koud water	6 °C	l/min	5,0	6,1
	10 °C	l/min	5,7	6,9
	14 °C	l/min	6,6	8,1

De waarden in de tabel zijn gebaseerd op een nominale spanning van 400 V. Het mengwatervolume en uitloopvolume zijn afhankelijk van de beschikbare toevoerdruk en van de effectief aanwezige spanning.

16.4 Drukverliezen

Kranen

Drukverlies bij doorstroomvolume 10 l/min			
Eenhedel mengkraan, ca.	MPa		0,04 - 0,08
Thermostaatkraan, ca.	MPa		0,03 - 0,05
Handdouche, ca.	MPa		0,03 - 0,15

Dimensionering van het leidingnet

Voor de berekening van de dimensionering van het buisnet wordt voor het toestel rekening gehouden met een drukverlies van 0,1 MPa.

16.5 Storingsomstandigheden

In geval van storing kunnen in de installatie kortstondige belastingen van maximaal 80 °C bij een druk van 1,0 MPa optreden.

16.6 Gegevens over het energieverbruik

Productgegevensblad: Conventionele warmwaterbereider volgens verordening (EU) nr. 812/2013 | 814/2013

		DCE 11/13	DCE 11/13 compact RC	DCE 11/13 H
		230770	230771	232792
Fabrikant		STIEBEL ELTRON	STIEBEL ELTRON	STIEBEL ELTRON
Tapprofiel		XS	XS	XS
Energieklasse		A	A	A
Energetisch rendement	%	40	40	40
Jaarlijks stroomverbruik	kWh	465	465	465
Temperatuurstelling af fabriek	°C	60	60	60
Geluidsniveau	dB(A)	15	15	15
Bijzondere aanwijzingen voor efficiëntiemeting		Gegevens bij Pmax.	Gegevens bij Pmax.	Gegevens bij Pmax.
Dagelijks stroomverbruik	kWh	2,124	2,124	2,124

INSTALLATIE

Technische gegevens

16.7 Gegevenstabel

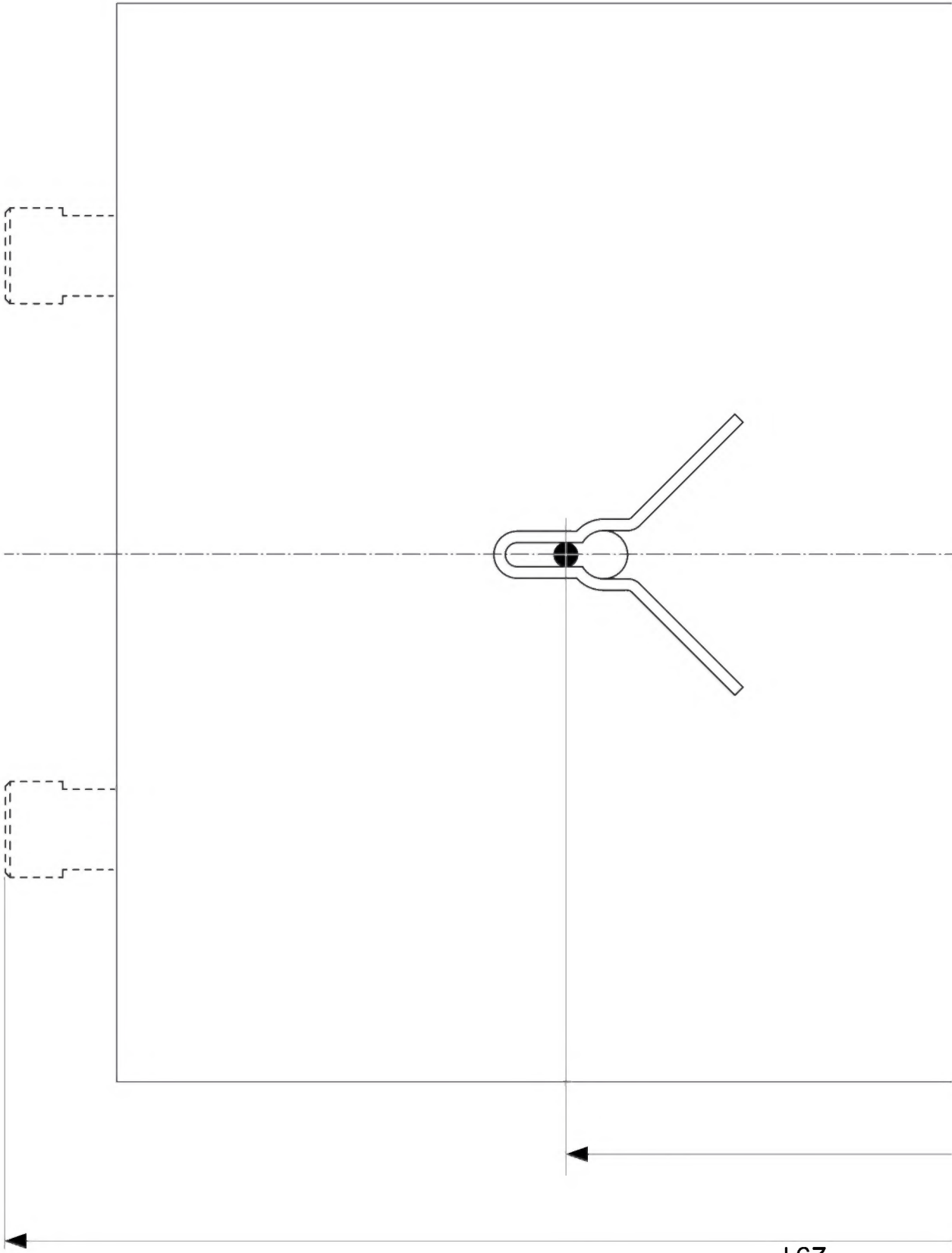
		DCE 11/13 230770			DCE 11/13 compact RC 230771			DCE 11/13 H 232792		
Elektrische gegevens										
Nominale spanning	V	380	400	415	380	400	415	380	400	415
Nominaal vermogen	kW	10,1/12,2	11,2/13,5	12,1/14,5	10,1/12,2	11,2/13,5	12,1/14,5	10,1/12,2	11,2/13,5	12,1/14,5
Nominale stroom	A	17,8/18,5	18,7/19,5	19,4/20,2	17,8/18,5	18,7/19,5	19,4/20,2	17,8/18,5	18,7/19,5	19,4/20,2
Zekering	A	16/20	16/20	20/20	16/20	16/20	20/20	16/20	16/20	20/20
Frequentie	Hz	50/60	50/60	50/-	50/60	50/60	50/-	50/60	50/60	50/-
Fasen				3/PE			3/PE			3/PE
Specifieke weerstand $\rho_{15} \geq$ (bij $\theta_{koud} \leq 25^\circ\text{C}$)	$\Omega \text{ cm}$			900			900			900
Specifieke weerstand $\sigma_{15} \leq$ (bij $\theta_{koud} \leq 25^\circ\text{C}$)	$\mu\text{S/cm}$			1111			1111			1111
Specifieke weerstand $\rho_{15} \geq$ (bij $\theta_{koud} \leq 55^\circ\text{C}$)	$\Omega \text{ cm}$			1100			1100			1100
Specifieke geleidbaarheid $\sigma_{15} \leq$ (bij $\theta_{koud} \leq 55^\circ\text{C}$)	$\mu\text{S/cm}$			909			909			909
Max. netimpedantie bij 50Hz	Ω	0,28	0,26	0,24	0,28	0,26	0,24	0,28	0,26	0,24
Uitvoeringen										
Verwarmingssysteem warmteopwekker				Blankdraad			Blankdraad			Blankdraad
Isolatieblok				Kunststof			Kunststof			Kunststof
Type montage onder het aftappunt				X			X			
Type montage boven het aftappunt										X
Aansluitvermogen selecteerbaar				X			X			X
Temperatuurinstelling	$^\circ\text{C}$			20-60			20-60			20-60
Beveiligingsklasse				1			1			1
Kap en achterwand				Kunststof			Kunststof			Kunststof
Beschermingsgraad (IP)				IP24			IP24			IP24
Kleur				wit			wit			wit
Aansluitingen										
Wateraansluiting				G 3/8 A			G 3/8 A			G 1/2 A
Werkingsgebied										
Max. toegelaten druk	MPa			1			1			1
Max. toevoertemperatuur voor naverwarming	$^\circ\text{C}$			55			55			55
Waarden										
Max. toegelaten toevoertemperatuur	$^\circ\text{C}$			70			70			70
Aan	l/min			> 2,5			> 2,5			> 2,5
Debiet voor drukverlies	l/min			4			4			4
Drukverlies bij debiet	MPa			0,06			0,06			0,07
Drukverlies bij debiet zonder debietbegrenzer	MPa			0,015			0,015			0,025
Debietbegrenzing bij	l/min			4			4			4
Warmwateraanbieding	l/min			3,7/4,5			3,7/4,5			3,7/4,5
$\Delta\theta$ bij aanbieding	K			43			43			43
Hydraulische gegevens										
Nominale inhoud	l			0,2			0,2			0,2
Afmetingen										
Hoogte	mm			293			293			293
Breedte	mm			188			188			188
Diepte	mm			85			85			85
Gewichten										
Gewicht	kg			2,5			2,5			2,5



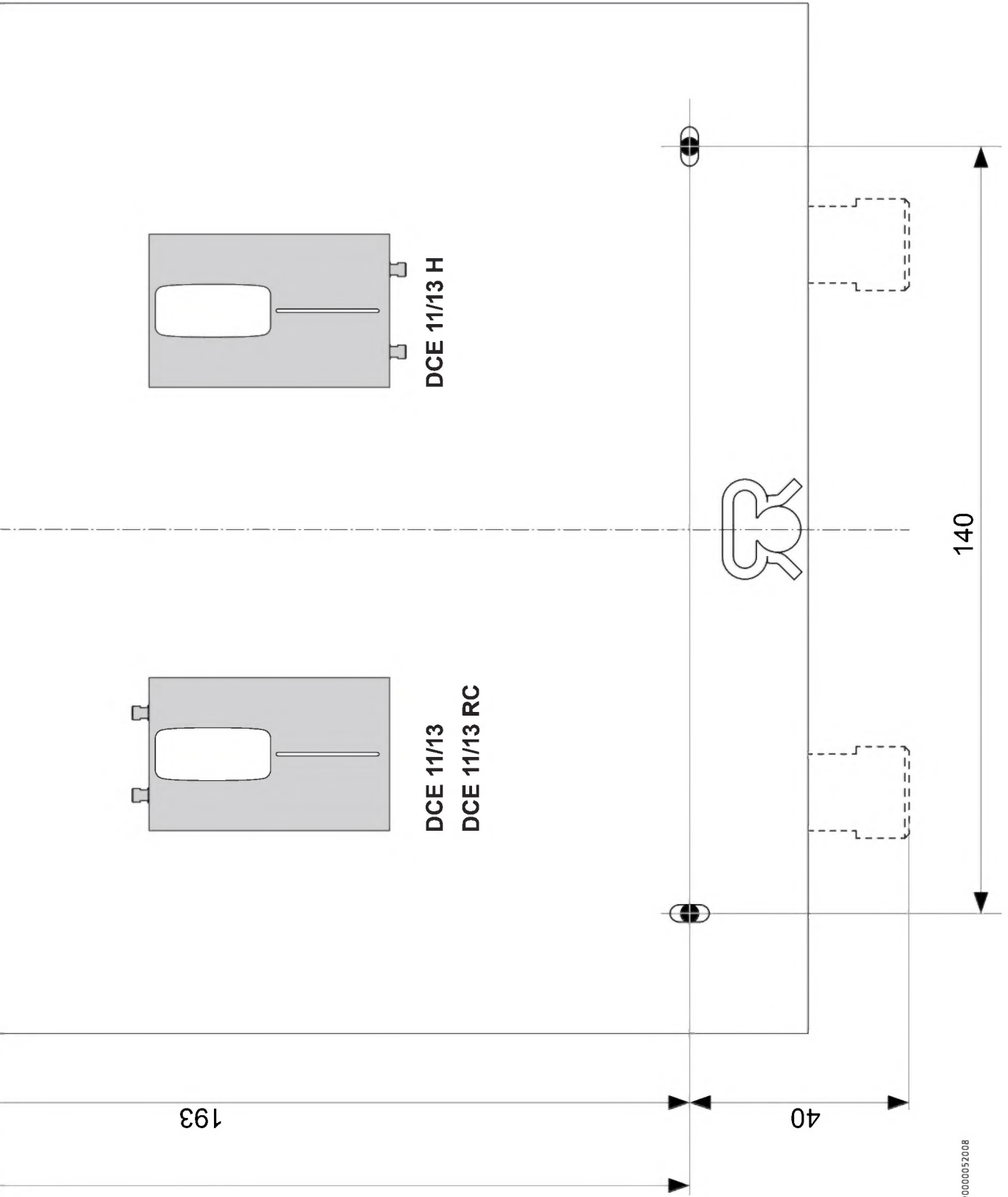
Aanwijzing

Het toestel voldoet aan IEC 61000-3-12.

MONTAGESCHABLONE | INSTALLATION TEMPLATE | GABARIT DE MONTAGE | MONTAGESJABLOON |
MONTÁŽNÍ ŠABLONA | SZABLON MONTAŻOWY | SZERELŐSABLON | ШАБЛОН ДЛЯ МОНТАЖА



291



D0000052008

Technische gegevens

FFB 4		
Werkingsgebied		
Temperatuurstelbereik	°C	20-60
Radiofrequentie EU	MHz	868,3
Frequentieband	MHz	868,000 - 868,600
Radioreikwijdte gebouw ca.	m	25
Uitvoeringen		
Batterijtype		CR2032-3V
Afmetingen		
Hoogte	mm	132
Breedte	mm	65
Diepte	mm	18,5
Gewichten		
Gewicht	kg	0,12



Aanwijzing

Het draadloze bereik is afhankelijk van de bouwtechnische omstandigheden. Werking door een verdiepingvloer heen kan niet altijd gewaarborgd worden.

Garantie

Voor toestellen die buiten Duitsland zijn gekocht, gelden de garantievooraarden van onze Duitse ondernemingen niet. Bovendien kan in landen waar één van onze dochtermaatschappijen verantwoordelijk is voor de verkoop van onze producten, alleen garantie worden verleend door deze dochtermaatschappij. Een dergelijk garantie wordt alleen verstrekt, wanneer de dochtermaatschappij eigen garantievooraarden heeft gepubliceerd. In andere situaties wordt er geen garantie verleend.

Voor toestellen die in landen worden gekocht waar wij geen dochtermaatschappijen hebben die onze producten verkopen, verlenen wij geen garantie. Een eventueel door de importeur verzekerde garantie blijft onverminderd van kracht.

Milieu en recycling

Wij verzoeken u ons te helpen ons milieu te beschermen. Doe de materialen na het gebruik weg overeenkomstig de nationale voorschriften.

ZVLÁŠTNÍ POKYNY

OBSLUHA

1. Obecné pokyny	69
1.1 Bezpečnostní pokyny	69
1.2 Jiné symboly použité v této dokumentaci	69
1.3 Měrné jednotky	70
2. Zabezpečení	70
2.1 Správné používání	70
2.2 Všeobecné bezpečnostní pokyny	70
2.3 Kontrolní symbol	70
3. Popis přístroje	70
4. Nastavení	70
4.1 DCE 11/13 DCE 11/13 H	70
4.2 DCE 11/13 RC	71
4.3 Ochrana před opařením / omezení teploty	72
4.4 Po přerušení přívodu vody	72
5. Čištění, péče a údržba	72
6. Odstranění problému	72

INSTALACE

7. Zabezpečení	73
7.1 Všeobecné bezpečnostní pokyny	73
7.2 Předpisy, normy a ustanovení	73
8. Popis přístroje	73
8.1 Rozsah dodávky	73
8.2 Příslušenství	73
9. Příprava	73
9.1 Místo montáže	74
9.2 Minimální vzdálenosti	74
10. Montáž	75
10.1 Standardní montáž	75
11. Uvedení do provozu	76
11.1 První uvedení do provozu	76
11.2 Předání přístroje	76
11.3 Opětovné uvedení do provozu	76
12. Uvedení mimo provoz	76
13. Alternativy montáže	76
13.1 Volitelný příkon	76
13.2 Ochrana před opařením / omezení teploty	77
13.3 Přestavba elektrického připojení dole	77
14. Odstraňování poruch	78
15. Údržba	79
16. Technické údaje	80
16.1 Rozměry a přípojky	80
16.2 Schéma elektrického zapojení	80
16.3 Oblast použití / Převodní tabulka	80
16.4 Ztráty tlaku	81
16.5 Podmínky v případě poruchy	81
16.6 Údaje ke spotřebě energie	81
16.7 Tabulka údajů	82

ZÁRUKA

ŽIVOTNÍ PROSTŘEDÍ A RECYKLACE

MONTÁŽNÍ ŠABLONA (UPROSTŘED TOHOTO NÁVODU)

ZVLÁŠTNÍ POKYNY

- Přístroj smí používat děti od 3 let a osoby se sníženými fyzickými, sensorickými nebo mentálními schopnostmi nebo s nedostatkem zkušeností a znalostí pouze pod dozorem nebo po poučení o bezpečném používání přístroje a poté, co porozuměly nebezpečí, které z jeho používání plyne. Nenechávejte děti, aby si s přístrojem hrály. Čištění a uživatelskou údržbu nesmějí provádět děti bez dozoru.
- Armatura může dosáhnout teploty až 70 °C. Pokud je teplota na výstupu vyšší než 43 °C, hrozí nebezpečí opaření.
- Přístroj je vhodný k zásobování sprchy (provoz sprchy). Používá-li se přístroj také nebo výhradně pro provoz sprchy, musí autorizovaný servis aktivovat rozsah nastavení teplot přes omezení teploty (43 °C) v přístroji. Při použití předehřáté vody je nutné zajistit, aby nebyla překročena vstupní teplota 55 °C.
- Přístroj musí být možné odpojit od síťové přípojky na všech pólech na vzdálenost nejméně 3 mm.
- Uvedené napětí se musí shodovat se síťovým napětím.
- Přístroj musí být trvale připojen k pevné kabeláži.
- Přívodní kabel smí při poškození nebo při výměně nahradit originálním náhradním dílem pouze autorizovaný servis s oprávněním výrobce.

- Upevněte přístroj způsobem popsaným v kapitole „Instalace / Montáž“.
- Dodržujte maximální přípustný tlak (viz kapitolu „Instalace / Technické údaje / Tabulka s technickými údaji“).
- Nesmí být nedosažena hodnota měrného odporu vody z vodovodní sítě (viz kapitola „Instalace / Technické údaje / Tabulka s technickými údaji“).
- Vypusťte přístroj způsobem podle popisu v kapitole „Instalace / Údržba / Vypuštění přístroje“.

OBSLUHA

1. Obecné pokyny

Kapitoly „Zvláštní pokyny“ a „Obsluha“ jsou určeny uživatelům přístroje a instalačním technikům.

Kapitola „Instalace“ je určena instalačním technikům.



Upozornění

Dříve, než zahájíte provoz, si pozorně přečtěte tento návod a pečlivě jej uschovejte. Případně předejte návod dalšímu uživateli.

1.1 Bezpečnostní pokyny

1.1.1 Struktura bezpečnostních pokynů



UVOZUJÍCÍ SLOVO - Druh nebezpečí

Zde jsou uvedeny možné následky nedodržení bezpečnostních pokynů.

► Zde jsou uvedena opatření k odvrácení nebezpečí.

1.1.2 Symboly, druh nebezpečí

Symbol	Druh nebezpečí
	Úraz
	Úraz elektrickým proudem
	Popálení (popálení, opaření)

1.1.3 Uvozující slova

UVOZUJÍCÍ SLOVO	Význam
NEBEZPEČÍ	Pokyny, jejichž nedodržení má za následek vážné nebo smrtelné úrazy.
VÝSTRAHA	Pokyny, jejichž nedodržení může mít za následek vážné nebo smrtelné úrazy.
POZOR	Pokyny, jejichž nedodržení může mít za následek středně vážné nebo lehké úrazy.

1.2 Jiné symboly použité v této dokumentaci





Upozornění

Obecné pokyny jsou označeny symbolem zobrazeným vedle.

► Texty upozornění čtete pečlivě.

OBSLUHA

Zabezpečení

Symbol	Význam
	Věcné škody (poškození přístroje, následné škody, poškození životního prostředí)
	Likvidace přístroje

▶ Tento symbol vás vyzývá k určitému jednání. Potřebné úkony jsou popsány po jednotlivých krocích.

1.3 Měrné jednotky



Upozornění

Pokud není stanoveno jinak, jsou rozměry uvedeny v milimetrech.

2. Zabezpečení

2.1 Správné používání

Přístroj je určen k použití v domácnostech. Mohou jej tedy bezpečně obsluhovat neškolené osoby. Lze jej používat i mimo domácnosti, např. v drobném průmyslu, pokud je provozován stejným způsobem jako v domácnostech.

Přístroj slouží k ohřevu pitné vody nebo k dodatečnému ohřevu předehřáté vody. Přístroj je určen pro kuchyňský dřez nebo umyvadlo k mytí rukou.

Jiné použití nebo použití nad rámec daného rozsahu je považováno za použití v rozporu s určením. K použití v souladu s určením patří také dodržování tohoto návodu a návodů k používanému příslušenství.

2.2 Všeobecné bezpečnostní pokyny



VÝSTRAHA popálení

Armatura může dosáhnout teploty až 70 °C. Pokud je teplota na výstupu vyšší než 43 °C, hrozí nebezpečí opaření.



VÝSTRAHA úraz

Přístroj smí používat děti od 3 let a osoby se sníženými fyzickými, sensorickými nebo mentálními schopnostmi nebo s nedostatkem zkušeností a znalostí pouze pod dozorem nebo po poučení o bezpečném používání přístroje a poté, co porozuměly nebezpečí, které z jeho používání plyne. Nenechávejte děti, aby si s přístrojem hrály. Čištění a uživatelskou údržbu nesmějí provádět děti bez dozoru.



VÝSTRAHA elektrický proud

Poškozený přívodní kabel smí měnit jen autorizovaný servis. Předchází se tak možnému ohrožení.



Věcné škody

Chraňte přístroj a armaturu před mrazem.

2.3 Kontrolní symbol

Viz typový štítek na přístroji.

3. Popis přístroje

Elektronicky regulovaný kompaktní průtokový ohřívač udržuje stálou výstupní teplotu nezávisle na teplotě přítoku až na hranici výkonu.

Přístroj ohřívá vodu přímo u odběrného místa, jakmile dojde k otevření teplovodního ventilu na armatuře. Vzhledem ke krátkým rozvodům vznikají malé ztráty energie a vody.

Spínací průtok (Zap.) viz kapitolu „Technické údaje / Tabulka údajů“.

Výkon ohřevu vody závisí na teplotě studené vody, topném výkonu, průtokovém množství a nastavené požadované teplotě.

Teplota teplé vody

Výstupní teplotu vody můžete plynule nastavovat.

Topný systém

Topný systém s holou spirálou je určen pro vodu s nízkým nebo běžným obsahem vodního kamene. Systém ohřevu je do značné míry odolný vůči usazování vápníku. Topný systém zajišťuje rychlou a efektivní přípravu teplé vody.



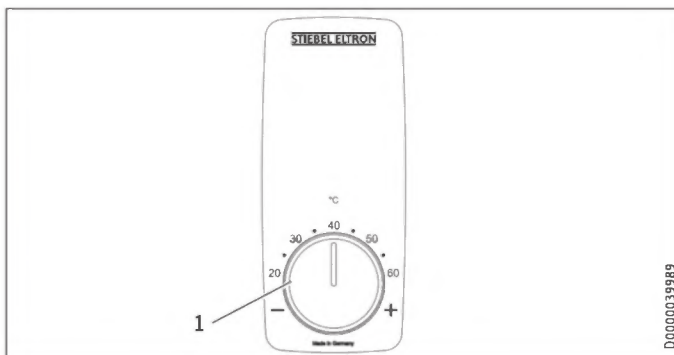
Upozornění

Přístroj je vybaven zařízením, které rozpoznává, zda je v systému voda. Tím je zabráněno poškození topného systému. Pokud se za provozu dostane do přístroje vzduch, automaticky dojde na jednu minutu k vypnutí ohřevu a topný systém je tak chráněn.

4. Nastavení

4.1 DCE 11/13 | DCE 11/13 H

Obsluha



1 Nastavovací tlačítko teploty, nastavení teploty 20 °C - 60 °C

OBSLUHA

Nastavení

4.2 DCE 11/13 RC

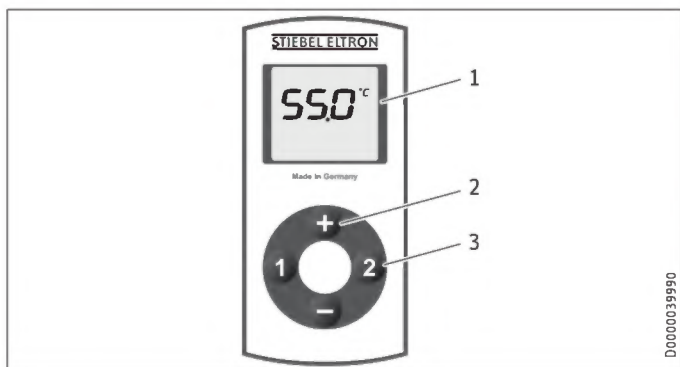
Rádiovým dálkovým ovladačem lze nastavení teploty změnit bezdrátově. Na displeji rádiového dálkového ovladače se zobrazí nastavená teplota.

Dodávaný rádiový dálkový ovladač je přihlášen na modulu přijímače. Nastavení přístroje může změnit jen přihlášený dálkový ovladač.

Dosah bezdrátového spojení omezují překážky mezi přístrojem a dálkovým ovladačem.

Rádiový dálkový ovladač je možné namontovat na libovolném místě pomocí nástěnného držáku, který je součástí dodávky.

Obsluha



- 1 Displej
- 2 Nastavení teploty 20 °C - 60 °C s krokem po 0,5 °C pomocí tlačítek „+“ a „-“
- 3 Tlačítka pro uložení nastavených hodnot „1“ a „2“

Rádiový dálkový ovladač je za běžných okolností v úsporném režimu, přitom je displej vypnutý. Stisknutím libovolného tlačítka rádiový dálkový ovladač aktivujete, zobrazí se ukazatel teploty. Přebíhající pruh na displeji signalizuje přenos dat do přístroje.

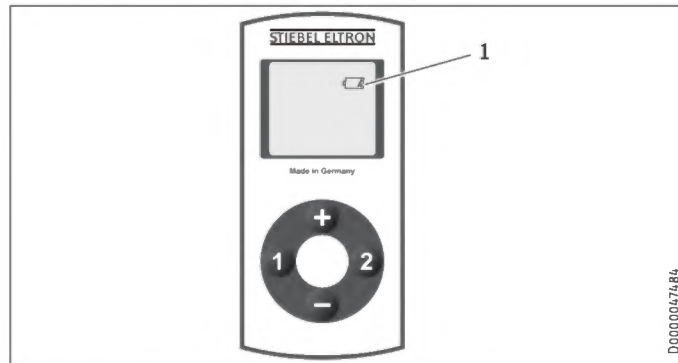
Když do 10 sekund nestisknete žádné tlačítko, přepne se dálkový ovladač automaticky zpět do energeticky úsporného režimu.

Zvolená teplota je zachována i v energeticky úsporném režimu.

Osazení tlačítek pro uložení nastavených hodnot

- Zvolte požadovanou teplotu.
- Stiskněte po dobu 2 sekund tlačítko pro uložení nastavených hodnot „1“ nebo „2“. Jako potvrzení 1x blikne ukazatel teploty.
- Topný systém přístroje můžete vypnout (indikace na displeji OFF). K vypnutí stiskněte 1x tlačítko „-“, když je nastavena hodnota 20 °C.

Výměna baterie



- 1 Symbol výměny baterie

Když se rozsvítí symbol baterie, vyměňte baterii v dálkovém ovladači. Výměna baterie může být nutná i tehdy, když se nastavení teploty nepřenesou do přístroje a/nebo se zmenší dosah bezdrátového spojení.



Věcné škody

- Vybitou baterii vyjměte.



Upozornění

Rádiové dálkové ovládání je vybaveno lithiovým knoflíkovým článkem jako baterií pro napájení.

Vybité baterie zlikvidujte. Vytékající baterie způsobují škody, za které neručíme. Nedobíjecí baterie se nesmějí nabíjet.

Používání dobíjecích baterií a akumulátorů není dovoleno.

Pokud se přístroj delší dobu nepoužívá, měli byste baterie odstranit (viz kapitola „Odstranění problémů / Výměna baterie rádiového dálkového miniovladače“).

- Otevřete kryt rádiového dálkového ovladače povolením 4 šroubů na jeho spodní straně.
- Vyměňte baterii - typ CR 2032. Používání nikel-kadmiových akumulátorů není přípustné. Dbejte na správnou polaritu nové baterie (+ nahoře).
- Stiskněte kryt opět dohromady a 4 šrouby opět zašroubujte. Při montáži krytu se nesmí poškodit obvodové těsnění.

Při výměně baterie zůstanou uložené hodnoty pro tlačítka „1“ a „2“ zachovány.



Likvidace baterie

Nevhazujte baterie do domovního odpadu. Vybité baterie obsahují škodlivé látky, které škodí zdraví a životnímu prostředí. Použité baterie je nutné předat obchodu nebo sběrnému místu nebezpečného odpadu.

4.3 Ochrana před opařením / omezení teploty

Při aktivaci ochrany před opařením můžete nastavit teplotu teplé vody jen od 20 °C do 43 °C.

Nastavení vyšší teploty se neprovede.

Použijte ochranu proti opaření, např. v mateřských školách, nemocnicích, domech pro seniory atd.



Upozornění

Autorizovaný servis vám smí v přístroji aktivovat ochranu proti opaření (viz kapitolu „Instalace / Alternativní postupy montáže / Ochrana proti opaření / Omezovač teploty“).

4.4 Po přerušení přívodu vody

Viz kapitolu „Instalace / Uvedení do provozu / Opětovné uvedení do provozu“.

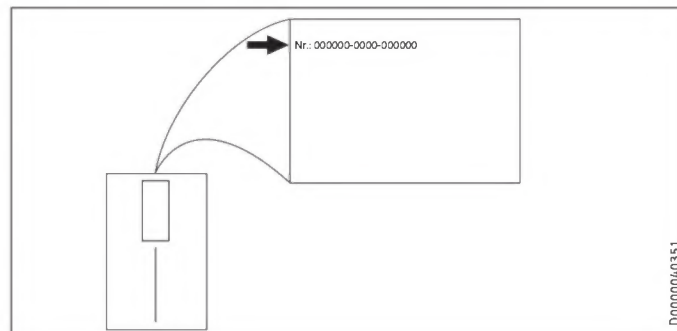
5. Čištění, péče a údržba

- ▶ Nepoužívejte abrazivní čisticí prostředky nebo prostředky obsahující rozpouštědla. K ošetřování a údržbě přístroje stačí vlhká textilie.
- ▶ Kontrolujte pravidelně armatury. Vodní kámen na výtocích z armatur odstraňte běžnými prostředky k odstranění vodního kamene.
- ▶ Nechejte odborníka pravidelně provést kontrolu elektrické bezpečnosti přístroje.

6. Odstranění problémů

Problém	Příčina	Odstranění
I když je ventil teplé vody zcela otevřen, přístroj se nezapne.	Výpadek napájení přístroje.	Zkontrolujte pojistky vnitřní instalace.
	Průtokové množství je příliš nízké. Regulátor průtoku v armatuře je zanesen vodním kamenem nebo je znečištěn.	Očistěte speciální regulátor průtoku a/nebo zbavte jej vodního kamene či vyměňte.
	Je přerušen přívod vody.	Odvzdušněte přístroj a přívod studené vody (viz kapitolu „Instalace / Uvedení do provozu / Opětovné uvedení do provozu“).
Není dosaženo požadované teploty.	Je aktivována interní ochrana proti opatření.	O deaktivaci ochrany proti opaření požádejte autorizovaný servis.
	Přístroj neohřívá, teplota vstupní studené vody je > 55 °C.	Snižte teplotu přítoku studené vody.
Na displeji se občas objevuje „Con“.	Dálkový ovladač je mimo dosah.	Snižte vzdálenost dálkového ovladače od přístroje. Odešlete znovu požadovanou teplotu.
Na displeji se často objevuje „Con“.	Baterie je na konci kapacity.	Vyměňte baterii (viz kapitolu „Obsluha / Bezpečnost / Výměna baterie“).

Pokud nelze příčinu odstranit, kontaktujte odborníka. K získání lepší a rychlejší pomoci sdělte číslo z typového štítku (000000-0000-000000).



INSTALACE

7. Zabezpečení

Instalaci, uvedení do provozu, údržbu a opravy přístroje smí provádět pouze odborník.

7.1 Všeobecné bezpečnostní pokyny

Řádnou funkci a spolehlivý provoz lze zaručit pouze v případě použití původního příslušenství a originálních náhradních dílů určených pro tento přístroj.



Věcné škody

Dodržujte maximální přípustnou teplotu přítoku (viz kapitola „Instalace / Technické údaje / Tabulka s technickými údaji“). Při vyšších teplotách může dojít k poškození přístroje. Instalaci centrální termostatické armatury (viz kapitola „Instalace / Popis přístroje / Příslušenství“) můžete omezit teplotu přítoku.



VÝSTRAHA elektrický proud

Tento přístroj obsahuje kondenzátory, které se po odpojení od elektrické sítě vybijí. Vybíjecí napětí kondenzátoru může krátkodobě činit > 60 V DC.

7.2 Předpisy, normy a ustanovení



Upozornění

Dodržujte všechny národní a místní předpisy a ustanovení.

Měrný elektrický odpor vody nesmí být menší než hodnota uvedená na typovém štítku. V případě propojení několika vodovodních sítí musíte vzít v úvahu nejnižší elektrický odpor vody (viz kapitola „Instalace / Technické údaje / Tabulka s technickými údaji“). Hodnoty měrného elektrického odporu vody nebo elektrické vodivosti vody zjistíte u vašeho dodavatele vody.

8. Popis přístroje

8.1 Rozsah dodávky

Spolu s přístrojem je dodáváno:

- Zátky pro kabelovou průchodku
- Montážní šablona (uprostřed tohoto návodu)
- Připojovací hadice 3/8, délka 500 mm, s těsněními*
- Tvarovku T 3/8*

* k připojení DCE 11/13 a DCE 11/13 RC jako tlakového přístroje

8.2 Příslušenství

Zátěžové relé

Prioritní spínání se může uskutečnit pomocí elektronického zátěžového relé, např. k odpojení druhého průtokového ohříváče od sítě.

Aktivační proud zátěžového relé musí být ≤ 2 A. Připojení probíhá na střední svorce „L“.

Beztlaké armatury

- Sensorová armatura WEN pro umyvadlo
- Páková směšovací armatura MEK
- Dvoukohoutková směšovací armatura WKM

Tlaková armatura

- Sensorová armatura WEH pro umyvadlo
- Páková směšovací armatura MEKD k instalaci nad umyvadlo

Centrální armatura s termostatem (ZTA 3/4)

Termostatickou armaturu pro centrální přípravné směšování vody použijte například při provozu průtokového ohříváče vody s přehřátou vodou. Pro použití v provozu sprchy je nutné provést nastavení armatury na max. 55 °C.

9. Příprava

- Důkladně vypláchněte vodovodní vedení.

Vodovodní instalace

Pojistný ventil není nutný.

Armatury

- Použijte vhodné armatury (viz kapitola „Instalace / Popis zařízení / Příslušenství“).

INSTALACE

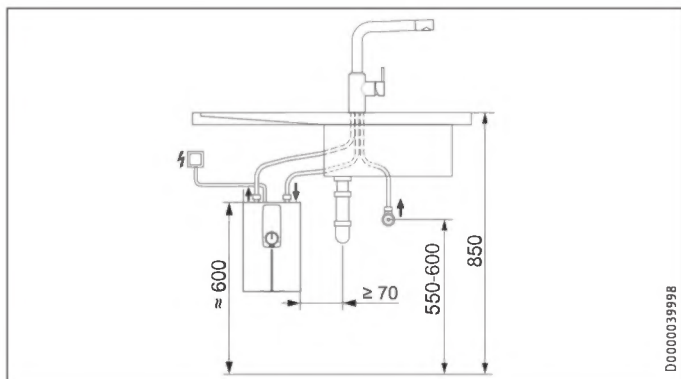
Příprava

9.1 Místo montáže

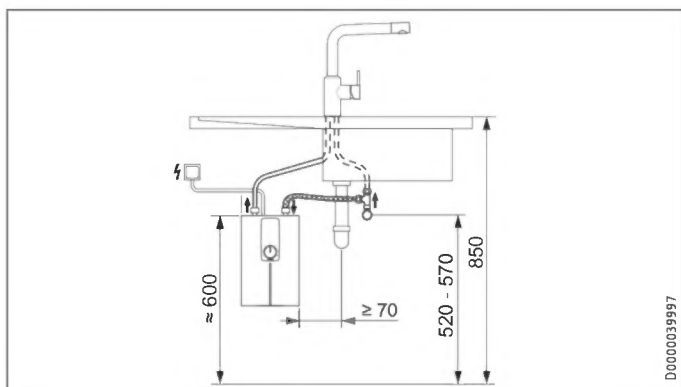
Přístroj instalujte vždy v místnosti chráněné proti mrazu a svise do blízkosti odběrného místa.

9.1.1 Montáž pod dřez DCE 11/13 | DCE 11/13 RC

Beztlaký, s beztlakovou armaturou

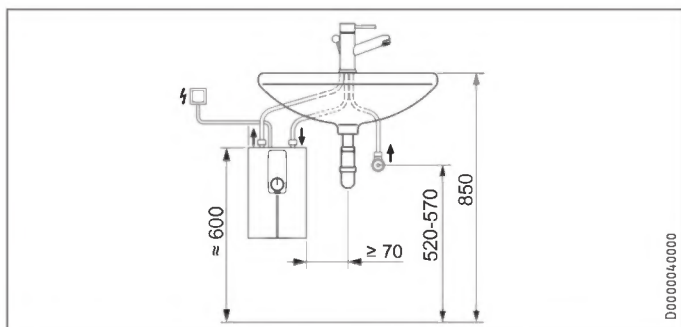


Tlakový, s tlakovou armaturou

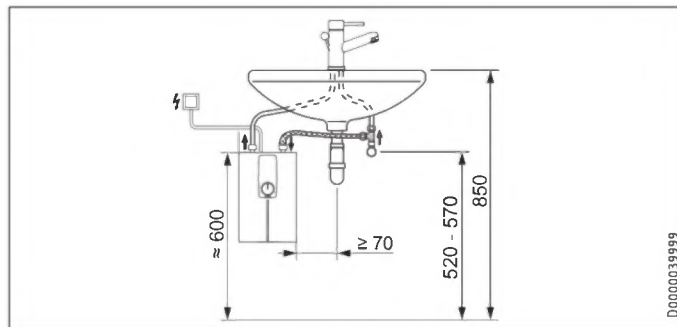


9.1.2 Montáž pod umyvadlo DCE 11/13 | DCE 11/13 RC

Beztlaký, s beztlakovou armaturou

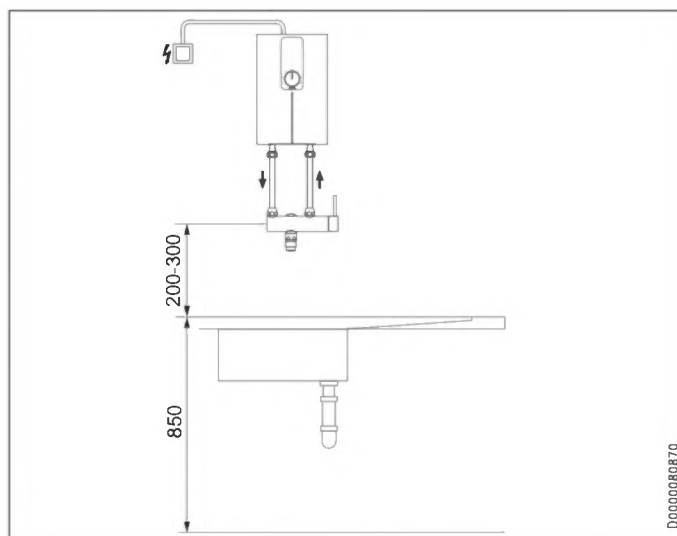


Tlakový, s tlakovou armaturou

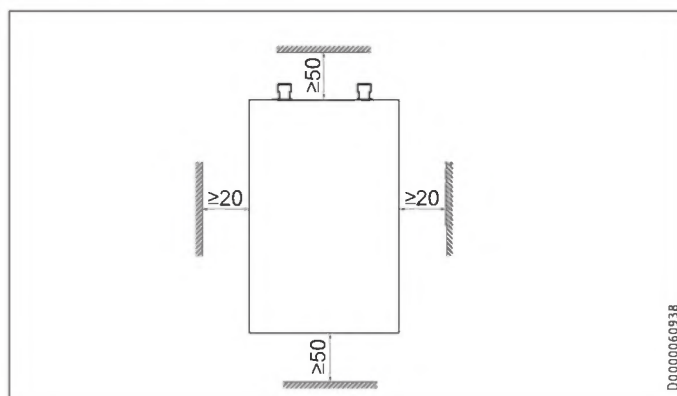


9.1.3 Montáž nad umyvadlo DCE 11/13 H

Beztlaký, s beztlakovou armaturou Tlakový, s tlakovou armaturou



9.2 Minimální vzdálenosti



- Dodržujte minimální vzdálenosti tak, abyste zajistili bezpečný provoz přístroje a umožnili snadné provedení jeho údržby.

10. Montáž

Standardní montáž

- Elektrická přípojka v horní části přístroje

Další možnosti připojení viz kapitola „Instalace / Alternativní postupy montáže“.

- Volitelný příkon
- Ochrana před opažením / omezení teploty
- Elektrická přípojka ve spodní části přístroje

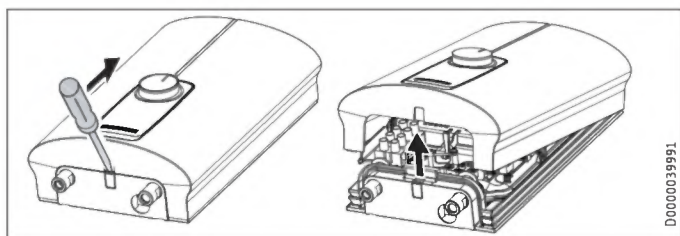
10.1 Standardní montáž

Montáž přístroje

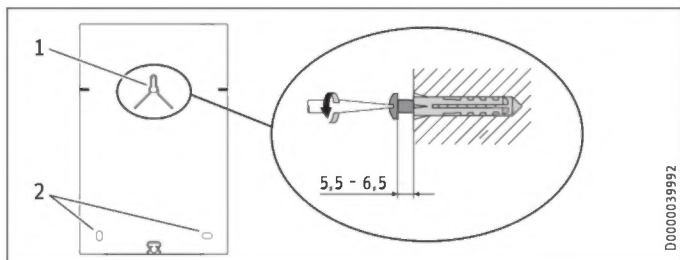


Upozornění

- ▶ Namontujte přístroj na stěnu.
Stěna musí mít dostatečnou nosnost.



- ▶ Odblokujte západku šroubovákem.
- ▶ Sejměte víko přístroje směrem dopředu.



- 1 Horní upevňovací šroub
- 2 Dolní upevňovací šrouby

- ▶ Vyznačte pomocí přiložené montážní šablony 3 otvory k vyvrtání (viz střední část tohoto návodu).
- ▶ Vyvrtejte otvory. Použijte vhodné hmoždinky a šrouby s kulatou nebo válcovou hlavou o průměru hlavy 8 mm. Šrouby a hmoždinky nejsou součástí dodávky.
- ▶ Zašroubujte horní šroub až do uvedené délky.
- ▶ Zavěste přístroj na šroub. Zatáhněte za přístroj směrem dolů.
- ▶ Vyrovnajte přístroj do vodorovné polohy. Zašroubujte dolní 2 šrouby.

Vodovodní přípojka



Věcné škody

- ▶ Pro správnou funkci přístroje je do přítoku studené vody nutné nainstalovat sítko.

Montáž armatury

- ▶ Namontujte armaturu. Dodržujte přitom návod k obsluze a instalaci armatury.



Věcné škody

- ▶ Při montáži všech přípojek musíte na přístroji použít k přidržování vhodný klíč.



Upozornění

- Jen při tlakovém připojení DCE 11/13 | DCE 11/13 RC:
 - ▶ Namontujte dodanou přípojovací hadici 3/8 a tvarovku T 3/8.

Připojení přívodu elektrické energie



VÝSTRAHA elektrický proud

- ▶ Veškerá elektrická zapojení a instalace provádějte podle předpisů.



VÝSTRAHA elektrický proud

- ▶ Pamatujte, že přístroj musí být připojen k ochrannému vodiči.
Přístroj musí být možné odpojit od síťové přípojky na všech pólech na vzdálenost nejméně 3 mm.



VÝSTRAHA elektrický proud

- ▶ Přístroje jsou při dodání vybaveny přívodním kabelem. Připojení k pevnému elektrickému rozvodu je možné, pokud má elektrické vedení průřez minimálně jako standardní napájecí kabel přístroje. Maximální možný průřez vedení je 4 x 6 mm².



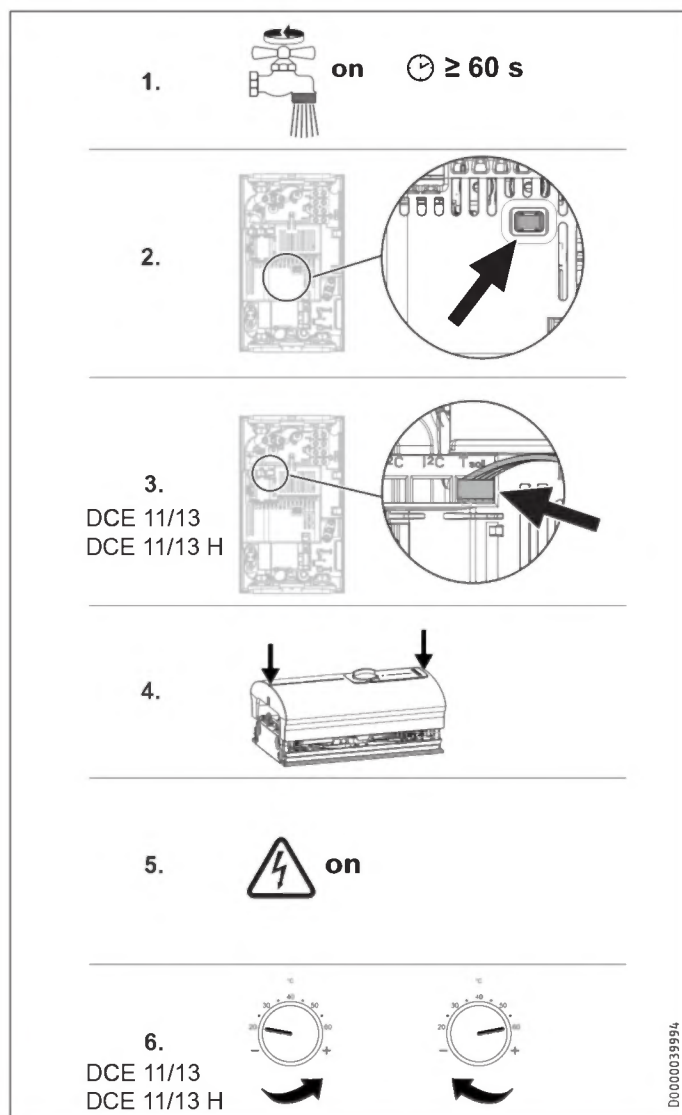
Věcné škody

- ▶ Dodržujte údaje uvedené na typovém štítku. Uvedené napětí se musí shodovat se síťovým napětím.

- ▶ Připojte přívodní kabel podle schématu elektrického připojení (viz kapitola „Instalace / Technické údaje / Schéma elektrického zapojení“). Příkon lze nastavit ve 2 stupních. Předem je nastaven vysoký výkon. Vyberte jiný výkon, viz kapitola „Instalace / Alternativní způsoby montáže / Volitelný příkon“.

11. Uvedení do provozu

11.1 První uvedení do provozu



- ▶ Naplňte přístroj přes armaturu, dokud nejsou rozvodná síť a přístroj zbaveny vzduchu. Otevřete několikrát odběrný ventil.
- ▶ Elektronický bezpečnostní spínač (AE3). Elektronický bezpečnostní spínač je při dodání v aktivované poloze.
- ▶ Pouze DCE 11/13 | DCE 11/13 H: Připojte konektor regulátoru teploty k elektronickému systému „T-soll“ (T požadovaná). Pamatujte na správné srovnání žil.
- ▶ Namontujte víko přístroje jeho nasazením a přitlačením, dokud obě háčkové pojistky nahoře a dole slyšitelně nezaskočí. Zkontrolujte zaskočení háčkových pojistek.
- ▶ Zapněte elektrické síťové napětí.
- ▶ Pouze DCE 11/13 | DCE 11/13 H: Otočte regulátor nastavení teploty na doraz doleva a doprava.
- ▶ Provedte kontrolu těsnosti.
- ▶ Zakřížkujte zvolený příkon a jmenovité napětí na typovém štítku. K tomuto účelu použijte propisku.
- ▶ Zkontrolujte funkci přístroje.

11.2 Předání přístroje

- ▶ Vysvětlíte uživateli funkci přístroje. Obeznamte jej s použitím přístroje.
- ▶ Upozorněte uživatele na možná rizika, především na nebezpečí opaření.
- ▶ Předajte tento návod.

11.3 Opětovné uvedení do provozu



Věcné škody

Po přerušení dodávky vody musíte přístroj opětovně uvést do provozu pomocí následujících kroků. Zabráníte tím poškození topného systému s holou spirálou.

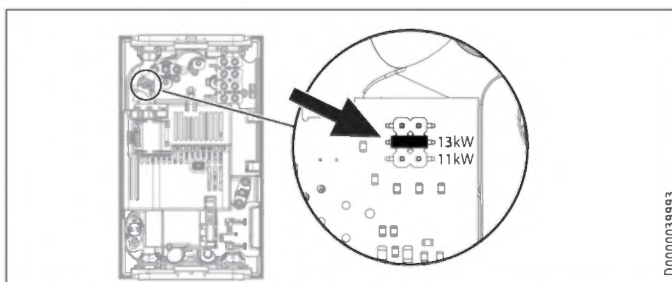
- ▶ Odpojte přístroj od napětí vypnutím pojistek.
- ▶ Otevřete armaturu na dobu jedné minuty, dokud nejsou přístroj a předřazená přípojka studené vody odvzdušněné.
- ▶ Zapněte znovu elektrické síťové napětí.
- ▶ Viz kapitolu „Instalace / Uvedení do provozu“.

12. Uvedení mimo provoz

- ▶ Odpojte přístroj pojistkami v domovní instalaci od síťového napětí.
- ▶ Vypusťte vodu z přístroje (viz kapitolu „Instalace / Údržba“).

13. Alternativy montáže

13.1 Volitelný příkon



- ▶ Zasuňte kódovací konektor v souladu se zvoleným příkonem.

13.2 Ochrana před opařením / omezení teploty



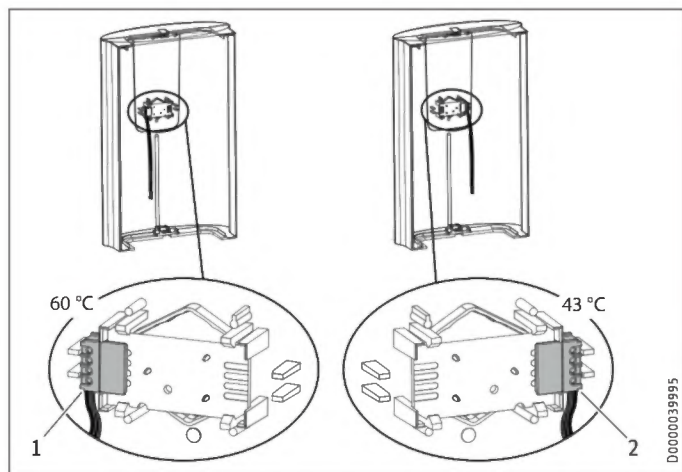
VÝSTRAHA popálení

Při provozu s předehřátou vodou může být nastavená ochrana proti opaření neúčinná.

- ▶ V takovém případě omezte teplotu na předřazené centrální termostatické armatuře (viz kapitolu „Instalace / Popis přístroje / Příslušenství“).

DCE 11/13 | DCE 11/13 H

Aktivace ochrany proti opaření „max. 43 °C“ se provádí přesazním konektorem na elektronické desce ve víku přístroje.

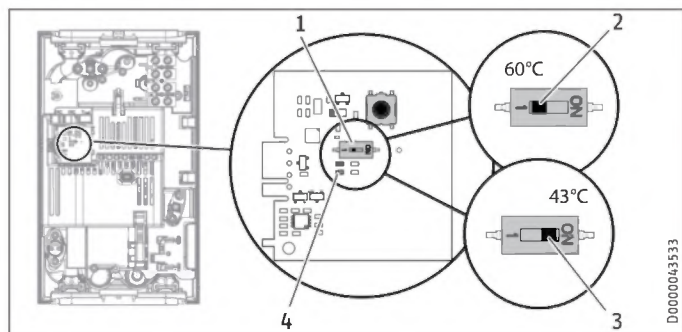


- 1 Bez ochrany proti opaření
- 2 S ochranou proti opaření 43 °C

- ▶ Vyměňte zasunutou elektronickou desku z ovládací jednotky víka přístroje. Přitom dávejte pozor na upevňovací háčky.
- ▶ Přemístěte zástrčku do polohy „43 °C“.
- ▶ Vložte elektronickou desku zpět, upevňovací háčky musejí zaklapnout. Dbejte přitom na polohu knoflíku a osy.

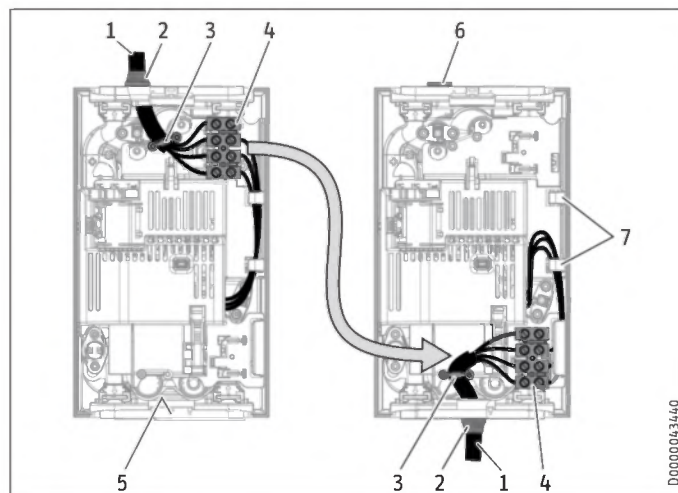
DCE 11/13 RC

Aktivace ochrany proti opaření „max. 43 °C“ se provádí přepnutím DIP přepínače v přístroji.



- 1 DIP přepínač ochrany proti opaření
- 2 Bez ochrany proti opaření = 60 °C
- 3 S ochranou proti opaření = max. 43 °C
- 4 Při aktivované ochraně proti opaření svítí trvale zelený LED ukazatel

13.3 Přestavba elektrického připojení dole



- 1 Přívodní kabel
- 2 Kabelová průchodka
- 3 Odlehčení od tahu
- 4 Síťová připojovací svorka
- 5 Označení otvoru přívodního kabelu
- 6 Zátka
- 7 Vedení pro kabel

- ▶ Demontujte pojistku proti vytržení a přívodní kabel s kabelovou průchodkou.
- ▶ Uzavřete horní otvor v zadní stěně přístroje přiloženou (uzavřenou) zátkou. Krytí IP 24 (ochrana proti stříkající vodě) je zaručeno pouze v případě odborně instalované zátky.
- ▶ Přemístěte přívodní síťovou svorku v přístroji shora dolů. Dbejte na to, aby síťová připojovací svorka zaskočila.
- ▶ Vedte připojovací vodiče pod vedením pro vodiče.
- ▶ Vytlačte v zadní části přístroje otvor pro přívodní kabel. Vytlačte plast vhodným nástrojem v kruhovém vyznačení z vnitřní strany zadní stěny směrem ven. Případně použijte pilník.



Věcné škody

- ▶ Poškozenou zadní stěnu přístroje vyměňte.

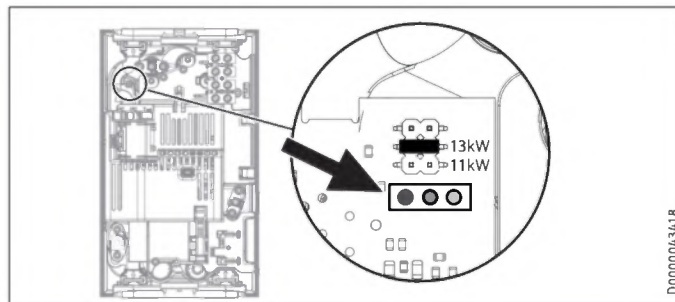
- ▶ Namontujte přívodní kabel s kabelovou průchodkou do zadní strany přístroje.
- ▶ Připojte přívodní kabel k síťové svorkovnici (viz kapitolu „Instalace / Technické údaje / Schéma elektrického zapojení“).
- ▶ Namontujte pojistku proti vytržení.

14. Odstraňování poruch



VÝSTRAHA elektrický proud
Ke kontrole musí být přístroj připojen k elektrickému napětí.

Variety hlášení na diagnostických kontrolkách LED



D000003418

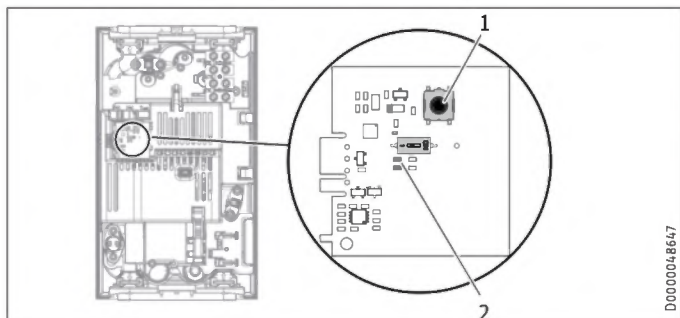
Možnosti zobrazení informací na diagnostické liště (LED)

●○○	červená	svítí při poruše
○●○	žlutá	svítí při ohřívání
○○●	zelená	bliká: Přístroj připojený k síti

Odstraňování poruch a závad

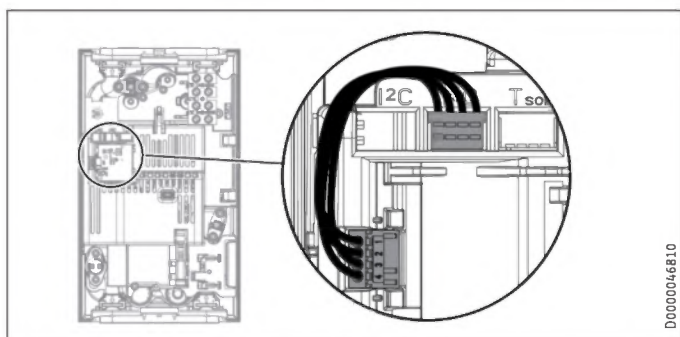
Diagnostická lišta	Závada	Příčina	Odstranění
Nesvítí žádná LED	Neteče teplá voda.	Došlo k vypnutí pojistky v domovní instalaci. Závada elektronického systému.	Zkontrolujte pojistky vnitřní instalace. Vyměňte přístroj.
Bliká zelená LED	Přístroj nezapíná. Průtok vody je příliš nízký. Bez teplé vody, když průtok přesáhne zapnutý průtok.	Ve sprchovací hlavici/v perlátorech se usadil vodní kámen. Sítka v přístroji je znečištěná. Snímač průtoku DFE je vadný.	Odstraňte vodní kámen nebo vyměňte sprchovací hlavici/perlátory. Vyčistěte sítko. Vyměňte přístroj.
Bliká zelená dioda LED, žlutá dioda LED bliká rychle (ne ve všech případech)	Nelze dosáhnout požadované teploty.	Přístroj dosahuje hranici výkonu. Výpadek jedné fáze.	Zmenšete průtok. Namontujte omezovač průtoku. Zkontrolujte omezovač průtoku. Zkontrolujte pojistky vnitřní instalace.
Zelená LED bliká, žlutá LED svítí trvale	Nelze dosáhnout požadované teploty. Bez teplé vody, když průtok přesáhne zapnutý průtok. Není dosažena nastavená teplota.	Snímač požadované hodnoty nebo spojovací kabel jsou vadné. Spojovací kabel není nasazený. Je aktivována ochrana proti opatření. Topný systém je vadný. Závada elektronického systému. Snímač na výstupu je vadný.	Nasadte spojovací kabel, příp. vyměňte snímač požadované hodnoty. Deaktivujte ochranu proti opatření. Změřte odpor topného systému, případně přístroj vyměňte. Vyměňte přístroj. Ověřte spojení, v případě potřeby vyměňte výstupní senzor.
Bliká zelená dioda LED, červená dioda LED bliká rychle	Neteče teplá voda. Přístroj nereaguje na bezdrátový dálkový ovladač, na displeji ovladače se objevuje „Con“.	Přístroj je zanesen vodním kamenem. Dálkový ovladač není přihlášený. Spojovací kabel bezdrátového dálkového ovladače není nasazený.	Vyměňte přístroj. Přihlaste rádiový dálkový ovladač (viz kapitolu „Instalace / Odstraňování poruch“). Nasadte spojovací kabel (viz kapitolu „Instalace / Odstraňování poruch“).
Zelená LED bliká, červená LED svítí trvale	Neteče teplá voda. Není dosaženo požadované teploty > 55 °C. Topení se vypne.	Bezpečnostní spínač provedl vypnutí. Chyba v elektronickém bezpečnostním zařízení. Vstupní senzor nebo spojovací kabel jsou vadné. Výstupní senzor nebo spojovací kabel má zkrat. Závada elektronického systému. Teplota přiváděné studené vody je vyšší než 55 °C. Detekce vzduchu zjistila vzduch ve vodě. Topný výkon se nakrátko vypne.	Odstraňte příčinu závady. Chraňte topný systém před přehřátím otevřením ventilu v odběrném místě za přístrojem na jednu minutu. Tím se topný systém ochladí. Aktivujte bezpečnostní spínač stisknutím jeho tlačítka (viz též kapitolu „Instalace / Uvedení do provozu“). Vyměňte přístroj. Ověřte spojení, v případě potřeby vyměňte vstupní senzor. Ověřte spojení, v případě potřeby vyměňte výstupní senzor. Vyměňte přístroj. Snižte teplotu studené vody, přiváděné do přístroje. Přístroj se za minutu opět zapne.

Přihlášení /odhlášení dálkového ovladače DCE 11/13 RC



- 1 Tlačítko pro přihlášení a odhlášení
 - 2 Žlutý LED ukazatel při aktivovaném dálkovém ovladači
- ▶ Pro zahájení přihlášení dálkového ovladače stiskněte krátce tlačítko. Žlutá LED začne blikat. Nyní stiskněte tlačítko „1“ dálkového ovladače. Krátké bliknutí LED signalizuje úspěšné přihlášení. Poté žlutá LED zhasne.
 - ▶ Pro odhlášení dálkového ovladače podržte tlačítko stisknuté 5 sekund. Krátké bliknutí LED signalizuje úspěšné odhlášení. Poté žlutá LED zhasne.

Konektor k připojení bezdrátového dálkového ovladače DCE 11/13 RC



15. Údržba



VÝSTRAHA elektrický proud
Při všech činnostech odpojte přístroj na všech pólech od sítě.

Vypuštění přístroje



VÝSTRAHA popálení
Při vypouštění může vytékat horká voda.

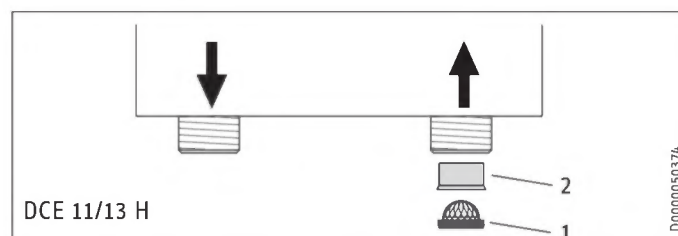
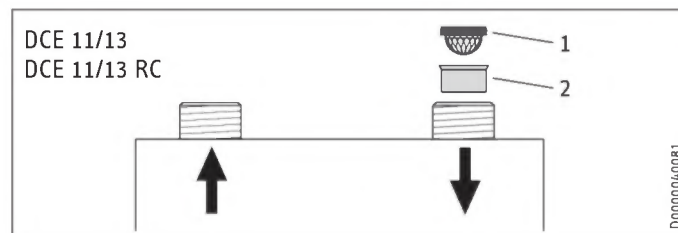
Kvůli údržbovým pracím nebo při nebezpečí mrazu vypustte přístroj takto:

- ▶ Uzavřete ventil na přívodu studené vody.
- ▶ Otevřete odběrný ventil.
- ▶ Odpojte od přístroje vodovodní přípojky.
- ▶ Demontujte přístroj.
- ▶ Vypusťte obsah přístroje pomocí přípojek vody (v přístroji zůstává zbytková voda).

Uložení přístroje

- ▶ Demontovaný přístroj skladujte tak, aby byl chráněn před mrazem. Případné zbytky vody v přístroji mohou zmrznout a způsobit škodu.

Očištění nebo výměna sítka / omezovače průtoku

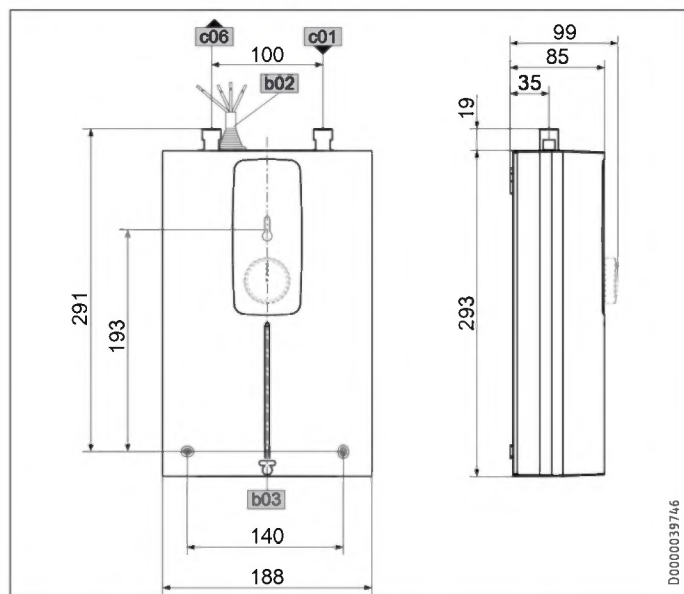


- 1 sítko
- 2 Omezovač průtoku

16. Technické údaje

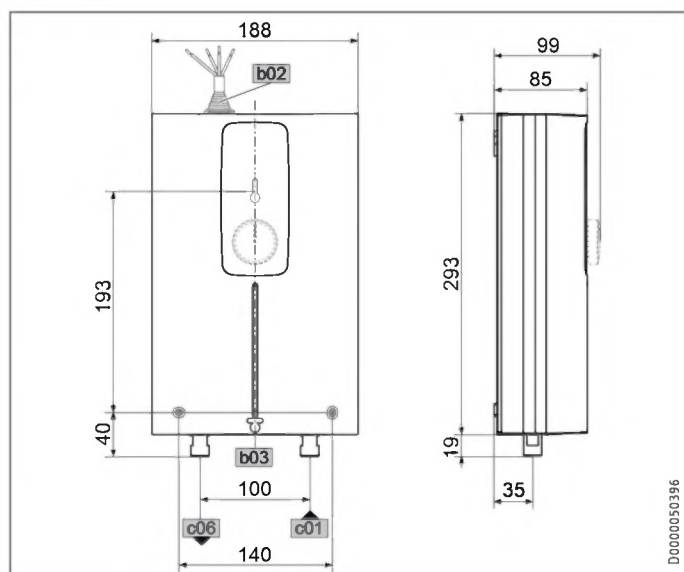
16.1 Rozměry a přípojky

DCE 11/13 | DCE 11/13 RC



		DCE 11/13	DCE 11/13 RC
b02	Průchodka el. rozvodu I		
b03	Průchodka el. vodičů II		
c01	Vstup studené vody	Vnější závit	G 3/8 A
c06	Výstup teplé vody	Vnější závit	G 3/8 A

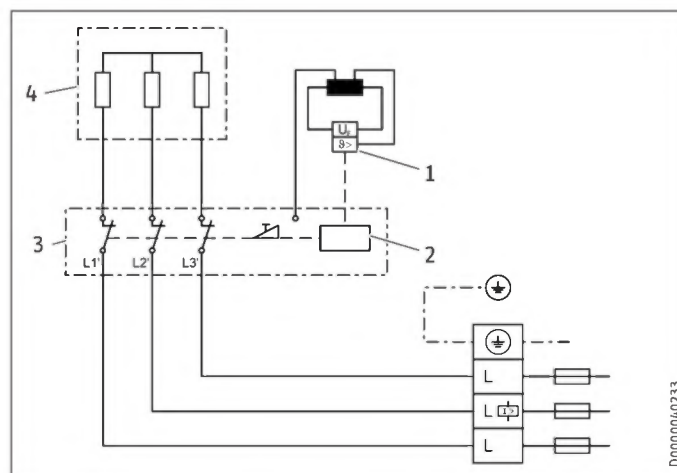
DCE 11/13 H



		DCE 11/13 H
b02	Průchodka el. rozvodu I	
b03	Průchodka el. vodičů II	
c01	Vstup studené vody	Vnější závit
c06	Výstup teplé vody	Vnější závit

16.2 Schéma elektrického zapojení

3/PE ~ 380-415 V



- 1 Bezpečnostní omezovač teploty
- 2 elektronický bezpečnostní spínač
- 3 Elektronika
- 4 Topný systém



Věcné škody

▶ Při pevném připojení připojte přívodní kabel podle označení na svorce se zdírkami.

16.3 Oblast použití / Převodní tabulka

Měrný elektrický odpor a měrná elektrická vodivost (viz kapitolu „Instalace /Technické údaje /Tabulka s technickými údaji“).

Údaj podle normy při 15 °C			20 °C			25 °C		
Měrný odpor $\rho \leq$	Měrná vodivost $\sigma \geq$	Vodivost $\rho \geq$	Měrný odpor $\rho \leq$	Měrná vodivost $\sigma \geq$	Vodivost $\rho \geq$	Měrný odpor $\rho \leq$	Měrná vodivost $\sigma \geq$	Vodivost $\rho \geq$
$\geq \Omega\text{cm}$	mS/m	$\mu\text{S/cm}$	$\geq \Omega\text{cm}$	mS/m	$\mu\text{S/cm}$	$\geq \Omega\text{cm}$	mS/m	$\mu\text{S/cm}$
900	111	1111	800	125	1250	735	136	1361
1100	91	909	970	103	1031	895	112	1117

Výstupní teplota v kuchyňském dřezu a při použití armatur s termostatem cca 60 °C.

Odebírané množství

Přístroj		kW	11	13,5
Teplota přiváděné studené vody	6 °C	l/min	2,9	3,6
	10 °C	l/min	3,2	3,9
	14 °C	l/min	3,4	4,2

Užitná teplota cca 38 °C pro ruční praní atd.

Množství smíšené vody

Přístroj		kW	11	13,5
Teplota přiváděné studené vody	6 °C	l/min	5,0	6,1
	10 °C	l/min	5,7	6,9
	14 °C	l/min	6,6	8,1

Tabulkové hodnoty jsou vztaženy na jmenovité napětí 400 V. Množství smíšené vody a výstupní množství závisí na stávajícím vstupním tlaku a na připojeném napětí.

INSTALACE

Technické údaje

16.4 Ztráty tlaku

Armatury

Ztráty tlaku při průtokovém množství 10 l/min		
Páková baterie cca	MPa	0,04 - 0,08
Armatura s termostatem cca	MPa	0,03 - 0,05
Ruční sprcha cca	MPa	0,03 - 0,15

Dimenzování potrubní sítě

K výpočtu dimenzování potrubní sítě je pro přístroj zapotřebí respektovat tlakovou ztrátu 0,1 MPa.

16.5 Podmínky v případě poruchy

V případě poruchy může v instalaci krátkodobě vzniknout zatížení maximálně 80 °C při tlaku 1,0 MPa.

16.6 Údaje ke spotřebě energie

List technických údajů k výrobku: Běžné zařízení k přípravě teplé vody v souladu s nařízením (EU) č. 812/2013 | 814/2013

		DCE 11/13	DCE 11/13 compact RC	DCE 11/13 H
		230770	230771	232792
Výrobce		STIEBEL ELTRON	STIEBEL ELTRON	STIEBEL ELTRON
Zátěžový profil		XS	XS	XS
Třída energetické účinnosti		A	A	A
Energetická účinnost	%	40	40	40
Roční spotřeba el. energie	kWh	465	465	465
Nastavení teploty od výrobce	°C	60	60	60
Hladina akustického výkonu	dB(A)	15	15	15
Zvláštní pokyny k měření účinnosti		Údaje při Pmax.	Údaje při Pmax.	Údaje při Pmax.
Denní spotřeba el. energie	kWh	2,124	2,124	2,124

INSTALACE

Technické údaje

16.7 Tabulka údajů

	DCE 11/13			DCE 11/13 compact RC			DCE 11/13 H			
	230770			230771			232792			
Elektrotechnické údaje										
Jmenovité napětí	V	380	400	415	380	400	415	380	400	415
Jmenovitý výkon	kW	10,1/12,2	11,2/13,5	12,1/14,5	10,1/12,2	11,2/13,5	12,1/14,5	10,1/12,2	11,2/13,5	12,1/14,5
Jmenovitý proud	A	17,8/18,5	18,7/19,5	19,4/20,2	17,8/18,5	18,7/19,5	19,4/20,2	17,8/18,5	18,7/19,5	19,4/20,2
Jištění	A	16/20	16/20	20/20	16/20	16/20	20/20	16/20	16/20	20/20
Frekvence	Hz	50/60	50/60	50/-	50/60	50/60	50/-	50/60	50/60	50/-
Fáze				3/PE			3/PE			3/PE
Specifický odpor $\rho_{15} \geq$ (při ϑ studené ≤ 25 °C)	Ω cm			900			900			900
Specifická vodivost $\sigma_{15} \leq$ (bei ϑ studená ≤ 25 °C)	μ S/cm			1111			1111			1111
Specifický odpor $\rho_{15} \geq$ (při ϑ studené ≤ 55 °C)	Ω cm			1100			1100			1100
Měrná vodivost $\sigma_{15} \leq$ (při ϑ studená ≤ 55 °C)	μ S/cm			909			909			909
Max. impedance sítě při 50 Hz	Ω	0,28	0,26	0,24	0,28	0,26	0,24	0,28	0,26	0,24
Provedení										
Zdroj tepla topného systému				holá spirála			holá spirála			holá spirála
Izolační blok				plast			plast			plast
Způsob montáže pod umyvadlo				X			X			
Způsob montáže nad umyvadlo										X
Volitelný příkon				X			X			X
Nastavení teploty	°C			20-60			20-60			20-60
Třída krytí				1			1			1
Víko a zadní stěna				plast			plast			plast
Krytí (IP)				IP24			IP24			IP24
Barva				bílá			bílá			bílá
Přípojky										
Vodovodní přípojka				G 3/8 A			G 3/8 A			G 1/2 A
Meze použitelnosti										
Max. dovolený tlak	MPa			1			1			1
Max. teplota přítoku pro dodatečný ohřev	°C			55			55			55
Hodnoty										
Max. povolená vstupní teplota vody	°C			70			70			70
Zap	l/min			>2,5			>2,5			>2,5
Objemový průtok pro tlakovou ztrátu	l/min			4			4			4
Tlakové ztráty při objemovém průtoku	MPa			0,06			0,06			0,07
Tlaková ztráta při objemovém průtoku bez omezovače průtokového množství	MPa			0,015			0,015			0,025
Omezení průtoku při	l/min			4			4			4
Výkon teplé vody	l/min			3,7/4,5			3,7/4,5			3,7/4,5
$\Delta\vartheta$ při výkonu teplé vody	K			43			43			43
Údaje o hydraulickém systému										
Jmenovitý objem	l			0,2			0,2			0,2
Rozměry										
Výška	mm			293			293			293
Šířka	mm			188			188			188
Hloubka	mm			85			85			85
Hmotnosti										
Hmotnost	kg			2,5			2,5			2,5



Upozornění

Přístroj vyhovuje normě IEC 61000-3-12.

Technické údaje

FFB 4		
Meze použitelnosti		
Rozsah nastavení teplot	°C	20-60
Rádiový kmitočet EU	MHz	868,3
Frekvenční pásmo	MHz	868,000 - 868,600
Budovy s rádiovým dosahem cca	m	25
Provedení		
Typ baterie		CR2032-3V
Rozměry		
Výška	mm	132
Šířka	mm	65
Hloubka	mm	18,5
Hmotnosti		
Hmotnost	kg	0,12



Upozornění

Rádiový dosah závisí na stavebních poměrech. Funkci přes strop podlaží nelze vždy zaručit.

Záruka

Pro přístroje nabyté mimo území Německa neplatí záruční podmínky poskytované našimi firmami v Německu. V zemích, ve kterých některá z našich dceřiných společností distribuuje naše výrobky, poskytuje záruku jenom tato dceřiná společnost. Takovou záruku lze poskytnout pouze tehdy, pokud dceřiná společnost vydala vlastní záruční podmínky. Jinak nelze záruku poskytnout.

Na přístroje zakoupené v zemích, ve kterých nejsou naše výrobky distribuovány žádnou z dceřiných společností, neposkytujeme žádnou záruku. Případné záruky závazně přislíbené dovozcem zůstávají proto nedotčené.

Životní prostředí a recyklace

Pomozte nám chránit naše životní prostředí. Materiály po použití zlikvidujte v souladu s platnými národními předpisy.

WSKAZÓWKI SPECJALNE

OBSŁUGA

1.	Wskaźniki ogólne	85
1.1	Wskaźniki dotyczące bezpieczeństwa	85
1.2	Inne oznaczenia stosowane w niniejszej dokumentacji	86
1.3	Jednostki miar	86
2.	Bezpieczeństwo	86
2.1	Użytkowanie zgodne z przeznaczeniem	86
2.2	Ogólne wskaźniki dotyczące bezpieczeństwa	86
2.3	Znak kontroli	86
3.	Opis urządzenia	86
4.	Nastawy	87
4.1	DCE 11/13 DCE 11/13 H	87
4.2	DCE 11/13 RC	87
4.3	Ochrona przed poparzeniem / ograniczenie temperatury	88
4.4	Po przerwie w zaopatrzeniu w wodę	88
5.	Czyszczenie i konserwacja	88
6.	Usuwanie problemów	88

INSTALACJA

7.	Bezpieczeństwo	89
7.1	Ogólne wskaźniki dotyczące bezpieczeństwa	89
7.2	Przepisy, normy i wymogi	89
8.	Opis urządzenia	89
8.1	Zakres dostawy	89
8.2	Osprzęt	89
9.	Przygotowania	89
9.1	Miejsce montażu	90
9.2	Minimalne odległości	90
10.	Montaż	91
10.1	Montaż standardowy	91
11.	Uruchomienie	92
11.1	Pierwsze uruchomienie	92
11.2	Przekazanie urządzenia	92
11.3	Ponowne uruchomienie	92
12.	Wyłączenie z eksploatacji	92
13.	Inne sposoby montażu	92
13.1	Wybór mocy przyłączeniowej	92
13.2	Ochrona przed poparzeniem / ograniczenie temperatury	93
13.3	Przełożenie przyłącza elektrycznego w dół	93
14.	Usuwanie usterek	94
15.	Konserwacja	95
16.	Danych technicznych	96
16.1	Wymiary i przyłącza	96
16.2	Schemat połączeń elektrycznych	96
16.3	Zakres pracy / tabela przeliczeniowa	97
16.4	Straty ciśnienia	97
16.5	Warunki awaryjne	97

16.6	Dane dotyczące zużycia energii	97
16.7	Tabela danych	98

GWARANCJA

OCHRONA ŚRODOWISKA I RECYCLING

SZABLON MONTAŻOWY W ŚRODKOWEJ CZĘŚCI NINIEJSZEJ INSTRUKCJI

WSKAZÓWKI SPECJALNE

- Dzieci w wieku powyżej 3 lat, osoby o obniżonej sprawności ruchowej, sensorycznej lub umysłowej, lub też osoby bez doświadczenia i odpowiedniej wiedzy mogą obsługiwać urządzenie pod nadzorem lub samodzielnie, o ile zostały poinstruowane o zasadach bezpiecznego użytkowania urządzenia i rozumieją ewentualne zagrożenia. Urządzenie nie może być używane przez dzieci do zabawy. Czyszczenia oraz konserwacji ze strony użytkownika nie wolno powierzać dzieciom bez nadzoru.
- Temperatura armatury może osiągnąć do 70 °C. W przypadku temperatur wyższych niż 43 °C istnieje niebezpieczeństwo poparzenia.
- Urządzenie nadaje się do zasilania prysznic (tryb prysznicowy). Jeśli urządzenie będzie również lub wyłącznie wykorzystywane w trybie prysznicowym, wyspecjalizowany instalator musi za pomocą ogranicznika temperatury nastawić zakres temperatury w urządzeniu na (43 °C) lub mniej. W przypadku korzystania z wody wstępnie podgrzanej temperatura na wlocie nie może przekraczać 55 °C.
- Urządzenie musi mieć możliwość odłączania od sieci elektrycznej za pomocą wielobiegunowego wyłącznika z rozwarciem styków wynoszącym min. 3 mm.
- Podane napięcie musi być zgodne z napięciem sieciowym.

- Urządzenie musi być trwale podłączone do stałego okablowania.
- Czynności związane z wymianą sieciowego przewodu przyłączeniowego, np. w razie uszkodzenia, mogą być wykonywane wyłącznie przez wyspecjalizowanego instalatora posiadającego uprawnienia wydane przez producenta, przy użyciu oryginalnej części zamiennej.
- Zamocować urządzenie w sposób opisany w rozdziale „Instalacja / Montaż”.
- Należy przestrzegać maksymalnego dopuszczalnego ciśnienia (patrz rozdział „Instalacja / Dane techniczne / Tabela danych”).
- Oporność właściwa wody z sieci wodociągowej nie może być niższa niż podana w tabeli (patrz rozdział „Instalacja / Dane techniczne / Tabela danych”).
- Opróżnić urządzenie z wody w sposób opisany w rozdziale „Instalacja/Konserwacja/Opróżnianie urządzenia”.

OBSŁUGA

1. Wskazówki ogólne

Rozdziały „Wskazówki specjalne” i „Obsługa” są przeznaczone dla użytkowników urządzenia i wyspecjalizowanych instalatorów.

Rozdział „Instalacja” przeznaczony jest dla wyspecjalizowanego instalatora.



Wskazówka

Przed przystąpieniem do użytkowania należy dokładnie zapoznać się z niniejszą instrukcją i zachować ją do późniejszego wykorzystania.

W przypadku przekazania produktu innemu użytkownikowi należy załączyć niniejszą instrukcję.

1.1 Wskazówki dotyczące bezpieczeństwa

1.1.1 Struktura wskazówek dotyczących bezpieczeństwa



HASŁO OSTRZEGAWCZE – rodzaj zagrożenia

W tym miejscu określone są potencjalne skutki nieprzestrzegania wskazówki dotyczącej bezpieczeństwa.

► W tym miejscu są określone środki zapobiegające zagrożeniu.

1.1.2 Symbole i rodzaje zagrożenia

Symbol	Rodzaj zagrożenia
	Obrażenia ciała
	Porażenie prądem elektrycznym
	Poparzenie (Poparzenie)

1.1.3 Hasła ostrzegawcze

HASŁO OSTRZEGAWCZE	Znaczenie
ZAGROŻENIE	Wskazówki, których nieprzestrzeganie prowadzi do ciężkich obrażeń ciała lub śmierci.
OSTRZEŻENIE	Wskazówki, których nieprzestrzeganie może prowadzić do ciężkich obrażeń ciała lub śmierci.
OSTROŻNIE	Wskazówki, których nieprzestrzeganie może prowadzić do średnich lub lekkich obrażeń ciała.

1.2 Inne oznaczenia stosowane w niniejszej dokumentacji



Wskazówka

Wskazówki ogólne są oznaczone symbolem umieszczonym obok.

► Należy dokładnie zapoznać się z treścią wskazówek.

Symbol	Znaczenie
	Szkody materialne (uszkodzenie urządzenia, szkody następne, zanieczyszczenie środowiska)
	Utylizacja urządzenia

► Ten symbol informuje o konieczności wykonania jakiejś czynności. Wymagane czynności opisane są krok po kroku.

1.3 Jednostki miar



Wskazówka

Jeśli nie określono innych jednostek, wymiary podane są w milimetrach.

2. Bezpieczeństwo

2.1 Użytkowanie zgodne z przeznaczeniem

Urządzenie przeznaczone jest do użytku w budownictwie mieszkaniowym. Może być bezpiecznie użytkowane przez nieprzeszkolone osoby. Urządzenie może być użytkowane również poza budownictwem mieszkaniowym, np. w budynkach gospodarczych i przemysłowych, pod warunkiem użytkowania zgodnego z przeznaczeniem.

Urządzenie służy do podgrzewania wody użytkowej lub wstępnie podgrzanej. Urządzenie jest przeznaczone do stosowania w zlewozmywaku lub umywalce.

Inne lub wykraczające poza obowiązujące ustalenia użytkowanie traktowane jest jako niezgodne z przeznaczeniem. Do użytkowania zgodnego z przeznaczeniem należy również przestrzeganie niniejszej instrukcji obsługi oraz instrukcji obsługi użytego osprzętu.

2.2 Ogólne wskazówki dotyczące bezpieczeństwa



OSTRZEŻENIE - poparzenie

Temperatura armatury może osiągnąć do 70 °C. W przypadku temperatur wyższych niż 43 °C istnieje niebezpieczeństwo poparzenia.



OSTRZEŻENIE - obrażenia ciała

Dzieci w wieku powyżej 3 lat, osoby o obniżonej sprawności ruchowej, sensorycznej lub umysłowej, lub też osoby bez doświadczenia i odpowiedniej wiedzy mogą obsługiwać urządzenie pod nadzorem lub samodzielnie, o ile zostały poinstruowane o zasadach bezpiecznego użytkowania urządzenia i rozumieją ewentualne zagrożenia. Urządzenie nie może być używane przez dzieci do zabawy. Czyszczenia oraz konserwacji ze strony użytkownika nie wolno powierzać dzieciom bez nadzoru.



OSTRZEŻENIE - porażenie prądem elektrycznym

Uszkodzony przewód przyłączeniowy może wymienić wyłącznie specjalista. W ten sposób można uniknąć ewentualnych zagrożeń.



Szkody materialne

Chronić urządzenie i armaturę przed mrozem.

2.3 Znak kontroli

Patrz tabliczka znamionowa na urządzeniu.

3. Opis urządzenia

Elektronicznie regulowany kompaktowy ogrzewacz przepływowy utrzymuje stałą temperaturę na wylocie niezależnie od temperatury na wlocie aż do granicy mocy.

Urządzenie podgrzewa wodę bezpośrednio w punkcie poboru po otwarciu zaworu ciepłej wody. Dzięki krótkim przewodom powstają niewielkie straty energii i wody.

Ilości włączeń patrz rozdział „Instalacja / Dane techniczne / Tabela danych”.

Wydajność ciepłej wody urządzenia zależy od temperatury zimnej wody, mocy grzewczej, natężenia przepływu wody i nastawionej temperatury.

Temperatura ciepłej wody użytkowej

Temperaturę ciepłej wody na wylocie można płynnie regulować.

System grzewczy

System grzewczy z odkrytą grzałką jest przeznaczony do wody o niskiej i wysokiej zawartości kamienia. System grzewczy jest w dużym stopniu odporny na powstawanie osadów wapiennych. System grzewczy zapewnia szybkie i wydajne przygotowanie ciepłej wody.



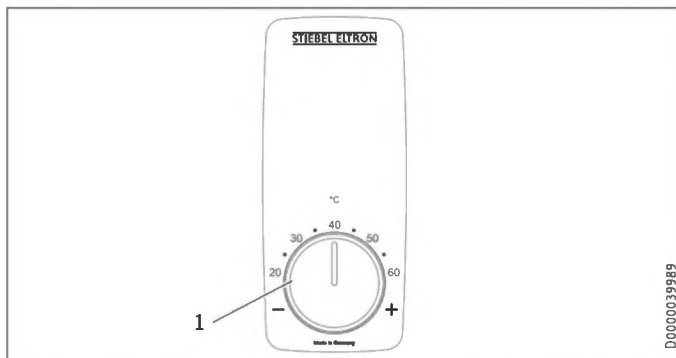
Wskazówka

Urządzenie jest wyposażone w funkcję wykrywania powietrza, która w znacznym stopniu zapobiega uszkodzeniom systemu grzewczego. Jeśli podczas pracy do urządzenia przedostanie się powietrze, moc grzewcza zostanie automatycznie wyłączona na jedną minutę celem ochrony systemu grzewczego.

4. Nastawy

4.1 DCE 11/13 | DCE 11/13 H

Obsługa



- 1 Przycisk nastawy temperatury, regulacja temperatury w zakresie od 20 °C do 60 °C

4.2 DCE 11/13 RC

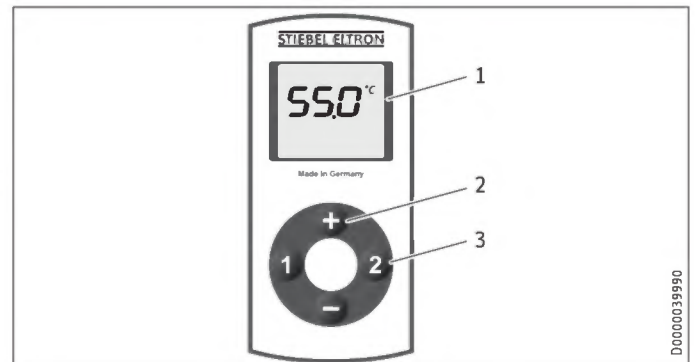
Za pomocą radiowego pilota zdalnego sterowania temperaturę można nastawiać drogą radiową. Nastawiona temperatura pokazywana jest na wyświetlaczu radiowego pilota zdalnego sterowania.

Załączony do urządzenia radiowy pilot zdalnego sterowania jest zarejestrowany w module odbiornika. Zmiany nastaw w urządzeniu można wykonywać tylko za pomocą zarejestrowanego radiowego pilota zdalnego sterowania.

Zasięg linii radiowej może być ograniczony przez przeszkody znajdujące się pomiędzy urządzeniem a radiowym pilotem zdalnego sterowania.

Radiowy pilot zdalnego sterowania można zamocować w dowolnym miejscu przy wykorzystaniu załączonego do urządzenia uchwyty ściennego.

Obsługa



- 1 Wyświetlacz
- 2 Zakres nastaw temperatury: od 20 °C - 60 °C krokami co 0,5 °C za pomocą przycisków „+” i „-”
- 3 Przyciski pamięci „1” i „2”

Radiowy pilot zdalnego sterowania znajduje się w normalnym przypadku w trybie energooszczędnym, przy czym wyświetlacz jest wyłączony. Poprzez naciśnięcie dowolnego przycisku można aktywować radiowy pilot zdalnego sterowania, na którym pojawia się wskazanie temperatury. Pasek stanu na wyświetlaczu sygnalizuje proces przesyłania danych na urządzenie.

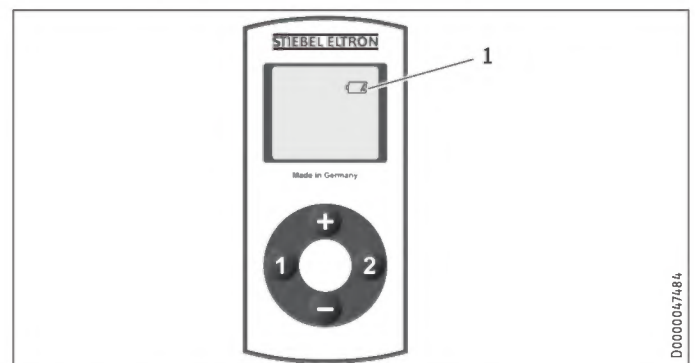
Jeśli w trakcie 10 sekund żaden przycisk nie zostanie wciśnięty, radiowy pilot zdalnego sterowania automatycznie z powrotem przełączy się na tryb energooszczędny.

Wybrana temperatura zachowana zostanie także w trybie energooszczędnym.

Przypisywanie nastaw temperatury do przycisków pamięci

- ▶ Nastawić żądaną temperaturę.
- ▶ Naciskać przez 2 sekundy przycisk pamięci „1” lub „2”. Potwierdzenie jest sygnalizowane jednym mignięciem wskaźnika temperatury.
- ▶ System grzewczy urządzenia można teraz wyłączyć (wyświetlacz zostaje wyłączony). Aby wyłączyć system, należy nacisnąć jednokrotnie przycisk „-” (począwszy od nastawy 20 °C).

Wymiana baterii



- 1 Symbol wymiany baterii

Jeśli symbol baterii zaświeci się, należy wymienić baterię w radiowym pilocie zdalnego sterowania. Wymiana baterii może być konieczna także wtedy, gdy nastawy temperatury nie dochodzą do urządzenia i/lub gdy zmniejsza się zasięg linii radiowej.

**Szkody materialne**

- ▶ Zużyta baterię należy wyjąć z pilota.

**Wskazówka**

Radiowy pilot zdalnego sterowania posiada litową baterię guzikową, do zasilania napięciem.

Zużyte baterie należy poddać utylizacji zgodnie z przepisami. Wycieki z baterii powodują uszkodzenia, za które producent nie ponosi odpowiedzialności. Baterii, które nie są akumulatorami, nie wolno ładować.

Stosowanie ponownie ładowanych baterii i akumulatorów jest niedopuszczalne.

Jeśli urządzenie nie będzie używane przez dłuższy czas, należy wyjąć baterie (patrz rozdział „Usuwanie problemów / Wymiana baterii w miniaturowym radiowym pilocie zdalnego sterowania”).

- ▶ Otworzyć pokrywę radiowego pilota zdalnego sterowania poprzez odkręcenie 4 śrub znajdujących się na spodzie.
- ▶ Wymienić baterię na nową baterię typu CR 2032. Stosowanie akumulatorów niklowo-kadmowych jest niedopuszczalne. Zwrócić uwagę na prawidłową biegunowość nowej baterii (+ na górze).
- ▶ Ponownie złożyć obudowę i przykręcić 4 wkręty. Przy składaniu obudowy należy uważać, aby nie uszkodzić uszczelki umieszczonej na jej obwodzie.

Przy wymianie baterii nastawy przypisane do przycisków „1” i „2” zostają zachowane.

**Utylizacja baterii**

Baterii nie wyrzucać do odpadów z gospodarstw domowych. Zużyte baterie zawierają substancje szkodliwe dla zdrowia i środowiska naturalnego. Zużyte baterie należy przekazywać do punktów sprzedaży lub zbiórki odpadów specjalnych.

4.3 Ochrona przed poparzeniem / ograniczenie temperatury

Po aktywacji ochrony przed poparzeniem temperaturę ciepłej wody można nastawiać tylko w przedziale od 20 °C do 43 °C.

Wyższe nastawy temperatury nie zostaną zrealizowane.

Stosować ochronę przed poparzeniem w przedszkolach, szpitalach, domach spokojnej starości itp.

**Wskazówka**

Ochronę przed poparzeniem może w urządzeniu aktywować specjalista (patrz rozdział „Instalacja / Inne sposoby montażu / Ochrona przed poparzeniem / Ogranicznik temperatury”).

4.4 Po przerwie w zaopatrzeniu w wodę

Patrz rozdział „Instalacja / Uruchomienie / Ponowne uruchomienie”.

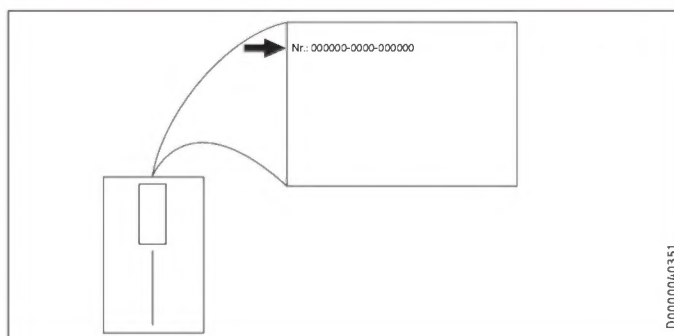
5. Czyszczenie i konserwacja

- ▶ Nie wolno używać szorujących, ani rozpuszczających środków czyszczących. Do konserwacji i czyszczenia urządzenia wystarczy wilgotna ściereczka.
- ▶ Należy regularnie sprawdzać stan armatur. Osad z wylotu armatur należy usuwać przy użyciu dostępnych w handlu środków do odkamieniania.
- ▶ W regularnych odstępach czasu zlecać wyspecjalizowanemu instalatorowi kontrolę bezpieczeństwa elektrycznego urządzenia.

6. Usuwanie problemów

Problem	Przyczyna	Usuwanie
Urządzenie nie włącza się, mimo całkowicie otwartej armatury.	Do urządzenia nie jest doprowadzone napięcie. Przepływ jest zbyt mały. Regulator strumienia w armaturze jest pokryty kamieniem lub zabrudzony.	Sprawdzić bezpiecznik w instalacji domowej. Oczyścić i/lub odwapnić regulator strumienia lub specjalny regulator strumienia.
	Przerwa w zaopatrzeniu w wodę.	Odpowietrzyć urządzenie i dopływ zimnej wody (patrz rozdział „Instalacja / Uruchomienie / Ponowne uruchomienie”).
Żądana temperatura nie jest osiągnięta.	Wewnętrzna ochrona przed poparzeniem jest aktywna. Urządzenie nie grzeje, temperatura zimnej wody na wlocie wynosi > 55 °C.	Złocić wyspecjalizowanemu instalatorowi wyłączenie ochrony przed poparzeniem. Zmniejszyć temperaturę na wlocie zimnej wody.
Na wyświetlaczu od czasu do czasu pojawia się „Con”.	Radiowy pilot zdalnego sterowania znajduje się poza zasięgiem.	Zmniejszyć odległość radiowego pilota zdalnego sterowania od urządzenia. Ponownie przestać żądać temperatury.
Na wyświetlaczu często pojawia się „Con”.	Bateria jest prawie rozładowana.	Wymienić baterię (patrz rozdział „Obsługa / Bezpieczeństwo / Wymiana baterii”).

Jeśli nie można usunąć przyczyny usterki, należy wezwać wyspecjalizowanego instalatora. W celu usprawnienia i przyspieszenia pomocy należy podać numer urządzenia z tabliczki znamionowej (000000-0000-000000).



D0000040351

INSTALACJA

7. Bezpieczeństwo

Instalacja, uruchomienie, jak również konserwacja i naprawa urządzenia mogą być wykonane wyłącznie przez wyspecjalizowanego instalatora.

7.1 Ogólne wskazówki dotyczące bezpieczeństwa

Producent zapewnia prawidłowe działanie i bezpieczeństwo eksploatacji tylko w przypadku stosowania oryginalnego osprzętu, przeznaczonego do tego urządzenia, oraz oryginalnych części zamiennych.



Szkody materialne

Przestrzegać maks. dopuszczalnej temperatury na zasilaniu (patrz rozdział „Instalacja / Dane techniczne / Tabela danych”). Przy wyższych temperaturach może nastąpić uszkodzenie urządzenia. Centralna armatura termostatywna (patrz rozdział „Instalacja / Opis urządzenia / Wyposażenie dodatkowe”) pozwala ograniczyć temperaturę na zasilaniu.



OSTRZEŻENIE - porażenie prądem elektrycznym

Urządzenie zawiera kondensatory, które rozładowują się po odłączeniu od sieci elektrycznej. Napięcie rozładowania kondensatora może wynosić chwilowo > 60 V DC.

7.2 Przepisy, normy i wymogi



Wskazówka

Należy przestrzegać krajowych i lokalnych przepisów oraz wymogów.

Właściwa oporność elektryczna wody nie może być mniejsza niż podana na tabliczce znamionowej. W przypadku sieci wodociągowej należy uwzględnić najniższą oporność elektryczną wody (patrz rozdział „Instalacja / Dane techniczne / Tabela danych”). Informacje o właściwej oporności elektrycznej lub elektrycznej przewodności wody można uzyskać w miejscowym zakładzie wodociągów.

8. Opis urządzenia

8.1 Zakres dostawy

Z urządzeniem dostarczane są:

- Korek do przepustu kablowego
- Szablon montażowy w środkowej części niniejszej instrukcji
- wąż przyłączeniowy 3/8, dł. 500 mm, z uszczelkami*
- Trójnik 3/8*

* do podłączenia jako urządzenie ciśnieniowe DCE 11/13 i DCE 1/13 RC

8.2 Osprzęt

Przełącznik priorytetu

Zastosowanie elektronicznego przełącznika priorytetu umożliwia przełączanie priorytetowe, np. w celu odłączenia od sieci elektrycznej drugiego ogrzewacza przepływowego.

Prąd zadziałania przełącznik priorytetu musi wynosić ≤ 2 A. Należy go podłączyć do środkowego zacisku „L”.

Armatury bezcisnieniowe

- Armatura czujnikowa do umywalki WEN
- Jednouchwytna armatura mieszająca MEK
- Dwuuchwytna armatura mieszająca WKM

Armatura ciśnieniowa

- Armatura czujnikowa do umywalki WEH
- Jednouchwytna armatura mieszająca MEKD do montażu powyżej punktu poboru

Centralna armatura termostatywna (ZTA 3/4)

Armaturę termostatywną do centralnego mieszania wstępnego stosuje się np. przy eksploatacji ogrzewacza przepływowego z wodą wstępnie podgrzaną. W przypadku eksploatacji w trybie prysznicowym armaturę należy nastawić na maks. 55 °C.

9. Przygotowania

- ▶ Przepłukać dokładnie instalację wodną.

Instalacja wodna

Zawór bezpieczeństwa nie jest potrzebny.

Armatury

- ▶ Stosować odpowiednie armatury (patrz rozdział „Instalacja / Opis urządzenia / Wyposażenie dodatkowe”).

INSTALACJA

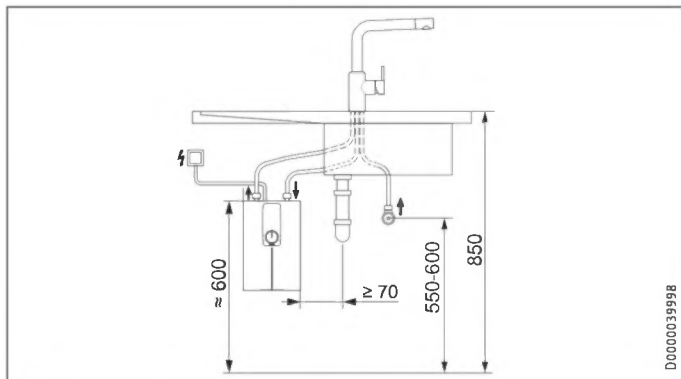
Przygotowania

9.1 Miejsce montażu

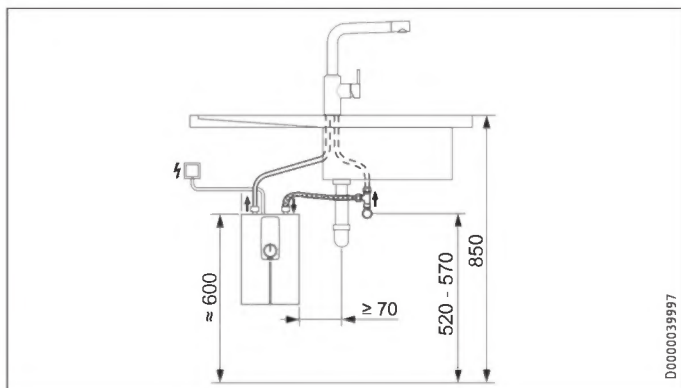
Urządzenie montować zawsze w pozycji pionowej, w pomieszczeniu zabezpieczonym przed zamarzaniem i w pobliżu punktu poboru.

9.1.1 Montaż poniżej punktu poboru (zlewozmywak) DCE 11/13 | DCE 11/13 RC

Z armaturą beciśnieniową

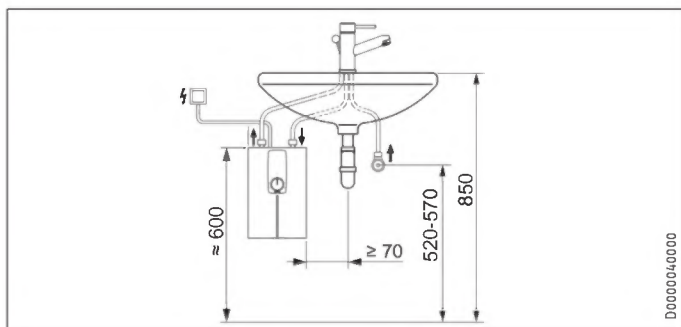


Z armaturą ciśnieniową

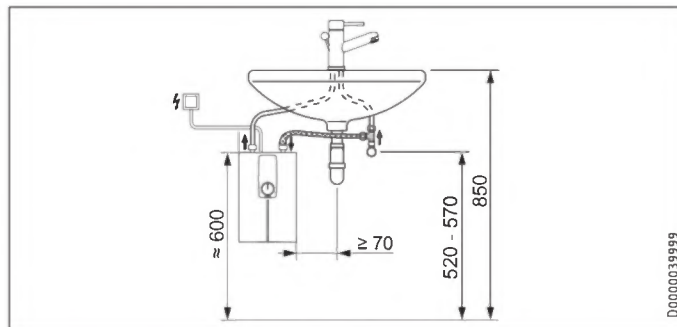


9.1.2 Montaż poniżej punktu poboru (umywalka) DCE 11/13 | DCE 11/13 RC

Z armaturą beciśnieniową

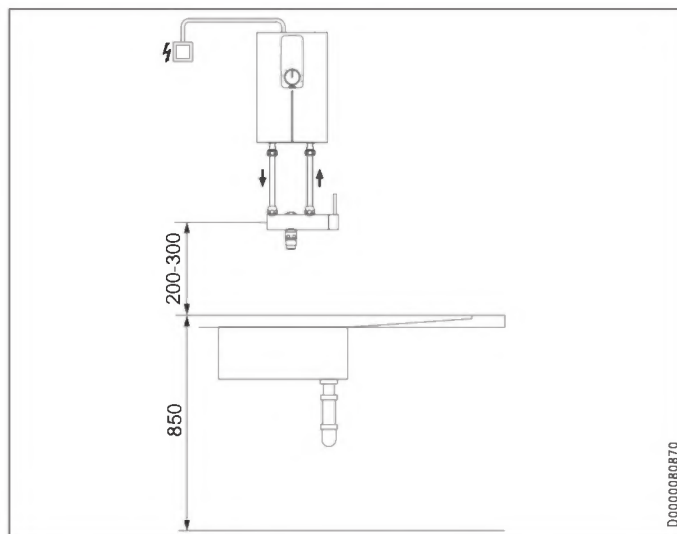


Z armaturą ciśnieniową

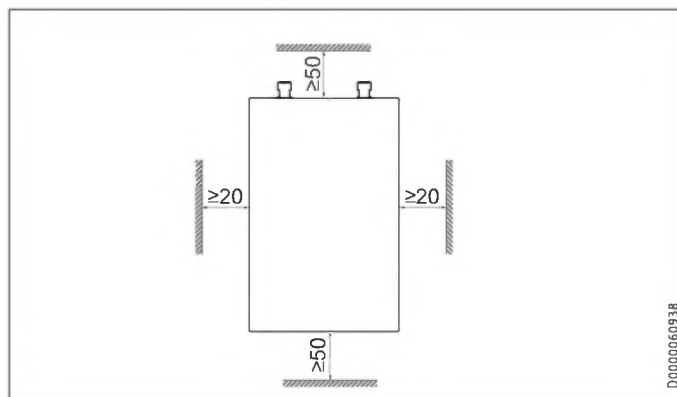


9.1.3 Montaż powyżej punktu poboru (umywalka) DCE 11/13 H

Becciśnieniowo, z armaturą beciśnieniową Ciśnieniowo, z armaturą ciśnieniową



9.2 Minimalne odległości



- Aby zapewnić sprawne działanie urządzenia oraz dostęp do niego podczas prac konserwacyjnych, należy zachować określone minimalne odległości.

10. Montaż

Montaż standardowy

- Przyłącze elektryczne w górnej partii urządzenia

Inne sposoby podłączenia przedstawiono w rozdziale „Instalacja / Inne sposoby montażu”.

- Wybór mocy przyłączeniowej
- Ochrona przed poparzeniem / ograniczenie temperatury
- Przyłącze elektryczne w dolnej partii urządzenia

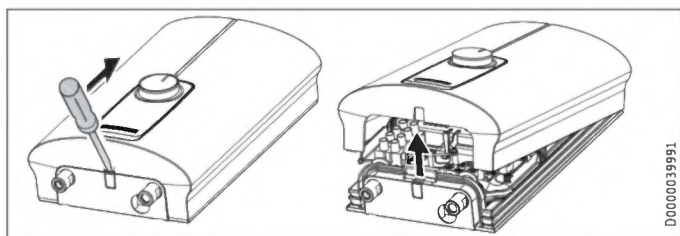
10.1 Montaż standardowy

Montaż urządzenia

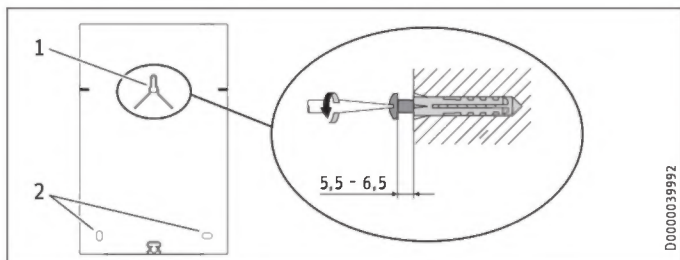


Wskazówka

- ▶ Zamontować urządzenie na ścianie. Ściana musi posiadać odpowiednią nośność.



- ▶ Odblokować zamknięcie zapadkowe za pomocą śrubokręta.
- ▶ Zdjąć do przodu pokrywę urządzenia.



- 1 Górne śruby mocujące
- 2 Dolne śruby mocujące

- ▶ Za pomocą załączonego szablonu montażowego (patrz środek niniejszej instrukcji) zaznaczyć 3 otwory do wywiercenia.
- ▶ Wywiercić otwory. Zastosować odpowiednie kołki rozporowe i śruby z łbem kulistym lub z łbem walcowym o średnicy łba 8 mm. Śruby i kołki nie są objęte zakresem dostawy.
- ▶ Wkręcić górne śruby na podany wymiar.
- ▶ Zawiesić urządzenie na śrubie. Pociągnąć urządzenie w dół.
- ▶ Ustawić urządzenie w poziomie. Wkręcić 2 dolne śruby.

Przyłącze wody



Szkody materialne

- ▶ W celu eksploatacji urządzenia na zasilaniu zimnej wody należy zamontować sitko.

Montaż armatury

- ▶ Zamontować armaturę. Należy przestrzegać przy tym instrukcji obsługi i instalacji armatury.



Szkody materialne

- ▶ Podczas montażu wszystkich przyłączy należy przytrzymać urządzenie za pomocą klucza o odpowiednim rozmiarze.



Wskazówka

- Tylko w przypadku podłączenia ciśnieniowego DCE 11/13 | DCE 11/13 RC:
 - ▶ Zamontować dołączony wąż przyłączeniowy 3/8 oraz trójnik 3/8.

Wykonanie przyłącza elektrycznego



- OSTRZEŻENIE - porażenie prądem elektrycznym** Wszystkie elektryczne prace przyłączeniowe i instalacyjne należy wykonywać zgodnie z przepisami.



- OSTRZEŻENIE - porażenie prądem elektrycznym** Zwrócić uwagę, aby urządzenie zostało podłączone do przewodu ochronnego. Urządzenie musi mieć możliwość odłączania od sieci elektrycznej za pomocą wielobiegunowego wyłącznika z rozwarciem styków wynoszącym min. 3 mm.



- OSTRZEŻENIE - porażenie prądem elektrycznym** Urządzenia w stanie dostawy są wyposażone w przewód przyłączeniowy. Urządzenie można podłączyć do poprowadzonego na stałe przewodu elektrycznego, jeśli jego przekrój poprzeczny jest co najmniej równy przekroju poprzecznemu seryjnego przewodu przyłączeniowego. Maksymalny przekrój poprzeczny przewodu może wynosić 4 x 6 mm².



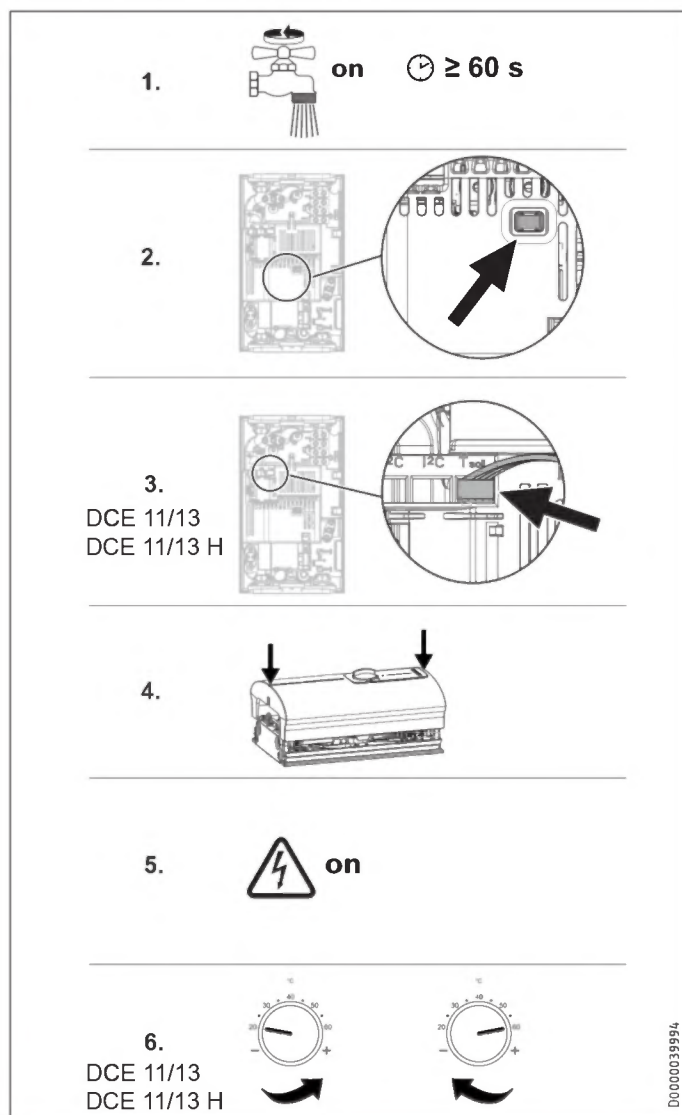
Szkody materialne

- ▶ Zwrócić uwagę na treść tabliczki znamionowej. Podane napięcie musi być zgodne z napięciem sieciowym.

- ▶ Przewód przyłączeniowy podłączyć zgodnie ze schematem połączeń elektrycznych (patrz rozdział „Instalacja / Dane techniczne / Schemat połączeń elektrycznych”). Moc przyłączeniową można ustawić na jednym z 2 stopni. Fabrycznie nastawiona jest wyższa moc. Fabrycznie nastawiona jest wyższa moc. Wybrać inną moc, patrz rozdział „Instalacja / Inne sposoby montażu / Wybór mocy przyłączeniowej”.

11. Uruchomienie

11.1 Pierwsze uruchomienie



- ▶ Napełnić urządzenie poprzez armaturę, aby usunąć powietrze z przewodów i urządzenia. W tym celu należy kilka razy otworzyć zawór poboru wody.
- ▶ Włączyć elektroniczny wyłącznik bezpieczeństwa (AE3). Fabrycznie elektroniczny wyłącznik bezpieczeństwa jest dezaktywowany.
- ▶ Tylko w przypadku DCE 11/13 | DCE 11/13 H: Podłączyć wtyczkę sterownika temperatury do gniazda elektroniki „T-soll”. Należy zapewnić prawidłowe ustawienie skrętek.
- ▶ Zamontować pokrywę urządzenia. W tym celu należy założyć i docisnąć pokrywę urządzenia aż do słyszalnego zablokowania się dolnego i górnego haczyka blokującego. Sprawdzić zatrzasknięcie haczyków blokujących.
- ▶ Włączyć napięcie sieciowe.
- ▶ Tylko w przypadku DCE 11/13 | DCE 11/13 H: Obrócić pokrętko regulacji temperatury w skrajne lewe, a następnie w skrajne prawe położenie.
- ▶ Przeprowadzić kontrolę szczelności.

- ▶ Zaznaczyć na tabliczce znamionowej wybraną moc przyłączeniową i napięcie znamionowe. Do tego celu użyć długopisu.
- ▶ Sprawdzić prawidłowość pracy urządzenia.

11.2 Przekazanie urządzenia

- ▶ Wyjaśnić użytkownikowi przeznaczenie urządzenia. Zapoznać go z użytkowaniem urządzenia.
- ▶ Poinformować użytkownika o potencjalnych zagrożeniach, zwłaszcza o niebezpieczeństwie poparzenia.
- ▶ Przekazać niniejszą instrukcję.

11.3 Ponowne uruchomienie

Szkody materialne
Po przerwie w zasilaniu wodą należy ponownie uruchomić urządzenie, wykonując poniższe czynności. W ten sposób można zapobiec uszkodzeniu systemu grzewczego z odkrytą grzałką.

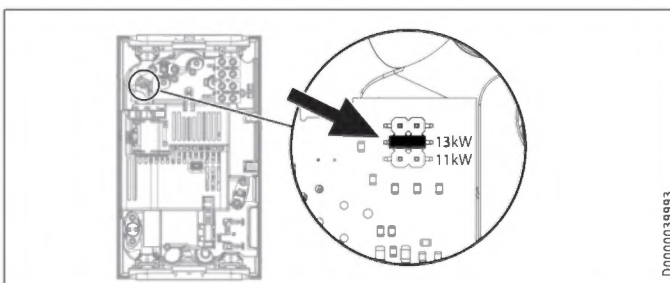
- ▶ Odłączyć urządzenie od źródła zasilania, wyłączając bezpieczniki.
- ▶ Otworzyć zawór spustowy i odczekać około minuty, aż urządzenie i przewód doprowadzający zimną wodę przed urządzeniem zostaną odpowietrzone.
- ▶ Ponownie włączyć napięcie sieciowe.
- ▶ Patrz rozdział „Instalacja / Uruchomienie”.

12. Wyłączenie z eksploatacji

- ▶ Odłączyć urządzenie od zasilania sieciowego za pomocą bezpiecznika w instalacji domowej.
- ▶ Opróżnić urządzenie (patrz rozdział „Instalacja / Konserwacja”).

13. Inne sposoby montażu

13.1 Wybór mocy przyłączeniowej



- ▶ Przełożyć zworkę zgodnie z wybraną mocą przyłączeniową.

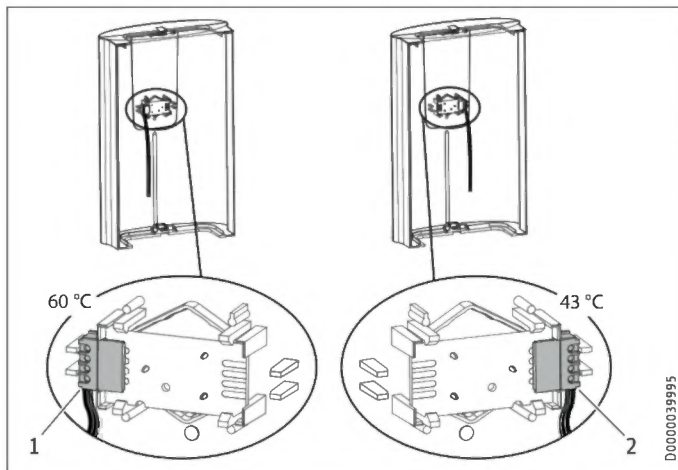
13.2 Ochrona przed poparzeniem / ograniczenie temperatury



OSTRZEŻENIE - poparzenie
Przy zasilaniu wodą wstępnie podgrzaną nastawiona ochrona przed poparzeniem może być nieskuteczna.
▶ W takim przypadku temperaturę należy ograniczyć na centralnej armaturze termostatycznej umieszczonej przed urządzeniem (patrz rozdział „Instalacja / Opis urządzenia / Wyposażenie dodatkowe”).

DCE 11/13 | DCE 11/13 H

Aktywacja ochrony przed poparzeniem „maks. 43 °C” odbywa się poprzez przestawienie wtyczki na płytce drukowanej w pokrywie urządzenia.

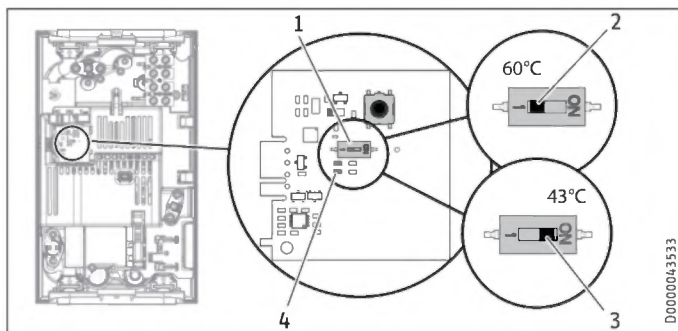


- 1 Bez ochrony przed poparzeniem
- 2 Z ochroną przed poparzeniem 43 °C

- ▶ Wyjąć elektroniczną płytkę drukowaną z jednostki obsługowej w pokrywie urządzenia. Zwrócić przy tym uwagę na haki przytrzymujące.
- ▶ Ustawić wtyczkę w położeniu „43 °C”.
- ▶ Zamontować z powrotem płytkę drukowaną, zatrzaski w pokrywie muszą się zablokować. Zwrócić uwagę na pozycję przycisku i osi.

DCE 11/13 RC

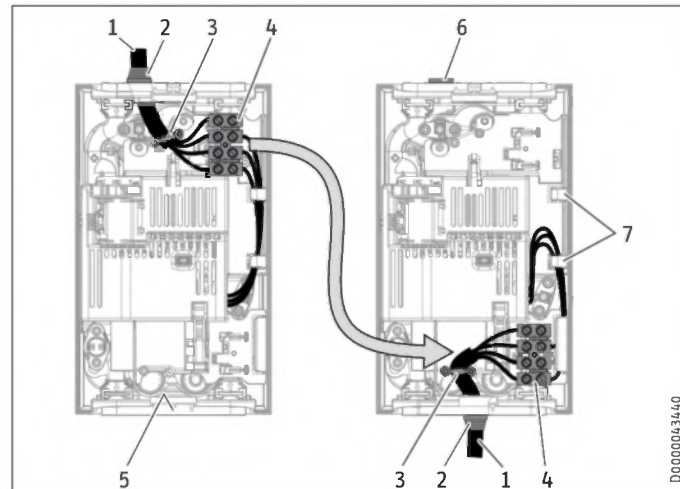
Aktywacja ochrony przed poparzeniem „maks. 43 °C” odbywa się poprzez przesunięcie przełącznika DIP w urządzeniu.



- 1 Przełącznik DIP do ochrony przed poparzeniem
- 2 Bez ochrony przed poparzeniem = 60 °C
- 3 Z ochroną przed poparzeniem = maks. 43 °C

- 4 Światło ciągłe zielonego wskaźnika LED przy aktywowanej ochronie przed poparzeniem

13.3 Przełożenie przyłącza elektrycznego w dół



- 1 Kabel przyłączeniowy
- 2 Tulejka kablowa
- 3 Zabezpieczenie przed wyrwaniem
- 4 Zacisk sieciowy
- 5 Oznaczenie otworu na przewód przyłączeniowy
- 6 Korek
- 7 Prowadnica przewodów

- ▶ Wymontować zabezpieczenie przed wyrwaniem przewodu i przewód przyłączeniowy z tulejką przewodu.
- ▶ Zamknąć górny otwór w tylnej ścianie urządzenia załączonym (zamkniętym) korkiem. Stopień ochrony IP 24 (ochrona przed kroplami wody padającymi pod dowolnym kątem) jest zapewniony tylko w przypadku prawidłowo zamontowanego zatyczki.
- ▶ Przełożyć zacisk sieciowy w urządzeniu z góry do dołu. Należy dopilnować, aby sieciowy zacisk przyłączeniowy zatrzasnął się.
- ▶ Poprowadzić przewody pod prowadnicą.
- ▶ Wycisnąć otwór na przewód przyłączeniowy w tylnej ścianie urządzenia. Za pomocą odpowiedniego narzędzia wycisnąć tworzywo sztuczne w miejscu okrągłego oznaczenia od wnętrza ściany tylnej na zewnątrz. W razie potrzeby użyć pilnika.



Szkody materialne

- ▶ Wymienić uszkodzoną ścianę tylną.

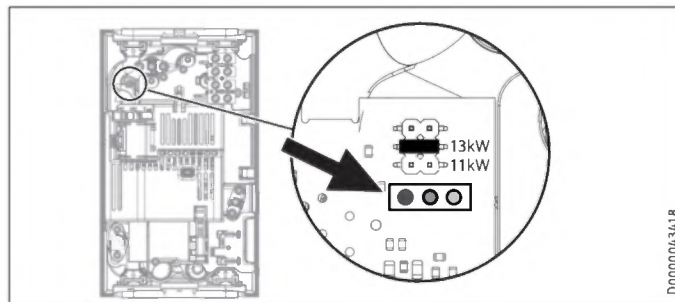
- ▶ Zamontować przewód przyłączeniowy z tulejką przewodu w tylnej ścianie urządzenia.
- ▶ Podłączyć przewód przyłączeniowy do sieciowego zacisku przyłączeniowego (patrz rozdział „Instalacja / Dane techniczne / Schemat połączeń elektrycznych”).
- ▶ Zamontować zabezpieczenie przed wyrwaniem przewodu.

14. Usuwanie usterek



OSTRZEŻENIE - porażenie prądem elektrycznym
Podczas kontroli urządzenia musi być ono podłączone do zasilania napięciem sieciowym.

Możliwe wskazania diagnostycznego wskaźnika LED



D000003418

Możliwe wskazania diagnostycznego wskaźnika (LED)

●○○	Czerwony	świeci się w razie usterek
○●○	Żółty	świeci się w trybie grzania
○○●	Zielony	miga: urządzenie podłączone do sieci

Usuwanie usterek

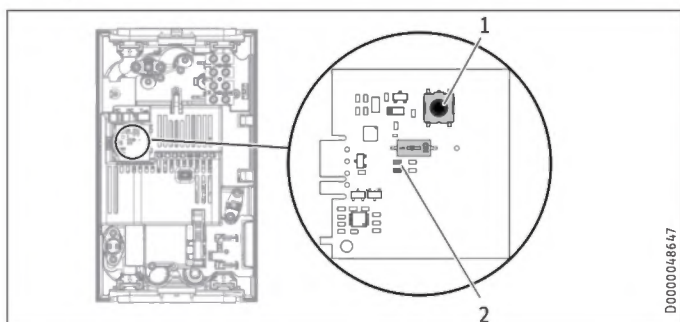
Wskaźnik diagnostyczny	Usterka	Przyczyna	Usuwanie
Nie świeci się żadna dioda LED	Brak ciepłej wody.	Zadziałał bezpiecznik w instalacji domowej.	Sprawdzić bezpiecznik w instalacji domowej.
Zielona dioda LED pulsuje	Urządzenie nie włącza się.	Elektronika uszkodzona.	Wymienić urządzenie.
	Przepływ ciepłej wody jest za niski.	Głowica natryskowa / Regulatory strumienia pokryte są kamieniem.	Usunąć kamień lub wymienić głowicę natryskową / regulatory strumienia.
	Brak ciepłej wody przy natężeniu przepływu wody większym od natężenia przepływu zataczającego urządzenie.	Zanieczyszczone sitko w urządzeniu.	Wyczyścić sitko.
		Uszkodzone wykrywanie przepływu DFE.	Wymienić urządzenie.
Zielona dioda LED pulsuje, żółta dioda LED błyska	Zadana temperatura nie jest osiągnięta.	Urządzenie osiągnęło maksymalną moc.	Zmniejszyć strumień przepływu wody. Zamontować ogranicznik przepływu. Sprawdzić działanie zamontowanego ogranicznika natężenia przepływu.
(nie we wszystkich przypadkach)	Zadana temperatura nie jest osiągnięta.	Brak fazy.	Sprawdzić bezpiecznik w instalacji domowej.
Zielona dioda LED miga, żółta dioda LED świeci się światłem ciągłym	Zadana temperatura nie jest osiągnięta.	Uszkodzony nadajnik wartości zadanej lub przewód połączeniowy. Przewód połączeniowy nie jest podłączony.	Podłączyć przewód połączeniowy, w razie potrzeby wymienić nadajnik wartości zadanej.
		Ochrona przed poparzeniem jest aktywna.	Dezaktywować ochronę przed poparzeniem.
	Brak ciepłej wody przy natężeniu przepływu wody większym od natężenia przepływu zataczającego urządzenie.	System grzewczy jest uszkodzony.	Zmierzyć rezystancję systemu grzewczego, ew. wymienić urządzenie.
	Temperatura zadana nie jest osiągnięta.	Elektronika uszkodzona.	Wymienić urządzenie.
		Uszkodzony jest czujnik na wyjściu.	Sprawdzić połączenie, w razie potrzeby wymienić czujnik na wlocie na nowy.
Zielona dioda LED pulsuje, czerwona dioda LED świeci się	Brak ciepłej wody.	Urządzenie jest pokryte kamieniem.	Wymienić urządzenie.
	Urządzenie nie reaguje na radiowy pilot zdalnego sterowania, na wyświetlaczu pilota pojawia się „Con”.	Pilot zdalnego sterowania nie ma połączenia radiowego z urządzeniem.	Należy nawiązać połączenie radiowe (patrz rozdział „Instalacja / Usuwanie usterek / Nawiązywanie / przerywanie połączenia radiowego, pilota z urządzeniem”).
		Przewód łączący radiowego pilota zdalnego sterowania nie jest podłączony.	Podłączyć przewód łączący (patrz rozdział „Instalacja / Usuwanie usterek”).
Zielona dioda LED miga, czerwona dioda LED świeci się światłem ciągłym	Brak ciepłej wody.	Zadziałał wyłącznik bezpieczeństwa.	Usunąć przyczynę usterki. Zabezpieczyć system grzewczy przed przegrzaniem, otwierając na minutę armaturę poboru znajdującą się za urządzeniem. Powoduje to schłodzenie systemu grzewczego. Aktywować wyłącznik bezpieczeństwa, wciskając przycisk na wyłączniku bezpieczeństwa (patrz również rozdział „Instalacja / Pierwsze uruchomienie”).
		Usterka elektronicznego urządzenia zabezpieczającego.	Wymienić urządzenie.
		Uszkodzony czujnik na wlocie lub przewód połączeniowy.	Sprawdzić połączenie, w razie potrzeby wymienić czujnik na wlocie na nowy.

INSTALACJA

Konserwacja

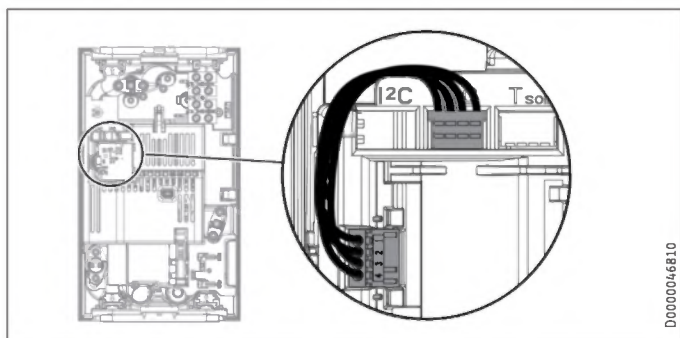
Wskaźnik diagno- styczny	Usterka	Przyczyna	Usuwanie
		Zwarcie w obwodzie czujnika na wlocie lub w przewodzie połączeniowym.	Sprawdzić połączenie, w razie potrzeby wymienić czujnik na wlocie na nowy.
		Elektronika uszkodzona.	Wymienić urządzenie.
	Żądana temperatura > 55 °C nie jest osiągnięta.	Temperatura zimnej wody na wlocie jest wyższa niż 55 °C.	Zmniejszyć temperaturę zimnej wody na zasilaniu urządzenia.
	Ogrzewanie wyłącza się.	System wykrywania powietrza sygnalizuje obecność powietrza w wodzie. W urządzeniu zostaje tymczasowo wyłączona moc grzewcza.	Urządzenie powraca do pracy po minucie.

Nawiązywanie / przerywanie połączenia radiowego, pilota z urządzeniem DCE 11/13 RC



- 1 Przycisk do nawiązywania / przerywania połączenia radiowego
 - 2 Żółty wskaźnik LED przy aktywnym radiowym pilocie zdalnego sterowania
- ▶ Aby nawiązać połączenie radiowe z pilotem, należy krótko nacisnąć przycisk. Żółta dioda LED zaczyna migać. Nacisnąc przycisk „1” radiowego pilota zdalnego sterowania. Krótkie miganie diody LED sygnalizuje nawiązanie połączenia. Następnie żółta dioda LED gaśnie.
 - ▶ Aby przerwać połączenie pilota z urządzeniem, należy nacisnąć i przytrzymać przycisk przez 5 sekund. Krótkie miganie diody LED sygnalizuje pomyślne rozłączenie. Następnie żółta dioda LED gaśnie.

Miejsce podłączenia radiowego pilota zdalnego sterowania w DCE 11/13 RC



15. Konserwacja



OSTRZEŻENIE - porażenie prądem elektrycznym
Przed przystąpieniem do wszelkich prac należy odłączyć urządzenie na wszystkich biegunach od sieci.

Opróżnianie urządzenia



OSTRZEŻENIE - poparzenie
Podczas opróżniania z urządzenia może wypłynąć gorąca woda.

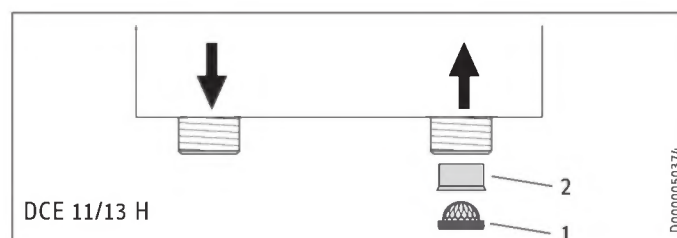
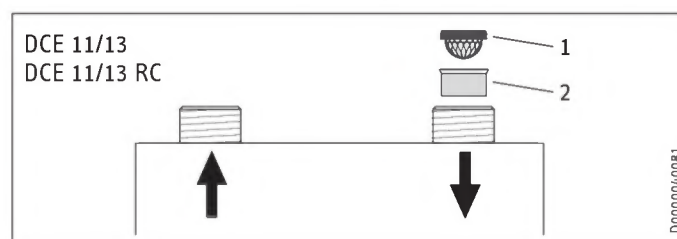
Przed pracami konserwacyjnymi lub w razie zagrożenia mrozem opróżnić urządzenie w następujący sposób:

- ▶ Zamknąć zawór odcinający w przewodzie zasilania zimnej wody.
- ▶ Otworzyć zawór poboru.
- ▶ Odkręcić przyłącza wody od urządzenia.
- ▶ Wymontować urządzenie.
- ▶ Opróżnić urządzenie za pomocą przyłączy wody (resztki wody pozostaną w urządzeniu).

Przechowywanie urządzenia

- ▶ Zdemontowane urządzenie przechowywać w miejscu zabezpieczonym przed mrozem, ponieważ resztki wody pozostałe w urządzeniu mogą doprowadzić do jego zamarznięcia i uszkodzenia.

Czyszczenie lub wymiana sitka / ogranicznika przepływu

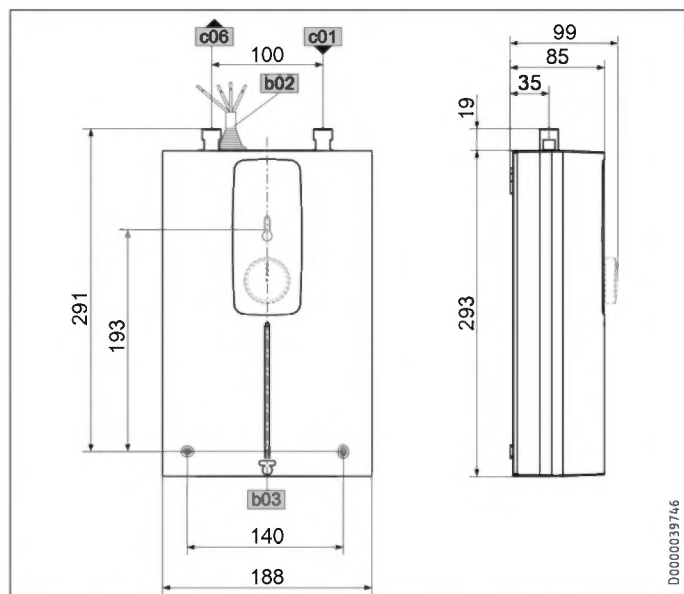


- 1 Sitko
- 2 Ogranicznik ilości przepływu

16. Danych technicznych

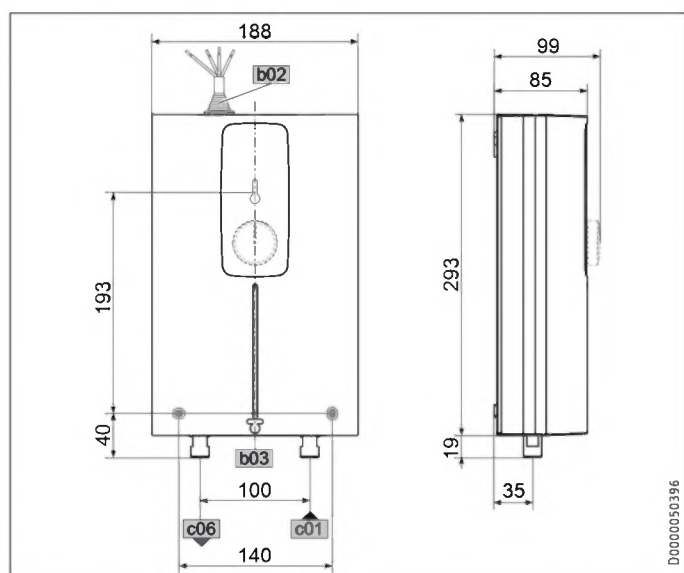
16.1 Wymiary i przyłącza

DCE 11/13 | DCE 11/13 RC



		DCE 11/13	DCE 11/13 RC
b02	Przepust na przewody elektr. I		
b03	Przepust na przewody elektr. II		
c01	Zimna woda, zasilanie	Gwint zewnętrzny	G 3/8 A
c06	Ciepła woda, wyjście	Gwint zewnętrzny	G 3/8 A

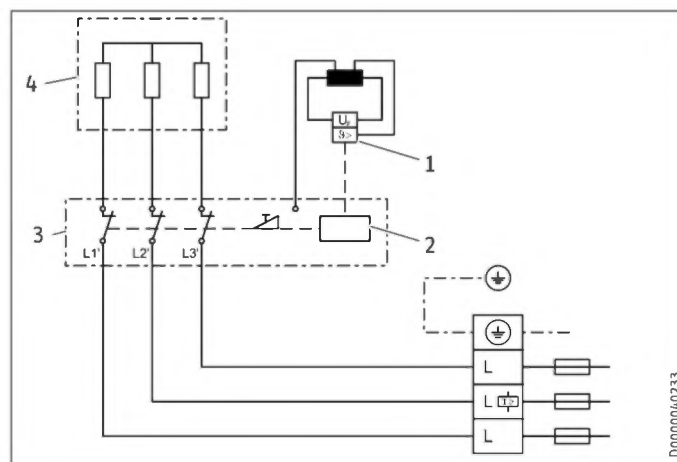
DCE 11/13 H



		DCE 11/13 H	
b02	Przepust na przewody elektr. I		
b03	Przepust na przewody elektr. II		
c01	Zimna woda, zasilanie	Gwint zewnętrzny	G 1/2 A
c06	Ciepła woda, wyjście	Gwint zewnętrzny	G 1/2 A

16.2 Schemat połączeń elektrycznych

3/PE ~ 380-415 V



- 1 Ogranicznik temperatury bezpieczeństwa
- 2 Elektroniczny wyłącznik bezpieczeństwa
- 3 Układ elektroniczny
- 4 System grzewczy



Szkody materialne

► W przypadku podłączenia na stałe przewód przyłączeniowy należy podłączyć do zacisku tulejkowego zgodnie z oznaczeniem zacisków.

16.3 Zakres pracy / tabela przeliczeniowa

Właściwa oporność elektryczna i właściwa przewodność elektryczna (patrz rozdział „Instalacja / Dane techniczne / Tabela danych”).

Wartość znamionowa przy 15 °C			20 °C			25 °C		
Opór	Opór Przewod- Oporność noś $\sigma \leq$	$\rho \geq$	Opór	Opór Przewod- Oporność noś $\sigma \leq$	$\rho \geq$	Opór	Opór Przewod- Oporność noś $\sigma \leq$	$\rho \geq$
Ωcm	mS/m	$\mu\text{S/cm}$	Ωcm	mS/m	$\mu\text{S/cm}$	Ωcm	mS/m	$\mu\text{S/cm}$
900	111	1111	800	125	1250	735	136	1361
1100	91	909	970	103	1031	895	112	1117

Temperatura na wylocie ok. 60 °C w zlewozmywaku przy korzystaniu z armatury termostatycznej

Ilość wody na wylocie				
Urządzenie		kW	11	13,5
Temperatura na wlocie zimnej wody	6 °C	l/min	2,9	3,6
	10 °C	l/min	3,2	3,9
	14 °C	l/min	3,4	4,2

Temperatura użytkowa ok. 38 °C do mycia rąk itp.

Ilość wody zmieszanej				
Urządzenie		kW	11	13,5
Temperatura na wlocie zimnej wody	6 °C	l/min	5,0	6,1
	10 °C	l/min	5,7	6,9
	14 °C	l/min	6,6	8,1

Wartości podane w tabeli odnoszą się do napięcia znamionowego 400 V. Objętość wody zmieszanej i ilość wody na wylocie zależą od ciśnienia zasilania i napięcia sieciowego.

16.6 Dane dotyczące zużycia energii

Karta danych produktu: Konwencjonalny podgrzewacz ciepłej wody użytkowej zgodnie z rozporządzeniem (UE) nr 812/2013 | 814/2013

		DCE 11/13	DCE 11/13 compact RC	DCE 11/13 H
		230770	230771	232792
Producent		STIEBEL ELTRON	STIEBEL ELTRON	STIEBEL ELTRON
Profil obciążeń		XS	XS	XS
Klasa efektywności energetycznej		A	A	A
Sprawność energetyczna	%	40	40	40
Roczne zużycie prądu	kWh	465	465	465
Fabryczne ustawienie temperatury	°C	60	60	60
Poziom mocy akustycznej	dB(A)	15	15	15
Szczególne uwagi dotyczące pomiaru efektywności		Dane w przypadku Pmaks.	Dane w przypadku Pmaks.	Dane w przypadku Pmaks.
Dzienne zużycie prądu	kWh	2,124	2,124	2,124

16.4 Straty ciśnienia

Armatury

Strata ciśnienia przy ilości przepływu 10 l/min		
Jednouchwytowa armatura mieszająca, ok.	MPa	0,04 - 0,08
Armatura termostatyczna, ok.	MPa	0,03 - 0,05
Natrysk ręczny, ok.	MPa	0,03 - 0,15

Wymiarowanie sieci rur

Przy wymiarowaniu sieci rur zaleca się zastosowanie dla urządzenia straty ciśnienia wynoszącej 0,1 MPa.

16.5 Warunki awaryjne

W razie awarii w instalacji mogą chwilowo występować obciążenia maks. 80 °C przy ciśnieniu 1,0 MPa.

INSTALACJA

Danych technicznych

16.7 Tabela danych

	DCE 11/13			DCE 11/13 compact RC			DCE 11/13 H			
	230770			230771			232792			
Dane elektryczne										
Napięcie znamionowe	V	380	400	415	380	400	415	380	400	415
Moc znamionowa	kW	10,1/12,2	11,2/13,5	12,1/14,5	10,1/12,2	11,2/13,5	12,1/14,5	10,1/12,2	11,2/13,5	12,1/14,5
Prąd znamionowy	A	17,8/18,5	18,7/19,5	19,4/20,2	17,8/18,5	18,7/19,5	19,4/20,2	17,8/18,5	18,7/19,5	19,4/20,2
Zabezpieczenie	A	16/20	16/20	20/20	16/20	16/20	20/20	16/20	16/20	20/20
Częstotliwość	Hz	50/60	50/60	50/-	50/60	50/60	50/-	50/60	50/60	50/-
Fazy				3/PE			3/PE			3/PE
Oporność właściwa $\rho_{15} \geq$ (przy $\vartheta_{zimnej} \leq 25$ °C)	Ω cm			900			900			900
Przewodność właściwa $\sigma_{15} \leq$ (przy $\vartheta_{zimnej} \leq 25$ °C)	μ S/cm			1111			1111			1111
Oporność właściwa $\rho_{15} \geq$ (przy $\vartheta_{zimnej} \leq 55$ °C)	Ω cm			1100			1100			1100
Przewodność właściwa $\sigma_{15} \leq$ (przy $\vartheta_{zimna} \leq 55$ °C)	μ S/cm			909			909			909
Maks. impedancja sieci przy 50 Hz	Ω	0,28	0,26	0,24	0,28	0,26	0,24	0,28	0,26	0,24
Wykonania										
Wytwornica ciepła systemu grzewczego			Z odkrytą grzałką			Z odkrytą grzałką			Z odkrytą grzałką	
Blok izolacyjny			Tworzywo sztuczne			Tworzywo sztuczne			Tworzywo sztuczne	
Montaż poniżej punktu poboru				X				X		
Montaż powyżej punktu poboru										X
Moc przyłączeniowa wybieralna				X				X		
Regulacja temperatury	°C			20-60				20-60		
Klasa ochrony				1				1		
Pokrywa i ścianka tylna				Tworzywo sztuczne				Tworzywo sztuczne		
Stopień ochrony (IP)				IP24				IP24		
Kolor				Biały				Biały		
Przyłącza										
Przyłącze wody				G 3/8 A				G 3/8 A		
Granice stosowania										
Maks. dopuszczalne ciśnienie	MPa			1				1		
Maks. temp. podgrzanej wody na zasilaniu	°C			55				55		
Parametry										
Maks. dopuszczalna temperatura wody na zasilaniu	°C			70				70		
Włączone	l/min			>2,5				>2,5		
Przepływ przy spadku ciśnienia	l/min			4				4		
Spadek ciśnienia przy przepływie	MPa			0,06				0,06		
Strata ciśnienia w przypadku strumienia przepływu bez ogranicznika natężenia przepływu	MPa			0,015				0,015		
Ograniczenie przepływu przy	l/min			4				4		
Wydajność CWU	l/min			3,7/4,5				3,7/4,5		
$\Delta\vartheta$ przy wydajności	K			43				43		
Dane hydrauliczne										
Pojemność znamionowa	l			0,2				0,2		
Wymiary										
Wysokość	mm			293				293		
Szerokość	mm			188				188		
Głębokość	mm			85				85		
Masy										
Masa	kg			2,5				2,5		



Wskazówka

Urządzenie jest zgodne z IEC 61000-3-12.

FFB 4		
Temperatury, granice stosowania		
zakres nastaw temperatury	°C	20-60
Częstotliwość radiowa UE	MHz	868,3
Pasma częstotliwości	MHz	868,000 - 868,600
Zakres radiowy budynku ok.	m	25
Wykonanie		
typ baterii		CR2032-3V
Wymiary		
Wysokość	mm	132
Szerokość	mm	65
Głębokość	mm	18,5
Masy		
Ciężar	kg	0,12



Wskazówka

Zasięg zdalnego sterowania zależy od warunków budowlanych. Nie zawsze można zagwarantować działanie przez strop pomiędzy piętrami.

Gwarancja

Urządzeń zakupionych poza granicami Niemiec nie obejmują warunki gwarancji naszych niemieckich spółek. Ponadto w krajach, w których jedna z naszych spółek córek jest dystrybutorem naszych produktów, gwarancji może udzielić wyłącznie ta spółka. Taka gwarancja obowiązuje tylko wówczas, gdy spółka-córka sformułowała własne warunki gwarancji. W innych przypadkach gwarancja nie jest udzielana.

Nie udzielamy gwarancji na urządzenia zakupione w krajach, w których żadna z naszych spółek córek nie jest dystrybutorem naszych produktów. Ewentualne gwarancje udzielone przez importera zachowują ważność.

Ochrona środowiska i recycling

Pomóż chronić środowisko naturalne. Materiały po wykorzystaniu należy utylizować zgodnie z krajowymi przepisami.

KÜLÖNLEGES TUDNIVALÓK

KEZELÉS

1.	Általános tudnivalók	101
1.1	Biztonsági tudnivalók	101
1.2	A dokumentumban használt egyéb jelölések	101
1.3	Mértékegységek	102
2.	Biztonság	102
2.1	Rendeltetésszerű használat	102
2.2	Általános biztonsági tudnivalók	102
2.3	Tanúsítvány	102
3.	Készülék-leírás	102
4.	Beállítások	102
4.1	DCE 11/13 DCE 11/13 H	102
4.2	DCE 11/13 RC	103
4.3	Forrázás elleni védelem / Hőmérséklet-korlátozás	104
4.4	Teendők a vízellátás szüneteltetését követően	104
5.	Tisztítás, ápolás és karbantartás	104
6.	Hibaelhárítás	104

TELEPÍTÉS

7.	Biztonság	105
7.1	Általános biztonsági tudnivalók	105
7.2	Előírások, szabványok és rendelkezések	105
8.	Készülék-leírás	105
8.1	Szállítási terjedelem	105
8.2	Tartozékok	105
9.	Előkészületek	105
9.1	Felszerelési hely	106
9.2	Minimális távolságok	106
10.	Szerelés	107
10.1	Standard telepítés	107
11.	Üzembe helyezés	108
11.1	Első üzembe helyezés	108
11.2	A készülék átadása	108
11.3	Ismételt üzembe helyezés	108
12.	Üzemen kívül helyezés	108
13.	Szerelési alternatívák	108
13.1	Választható csatlakozási teljesítmény	108
13.2	Forrázás elleni védelem / Hőmérséklet-korlátozás	109
13.3	Az elektromos csatlakozás átszerelése alulra	109
14.	Üzemzavar-elhárítás	110
15.	Karbantartás	111
16.	Műszaki adatok	112
16.1	Méreték és csatlakozások	112
16.2	Villamos kapcsolási rajz	112
16.3	Alkalmazási területek / Átszámítási táblázatok	112
16.4	Nyomásvesztések	113
16.5	Üzemzavarok	113
16.6	Energiafogyasztási adatok	113
16.7	Adattábla	114

GARANCIA

KÖRNYEZETVÉDELEM ÉS ÚJRAHASZNOSÍTÁS

SZERELŐSABLON AZ ÚTMUTATÓ KÖZEPÉN

KÜLÖNLEGES TUDNIVALÓK

- A készüléket 3 éves kort betöltött gyermekek, valamint testi, érzékszervi vagy szellemi fogyatékkal élők, nem hozzáértő és a terméket nem ismerő személyek csak megfelelő felügyelet mellett vagy a készülék biztonságos használatával kapcsolatos alapvető utasítások és a járulékos veszélyek ismeretében használhatják. Gyermekek nem játszhatnak a készülékkel. Gyermekek felügyelet nélkül nem végezhetik a készülék tisztítását és felhasználói karbantartását.
- A csaptelep hőmérséklete elérheti a 70 °C-ot. 43 °C-nál magasabb kiömlési hőmérséklet esetén fennáll a leforrázás veszélye.
- A készülék zuhanyzó (zuhanyüzem) ellátására alkalmas. Ha a készüléket zuhanyzásra is vagy kizárólag csak arra használják, akkor a szakembernek aktiválnia kell a készülékben a hőmérséklet-beállítási tartományt a hőmérséklet-korlátozón (43 °C) keresztül. Előmelegített víz használatakor biztosítani kell, hogy annak bejövő hőmérséklete ne haladja meg az 55 °C-ot.
- Összpólusú, legalább 3 mm érintkezőtávolságú megszakítóval kell biztosítani a készülék hálózatról való leválasztásának lehetőségét.
- A megadott feszültségnek meg kell egyeznie a hálózati feszültséggel.

- A készüléket fixen kell bekötni.
- A sérült vagy cserélni kívánt hálózati tápkábelt csak a gyártó által jóváhagyott szakember cserélheti ki, eredeti pótalkatrész felhasználásával.
- A készüléket a „Telepítés / Szerelés“ c. fejezetben leírtak szerint erősítse fel.
- Ügyeljen a maximális megengedett nyomásra (lásd a „Telepítés / Műszaki adatok / Adattábla“ c. fejezetet).
- A készülék telepítésekor a fajlagos vízellenállás nem lehet kisebb a vízellátó hálózatra megadott értéknél (lásd a „Műszaki adatok / Adattábla“ c. fejezetet).
- Ūrítse le a készüléket, a „Telepítés / Karbantartás / A készülék leürítése“ c. fejezet szerint.

KEZELÉS

1. Általános tudnivalók

A „Különleges tudnivalók“, valamint a „Kezelés“ c. fejezet a felhasználóknak és a szakembereknek szól.

A „Telepítés“ c. fejezet a szakemberek számára szükséges információkat tartalmazza.



Tudnivaló

Használat előtt olvassa el gondosan ezt az útmutatót és őrizze meg.

Ha a készüléket továbbadja, adja át az útmutatót a következő felhasználónak.

1.1 Biztonsági tudnivalók

1.1.1 A biztonsági tudnivalók felépítése



JELZŐSZÓ A veszély jellege

Itt a biztonsági utasítások figyelmen kívül hagyásából adódó esetleges következmények találhatók.

► Itt a veszély elhárításához szükséges intézkedések találhatók.

1.1.2 Szimbólumok, a veszély jellege

Szimbólum	A veszély jellege
	Sérülés
	Áramütés
	Égési sérülés (Égési sérülés, forrázás)

1.1.3 Jelzőszavak

JELZŐSZÓ	Jelentése
VESZÉLY	Olyan tudnivalók, amelyek figyelmen kívül hagyása sérüléshez vagy halálhoz vezet.
FIGYELMEZTETÉS	Olyan tudnivalók, amelyek be nem tartása súlyos vagy halálos sérüléseket okozhat.
VIGYÁZAT	Olyan tudnivalók, amelyek figyelmen kívül hagyása közepesen súlyos vagy könnyű sérülésekhez vezethet.

1.2 A dokumentumban használt egyéb jelölések





Tudnivaló

Az általános tudnivalókat a mellettük lévő szimbólumok jelölik.

► Gondosan olvassa el ezt a fejezetet.

KEZELÉS

Biztonság

Szimbólum	Jelentése
	Anyagi kár (készülék sérülése, következményként fellépő kár, környezeti kár)
	A készülék ártalmatlanítása

▶ Ez a szimbólum azt jelzi Önnek, hogy valamilyen teendője van. A szükséges műveleteket lépésről lépésre ismertetjük.

1.3 Mértékegységek



Tudnivaló
Egyéb előírás híján a méretek mm-ben értendők.

2. Biztonság

2.1 Rendeltetésszerű használat

A készülék háztartási használatra készült. A készüléket képzetlen személyek is biztonságosan használhatják. A készülék nem háztartási (pl. kisvállalkozási) környezetben is használható, amennyiben a felhasználás módja azonos.

A készülék ivóvíz felmelegítésére vagy előmelegített víz utólagos felmelegítésére szolgál. A készüléket konyhai mosogatóhoz vagy mosdókagylóhoz tervezték.

Az ettől eltérő vagy ezen túlmutató felhasználás nem rendeltetésszerűnek minősül. A rendeltetésszerű használat egyúttal azt is feltételezi, hogy betartják a jelen útmutatóban, valamint az alkalmazott tartozékok útmutatóiban foglaltakat is.

2.2 Általános biztonsági tudnivalók



FIGYELMEZTETÉS Égési sérülés
A csaptelep hőmérséklete elérheti a 70 °C-ot. 43 °C-nál magasabb kiömlési hőmérséklet esetén fennáll a leforrázás veszélye.



FIGYELMEZTETÉS Sérülés
A készüléket 3 éves kort betöltött gyermekek, valamint testi, érzékszervi vagy szellemi fogyatékkal élők, nem hozzáértő és a terméket nem ismerő személyek csak megfelelő felügyelet mellett vagy a készülék biztonságos használatával kapcsolatos alapvető utasítások és a járulékos veszélyek ismeretében használhatják. Gyermekek nem játszhatnak a készülékkel. Gyermekek felügyelet nélkül nem végezhetik a készülék tisztítását és felhasználói karbantartását.



FIGYELMEZTETÉS Áramütés
A sérült csatlakozókábelt kizárólag szakember cserélheti ki. Így elkerülheti a lehetséges veszélyeket.



Anyagi kár
A készüléket és a csaptelepet védeni kell a fagytól.

2.3 Tanúsítvány

Lásd a készülék típustábláját.

3. Készülék-leírás

Az elektronikus szabályozású, átfolyó üzemű kompakt vízmelegítő a bejövő hőmérséklettől függetlenül a teljesítményhatárig állandó szinten tartja a kiömlési hőmérsékletet.

A készülék közvetlenül a vízvételi helynél melegíti a vizet, amikor megnyitják a melegvíz szelepet a csaptelepen. A rövid vezeték-hossznak köszönhetően alacsony az energia- és vízvesztések.

A bekapcsolási mennyiséget lásd a „Telepítés / Műszaki adatok / Adattábla” c. fejezetben.

A HMV teljesítmény a hidegvíz hőmérsékletétől, a fűtőteliességétől, az átfolyási mennyiségtől és a kívánt hőmérséklettől függ.

Melegvíz-hőmérséklet

A melegvíz kiömlési hőmérséklete fokozatmentesen állítható.

Fűtésrendszer

A csupaszdrtós fűtésrendszer lágy és kemény víztípusokkal is használható. A fűtésrendszer egyáltalán nem érzékeny a vízke-ménységre. A fűtésrendszer gyorsan és hatékonyan készít melegvizet.

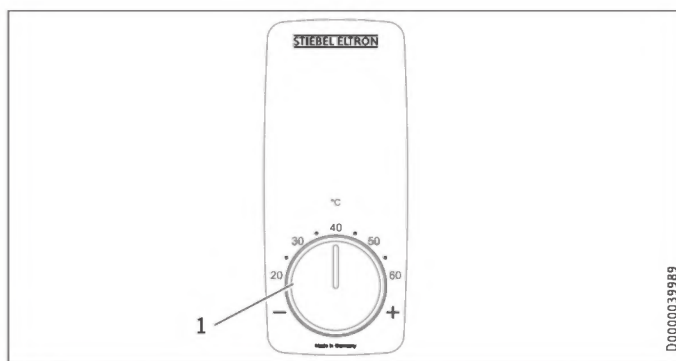


Tudnivaló
A készülék levegőérzékelővel van ellátva, amely hatékonyan megakadályozza a fűtésrendszer károsodását. Ha üzem közben levegő kerül a készülékbe, a fűtőteliesség egy percre automatikusan kikapcsol, megvédve ezzel a fűtésrendszert.

4. Beállítások

4.1 DCE 11/13 | DCE 11/13 H

Kezelés



1 Hőmérséklet-beállító gomb, 20 °C és 60 °C közötti beállítással

KEZELÉS

Beállítások

4.2 DCE 11/13 RC

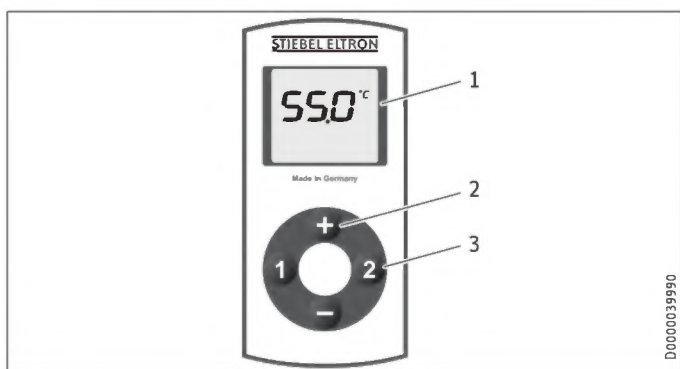
A rádiós távirányítóval a hőmérséklet beállítása távolról is elvégezhető. A beállított hőmérséklet megjelenik a rádiós távirányító kijelzőjén.

A mellékelt rádiós távirányító regisztrálva van a vevőmodulban. A készülék beállításai csakis a vevőmodullal összekapcsolt rádiós távirányítóval módosíthatók.

A rádiókapcsolat hatótávolságát csökkentik a készülék és a rádiós távirányító közötti akadályok.

A rádiós távirányítót bárhová felszerelheti a mellékelt fali tartó segítségével.

Kezelés



- 1 Kijelző
- 2 20 °C és 60 °C közötti hőmérséklet-beállítás 0,5 °C -os lépésekben a „+” és „-” gombokkal
- 3 „1” és „2” memóriagombok

A rádiós távirányító normál esetben energiatakarékos üzemmódban található, és ilyenkor a kijelző ki van kapcsolva. Egy tetszőleges gombot megnyomva aktiválhatja a rádiós távirányítót, és ekkor megjelenik a hőmérséklet-kijelző. A kijelzőn lévő sáv jelzi az adatátvitelt a készülék felé.

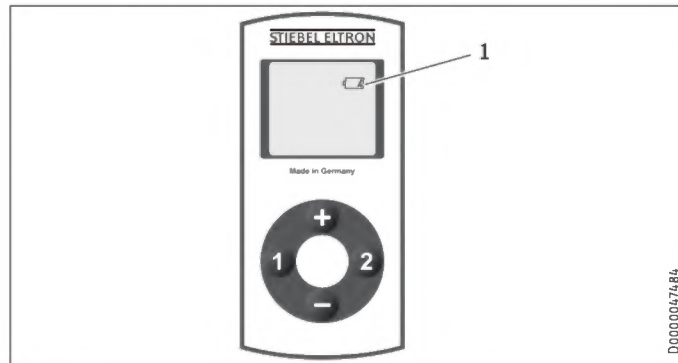
Ha 10 másodpercen belül egyetlen gombot sem nyom meg, a rádiós távirányító automatikusan visszakapcsol energiatakarékos üzemmódba.

A kiválasztott hőmérsékletet a rendszer energiatakarékos üzemmódban is fenntartja.

Memóriagombok kiosztása

- ▶ Válassza ki a kívánt hőmérsékletet.
- ▶ Nyomja meg 2 másodpercre az „1” vagy „2” memóriagombot. A hőmérséklet-kijelző egyszer felvillan, nyugtázva ezzel a beállítást.
- ▶ Kikapcsolhatja a készülék fűtésrendszerét (OFF kijelző üzenet). A kikapcsoláshoz nyomja meg egyszer a „-” gombot, a 20 °C-os beállítástól kezdve.

Elemcsere



1 Elemcsere szimbólum

Ha az elem szimbólum világít, cserélje ki a rádiós távirányító elemét. Elemcsere akkor is szükség lehet, ha a hőmérséklet-beállítások nem érkeznek meg a készülékhez és/vagy a rádiókapcsolat hatótávolsága lecsökken.



Anyagi kár

- ▶ Távolítsa el a lemerült elemet.



Tudnivaló

A rádiós távirányító feszültségellátásáról egy lítium gombelem gondoskodik.

Távolítsa el a lemerült elemeket. A szivárgó elemek károkat okoznak, amelyekért nem vállalunk felelősséget. A nem újratölthető elemeket nem szabad feltölteni.

Újratölthető elemek és akkumulátorok használata nem megengedett.

Ha a készüléket hosszabb ideig nem használja, vegye ki az elemet (lásd a „Hibaelhárítás / A mini rádiós távirányító elemcsereje” c. fejezetet).

- ▶ Nyissa fel a rádiós távirányító házát a távirányító alsó részén található 4 csavar meglazításával.
- ▶ Cserélje ki a CR 2032 típusú elemet. NiCd akkumulátor használata nem megengedett. Ügyeljen az elem helyes polaritására (+ pólus felül).
- ▶ Nyomja ismét össze a házat, és csavarja vissza a 4 csavart. A ház összeszerelésekor ügyeljen arra, hogy a szélén található tömítés ne károsodjon.

Elemcsere során az „1” és „2” gombhoz eltárolt értékek megmaradnak.



Elemek ártalmatlanítása

Az elemeket nem szabad háztartási hulladékok közé dobni. A használt elemek környezetszennyező és egészségkárosító anyagokat tartalmaznak. A használt elemeket a kereskedőnél vagy egy veszélyes hulladékokkal foglalkozó gyűjtőhelyen kell leadni.

4.3 Forrázás elleni védelem / Hőmérséklet-korlátozós

A forrázás elleni védelem aktiválása után csak 20 °C és 43 °C között lehet állítani a melegvíz hőmérsékletét.

A magasabb hőmérséklet-beállítások nem működnek.

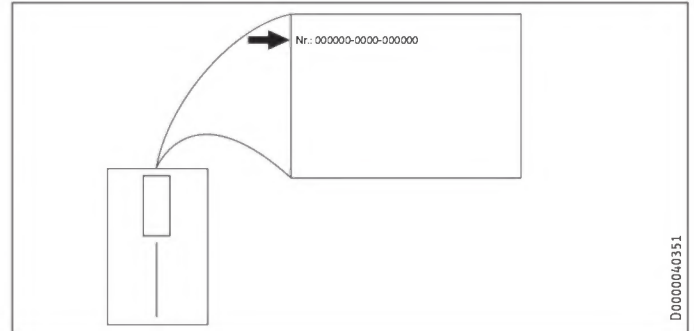
Használja a forrázás elleni védelmet pl. óvodákban, kórházakban, nyugdíjas otthonokban.



Tudnivaló

A forrázás elleni védelmet a szakember tudja önnek aktiválni a készülékben (lásd a „Telepítés / Beépítési lehetőségek / Forrázás elleni védelem / Hőmérséklet-határoló” c. fejezetet).

Ha az okot nem tudja elhárítani, akkor forduljon szakemberhez. A hatékonyabb és gyorsabb segítség érdekében adja meg a szerelőnek a típustáblán feltüntetett gyári számot (000000-0000-000000).



4.4 Teendők a vízellátás szüneteltetését követően

Lásd a „Telepítés / Üzembe helyezés / Ismételt üzembe helyezés” c. fejezetet.

5. Tisztítás, ápolás és karbantartás

- ▶ Súroló hatású vagy oldószer tartalmú tisztítószerek használata tilos! A készülék ápolása és tisztítása nedves ruhával végezhető.
- ▶ Rendszeresen ellenőrizze a csaptelepeket. A csaptelepek kifolyócsövein lerakódott vízkő kereskedelmi forgalomban kapható vízkőoldóval eltávolítható.
- ▶ Rendszeresen ellenőriztesse a készülék elektromos biztonságát megfelelő szakemberrel.

6. Hibaelhárítás

Probléma	Kiváltó ok	Elhárítás
A készülék még akkor sem kapcsolódik be, ha teljesen meg van nyitva a melegvíz-csap.	A készülék nincs feszültség alatt. Túl kevés az átfolyó mennyiség. A csaptelep sugárszabályzója elvízkövesedett vagy elszennyeződött. Megszűnt a vízellátás.	Ellenőrizze a biztosítékot az épület elektromos rendszerében. Tisztítsa meg és/vagy vízkőmentesítse a sugárszabályzót vagy cserélje ki a speciális sugárszabályzót. Légtelenítse a készüléket és a hidegvíz-bekötővezetékét (lásd a „Telepítés / Üzembe helyezés / Ismételt üzembe helyezés” c. fejezetet).
A víz hőmérséklete nem éri el a kívánt értéket.	A belső forrázás elleni védelem be van kapcsolva. A készülék nem fűt, a hidegvíz bejövő hőmérséklete > 55 °C.	A forrázás elleni védelmet szakemberrel tudja kikapcsoltatni. Csökkentse a hidegvíz bejövő hőmérsékletét.
A „Con” üzenet időnként megjelenik a kijelzőn.	A rádiós távirányító hatótávolságon kívül található.	Csökkentse a rádiós távirányító és a készülék közötti távolságot. Küldje el újra a hőmérsékletre vonatkozó kérést.
A „Con” üzenet gyakran megjelenik a kijelzőn.	Az elem hamarosan lemerül.	Cserélje ki az elemet (lásd „Készülék-leírás / Elemcsere” c. fejezetet).

TELEPÍTÉS

7. Biztonság

A készülék telepítését, üzembe helyezését, illetve karbantartását és javítását csak szakember végezheti.

7.1 Általános biztonsági tudnivalók

A kifogástalan működést és az üzembiztonságot csak abban az esetben garantáljuk, ha a készülékhez való eredeti tartozékokat és eredeti pótalkatrészeket használják.



Anyagi kár

Tartsa be a megengedett maximális bejövő hőmérsékletre vonatkozó előírást (lásd a „Telepítés / Műszaki adatok / Adattábla” c. fejezetet). Magasabb hőmérséklet esetén a készülék károsodhat. Központi termosztátos csaptelep esetén a bejövő hőmérséklet korlátozható (lásd a „Telepítés / Készülék-leírás / Tartozékok” c. fejezetet).



FIGYELMEZTETÉS Áramütés

Ez a készülék olyan kondenzátorokat tartalmaz, amelyek a hálózatról történő leválasztás után lemerülnek. A kondenzátor egyenáramú kisülési feszültsége adott esetben rövid időre meghaladhatja a 60 V-ot.

7.2 Előírások, szabványok és rendelkezések



Tudnivaló

Tartson be minden nemzeti és helyi előírást, illetve rendelkezést.

A víz fajlagos elektromos ellenállása nem lehet kisebb a típustáblán megadott értéknél. Összekapcsolt vízvezeték esetén figyelembe kell venni a víz minimális elektromos ellenállására vonatkozó előírást (lásd a „Telepítés / Műszaki adatok / Adattábla” c. fejezetet). A víz fajlagos elektromos ellenállásáról, illetve a víz vezetőképességéről a vízszolgáltatónál tájékozódhat.

8. Készülék-leírás

8.1 Szállítási terjedelem

A készülékkel együtt leszállított tartozékok:

- Vakdugó a kábel átvezetéséhez
- Szerelés-sablon, az útmutató közepén
- 3/8-os csatlakozótömlő, 500 mm hosszú, tömítéssel*
- 3/8-os T-idom*

* csak DCE 11/13 és DCE 11/13 RC típusoknál, nyomásálló készülékhez való csatlakoztatáshoz

8.2 Tartozékok

Teherlekapcsoló relé

Az előnykapcsolás egy elektronikus teherlekapcsoló relével alakítható ki, pl. második átfolyó üzemű vízmelegítő villamos hálózatról történő leválasztásához.

A teherlekapcsoló relé megszólalási áramának $\leq 2 A$ kell lennie. A csatlakozás az „L” középső sorkapocsnál történik.

Nyomásmentes csaptelepek

- WEN-érzékelős csaptelep mosdóhoz
- MEK egykaros keverőcsap
- WKM kétkaros keverőcsap

Nyomásálló csaptelep

- WEH-érzékelős csaptelep mosdóhoz
- MEKD egykaros keverőcsap, pult fölé szerelhető

Központi termosztátos csaptelep (ZTA 3/4)

A központi előkeverésre szolgáló termosztátos csaptelepet használhatja pl. előmelegített vízzel működő átfolyós vízmelegítő üzemeltetéséhez. Zuhanyhoz való használat esetén a csaptelepet maximum 55 °C-ra állítsa be.

9. Előkészületek

- ▶ Alaposan öblítse át a vízvezetékét.

Vízszerezés

Biztonsági szelepre nincs szükség.

Csaptelepek

- ▶ Használjon megfelelő csaptelepeket (lásd a „Telepítés / Készülék-leírás / Tartozékok” c. fejezetet).

TELEPÍTÉS

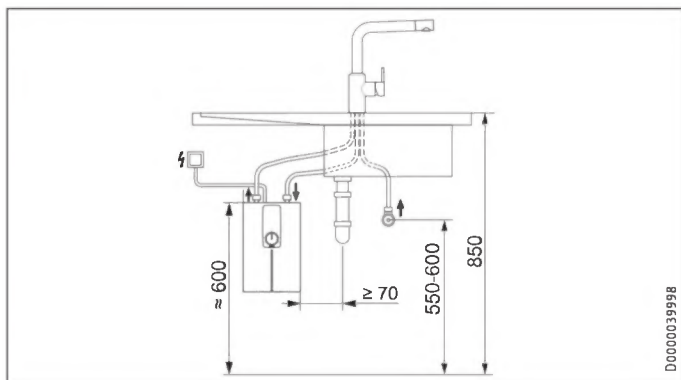
Előkészületek

9.1 Felszerelési hely

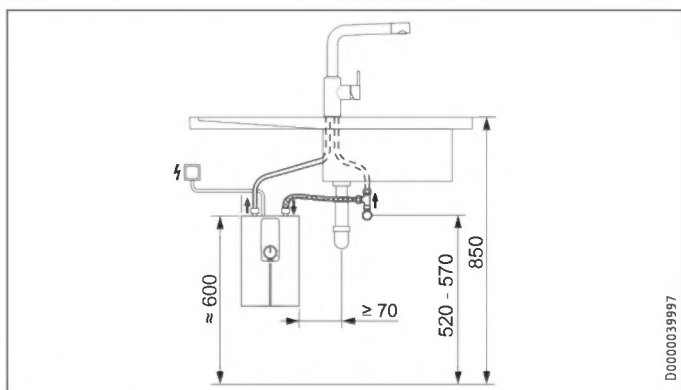
A készüléket mindig függőleges helyzetben, fagymentes helyiségbe és a vízvételi hely közelében szerelje fel.

9.1.1 Pult alatti szerelés mosogatónál, DCE 11/13 | DCE 11/13 RC

Nyomásmentes, nyomásmentes csapteleppel

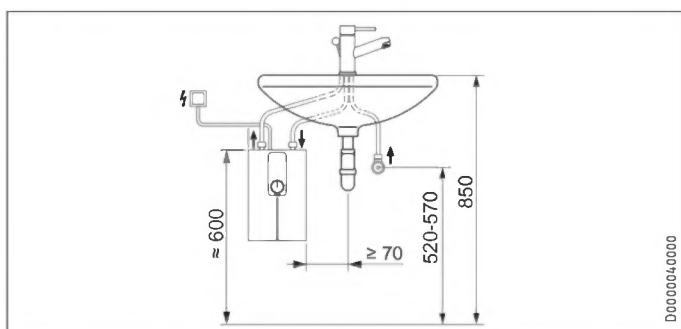


Nyomásálló, nyomásálló csapteleppel

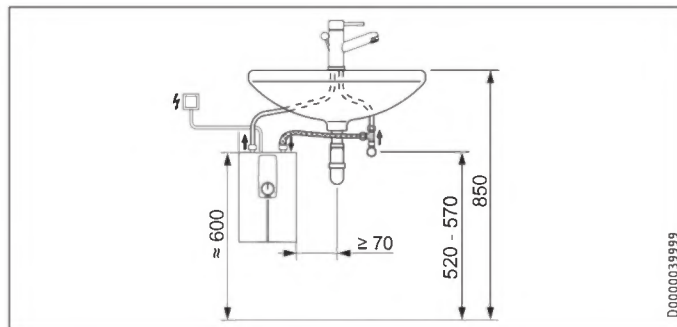


9.1.2 Pult alatti szerelés mosdónál, DCE 11/13 | DCE 11/13 RC

Nyomásmentes, nyomásmentes csapteleppel

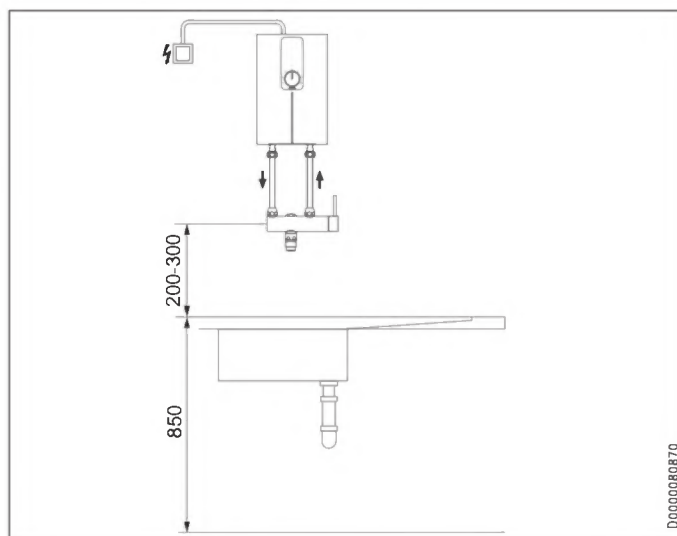


Nyomásálló, nyomásálló csapteleppel

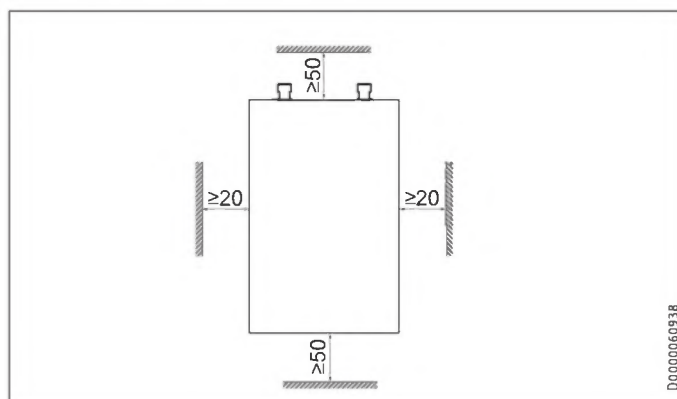


9.1.3 Pult feletti szerelés mosdónál, DCE 11/13 H

Nyomásmentes, nyomásmentes csapteleppel Nyomásálló, nyomásálló csapteleppel



9.2 Minimális távolságok



► A készülék zavarmentes működése és a készülék karbantartási munkáinak kivitelezhetősége érdekében tartsa be a minimális távolságokat.

10. Szerelés

Standard telepítés

- Elektromos csatlakozó a készülék felső részén

A további csatlakoztatási lehetőségeket lásd a „Telepítés / Egyéb beépítési lehetőségek“ c. fejezetben.

- Választható csatlakozási teljesítmény
- Forrázás elleni védelem / Hőmérséklet-korlátozás
- Elektromos csatlakozó a készülék alsó részén

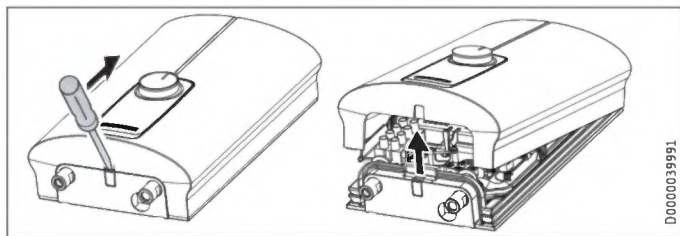
10.1 Standard telepítés

A készülék felszerelése

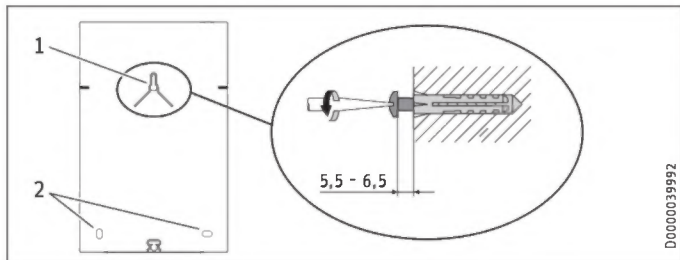


Tudnivaló

- Szerelje fel a falra a készüléket.
A fal teherbírása elegendő kell, hogy legyen.



- Csavarhúzóval reteszelve ki a csapózárát.
- Vegye le a készülékfedelelet előrefelé.



- 1 felső rögzítőcsavar
- 2 alsó rögzítőcsavarok

- Rajzolja fel a 3 furathelyet a mellékelt szerelősablonnal (az útmutató közepén találja).
- Fúrja ki a lyukakat. Használjon megfelelő tipliket és félgömbfejú vagy hengeresfejú csavarokat, amelyek csavarfejének átmérője 8 mm. A csavarok és a tiplik nem tartoznak a szállítási terjedelembé.
- Csavarja be a felső csavart a megadott méretig.
- Akassza a készüléket a csavarra. Húzza lefelé a készüléket.
- Állítsa vízszintes helyzetbe a készüléket. Csavarja be az alsó 2 csavart.

Vízcsatlakozás



Anyagi kár

- A készülék megfelelő működéséhez be kell szerelni a szűrőt a hidegvíz-bevezetésbe.

A csaptelep felszerelése

- Szerelje fel a csaptelepet. Ennek során vegye figyelembe a csaptelep kezelési és telepítési útmutatójában megadott információkat.



Anyagi kár

- A csatlakozók szerelése közben mindig tartson ellen a megfelelő kulccsal a készüléknél.



Tudnivaló

- Csak nyomásálló csatlakozónál, DCE 11/13 | DCE 11/13 RC:
► Szerelje fel a készülékkel együtt leszállított $\frac{3}{8}$ -os csatlakozótömlőt és a $\frac{3}{8}$ -os T-idomot.

Az elektromos csatlakozás kialakítása



FIGYELMEZTETÉS Áramütés

- Minden elektromos bekötési és szerelési munkát az előírásoknak megfelelően kell elvégezni.



FIGYELMEZTETÉS Áramütés

- Feltétlenül csatlakoztassa a készüléket a védővezetékhez!
Összpólusú, legalább 3 mm érintkezőtávolságú megszakítóval kell biztosítani a készülék hálózatról való leválasztásának lehetőségét.



FIGYELMEZTETÉS Áramütés

- Kiszállított állapotban a készülékek csatlakozókábelrel vannak ellátva.
A készülék akkor csatlakoztatható fix bekötésű elektromos vezetékhez, ha annak keresztmetszete legalább akkora, mint a készülék gyári csatlakozókábeléé. Maximálisan 4 x 6 mm² keresztmetszetű vezeték használható.



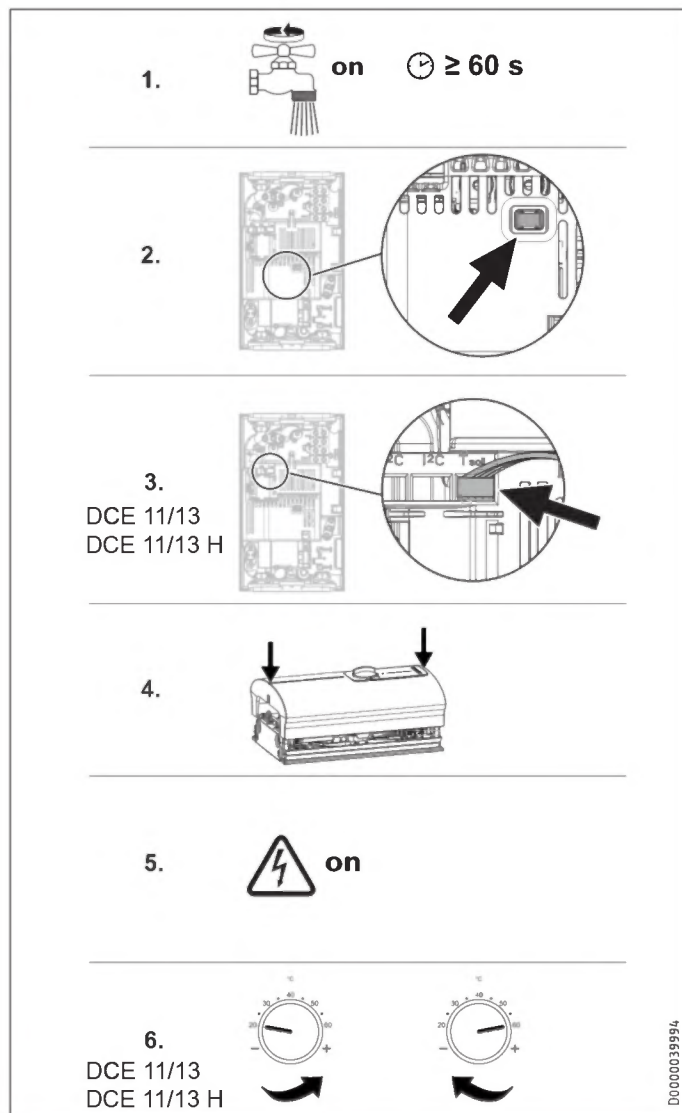
Anyagi kár

- Vegye figyelembe a típustáblán szereplő adatokat. A megadott feszültségnek meg kell egyeznie a hálózati feszültséggel.

- A csatlakozókábelt az elektromos kapcsolási rajznak megfelelően (lásd a „Telepítés / Műszaki adatok / Elektromos kapcsolási rajz“ c. fejezetet) kösse be. A csatlakozási teljesítmény 2 fokozatban választható. Előzetesen a nagyobb teljesítmény van beállítva. Másik teljesítmény választásához lásd a „Telepítés / Beépítési lehetőségek / Választható csatlakozási teljesítmény“ c. fejezetet.

11. Üzembe helyezés

11.1 Első üzembe helyezés



- ▶ Töltse fel a készüléket a csaptelepről, légtelenítve a vezetékhálózatot és a készüléket. Nyissa ki többször a vízvételi szelepet.
- ▶ Aktiválja az elektronikus biztonsági kapcsolót (AE3). Kiszállításkor az elektronikus biztonsági kapcsoló ki van oldva.
- ▶ Csak a DCE 11/13 | DCE 11/13 H esetén: Csatlakoztassa a hőmérséklet-beállító dugaszát a „T-soll” áramkörhöz. Ügyeljen a huzalok elvezetésére.
- ▶ Szerelje fel a készülékfedelelet. Ehhez tegye fel a fedelet és nyomja le addig, amíg a két rögzítőhorog hallhatóan a helyére nem kattann felül és alul. Ellenőrizze a rögzítőhorogok rögzülését.
- ▶ Kapcsolja be az áramellátást.
- ▶ Csak a DCE 11/13 | DCE 11/13 H esetén: Forgassa el a hőmérséklet-beállító gombot bal és jobb végállásba.
- ▶ Ellenőrizze a rendszer tömítettségét.

- ▶ Ikszelje be a kiválasztott csatlakozási teljesítményt és a névleges feszültséget a típustáblán. Erre a célra használjon golyóstollat.
- ▶ Ellenőrizze a készülék működését.

11.2 A készülék átadása

- ▶ Magyarozza el a felhasználónak a készülék működését. Ismertesse meg vele a készülék használatát.
- ▶ Figyelmeztesse a felhasználót az esetleges veszélyekre, különösen a leforrázás veszélyére.
- ▶ Adja át ezt az útmutatót.

11.3 Ismételt üzembe helyezés

! Anyagi kár
Ha a vízellátás megszakad, a készüléket az alábbi lépésekkel kell újból üzembe helyezni. Ezzel elkerülheti a csupaszdrtós fűtésrendszer tönkremenetelét.

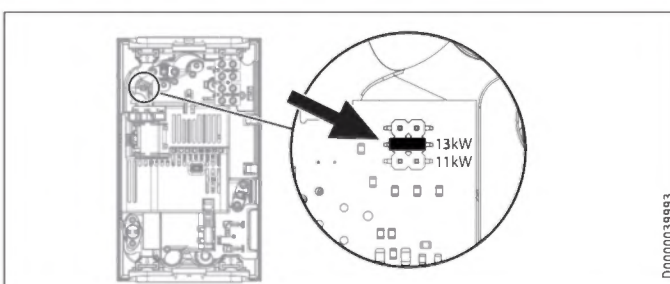
- ▶ Kapcsolja le a feszültséget a készülékről a biztosítékok lekapcsolásával.
- ▶ Nyissa meg a csaptelepet egy percre addig, amíg a készülék és az elé kapcsolt hidegvíz-bekötővezeték légmentessé nem válik.
- ▶ Kapcsolja vissza az áramellátást.
- ▶ Lásd a „Telepítés / Üzembe helyezés” c. fejezetet.

12. Üzemen kívül helyezés

- ▶ Válassza le a készüléket a hálózatról a biztosítékkal.
- ▶ Űrítse le a készüléket (lásd a „Telepítés / Karbantartás” c. fejezetet).

13. Szerelési alternatívák

13.1 Választható csatlakozási teljesítmény



- ▶ Helyezze át a kódoló kártyát a kiválasztott csatlakozási teljesítménynek megfelelően.

13.2 Forrázás elleni védelem / Hőmérséklet-korlátozás

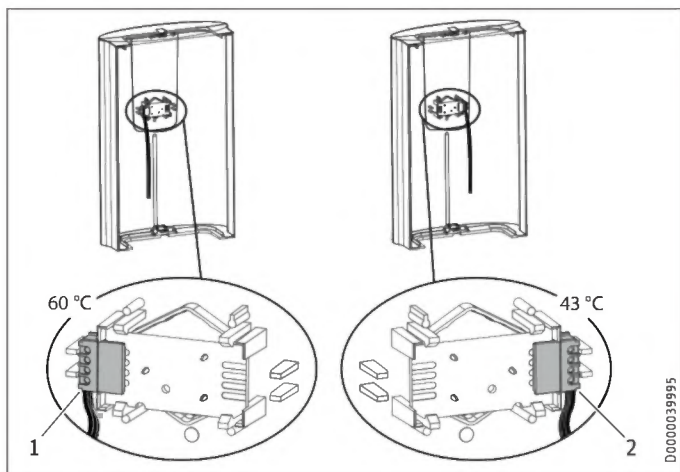


FIGYELMEZTETÉS Égési sérülés
Előmelegített vízzel üzemeltetve előfordulhat, hogy a forrázás elleni védelem nem működik.

- ▶ Ebben az esetben a hőmérséklet a készülék elé kapcsolt központi termostatikus csapteleppel korlátozható (lásd a „Telepítés / Készülék-leírás / Tartozékok“ c. fejezetet).

DCE 11/13 | DCE 11/13 H

A „max. 43 °C“ forrázás elleni védelem aktiválásához át kell helyezni egy kódoló kártyát az áramköri lapon a készülékfedélben.

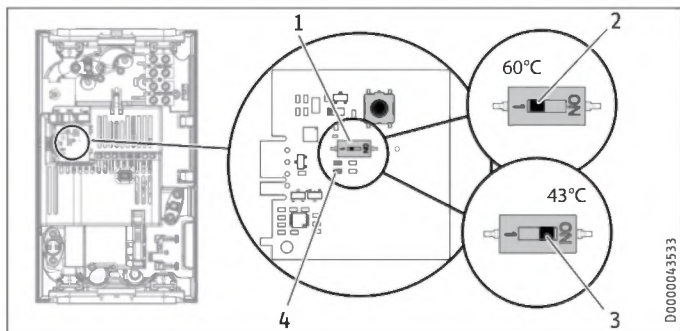


- 1 forrázás elleni védelem nélkül
- 2 43 °C-os forrázás elleni védelemmel

- ▶ Vegye ki a bedugott áramköri lapot a készülékfedél kezelőegységéből. Ügyeljen a rögzítőhorgokra.
- ▶ Helyezze át a kódoló kártyát a „43 °C“-os pozícióba.
- ▶ Helyezze vissza az áramköri lapot úgy, hogy a rögzítőhorgok a helyükre pattanjanak. Ügyeljen a gomb és a tengely helyzetére.

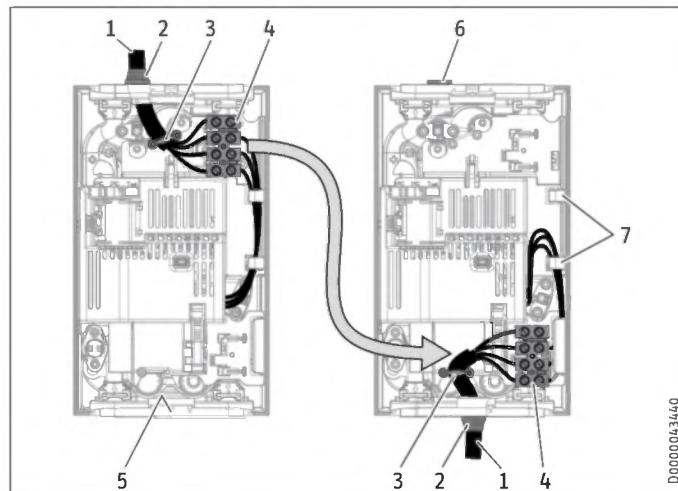
DCE 11/13 RC

A „max. 43 °C“ forrázás elleni védelem aktiválása a készülékben található DIP-kapcsoló eltolásával lehetséges.



- 1 DIP-kapcsoló a forrázás elleni védelemhez
- 2 forrázás elleni védelem nélkül = 60 °C
- 3 forrázás elleni védelemmel = max. 43 °C
- 4 A zöld LED-es kijelző folyamatosan világít, ha a forrázás elleni védelem aktív

13.3 Az elektromos csatlakozás átszerelése alulra



- 1 Csatlakozókábel
- 2 Kábel-tömszelence
- 3 Kihúzás elleni rögzítő
- 4 Hálózati csatlakozókapocs
- 5 A csatlakozókábel nyílásának jelölése
- 6 Vakdugó
- 7 Huzalvezető

- ▶ Szerelje le a kihúzás elleni rögzítőt és a csatlakozókábelt a kábelvédő csővel.
- ▶ Zárja le a készülék hátoldalán lévő felső nyílást a mellékelt (zárt) vakdugóval. Az IP 24 (fröccsenő vízzel szembeni) védettség csak szakszerűen szerelt vakdugó esetén biztosított.
- ▶ Helyezze át a készülékben található hálózati csatlakozókapcsot felülről alulra. Ügyeljen arra, hogy a hálózati csatlakozókapocs rögzüljön a helyén.
- ▶ Vezesse a kapcsolóhuzalokat a huzalvezető alá.
- ▶ Nyomjon be egy nyílást a készülék hátfalában a csatlakozókábel számára. Egy megfelelő szerszámmal nyomja ki a műanyagot a kör alakú jelölésnél a hátfal belsejéből. Szükség esetén használjon reszelőt.



Anyagi kár

- ▶ Cserélje ki a készülék sérült hátfalát.

- ▶ Szerelje a csatlakozókábelt a kábelvédő csővel a készülék hátfalába.
- ▶ Csatlakoztassa a csatlakozókábelt a hálózati csatlakozókapocsra (lásd a „Telepítés / Műszaki adatok / Elektromos kapcsolási rajz“ c. fejezetet).
- ▶ Szerelje be a kihúzás elleni rögzítőt.

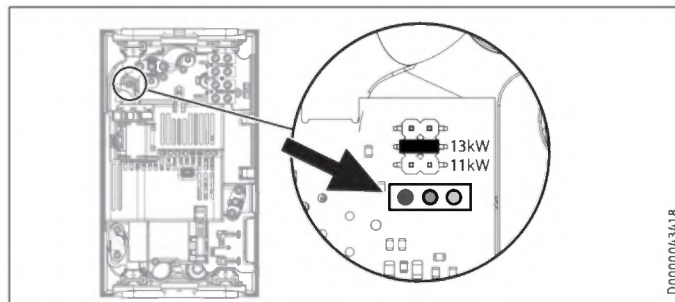
14. Üzemzavar-elhárítás



FIGYELMEZTETÉS Áramütés

A készülék ellenőrzéséhez rá kell kapcsolni az elektromos feszültséget.

A LED-es üzemállapot-jelző lámpa jelzései



D000003418

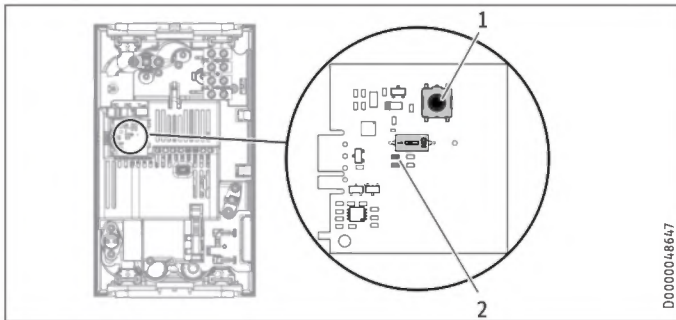
Megjelenítési lehetőségek a LED-es diagnosztikai eszközön

●○○	piros	üzemzavar esetén világít
○●○	sárga	a fűtési üzemmód bekapcsolott állapotában világít
○○●	zöld	villog: A készülék hálózati tápfeszültséget kap

Üzemzavar-elhárítás

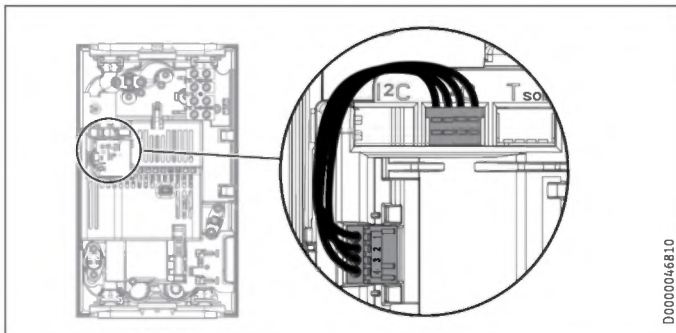
Üzemállapot-jelző lámpa	Üzemzavar	Kiváltó ok	Elhárítás
egyik LED sem világít	Nincs melegvíz.	Kioldott a biztosíték a ház villamossági rendszerében. Az elektronika meghibásodott.	Ellenőrizze a biztosítékot az épület elektromos rendszerében. Cserélje ki a készüléket.
a zöld LED villog	A készülék nem kapcsolódik be. Túl kevés az átfolyó melegvíz mennyisége. Nincs melegvíz, miközben az átfolyás nagyobb a bekapcsolási átfolyásnál.	A zuhanyfej / vízszugár-szabályozó elvzikkövesedett. A készülék szűrője elszennyeződött. Az átfolyásérzékelő meghibásodott.	Vízkömentesítse, illetve cserélje ki a zuhanyfejet / vízszugár-szabályozót. Tisztítsa meg a szűrőt. Cserélje ki a készüléket.
a zöld LED villog, a sárga LED villózik	A víz nem éri el a hőmérséklet alapjelt.	A készülék a teljesítményhatáron üzemel.	Csökkentse a kifolyó vízmennyiséget. Építsen be átfolyásimennyiség-korlátozót. Ellenőrizze az átfolyásimennyiség-korlátozót.
(nem minden esetben van ilyen)	A víz nem éri el a hőmérséklet alapjelt.	Hiányzik egy fázis.	Ellenőrizze a biztosítékot az épület elektromos rendszerében.
a zöld LED villog, a sárga LED világít	A víz nem éri el a hőmérséklet alapjelt. Nincs melegvíz, miközben az átfolyás nagyobb a bekapcsolási átfolyásnál. A kívánt hőmérséklet nincs elérve.	Az alapjel-jeladó vagy a csatlakozókábel meghibásodott. A kábel nincs csatlakoztatva. A forrázás elleni védelem be van kapcsolva. A fűtésrendszer meghibásodott. Az elektronika meghibásodott.	Csatlakoztassa a csatlakozókábelt, illetve szükség esetén cserélje ki az alapjel-jeladót. Kapcsolja ki a forrázás elleni védelmet. Mérje meg a fűtésrendszer ellenállását, és szükség esetén cserélje ki a készüléket. Cserélje ki a készüléket.
a zöld LED villog, a piros LED villózik	Nincs melegvíz. A készülék nem reagál a rádiós távirányítóra, „Con” üzenet látható a rádiós távirányító kijelzőjén.	A kimeneti érzékelő hibás. A készülék elvzikkövesedett. A rádiós távirányító nincs összekapcsolva a vevőmodullal. A rádiós távirányító kábele nincs csatlakoztatva.	Ellenőrizze a csatlakozást, illetve szükség esetén cserélje ki a kimeneti érzékelőt. Cserélje ki a készüléket. Kapcsolja össze a rádiós távirányítót a készülékkel (lásd a „Hibaelhárítás / A rádiós távirányító összekapcsolása/szétkapcsolása a vevőmodullal” c. fejezetet). Csatlakoztassa a csatlakozókábelt (lásd a „Telepítés / Hibaelhárítás” c. fejezetet).
a zöld LED villog, a piros LED világít	Nincs melegvíz. A melegvíz hőmérséklete nem éri el a beállított értéket (> 55 °C). A vízmelegítő rendszer kikapcsol.	A biztonsági kapcsoló kikapcsol. Hiba az elektronikus biztonsági berendezésben. A bemeneti érzékelő vagy a csatlakozókábel meghibásodott. A kimeneti érzékelő vagy a csatlakozókábel rövidzárlatos. Az elektronika meghibásodott.	Szüntesse meg a hiba okát. Védje a fűtésrendszert a túlmelegedés ellen úgy, hogy egy percre kinyit egy, a készülék után csatlakoztatott vízcsapot. Emiatt a fűtésrendszer lehűl. Aktiválja a biztonsági kapcsolót a biztonsági kapcsolón található gomb benyomásával (lásd még az „Üzembe helyezés” c. fejezetet). Cserélje ki a készüléket. Ellenőrizze a csatlakozást, illetve szükség esetén cserélje ki a bemeneti érzékelőt. Ellenőrizze a csatlakozást, illetve szükség esetén cserélje ki a kimeneti érzékelőt. Cserélje ki a készüléket.
	A hidegvíz bejövő hőmérséklete magasabb, mint 55 °C.	A hidegvíz bejövő hőmérséklete magasabb, mint 55 °C.	Csökkentse a készülékbe bevezetett hidegvíz bejövő hőmérsékletét.
	A levegőérzékelő levegőt észlel a vízben. A vízmelegítő betét rövid időre kikapcsol.	A levegőérzékelő levegőt észlel a vízben. A vízmelegítő betét rövid időre kikapcsol.	A készülék egy perc elteltével ismét bekapcsol.

A DCE 11/13 RC rádiós távirányítójának összekapcsolása/ szétkapcsolása



- 1 Gomb az össze- és szétkapcsoláshoz
 - 2 Sárga LED-es kijelző, ha a rádiós távirányító aktív
- ▶ A rádiós távirányító és a vevőmodul összekapcsolásának megkezdéséhez nyomja meg röviden a gombot. A sárga LED villogni kezd. Ekkor nyomja meg az „1” gombot a rádiós távirányítón. A LED rövid felvillanása jelzi a sikeres összekapcsolódást. A sárga LED ezután kialszik.
 - ▶ A rádiós távirányító és a vevőmodul szétkapcsolásához nyomja meg 5 másodpercre a gombot. A LED rövid felvillanása jelzi a sikeres szétkapcsolást. A sárga LED ezután kialszik.

A DCE 11/13 RC rádiós távirányítójának csatlakoztatási helyzete



15. Karbantartás



FIGYELMEZTETÉS Áramütés

Bármilyen munkavégzést megelőzően a készüléket öszszpólusúan le kell választani az elektromos hálózatról.

A készülék leürítése



FIGYELMEZTETÉS Égési sérülés

Leürítéskor a készülékből forró víz folyhat ki.

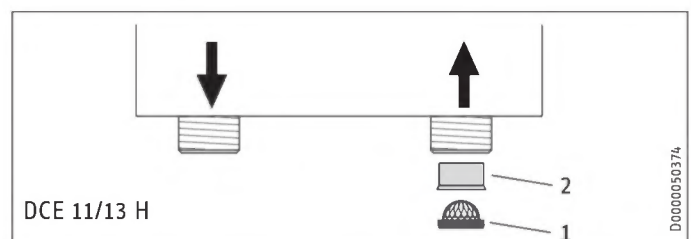
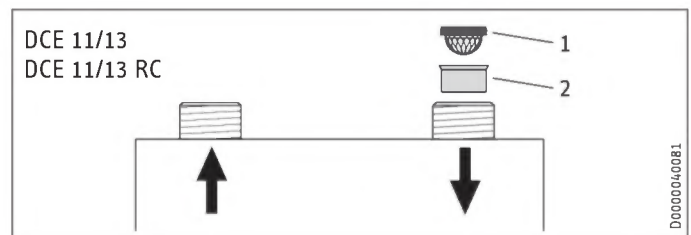
Karbantartási munkákhoz vagy fagyveszély esetén a következőképp ürítse le a készüléket:

- ▶ Zárja el a hidegvíz tápvezetékének zárószelepét.
- ▶ Nyissa ki a vízvételi szelepet.
- ▶ Szerelje le a vízcsatlakozásokat a készülékről.
- ▶ Szerelje le a készüléket.
- ▶ Ürítse le a készüléket a vízcsatlakozókon keresztül (víz marad a készülékben).

A készülék tárolása

- ▶ A készüléket leszerelt állapotban is kizárólag fagymentes helyen tárolja, mivel a berendezésben maradó víz is károkat okozhat.

Szűrő/átfolyásimennyiség-korlátozó tisztítása vagy cseréje

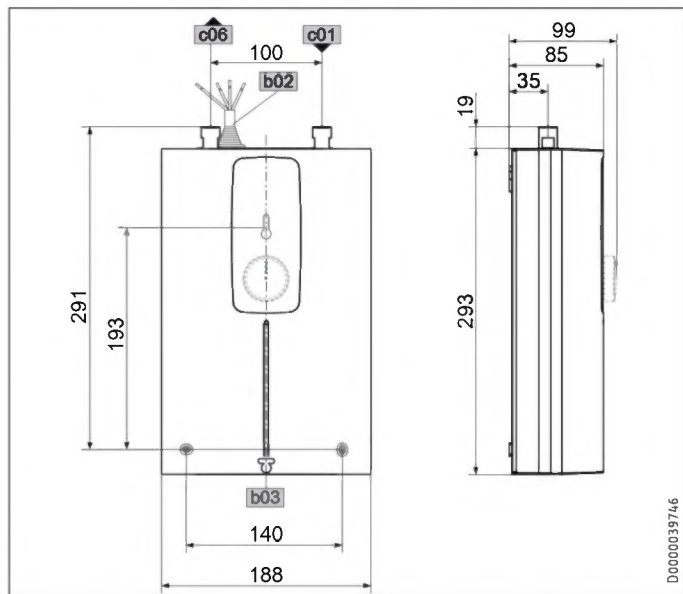


- 1 Szűrő
- 2 Átfolyásimennyiség-korlátozó

16. Műszaki adatok

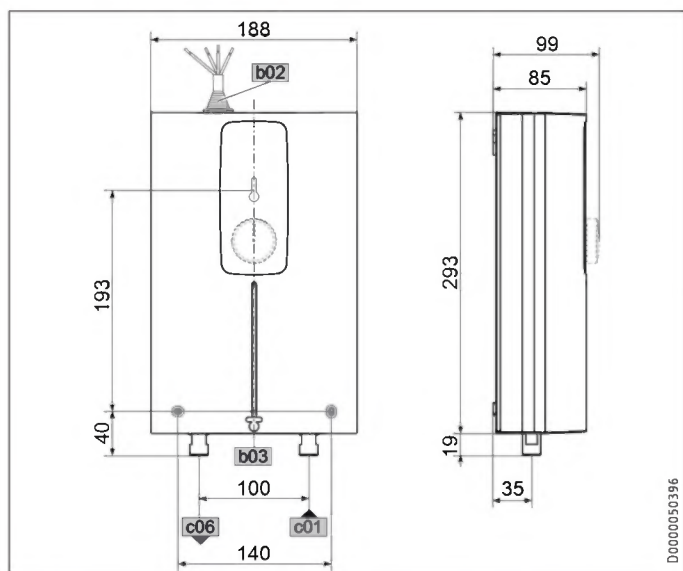
16.1 Méretek és csatlakozások

DCE 11/13 | DCE 11/13 RC



		DCE 11/13	DCE 11/13 RC
b02	Elektr. vezetékek átvezetése I		
b03	Elektr. vezetékek átvezetése II		
c01	Hidegvíz-bevezetés	külső menet	G 3/8 A
c06	Melegvíz-kivezetés	külső menet	G 3/8 A

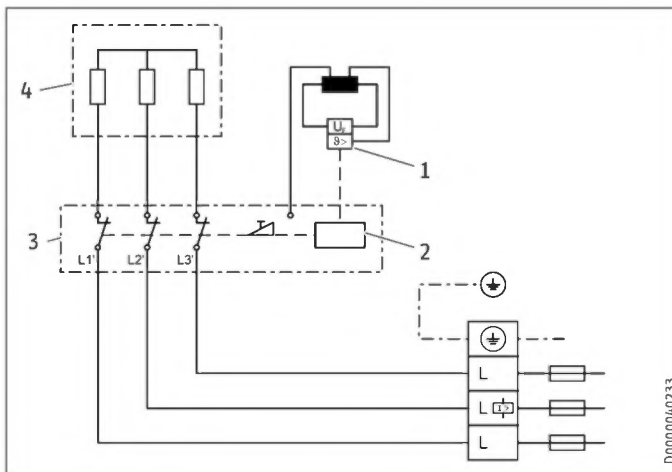
DCE 11/13 H



		DCE 11/13 H
b02	Elektr. vezetékek átvezetése I	
b03	Elektr. vezetékek átvezetése II	
c01	Hidegvíz-bevezetés	külső menet
c06	Melegvíz-kivezetés	külső menet

16.2 Villamos kapcsolási rajz

3/PE ~ 380-415 V



- 1 Biztonsági hőmérséklet-határoló
- 2 elektronikus biztonsági kapcsoló
- 3 Elektronika
- 4 Fűtésrendszer



Anyagi kár

► Fix bekötés esetén a kapocsor kapcsolási rajz alapján csatlakoztassa a csatlakozókábelt.

16.3 Alkalmazási területek / átszámítási táblázatok

Fajlagos elektromos ellenállás és fajlagos elektromos vezetőképesség (lásd a „Telepítés / Műszaki adatok / Adattábla” c. fejezetet).

Szabványos érték		15 °C-on		20 °C		25 °C	
Spec.	Spec. Ellenállás, $\rho \geq$	Spec. Vezetőképesség $\sigma \leq$	Spec. Ellenállás, $\rho \geq$	Spec. Vezetőképesség $\sigma \leq$	Spec. Ellenállás, $\rho \geq$	Spec. Vezetőképesség $\sigma \leq$	Spec. Vezetőképesség $\sigma \leq$
Ωcm	mS/m	$\mu\text{S/cm}$	Ωcm	mS/m	$\mu\text{S/cm}$	Ωcm	mS/m
900	111	1111	800	125	1250	735	136
1100	91	909	970	103	1031	895	112

Kiömlési hőmérséklet kb. 60 °C konyhai mosogatóknál és termosztatikus csaptelep használatakor

Kifolyási mennyiség

készülék		kW	11	13,5
Hidegvíz bejövő hőmérséklete	6 °C	l/perc	2,9	3,6
	10 °C	l/perc	3,2	3,9
	14 °C	l/perc	3,4	4,2

kb. 38 °C működési hőmérséklet kézmosáshoz stb.

Kevertvíz-mennyiség

készülék		kW	11	13,5
Hidegvíz bejövő hőmérséklete	6 °C	l/perc	5,0	6,1
	10 °C	l/perc	5,7	6,9
	14 °C	l/perc	6,6	8,1

A táblázatban szereplő értékek 400 V névleges feszültségre vonatkoznak. A kevertvíz-mennyiség és a kifolyási mennyiség a mindenkori vízhálózati nyomástól és a feszültségtől függ.

TELEPÍTÉS

Műszaki adatok

16.4 Nyomásvesztések

Csaptelepek

Nyomásvesztés 10 l/perc átfolyási mennyiségnél		
Egykezes keverőcsap, kb.	MPa	0,04 - 0,08
Termosztátikus csaptelep, kb.	MPa	0,03 - 0,05
Kézi zuhany, kb.	MPa	0,03 - 0,15

Csőhálózat méretezése

A csőhálózat méretezésekor 0,1 MPa nyomásvesztéssel kell számolni a készüléken.

16.5 Üzemzavarok

Üzemzavar esetén a rendszerben rövid időre legfeljebb 80 °C-os hőmérséklet-túlterhelés léphet fel 1,0 MPa nyomás mellett.

16.6 Energiafogyasztási adatok

Termékadatlap: Hagyományos vízmelegítő a következő (EU) rendeletek szerint: 812/2013 | 814/2013

		DCE 11/13	DCE 11/13 compact RC	DCE 11/13 H
		230770	230771	232792
Gyártó		STIEBEL ELTRON	STIEBEL ELTRON	STIEBEL ELTRON
Terhelési profil		XS	XS	XS
Energiahatékonysági osztály		A	A	A
Energetikai hatásfok	%	40	40	40
Éves villamosenergia-fogyasztás	kWh	465	465	465
Gyári hőmérséklet-beállítások	°C	60	60	60
Hangteljesítményszint	dB(A)	15	15	15
A hatékonyság méréseire vonatkozó különleges tudnivalók		Adatok Pmax. esetén	Adatok Pmax. esetén	Adatok Pmax. esetén
Napi villamosenergia-fogyasztás	kWh	2,124	2,124	2,124

TELEPÍTÉS

Műszaki adatok

16.7 Adattábla

		DCE 11/13 230770			DCE 11/13 compact RC 230771			DCE 11/13 H 232792		
Elektromos adatok										
Névleges feszültség	V	380	400	415	380	400	415	380	400	415
Névleges teljesítmény	kW	10,1/12,2	11,2/13,5	12,1/14,5	10,1/12,2	11,2/13,5	12,1/14,5	10,1/12,2	11,2/13,5	12,1/14,5
Névleges áram	A	17,8/18,5	18,7/19,5	19,4/20,2	17,8/18,5	18,7/19,5	19,4/20,2	17,8/18,5	18,7/19,5	19,4/20,2
Biztosíték	A	16/20	16/20	20/20	16/20	16/20	20/20	16/20	16/20	20/20
Frekvencia	Hz	50/60	50/60	50/-	50/60	50/60	50/-	50/60	50/60	50/-
Fázisok				3/PE			3/PE			3/PE
Fajlagos ellenállás $\rho_{15} \geq$ (ϑ hidegvíz ≤ 25 °C esetén)	Ω cm			900			900			900
Fajlagos vezetőképesség $\sigma_{15} \leq$ (ϑ hidegvíz ≤ 25 °C esetén)	μ S/cm			1111			1111			1111
Fajlagos ellenállás $\rho_{15} \geq$ (ϑ hidegvíz ≤ 55 °C esetén)	Ω cm			1100			1100			1100
Fajlagos vezetőképesség $\sigma_{15} \leq$ (ϑ hidegvíz ≤ 55 °C esetén)	μ S/cm			909			909			909
Max. hálózati impedancia 50 Hz esetén	Ω	0,28	0,26	0,24	0,28	0,26	0,24	0,28	0,26	0,24
Kivitelek										
Fűtésrendszer hőtermelő				csupaszdrot			csupaszdrot			csupaszdrot
Szigetelőblokk				műanyag			műanyag			műanyag
Pult alá szerelhető kivitel				X			X			
Pult fölé szerelhető kivitel										X
Választható csatlakozási teljesítmény				X			X			X
Hőmérséklet-beállítás	°C			20-60			20-60			20-60
Védettségi osztály				1			1			1
Sapka és hátlap				műanyag			műanyag			műanyag
Védettség (IP)				IP 24			IP 24			IP 24
Szín				fehér			fehér			fehér
Csatlakozók										
Vízcsatlakozás				G 3/8 A			G 3/8 A			G 1/2 A
Alkalmazási határértékek										
Max. megengedett nyomás	MPa			1			1			1
Max. bejövő hőmérséklet utólagos felmelegítéshez	°C			55			55			55
Értékek										
Max. megengedett bejövő hőmérséklet	°C			70			70			70
Be	l/perc			>2,5			>2,5			>2,5
Térfogatáram adott nyomásesés esetén	l/perc			4			4			4
Nyomásvesztés adott térfogatáram esetén	MPa			0,06			0,06			0,07
Nyomásvesztés átfolyásimennyiség-korlátozó nélküli térfogatáram esetén	MPa			0,015			0,015			0,025
Térfogatáram korlátozása a következő értéknél:	l/perc			4			4			4
Melegvíz-teljesítmény	l/perc			3,7/4,5			3,7/4,5			3,7/4,5
$\Delta\vartheta$ a fenti kapacitás esetén	K			43			43			43
Hidraulikai adatok										
Névleges úrtartalom	l			0,2			0,2			0,2
Méretetek										
Magasság	mm			293			293			293
Szélesség	mm			188			188			188
Mélység	mm			85			85			85
Tömegadatok										
Tömeg	kg			2,5			2,5			2,5



Tudnivaló

A készülék megfelel az IEC 61000-3-12 előírásainak.

FFB 4		
Alkalmazási határértékek		
Hőmérséklet-beállítási tartomány	°C	20-60
EU rádiófrekvencia	MHz	868,3
Frekvenciasáv	MHz	868,000 - 868,600
Rádió hatótávolság épületen belül kb.	m	25
Kivitelek		
Akkumulátortípus		CR2032-3V
Méretek		
Magasság	mm	132
Szélesség	mm	65
Mélység	mm	18,5
Tömegadatok		
Tömeg	kg	0,12



Tudnivaló

A rádióveteli távolság a helyiség adottságaitól függ. Földemen keresztül nem minden esetben garantálható a működés.

Garancia

A Németországon kívül vásárolt készülékekre nem érvényesek cégünk németországi vállalatainak garanciális feltételei. Az olyan országokban, amelyekben termékeinket egy leányvállalatunk terjeszti, a garanciát elsősorban a leányvállalatunk biztosítja. Garancia csak akkor nyújtható, ha az adott leányvállalat kiadta saját garanciális feltételeit. Azon felül semmilyen garanciát nem nyújtunk.

Az olyan készülékekre nem tudunk garanciát biztosítani, amelyek olyan országokban vásároltak meg, amelyekben nincs leányvállalatunk. Ezek a rendelkezések nem érintik az importőr által biztosított esetleges garanciát.

Környezetvédelem és újrahaznosítás

Kérjük, segítsen a környezet védelmében. Használat után az anyagokat a helyi hatósági előírások szerint kell hulladékba juttatni.

СПЕЦИАЛЬНЫЕ УКАЗАНИЯ

ЭКСПЛУАТАЦИЯ

1. Общие указания	117
1.1 Указания по технике безопасности	117
1.2 Другие обозначения в данной документации	117
1.3 Единицы измерения	118
2. Техника безопасности	118
2.1 Использование по назначению	118
2.2 Общие указания по технике безопасности	118
2.3 Знак технического контроля	118
3. Описание устройства	118
4. Настройки	119
4.1 DCE 11/13 DCE 11/13 H	119
4.2 DCE 11/13 RC	119
4.3 Защита от обваривания / ограничение температуры	120
4.4 После отключения подачи воды	120
5. Чистка, уход и техническое обслуживание	120
6. Поиск и устранение проблем	120

УСТАНОВКА

7. Техника безопасности	121
7.1 Общие указания по технике безопасности	121
7.2 Предписания, стандарты и положения	121
8. Описание устройства	121
8.1 Комплект поставки	121
8.2 Принадлежности	121
9. Подготовительные мероприятия	121
9.1 Место монтажа	122
9.2 Минимальные расстояния	122
10. Монтаж	123
10.1 Стандартный монтаж	123
11. Ввод в эксплуатацию	124
11.1 Первый ввод в эксплуатацию	124
11.2 Передача устройства	124
11.3 Повторный ввод в эксплуатацию	124
12. Вывод из эксплуатации	124
13. Варианты монтажа	125
13.1 Возможность выбора мощности подключения	125
13.2 Защита от обваривания / ограничение температуры	125
13.3 Перенос блока электрических подключений в нижнюю часть прибора	125
14. Поиск и устранение неисправностей	126
15. Техническое обслуживание	128
16. Технические характеристики	128
16.1 Размеры и подключения	128
16.2 Электрическая схема	129
16.3 Рабочие диапазоны / Таблица пересчета данных	129
16.4 Потери давления	129
16.5 Возможные неисправности	129

16.6 Характеристики энергопотребления	129
16.7 Таблица параметров	130

ГАРАНТИЯ

ЗАЩИТА ОКРУЖАЮЩЕЙ СРЕДЫ И УТИЛИЗАЦИЯ

ШАБЛОН ДЛЯ МОНТАЖА НАХОДИТСЯ ВНУТРИ ЭТОГО РУКОВОДСТВА

СПЕЦИАЛЬНЫЕ
УКАЗАНИЯ

- Детям старше 3 лет, а также лицам с ограниченными физическими, сенсорными и умственными способностями, не имеющим опыта и не владеющим информацией о приборе, разрешено использовать прибор только под присмотром других лиц или после соответствующего инструктажа о правилах безопасного пользования и потенциальной опасности в случае несоблюдения этих правил. Не допускать шалостей детей с прибором. Дети могут выполнять чистку прибора и те виды технического обслуживания, которые обычно производятся пользователем, только под присмотром взрослых.
- Арматура может нагреваться до температуры 70 °С. При температуре воды на выходе выше 43 °С существует опасность обваривания.
- Прибор подходит для снабжения горячей водой душа (режим душа). Если прибор будет периодически или постоянно использоваться в режиме душа, специалист должен активировать диапазон настройки температуры посредством установки ограничения (43 °С) в приборе. При использовании предварительно подогретой воды необходимо убедиться, что температура подачи не будет превышать 55 °С.

- Прибор должен отключаться от сети с размыканием всех контактов не менее 3 ММ на всех полюсах.
- Напряжение сети должно совпадать с указанным на табличке.
- Прибор должен быть подключен к стационарной электрической проводке.
- При повреждении кабеля питания или необходимости его замены выполнять эти работы должен только специалист, уполномоченный производителем, и только с использованием оригинального кабеля.
- Закрепить прибор, как описано в главе «Установка / Монтаж».
- Убедиться, что давление соответствует максимально допустимому (см. главу «Установка / Технические характеристики / Таблица параметров»).
- Удельное электрическое сопротивление воды не должно быть ниже указанного на заводской табличке (см. главу «Установка / Технические характеристики / Таблица параметров»).
- При опорожнении прибора следовать указаниям главы «Установка / Техническое обслуживание / Опорожнение прибора».

ЭКСПЛУАТАЦИЯ

1. Общие указания

Главы «Специальные указания» и «Эксплуатация» предназначены для пользователя и специалиста.

Глава «Установка» предназначена для специалиста.



Указание

Перед началом эксплуатации следует внимательно прочитать данное руководство и сохранить его. При необходимости передать настоящее руководство следующему пользователю.

1.1 Указания по технике безопасности

1.1.1 Структура указаний по технике безопасности



СИГНАЛЬНОЕ СЛОВО Вид опасности

Здесь приведены возможные последствия несоблюдения указания по технике безопасности.

► Здесь приведены мероприятия по предотвращению опасности.

1.1.2 Символы, вид опасности

Символ	Вид опасности
	Травма
	Поражение электрическим током
	Ожог (ожог, обваривание)

1.1.3 Сигнальные слова

СИГНАЛЬНОЕ СЛОВО	Значение
ОПАСНОСТЬ	Указания, несоблюдение которых приводит к серьезным травмам или к смертельному исходу.
ПРЕДУПРЕЖДЕНИЕ	Указания, несоблюдение которых может привести к серьезным травмам или к смертельному исходу.
ОСТОРОЖНО	Указания, несоблюдение которых может привести к травмам средней тяжести или к легким травмам.



1.2 Другие обозначения в данной документации



Указание


Общие указания обозначены приведенным рядом с ними символом.

► Следует внимательно прочитать тексты указаний.

Символ	Значение
	Материальный ущерб (повреждение прибора, косвенный ущерб и ущерб окружающей среде)
	Утилизация устройства

- ▶ Этот символ указывает на необходимость выполнения определенных действий. Описание необходимых действий приведено шаг за шагом.

1.3 Единицы измерения

 **Указание**
При отсутствии иных указаний все размеры приведены в миллиметрах.

2. Техника безопасности


2.1 Использование по назначению


Прибор предназначен для бытового использования. Для его безопасного обслуживания пользователю не требуется проходить инструктаж. Возможно использование прибора не только в быту, но и, например, на предприятиях малого бизнеса при условии соблюдения тех же условий эксплуатации.


Прибор предназначен для нагрева холодной воды или дополнительного подогрева воды, нагретой ранее. Прибор предназначен для кухонной мойки или умывальника.


Любое иное или не указанное в настоящем руководстве использование данного устройства считается использованием не по назначению. Использование по назначению подразумевает соблюдение требований настоящего руководства, а также руководств к используемым принадлежностям.

2.2 Общие указания по технике безопасности

 **ПРЕДУПРЕЖДЕНИЕ ожог**
Арматура может нагреваться до температуры 70 °С. При температуре воды на выходе выше 43 °С существует опасность обваривания.


 **ПРЕДУПРЕЖДЕНИЕ травма**
Детям старше 3 лет, а также лицам с ограниченными физическими, сенсорными и умственными способностями, не имеющим опыта и не владеющим информацией о приборе, разрешено использовать прибор только под присмотром других лиц или после соответствующего инструктажа о правилах безопасного пользования и потенциальной опасности в случае несоблюдения этих правил. Не допускать шалостей детей с прибором. Дети могут выполнять чистку прибора и те виды технического обслуживания, которые обычно производятся пользователем, только под присмотром взрослых.

 **ПРЕДУПРЕЖДЕНИЕ поражение электрическим током**
Только специалист имеет право произвести замену поврежденного кабеля питания. Это поможет предотвратить потенциальную опасность.

 **Материальный ущерб**
Прибор и смеситель необходимо защитить от мороза.

2.3 Знак технического контроля

См. заводскую табличку на приборе.

Евразийское соответствие
 Данный прибор соответствует требованиям безопасности технических регламентов Евразийского Экономического Союза ТР ТС 004/2011, ТР ТС 020/2011 и прошел соответствующие процедуры подтверждения соответствия. Сертификат соответствия № ЕАЭС RU С-DE.АЯ46.В.18483/21, срок действия с 12.03.2021 г. по 11.03.2026 г. Орган по сертификации «РОСТЕСТ-Москва» АО «Региональный орган по сертификации и тестированию».

3. Описание устройства

Малогабаритный проточный водонагреватель с электронным управлением поддерживает постоянную температуру воды на выходе независимо от температуры подачи, но с учетом предельной мощности.

Прибор производит нагрев воды непосредственно у точки отбора, включается при открывании крана горячей воды на смесителе. Малая длина трубопровода до точки отбора обеспечивает низкий уровень потерь энергии и воды.

Объем воды, при котором происходит включение, указан в главе «Установка / Технические характеристики / Таблица параметров».


Производительность подготовки горячей воды зависит от температуры холодной воды, мощности нагрева, расхода и заданной температуры.

Температура горячей воды

Бесступенчатое регулирование температуры горячей воды на выходе.

Нагревательная система

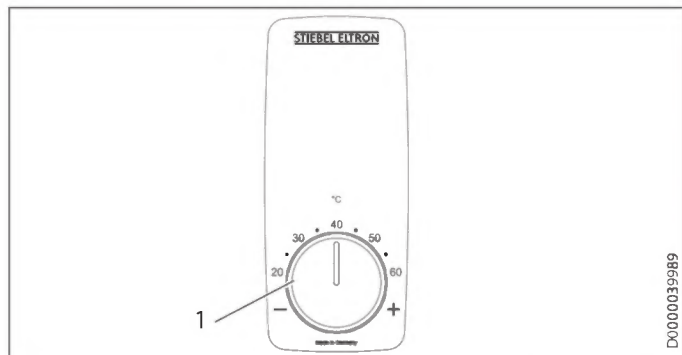
Нагревательная система со спиральным нагревательным элементом пригодна как для мягкой, так и для жесткой воды. Такая система менее восприимчива к образованию накипи. Конструкция нагревательной системы прибора позволяет быстро и эффективно греть воду.

 **Указание**
Прибор оснащен системой обнаружения воздуха, которая предотвращает повреждение системы нагрева. Если в прибор во время эксплуатации попадает воздух, нагрев автоматически прекращается на одну минуту, что обеспечивает защиту нагревательной системы.

4. Настройки

4.1 DCE 11/13 | DCE 11/13 H

Эксплуатация



1 Ручка регулятора, диапазон температуры 20 °C – 60 °C

4.2 DCE 11/13 RC

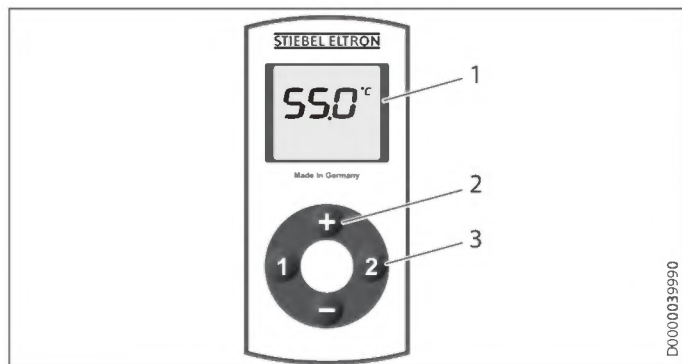
Пульт дистанционного управления позволяет дистанционно менять настройки температуры. Заданная температура отображается на дисплее пульта дистанционного управления.

Пульт дистанционного управления, прилагаемый к прибору, уже настроен на модуль приемного устройства. Внести изменения в настройки прибора можно только при помощи настроенного заранее пульта дистанционного управления.

Радиус действия пульта дистанционного управления может уменьшиться из-за помех между устройством и пультом дистанционного управления.

Установить пульт дистанционного управления можно в любом месте, используя для этого настенный держатель из комплекта поставки.

Эксплуатация



- 1 Дисплей
- 2 Настройка температуры выполняется в диапазоне от 20 °C до 60 °C при помощи кнопок «+» и «-», шаг настройки 0,5 °C.
- 3 Кнопки сохранения настроек «1» и «2»

В нормальных условиях пульт дистанционного управления работает в энергосберегающем режиме (дисплей выключен). Чтобы активировать пульт дистанционного управле-

ния, достаточно нажать любую клавишу. В этом случае на дисплее появится значение температуры. Индикатор миганием на дисплее сообщает, что производится передача данных на прибор.

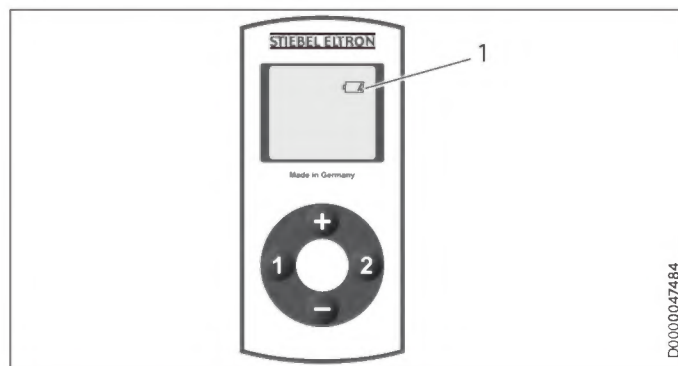
Пульт дистанционного управления автоматически переходит в энергосберегающий режим, если в течение 10 секунд не была нажата ни одна из клавиш.

Однако поддержание выбранной температуры производится и в этом режиме.

Назначение кнопок сохранения настроек

- ▶ Установить нужную температуру.
- ▶ В течение 2 секунд нажимать кнопки сохранения настроек «1» или «2». В подтверждение выполненной настройки индикатор температуры мигает один раз.
- ▶ Можно выключить систему нагрева прибора (на дисплее появится индикатор OFF / ВЫКЛ). Для выключения нагрева, если до этого была задана температура 20 °C, кнопку «->» нажать один раз.

Замена элемента питания



1 Символ замены элементов питания

При появлении этого символа необходимо заменить элемент питания пульта. Рекомендуется также заменить элемент питания, если сигнал настройки температуры не передается на прибор и/или радиус передачи сигнала с пульта значительно сократился.



Материальный ущерб

- ▶ Отработавший элемент питания необходимо извлечь из пульта.



Указание

Пульт дистанционного управления работает от литиевого пуговичного элемента питания. Следует извлекать отработавшие элементы питания из пульта. В результате вытекания электролита из элемента питания возможен ущерб, за который мы не несем ответственности. Запрещается заряжать непerezаряжаемые элементы питания. Не допускается использование перезаряжаемых элементов питания и аккумуляторов. Если прибор не используется в течение длительного времени, необходимо извлечь элементы питания (см. главу «Устранение неисправностей / Замена элементов питания в мини-пульте дистанционного радиуправления»).

- ▶ Чтобы открыть корпус пульта дистанционного управления, необходимо отвинтить 4 винта на обратной стороне пульта.
- ▶ Заменить элемент питания на новый, тип CR 2032. Не допускается использование никелево-кадмиевых аккумуляторов. Необходимо убедиться в правильном расположении полюсов элемента питания (+ сверху).
- ▶ Снова закрыть корпус и затянуть 4 винта. При монтаже корпуса не допускать повреждения уплотнения, расположенного по периметру корпуса.

При замене элемента питания сохраненные ранее значения для кнопок «1» и «2» сохраняются.



Утилизация элемента питания

Элементы питания запрещено утилизировать с бытовыми отходами. Отработавшие элементы питания содержат вредные вещества, наносящие ущерб окружающей среде и здоровью. Для утилизации отработавших элементов питания их необходимо сдавать в торговые организации или в пункты сбора вредных отходов.

4.3 Защита от обваривания / ограничение температуры

При активации защиты от обваривания температура горячей воды может быть задана только в диапазоне от 20 до 43 °C.

В этом случае вода не нагревается до более высоких температур.

Рекомендуется использовать защиту от отпаривания в системах нагрева воды, установленных в детских садах, больницах, домах престарелых и т. д.



Указание

Активацию защиты от обваривания разрешается выполнять только специалисту (см. главу «Установка / Варианты монтажа / Защита от обваривания / Ограничитель температуры»).

4.4 После отключения подачи воды

См. главу «Установка / Ввод в эксплуатацию / Повторный ввод в эксплуатацию».

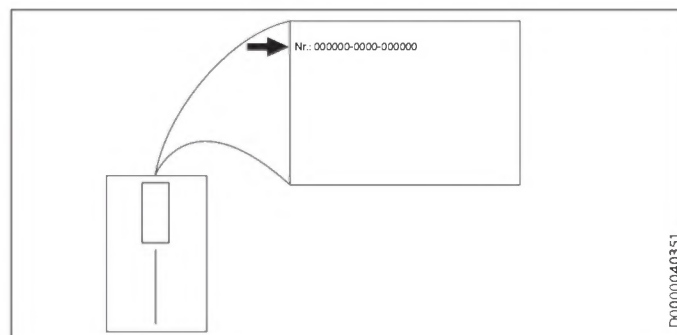
5. Чистка, уход и техническое обслуживание

- ▶ Не использовать абразивные или едкие чистящие средства. Для ухода за прибором и очистки корпуса достаточно влажной тканевой салфетки.
- ▶ Необходимо регулярно проверять смесители. Известковые отложения на изливе смесителя можно удалить с помощью имеющихся в продаже средств для удаления накипи.
- ▶ Безопасность электрической части должен регулярно проверять специалист.

6. Поиск и устранение проблем

Проблема	Причина	Способ устранения
Прибор не включается, несмотря на полностью открытый кран горячей воды.	На приборе отсутствует напряжение.	Проверить предохранители электрической сети в здании.
	Слишком малый объемный расход. Регулятор струи в смесителе заизвесткован или загрязнен.	Очистить регулятор струи и / или удалить из него накипь либо заменить специальный регулятор струи.
	Водоснабжение отключено.	Удалить воздух из прибора и трубопровода подачи холодной воды (см. главу «Установка / Ввод в эксплуатацию / Повторный ввод в эксплуатацию»).
Не достигнута желаемая температура.	Активирована внутренняя функция защиты от обваривания.	Обратиться к специалисту, чтобы отключить защиту от обваривания.
	Прибор не производит нагрев, температура воды линии подачи > 55 °C.	Уменьшить температуру холодной воды на подаче.
На дисплее время от времени появляется сообщение «Cop».	Прибор расположен вне радиуса действия пульта дистанционного управления.	Уменьшить расстояние между пультом дистанционного управления и прибором. Еще раз передать на прибор требуемое значение температуры.
На дисплее часто появляется сообщение «Cop».	Низкий заряд элемента питания в пульте.	Заменить элемент питания (см. главу «Эксплуатация / Техника безопасности / Замена элемента питания»).

Если невозможно устранить эту неисправность самостоятельно, нужно пригласить специалиста. Чтобы специалист смог оперативно помочь, следует сообщить ему номер прибора с заводской таблички (000000-0000-000000).



УСТАНОВКА

7. Техника безопасности

Установка, ввод в эксплуатацию, а также техническое обслуживание и ремонт прибора должны производиться только квалифицированным специалистом.

7.1 Общие указания по технике безопасности

Безупречная работа прибора и безопасность эксплуатации гарантируются только при использовании соответствующих оригинальных принадлежностей и оригинальных запчастей.



Материальный ущерб

Убедиться, что соблюдается максимально допустимая температура подачи (см. главу «Установка / Технические характеристики / Таблица параметров»). При более высоких температурах подачи возможно повреждение прибора. С помощью центрального термостатического смесителя (см. главу «Установка / Описание прибора / Принадлежности») можно ограничивать температуру подачи.



ПРЕДУПРЕЖДЕНИЕ поражение электрическим током

В настоящем приборе имеются конденсаторы, которые разряжаются после отключения от сети электропитания. Напряжение разряда конденсатора может в ряде случаев кратковременно достигать уровня > 60 В пост. тока.

7.2 Предписания, стандарты и положения



Указание

Необходимо соблюдать все национальные и региональные предписания и положения.

Удельное электрическое сопротивление воды не должно быть ниже указанного на заводской табличке! Если речь идет об объединенной системе водоснабжения, необходимо учитывать наименьшее электрическое сопротивление воды (см. главу «Установка / Технические характеристики / Таблица параметров»). Выяснить удельное электрическое сопротивление или электропроводность воды на предприятии водоснабжения.

8. Описание устройства

8.1 Комплект поставки

В комплект поставки прибора входят:

- Заглушка для кабельного ввода
- Шаблон для монтажа находится внутри этого руководства
- соединительный шланг 3/8 длиной 500 мм, с уплотнениями,*
- тройник 3/8,*

* для подключения напорных приборов DCE 11/13 и DCE 11/13 RC

8.2 Принадлежности

Реле сброса нагрузки

Приоритетная схема включения (напр., для отключения от сети питания второго проточного нагревателя) реализуется при помощи электронного реле сброса нагрузки.

Ток срабатывания реле сброса нагрузки должен составлять ≤ 2 А. Подключение реле выполняется к средней клемме «L».

Безнапорные смесители

- Смеситель WEN для умывальника, с датчиком
- MEK однорычажный смеситель
- WKM двухвентильный смеситель

Напорные смесители

- Смеситель WEN для умывальника, с датчиком
- MEKD однорычажный смеситель для монтажа над раковиной

ZTA 3/4 — центральный термостатический смеситель

Термостатический смеситель предназначен для централизованного предварительного смешивания воды, например, при эксплуатации проточного нагревателя с предварительно подогретой водой. Для использования в режиме душа необходимо установить на смесителе ограничение температуры не выше 55 °С.

9. Подготовительные мероприятия

- ▶ Тщательно промыть водопроводную систему.

Водопроводные работы

Предохранительный клапан не требуется.

Смесители

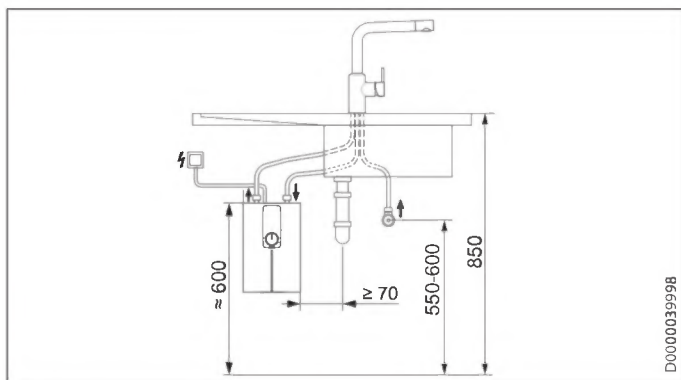
- ▶ Использовать подходящие смесители (см. главу «Установка / Описание прибора / Принадлежности»).

9.1 Место монтажа

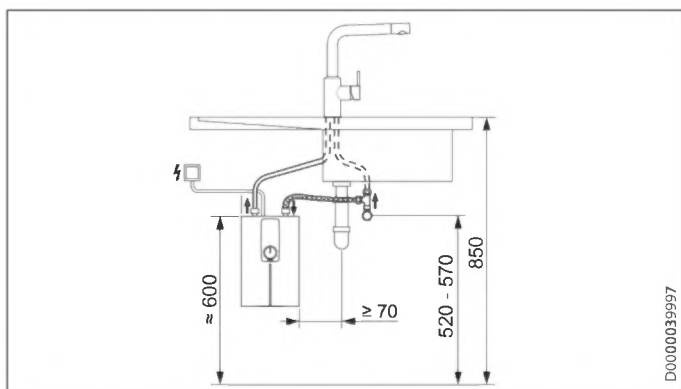
Устанавливать прибор только вертикально, в незамерзающем помещении, недалеко от точки отбора.

9.1.1 Для монтажа под кухонной мойкой DCE 11/13 | DCE 11/13 RC

Безнапорный, с безнапорным смесителем

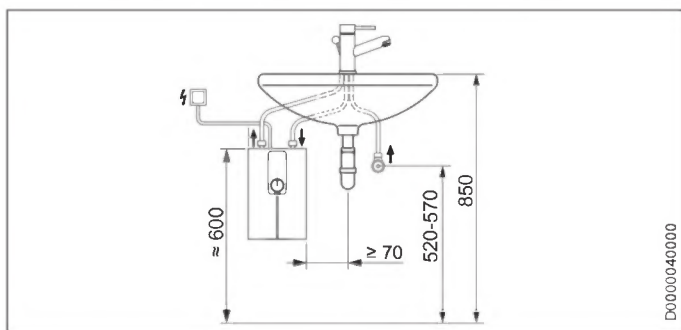


Напорный, с напорным смесителем

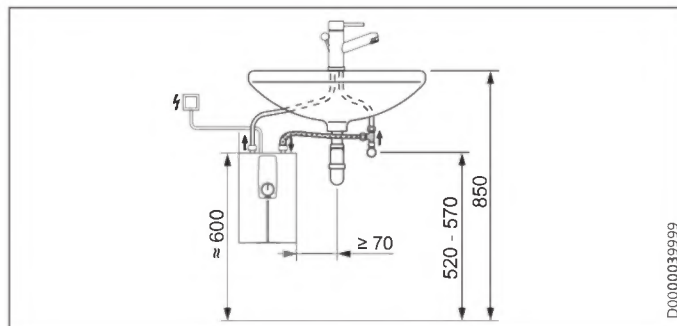


9.1.2 Для монтажа под раковиной умывальника DCE 11/13 | DCE 11/13 RC

Безнапорный, с безнапорным смесителем

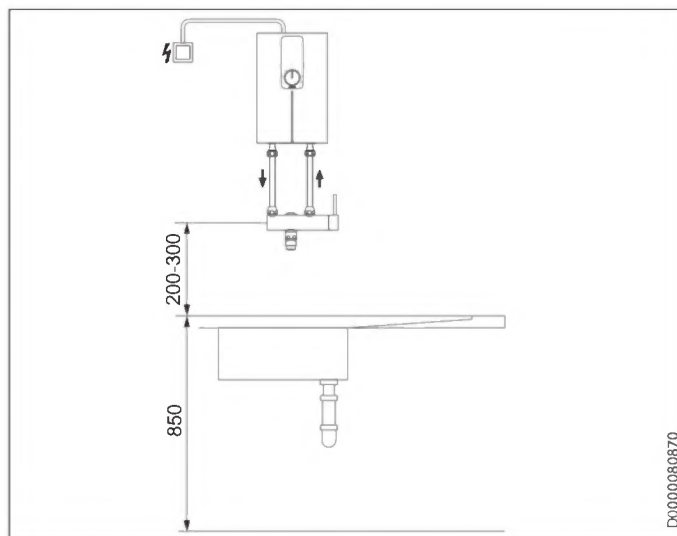


Напорный, с напорным смесителем

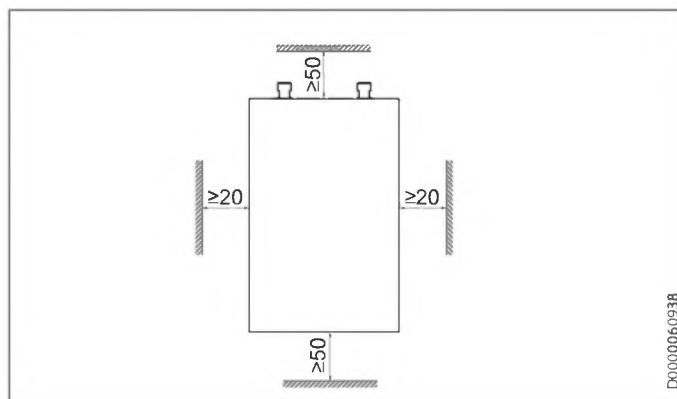


9.1.3 Для монтажа над раковиной умывальника DCE 11/13 H

Безнапорный, с безнапорным смесителем
Напорный, с напорным смесителем



9.2 Минимальные расстояния



► Необходимо соблюдать минимальные расстояния, чтобы обеспечить бесперебойную эксплуатацию устройства и проведение технического обслуживания.

10. Монтаж

Стандартный монтаж

- Электроподключение прибора в верхней части

Другие способы подключения см. в главе «Установка / Варианты монтажа».

- Возможность выбора мощности подключения
- Защита от обваривания / ограничение температуры
- электроподключение прибора в нижней части

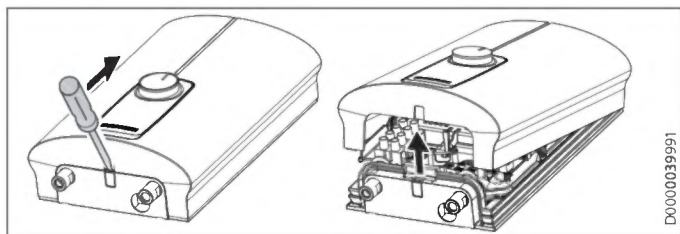
10.1 Стандартный монтаж

Монтаж прибора

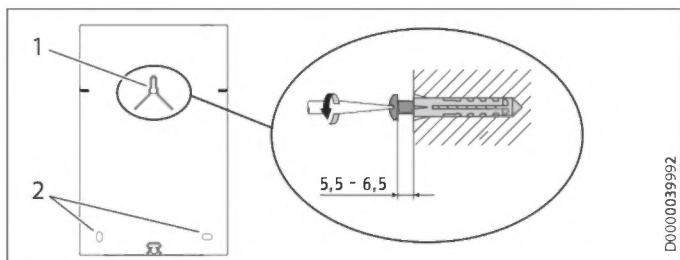


Указание

- ▶ Установить прибор на стену. Стена должна обладать достаточной несущей способностью.



- ▶ Разблокировать запор с защелкой при помощи отвертки.
- ▶ Снять крышку прибора в направлении вперед.



- 1 Верхний крепежный винт
- 2 Нижние крепежные винты

- ▶ С помощью шаблона для монтажа (внутри этого руководства) наметить 3 отверстия для сверления.
- ▶ Просверлить отверстия. Использовать подходящие дюбели и шурупы с круглой или цилиндрической головкой (диаметр головки 8 мм). Винты и дюбели не входят в объем поставки.
- ▶ Закрутить верхний шуруп на указанную глубину.
- ▶ Навесить прибор на верхний шуруп. Потянуть прибор вниз.
- ▶ Выровнять прибор горизонтально. Завинтить 2 нижних шурупа.

Подключение к водопроводу



Материальный ущерб

- ▶ Для правильной работы прибора в линию подачи холодной воды необходимо установить сетчатый фильтр.

Монтаж смесителя

- ▶ Установить смеситель. При этом следует также соблюдать положения инструкции по эксплуатации и установке смесителя.



Материальный ущерб

- ▶ При монтаже всех соединений патрубки прибора необходимо удерживать гаечным ключом соответствующего размера.



Указание

- ▶ Только при напорном подключении DCE 11/13 | DCE 11/13 RC.
- ▶ Смонтировать соединительный шланг 3/8, входящий в комплект поставки, и тройник 3/8.

Подключение к сети электропитания



ПРЕДУПРЕЖДЕНИЕ поражение электрическим током

- ▶ Все работы по электрическому подключению и установке необходимо производить в соответствии с инструкцией.



ПРЕДУПРЕЖДЕНИЕ поражение электрическим током

- ▶ Проверить подключение прибора к защитному проводу. Прибор должен отключаться от сети с размыканием всех контактов не менее 3 мм на всех полюсах.



ПРЕДУПРЕЖДЕНИЕ поражение электрическим током

- ▶ Все поставляемые приборы оснащены кабелем электропитания. Неразъемное подключение допускается, если поперечное сечение электрического кабеля не меньше, чем у кабеля электропитания прибора, входящего в серийную комплектацию. Максимально допустимое поперечное сечение провода составляет 4 x 6 мм².



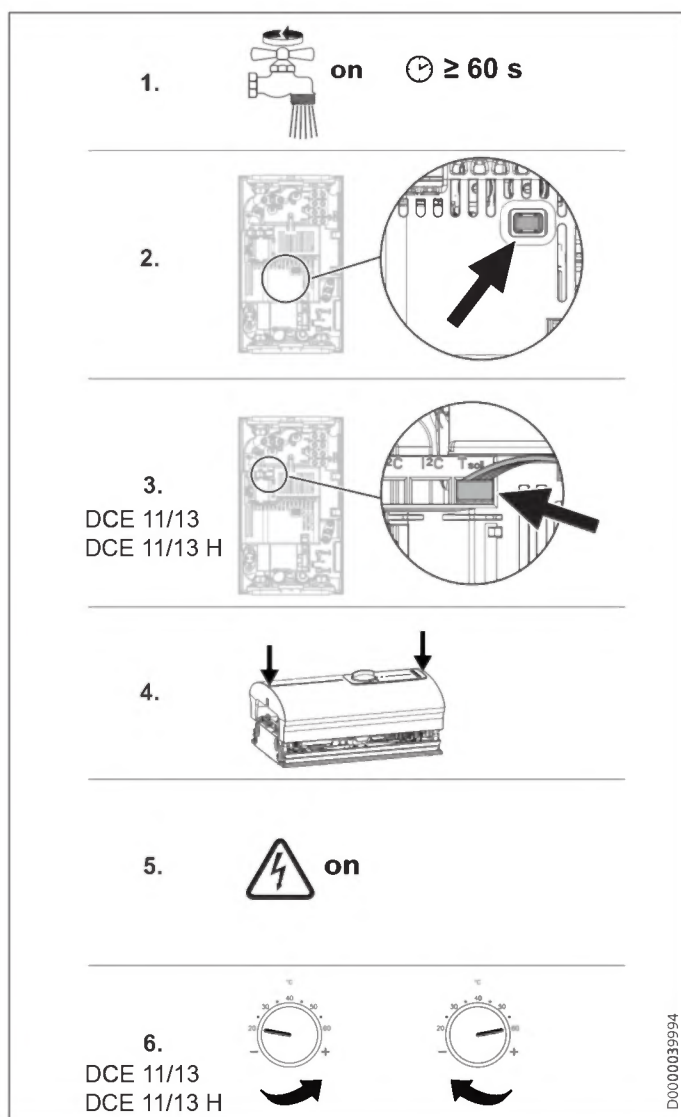
Материальный ущерб

- ▶ Следует соблюдать данные на заводской табличке. Напряжение сети должно совпадать с указанным на табличке.

- ▶ Подключить питающий кабель в соответствии с электрической схемой (см. главу «Установка / Техническая характеристика / Электрическая схема»). Можно выбрать одну из двух мощностей подключения. Предварительной настройкой установлен высокий уровень мощности. Для выбора другой мощности см. главу «Установка / Варианты монтажа / Выбор мощности подключения».

11. Ввод в эксплуатацию

11.1 Первый ввод в эксплуатацию



- ▶ Заполнить прибор, открывая и закрывая смеситель, пока из водопроводной сети и контура прибора не будет удален весь воздух. Несколько раз открыть раздаточный вентиль.
- ▶ Активировать электронный предохранительный выключатель (АЕЗ). В состоянии при поставке электронный предохранительный выключатель деактивирован.
- ▶ Только для DCE 11/13 | DCE 11/13 H Подключить штекер кабеля регулятора температуры к блоку электроники «Т-заданная». Учитывать направление многожильного кабеля.

- ▶ Установить крышку прибора: надеть ее на прибор и нажать так, чтобы оба фиксатора вверху и внизу защелкнулись с характерным звуком. Убедиться, что фиксаторы защелкнулись.
- ▶ Подать сетевое напряжение.
- ▶ Только для DCE 11/13 | DCE 11/13 H Повернуть ручку регулятора температуры влево, а затем вправо до упора.
- ▶ Выполнить проверку герметичности.
- ▶ Выбранную присоединяемую мощность и номинальное напряжение следует обозначить крестиком на заводской табличке. Для этого использовать шариковую ручку.
- ▶ Проверить работу прибора.

11.2 Передача устройства

- ▶ Объяснить новому пользователю принцип работы прибора. Ознакомить его с порядком пользования прибором.
- ▶ Указать пользователю на возможные опасности, особенно на опасность обваривания.
- ▶ Передать данное руководство.

11.3 Повторный ввод в эксплуатацию



Материальный ущерб

После нарушения водоснабжения необходимо снова включить прибор, выполняя описанные ниже действия. Это поможет избежать повреждения нагревательной системы со спиральным нагревательным элементом.

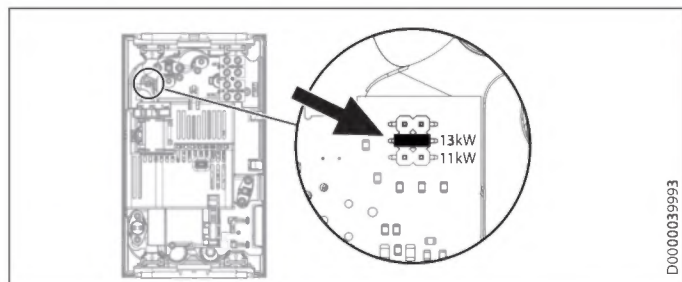
- ▶ Обесточить прибор, отключив предохранители.
- ▶ Открыть вентиль смесителя на одну минуту, пока из прибора и линии подачи холодной воды не будет удален весь воздух.
- ▶ Возобновить подачу сетевого напряжения.
- ▶ См. главу «Установка / Ввод в эксплуатацию».

12. Вывод из эксплуатации

- ▶ Обесточить прибор с помощью предохранителя домашней электросети.
- ▶ Опорожнить прибор (см. главу «Установка / Техобслуживание»).

13. Варианты монтажа

13.1 Возможность выбора мощности подключения



- ▶ Переставить кодирующий штекер в соответствии с выбранным значением мощности.

13.2 Защита от обваривания / ограничение температуры



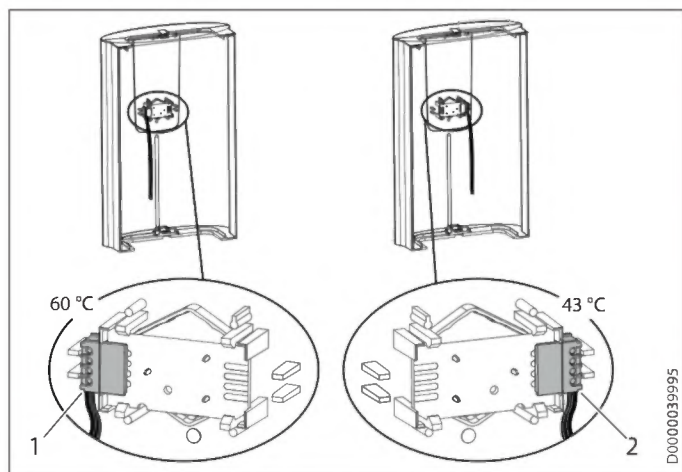
ПРЕДУПРЕЖДЕНИЕ ожог

В режиме эксплуатации с использованием предварительно подогретой воды функция защиты от обваривания может оказаться неэффективной.

- ▶ В этом случае следует задать ограничение температуры на установленном перед нагревателем центральном термостатическом смесителе (см. главу «Установка / Описание прибора / Принадлежности»).

DCE 11/13 | DCE 11/13 H

Активация защиты от обваривания «макс. 43 °C» производится путем подсоединения вилки к печатной плате, расположенной в крышке прибора.

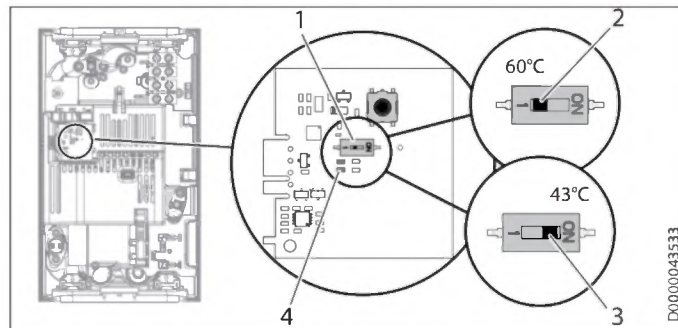


- 1 Без защиты от обваривания
 - 2 С защитой от обваривания 43 °C
- ▶ Извлечь из блока управления в крышке прибора печатную плату. При этом следить за защелками-фиксаторами.
 - ▶ Установить штекер в положение 43 °C.

- ▶ Установить блок управления на место так, чтобы фиксаторы защелкнулись. Проверить положение кнопки и направление оси.

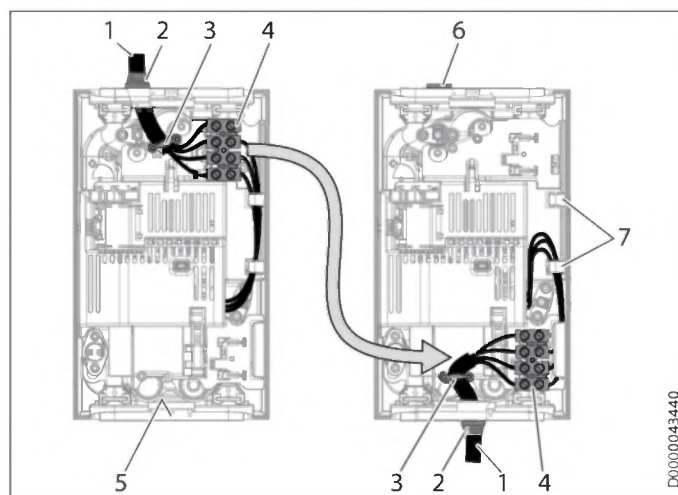
DCE 11/13 RC

Активация защиты от ожога горячей водой «макс. 43 °C» производится с помощью DIP-переключателя.



- 1 DIP-переключатель, активирующий защиту от ожога
- 2 Без защиты от обваривания = 60 °C
- 3 С защитой от обваривания = не более 43 °C
- 4 Зеленый светодиодный индикатор горит непрерывно, если активна защита от ожога

13.3 Перенос блока электрических подключений в нижнюю часть прибора



- 1 Соединительный кабель
- 2 Кабельная втулка
- 3 Приспособление для уменьшения растягивающего усилия
- 4 Клемма подключения к сети
- 5 Маркировка отверстия для кабеля питания
- 6 Заглушка
- 7 Крепление для прокладки кабельного жгута

- ▶ Демонтировать приспособление для уменьшения растягивающего усилия, кабель питания и кабельную втулку.
- ▶ Верхнее отверстие в задней стенке прибора закрыть прилагаемой (закрытой) втулкой кабеля. Степень защиты IP 24 (защита от струй воды) обеспечивается только при надлежащей установке защитной втулки кабеля.

- ▶ Переместить клемму подключения к электросети с верхней части прибора вниз. Клемма подключения к сети должна защелкнуться со щелчком.
- ▶ Проложить гибкий кабель под креплением.
- ▶ Сделать в задней стенке прибора отверстие для кабеля питания. Для этого подходящим инструментом выдавить кусок пластика по круглой отметке с внутренней стороны задней стенки, нажимая изнутри наружу. При необходимости следует использовать напильник.



Материальный ущерб

- ▶ Заменить поврежденную заднюю стенку.

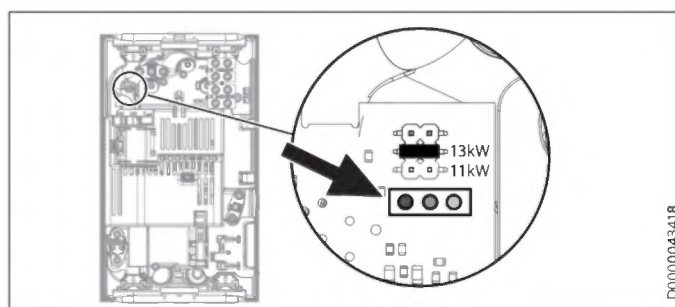
- ▶ Кабель питания с кабельной втулкой вставить в заднюю стенку прибора.
- ▶ Подключить кабель питания к клемме подключения к сети (см. главу «Установка / Технические характеристики / Электрическая схема»).
- ▶ Установить приспособление для уменьшения растягивающего усилия.

14. Поиск и устранение неисправностей



ПРЕДУПРЕЖДЕНИЕ поражение электрическим током
Для контроля прибора необходимо подать на него сетевое напряжение.

Возможные варианты индикации светодиодной диагностической лампы



Индикация диагностического светодиодного индикатора (LED)

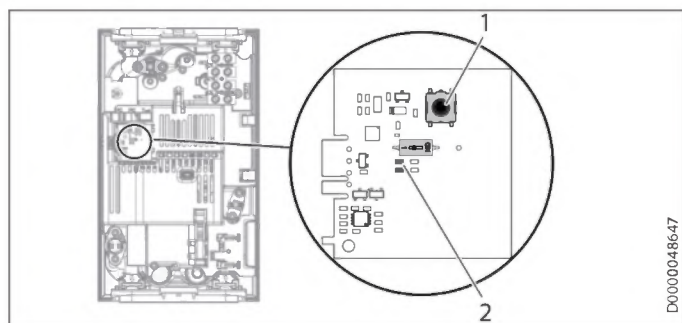
●○○	красный	горит при неисправности
○●○	желтый	горит в режиме нагрева
○○●	зеленый	мигает: прибор подключен к сети

Устранение неисправностей

Диагностический светодиодный индикатор	Неисправность	Причина	Способ устранения
Светодиоды не горят	Нет горячей воды.	Сработал предохранитель домовой сети. Неисправен электронный блок.	Проверить предохранители электрической сети в здании. Заменить прибор.
Зеленый светодиод мигает	Прибор не включается. Очень слабый напор теплой воды. Отсутствует горячая вода при потоке, превышающем объемный расход включения прибора.	Душевая лейка / регулятор струи душа заизвесткованы. Загрязнен сетчатый фильтр в приборе. Неисправна система распознавания потока DFE.	Удалить известковый налет, при необходимости заменить душевую лейку / регулятор струи. Очистить сетчатый фильтр. Заменить прибор.
Зеленый светодиод мигает, желтый светодиод вспыхивает (в некоторых случаях)	Не достигнута заданная температура.	Прибор работает на пределе мощности.	Уменьшить объемный расход. Установить ограничитель расхода. Проверить ограничитель расхода.
Зеленый светодиод мигает, желтый светодиод горит непрерывно	Не достигнута заданная температура. Отсутствует горячая вода при потоке, превышающем объемный расход включения прибора. Не выполняется нагрев до заданной температуры.	Отсутствует одна фаза. Повреждение задающего устройства или соединительного кабеля питания. Соединительный кабель питания не подключен к сети. Активирована защита от обваривания. Неисправна нагревательная система. Неисправен электронный блок.	Проверить предохранители электрической сети в здании. Подключить соединительный кабель, при необходимости заменить задающее устройство. Отключить защиту от ожога горячей водой. Измерить сопротивление в системе нагрева; при необходимости заменить прибор. Заменить прибор.
		Неисправен датчик выхода воды.	Проверить соединительный кабель, при необходимости заменить датчик выхода воды.

Диагностический светодиодный индикатор	Неисправность	Причина	Способ устранения
Зеленый светодиод мигает, красный светодиод вспыхивает	Нет горячей воды.	В приборе имеется накипь.	Заменить прибор.
	Прибор не реагирует на сигналы пульта дистанционного управления, на дисплее пульта выводится надпись «Соп».	Пульт дистанционного управления не настроен на прибор.	Необходимо настроить пульт дистанционного управления на прибор (см. главу «Установка / Устранение неисправностей / Установка / Настройка / отмена настройки пульта дистанционного управления»).
Зеленый светодиод мигает, красный светодиод горит непрерывно	Нет горячей воды.	Не подключен соединительный кабель пульта дистанционного управления.	Подсоединить кабель (см. главу «Установка / Устранение неисправностей»).
		Сработал предохранительный выключатель.	Устранить причину неисправности. Открыть кран отбора горячей воды на одну минуту для защиты нагревательной системы от перегрева. Это позволит охладить нагревательную систему. Активировать предохранительный выключатель, нажав на кнопку предохранительного выключателя (см., см. также главу см. главу «Установка / Ввод в эксплуатацию»).
		Неисправность электронного предохранительного устройства.	Заменить прибор.
		Повреждение датчика подачи воды или соединительного кабеля питания.	Проверить соединительный кабель питания, при необходимости заменить датчик подачи воды.
		Короткое замыкание датчика выхода воды или соединительного кабеля питания.	Проверить соединительный кабель, при необходимости заменить датчик выхода воды.
		Неисправен электронный блок.	Заменить прибор.
Не достигается нужная температура свыше 55 °С.	Температура холодной воды на подаче превышает 55 °С.	Уменьшить температуру холодной воды на подаче.	
Выключается нагрев.	Система обнаружения воздуха сообщает о наличии воздуха в воде. Система нагрева временно отключается.	Прибор восстановит работу через одну минуту.	

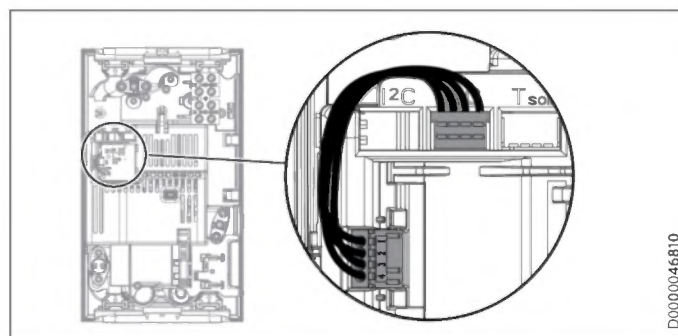
Настройка / отмена настройки пульта дистанционного управления DCE 11/13 RC



- 1 Кнопка настройки пульта
- 2 Желтый индикатор пульта дистанционного управления

- ▶ Чтобы начать процесс настройки пульта дистанционного управления, необходимо нажать на эту кнопку. Начнет мигать желтый светодиодный индикатор. Нажать на пульте на кнопку «1». Короткая вспышка индикатора означает, что процесс настройки завершился успешно. После этого желтый индикатор погаснет.
- ▶ Чтобы отменить настройку пульта дистанционного управления, необходимо нажать и удерживать в течение 5 секунд кнопку настройки. Короткая вспышка индикатора означает, что процесс отмены настройки завершился успешно. После этого желтый индикатор погаснет.

Место подключения пульта дистанционного управления DCE 11/13 RC



15. Техническое обслуживание



ПРЕДУПРЕЖДЕНИЕ поражение электрическим током

При любых работах необходимо полное отключение прибора от сети.

Опорожнение прибора



ПРЕДУПРЕЖДЕНИЕ ожог

При опорожнении прибора из него может вытечь горячая вода.

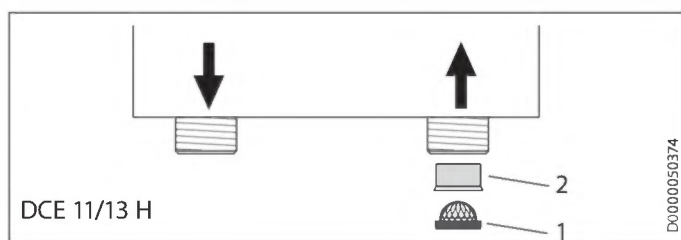
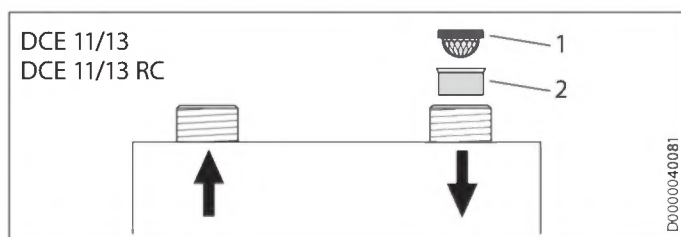
Перед проведением работ по техническому обслуживанию, а также при возможном замерзании необходимо опорожнить прибор следующим образом:

- ▶ Закрыть запорный вентиль в трубопроводе подачи холодной воды.
- ▶ Открыть раздаточный вентиль.
- ▶ Отсоединить трубопроводы подачи воды от прибора.
- ▶ Демонтировать прибор.
- ▶ Опорожнить прибор через соединительные патрубки (остатки воды останутся в приборе).

Хранение прибора

- ▶ Хранить демонтированный прибор следует в отапливаемом помещении, поскольку в приборе всегда находятся остатки воды, которые могут замерзнуть и повредить его.

Очистить или заменить сетчатый фильтр / ограничитель объемного расхода

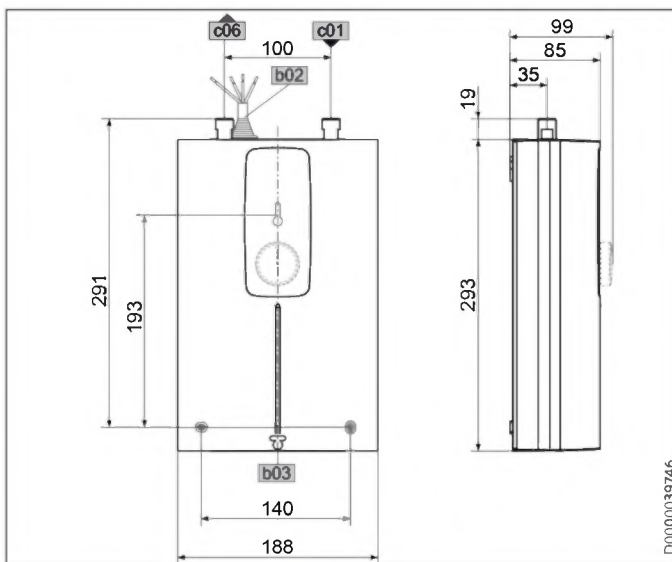


- 1 Ситечко
- 2 Ограничитель расхода

16. Технические характеристики

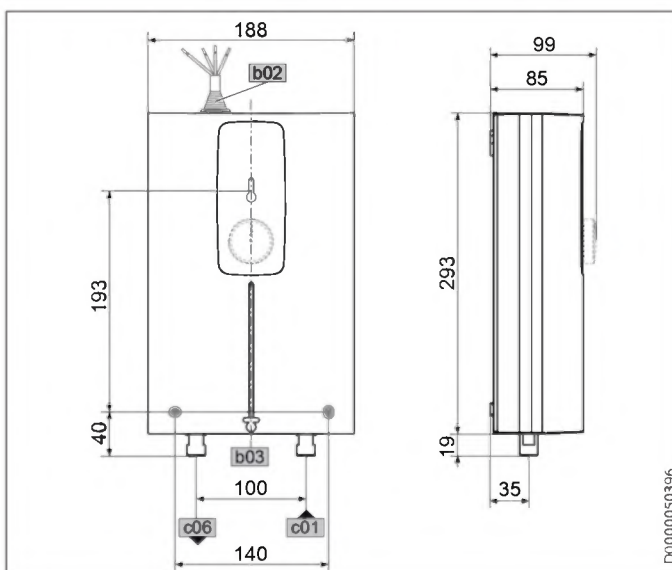
16.1 Размеры и подключения

DCE 11/13 | DCE 11/13 RC



		DCE 11/13	DCE 11/13 RC
b02	Кабельный ввод для электропроводки I		
b03	Кабельный ввод для электропроводки II		
c01	Подвод холодной воды	Наружная резьба	G 3/8 A
c06	Выпуск горячей воды	Наружная резьба	G 3/8 A

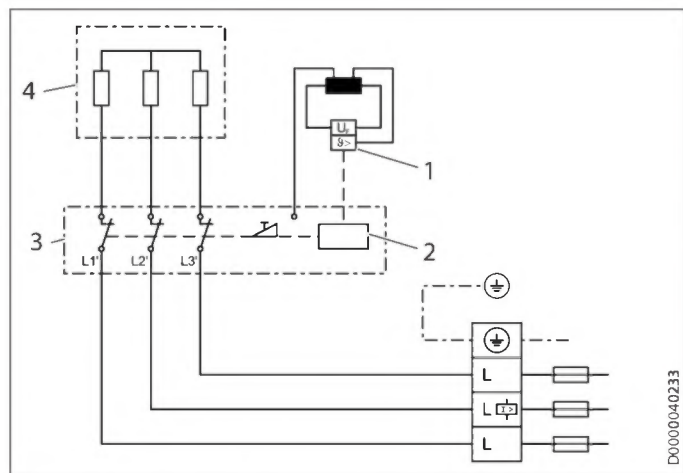
DCE 11/13 H



		DCE 11/13 H
b02	Кабельный ввод для электропроводки I	
b03	Кабельный ввод для электропроводки II	
c01	Подвод холодной воды	Наружная резьба
c06	Выпуск горячей воды	Наружная резьба

16.2 Электрическая схема

3/PE ~ 380-415 В



- 1 Предохранительный ограничитель температуры
- 2 Электронный предохранительный выключатель
- 3 Блок электроники
- 4 Нагревательная система



Материальный ущерб

▶ При неразъемном подключении кабель питания подключаются в соответствии с обозначениями клемм колодки.

16.3 Рабочие диапазоны / Таблица пересчета данных

Удельное электрическое сопротивление и удельная электропроводность (см. главу «Установка / Технические характеристики / Таблица параметров»).

Стандартные данные при 15 °С			20 °С			25 °С		
Удел. Сопротивление $\rho \geq$	Удел. проводность $\sigma \leq$	Электропроводность мкСм/см	Удел. Сопротивление $\rho \geq$	Удел. проводность $\sigma \leq$	Электропроводность мкСм/см	Удел. Сопротивление $\rho \geq$	Удел. проводность $\sigma \leq$	Электропроводность мкСм/см
900	111	1111	800	125	1250	735	136	1361
1100	91	909	970	103	1031	895	112	1117

16.6 Характеристики энергопотребления

Технические характеристики изделия: Стандартный водонагреватель (в соответствии с регламентом ЕС № 812/2013 | 814/2013)

	DCE 11/13 230770	DCE 11/13 compact RC 230771	DCE 11/13 H 232792
Производитель	STIEBEL ELTRON	STIEBEL ELTRON	STIEBEL ELTRON
Профиль нагрузки	XS	XS	XS
Класс энергоэффективности	A	A	A
Энергетический КПД	%	40	40
Годовое потребление электроэнергии	кВт*ч	465	465
Заданная на заводе температура	°С	60	60
Уровень звуковой мощности	дБ(А)	15	15
Особые указания по измерению эффективности	Данные при Pmax.	Данные при Pmax.	Данные при Pmax.
Суточное потребление электроэнергии	кВт*ч	2,124	2,124

Температура на выходе около 60 °С для кухонной мойки и при использовании термостатических смесителей.

Объем на выходе			
Устройство	кВт	11	13,5
Температура холодной воды на подаче	6 °С	л/мин	2,9
	10 °С	л/мин	3,2
	14 °С	л/мин	3,4

Температура для мытья рук ок. 38 °С.

Кол-во смеш воды MWM			
Устройство	кВт	11	13,5
Температура холодной воды на подаче	6 °С	л/мин	5,0
	10 °С	л/мин	5,7
	14 °С	л/мин	6,6

Значения в таблице приведены для номинального напряжения 400 В. Объем смешанной воды и объем воды на выходе зависит от давления в водопроводной сети и от фактического напряжения.

16.4 Потери давления

Смесители

Потеря давления при расходе 10 л/мин.		
Однорычажный смеситель, прикл.	МПа	0,04 - 0,08
Термостатический смеситель, прикл.	МПа	0,03 - 0,05
Ручной душ, прикл.	МПа	0,03 - 0,15

Расчет параметров трубопроводной сети

При расчете параметров трубопроводной сети для прибора рекомендуется задать потерю давления 0,1 МПа.

16.5 Возможные неисправности

При неисправности в трубопроводной системе могут возникать кратковременные пиковые нагрузки – повышение температуры до 80 °С и давления до 1,0 МПа.

16.7 Таблица параметров

		DCE 11/13 230770			DCE 11/13 compact RC 230771			DCE 11/13 H 232792		
Электрические характеристики										
Номинальное напряжение	В	380	400	415	380	400	415	380	400	415
Номинальная мощность	кВт	10,1/12,2	11,2/13,5	12,1/14,5	10,1/12,2	11,2/13,5	12,1/14,5	10,1/12,2	11,2/13,5	12,1/14,5
Номинальный ток	А	17,8/18,5	18,7/19,5	19,4/20,2	17,8/18,5	18,7/19,5	19,4/20,2	17,8/18,5	18,7/19,5	19,4/20,2
Предохранитель	А	16/20	16/20	20/20	16/20	16/20	20/20	16/20	16/20	20/20
Частота	Гц	50/60	50/60	50/-	50/60	50/60	50/-	50/60	50/60	50/-
Фазы				3/PE			3/PE			3/PE
Удельное сопротивление $\rho_{15} \geq$ (при $\vartheta_{хол.} \leq 25^\circ\text{C}$)	Ом·см			900			900			900
Удельная электропроводность $\sigma_{15} \leq$ (при $\vartheta_{хол.} \leq 25^\circ\text{C}$)	мкСм/см			1111			1111			1111
Удельное сопротивление $\rho_{15} \geq$ (при $\vartheta_{хол.} \leq 55^\circ\text{C}$)	Ом·см			1100			1100			1100
Удельная электропроводность $\sigma_{15} \leq$ (при $\vartheta_{хол.} \leq 55^\circ\text{C}$)	мкСм/см			909			909			909
Макс. полное сопротивление сети при 50 Гц	Ом	0,28	0,26	0,24	0,28	0,26	0,24	0,28	0,26	0,24
Модификации										
Генератор тепла системы отопления		Открытый нагревательный элемент			Открытый нагревательный элемент			Открытый нагревательный элемент		
Изолирующий блок		Пластмасса			Пластмасса			Пластмасса		
Монтаж под раковиной		X			X					
Монтаж над раковиной								X		
Выбор мощности подключения		X			X			X		
Регулировка температуры	°C	20-60			20-60			20-60		
Класс защиты		1			1			1		
Крышка и задняя панель		Пластмасса			Пластмасса			Пластмасса		
Степень защиты (IP)		IP24			IP24			IP24		
Цвет		белый			белый			белый		
Соединения										
Подключение к водопроводу		G 3/8 A			G 3/8 A			G 1/2 A		
Пределы рабочего диапазона										
Макс. допустимое давление	МПа	1			1			1		
Макс. значение температуры подачи для догрева	°C	55			55			55		
Параметры										
Макс. допустимая температура подачи	°C	70			70			70		
Вкл	л/мин	> 2,5			> 2,5			> 2,5		
Объемный расход при потере давления	л/мин	4			4			4		
Потеря давления при объемном расходе	МПа	0,06			0,06			0,07		
Потеря давления при объемном расходе без ограничителя расхода	МПа	0,015			0,015			0,025		
Ограничение объемного расхода при	л/мин	4			4			4		
Мощность по горячей воде	л/мин	3,7/4,5			3,7/4,5			3,7/4,5		
$\Delta\vartheta$ при подаче	К	43			43			43		
Гидравлические характеристики										
Номинальная емкость	л	0,2			0,2			0,2		
Размеры										
Высота	мм	293			293			293		
Ширина	мм	188			188			188		
Глубина	мм	85			85			85		
Вес										
Вес	кг	2,5			2,5			2,5		

**Указание**

Прибор соответствует требованиям стандарта IEC 61000-3-12.

		FFB 4
Пределы рабочего диапазона		
Диапазон регулировки температуры	°C	20-60
Радиочастота EU	МГц	868,3
Диапазон частот	МГц	868,000 - 868,600
Радиус действия радиопульта ДУ в здании ок.	m	25
Исполнения		
Тип элемента питания		[CR2032-3V]
Размеры		
Высота	мм	132
Ширина	мм	65
Глубина	мм	18,5
Показатели веса		
Вес	кг	0,12



Указание

Радиус действия зависит от характеристики строения. Работу устройства через междуэтажное перекрытие гарантировать можно не всегда.

Серийный номер на шильдике прибора содержит дату изготовления прибора.

Серийный номер имеет следующую структуру: 6-значный артикул прибора - 4-значная дата производства - 6-значный порядковый номер.

4-значная дата производства расшифровывается так:

- Первые две цифры плюс 25 - это год изготовления прибора (2 цифры), то есть 94+25 -> для 2019, 93+25 -> для 2018 и так далее;
- Последние две цифры минус 25 - это календарная неделя изготовления прибора.

Например, 4-значная дата производства 9440 соответствует 15 неделе в 2019 году.

Изготовитель:

«Штибель Эльтрон ГмбХ & Ко. КГ»
Адрес: Др. -Штибель-Штрассе 33,
37603, Хольцминден, Германия
Тел. 05531 702-0 | Факс 05531 702-480
info@stiebel-eltron.de
www.stiebel-eltron.de

Сделано в Германии

Импортер в РФ:

ООО «Штибель Эльтрон»
Адрес: ул. Уржумская, д.4, стр. 2
129343, г. Москва, Россия
Тел. +7 495 125 0 125 | Факс: +7 495 775 38 87
info@stiebel-eltron.ru
www.stiebel-eltron.ru

Гарантия

Приборы, приобретенные за пределами Германии, не подпадают под условия гарантии немецких компаний. К тому же в странах, где продажу нашей продукции осуществляет одна из наших дочерних компаний, гарантия предоставляется исключительно этой дочерней компанией. Такая гарантия предоставляется только в случае, если дочерней компанией изданы собственные условия гарантии. За пределами этих условий никакая гарантия не предоставляется.

На приборы, приобретенные в странах, где ни одна из наших дочерних компаний не осуществляет продажу нашей продукции, никакие гарантии не распространяются. Это не затрагивает гарантий, которые могут предоставляться импортером.

Защита окружающей среды и утилизация

Внесите свой вклад в охрану окружающей среды. Утилизацию использованных материалов следует производить в соответствии с национальными нормами.

Deutschland

STIEBEL ELTRON GmbH & Co. KG
Dr.-Stiebel-Straße 33 | 37603 Holzminden
Tel. 05531 702-0 | Fax 05531 702-480
info@stiebel-eltron.de
www.stiebel-eltron.de

Verkauf

Tel. 05531 702-110 | Fax 05531 702-95108 | info-center@stiebel-eltron.de

Kundendienst

Tel. 05531 702-111 | Fax 05531 702-95890 | kundendienst@stiebel-eltron.de

Ersatzteilverkauf

www.stiebel-eltron.de/ersatzteile | ersatzteile@stiebel-eltron.de

Australia

STIEBEL ELTRON Australia Pty. Ltd.
294 Salmon Street | Port Melbourne VIC 3207
Tel. 03 9645-1833 | Fax 03 9644-5091
info@stiebel-eltron.com.au
www.stiebel-eltron.com.au

Austria

STIEBEL ELTRON Ges.m.b.H.
Gewerbegebiet Neubau-Nord
Margaritenstraße 4 A | 4063 Hörsching
Tel. 07221 74600-0 | Fax 07221 74600-42
info@stiebel-eltron.at
www.stiebel-eltron.at

Belgium

STIEBEL ELTRON bvba/sprl
't Hofveld 6 - D1 | 1702 Groot-Bijgaarden
Tel. 02 42322-22 | Fax 02 42322-12
info@stiebel-eltron.be
www.stiebel-eltron.be

China

STIEBEL ELTRON (Tianjin) Electric Appliance Co., Ltd.
Plant C3, XEDA International Industry City
Xi Qing Economic Development Area
300385 Tianjin
Tel. 022 8396 2077 | Fax 022 8396 2075
info@stiebel-eltron.cn
www.stiebel-eltron.cn

Czech Republic

STIEBEL ELTRON spol. s r.o.
Dopraváků 749/3 | 184 00 Praha 8
Tel. 251116-111 | Fax 235512-122
info@stiebel-eltron.cz
www.stiebel-eltron.cz

Finland

STIEBEL ELTRON OY
Kapinakuja 1 | 04600 Mäntsälä
Tel. 020 720-9988
info@stiebel-eltron.fi
www.stiebel-eltron.fi

France

STIEBEL ELTRON SAS
7-9, rue des Selliers
B.P 85107 | 57073 Metz-Cédex 3
Tel. 0387 7438-88 | Fax 0387 7468-26
info@stiebel-eltron.fr
www.stiebel-eltron.fr

Hungary

STIEBEL ELTRON Kft.
Gyár u. 2 | 2040 Budaörs
Tel. 01 250-6055 | Fax 01 368-8097
info@stiebel-eltron.hu
www.stiebel-eltron.hu

Japan

NIHON STIEBEL Co. Ltd.
Kowa Kawasaki Nishiguchi Building 8F
66-2 Horikawa-Cho
Saiwai-Ku | 212-0013 Kawasaki
Tel. 044 540-3200 | Fax 044 540-3210
info@nihonstiebel.co.jp
www.nihonstiebel.co.jp

Netherlands

STIEBEL ELTRON Nederland B.V.
Daviottenweg 36 | 5222 BH 's-Hertogenbosch
Tel. 073 623-0000 | Fax 073 623-1141
info@stiebel-eltron.nl
www.stiebel-eltron.nl

New Zealand

Stiebel Eltron NZ Limited
61 Barrys Point Road | Auckland 0622
Tel. +64 9486 2221
info@stiebel-eltron.co.nz
www.stiebel-eltron.co.nz

Poland

STIEBEL ELTRON Polska Sp. z O.O.
ul. Działkowa 2 | 02-234 Warszawa
Tel. 022 60920-30 | Fax 022 60920-29
biuro@stiebel-eltron.pl
www.stiebel-eltron.pl

Russia

STIEBEL ELTRON LLC RUSSIA
Urzhumskaya street 4,
building 2 | 129343 Moscow
Tel. +7 495 125 0 125
info@stiebel-eltron.ru
www.stiebel-eltron.ru

Slovakia

STIEBEL ELTRON Slovakia, s.r.o.
Hlavná 1 | 058 01 Poprad
Tel. 052 7127-125 | Fax 052 7127-148
info@stiebel-eltron.sk
www.stiebel-eltron.sk

South Africa

STIEBEL ELTRON Southern Africa (PTY) Ltd
30 Archimedes Road
Wendywood
Johannesburg, 2090
Tel. +27 10 001 85 47
info@stiebel-eltron.co.za
www.stiebel-eltron.co.za

Switzerland

STIEBEL ELTRON AG
Industrie West
Gass 8 | 5242 Lupfig
Tel. 056 4640-500 | Fax 056 4640-501
info@stiebel-eltron.ch
www.stiebel-eltron.ch

Thailand

STIEBEL ELTRON Asia Ltd.
469 Moo 2 Tambol Klong-Jik
Amphur Bangpa-In | 13160 Ayutthaya
Tel. 035 220088 | Fax 035 221188
info@stiebel-eltronasia.com
www.stiebel-eltronasia.com

United Kingdom and Ireland

STIEBEL ELTRON UK Ltd.
Unit 12 Stadium Court
Stadium Road | CH62 3RP Bromborough
Tel. 0151 346-2300 | Fax 0151 334-2913
info@stiebel-eltron.co.uk
www.stiebel-eltron.co.uk

United States of America

STIEBEL ELTRON, Inc.
17 West Street | 01088 West Hatfield MA
Tel. 0413 247-3380 | Fax 0413 247-3369
info@stiebel-eltron-usa.com
www.stiebel-eltron-usa.com

STIEBEL ELTRON



Irrtum und technische Änderungen vorbehalten! | Subject to errors and technical changes! | Sous réserve d'erreurs et de modifications techniques! | Onder voorbehoud van vergissingen en technische wijzigingen! | Salvo error o modificación técnica! | Excepto erro ou alteração técnica | Zastrzeżone zmiany techniczne i ewentualne błędy | Omyly a technické změny jsou vyhrazeny! | A muszaki változtatások és tévedések jogát fenntartjuk! | Отсутствие ошибок не гарантируется. Возможны технические изменения. | Chyby a technické zmeny sú vyhradené! | Stand 9734