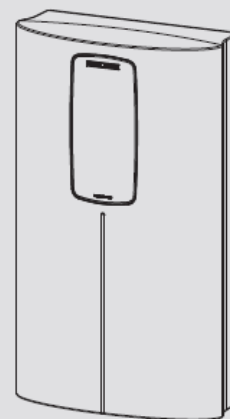


## Инструкция за монтаж и експлоатация

- » DCE-C 6/8 Trend
- » DCE-C 10/12 Trend



**STIEBEL ELTRON**

### СЪДЪРЖАНИЕ

#### 1. Общи указания – 3

- 1.1. Информация за безопасност – 3
- 1.2. Други маркировки в настоящата документация – 4
- 1.4. Мерни единици – 4

#### 2. Безопасност – 4

- 2.1. Използване съгласно предписанията – 4
- 2.2. Указания за безопасност – 4
- 2.3. Знак CE - 4
- 2.4. Знак за качество – 4

#### 3. Описание на уреда – 4

- 3.1. Избор на температура – 5
- 3.2. Препоръки - 5

#### 4. Повреда- 5

#### Монтаж

5.1 Основна информация за безопасност - 6

5.2. Инструкции, стандарти- 6

6. Описание на уреда – 6

6.1. Стандартна доставка – 6

6.2. Аксесоари – 6

7. Подготовка- 6

7.1. Подготовка за Монтаж – 6

7.2 Минимални отстояния – 7

7.3. Свързване към вода – 7

8. Монтаж – 7

8.1. Стандартен монтаж / завършени стени- 7

9. Преддаване – 9

9.1. вътрешна защита за отлагане на варовик посредством джъмпер- 9

## **5. Безопасност -6**

9.2. избор на мощност посредством джъмпер

9.3. пускане в експлоатация – 9

9.4. повтроно пускане - 10

10. Спиране на уреда – 10

11. Алтернативни методи на монтаж – 10

11.1. електрическо свързване в горната част –  
10

11.2 електрическо свързване в долната част  
– 10

11.3 електрическо свързване с къс кабел – 11

11.4. стеанично електрическо свързване – 11

11.5. свързване към вода – 11

11.6. дозагряване на вода – 12

12. Сервизна информация – 12

13. Отстраняване на неизправност-13

14. Поддръжка – 13

15. спецификация – 13

15.1 Размери и свързване – 13

15.2 електрически схеми – 14

15.3. DHW изход дебит – 14

15.4 Работни диапазони. таблица за  
преизчисляване – 14

15.5 загуби на налягане- 14

15.6 Условия на Аварии – 14

15.7 Данни за енергопотреблението – 15

15.8 Таблица с техническа информация-15

Гаранция

## специални указания

- Уредът може да се ползва от деца над 8 години, както и от лица с намалени физически, сетивни и умствени способности или с недостатъчен опит и знания, ако бъдат наблюдавани или са инструктирани относно безопасната употреба на уреда и са разбрали произтичащите от това опасности. Деца не бива да изгряят с уреда. почистването и техническата поддръжка от или по-малко, използвайки вградената защита от отлахане на котлен камък . При режим дозагряване на вода, входящата вода не трябва да бъде с температура по-висока от 55
- Уредът трябва да може да се отдели от мрежата за всички полюси с разделителен участък от най-малко 3 мм.
- посоченото напрежение трябва да съответства на захранването
- уредът трябва да бъде свързан към заземяващия проводник
- уредът трябва да бъде постоянно свързан към неподвижно окабеляване
- закрепете уреда , както е опоменато в частта Инсталиране/монтаж
- спазвайте максималното допустимо налягане – виж технически даани / таблица с данни

- да бъде занижено – информация в Монтаж, спецификация, таблица с данни
- изпранете уреда, както е описано в частта –
- Опасност от изгаряне : смесителната батерия/арматура може да се загрее до над 70<sup>0</sup>С. Риск от изгаряне при температура на загряване 43<sup>0</sup>С на изходяща вода.
- Уредът е подходящ за захранване на душ. Ако ще се използва само за душ, техникът да нагласи температураурния диапазон до 55<sup>0</sup>С

### 1.1 Указания за безопасност

#### 1.1.1 Структура на указанията за безопасност



**СИГНАЛНА ДУМА Вид на опасността**  
Тук са посочени евентуалните последици от неспазването на указанията за безопасност.  
► Тук са посочени мерките за избягване на опасността.

#### 1.1.2 Символи, вид на опасността

Символ	Вид на опасността
	Нараняване
	Токов удар
	Изгаряне (Изгаряне, попарване)

#### 1.1.3 Сигнални думи

СИГНАЛНА ДУМА	Значение
ОПАСНОСТ	Указания, чието неспазване води до тежки наранения или смърт.
ПРЕДУПРЕЖДЕНИЕ	Указания, чието неспазване може да доведе до тежки наранявания или смърт.
ВНИМАНИЕ	Указания, чието неспазване може да доведе до срътежки или леки наранявания.

- специфичното водно съпротивление не трябва

## 1.2 Други маркировки в настоящата документация



### Указание

Общите указания са обозначени с намиращия се в непосредствена близост символ.

► Прочетете внимателно текста на указанията.

Символ	Значение
	Материални щети (щети по уреда, косвени щети, увреждане на околната среда)
	Рециклиране на уредите

► Този символ Ви показва, че е необходимо да направите нещо. Необходимите действия се описват стъпка по стъпка.

## 1.3 Мерни единици



### Указание

Ако не е указано друго, всички размери са в милиметри.

# ОБСЛУЖВАНЕ

## 1. Общи указания

Главите „Специални указания“ и „Обслужване“ са предназначени за потребителя и специалиста.

Главата „Инсталиране“ е предназначена за специалиста.



### Указание

Преди да започнете да използвате уреда, прочетете внимателно това ръководство и го запазете.

Предайте ръководството на евентуалния следващ потребител.

## 2. Безопасност

### 2.1 Използване съгласно предписанията

Уредът е предназначен за употреба в домашна обстановка. Той може да бъде обслужван безопасно от лица, които не са инструктирани за работа с него. Уредът също така може да бъде използван и в недомашна обстановка, например в малки предприятия, стига да бъде използван по същия начин.

Уредът под налягане служи за загряване на питейна вода или за поддържане на температурата на предварително загрята вода. Уредът може да захранва няколко източника на вода.

Счита се, че друго или излизащо извън тези рамки използване не съответства на предписанията. Към употребата по предназначение спада също и спазването на това ръководство, както и ръководствата за използваните принадлежности.

### 2.2 Общи указания за безопасност



#### ВНИМАНИЕ Изгаряне

По време на работа арматурата може да достигне температура над 60 °C. При температура на изхода над 43 °C съществува опасност от попарване.



#### ВНИМАНИЕ Изгаряне

При работа с предварително загрята вода, напр. от соларна система, температурата на топлата вода може да се различава от настроената зададена температура.



#### ПРЕДУПРЕЖДЕНИЕ - нараняване

Уредът може да се използва от деца над 8 години, както и от лица с намалени физически, сетивни и умствени способности или с недостатъчен опит и знания, ако бъдат наблюдавани или са инструктирани относно безопасната употреба на уреда и са разбрали произтичащите от това опасности. Деца не бива да играят с уреда. Почистването и техническото обслужване от страна на потребителя не трябва да се извършват от деца без наблюдение.

Ако деца или лица с ограничени физически, сетивни или умствени възможности използват уреда, ние препоръчваме постоянно ограничение на температурата. Ограничението може да се настрои от специалист.



#### Материална щета

Потребителят трябва да предпазва уреда и арматурата от замръзване.

### 3. Описание на уреда

Уредът се включва автоматично при протичане на вода през него. Когато затворите

смесителната батерия, уредът автоматично се

изключва. Уредът загрява протичащата през

него вода. Изходящата температура на топлата

вода е фиксирана на максимума  $55^{\circ}\text{C}$ , като

може да бъде намалена чрез смесване със

студена вода от смесителната батерия.

Над определен дебит и в зависимост от

настройките на температурата и температурата на

входящата студена вода, управлението включва

необходимата нагревателна мощност. Проточни

те бойлери с електронен контрол, осигуряват

константна температура на изхода. Това е

независимо от температурата на входа, до

максималния изход на уреда. Ако уредът работи

с предварително загрята вода, и входящата

температура надвишава избраната, спира се

нагряването на водата.

#### Нагревателна система

Нагревателната система с открити нагреватели има устойчив на налягане пластмасов корпус. Нагревателната система е предназначена за меки и твърди води и до значителна степен е нечувствителна към отлагане на котлен камък. Нагревателната система осигурява бързо и ефективно снабдяване с топла вода.



#### Указание

Уредът е оборудван с устройство за установяване наличие на въздух, което до голяма степен предотвратява повреждането на нагревателната система. Ако по време на експлоатацията в уреда навлезе въздух, уредът изключва нагревателната мощност за една минута и така предпазва нагревателната система.



#### Материална щета

За да не се разруши нагревателната система с открити нагреватели след прекъсване на водоснабдяването, за пускането на уреда отново в експлоатация трябва да се изпълнят следните стъпки:

- ▶ Спрете подаването на напрежение към уреда, като изключите предпазителите.
- ▶ Отворете арматурата в продължение на една минута, докато се обезвъздушат уредът и намиращият се пред него захранващ тръбопровод за студена вода.
- ▶ Включете отново мрежовото напрежение.

3.1. Препоръчителни настройки  
Вашият проточен бойлер предлага максимална точност и максимално удобство при осигуряването на БГВ.. Ако се управлява уреда с термостатичен клапан/ батерия, изберете температурата на загряване от термостатичната батерия.

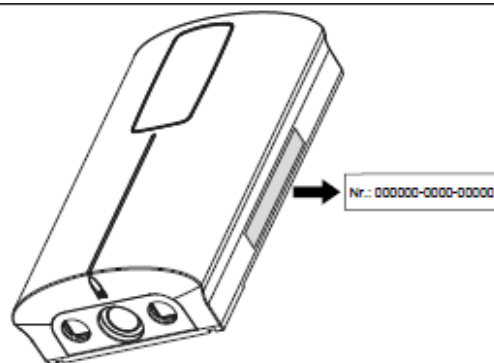
4.

### 5. Почистване, поддържане и техническо обслужване

- ▶ Не използвайте абразивни или разтварящи почистващи средства. За поддържане и почистване на уреда е достатъчна влажна кърпа.
- ▶ Проверявайте редовно арматурите. Котления камък по изходите на арматурите можете да отстраните с обикновени средства за премахване на котлен камък.

### 4. Повреди – Погледнете таблицата

Ако не можете да отстраните причината, повикайте специалист. За по-добра и по-бърза помощ му съобщете номера от фирмената табелка (№ 000000-0000-00000):



## 4. Повреди

Проблем	Причина	отстраняване
Въпреки напълно отворения кран за т.вода, уредът не включва	Няма подадено напрежение	Проверете предпазителите в сградната инсталация
	Регулаторът на струята в арматурата или главата на душа са покрити с котлен камък	Почистете и/или отстранете котления камък от регулаторът или главата на душа
	Прекъснато е подаването на вода	Обезвъздушете уреда и захранващия водопровод за студена вода
Когато се изтегля гореща вода, студената вода тече за кратък период	Въздушният сензор засича въздух във водата. За кратко изключва отоплителната мощност.	Уредът се рестартира автоматично след 1 минута

## 6. Безопасност

# ИНСТАЛИРАНЕ

## 7. Безопасност

Инсталирането, пускането в експлоатация, както и техническото обслужване и ремонтът на уреда, трябва да се извършват само от специалист.

### 7.1 Общи указания за безопасност

Ние гарантираме правилно функциониране и експлоатационна безопасност, само ако се използват предназначения за уреда оригинални принадлежности и оригинални резервни части.



#### Материална щета

Съблюдавайте максималната входяща температура. При по-високи температури уредът може да бъде повреден. С монтиране на централна термостатна арматура можете да ограничите максималната входяща температура.



Този уред съдържа кондензатори, които

## 7.2 Разпоредби, стандарти и предписания



#### Указание

Съблюдавайте всички национални и регионални разпоредби и предписания.

- Степента на защита IP 25 (защита срещу водни струи) е гарантирана само с правилно монтирана кабелна муфа.
- Специфичното електрическо съпротивление на водата не бива да е по-малко от посоченото на фирмената табелка. При свързана водопроводна система трябва да се вземе под внимание най-ниското електрическо съпротивление на водата (виж глава „Технически данни / Работни диапазони / Таблица за преизчисляване“). Специфичното електрическо съпротивление или електропроводимостта на водата можете да научите от Вашето водоснабдително предприятие.



се

## 7. описание на уреда

### 7.1. Стандртна доставка с уреда

2x45<sup>0</sup> С нипели/щуцери за връзка към вода;

2 плоски уплътнения; 2 уплътнения; кабелна муфа; филтър; дебитомер; джъмпер за избор на мощност

### 7.2. Аксесоари

смесителни батерии за поръчка

MEKD- за кухня под налягане с 1 ръкохватка

MEVD – за баня под налягане с 1 ръкохватка

комплект за монтаж

следните аксесоари са необходими

2 тапи за запечатванена отворите на задния панел; щуцер за монтаж под 45<sup>0</sup> С; плоски уплътнения.

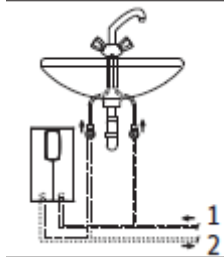
### Централен термостатичен вентил (ZTA ¾)

Използвайте термостатичния клапан за централно предварително смесване, например когато работите с проточен бойлер и с предварително загрята вода. За използване при работа с душ, клапанът трябва да бъде настроен на максимално 55<sup>0</sup> С.

## 8. Подготовка

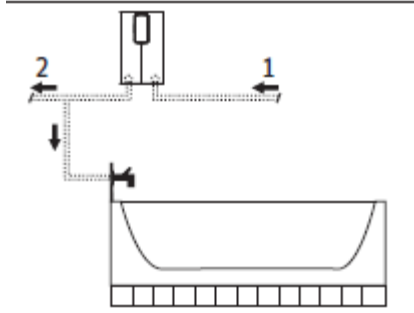
### 8.1. Подготовка за монтаж

### МОНТАЖ ПОД МИВКА



1 вх студена вода 2 изх топла

### горен монтаж



1 вход студена вода 2 изход топла вода

## ИНСТАЛИРАНЕ Монтаж

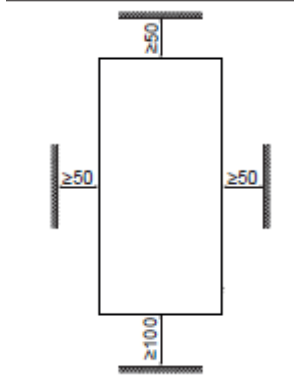


### Указание

▶ Монтирайте уреда на стената. Стената трябва да притежава достатъчна носимоспособност.

### 8.2. Минимални отстояния

Спазвайте минималните отстояния , за да осигурите безпроблемна работа на уреда и да улесните работата по поддръжката



**Материална щета**

Инсталирането на уреда трябва да се извършва само в незамръзващо помещение.

- ▶ Монтирайте уреда вертикално и в близост до мястото на източване.

Уредът е подходящ за долен и горен монтаж.

**8.3. Свързване към водопроводна инсталация****Материални загуби**

Извършете всички водопроводни и монтажни работи в съответствие с наредбите.

Промийте добре водопроводната линия

Смесители – само смесители за работа под налягане. Не може да се ползват смесители за работа не под налягане.

Допустими материали за водопровода

**Разрешени материали на водопроводите**

- Захранващ тръбопровод за студена вода: горещо поцинкована стоманена тръба, неръждаема тръба, медна тръба или пластмасова тръба
- Изходящ тръбопровод за топла вода: неръждаема тръба, медна тръба или пластмасова тръба

**Материална щета**

При използване на тръбни системи от пластмаса вземете под внимание максималната входяща температура и максимално допустимото налягане (виж глава „Технически данни / таблица с данните“).

**Дебит**

Уверете се, че дебита за включване на уреда е достигната. Ако желаният дебит не бъде постигнат, когато изпускателният клапан е напълно отворен, увеличете налягането на водопровода.

**9. Монтаж****стандартен монтаж**

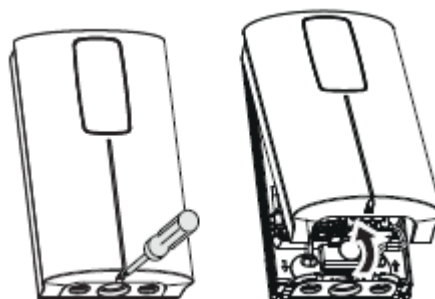
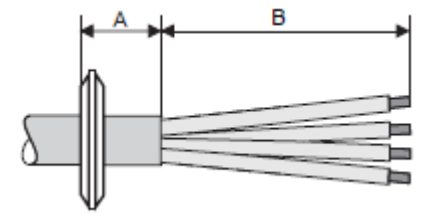
Долно ел. свързване, на скрита инсталация	X	X
водно свързване, скрита инсталация	X	X

за други опции за монтаж, погледнете частта

Алтернативни методи за монтаж

**9.1. Стандартен монтаж / завършени стени**

Отваряне на уреда - отворете уреда, като развиете винта и повдигнете капака на уреда

**Подготовка на кабел за свързване**

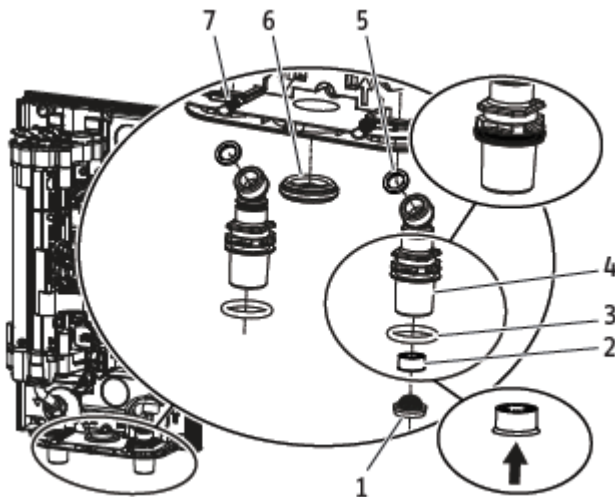


фабрични настройки dce 6/8 dce10/12 TREND

Мощност KW	220 V	8.0	12.0
	230 V	8.7	13.1
	240 V	9.6	14.3

позиция	разстояние	разстояние
скрит м-ж	A	B
долу, център	30	120
долу, от ляво на у-д	20	90
долу, от дясно на у-д	20	90
горе, дясно на у-д	20	80
позиция м-ж с връзки	разстояние A	разстояние B
долу	20	90
горе	20	80

### Подготовка



1 филтър; 2 дебитомер; 3 O-уплътнения; 4 щуцери 45 °C; 5 плоски уплътнения; 6 Кабелна фулка; 7 заключващ механизъм

Натиснете / разчупете отворите, когато са маркирани на задния панел на уреда за захранващия кабел и двата щуцера. Използвайте подходящ плосък инструмент, когато го правите. Загладете острите ръбове с пила.

-Извадете транспортните предпазни тапи от тръбите за водоснабдяване

-Изрежете дупка в кабелната муфа, за да пасне на избрания свързващ кабел. Поставете проводника в кабелната муфа.

-Поставете O-пръстените в канала на щуцерите

-Поставете щуцерите в отворите на задния панел на уреда и ги фиксирайте към тръбите за свързване на уреда, използвайки плоското уплътнение.

-Закрепете щуцерите със заключващите винтове.

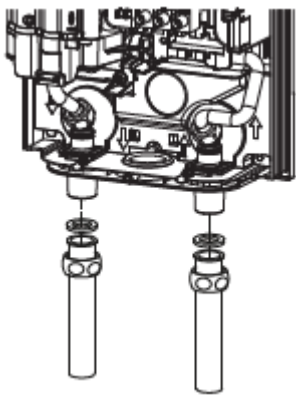
-Поставете филтъра в щуцера на връзката за студена вода.

### Монтаж на уреда

-Натиснете / разделете слотовете за закрепване на уреда, маркирано в долната част на задния панел на уреда / за възможности вижте глава Спецификация / размери и връзки

- Отбележете 4-те отвора за пробиване в задния панел на уреда. - Пробийте дупките и закрепете уреда, като използвате подходящи фиксиращи материали / винтовете, дюбели и др. не са част от стандартната доставка /; винт за пробиване диаметър 4,5 мм, максимален диаметър на винтовата глава 9 мм

### 10. Въвеждане в експлоатация



Поставете подходящ кран за налягане

- Монтирайте тръбите за подаване на вода за клапана (не са включени в стандартната доставка) към двойните съединители – шуцери, като използвате плоските уплътнения.

- Отворете спирателния клапан в тръбата за студена вода

### Електрическо свързване

**⚡ ПРЕДУПРЕЖДЕНИЕ Токов удар**  
Извършете всички работи по електрическото свързване и инсталиране съгласно предписанията.

**⚡ ПРЕДУПРЕЖДЕНИЕ Токов удар**  
Свързването към захранващата мрежа е разрешено само като твърда връзка с подвижна кабелна муфа. Уредът трябва да може да се отдели от мрежата за всички полюси с разделителен участък от най-малко 3 mm.

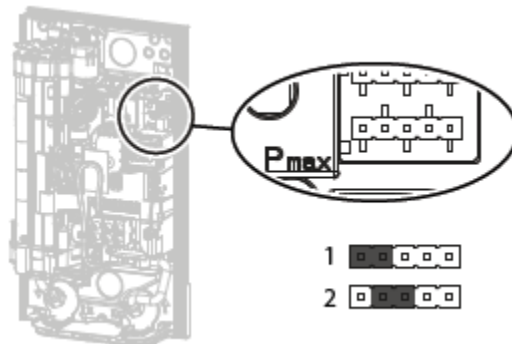
**⚡ ПРЕДУПРЕЖДЕНИЕ Токов удар**  
Внимавайте уредът да е свързан към защитния проводник.

**! Материална щета**  
Съблюдавайте фирмената табелка. Посоченото напрежение трябва да съответства на мрежовото напрежение.

Прокарайте захранващия кабел през кабелната муфа

- Свържете захранващия кабел към главния клеморед (вижте глава Инсталация / Спецификация / Схема на свързване)

10.1.Избор на мощност посредством джъмпер  
При пренастройка на друга присъединителна мощност , предприемете следните стъпки – преместете джъмпера.



Инсталирайте джъмпера в необходимото положение на Pmax.

Позиция джъмпер мощност модел

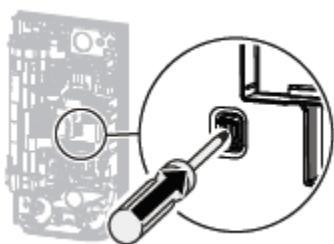
	dce6/8	dce 10/12 trend
1	@ 220 V 6.0 kW	10.0 kW
	@ 230 V 6.6 kW	11.0 kW
	@ 240 V 7.2 kW	12.0 kW
2	@ 220 V 8.0 kW	12.0 kW
	@ 230 V 8.7 kW	13.1 kW
	@ 240 V 9.6 kW	14.3 kW
No jumper	@ 220 V 6.0 kW	10.0 kW
	@ 230 V 6.6 kW	11.0 kW
	@ 240 V 7.2 kW	12.0 kW

10.2. Първоначално пускане

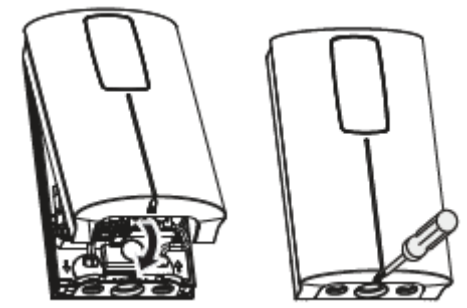
Отбележете върху табелката мощността на която е поставен джъмпера



- ▶ Неколкократно отворете и затворете всички точни кранове, докато тръбопроводът и уредът се обезвъздушат.
- ▶ Извършете проверка на уплътняването.
- ▶ Активирайте предпазния ограничител на налягането, като натиснете силно бутона за нулиране (уредът се доставя с деактивиран предпазен ограничител на налягането).
- ▶ Включете щекера на кабела на температурния регулатор в електронния блок.
- ▶ Монтирайте капака на уреда така, че да се фиксира с щракване. Проверете положението на капака на уреда.
- ▶ Включете мрежовото захранване.
- ▶ Проверете начина на работа на уреда.



### Затваряне на уреда



Закачете капака на уреда в задния панел на уреда в горната задна част. Завъртете капака на уреда надолу. Проверете дали капакът на уреда е подсигурен в горната и долна си част



Включете захранването

#### 10.2.1. Предаване на уреда

#### Предаване на уреда

- ▶ Обяснете на потребителя функционирането на уреда и го запознайте с употребата му.
- ▶ Обърнете внимание на потребителя за възможните опасности, особено за опасността от попарване.
- ▶ Предайте настоящото ръководство.

### 10.3. Пускане на уреда в експлоатация

**Материални загуби** За да се гарантира, че нагревателната система, няма да изгори, ако е спирала водата, уредът трябва да се рестартира, като се предприемат следните стъпки. Отворете крана за най-малко една минута, докато уредът и неговият входящ тръбопровод за студена вода не се обезвъздушат. Включете обратно захранването.

#### 11. Спиране на уреда от експлоатация

Изолирайте всички полюси на уреда от захранването. Източете уреда (вижте глава Поддръжка / Източване на уреда)

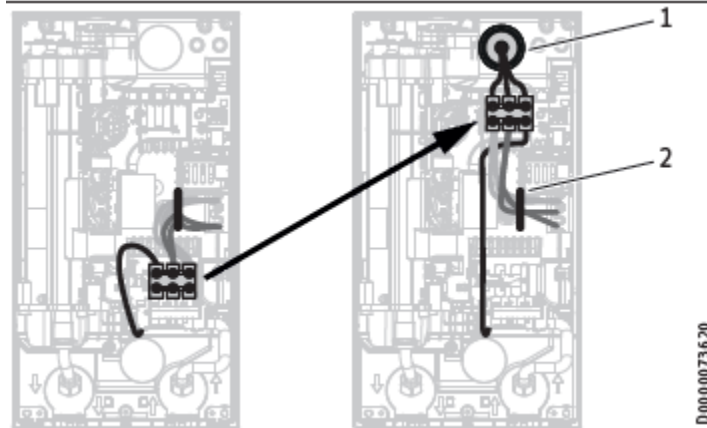
#### 12. Алтернативни методи за монтаж



Преди да извършите каквато и да е работа по уреда, изключете всички полюси от захранването

#### 12.1. Електрическо свързване в горната част

1 кабелна муфа 2 водач на кабел



Отчупете необходимия отвор на задния панел за

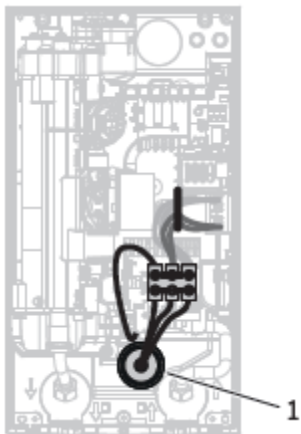
Отчупете необходимия отвор на задния панел за захранващия кабел (за позиции вижте глава Спецификация / Размери и връзки). При необходимост загладете остриите ръбове с пила.

-Изрежете дупка в кабелния маншон, за да пасне на избрания свързващ кабел. Поставете кабелния маншон.

-Преместете главният клеморед отдолу в горна позиция. За целта откачете главния клеморед, като го натиснете здраво наляво и го издърпате напред. Завъртете главния клеморед със свързващите кабели на  $180^{\circ}$  С по посока на часовниковата стрелка. Поставете вътрешното окабеляване под водача на кабела. Закачете захранващия терминал, като го натиснете навътре и вляво, докато щракне на мястото си.

Монтирайте уреда и свържете захранващия кабел към захранващия терминал, както е описано в глава "Инсталиране / Монтаж на стойка на готови стени".

### 12.2. Електрическо свързване в долната част



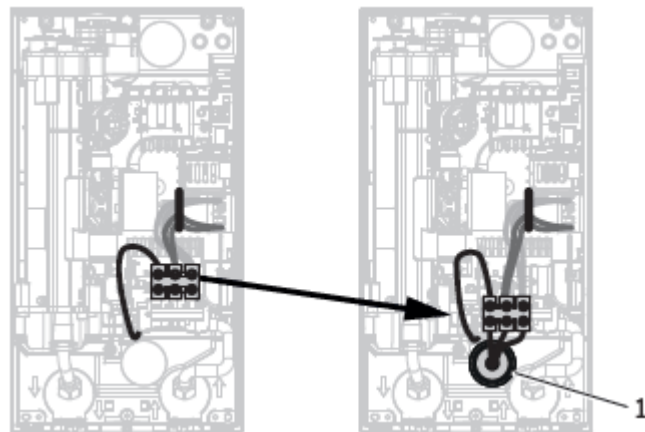
**1 кабелна муфа**

захранващия кабел (за позиции вижте глава Спецификация / Размери и връзки). При необходимост загладете остриите ръбове с пила.

-Изрежете дупка в кабелния маншон, за да пасне на избрания свързващ кабел. Поставете кабелния маншон.

-Инсталирайте уреда и свържете захранващия кабел към главния терминал/клеморед, както е описано в глава Монтаж / Стандартна инсталация на готови стени.

### 12.3. Електрическо свързване с къс кабел



**1 кабелна муфа**

Поставете захранващия клеморед от горе в долна позиция. За да направите това, откачете главния клеморед, като го натиснете здраво наляво и го издърпате напред. Щтракнете клеморедата в долната част, като го натискате навътре и в ляво докато щтракне на мястото си.

#### 12.4. Електрическо свързване от страни

-Отчупете необходимия отвор на задния панел за захранващия кабел (за позиции вижте глава Спецификация / Размери и връзки)

-Инсталирайте уреда и свържете захранващия кабел към главния терминал/клеморед, както е описано в глава Монтаж / Стандартна инсталация на готови стени.

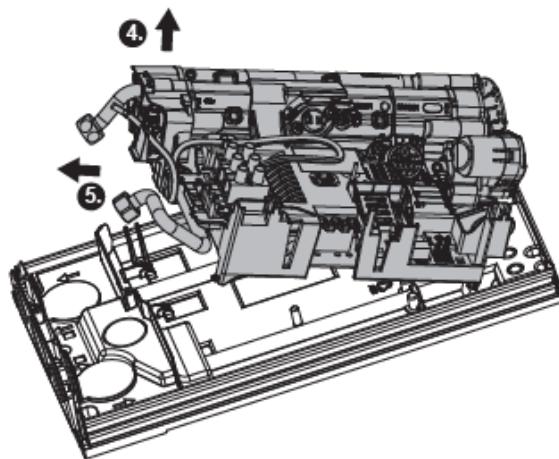
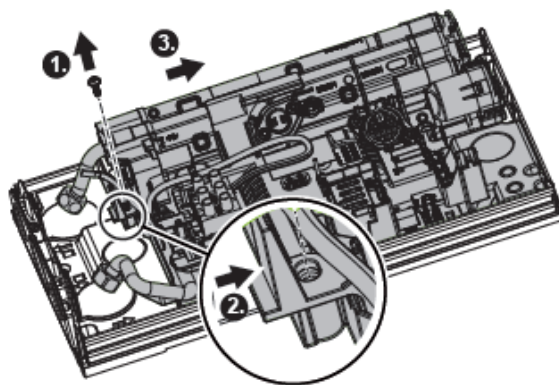
**12.5. Водно свързване / незавършени стени / открита инсталация** – Ще се нуждаете от допълнителни аксесоари, за да извършите монтажа. Комплекта, който ви трябва е 2 тапи с уплътнения, за да затворите връзката за открита инсталация; ; щуцер за монтаж под 45<sup>0</sup> С; плоски уплътнения. 1 бр филтър , за да се монтира в щуцера

Като допълнение, ще ви е необходим и дебитомер, включен в окомплектовката на уреда. Подготовка



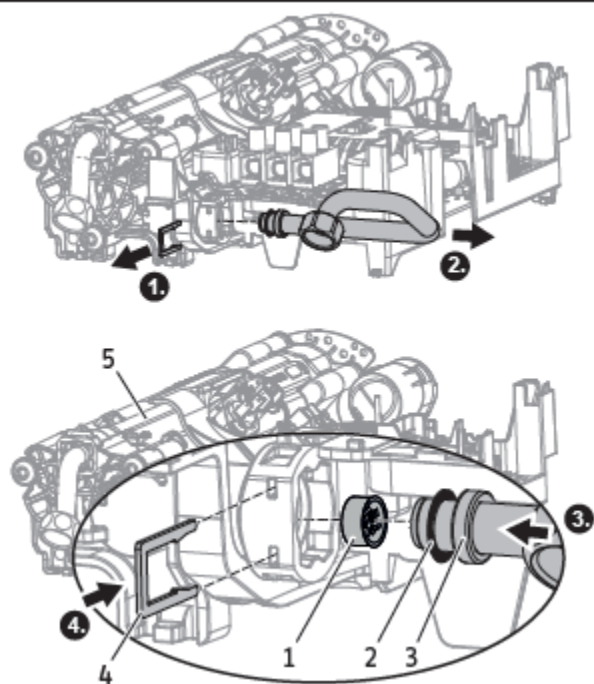
Поставете здраво щуцера.

За да направите отворите на задния панел/ капак на уреда, ще трябва да премахнете функционалния модул от задния капак,



Развийте винта и разкачете заключващия раздел. Лесно натиснете функционалния модул на задния панел назад. Извадете функционалния модул от задния панел на уреда, като го издърпате леко напред и го повдигнете. Избутайте / разчупете необходимите отвори за водни съединения в задния панел отзад (за позиции вижте глава "Спецификация / Размери и връзки"). с пила загладете острите ръбове.





1 Ограничител на дебита 2 О-пръстен 3 Завой на тръбата за студена вода с вдлъбнатина за клипс за пружина 4 Пружинен клипс 5 Нагревател

Отстранете завоя на тръбата за студена вода и О-пръстена. Поставете ограничителя на дебита (част от стандартната доставка на уреда) във входа на студената вода на нагревателя.

Обърнете внимание на ориентацията. Поставете завоя на тръбата за студена вода с О-пръстена.

**!** О-образното уплътнение трябва да бъде монтирано, за да се предотврати изтичането на вода от уреда. Като част от инсталацията проверете дали уплътняващият пръстен е на мястото си.

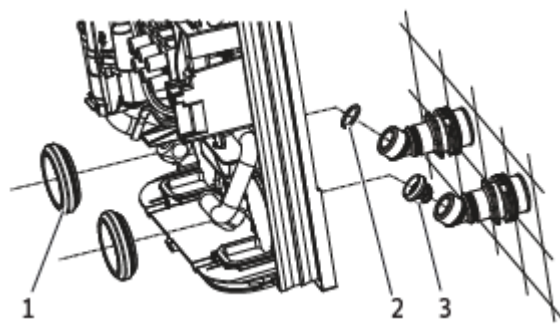
Закрепете завоя на тръбата за студена вода с клипса.



Уверете се, че клипса е разположена зад вдлъбнатината в завоя на тръбата и че тя здраво държи огъването на тръбата на място.

Монтирайте функционалния модул в обратен ред върху задния панел на уреда, докато щракне на мястото му. Закрепете функционалния модул с винтове.

Монтаж на уреда



1 Уплътнения; 2 плоски уплътнения 3 филтър

-Отбележете 2 отвора за пробиване в зависимост от размера в задния панел на уреда.

- Поставете уплътнителите на задния панел на уреда отпред

- Пробийте дупките и закрепете уреда, като използвате подходящи фиксиращи материали (винтовете и тапите не са част от стандартната доставка): винт с диаметър 4,5 мм, макс. диаметър на винтовата глава 9 мм.

Инсталирайте уреда плътно към стената. Ако е необходимо, допълнително закрепете уреда в 2-те долни точки за закрепване.

- Извадете транспортните предпазни тапи от тръбата за сигнали / светлини на



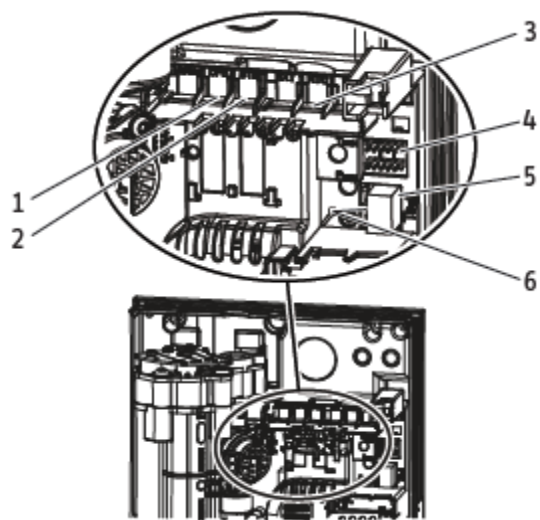
за присъединяване към вода.

- Закрепете свързващата тръба за БГВ с плоско уплътнение и поставете филтъра в щуцера на студена вода , който е при аксесоарите.

12.6. Работа на уреда с предварително загрята вода - Можете да ограничите максималната температура на входа, като инсталирате централен термостатичен клапан.

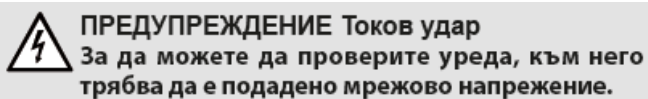
### 13. сервизна информация

Преглед на свързване/компоненти



1 дебитомер, 2 термична защита 3 джъмпер за избор на мощност 4. диагностика

### 14. Повреди и отстраняването им



**По време на тестване на уреда чрез светлините за диагностика , трябва да тече вода през у-да**

червена светлина – свети в случай на проблем  
жълта – свети по време на нагряване / мига при достигане на границата на изхода

зелена – Мига : уредът е свързан към ел. захранване



погледнете таблицата Диагностика на следващата страница

### 15. Поддръжка

**Преди да извършите каквато и да е работа по уреда, изключете всички полюси от захранването**  
Източване на уреда за извършване на сервизна дейност

**Внимание – може да протече топла вода**

- Затворете спирателния клапан във входящата линия за студена вода.
- Отворете всички изпускателни кранове
- Разкачете водните връзки на уреда
- **Съхранявайте демонтирания уред без опасност от замръзване, тъй като остатъците от вода, останали в уреда, могат да замръзнат и да причинят щети.**

### Почистване на филтъра

Ако филтърът, който се намира в щуцера за студена вода е замърсен, го почистете. Затворете спирателния клапан във входящата линия за студена вода, преди да извадите, почистите и поставете отново филтъра

светлина от диагностика	Грешка повреда	причина	отстраняване
няма никакво осветление на потребителския интерфейс	Уредът не нагрява	няма ел. захранване сензор /PCB е дефектирал	проверете предпазителите / MSB в кутията на предпазителите Сменете функционалния модул
Зелено мига, жълто и червено не светят	няма БГВ	1душа/ аератора са замърсени с варовик 2мръсен филтър в щуцер стодена вода 3 дебитомерът не е включен 4 повреден дебитомер 5 повреда в платката	1почистете или сменете при нужда душа /аератора 2 почистете филтъра 3 свържете кабела към платката PCB 4сменете дебитомера 5 сменете платката
зелено мига жълто свети, червено - не	температурата на изхода не съответства на зададената стойност	- нагревателната система е аварийрала - Програмната платка е дефектирала PSB	сменете модула сменете програмната платка
зелено мига жълто не, червено - свети	температурата на изхода не съответства на зададената стойност	1 предпазният ключ / защита не е активиран при първоначално стартиране 2 предпазният ключ / защита е реагирала 3 не всички фази са свързани към уреда	1 активирайте предпазния ключ чрез здраво натискане на бутона за нулиране 2 отстранете причината и активирайте предпазния ключ 3 проверете бушоните/ MSB в кутията на предпазителите

## 16. Спецификация

### 16.2. Електрическа схема

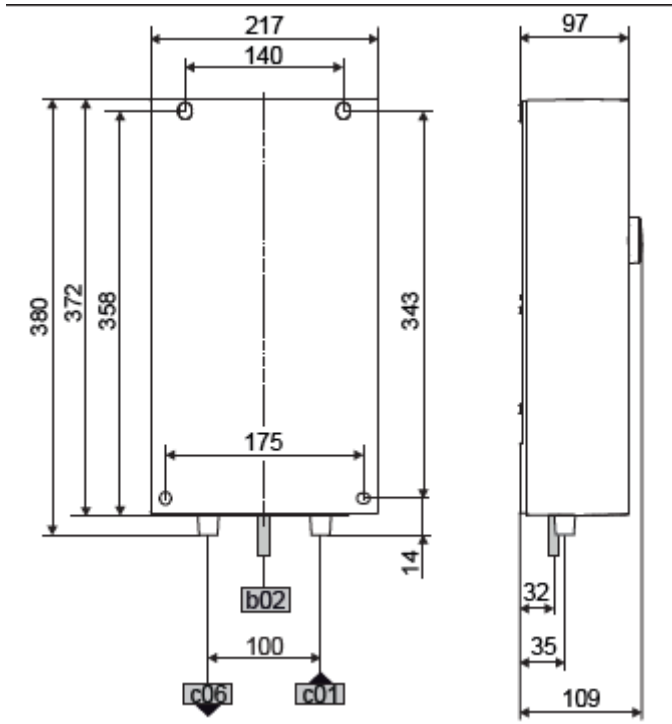
#### 16.1. Размери и свързване

b02 вх електрически кабел

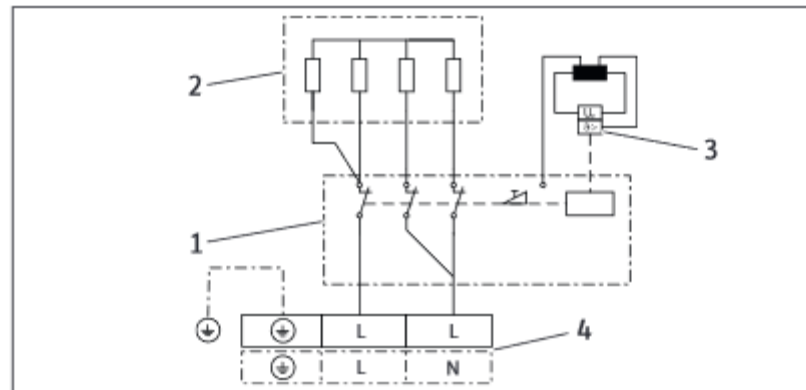
c01 – вход студена вода мъжко G 1/2

c06 – изход топла вода мъжко G 1/2

завършени стени



DCE-C Trend	
2/GRD ~ 220 / 230 V	
1/N/PE ~ 220 / 230 V	



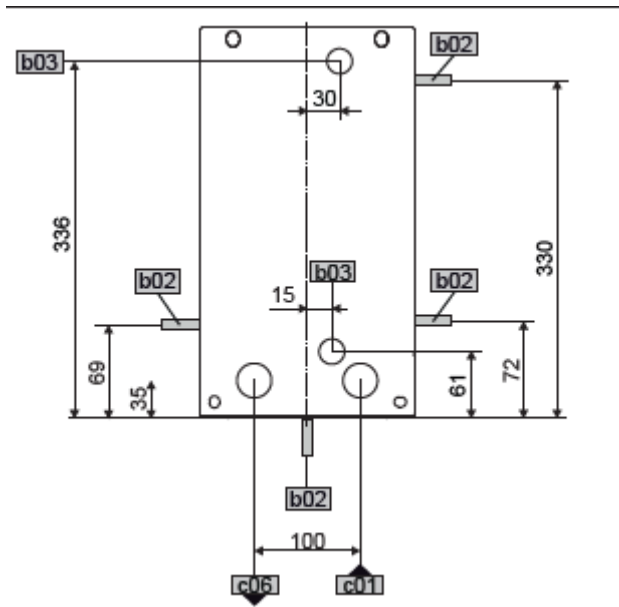
1 Захранваща електронна платка с интегриран предпазен ключ/защита

2 жична нагревателна система

3 Термична защита

4 главен клеморед

Алтернативен монтаж



b02 вх ел. кабел – завършени стени

b03 вх ел. кабел 2 – незавършени стени

c01 – вход студена вода мъжко G 1/2

c06 – изход топла вода мъжко G 1/2

16.3DHW дебит – дебитът зависи от мощността на уреда, мрежовото напрежение, температурата на студената входяща вода и зададената температура.

**Номиналното напрежение и номиналната мощност могат да бъдат намерени на типовата табела върху уреда.**

в таблицата ще видите при различни напрежения, при зададена температура на загряване 38<sup>o</sup>C (и 50<sup>o</sup>C) и различни входящи температури какъв е дебита

Connected load in kW		38 °C DHW output in L/min.			
Rated voltage		Cold water inlet temperature			
220 V	230 V	5 °C	10 °C	15 °C	20 °C
6.0		2.6	3.1	3.7	4.8
8.0		3.5	4.1	5.0	6.3
	6.6	2.9	3.4	4.1	5.2
	8.7	3.8	4.4	5.4	6.9
10.0		4.3	5.1	6.2	7.9
12.0		5.2	6.1	7.5	9.5
	11.0	4.8	5.6	6.8	8.7
	13.1	5.7	6.7	8.1	10.4

Connected load in kW		50 °C DHW output in L/min.			
Rated voltage		Cold water inlet temperature			
220 V	230 V	5 °C	10 °C	15 °C	20 °C
6.0		1.9	2.1	2.4	2.9
8.0		2.5	2.9	3.3	3.8
	6.6	2.1	2.4	2.7	3.1
	8.7	2.8	3.1	3.6	4.1
10.0		3.2	3.6	4.1	4.8
12.0		3.8	4.3	4.9	5.7
	11.0	3.5	3.9	4.5	5.2
	13.1	4.2	4.7	5.3	6.2

#### 16.4. Области на приложение / таблица за преобразуване

Електрическо съпротивление и електрическа проводимост при различни градуси

Standard specification at 15 °C			20 °C			25 °C		
Resis- tivity $\rho \geq$	Conductivity $\sigma \leq$	$\mu\text{S/cm}$	Resis- tivity $\rho \geq$	Conductivity $\sigma \leq$	$\mu\text{S/cm}$	Resis- tivity $\rho \geq$	Conductivity $\sigma \leq$	$\mu\text{S/cm}$
$\Omega\text{cm}$	mS/m		$\Omega\text{cm}$	mS/m		$\Omega\text{cm}$	mS/m	
1100	91	910	970	103	1031	895	112	1117

#### 16.5 Спад на налягането при различни смесители при дебит 10 л/ми

едноръкохваткова – МРа – 0,04-0,08

термостатична батерия МРа – 0,03-0,05

за душ - МРа – 0,03-0,15

**Оразмеряване тръби** При изчисляване на размера на тръбопровода се препоръчва спад на налягането в уреда от 0,1 МРа

**16.6. При повреда – В случай на повреда в инсталацията може да възникне за кратко до 80 °С до налягане 1,0 МРа.**

**16.7. Информация за енергийна консумация**

**Данните съответсват с разпоредбите на ЕС относно директивите EU 812/2013 814/2013**

		DCE-X 6/8	DCE-X 10/12
производител		TREND STIEBEL ELTRON	TREND STIEBEL ELTRON
Профил на натоварването		XS	HS
Клас на енергийна ефективност		A	A
Ефективност на преобразуване на енергия	%	39	39
Годишен разход на електроенергия	kWh	472	473
Фабрична настройка на температурата	°C	55	55
Ниво на шум	dB(A)	15	15
Специални указания за измерване на ефективността		Измерва се с интегрален ограничител на дебита, максимална мощност и максимална зададена стойност	Измерва се с интегрален ограничител на дебита, максимална мощност и максимална зададена стойност
Дневна консумация	kWh	2.161	2.167

16.8. Таблица с информация

		<b>DCE 6/8 TREND</b>		<b>DCE 10/12</b>	
<b>TREND</b>					
Номер за поръчка		238148		238149	
Електрически дани					
Номинално напрежение	V	220	230	220	230
Номинална мощност	Kw	6.0/8.0	6.6/8.7	10.0/12.0	11.0/13.1
Номинален ток	A	27.3/36.4	28.5/38.0	45.5/54.5	47.8/57.0
Предпазители	A	30/40	30/40	50/60	50/60
Фази					
Честота	Hz	50/60	50/60	50/60	50/60
Съпротивление $p_{15} \geq$	$\Omega \text{cm}$		1100		1100
Специфична електропроводимост	$\mu\text{s/c}$ m		910		910
$15 \leq$ Макс. мрежов импеданс при 50 HZ	$\Omega$	0.0385	0.0368	0.0257	0.0294
Свързване					
Свързване към водопроводна инсталация			G1/2		G1/2
Граници на работен диапазон					
Макс. допустимо налягане	MPa		1		1
Макс. температура на подаване на предварително затоплена вода	$^{\circ}\text{C}$		55		55



температурен диапазон	°C	55	55
Стойности			
Макс. вх. темп. например пастъоризация	°C	70	70
Включване	л/мин	1.3	1.3
дебит при 28 К	л/мин	3.1/4.1	5.1/6.2
		220 V	220 V
дебит при 50 К	л/мин	1.7/2.3	2.9/3.5
		220 V	220 V
спад на налягането за дебит при 50 К без ограничител на дебита	MPa	0.007/0.009	0.02/0.026
ограничение на дебита при Хидравлични данни	л/мин	4	4
Номинален капацитет	л	0.277	0.277
тип монтаж		под/над мивка	под/над мивка
Избираема мощност		X	X
Клас на защита		1	1
Изолиращ блок		пластмаса	пластмаса
Нагревателна система		Открит жичен	Открит жичен
Преден и заден капак		пластмаса	пластмаса
Цвят		бял	бял
Степен на защита (IP)		IP25	IP25

<b>Размери</b>			
височина	мм	372	372
широчина	мм	217	217
дълбочина	мм	98	98
<b>Тегло</b>			
килиграми	кг	2.50	2.50

### **Уредът отговаря на IEC 61000-3-12**

#### **Гаранция**

За закупените извън Германия уреди не важат гаранционните условия на нашите немски дружества. По-конкретно , в страни, в които нашите продукти се продават от наше дъщерно дружество, ще бъде предоставена гаранция само от това дъщерно дружество. Такава гаранция се предоставя само ако дъщерното дружество е съставило свои собствени гаранционни условия. В допълнение към това не се предоставят друга гаранция.

За уреди, които са закупени в държави, в които няма наши дъщерни дружества продаващи нашите продукти, ние не предоставяме гаранция. Настоящето не касае евентуалните предоставяни от вносителя гаранции.

#### **Околна среда и рециклиране**

Подкрепете усилията за опазване на околната среда. След употреба, изхвърляйте материалите в съответствие с националните предписания.