



**BOSCH**

**Register** your  
new device on  
MyBosch now and  
get free benefits:  
[bosch-home.com/  
welcome](https://bosch-home.com/welcome)



# Абсорбатор

**DBB67AM60  
DBB97AM60A**

**DBB67AM60B**

**DBB67AM60A**

**DBB97AM60**

**DBB97AM60B**

[bg] Наръчник на потребителя и инструкции за монтаж

# Съдържание

## РЪКОВОДСТВО ЗА УПОТРЕБА

1	Безопасност .....	2
2	Предотвратяване на материални щети.....	4
3	Опазване на околната среда и икономия.....	4
4	Режими на работа .....	5
5	Запознаване .....	6
6	Основни положения при работа с уреда.....	6
7	Почистване и поддръжка .....	7
8	Отстраняване на неизправности.....	9
9	Предаване за отпадъци .....	9
10	Отдел по обслужване на клиенти.....	10
11	Принадлежности .....	10
12	РЪКОВОДСТВО ЗА МОНТАЖ.....	10
12.3	Сигурен монтаж.....	11

## 1 Безопасност

Спазвайте указанията за безопасност по-долу.

### 1.1 Общи указания

- Прочетете внимателно това ръководство.
- Запазете ръководството, както и продуктовата информация, за по-нататъшна справка или за следващите собственици.
- Не свързвайте уреда в случай на повреда, получена по време на транспортирането.

### 1.2 Употреба по предназначение

Този уред е предназначен само за вграждане. Вземете под внимание специалното ръководство за монтаж.

Само при качествено вграждане съгласно инструкцията за монтаж се гарантира сигурността при работа. Инсталираният е отговорен за безупречното функциониране на мястото на поставяне.

Използвайте уреда само:

- за аспирация на изпарения от готвене.
- в домакинството и в затворени помещения в домашна обстановка.

- на височина до 4000 м над морското равнище.

Не използвайте уреда:

- външен таймер.

### 1.3 Ограничение на кръга от потребители


Този уред може да се използва от деца на възраст над 8 години и от лица с намалени физически, сетивни или умствени способности или липса на опит и/или знания, ако са под наблюдение или са инструктирани относно безопасната употреба на уреда и са разбрали произтичащите от употребата опасности.

Децата не трябва да играят с уреда.

Почистването и поддръжката от страна на потребителя не трябва да се извършват от деца на възраст под 15 години и без наблюдение.

Дръжте деца на възраст под 8 години далеч от уреда и захранващия кабел.

### 1.4 Сигурна употреба

 **ПРЕДУПРЕЖДЕНИЕ – Опасност от задушаване!**

Деца могат да нахлузят на главата си опаковъчния материал или да се увият в него и да се задушат.

- ▶ Дръжте далеч от деца опаковъчния материал.
- ▶ Не допускайте деца да играят с опаковъчния материал.

Деца могат да вдишат или да погълнат малки части и да се задушат.

- ▶ Дръжте далеч от деца малките части.
- ▶ Не допускайте деца да играят с малки части.

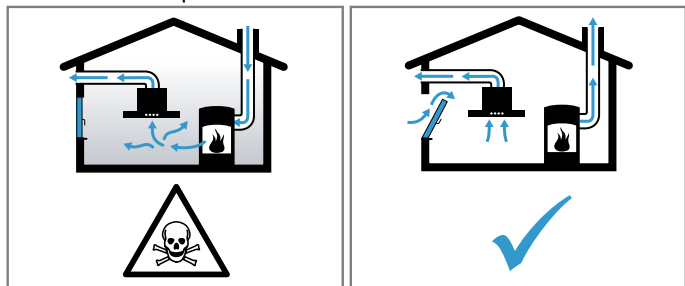
 **ПРЕДУПРЕЖДЕНИЕ – Опасност от отравяне!**

Обратно всмуканите газове от изгарянето могат да доведат до отравяния. Зависимите от стайния въздух печки (напр. нагревателните уреди, работещи с газ, нафта, дърва или въглища, конвекторните нагреватели, калориферите) изтеглят въздух за изгаряне от мястото на поставяне и изкарват отработени газове през съоръжение за отработени газове (напр. дымоотвод) на открито.

При включен абсорбатор се изкарва въздуха от кухнята и съседните помещения. Без достатъчно подаван въздух има вакуум.

Опасните газове от комина или шахтата за

вентилация се засмукват обратно в жилищните помещения.



- ▶ Винаги осигурявайте достатъчно свеж въздух, ако уредът се използва в режим с отработен въздух едновременно със зависима от стайния въздух печка.
- ▶ Безопасна работа е възможна само ако подналягането в отделението на огнището не превишава 4 Pa (0,04 mbar). Това може да се постигне, ако чрез незатварящи се отвори, напр. във вратите, прозорците, в комбинация със стенна кутия за подаван/отработван въздух или чрез други технически средства въздухът, който е нужен за изгарянето, може да постъпва. Отворът в стената за свеж/отработен въздух не гарантира сам по себе си запазването на граничната стойност.
- ▶ Във всеки случай се консултирайте с компетентния коминочистач, който може да оцени общата тяга на въздуха и да ви предложи подходяща мярка за проветрение.
- ▶ Ако уредът се използва изключително в режим на рециркулация, работата е възможна без ограничения.

### **⚠ ПРЕДУПРЕЖДЕНИЕ – Опасност от пожар!**

Отлаганията на мазнина във филтрите могат да се запалят.

- ▶ Никога не използвайте уреда без филтър за мазнина.
- ▶ Не работете в близост до уреда с открит пламък (напр. фламбиране).
- ▶ Инсталирайте уреда само в близост до камина за твърди горива (напр. дърво или въглища), ако не е налично затворено, свалящо се покритие. Не бива да се образуват искри.

Горещото масло и греста се възпламеняват бързо.

- ▶ Постоянно наблюдавайте горещото масло и грес.

- ▶ Никога не гасете горящо масло или мазнина с вода. Изключване на котлон. Внимателно задушете пламъците с капак, одеяло или подобни.

Газовите котлони без поставени върху тях съдове при работа генерират голяма топлина. Поставен над тях вентилационен уред може да се повреди или да се запали.

- ▶ Използвайте газовите котлони само с поставени върху тях съдове.

При едновременна работа на няколко газо-ви котлона се генерира голяма топлина.

Поставен над тях вентилационен уред може да се повреди или да се запали.

- ▶ Използвайте газовите котлони само с поставени върху тях съдове.
- ▶ Настройте максималната степен на вентилатора.
- ▶ Никога не използвайте едновременно два газо-ви котлона с максимална големина на пламъка за повече от 15 минути. Два газо-ви котлона отговарят на един голям котлон.
- ▶ Никога не използвайте голяма горелка с повече от 5 kW с максимален пламък за по-дълго от 15 минути, напр. уок.

### **⚠ ПРЕДУПРЕЖДЕНИЕ – Опасност от изгаряния!**

Достъпните части при работа стават горещи.

- ▶ Никога не докосвайте горещите части.
- ▶ Пазете децата надалеч.

Уредът се нагорещява по време на работа.

- ▶ Преди почистване оставете уреда да се охлади.

### **⚠ ПРЕДУПРЕЖДЕНИЕ – Опасност от нараняване!**

Компонентите в уреда могат да са с остри ръбове.

- ▶ Внимателно почиствайте вътрешността. Промените по електрическата и механична конструкция са опасни и могат да доведат до грешни функции.

- ▶ Не извършвайте промени по електрическата и механична конструкция.

Светлината на светодиодните лампички е много ярка и може да увреди очите (рискова група 1).

- ▶ Не гледайте повече от 100 секунди директно във включените светодиодни лампички.

### **⚠ ПРЕДУПРЕЖДЕНИЕ – Опасност от токов удар!**

Повреден уред или кабел за свързване към мрежата представляват опасност.

- ▶ Никога не пускайте в експлоатация повреден уред.
- ▶ Никога не дърпайте кабела за свързване към мрежата, за да отделите уреда от електрозахранващата мрежа. Винаги хващайте щепсела на кабела за свързване към мрежата.
- ▶ Ако уредът или кабелът за свързване към мрежата са повредени, незабавно издърпайте щепсела на кабела за свързване към мрежата от контакта или изключете предпазителя в кутията с предпазители.
- ▶ Свържете се със службата за обслужване на клиенти. → *Страница 10*

Некомпетентно извършените ремонти представляват опасност.

- ▶ Само обучен за целта специализиран персонал трябва да извършва ремонти на уреда.
- ▶ За ремонта на уреда трябва да се използват само оригинални резервни части.

- ▶ Ако кабелът за свързване към мрежата на този уред бъде повреден, той трябва да се смени от обучен специализиран персонал.

Проникващата влага може да предизвика токов удар.

- ▶ Преди почистването изтеглете щепсела или изключете предпазителя в кутията с предпазители.
- ▶ За почистване на уреда не използвайте машина за почистване с пара или с високо налягане.

### **⚠ ПРЕДУПРЕЖДЕНИЕ – Опасност от експлозия!**

Силни ецващи алкални или съдържащи силни киселини препарати в комбинация с алуминиеви части в отделението за миене на съдомиялната машина могат да доведат до експлозии.

- ▶ Никога не използвайте силни ецващи алкални или съдържащи силни киселини препарати. По-специално не използвайте почистващи препарати от търговската или индустриалната сфера в комбинация с алуминиеви части, като напр. филтър за мазнина за абсорбатори.

---

## **2 Предотвратяване на материални щети**

### **ВНИМАНИЕ!**

Кондензът може да доведе до щети от корозия.

- ▶ За да избегнете образуването на кондензна вода, при готвене включвайте уреда.

Когато влага прониква в елементите за управление, могат да се получат щети.

- ▶ Никога не почиствайте с влажна кърпа елементите за управление.

Грешното почистване поврежда повърхностите.

- ▶ Спазвайте указанията за почистване.
- ▶ Да не се използват абразивни и изискващи търкане почистващи средства.
- ▶ Почиствайте повърхностите от неръждаема стомана само в посоката на полиране.
- ▶ Никога не почиствайте елементите за управление с препарат за почистване на неръждаема стомана.

Връщащата се кондензна вода може да повреди уреда.

- ▶ Каналът за отработен въздух трябва да се инсталира с минимум 1° наклон от уреда.

Ако грешно натоварите елементите, те могат да се счупят.

- ▶ Не теглете за елементите на дизайна.
- ▶ Не поставяйте предмети върху елементите на дизайна и не закачайте по тях предмети.

Повърхностно повреждане поради неизтеглено защитно фолио.

- ▶ Преди първата употреба свалете защитното фолио от всички части на уреда.

Лакираните повърхности са чувствителни.

- ▶ Спазвайте указанията за почистване. → *"Почистване на уреда", Страница 7*
- ▶ Предпазвайте лакираните повърхности от надрасквания.

---

## **3 Опазване на околната среда и икономия**

### **3.1 Предаване на опаковката за отпадъци**

Опаковъчните материали са съвместими с околната среда и могат да се използват повторно.

- ▶ Предавайте отделните компоненти за отпадъци разделно според вида.

### 3.2 Пестене на енергия

Ако спазвате тези указания, Вашият уред ще консумира по-малко ток.

Настройте степента на вентилатора спрямо интензитета на изпаренията при готвене.

- По-ниска степен на вентилатора означава по-малък разход на енергия.  
Използвайте интензивната степен само при нужда.

При интензивни изпарения при готвене изберете своевременно по-висока степен на вентилатора.

- Миризмите се разпределят по-слабо в помещението.

Изключете осветлението, когато вече не е нужно.

- Ако осветлението се изключи, няма разход на енергия.

Почиствайте или сменяйте филтъра на посочените интервали.

- Ефективността на филтъра остава запазена.

Поставяйте капака на съда.

- Така намалявате парите и кондензата.

Използвайте допълнителните функции само при нужда.

- Изключването на допълнителните функции намалява разхода на електричество.

## 4 Режими на работа

Можете да използвате вашия уред в режим на отработен въздух или в режим на рециркулация.

### 4.1 Работа с отработван въздух

Засмуканият въздух се пречиства през филтрите за мазнина и се прекарва през тръбна система на открито.



Въздухът не бива да се отвежда в омин, който се използва за отработени газове на уреди, които изгарят газ или други горива (това не важи за рециркуляционни уреди).

- Ако отработеният въздух трябва да се откара в дымоотвод, който не се използва, трябва да се даде съгласието на компетентния коминчистач.
- Ако отработеният въздух се прекарва през страничната вода, трябва да се използва телескопичен отвор в стената.

### 4.2 Работа с циркулиращ въздух

Всмукваният въздух се почиства през филтрите за мазнина и филтър за миризма и отново се вкарва в помещението.

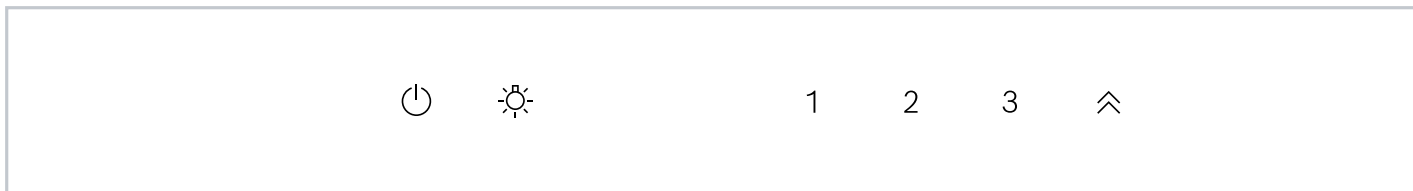


За да изкарате миризмите при работа с циркулиращ въздух, трябва да вградите филтър за миризма. Различните възможности за използване на уреда в режим на циркулация на въздуха ще откриете в нашия каталог или ще научите при запитване от Вашия специализиран търговец. Необходимо за това допълнително оборудване ще получите от специализираната търговска мрежа, от службата обслужване на клиенти или в онлайн магазина.

## 5 Запознаване

### 5.1 Обслужващ панел

Посредством панела за обслужване се настройват всички функции на Вашия уред и се извежда информация относно режима на работа.



⓪	Включване или изключване на уреда
1	Включване на степен 1 на вентилатора
2	Включване на степен 2 на вентилатора

3	Включване на степен 3 на вентилатора
⤴	Включване на интензивна степен
☀	Включване или изключване на осветлението

## 6 Основни положения при работа с уреда

### 6.1 Включване на уреда

**Бележка:** При изкарано стъкло уредът може да се включи и изключи с ⓪.

**Изискване:** Стъклото е прибрано.

- ▶ Изкарайте до упор стъклото.
- ✓ Уредът стартира на степен на вентилатора 2 и осветлението се включва.

### 6.2 Изключване на уреда

- ▶ Приберете до упор стъклото или натиснете ⓪.
- ✓ Вентилацията се изключва и осветлението се изключва.

### 6.3 Настройване на степен на вентилатора

- ▶ Натиснете 1, 2 или 3, за да настроите степента на вентилатора.

### 6.4 Включване на интензивна степен

- ▶ Натиснете ⤴.
- ✓ Уредът преклчува след ок. 6 минути автоматично в степен на вентилатора 3.

### 6.5 Изключване на интензивна степен

- ▶ Натиснете 1, 2 или 3.
- ✓ Интензивната степен се прекратява предсрочно.

### 6.6 Включване на осветлението

Можете да включвате и изключвате осветлението независимо от вентилацията.

- ▶ При нужда изберете една от опциите:
  - Ако стъклото е отворено, натиснете ☀.
  - Ако стъклото е прибрано, докоснете централно зоната на полето за обслужване с ръка.
- ✓ Осветлението се включва.

### 6.7 Изключване на осветлението

- ▶ При нужда изберете една от опциите:
  - Ако стъклото е отворено, натиснете ☀.
  - Ако стъклото е прибрано, докоснете централно зоната на полето за обслужване с ръка.
- ✓ Осветлението се изключва.

## 7 Почистване и поддръжка

Почиствайте и поддържайте старателно Вашия уред, за да съхраните неговата функционалност за дълго време.

### 7.1 Препарат за миене

Подходящите средства за почистване ще получите от служба за обслужване на клиентите или в нашия интернет магазин.

#### **ВНИМАНИЕ!**

Неподходящи почистващи средства могат да повредят повърхностите на уреда.

- ▶ Не използвайте агресивни или абразивни почистващи средства.
- ▶ Не използвайте почистващи средства с високо съдържание на алкохол.
- ▶ Не използвайте твърди абразивни гъби или гъби за чистене.
- ▶ Използвайте препарати за стъкло, шабери за стъкло или средства за грижа за неръждаема стомана само ако те са препоръчани за съответната част в инструкцията за почистване.
- ▶ Преди употреба добре измивайте новите гъби.

### 7.2 Почистване на уреда

Почиствайте уреда според посоченото, за да не се повредят различните части и повърхности поради грешно почистване или неподходящ препарат.

#### **⚠ ПРЕДУПРЕЖДЕНИЕ – Опасност от експлозия!**

Силни ецващи алкални или съдържащи силни киселини препарати в комбинация с алуминиеви части в отделението за миене на съдомиялната машина могат да доведат до експлозии.

- ▶ Никога не използвайте силни ецващи алкални или съдържащи силни киселини препарати. Поспециално не използвайте почистващи препарати от търговската или индустриалната сфера в комбинация с алуминиеви части, като напр. филтър за мазнина за абсорбатори.

#### **⚠ ПРЕДУПРЕЖДЕНИЕ – Опасност от токов удар!**

Проникващата влага може да предизвика токов удар.

- ▶ Преди почистването изтеглете щепсела или изключете предпазителя в кутията с предпазители.
- ▶ За почистване на уреда не използвайте машина за почистване с пара или с високо налягане.

#### **⚠ ПРЕДУПРЕЖДЕНИЕ – Опасност от изгаряния!**

Уредът се нагорещява по време на работа.

- ▶ Преди почистване оставайте уреда да се охлади.

#### **⚠ ПРЕДУПРЕЖДЕНИЕ – Опасност от нараняване!**

Компонентите в уреда могат да са с остри ръбове.

- ▶ Внимателно почиствайте вътрешността.

1. Спазвайте информацията за средствата за почистване.
2. Според повърхността почиствайте както следва:

- Повърхностите от неръждаема стомана се почистват с гъба и горещ сапунен разтвор по посока на шлифоването.
- Лакираните повърхности се почистват с гъба и горещ сапунен разтвор.
- Почиствайте алуминия с мека кърпа и препарат за стъкло.
- Почиствайте пластмасата с мека кърпа и препарат за стъкло.
- Почиствайте стъклото с мека кърпа и препарат за стъкло.

3. Подсушете с мека кърпа.

4. При повърхности от неръждаема стомана нанесете средството за поддръжка на неръждаемата стомана с мека кърпа на тънък слой. Средства за почистване на неръждаема стомана ще получите от служба за обслужване на клиентите или в нашия онлайн магазин.

### 7.3 Почистване на обслужващи елементи

#### **⚠ ПРЕДУПРЕЖДЕНИЕ – Опасност от токов удар!**

Проникващата влага може да предизвика токов удар.

- ▶ Не използвайте мокри кърпи.

1. Спазвайте информацията за средствата за почистване.
2. С влажна гъба и горещ сапунен разтвор почистете.
3. Подсушете с мека кърпа.

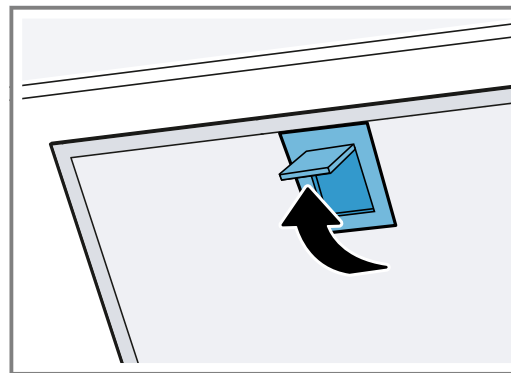
### 7.4 Демонтиране на филтъра за мазнина

1. Отворете стъкления капак до упор.
2. Изключете уреда.
3. **ВНИМАНИЕ!**

Падащите филтри за мазнина могат да повредят готварския плот.

- ▶ С ръка бръкнете под филтъра за мазнина.

Отворете заключванията върху филтрите за мазнина.



4. Свалете филтрите за мазнина от държачите. За да избегнете капеща мазнина, дръжте водоравно филтрите за мазнина.

## 7.5 Почистване на филтрите за мазнина на ръка

Филтрите за мазнина филтрират мазнината от кухненската пара. Редовно почистваните филтри за мазнина гарантират висока степен на отделяне на мазнина. Ние препоръчваме да почиствате филтрите за мазнина на всеки 2 месеца.

### ⚠ ПРЕДУПРЕЖДЕНИЕ – Опасност от пожар!

Отлаганията на мазнина във филтрите могат да се запалят.

- ▶ Редовно почиствайте филтрите за мазнина.

**Изискване:** Филтрите за мазнина са демонтирани.

1. Спазвайте информацията за средствата за почистване.
2. Накиснете филтрите за мазнина в горещ сапунен разтвор.  
При упорита мръсотия можете да използвате разтворител за мазнина. Разтворителят за мазнина ще получите от служба за обслужване на клиентите или в нашия интернет магазин.
3. Почистете филтрите за мазнина с четка.
4. Старателно изпланете филтрите за мазнина.
5. Оставете филтрите за мазнина да се отцедят.

## 7.6 Почистване на филтъра за мазнина в съдомиялна

Филтрите за мазнина филтрират мазнината от кухненската пара. Редовно почистваните филтри за мазнина гарантират висока степен на отделяне на мазнина. Ние препоръчваме да почиствате филтрите за мазнина на всеки 2 месеца.

### ⚠ ПРЕДУПРЕЖДЕНИЕ – Опасност от пожар!

Отлаганията на мазнина във филтрите могат да се запалят.

- ▶ Редовно почиствайте филтрите за мазнина.

### ВНИМАНИЕ!

Филтрите за мазнина могат да се повредят при заключване.

- ▶ Не захващайте филтрите за мазнина.

**Бележка:** При почистване на филтъра за мазнина в съдомиялна могат да възникнат леки оцветявания. Оцветяванията нямат влияние върху функционирането на филтрите за мазнина.

**Изискване:** Филтрите за мазнина са демонтирани.

1. Спазвайте информацията за средствата за почистване.
2. Поставете филтрите за мазнина свободно в съдомиялната.

Силно замърсените филтри за мазнина да не се почистват заедно със съдовете.

При упорита мръсотия можете да използвате разтворител за мазнина. Разтворителят за мазнина ще получите от служба за обслужване на клиентите или в нашия интернет магазин.

3. Стартирайте съдомиялната.  
При настройка на температурата изберете максимум 70°C.
4. Оставете филтрите за мазнина да се отцедят.

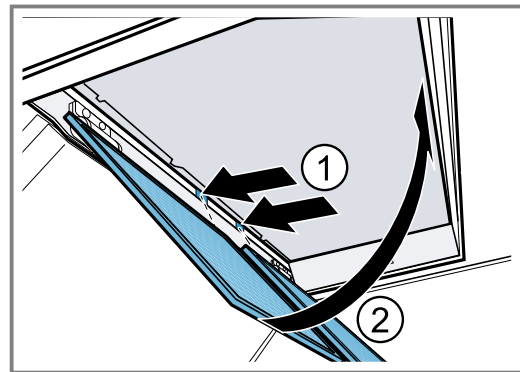
## 7.7 Монтиране на филтрите за мазнина

### ВНИМАНИЕ!

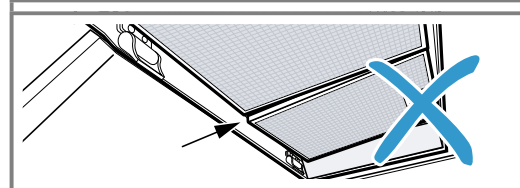
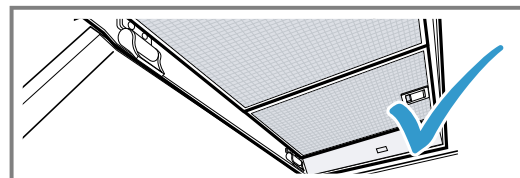
Падащите филтри за мазнина могат да повредят готварския плот.

- ▶ С ръка бръкнете под филтъра за мазнина.

1. Отворете стъкления капак до упор.
2. Изключете уреда.
3. Поставете филтрите за мазнина върху долния ръб.①
4. Наклонете филтрите за мазнина нагоре и фиксирайте заключванията.②



5. Уверете се, че филтрите за мазнина са правилно поставени.



6. Уверете се, че заключванията се застопоряват.
7. Затворете стъкления капак.



## 8 Отстраняване на неизправности

Можете да отстраните самостоятелно малки неизправности по Вашия уред. Преди да се свържете с отдела по обслужване на клиенти, направете справка с информацията за отстраняване на неизправности. Така ще избегнете ненужни разходи.

### **⚠ ПРЕДУПРЕЖДЕНИЕ – Опасност от нараняване!**

Некомпетентно извършените ремонти представляват опасност.

- ▶ Само обучен специализиран персонал трябва да извършва ремонти на уреда.
- ▶ Ако уредът е дефектен, се свържете с отдела по обслужване на клиенти.

### **⚠ ПРЕДУПРЕЖДЕНИЕ – Опасност от токов удар!**

Некомпетентно извършените ремонти представляват опасност.

- ▶ Само обучен за целта специализиран персонал трябва да извършва ремонти на уреда.
- ▶ За ремонта на уреда трябва да се използват само оригинални резервни части.
- ▶ Ако кабелът за свързване към мрежата на този уред бъде повреден, той трябва да се смени от обучен специализиран персонал.

### 8.1 Функционални неизправности

Неизправност	Причина и отстраняване на неизправности
Уредът не функционира.	Щепселът на кабела не е вкаран. ▶ Свържете уреда към електрозахранващата мрежа. Дефектен предпазител. ▶ Проверете предпазителя в кутията с предпазители.
	Спиране на електрозахранването. ▶ Проверете дали функционират осветлението на помещението или други уреди в помещението.
LED осветлението не функционира.	Възможни са различни причини. ▶ Дефектните светодиодни светлини могат да се сменят само от производителя, неговата служба обслужване на клиенти или концесиониран специалист (електротехник). ▶ Свържете се със службата за обслужване на клиенти. → "Отдел по обслужване на клиенти", Страница 10

## 9 Предаване за отпадъци

Тук ще узнаете как се предават правилно за отпадъци излезли от употреба уреди.

### 9.1 Предаване за отпадъци на излезли от употреба уреди

Чрез екологосъобразно предаване за отпадъци е възможна повторна употреба на ценни суровини.

1. Издърпайте от контакта щепсела на кабела за свързване към мрежата.
2. Прережете кабела за свързване към мрежата.
3. Предайте уреда за отпадъци по екологосъобразен начин.

Актуална информация относно начините на предаване за отпадъци ще получите от Вашия специализиран търговец, както и от съответната общинска или градска управа.



Този уред е обозначен в съответствие с европейската директива 2012/19/ЕС за стари електрически и електронни уреди (waste electrical and electronic equipment - WEEE). Тази директива регламентира валидните в рамките на ЕС правила за приемане и използване на стари уреди.

## 10 Отдел по обслужване на клиенти

В случай че имате въпроси относно приложението, не можете да отстраните дадена неизправност на уреда самостоятелно или е необходим ремонт на уреда, се обърнете към нашия отдел по обслужване на клиенти.

Свързани с функционалността оригинални резервни части съгласно директивата относно екодизайна ще получите от нашия отдел по обслужване на клиенти за период от минимум 10 години от пускането на пазара на Вашия уред в рамките на Европейското икономическо пространство.

**Бележка:** Услугите на отдела по обслужване на клиенти са безплатни в рамките на условията на предлаганата от производителя гаранция.

Подробна информация относно гаранционния срок и гаранционните условия във Вашата страна ще получите от нашия отдел по обслужване на клиенти, Вашия търговец или на нашата уеб страница.

В случай че желаете да се свържете с отдела по обслужване на клиенти, са Ви необходими номерът на изделието (E-Nr.) и заводският номер (FD) на Вашия уред.

Данните за контакт на отдела по обслужване на клиенти ще намерите в приложения указател с отдели по обслужване на клиенти или на нашата уеб страница.

### 10.1 Номер на изделието (E-Nr.) и заводски номер (FD)

Номерът на изделието (E-Nr.) и заводският номер (FD) са посочени на фабричната табелка на уреда.

Фабричната табелка се намира според модела:

- във вътрешното пространство на уреда (за целта демонтирайте филтъра за мазнина).
- на горната страна на уреда.

Можете да си запишете данните, за да разполагате своевременно с данните на Вашия уред и телефонния номер на отдела по обслужване на клиенти.

## 11 Принадлежности

Можете да закупите принадлежности от отдела по обслужване на клиенти, от специализираните магазини или по интернет. Използвайте само оригинални принадлежности, тъй като те са съгласувани точно с Вашия уред.

Принадлежностите са специфични за уреда. При покупка винаги посочвайте точното обозначение (E-Nr.) на Вашия уред. → Страница 10

Можете да се осведомите относно принадлежностите, които са налични за Вашия уред, от нашия каталог, в онлайн магазина или при отдела по обслужване на клиенти.

[www.bosch-home.com](http://www.bosch-home.com)

Акcesoари	Номер за поръчка
Удължение на канал — 187-360 мм	DWZ1IB6N1

Акcesoари	Номер за поръчка
Удължение на канал — 450-854 мм	DWZ1IB6K1
Комплект за рециркулация Clean Air	DWZ6IB1I4
Clean Air филтър за миризми (консуматив)	DWZ6IB1B4
Clean Air Plus комплект рециркулационен въздух	DWZ1IX1C6
Clean Air Plus филтър за миризма	DWZ1IX1B6
Long Life комплект рециркулационен въздух	DWZ1IT1D1
Long Life филтър за миризма	DWZ0IT0P0

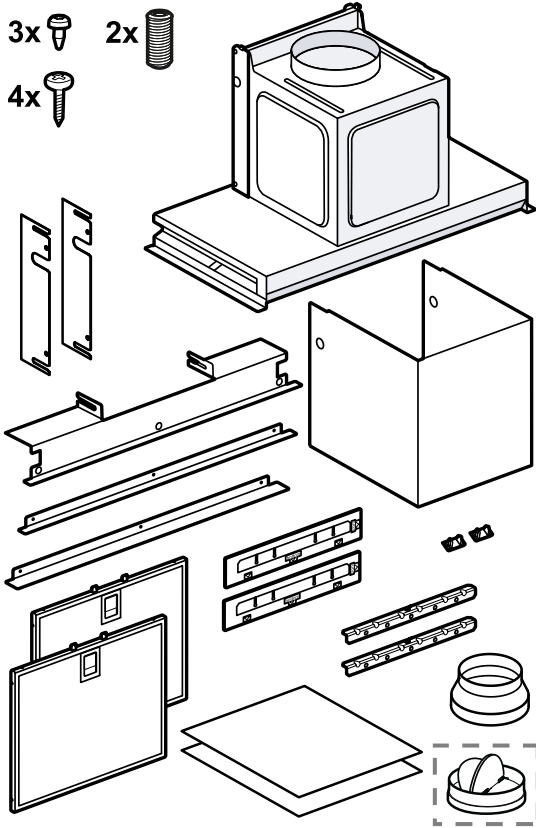
## 12 Ръководство за монтаж

Спазвайте тази информация при монтажа на уреда.



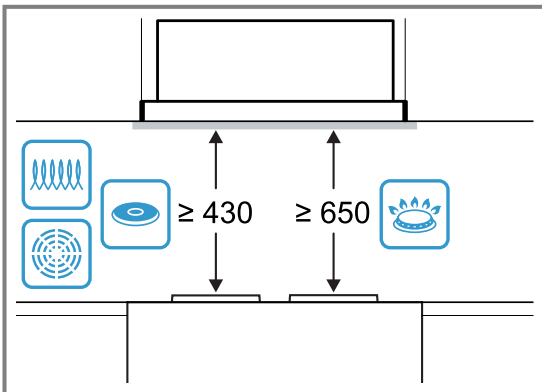
## 12.1 Обхват на доставката

След разопаковането проверете всички части за щети, получени при транспортирането, и комплектността на доставката.



## 12.2 Разстояния за безопасност

Спазвайте разстоянията за безопасност на уреда.



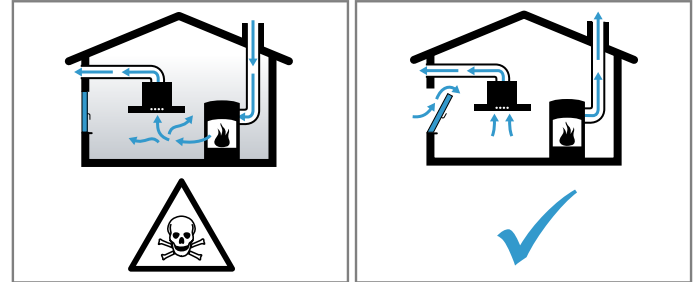
## 12.3 Сигурен монтаж

Спазвайте тези указания за безопасност, когато монтирате уреда.

### ПРЕДУПРЕЖДЕНИЕ – Опасност от отравяне!

Обратно всмуканите газове от изгарянето могат да доведат до отравяния. Зависимите от стайния въздух печки (напр. нагревателните уреди, работещи с газ, нафта, дърва

или въглища, конвекторните нагреватели, калориферите) изтеглят въздух за изгаряне от мястото на поставяне и изкарват отработени газове през съоръжение за отработени газове (напр. дымоотвод) на открито. При включен абсорбатор се изкарва въздуха от кухнята и съседните помещения. Без достатъчно подаван въздух има вакуум. Опасните газове от комина или шахтата за вентилация се засмукват обратно в жилищните помещения.



- ▶ Винаги осигурявайте достатъчно свеж въздух, ако уредът се използва в режим с отработен въздух едновременно със зависима от стайния въздух печка.
- ▶ Безопасна работа е възможна само ако подналягането в отделението на огнището не превишава 4 Pa (0,04 mbar). Това може да се постигне, ако чрез незатварящи се отвори, напр. във вратите, прозорците, в комбинация със стенна кутия за подаван/отработван въздух или чрез други технически средства въздухът, който е нужен за изгарянето, може да постъпва. Отворът в стената за свеж/отработен въздух не гарантира сам по себе си запазването на граничната стойност.
- ▶ Във всеки случай се консултирайте с компетентния коминочистач, който може да оцени общата тяга на въздуха и да ви предложи подходяща мярка за проветряние.
- ▶ Ако уредът се използва изключително в режим на рецикулация, работата е възможна без ограничения.

Обратно всмуканите газове от изгарянето могат да доведат до отравяния.

- ▶ Ако е инсталиран абсорбатор с камина, зависима от въздуха в помещението, подаването на ток към абсорбатора трябва да е снабдено с подходящо предпазно изключване.

Обратно всмуканите газове от изгарянето могат да доведат до отравяния.

- ▶ Отработеният въздух да не се прекарва в димоотвод или шахта за отработен въздух, която работи.
- ▶ Отработеният въздух да не се подава в отвор, който служи за обезвъздушаване на стаи с монтирани камини.
- ▶ Ако отработеният въздух трябва да се откара в димоотвод, който не се използва, трябва да се даде съгласието на компетентния коминочистач.

### **⚠ ПРЕДУПРЕЖДЕНИЕ – Опасност от задушаване!**

Деца могат да нахлузят на главата си опаковъчния материал или да се увият в него и да се задушат.

- ▶ Дръжте далеч от деца опаковъчния материал.
- ▶ Не допускайте деца да играят с опаковъчния материал.

### **⚠ ПРЕДУПРЕЖДЕНИЕ – Опасност от пожар!**

Отлаганията на мазнина във филтъра за мазнина могат да се запалят.

- ▶ Предвидените разстояния за безопасност трябва да се спазват, за да се избегне натрупване на топлина.
- ▶ Спазвайте данните за своите готварски уреди. Ако указанията за инсталиране на готварските уреди дават различно разстояние, винаги спазвайте по-голямото разстояние. Ако газови и електрически котлони се използват заедно, важи най-голямото посочено разстояние.

Отлаганията на мазнина във филтъра за мазнина могат да се запалят.

- ▶ В близост до уреда никога не работете с открит пламък (напр. фламбиране).
- ▶ Инсталирайте уреда само в близост до камина за твърди горива (напр. дърво или въглища), ако не е налично затворено, свалящо се покритие. Не бива да се образуват искри.

### **⚠ ПРЕДУПРЕЖДЕНИЕ – Опасност от нараняване!**

Компонентите в уреда могат да са с остри ръбове.

- ▶ Носете защитни ръкавици.

Ако уредът не е правилно закрепен, той може да падне.

▶ Всички елементи за закрепване трябва да са здраво и безопасно монтирани. Промените по електрическата и механична конструкция са опасни и могат да доведат до грешни функции.

- ▶ Не извършвайте промени по електрическата и механична конструкция.

### **⚠ ПРЕДУПРЕЖДЕНИЕ – Опасност от токов удар!**

Острите компоненти в уреда могат да повредят свързващия кабел.

- ▶ Не прегъвайте и не защипвайте свързващия кабел.

Повреден уред или кабел за свързване към мрежата представляват опасност.

- ▶ Никога не пускайте в експлоатация повреден уред.
- ▶ Никога не дърпайте кабела за свързване към мрежата, за да отделите уреда от електрозахранващата мрежа. Винаги хващайте щепсела на кабела за свързване към мрежата.
- ▶ Ако уредът или кабелът за свързване към мрежата са повредени, незабавно издърпайте щепсела на кабела за свързване към мрежата от контакта или изключете предпазителя в кутията с предпазители.
- ▶ Свържете се със службата за обслужване на клиенти. → *Страница 10*

Некомпетентно извършените ремонти представляват опасност.

- ▶ Само обучен за целта специализиран персонал трябва да извършва ремонти на уреда.
- ▶ За ремонта на уреда трябва да се използват само оригинални резервни части.
- ▶ Ако кабелът за свързване към мрежата на този уред бъде повреден, той трябва да се смени от обучен специализиран персонал.

Некомпетентно извършено инсталиране представлява опасност.

- ▶ Свързвайте и експлоатирайте уреда само в съответствие с данните на фабричната табелка.
- ▶ Уредът трябва да се свързва към електрическа мрежа с променлив ток единствено посредством инсталиран според правилата заземен контакт.

- ▶ Системата от защитни проводници на електрическата сградна инсталация трябва да е инсталирана съгласно изискванията.
- ▶ Никога не хранявайте уреда посредством външно комутационно устройство, напр. таймер или дистанционно управление.
- ▶ Ако уредът е вграден, щепселът на кабела за свързване към мрежата трябва да е свободно достъпен. Ако не е възможен свободен достъп, в положената неподвижно електрическа инсталация трябва да се вгради разделително приспособление за всички полюси съгласно условията на категория за пренапрежение III и съгласно разпоредбите за монтаж.
- ▶ При разполагане на уреда не допускайте притискане или повреждане на кабела за свързване към мрежата.

## 12.4 Общи указания

Спазвайте тези общи указания при инсталацията.

- За инсталацията трябва да се спазват актуално валидните строителни предписания и предписанията на локалните електро- и газоснабдителни дружества.
- При отвеждането на отработения въздух трябва да се спазват административните и законовите предписания, като напр. Наредбата за териториалното устройство.
- Ширината на абсорбатора трябва да отговаря най-малко на ширината на котлона.
- За да може парата от готвенето оптимално да се открива, монтирайте уреда централно над готварския плот.
- За да се достига до уреда без проблеми в случай на сервизиране, изберете лесно достъпно място на монтаж.
- Повърхностите на уреда са чувствителни. При монтажа избягвайте повреждания.

## 12.5 Указания за електрическо свързване

За да можете сигурно да свържете уреда електрически, спазвайте тези указания.

### **⚠ ПРЕДУПРЕЖДЕНИЕ – Опасност от токов удар!**

Отделянето на уреда от електрическата мрежа трябва да е възможно по всяко време. Уредът може да се свързва само към инсталиран според предписанията предпазен контакт.

- ▶ Щепселът на мрежовия проводник трябва да е свободно достъпен след монтажа на уреда.
- ▶ Ако това не е възможно, трябва в установената електрическа инсталация да се вгради разделително съоръжение за всички полюси съгласно условията на категория за пренапрежение III и съгласно разпоредбите за инсталация.
- ▶ Само електротехник може да извършва фиксираната електроинсталация. Ние препоръчваме инс-

талиране на защитен прекъсвач срещу грешен ток (FI прекъсвач) в токовата верига на хранването на уреда.

Острите компоненти в уреда могат да повредят свързващия кабел.

- ▶ Не прегъвайте и не защипвайте хранящия кабел.
- Вземете данните за свързване от типовата табелка. → *Страница 10*
- Свързващият кабел е ок. 1,30 м дълъг.
- Този уред отговаря на ЕС разпоредбите за радио смущенията.
- Уредът отговаря на клас на защита 1. Ето защо уредът може да се използва само със защитен проводник.
- По време на монтажа не свързвайте уреда към тока.
- Уверете се, че защитата от допир се гарантира от монтажа.

## 12.6 Указания за монтажната ситуация

- Монтирайте този уред в кухненски шкаф.
- За монтажа на допълнителните специални принадлежности спазвайте приложеното там инсталационно ръководство.

## 12.7 Указания за тръбата за отработен въздух

Производителят на уреда не приема гаранционни искания, които се дължат на тръбната секция.

- Използвайте къса, права тръба за отходен въздух и чрез възможно най-голям диаметър на тръбата.
- Чрез дълги тръби за отходен въздух, много сгъвки в тръбите или диаметър на тръбата, оптималната мощност на изсмукване се намалява и шумът от вентилатора става по-силен.
- Използвайте тръба за отработен въздух от негорим материал.
- За да избегнете обратно протичане на кондензат, монтирайте тръбата за отработен въздух под наклон от 1° от уреда.

### Плоски канали

Използвайте плоски канали, чийто вътрешен диаметър отговаря на диаметъра на кръглите тръби:

- Диаметър от 150 мм отговаря на ок. 177 см<sup>2</sup>.
- Диаметър от 120 мм отговаря на ок. 113 см<sup>2</sup>.
- При отклоняващи се диаметри на тръби използвайте уплътнителни ленти.
- Не използвайте плоски канали с остри завивания.

### Кръгли тръби

Използвайте кръгли тръби с вътрешен диаметър от 150 мм (препоръчително) или минимум 120 мм.

## 12.8 Указания за работа с отработен въздух

При режим с отработен въздух трябва да се монтира спирателен клапан.

### Бележки

- Ако към уреда няма спирателен клапан, спирателен клапан може да се набави от специализираната търговска мрежа.
- Ако отработеният въздух се прекарва през страничната вода, трябва да се използва телескопичен отвор в стената.

## 12.9 Монтаж

### Проверка на кухненската мебел

1. Проверете кухненската мебел за водоравност и достатъчна товароносимост. Максималното тегло на уреда възлиза на 12 кг. Натоварвайте уреда с макс. 10 кг от всяка страна.

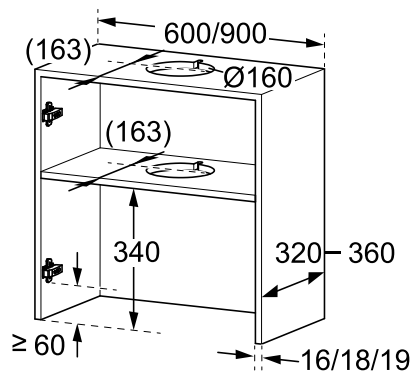
**Бележка:** Спазвайте данните на производителя на шкафа относно товароносимостта на вградения шкаф.

2. Уверете се, че кухненската мебел за вграждане е устойчива на топлина до 90 °C.
3. Уверете се, че кухненската мебел за вграждане е стабилна и след дейностите по изрязване.

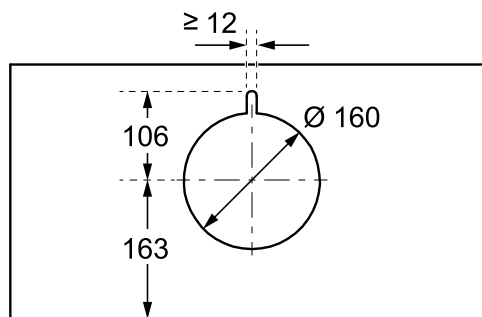
### Подготовка на кухненска мебел

**Изискване:** Кухненската мебел е подходяща за монтаж.

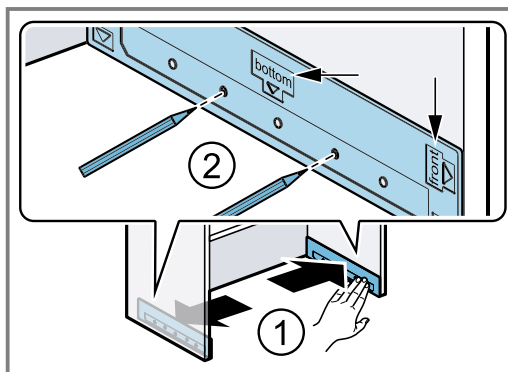
1. Покрийте готварския плот, за да избегнете повреди.
2. Откачете вратата на шкафа.
3. Направете профил за тръба за отработен въздух в шкафа.



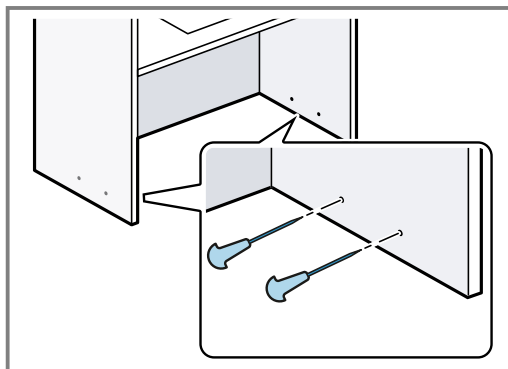
4. Направете профил за тръбата за отработен въздух в междинния под.
  - Изгответе жлеб за мрежовото свързване.



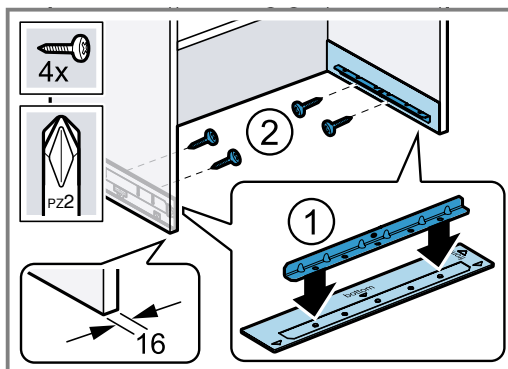
5. Уверете се, че кухненската мебел за вграждане е стабилна и след дейностите по изрязване.
6. Поставете монтажната помощ върху вътрешните стени на шкафа ① и разчертайте точките на закрепване ②.



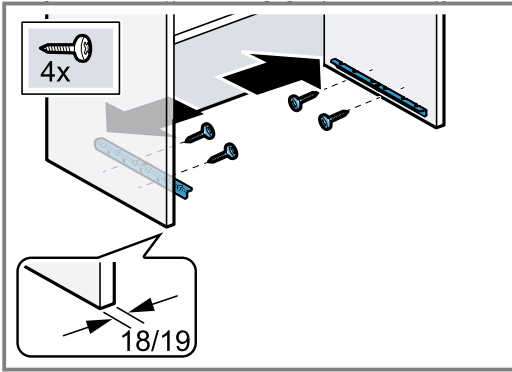
7. Пробийте с шило крепежните точки.



8. При дебелина на стената от 16 мм: Поставете релсите върху монтажните помощи ① и завийте върху страничните стени на шкафа ②.



9. При дебелина на стената от 18 мм и 19 мм: За-  
винтете релсите без монтажна помощ.

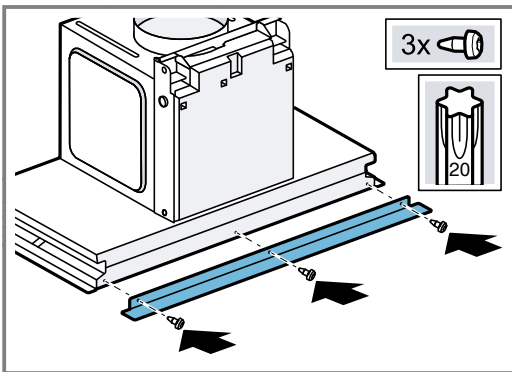


### Подготовка на уреда

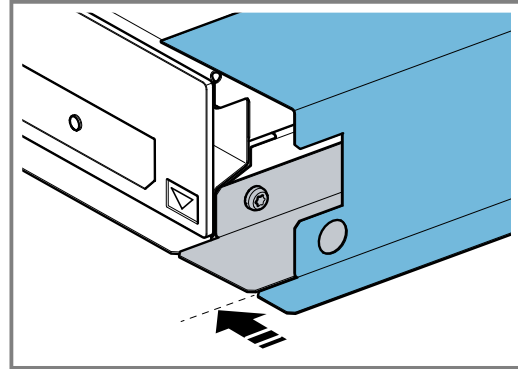
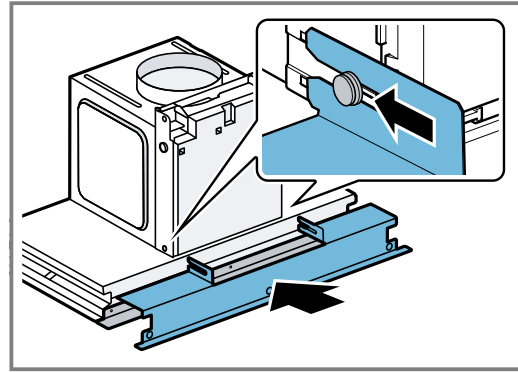
#### 1. Бележка:

- Избягвайте при инсталацията на уреда повре-  
ди на чувствителните повърхности.
- При дълбочина на шкафа (външен размер) от  
320 мм до 340 мм използвайте тясната лайст-  
на за стена.
- При дълбочина на шкафа (външен размер) от  
340 мм до 360 мм използвайте широката  
лайсна за стена.

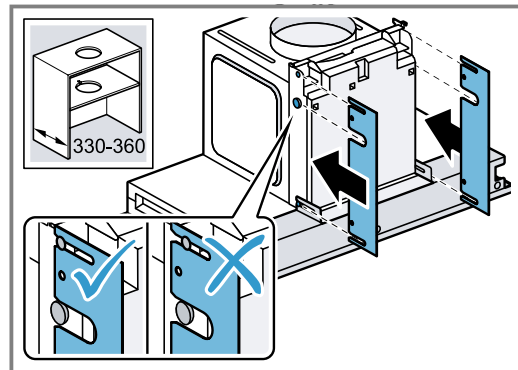
Завийте долната лайсна за стена върху уреда.



2. Окачете горната лайсна за стена.

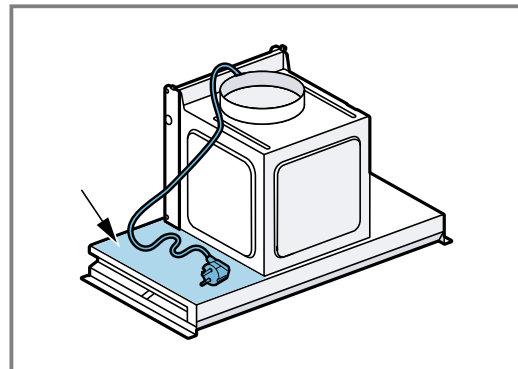


3. При дълбочина на шкафа (външен размер) от  
330 мм до 360 мм окачете изравняването за дъл-  
бочина на канала.

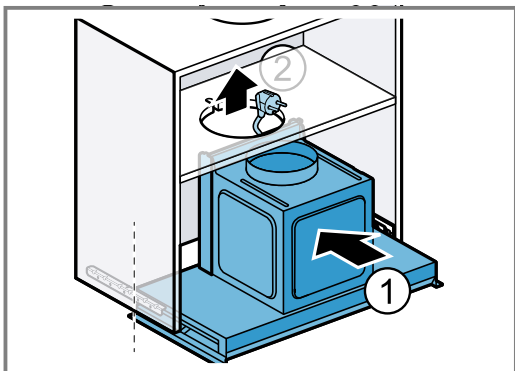


### Монтиране на уреда

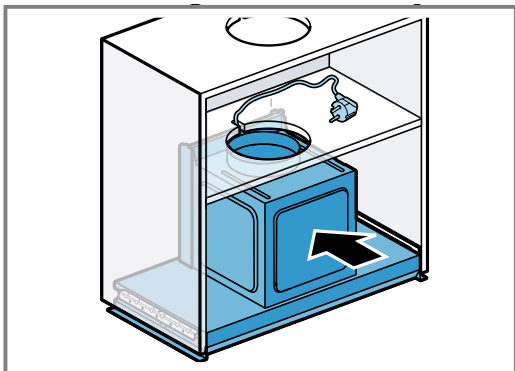
1. Поставете странично щепсела върху уреда.



2. Избутайте уреда минимум до половината в релсите ① и прекарайте мрежовия щепсел през профила ②.



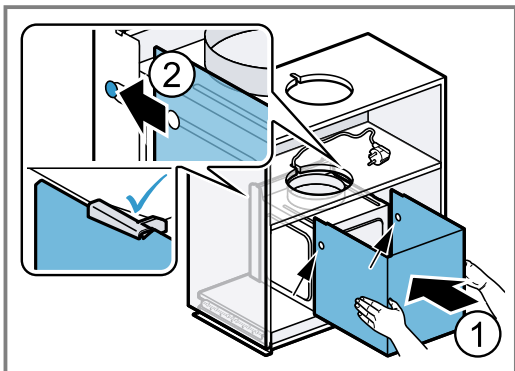
3. Избутайте до упор уреда в шкафа.



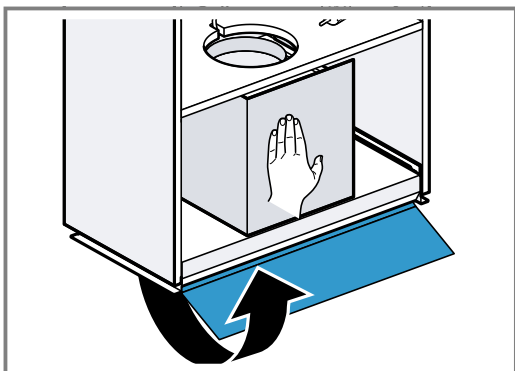
4. Изгответе тръбна връзка.

5. **Бележка:** Внимателно поставете канала, за да предпазите уреда от надраскване.

Леко натиснете канала с двете ръце към кутията на вентилатора ① и избутайте назад докато каналът не се фиксира ②.

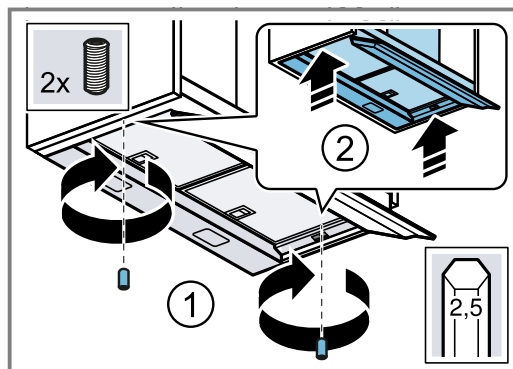


6. С една ръка леко натиснете уреда и внимателно отворете стъклото.

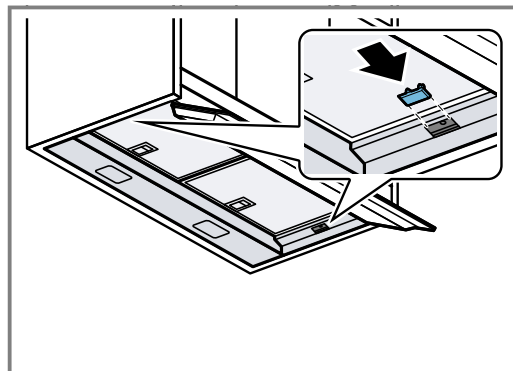


7. **Бележка:** Внимавайте предната страна на уреда след завинтването да не се показва над предната страна на шкафа.

Завъртете през отвора щифтовете в релсата и затегнете на ръка докато уредът не прилепне върху шкафа.



8. Пъхнете капачице.



9. Включете щепсела в контакта.

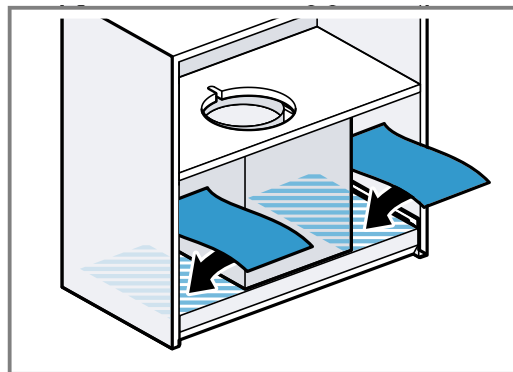
10. Изтеглете предпазното фолио от филтрите за мазнина.

11. Отново окачете вратата на шкафа.

12. **Бележка:** Внимавайте защитната подложка да не се показва от предната страна на уреда.

Измерете опорната повърхност и разрежете защитните подложки.

13. Поставете защитни подложки.

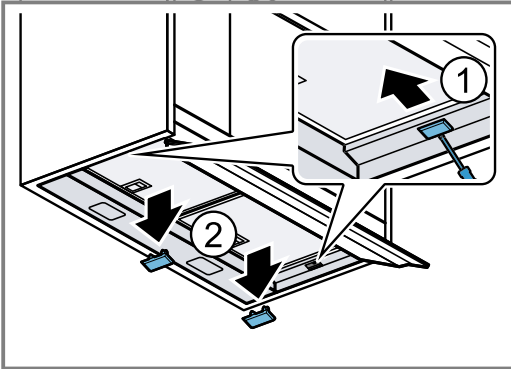


### Демонтиране на уреда

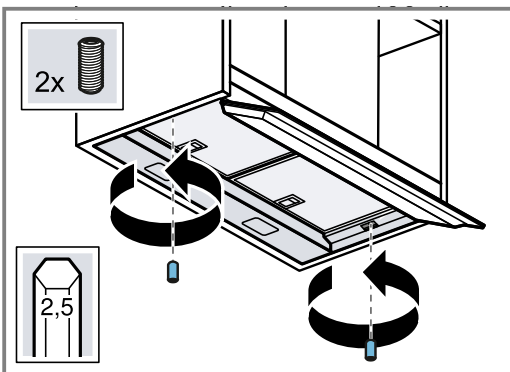
1. Изтеглете щепсела.
2. Откачете вратата на шкафа.



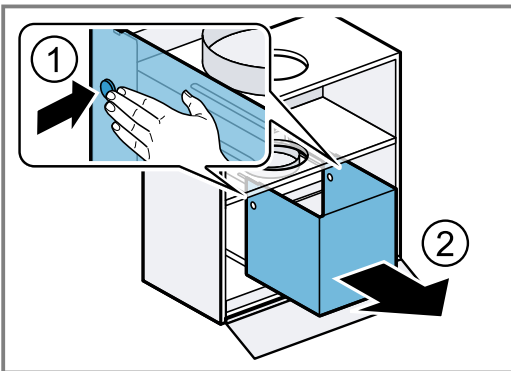
3. **Бележка:** Преди да демонтирате уреда, отстранете предметите от плочта за оставяне. Внимателно свалете капачите.



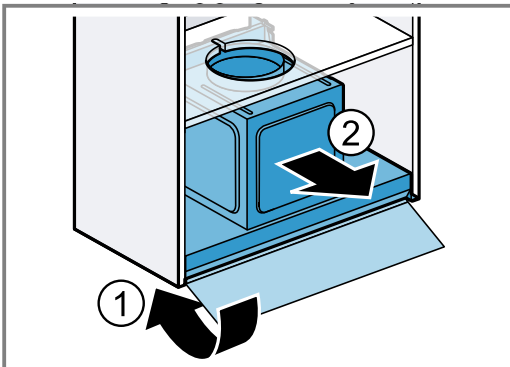
4. Отворете стъклото и развийте щифтовете в релсата.



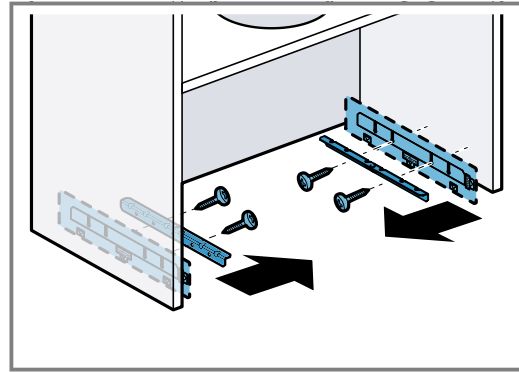
5. Свалете защитните подложки от двете страни.  
6. Странично притиснете двете фиксиращи точки ① и внимателно свалете канала ②.



7. Разхлабете тръбната връзка.  
8. Затворете стъклото ① и изкарайте уреда ②.



9. Развийте релсите и ако се използват, развийте монтажните помощи.





A series of horizontal lines for writing, starting with a solid line near the top of the page and followed by many dashed lines.



A series of horizontal lines for writing, starting from the top and extending to the bottom of the page.



## Thank you for buying a Bosch Home Appliance!

Register your new device on MyBosch now and profit directly from:

- **Expert tips & tricks for your appliance**
- **Warranty extension options**
- **Discounts for accessories & spare-parts**
- **Digital manual and all appliance data at hand**
- **Easy access to Bosch Home Appliances Service**

Free and easy registration – also on mobile phones:

[www.bosch-home.com/welcome](http://www.bosch-home.com/welcome)

**BOSCH**  
HOME APPLIANCES  
**SERVICE**

## Looking for help? You'll find it here.

Expert advice for your Bosch home appliances, help with problems or a repair from Bosch experts.

Find out everything about the many ways Bosch can support you:

[www.bosch-home.com/service](http://www.bosch-home.com/service)

Contact data of all countries are listed in the attached service directory.

### **Robert Bosch Hausgeräte GmbH**

Carl-Wery-Straße 34

81739 München

GERMANY

[www.bosch-home.com](http://www.bosch-home.com)



**9001620354** (011123)

bg