

## № 90, КОМПАКТНА ФУРНА ЗА ВГРАЖДАНЕ С МИКРОВОЛНОВА ФУНКЦИЯ, 60 X 45 CM, FLEX DESIGN C29MS3AY0



### Допълнителни аксесоари

Z11AB15A0 ; Z11AU15A0 Универсална тава, незалепващо покритие, Z11CR10X0 ; Z11GT10X3 Стъклен съд, Z11GU20X0 ; Z11SZ00X1 SeamlessCombination mounting kit, Z12CB10A0 ; Z12CM10A0 Moussaka pan, enamelled, Z12CP10A0 ; Z12CU10A0 ; Z13CR10X0 ; Z13CV05S0 Accessory, Z13CV06S0 Decor strip, Z1655CA0 Грил тава, Z1913X0 ; Z19DD10X0 Steam set for ovens, Z9045AY0 FlexDesign AG 45 Compact/MW 45, Z9045BY0 FlexDesign BB 45 Compact/MW 45, Z9045DY0 FlexDesign DB 45 Compact/MW 45, Z9045MY0 FlexDesign MS 45 Compact/MW 45, Z9060AY0 (SC) FlexDesign AG 60 Oven 60, Z9060BY0 (SC) FlexDesign BB 60 Oven 60, Z9060DY0 (SC) FlexDesign DB 60 Oven 60, Z9060MY0 (SC) FlexDesign MS 60 Oven 60, Z9075AY0 SC FlexDesign AG 75 WD 14 + 60, Z9075BY0 SC FlexDesign BB 75 WD 14 + 60, Z9075DY0 SC FlexDesign DB 75 WD 14 + 60, Z9075MY0 SC FlexDesign MS 75 WD 14 + 60, Z9098AY0 SC FlexDesign AG 98 60 + MW 38, Z9098BY0 SC FlexDesign BB 98 60 + MW 38, Z9098DY0 SC FlexDesign DB 98 60 + MW 38, Z9098MY0 SC FlexDesign MS 98 60 + MW 38, Z9105AY0 SC FlexDesign AG 105 60 + 45, Z9105BY0 SC FlexDesign BB 105 60 + 45, Z9105DY0 SC FlexDesign DB 105 60 + 45, Z9105MY0 SC FlexDesign MS 105 60 + 45, Z912AA0 SC FlexDesign AG 120 WD14 + 60 + 45, Z912AB0 SC FlexDesign BB 120 WD14 + 60 + 45, Z912AD0 SC FlexDesign DB 120 WD14 + 60 + 45, Z912AM0 SC FlexDesign MS 120 WD14 + 60 + 45, Z912BA0 SC FlexDesign AG 120 60+60, Z912BB0 SC FlexDesign BB 120 60+60, Z912BD0 SC FlexDesign DB 120 60+60, Z912BM0 SC FlexDesign MS 120 60+60, Z990AA0 SC FlexDesign AG 90 WD 29 + 60, Z990AB0 SC FlexDesign BB 90 WD 29 + 60, Z990AD0 SC FlexDesign DB 90 WD 29 + 60, Z990AM0 SC FlexDesign MS 90 WD 29 + 60, Z990BA0 SC FlexDesign AG 90 45 + 45, Z990BB0 SC FlexDesign BB 90 45 + 45, Z990BD0 SC FlexDesign DB 90 45 + 45, Z990BM0 SC FlexDesign MS 90 45 + 45, Z99RX70X0 :

### Аксесоари за инсталиране

Z11SZ00X1 SeamlessCombination mounting kit, Z9045AY0 FlexDesign AG 45 Compact/MW 45, Z9045BY0 FlexDesign BB 45 Compact/MW 45, Z9045DY0 FlexDesign DB 45 Compact/MW 45, Z9045MY0 FlexDesign MS 45 Compact/MW 45, Z9105AY0 SC FlexDesign AG 105 60 + 45, Z9105BY0 SC FlexDesign BB 105 60 +

Компактна фурна за вграждане с микровълнова функция и Flex Design - сменяеми дизайнерски елементи с различни цветове по избор. Home Connect - управлявайте фурната си чрез приложението.

- ✓ Пълноразмерен 10.4 см сензорен TFT дисплей – удобно и интуитивно меню за интелигентно и приятно готвене.
- ✓ Концепцията Flex Design – изберете сега или по-късно финалните щрихи за естетическа хармония в кухнята!
- ✓ Изчистени контури с лайсните Seamless Combination и Flex Design – любимите ви уреди придобиват елегантен силует.
- ✓ Инверторна технология – постепенно и равномерно загряване на храната.
- ✓ Комбинирана микровълнова печка и фурна - удобното решение за пестене на място и време

### Features

#### Техническа информация

Вид микровълнова фурна: ..... Комбинирана фурна с микровълни  
 Вид управление: ..... Електронни  
 Размери на уреда: ..... 455 x 596 x 548 mm  
 Дължина на кухнята: ..... 237.0 x 480 x 392.0 mm  
 Дължина на захранващия кабел: ..... 150.0 cm  
 Нето тегло: ..... 33.9 kg  
 Бруто тегло: ..... 36.2 kg  
 EAN код: ..... 4242004266631  
 Максимална мощност на микровълните: ..... 900 W  
 макс. натоварване на захранващ кабел: ..... 3600 W  
 Ток: ..... 16 A  
 Напрежение: ..... 220-240 V  
 Честота: ..... 60; 50 Hz  
 Вид щепсел: ..... Gardy щепсел със заземяване



45, Z9105DY0 SC FlexDesign DB 105 60 + 45, Z9105MY0 SC FlexDesign MS 105 60 + 45, Z912AAY0 SC FlexDesign AG 120 WD14 + 60 + 45, Z912ABY0 SC FlexDesign BB 120 WD14 + 60 + 45, Z912ADY0 SC FlexDesign DB 120 WD14 + 60 + 45, Z912AMY0 SC FlexDesign MS 120 WD14 + 60 + 45, Z990BAY0 SC FlexDesign AG 90 45 + 45, Z990BBY0 SC FlexDesign BB 90 45 + 45, Z990BDY0 SC FlexDesign DB 90 45 + 45, Z990BMY0 SC FlexDesign MS 90 45 + 45

## N 90, КОМПАКТНА ФУРНА ЗА ВГРАЖДАНЕ С МИКРОВЪЛНОВА ФУНКЦИЯ, 60 X 45 CM, FLEX DESIGN C29MS3AY0

### Features

#### Функции за готвене

- Компактна фурна с микровълни с 20 програми: 4D горещ въздух, горно/долно нагряване, инфра-грил с циркулация на въздуха, Varío-грил за голяма повърхност, Varío-грил за малка повърхност, нагряване „Пица“, настройка за печене на хляб, долно нагряване, готвене при ниска температура, втасване на тесто, затопляне на съдове, поддържане на температура, горещ въздух леко, горно/ долно нагряване леко, микровълни, 4D Hot air, Conventional heat, Großflächengrill, Kleinflächengrill, Hot air grilling
- Макс. Мощност: 900 W; 5 Настройки на мощността на микровълновата (90 W, 180 W, 360 W, 600 W, boost) с
- Интелигентна инверторна технология: максималната мощност се намалява до 600 W при по-продължително готвене.
- Регулиране на температурата от 30 °C - 300 °C
- Обем: 45 л

#### Решетки / водачи

- Брой нива: 3 Бр.
- телескопични водачи на 1 ниво

#### Дизайн

- Flex Design
- Сензорно управление touchControl
- Вътрешна повърхност на фурната: емал антрацит

#### Почистване

- EcoClean самопочистващо се покритие: задна стена
- EasyClean® система за почистване

#### Комфорт

- Oven Assistant с гласово управление
- Електронен програмен часовник: включване,
- изключване, аларма, показване на часа
- Автоматично предложение за температура
- Показване на температурата във фурната Визуален контрол на температурата
- Класическо отваряне, softClose - меко затваряне
- Soft opening - меко отваряне
- Допълнителни системи: Bosch Assist: оптимизирани автоматични програми
- Бързо загреване
- LED осветление, отделен бутон за осветлението
- Охлаждащ корпуса вентилатор
- Вентилатор от неръждаема стомана
- HomeConnect готов за WLAN

#### Акcesoари

- M\*\*0176, M\*\*0203

#### Околна среда и сигурност

- Температура на вратата 40 °C
- 3 Бр. остъклена CoolTouch врата

- Заклучване за защита от деца с индивидуална настройка
- Защитно автоматично изключване Индикация за остатъчна топлина Стартов бутон Превключвател на вратата

#### Техническа информация:

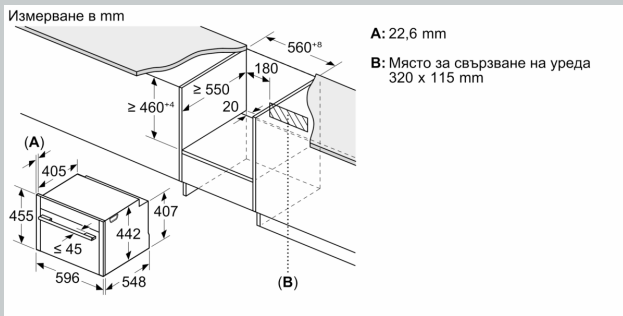
- Дължина на кабела на ел. мрежа: 150 см
- Номинална мощност: 3.6 kW

#### Размери:

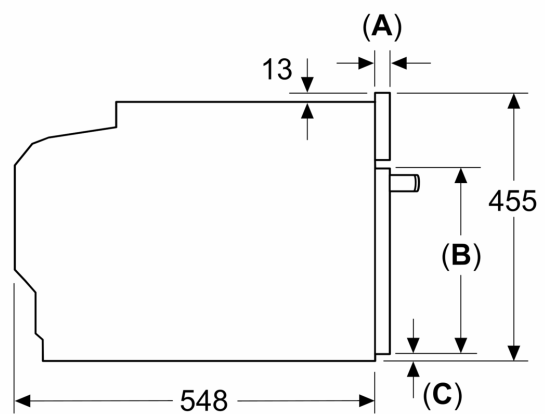
- Размери на уреда ( В x Ш x Д): 455 мм x 596 мм x 548 мм
- Размери на нишата (В x Ш x Д): 560 мм - 568 мм x 450 мм - 455 мм x 550 мм
- Моля, имайте предвид размерите за вграждане, които са показани на чертежа за монтаж
- Препоръчваме ви да изберете допълнителни продукти в рамките на N90, за да осигурите оптимална дизайнерска комбинация на вашите уреди за вграждане.

*N 90, КОМПАКТНА ФУРНА ЗА ВГРАЖДАНЕ С  
МИКРОВОЛНОВА ФУНКЦИЯ, 60 X 45 CM, FLEX  
DESIGN  
C29MS3AY0*

оразмерени чертежи



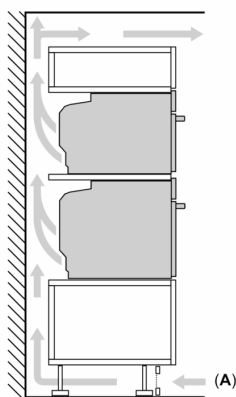
Измерване в mm



**A:** 22,6 mm  
**B:** ≤ 347,5 mm  
**C:** 7,5 mm

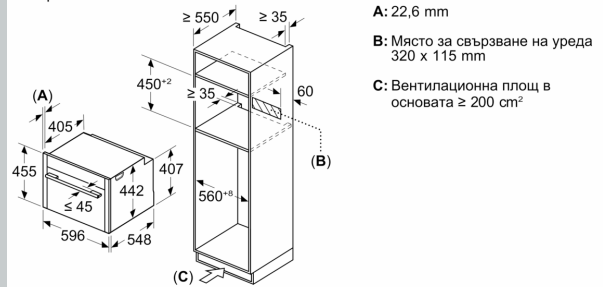
Монтиране на два уреда един над друг

Обмен въздух



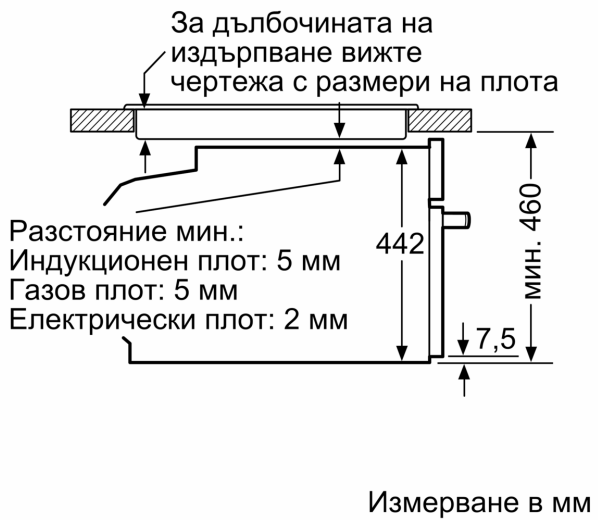
**A:** Вход за въздух ≥ 200 cm<sup>2</sup>

Измерване в mm



оразмерени чертежи

### Монтаж с плот.



Ако компактният уред се монтира под плот, трябва да се спазва следната дебелина на работния плот (респ. вкл. долната конструкция).

Тип плот	мин. дебелина на работния плот	
	изпъкнал	изравнен
Индукционен плот	42 мм	43 мм
Цял индукционен плот	52 мм	53 мм
Газов плот	32 мм	43 мм
Електрически плот	32 мм	35 мм