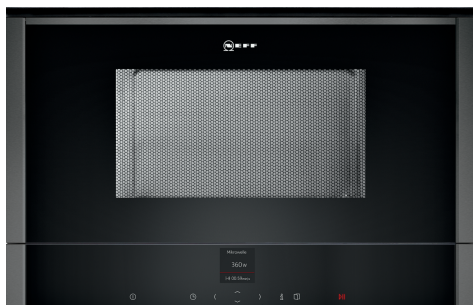


N 70, МИКРОВОЛНОВА ФУРНА ЗА ВГРАЖДАНЕ,
GRAPHITE-GREY
C17WR01G0



Допълнителни аксесоари

Z18W38X0 :

Микровълнова фурна за вграждане

- ✓ Микровълнова фурна - висока мощност и малко усилия за бързо хранене
- ✓ Врати с панци за странично отваряне - хитър трик за монтаж във височина
- ✓ Easy Clean – лесно почистване в рамките на няколко минути
- ✓ ShiftControl - бързо навигиране през менютата и лесно управление посредством TFT дисплей.
- ✓ Автоматични програми - Вашият кухненски помощник с правилните настройки по подразбиране.

Features

Техническа информация

Вид микровълнова фурна: Само микровълни
 Вид управление: Електронни
 Размери на уреда: 382 x 594 x 320 mm
 размери на кухнята: 220 x 350 x 270 mm
 Дължина на захранващия кабел: 150.0 cm
 Нето тегло: 16.9 kg
 Бруто тегло: 19.1 kg
 EAN код: 4242004254379
 Максимална мощност на микровълните: 900 W
 макс. натоварване на захранващ кабел: 1220 W
 Ток: 10 A
 Напрежение: 220-240 V
 Честота: 50-60 Hz
 Вид щепсел: Gardy щепсел със заземяване



N 70, МИКРОВОЛНОВА ФУРНА ЗА ВГРАЖДАНЕ,
GRAPHITE-GREY
C17WR01G0

Features

Микровълни и начини на нагряване

- Макс. мощност: 900 W; 5 Степени: 90 W, 180 W, 360 W, 600 W, 900 W
- Интелигентна инверторна технология: максималната мощност се намалява до 600 W при по-продължително готвене.
- Обем: 21 л

Дизайн

- Graphite-Grey Edition
- Вътрешност от неръждаема стомана cavity with glass bottom

Почистване

- Асистент за почистване

Комфорт

- Електронен програмен часовник: включване, изключване, аларма, показване на часа
- 2,5"-TFT-цветен и текстови дисплей с Touch-Control управление
- Лесно управление, безпроблемна настройка
- Брой автоматични програми: 7 Бр.
- 3 програми размразяване и 4 готвене в микровълнов режим
- LED осветление
- Странично отваряне, надясно
- Електронно отваряне на вратата
- Сензорно управление

Околна среда и сигурност

- Стартов бутон
- Превключвател на вратата
- Охлаждащ корпуса вентилатор

Техническа информация:

- Дължина на кабела на ел. мрежа: 150 см
- Номинална мощност: 1.22 kW
- За вграждане в шкаф с широчина 60 см, За вграждане във висок шкаф

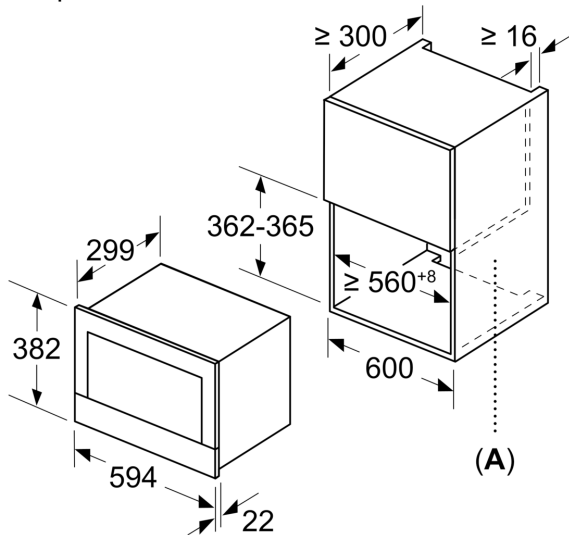
Размери:

- Размери на уреда (В x Ш x Д): 382 мм x 594 мм x 320 мм
- Размери на нишата (В x Ш x Д): 560 мм - 568 мм x 362 мм - 382 мм x 300 мм
- Препоръчваме ви да изберете допълнителни продукти в рамките на N70, за да осигурите оптимална дизайнерска комбинация на вашите уреди за вграждане.
- Моля, имайте предвид размерите за вграждане, които са показани на чертежа за монтаж

N 70, МИКРОВОЛНОВА ФУРНА ЗА ВГРАЖДАНЕ,
GRAPHITE-GREY
C17WR01G0

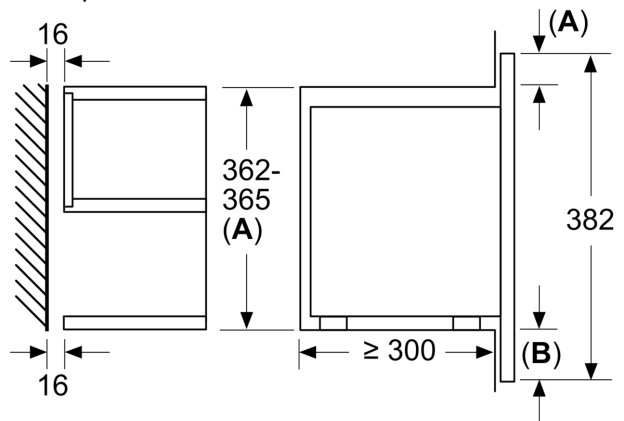
оразмерени чертежи

Измерване в мм



A: Отворен заден панел

Измерване в мм

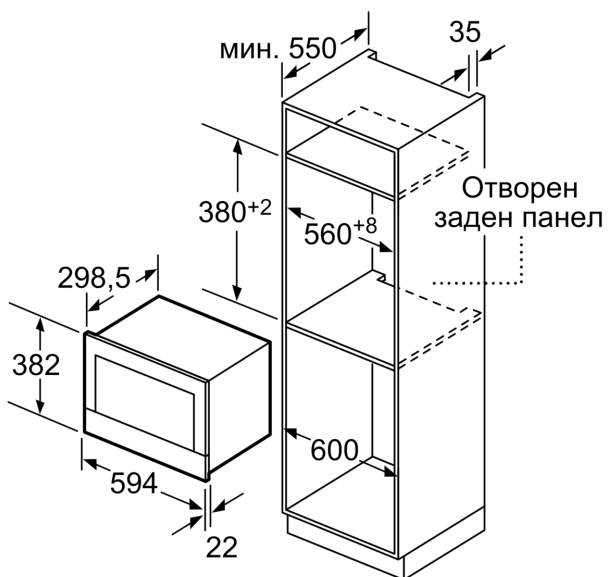


A: Провисване отгоре:

Ниша 362: 6 мм

Ниша 365: 3 мм

B: Провисване отдолу: 14 мм



Измерване в мм