

N 70, МИКРОВОЛНОВА ФУРНА ЗА ВГРАЖДАНЕ,  
НЕРЪЖДАЕМА СТОМАНА  
S17WR00N0



Допълнителни аксесоари

Z18W38X0 :

Микровълнова фурна за вграждане

- ✓ Микровълнова фурна - висока мощност и малко усилия за бързо хранене
- ✓ Врати с панци за странично отваряне - хитър трик за монтаж във височина
- ✓ Easy Clean – лесно почистване в рамките на няколко минути
- ✓ ShiftControl - бързо навигиране през менютата и лесно управление посредством TFT дисплей.
- ✓ Автоматични програми - Вашият кухненски помощник с правилните настройки по подразбиране.

Features

Техническа информация

Вид микровълнова фурна: ..... Само микровълни  
 Вид управление: ..... Електронни  
 Размери на уреда: ..... 382 x 594 x 320 mm  
 размери на кухнята: ..... 220 x 350 x 270 mm  
 Дължина на захранващия кабел: ..... 150.0 cm  
 Нето тегло: ..... 16.7 kg  
 Бруто тегло: ..... 18.9 kg  
 EAN код: ..... 4242004184546  
 Максимална мощност на микровълните: ..... 900 W  
 макс. натоварване на захранващ кабел: ..... 1220 W  
 Ток: ..... 10 A  
 Напрежение: ..... 220-240 V  
 Честота: ..... 50; 60 Hz  
 Вид щепсел: ..... Gardy щепсел със заземяване



N 70, МИКРОВЪЛНОВА ФУРНА ЗА ВГРАЖДАНЕ,  
НЕРЪЖДАЕМА СТОМАНА  
C17W0000

## Features

### Микровълни и начини на нагряване

- Макс. мощност: 900 W; 5 Степени: 90 W, 180 W, 360 W, 600 W, 900 W
- Интелигентна инверторна технология: максималната мощност се намалява до 600 W при по-продължително готвене.
- Обем: 21 л

### Дизайн

- Вътрешност от неръждаема стомана cavity with glass bottom

### Почистване

- Асистент за почистване

### Комфорт

- Електронен програмен часовник: включване, изключване, аларма, показване на часа
- 2,5" TFT-цветен и текстови дисплей с Touch-Control управление
- Лесно управление, безпроблемна настройка
- Брой автоматични програми: 7 Бр.
- 3 програми размразяване и 4 готвене в микровълнов режим
- LED осветление
- Странично отваряне, наляво
- Електронно отваряне на вратата
- Сензорно управление

### Околна среда и сигурност

- Стартов бутон
- Превключвател на вратата
- Охлаждащ корпуса вентилатор

### Техническа информация:

- Дължина на кабела на ел. мрежа: 150 см
- Номинална мощност: 1.22 kW
- За вграждане в шкаф с ширина 60 см, За вграждане във висок шкаф

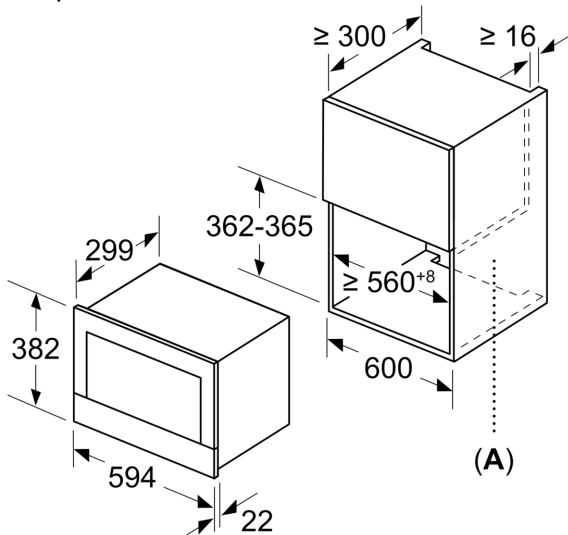
### Размери:

- Размери на уреда (В x Ш x Д): 382 мм x 594 мм x 320 мм
- Размери на нишата (В x Ш x Д): 560 мм - 568 мм x 362 мм - 382 мм x 300 мм
- Препоръчваме ви да изберете допълнителни продукти в рамките на N70, за да осигурите оптимална дизайнерска комбинация на вашите уреди за вграждане.
- Моля, имайте предвид размерите за вграждане, които са показани на чертежа за монтаж

№ 70, МИКРОВЪЛНОВА ФУРНА ЗА ВГРАЖДАНЕ,  
НЕРЪЖДАЕМА СТОМАНА  
S17W00N0

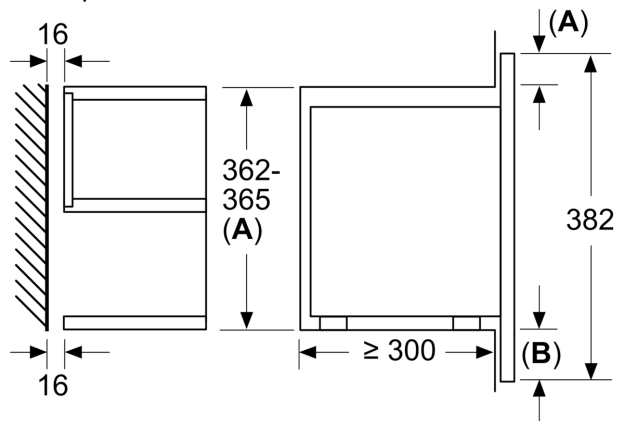
оразмерени чертежи

Измерване в мм



**A:** Отворен заден панел

Измерване в мм

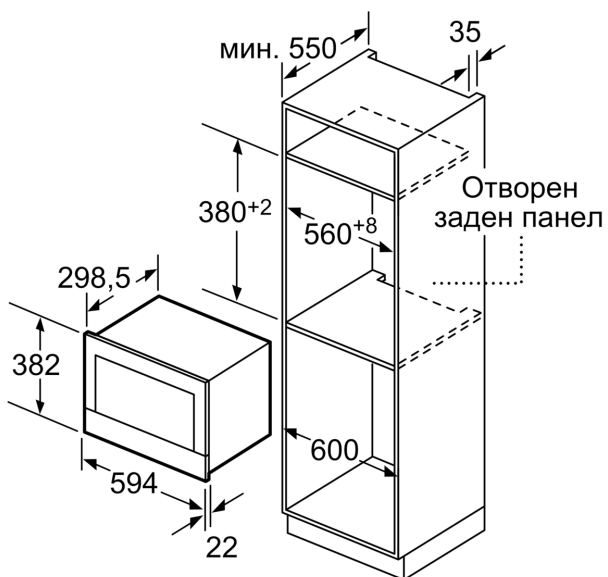


**A:** Провисване отгоре:

Ниша 362: 6 мм

Ниша 365: 3 мм

**B:** Провисване отдолу: 14 мм



Измерване в мм