

## Серия 4, Микровълнова фурна за вграждане, Черно BFL520MB0



### Включени аксесоари

1 x Въртяща се чиния

### Допълнителни аксесоари

HEZ86D000 Комплект съдове за микровълнова фурна  
HEZG9AS00S :

## Микровълнова фурна за вграждане в ниша 38 см: за бързо размразяване, затопляне или перфектно приготвени на АСТИЯ

- **Интериор от неръждаема стомана:** лесен за почистване интериор благодарение на гладки повърхности и без остри ръбове.
- **Асистент за почистване:** по-малко усилия за почистване благодарение на новата опция, която е особено подходяща при почистване на леки замърсявания.
- **Странично отваряща се врата с панти:** идеална за повдигнат монтаж.

### Техническа информация

Допълнителни функции: ..... Само микровълнова  
Вид управление: ..... механични  
Размери на уреда: ..... 382 x 594 x 317 mm  
размери на кухнята: ..... 201.0 x 308.0 x 282.0 mm  
Дължина на захранващия кабел: ..... 130.0 cm  
Нето тегло: ..... 15.9 kg  
Бруто тегло: ..... 18.2 kg  
EAN код: ..... 4242005039081  
Макс. мощност: ..... 800 W  
Мощност: ..... 1270 W  
Ток: ..... 10 A  
Напрежение: ..... 220-230 V  
Честота: ..... 50 Hz  
Вид щепсел: ..... Gardy щепсел със заземяване  
Включени аксесоари: ..... 1 x Въртяща се чиния



## Серия 4, Микровълнова фурна за вграждане, Черно BFL520MB0

### Микровълнова фурна за вграждане в ниша 38 см: за бързо размразяване, затопляне или перфектно приготвени на ястия

#### Микровълни и начини на нагряване

- Макс.мощност: 800 W; 5 Степени: 90 W, 180 W, 360 W, 600 W, 800 W
- Обем: 20 л

#### Дизайн

- Неръждаема стомана

#### Почистване

- Асистент за почистване

#### Комфорт

- Управление чрез въртящи се бутони
- Лесно управление, безпроблемна настройка
- вътрешно осветление
- 25.5 см стъклена въртяща се чиния
- Странично отваряне, наляво
- бутон за отваряне на врата

#### Акcesoари

- 1 x Въртяща се чиния

#### Околна среда и сигурност

- Защитно автоматично изключване
- Превключвател на вратата
- Охлаждащ корпуса вентилатор

#### Техническа информация:

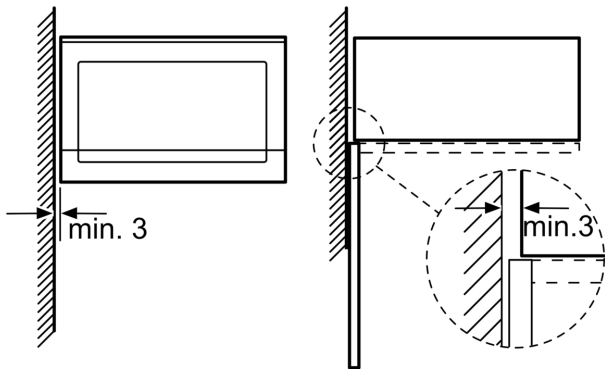
- Дължина на кабела на ел. мрежа: 130 см
- 1.27 KW
- За вграждане в шкаф с широчина 60 см, За вграждане във висок шкаф

#### Размери:

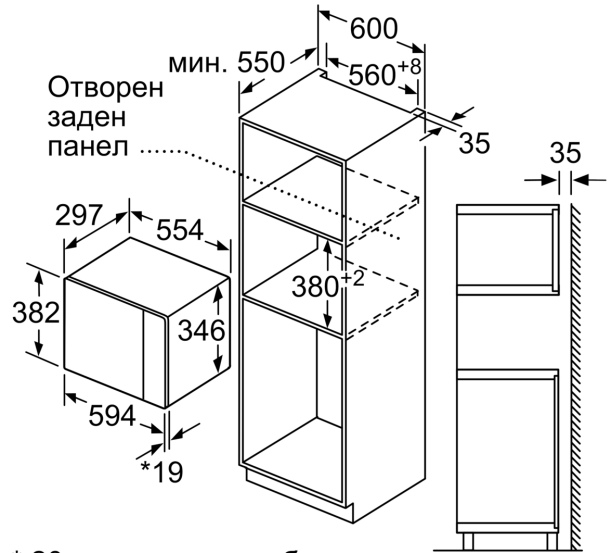
- Размери на уреда ( В x Ш x Д): 382 мм x 594 мм x 317 мм
- Размери на нишата (В x Ш x Д): 560 мм - 568 мм x 362 мм - 365 мм x 300 мм
- Моля, имайте предвид размерите за вграждане, които са показани на чертежа за монтаж

**Серия 4, Микровълнова фурна за  
вграждане, Черно  
BFL520MB0**

Microwave,  
corner installation



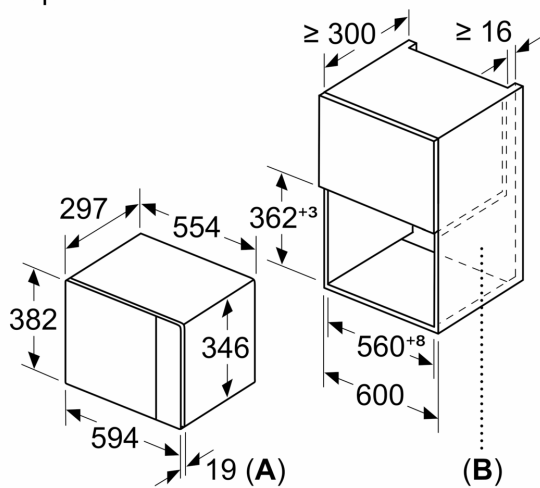
Measurements in mm



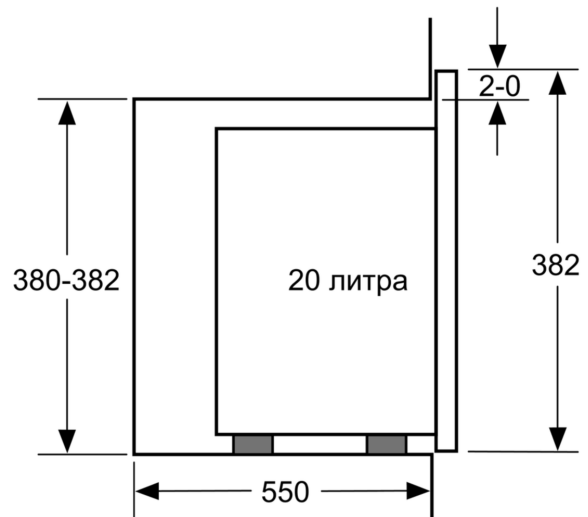
\* 20 мм за метална бледа

Измерване в мм

Измерване в мм



**A:** 20 мм за метална бледа  
**B:** Отворен заден панел



Измерване в мм

