



Инструкция за ек-  
сплоатация

Quality, Design and Innovation



[home.liebherr.com/fridge-manuals](http://home.liebherr.com/fridge-manuals)





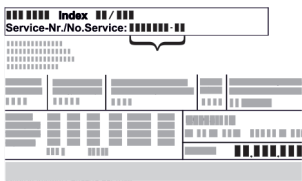




# LIEBHERR

# Съдържание

<b>1</b>	<b>Общи указания за безопасност.....</b>	<b>3</b>
<b>2</b>	<b>Уредът с един поглед.....</b>	<b>4</b>
2.1	Обем на доставката.....	4
2.2	Преглед на уреда и обзавеждането.....	4
2.3	SmartDevice.....	5
2.4	Области на приложение на уреда.....	5
2.5	Съответствие.....	6
2.6	Вещества, пораждащи сериозно безпокойство (SVHC), съгласно Регламента REACH.....	6
2.7	База данни EPREL.....	6
2.8	Резервни части.....	6
<b>3</b>	<b>Начин на функциониране на дисплея Touch &amp; Swipe.....</b>	<b>6</b>
3.1	Навигация и обяснение на символите.....	6
3.2	Менюта.....	7
3.3	Режим Покой.....	7
<b>4</b>	<b>Пускане в експлоатация.....</b>	<b>7</b>
4.1	Включване на уреда (първо пускане в експлоатация).....	7
<b>5</b>	<b>Съхранение.....</b>	<b>8</b>
5.1	Указания за съхранение.....	8
5.2	Скица за съхранение.....	8
<b>6</b>	<b>Спестяване на енергия.....</b>	<b>8</b>
<b>7</b>	<b>Обслужване.....</b>	<b>9</b>
7.1	Елементи за обслужване и индикация.....	9
7.1.1	Индикация на статуса.....	9
7.1.2	Символи на индикацията.....	9
7.1.3	Акустични сигнали.....	9
7.2	Функции на уреда.....	9
7.2.1	Указания за функциите на уреда.....	9
7.2.2	Включване и изключване на уреда.....	10
7.2.3	WLAN.....	10
7.2.4	Температура.....	11
7.2.5	Единица за температурата.....	12
7.2.6	SabbathMode.....	12
7.2.7	HumiditySelect.....	12
7.2.8	Светлина за презентация *.....	13
7.2.9	Яркост на дисплея.....	13
7.2.10	Аларма за вратата.....	13
7.2.11	Аларма за светлината.....	14
7.2.12	Alarm Sound.....	14
7.2.13	Key Sound.....	14
7.2.14	Заклучване на дисплея.....	15
7.2.15	Кодове за достъп.....	15
7.2.16	Език.....	16
7.2.17	Информация за уреда и софтуера.....	16
7.2.18	Напомняне.....	17
7.2.19	Демонстрационен режим.....	17
7.2.20	Връщане на фабричните настройки.....	17
7.3	Съобщения.....	18
7.3.1	Предупреждения.....	18
7.3.2	Напомняния.....	19
<b>8</b>	<b>Обзавеждане.....</b>	<b>19</b>
8.1	Секретна ключалка.....	19
8.2	Дървена скара.....	20
8.3	Етикети за надписване.....	22
<b>9</b>	<b>Поддръжка.....</b>	<b>22</b>
9.1	Филтър с активен въглен FreshAir.....	22
9.2	Почистване на уреда.....	22
<b>10</b>	<b>Помощ за клиенти.....</b>	<b>23</b>
10.1	Технически данни.....	23
10.2	Работни шумове.....	23
10.3	Техническа неизправност.....	24
10.4	Сервизна служба.....	25
10.5	Идентификационна табелка.....	25

<b>11</b>	<b>Извеждане от експлоатация.....</b>	<b>25</b>
<b>12</b>	<b>Изхвърляне.....</b>	<b>25</b>
12.1	Подготовка на уреда за изхвърляне.....	25
12.2	Изхвърляне на уреда по безопасен за околната среда начин.....	26

Производителят постоянно работи над усъвършенстването на всички типове и модели. Затова молим за Вашето разбиране, че се налага да си запазим правото на промени във формата, обзавеждането и техническото изпълнение.

Символ	Пояснение
	<b>Прочетете ръководството</b> За да опознаете всички предимства на Вашия нов уред, прочетете внимателно указанията в настоящото ръководство.
	<b>Допълнителна информация в интернет</b> Цифровото ръководство с допълнителна информация и на други езици ще намерите в интернет чрез QR кода на предната страна на ръководството или чрез въвеждане на сервизния номер на <a href="http://home.liebherr.com/fridge-manuals">home.liebherr.com/fridge-manuals</a> . Сервизният номер ще откриете на идентификационната табелка:  <i>Fig. Примерно изображение</i>
	<b>Проверете уреда</b> Проверете всички части за транспортни щети. При рекламации се обърнете към търговеца или сервизната служба.
	<b>Отклонения</b> Ръководството е валидна за множество модели, поради което са възможни отклонения. Разделите, които се отнасят само за определени уреди, са обозначени със звездичка (*).
	<b>Указания за действие и резултати от действието</b> Указанията за действие са обозначени с ►. Резултатите от действието са обозначени с ▷.
	<b>Видеofilми</b> Видеofilми за уредите са налични в YouTube канала на Liebherr-Hausgeräte.

## Лицензи с отворен код:

Уредът съдържа софтуерни компоненти, които използват лицензи с отворен код. Информация за използваните лицензи за отворен код можете да намерите тук: [home.liebherr.com/open-source-licences](http://home.liebherr.com/open-source-licences)

Настоящото ръководство за употреба важи за:

UWpri	3661
	3662
	3672
	3761
	3762
3782	
UWgbi	3682
	3782

### 1 Общи указания за безопасност

Съхранявайте грижливо тази инструкция за експлоатация, за да можете по всяко време да направите справка в нея.

Ако предавате уреда, тогава предайте на следващия собственик също и инструкцията за експлоатация.

За да използвате уреда правилно и безопасно, преди използването прочетете тази инструкция за експлоатация. Винаги следвайте съдържашите се в нея инструкции, указания за безопасност и предупреждения. Те са важни за безопасното и изрядно инсталиране и използване на уреда.

#### Опасности за потребителя:

- Този уред може да бъде използван от деца, както и от лица с намалени физически, сензорни или умствени способности или липса на опит и познания, ако те се наблюдават или са били инструктирани относно безопасната употреба на уреда и разбират произтичащите от него опасности.  
Деца не бива да играят с уреда. Почиване и потребителска поддръжка не бива да се извършват от деца без наблюдение. Деца на възраст 3-8 години могат да поставят и вземат продукти от уреда. Деца под 3 години трябва да стоят далече от уреда, тъй като не могат постоянно да бъдат наблюдавани.
- Контактът трябва да е леснодостъпен, за да може при авария уредът бързо да се изключи от тока. Той трябва да се намира извън зоната на задната страна на уреда.
- При изключване на уреда от мрежата, винаги хващайте за щепсела. Не дърпайте кабела.
- В случай на грешка извадете мрежовия щепсел или изключете предпазителя.
- Пазете от повреда захранващия проводник. Не използвайте уред с повреден захранващ проводник.

- Ремонти и работи по уреда могат да се извършват само от сервизната служба или от друг, обучен за целта специализиран персонал.
- Вграждайте, свързвайте и отстранявайте уреда само съгласно указанията в ръководството.
- Използвайте уреда само в монтирано състояние.

#### Опасност от пожар:

- Използваното охлаждащо вещество (посочено на идентификационната табелка) е безвредно за околната среда, но лесно запалимо. Изтичащо охлаждащо вещество може да се възпламени.
    - Пазете от повреди тръбите на охлаждащия кръг.
    - Не се допуска работа с източници на искри във вътрешността на уреда.
    - Не използвайте електрически уреди във вътрешността на уреда (напр. парочистачки, нагревателни уреди, уреди за сладолед и пр.).
    - Ако изтече охлаждащо вещество: Отстранете открития пламък или източниците на искри в близост до мястото на теч. Проветрете добре помещението. Уведомете сервизната служба.
  - Не съхранявайте в уреда взривоопасни вещества или флакони със запалителни аерозоли като например бутан, пропан, пентан и др. Аерозолните опаковки ще разпознаете по отпечатаната на тях информация за съдържанието или по символа, изобразяващ пламъци. Електрическите компоненти на уреда могат да предизвикат възпламеняване на евентуално изтичащите газове.
  - Горящи свещи, лампи и други предмети с открит пламък да се държат далеч от уреда, за да не го подпалят.
  - Съхранявайте алкохолни напитки или други съдържачи алкохол съдове само плътно затворени. Електрическите компоненти на уреда могат да предизвикат възпламеняване на евентуално изтичащия алкохол.
- #### Опасност от падане и обръщане:
- Не стъпвайте и не се опирайте на цокъла, чекмеджетата, вратите и др. Това важи особено за децата.
- #### Опасност от хранително отравяне:
- Не яжте хранителни продукти с изтекла годност.

## Уредът с един поглед

### Опасност от замръзвания, изтръпване и болки:

- Избягвайте продължителен контакт на кожата със студени повърхности или охладени/замразени продукти или вземайте предпазни мерки, напр. ползвайте ръкавици.

### Опасност от нараняване и повреда:

- Горещата пара може да доведе до наранявания. За размразяване не използвайте електрически нагревателни уреди или уреди за почистване с пара, открит пламък или спрей за размразяване.
- Не отстранявайте леда с остри предмети.

### Опасност от притискане:

- При отваряне и затваряне на вратата не бъркайте в пантата. Може да си притиснете пръстите.

### Символи върху уреда:



Символът може да се намира върху компресора. Той се отнася до маслото в компресора и указва следната опасност: Може да бъде смъртоносно при поглъщане или попадане в дихателните пътища. Това указание е от значение само за рециклирането. При нормална експлоатация не съществува никаква опасност.



Символът се намира върху компресора и указва опасност от пожароопасни вещества. Не отстранявайте стикера.



Този или подобен стикер може да се намира от задната страна на уреда. Той указва, че във вратата и/или корпуса има вакуумни изолиращи панели (VIP) или перлитни панели. Това указание е от значение само за рециклирането. Не отстранявайте стикера.

### Съблюдавайте предупрежденията и другите специфични указания в другите глави:

	ОПАСНОСТ	обозначава непосредствено опасна ситуация, която ще причини смърт или тежки телесни наранявания, ако не бъде избягната.
	ПРЕДУ-ПРЕЖДЕНИЕ	обозначава опасна ситуация, която може да причини смърт или тежки телесни наранявания, ако не бъде избягната.
	ВНИМАНИЕ	обозначава опасна ситуация, която може да причини леки или средни телесни наранявания, ако не бъде избягната.

	ВНИМАНИЕ	обозначава опасна ситуация, която може да има за следствие материални щети, ако не се избегне.
	Указание	обозначава полезни указания и съвети.

## 2 Уредът с един поглед

### 2.1 Обем на доставката

Проверете всички части за транспортни щети. При рекламации се обърнете към търговеца или към сервизната служба. (виж 10.4 Сервизна служба)

Доставката се състои от следните части:

- Уред за вграждане
- Обзавеждане (в зависимост от модела)
- Монтажни материали (в зависимост от модела)
- „Quick Start Guide“
- „Installation Guide“
- Сервизни брошури

### 2.2 Преглед на уреда и обзавеждането

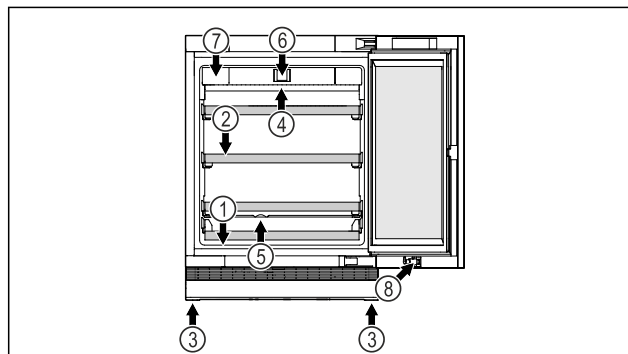


Fig. 1 Примерно изображение на предната страна

#### Обзавеждане

- |                              |   |
|------------------------------|---|
| (1) Идентификационна табелка | (5) Отливен канал за водата от разтопяването      |
| (2) Решетъчни рафтове        | (6) Органи за управление и температурна индикация |
| (3) Регулируеми крачета      | (7) Филтър с активен въглен FreshAir              |
| (4) Вътрешно осветление*     | (8) Ключалка*                                     |

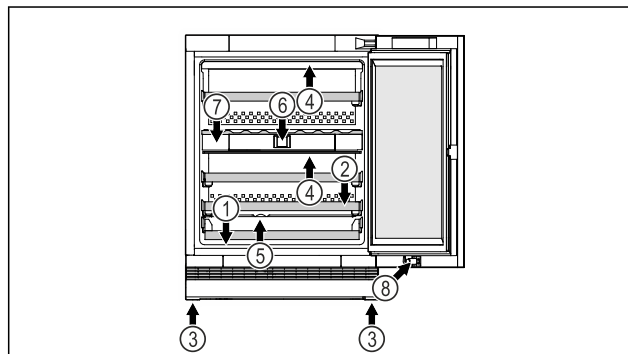


Fig. 2 Примерно изображение на предната страна

#### Обзавеждане

- |                              |   |
|------------------------------|---|
| (1) Идентификационна табелка | (5) Отливен канал за водата от разтопяването      |
| (2) Решетъчни рафтове        | (6) Органи за управление и температурна индикация |
| (3) Регулируеми крачета      | (7) Филтър с активен въглен FreshAir              |
| (4) Вътрешно осветление*     | (8) Ключалка*                                     |

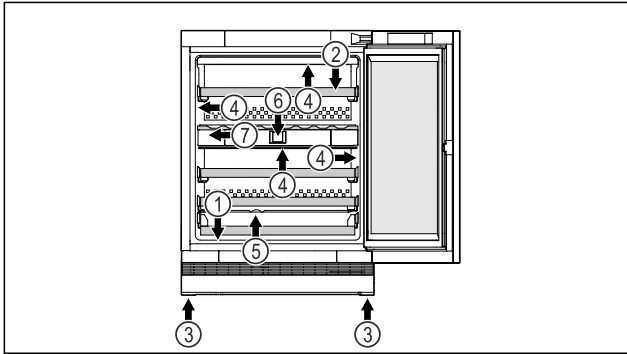


Fig. 3 Примерно изображение на предната страна

### Обзавеждане

- |                              |   |
|------------------------------|---|
| (1) Идентификационна табелка | (5) Отливен канал за водата от разтопяването      |
| (2) Решетъчни рафтове        | (6) Органи за управление и температурна индикация |
| (3) Регулируеми крачета      | (7) Филтър с активен въглен FreshAir              |
| (4) Вътрешно осветление*     |   |

## 2.3 SmartDevice

SmartDevice е решението за мрежово свързване на Вашия охладител за вино.

Ако Вашият уред поддържа SmartDevice или е подготвен за това, можете бързо и лесно да свържете Вашия уред към Вашата WLAN. С приложението SmartDevice можете да управлявате Вашия уред от мобилно крайно устройство. В приложението SmartDevice имате на разположение допълнителни функции и възможности за настройка.

Уред, поддържащ SmartDevice:\* Вашият уред поддържа SmartDevice. За да можете да свържете Вашия уред с WLAN, трябва да изтеглите приложението SmartDevice.\*

Уред, подготвен за SmartDevice:\* Вашият уред е подготвен за използване със SmartDeviceBox. Първо трябва да закупите и инсталирате SmartDeviceBox. За да можете да свържете Вашия уред с WLAN, трябва да изтеглите приложението SmartDevice.\*



Допълнителна информация за SmartDevice: [smartdevice.liebherr.com](http://smartdevice.liebherr.com)

Закупуване на [home.liebherr.com/shop/de/deu/smartdevicebox.html](http://home.liebherr.com/shop/de/deu/smartdevicebox.html) в магазина Liebherr-Hausgeräte.\*

Изтегляне на приложението SmartDevice:



След инсталирането и конфигурирането на приложението SmartDevice можете да свържете Вашия уред с помощта на приложението SmartDevice и функцията на уреда WLAN (виж 7.2.3 WLAN ) във Вашата WLAN.

### Указание

В следните страни функцията SmartDevice не е налична: Русия, Беларус, Казахстан.

Не можете да използвате SmartDeviceBox.\*

## 2.4 Области на приложение на уреда

### Употреба по предназначение

Уредът е подходящ само за съхранение на вино в домашни или близки до домашните условия. Към това спада напр. използването

- в кухни за персонал, пансиони със закуска,
- от гости във вили, хотели, мотели и други подобни места,
- при кетъринг и подобни услуги в търговията на едро.

Уредът не е подходящ за замразяване на хранителни продукти.

Уредът е подходящ за интегрирано вграждане под плот.

Всички други видове приложение са недопустими.

### Възможна неправилна употреба

Изрично са забранени следните употреби:

- Уредът не е подходящ за съхранение и охлаждане на медикаменти, кръвна плазма, лабораторни препарати или подобни вещества и продукти, определени в директивата за медицински продукти 2007/47/ЕС
- Употреба на открито при същевременно много висока влажност на въздуха
- Използване във взривоопасни зони

Неправилно използване на уреда може да доведе до повреди на съхранената стока или нейното разваляне.

### Климатични класове

# Начин на функциониране на дисплея Touch & Swipe

В зависимост от климатичния клас, уредът е проектиран за експлоатация при определени граници на температурата на околната среда. Климатичният клас на Вашия уред е указан на идентификационната табелка.

## Указание

► За да се гарантира безупречна работа, спазвайте посочените температури на околната среда.

Климатичен клас	За температури на околната среда от
SN	10 °C до 32 °C
N	16 °C до 32 °C
ST	16 °C до 38 °C
T	16 °C до 43 °C
SN-ST	10 °C до 38 °C
SN-T	10 °C до 43 °C

## 2.5 Съответствие

Охлаждащият циркуляционен кръг е проверен за херметичност. Вграден, уредът отговаря на еднозначните разпоредби за безопасност, както и на съответните директиви.

За ЕС:\* Уредът отговаря на Директива 2014/53/ЕС.\*

За GB:\* Уредът отговаря на Radio Equipment Regulations 2017 SI 2017 No. 1206.\*

Пълният текст на ЕС декларацията за съответствие се намира на следния интернет адрес: [www.Liebherr.com](http://www.Liebherr.com)

## 2.6 Вещества, пораждащи сериозно безпокойство (SVHC), съгласно Регламента REACH

На следния линк можете да проверите дали Вашият уред съдържа SVHC вещества съгласно Регламента REACH: [home.liebherr.com/de/deu/de/liebherr-erleben/nachhaltigkeit/umwelt/scip/scip.html](http://home.liebherr.com/de/deu/de/liebherr-erleben/nachhaltigkeit/umwelt/scip/scip.html)

## 2.7 База данни EPREL

От 1 март 2021 г. информацията относно енергийния етикет и изискванията за екопроектиране могат да бъдат намерени в европейската продуктова база данни (EPREL). Чрез следната връзка <https://eprel.ec.europa.eu/> можете да намерите продуктова база данни. Тук ще бъдете подканени да въведете идентификатор на модела. Идентификатора на модела ще откриете на идентификационната табелка.

## 2.8 Резервни части

Наличието на резервни части за функционалните части и частите, които могат да бъдат складирани, е 15 години.

## 3 Начин на функциониране на дисплея Touch & Swipe

Управлявате Вашия уред с дисплея Touch & Swipe. С дисплея Touch & Swipe (наричан по-нататък само дисплей) избирате функциите на уреда чрез докосване или плъзгане. Ако в продължение на 10 секунди не извършите действие на дисплея, индикацията се връща или към по-горното меню, или директно към индикацията за състояние.

### 3.1 Навигация и обяснение на символите

На фигурите се използват различни символи за навигация с дисплея. Следната таблица описва тези символи.

Символ	Описание
	<b>Кратко докосване на дисплея:</b> Активиране/деактивиране на функция. Потвърждаване на избор. Отваряне на подменю.
	<b>Докосване на дисплея в продължение на указано време (напр. 3 секунди):</b> Активиране/деактивиране на функция или стойност.
	<b>Плъзгане надясно или наляво:</b> Навигиране в менюто.
	<b>Кратко докосване на символа Назад:</b> Връщане с едно ниво на менюто назад.
	<b>Докосване на символа Назад за 3 секунди:</b> Връщане към индикацията за състояние.
	<b>Кратко докосване на символа Назад вляво горе:</b> Връщане с едно ниво на менюто назад.
	<b>Стрелка с часовник:</b> Отнема повече от 10 секунди, докато следващата индикация се появи на дисплея.
	<b>Стрелка с указано време:</b> Отнема указаното време, докато следващата индикация се появи на дисплея.

Символ	Описание
	<b>Символ „Отваряне на меню Настройки“:</b> Навигирайте до менюто Настройки и отворете менюто Настройки. Ако е необходимо: Навигирайте в менюто Настройки до желаната функция. (виж 3.2.1 Отваряне на меню Настройки)
Бездействие в продължение на 10 секунди	Ако в продължение на 10 секунди не извършите действие на дисплея, индикацията се връща или към по-горното меню, или директно към индикацията за състояние.
Отваряне и повторно затваряне на вратата.	Ако отворите вратата и незабавно повторно затворите отново, индикацията прескача направо към индикацията за състояние.

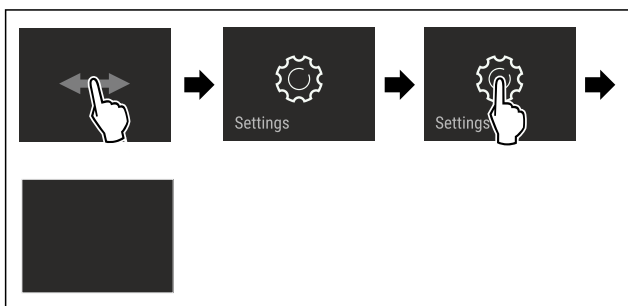
*Забележка: Фигурите на дисплея се изобразяват с английски термини.*

## 3.2 Менюта

Функциите на уреда са разпределени в различни менюта:

Меню	Описание
Главно меню	Когато включите уреда, тогава автоматично се намирате в Главното меню. От тук навигирате до най-важните функции на уреда, до менюто Настройки и до Разширеното меню.
 Меню Настройки	Менюто Настройки съдържа други функции на уреда за настройка на Вашия уред.

### 3.2.1 Отваряне на меню Настройки



*Fig. 4 Примерно изображение*

- ▶ Изпълнете стъпките съгласно фигурата.
- ▶ Менюто Настройки е отворено.
- ▶ Ако е необходимо: Навигирайте до желаната функция.

## 3.3 Режим Покой

Ако не докосвате дисплея 1 минута, тогава дисплеят преминава в режим Покой. В режим Покой яркостта на индикацията се затъмнява.

### 3.3.1 Излизане от режим Покой

- ▶ Докоснете за кратко дисплея с пръст.

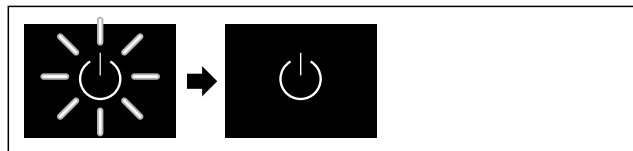
- ▶ Режимът Покой е прекратен.

## 4 Пускане в експлоатация

### 4.1 Включване на уреда (първо пускане в експлоатация)

Уверете се, че са изпълнени следните предпоставки:

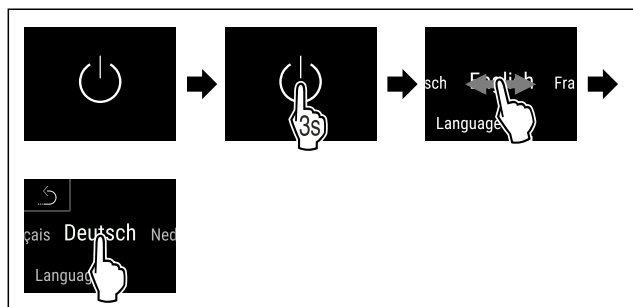
- Уредът е поставен и свързан.
- Всички залепващи ленти, лепящи и предпазни фолия, както и транспортни осигуровки в и по уреда са отстранени.



*Fig. 5 Примерно изображение*

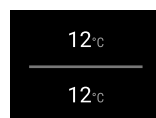
- ▶ Символът В готовност мига: Изчакайте, докато процесът на стартиране завърши.
- ▶ Дисплеят показва символа В готовност.

Ако уредът се доставя с фабрични настройки, езикът на екрана и датата/часът трябва първо да бъдат зададени по време на първото пускане в експлоатация.

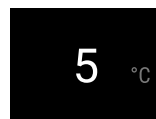


*Fig. 6*

- ▶ Изпълнете стъпките съгласно фигурата.
- ▶ Езикът е зададена.



*Fig. 8 Индикация на статуса*



*Fig. 8 Индикация на статуса*

- ▶ Уредът е готов за работа веднага щом температурата се появи на дисплея.
- ▶ Температурната индикация мига, докато се достигне зададената температура.



## 5 Съхранение

### 5.1 Указания за съхранение



#### ПРЕДУПРЕЖДЕНИЕ

Опасност от пожар от електрическите уреди!  
Използването на електрически уреди в зоната за хранителни продукти на Вашия уред може да предизвика пожар.

► Не използвайте електрически уреди в зоната за хранителни продукти, ако това не е препоръчано от производителя.

#### Указание

Разходът на енергия се повишава и охладителната мощност намалява, ако вентилацията е недостатъчна.

► Винаги дръжте свободни вентилационните отвори.

Спазвайте следните предписания за съхранение:

- Дръжте свободни вентилационните отвори при вентилатора.

### 5.2 Скица за съхранение

#### 5.2.1 UWpri 3761

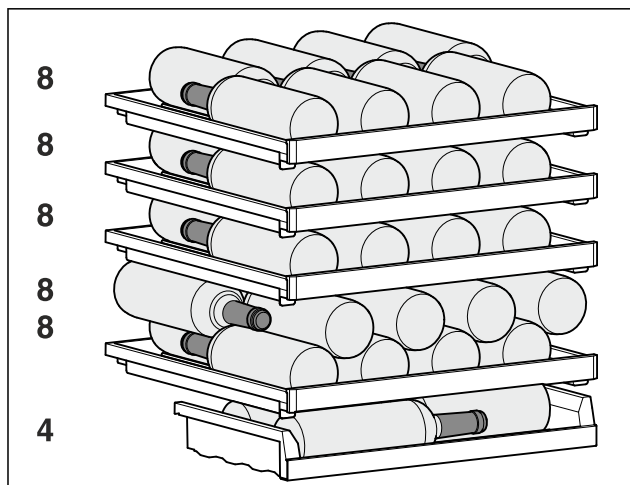


Fig. 9 Общо 44 бутилки (бутилки за Бордо от 0,75 л съгласно стандарта NF H 35-124)

#### 5.2.2 UWpri 3661

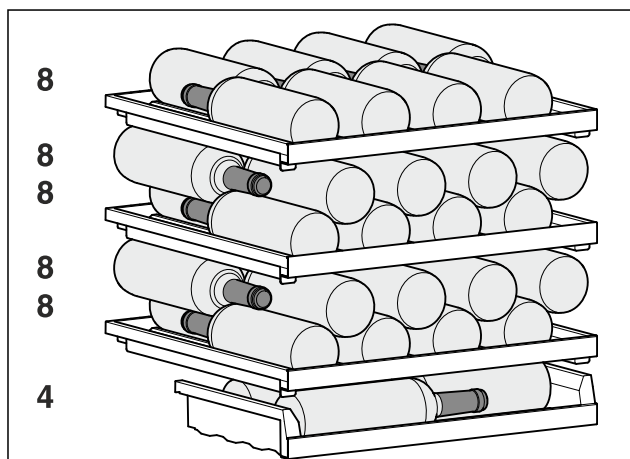


Fig. 10 Общо 44 бутилки (бутилки за Бордо от 0,75 л съгласно стандарта NF H 35-124)

#### 5.2.3 UWpri 3662 / UWpri 3672 / UWgbi 3682

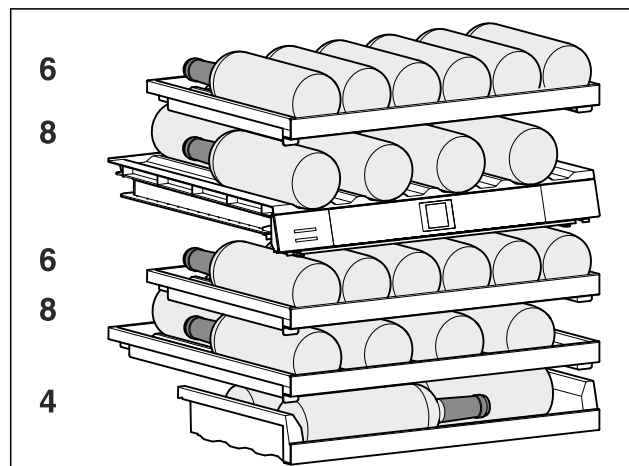


Fig. 11 Общо 32 бутилки (бутилки за Бордо от 0,75 л съгласно стандарта NF H 35-124)

#### 5.2.4 UWpri 3762 / UWpri 3782 / UWgbi 3782

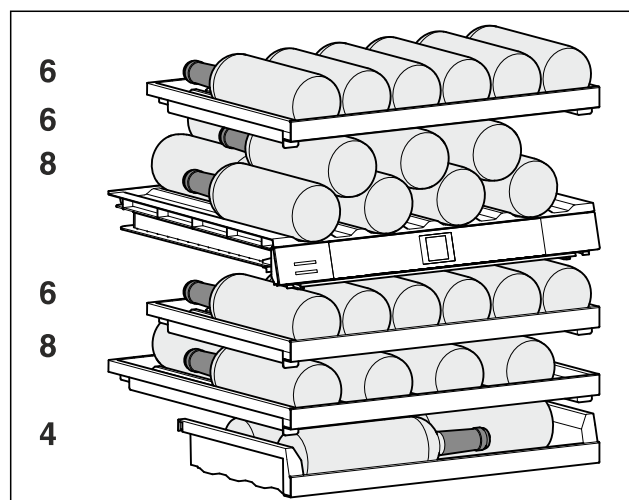


Fig. 12 Общо 38 бутилки (бутилки за Бордо от 0,75 л съгласно стандарта NF H 35-124)

## 6 Спестяване на енергия

- Грижете се винаги да има добра вентилация. Не покривайте вентилационните отвори респ. решетки.
- Отворите за въздух на вентилатора винаги трябва да са свободни.
- Не вграждайте уреда нито в зона с директно слънчево греене, нито до отоплителни уреди или подобни.
- Когато вградите уреда непосредствено до фурна, консумацията на енергия може леко да се повиши. Това зависи от продължителността на използване и честотата на използване на фурната.
- Разходът на енергия зависи от условията на монтаж, напр. от температурата на околната среда (виж 2.4 Области на приложение на уреда). Разходът на енергия може да се увеличи при по-висока температура на околната среда.
- Отваряйте уреда за възможно най-кратко време.
- Колкото по-ниска температура се настройва, толкова по-висок е разходът на енергия.



## 7 Обслужване

### 7.1 Елементи за обслужване и индикация

Дисплеят предоставя бърз преглед на текущото състояние на уреда, настройката на температурата, състоянието на функциите и настройките, както и съобщенията за аларми и грешки.

Управлението става директно на дисплея Touch & Swipe чрез плъзгане и натискане.

Функциите могат да бъдат активирани или деактивирани и стойностите на настройките могат да се променят.

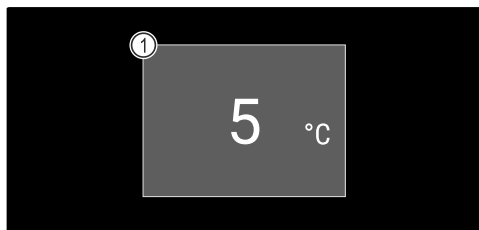


Fig. 13 Дисплей Touch & Swipe\*

(1) Индикация на статуса

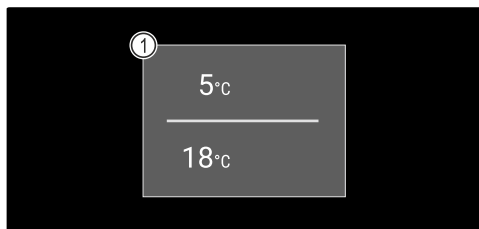


Fig. 14 Дисплей Touch & Swipe\*

(1) Индикация на статуса

#### 7.1.1 Индикация на статуса

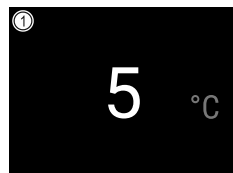


Fig. 15 Индикация на статуса\*

(1) Температура

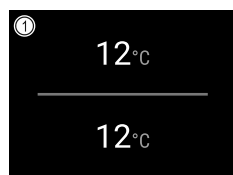


Fig. 16 Индикация на статуса\*

(1) Температура

Индикацията на статуса е изходната индикация.

От индикацията на статуса се извършва навигацията към функциите и настройките.

#### 7.1.2 Символи на индикацията

Символите на индикацията дават сведения относно текущото състояние на уреда.

Символ	Състояние на уреда
	<b>Символ за режима на готовност</b> Уредът е изключен.
	<b>Символ за режима на готовност (мигащ)</b> Уредът се стартира.
	<b>Температура (мигаща)</b> Целевата температура още не е достигната. Уредът охлажда до зададената температура.
	<b>D на индикацията</b> Уредът е в демонстрационен режим.
	<b>Символ за грешка (червен)</b> Уредът е в състояние на грешка.
	<b>Фон (син)</b> Активна настройка или активна функция
	<b>Лента (нарастваща)</b> Натискайте 3 секунди, за да активирате настройката.
	<b>Лента (намаляваща)</b> Натискайте 3 секунди, за да деактивирате настройката.

Символи на индикацията на статуса

#### 7.1.3 Акустични сигнали

Сигнал се чува в следните случаи:

- Когато дадена функция или стойност е потвърдена.
- Когато функция или стойност не могат да бъдат активирани или деактивирани.
- След като възникне грешка.
- При алармено съобщение.

Алармените тонове могат да се включват и изключват в клиентското меню.

## 7.2 Функции на уреда

### 7.2.1 Указания за функциите на уреда

Функциите на уреда са настроени заводски по такъв начин, че Вашият уред да е напълно функционален.

Преди да променят, активирате или деактивирате функции на уреда се уверете, че са изпълнени следните предпоставки:

- Прочели сте и сте разбрали описанията за начина на функциониране на дисплея. (виж 3 Начин на функциониране на дисплея Touch & Swipe)
- Запознали сте се с елементите за обслужване и индикация на Вашия уред. (виж 7.1 Елементи за обслужване и индикация)

## 7.2.2 Включване и изключване на уреда



Тази функция позволява включване и изключването на целия уред.

### Включване на уреда

#### Без активиран демонстрационен режим:

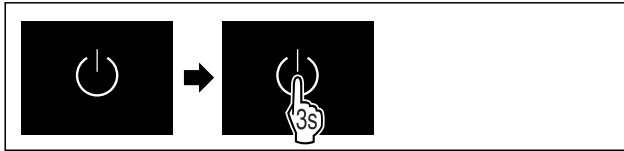


Fig. 17

- ▶ Изпълнете стъпките съгласно фигурата.

#### С активиран демонстрационен режим:



Fig. 18

- ▶ Изпълнете стъпките съгласно фигурата.

### Указание

Деактивирайте демонстрационния режим преди края на обратното броене.



Fig. 20 Индикация на статуса

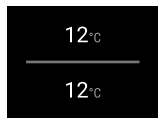


Fig. 20 Индикация на статуса

- ▶ Индикацията за температурата се появява на дисплея.

### Изключване на уреда



Fig. 21

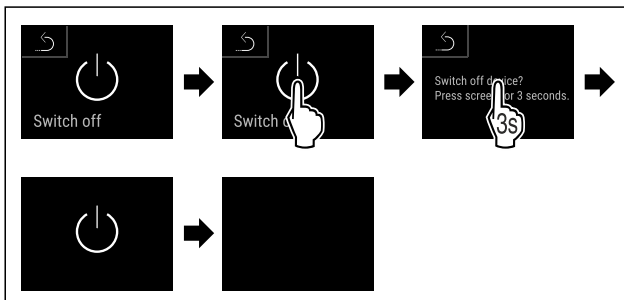


Fig. 22

- ▶ Изпълнете стъпките съгласно фигурата.
- ▶ Дисплеят показва символа за режима на готовност.
- ▶ Дисплеят изгасва след около 10 минути.

## 7.2.3 WLAN



С тази функция свързвате Вашия уред с WLAN. Тогава можете да го управлявате чрез приложението SmartDevice на мобилно крайно устройство. С тази функция можете също да прекъсвате отново WLAN връзката или да я нулирате.

За да свържете Вашия уред с WLAN, се нуждаете от SmartDeviceBox.\*

Допълнителна информация за SmartDevice: (виж 2.3 SmartDevice)

### Указание

В следните страни функцията SmartDevice не е налична: Русия, Беларус, Казахстан.

Не можете да използвате SmartDeviceBox.\*

### Установяване на WLAN връзка за пръв път

Уверете се, че са изпълнени следните предпоставки:

- Устройството SmartDeviceBox е набавено и поставено. (виж 2.3 SmartDevice)\*
- Приложението SmartDevice е инсталирано (вижте [apps.home.liebherr.com](https://apps.home.liebherr.com)).
- Регистриране в приложението SmartDevice и завършено.



Fig. 23

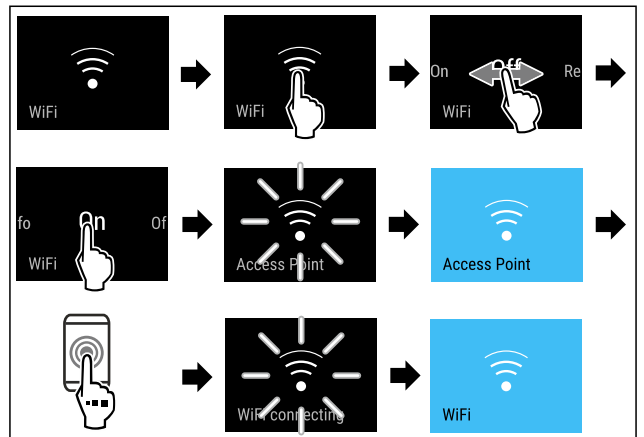


Fig. 24

- ▶ Изпълнете стъпките съгласно фигурата.
- ▶ Връзката е установена.

### Прекъсване на WLAN връзка

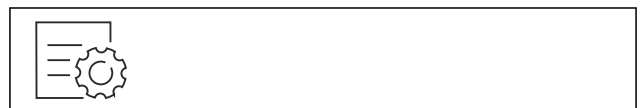


Fig. 25

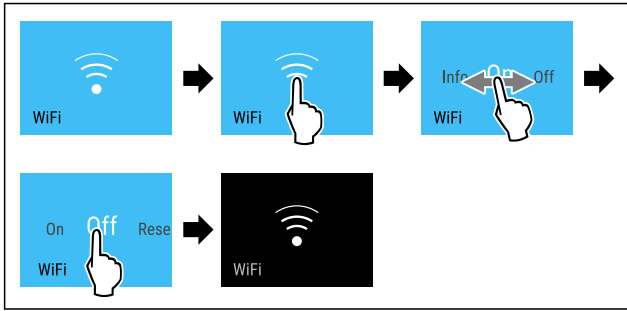


Fig. 26

- ▶ Изпълнете стъпките съгласно фигурата.
- ▷ Връзката е прекъсната.

### Нулиране на WLAN връзка



Fig. 27

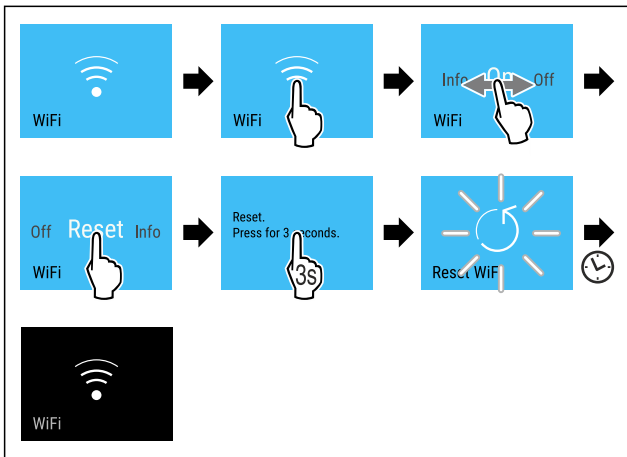


Fig. 28

- ▶ Изпълнете стъпките съгласно фигурата.
- ▷ WLAN връзката и другите WLAN настройки са върнати към заводска настройка.

### Показване на информация за WLAN връзката



Fig. 29

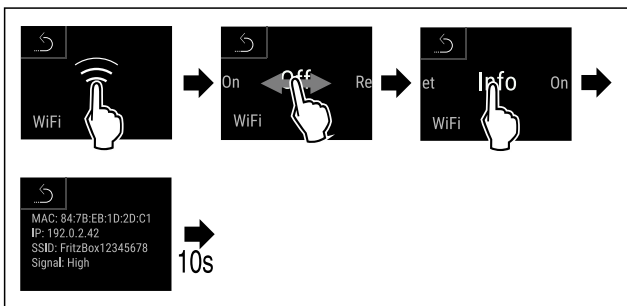


Fig. 30

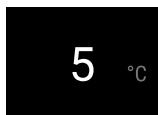


Fig. 31 Индикация за състояние

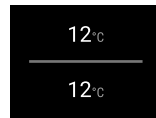
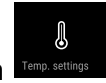


Fig. 31 Индикация за състояние

- ▶ Изпълнете стъпките съгласно фигурата.

### 7.2.4 Температура



Температурата зависи от следните фактори:

- честотата на отваряне на вратата
- продължителността на отваряне на вратата
- стайната температура на мястото на поставяне
- вида, температурата и количеството на охлаждащите продукти

#### Указание

В някои части на вътрешността температурата на въздуха може да се различава от температурната индикация.

С правилната температура охлаждащите продукти остават свежи по-дълго време. Така може да бъде намалено прекомерното изхвърляне на хранителни продукти.

#### Настройване на температурата

Следните стъпки описват начина на увеличаване на температурата от напр. 5 °C на 10 °C.

- ▶ Докоснете температурата.\*
- ▶ Докоснете температурата на желаната зона.\*

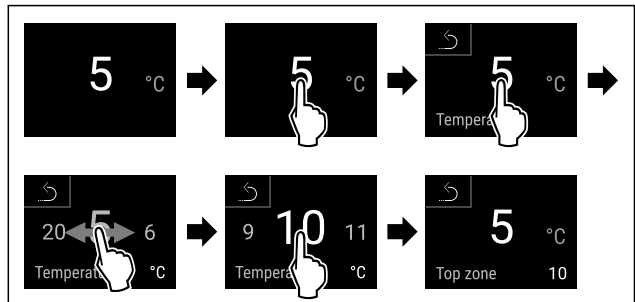


Fig. 32 \*

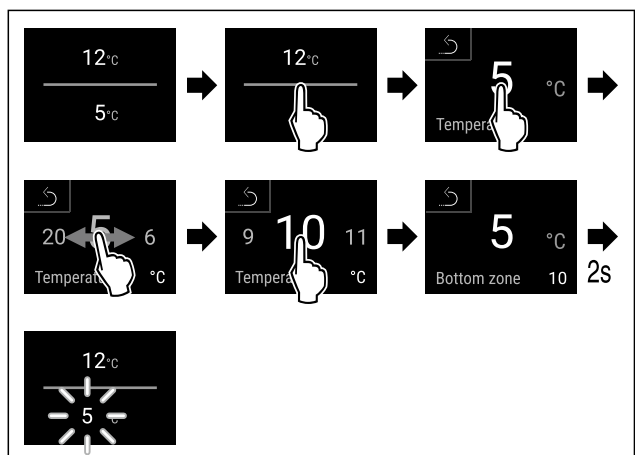


Fig. 33 \*

- ▶ Изпълнете стъпките съгласно фигурата.
- ▷ Температурата е зададена.



## 7.2.5 Единица за температурата

С тази функция настройвате температурната единица. Като температурна единица можете да настройвате градуси по Целзий или градуси по Фаренхайт.

### Настройване на температурна единица



Fig. 34

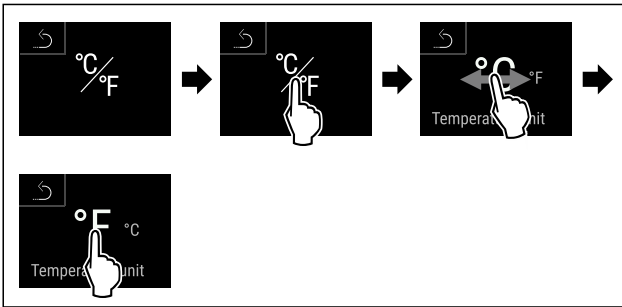


Fig. 36 Примерно изображение: Промяна от градуси Целзий на градуси Фаренхайт.

- ▶ Изпълнете стъпките съгласно фигурата.
- ▷ Температурната единица е настроена.



## 7.2.6 SabbathMode

С тази функция активирате или деактивирате SabbathMode. Когато активирате тази функция, някои електронни функции се изключват. Така Вашият уред изпълнява религиозните изисквания на еврейските празници, като напр. Шабат, и съответства на сертифицирането Кашер на STAR-K.

Състояние на уреда при активен SabbathMode
Индикацията за състояние показва непрекъснато SabbathMode.
Всички функции на дисплея с изключение на <b>Деактивиране на функцията SabbathMode</b> са блокирани.
Активните функции остават активни.
Дисплеят продължава да свети, когато затворите вратата.
Вътрешното осветление е деактивирано.
Напомняния не се изпълняват. Настроеният времеви интервал се задържа.
Напомняния и предупреждения не се показват.
Няма аларма за вратата.
Няма аларма за температурата.
След спиране на тока уредът се връща отново в SabbathMode.

Състояние на уреда

### Указание

Този уред е сертифициран от института „Institute for Science and Halacha“. ([www.machonhalacha.co.il](http://www.machonhalacha.co.il))

Списък на сертифицираните уреди STAR-K ще откриете на [www.star-k.org/appliances](http://www.star-k.org/appliances).

## Активиране на SabbathMode



Fig. 37

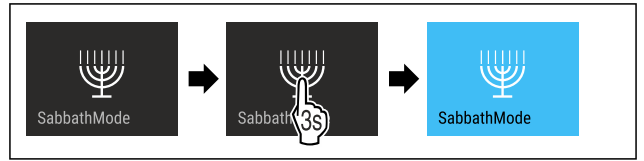


Fig. 38

- ▶ Изпълнете стъпките съгласно фигурата.
- ▷ SabbathMode е активиран.
- ▷ Индикацията за състояние показва непрекъснато SabbathMode.

## Деактивиране на SabbathMode

SabbathMode ще се деактивира автоматично след 80 часа. Но можете да деактивирате SabbathMode по всяко време и ръчно:

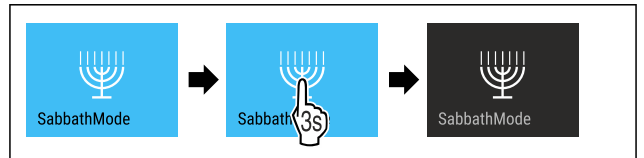
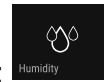


Fig. 39

- ▶ Изпълнете стъпките съгласно фигурата.
- ▷ SabbathMode е деактивиран.



## 7.2.7 HumiditySelect

С тази функция настройвате влажността на въздуха във вътрешността на Вашия уред. Когато настроите правилната влажност на въздуха, при дългосрочно съхранение това оказва положително влияние върху структурата на корковите тапи и предотвратява тяхното изсъхване.

### Указание

Честотата и продължителността на отварянето на вратата оказват влияние върху влажността на въздуха в уреда.

Можете да избирате между две настройки на влажност на въздуха:

Функция HumiditySelect	Настройка на температурата на уреда	Приложение/консумация на енергия
Стандартна (предварително настроена)	10-12 °C	Средна влажност на въздуха в средата между 50-80 % Ниска консумация на енергия на уреда
Висока	10-12 °C	Средна влажност на въздуха в средата < 50 % Консумацията на енергия на уреда се повишава

## Увеличаване на влажността на въздуха в уреда



Fig. 40

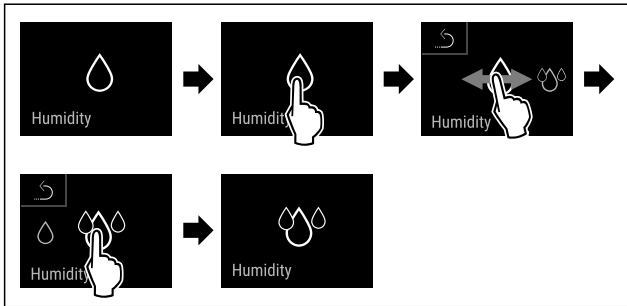


Fig. 41

- ▶ Изпълнете стъпките съгласно фигурата.
- ▷ Влажността на въздуха в уреда се повишава.

## Настройване на влажността на въздуха в уреда на Стандартна



Fig. 42

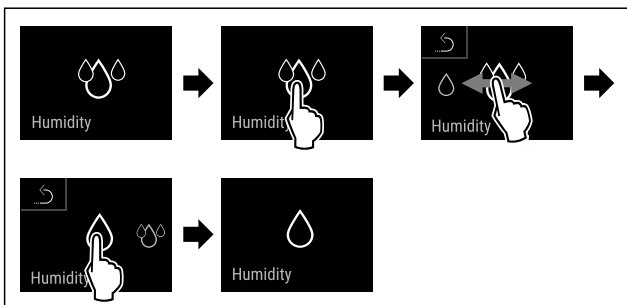


Fig. 43

- ▶ Изпълнете стъпките съгласно фигурата.
- ▷ Влажността на въздуха в уреда се понижава.

## 7.2.8 Светлина за презентация

С тази функция настройвате вътрешното осветление.

Можете да зададете следните степени на яркост:

- Изкл.
- 20%
- 40%
- 60%
- 80%
- 100% (предварителна настройка)

### Настройване на осветлението

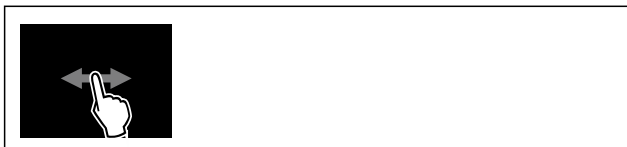


Fig. 44

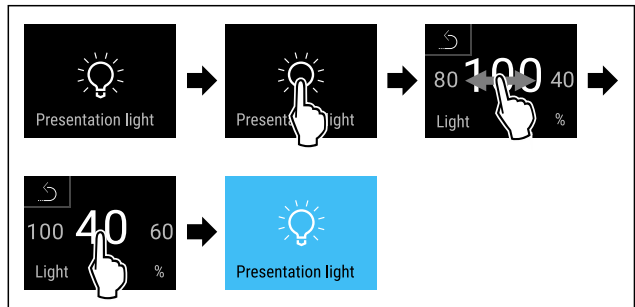


Fig. 45 Примерно изображение: Промяна от 100 % на 40 %.

- ▶ Изпълнете стъпките съгласно фигурата.
- ▷ Яркостта е настроена.

## 7.2.9 Яркост на дисплея

С тази функция настройвате яркостта на дисплея на степени.

Можете да настройвате следните степени на яркост:

- 20 %
- 40 %
- 60 %
- 80 %
- 100 % (предварителна настройка)

### Настройване на яркостта



Fig. 46

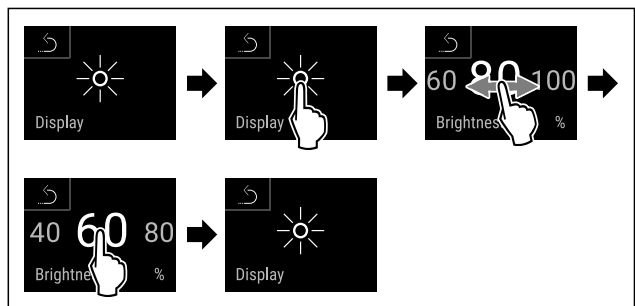


Fig. 47 Примерно изображение: Промяна от 80 % на 60 %.

- ▶ Изпълнете стъпките съгласно фигурата.
- ▷ Яркостта е настроена.

## 7.2.10 Аларма за вратата

С тази функция активирате или деактивирате алармата за вратата. Алармата за вратата прозвучава, когато вратата е отворена твърде дълго. Алармата за вратата е активирана при доставката. Можете да настроите колко дълго вратата може да е отворена, преди алармата за вратата да прозвучи.

Можете да настройвате следните стойности:

- 1 минута
- 2 минути

# Обслужване

- 3 минути
- Изкл.

## Настройване на алармата за вратата



Fig. 48

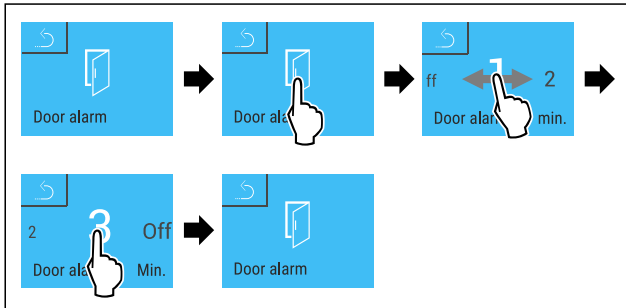


Fig. 49 Примерно изображение: Промяна на алармата за вратата от 1 минута на 3 минути.

- Изпълнете стъпките съгласно фигурата.
- ▷ Алармата за вратата е настроена.

## Деактивиране на алармата за вратата

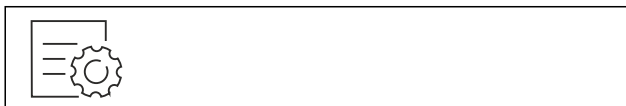


Fig. 51

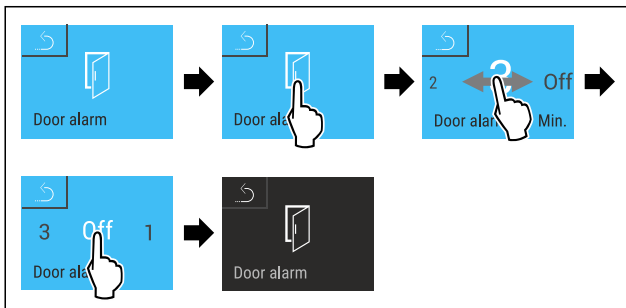


Fig. 52

- Изпълнете стъпките съгласно фигурата.
- ▷ Алармата за вратата е деактивирана.

## 7.2.11 Аларма за светлината



Тази настройка позволява визуалните алармени съобщения на дисплея да бъдат допълнително подчертани чрез мигащо осветление на уреда.

### Активиране на алармата за светлината

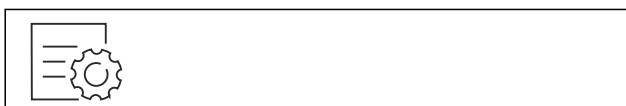


Fig. 53

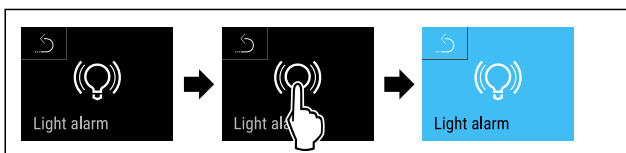


Fig. 54

- Изпълнете стъпките съгласно фигурата.
- ▷ Алармата за светлината е активирана.

## Деактивиране на алармата за светлината

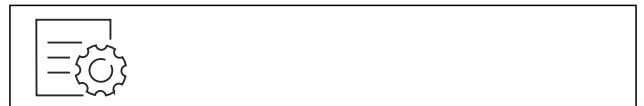


Fig. 55

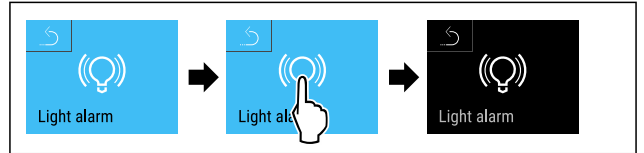


Fig. 56

- Изпълнете стъпките съгласно фигурата.
- ▷ Алармата за светлината е деактивирана.



## 7.2.12 Alarm Sound

Тази функция позволява да се включват и изключват всички алармени тонове, като например аларма за врата.

### Активиране на Alarm Sound

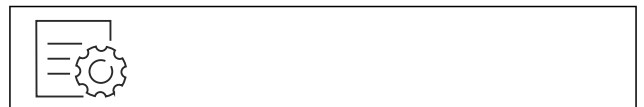


Fig. 57

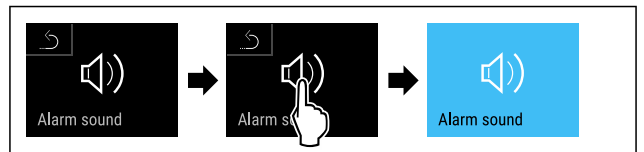


Fig. 58

- Изпълнете стъпките съгласно фигурата.
- ▷ Alarm Sound е активиран.

### Деактивиране на Alarm Sound



Fig. 59

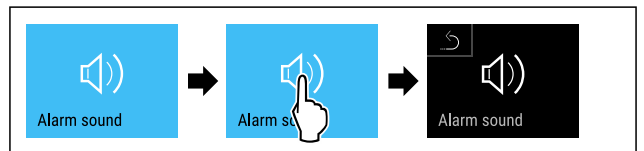


Fig. 60

- Изпълнете стъпките съгласно фигурата.
- ▷ Alarm Sound е деактивиран.

## 7.2.13 Key Sound



Тази функция позволява включване и изключване на всички тонове на бутоните, тонове за потвърждение и тонове при стартиране.



## Активиране на Key Sound



Fig. 61

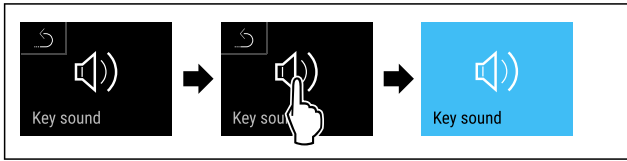


Fig. 62

- ▶ Изпълнете стъпките съгласно фигурата.
- ▶ Key Sound е активиран.

## Деактивиране на Key Sound



Fig. 63

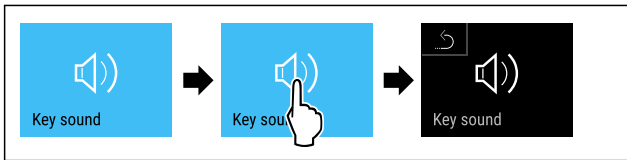


Fig. 64

- ▶ Изпълнете стъпките съгласно фигурата.
- ▶ Key Sound е деактивиран.

## 7.2.14 Заклучване на дисплея



Тази настройка предотвратява случайното активиране на уреда.

Приложение:

- Предотвратяване на неволна промяна на настройки и функции.
- Предотвратяване на неволно изключване на уреда.
- Предотвратяване на настройка на температурата.

### Активиране на заключването на дисплея



Fig. 65

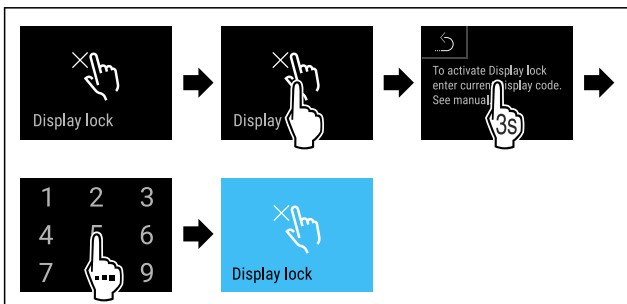


Fig. 66

- ▶ Изпълнете стъпките съгласно фигурата.
- ▶ Заклучването на дисплея е активирано.
- ▶ Появява се индикацията за статуса.

## Отключване на дисплея за кратко време

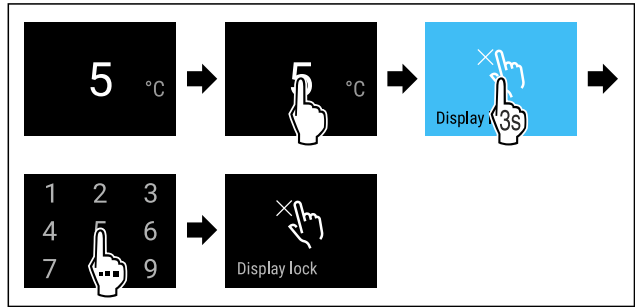


Fig. 67\*

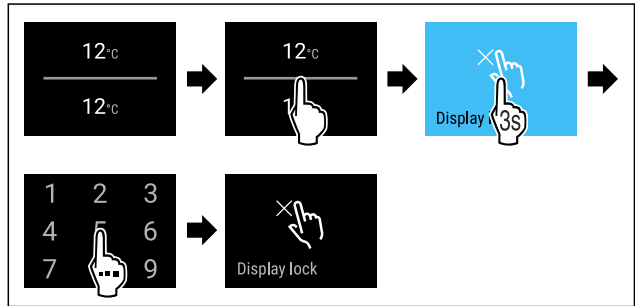


Fig. 68\*

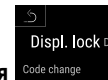
- ▶ Изпълнете стъпките съгласно фигурата.
- ▶ Заклучването на дисплея е блокирано.
- ▶ Появява се индикацията за статуса.

## 7.2.15 Кодове за достъп

Възможни са различни настройки.

Приложение:

- Промяна на кода за заключване на дисплея.
- Нулиране на кода за заключване на дисплея.



### Заклучване на дисплея

#### Промяна на кода за заключване на дисплея

Тази настройка позволява промяна на кода за заключване на дисплея.

Тази настройка става на 3 стъпки:

- Въвеждане на стария код
- Въвеждане на новия код
- Потвърждаване на новия код

#### Указание

- ▶ В следния пример се променя фабричния код за настройка по подразбиране **1 1 1 1**.
- ▶ Новият код е: **2 3 4 5**



Fig. 69

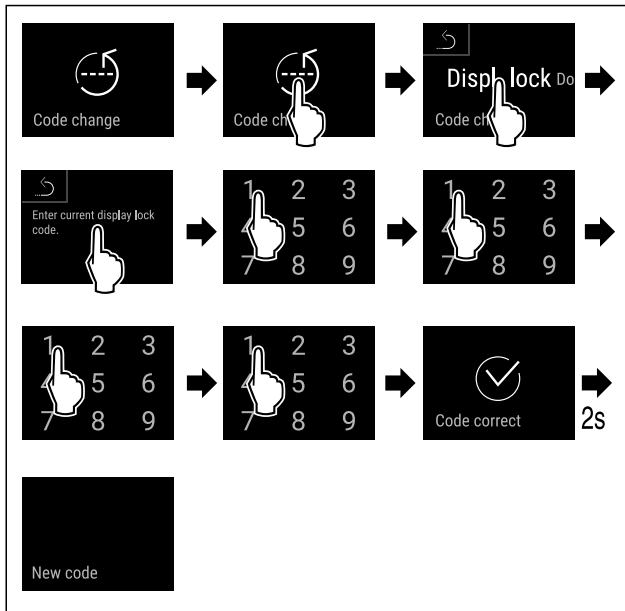


Fig. 70

- ▶ Изпълнете стъпките съгласно фигурата.
- ▶ Необходимо е въвеждане на стария код.

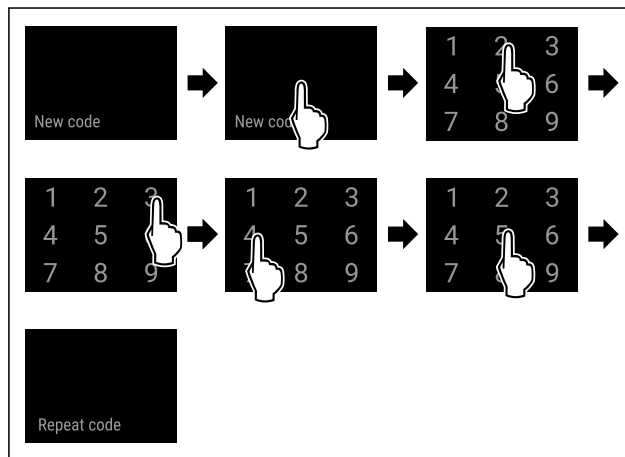


Fig. 71

- ▶ Изпълнете стъпките съгласно фигурата.
- ▶ Необходимо е въвеждане на новия код.

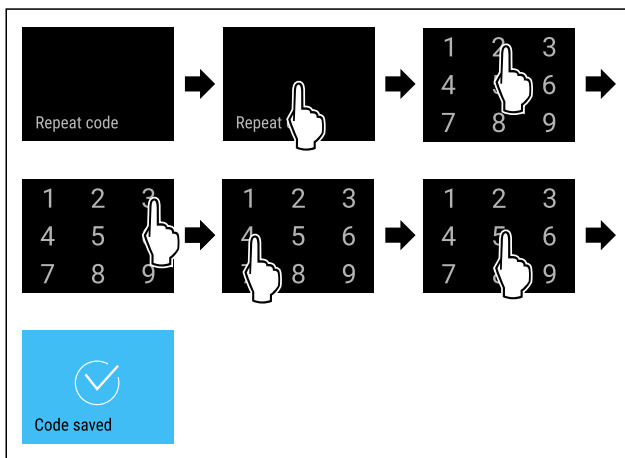


Fig. 72

- ▶ Изпълнете стъпките съгласно фигурата.
- ▶ Необходимо е потвърждение на новия код.
- ▶ Кодът е променен.

## Нулиране на кода за заключване на дисплея

Забравен или неизвестен код.

- ▶ Върнете фабричните настройки на уреда. (виж 7.2.20 Връщане на фабричните настройки )
- ▶ Уредът се връща към първоначалните настройки.
- ▶ Фабрично зададеният код е: **1 1 1 1**

## 7.2.16 Език



С тази настройка се задава езикът на дисплея.

### Настройка на езика

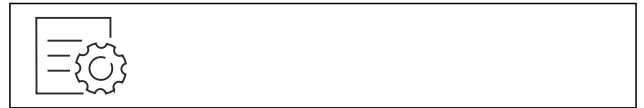


Fig. 73

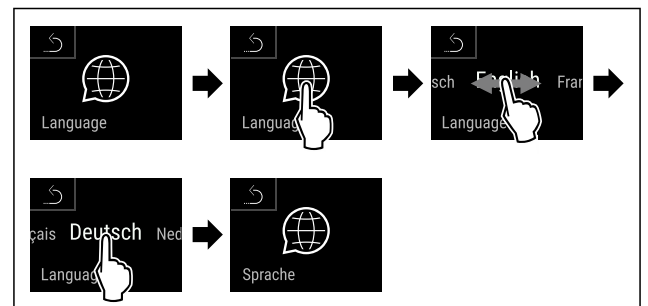


Fig. 74

- ▶ Изпълнете стъпките съгласно фигурата.
- ▶ Избираният език е зададен.

## 7.2.17 Информация за уреда и софтуера



С тази функция показвате името на модела, индекса, серийния номер и сервизния номер на Вашия уред. Нуждаете се от информацията за уреда, когато се свързвате със сервизната служба. (виж 10.4 Сервизна служба)

С тази функция освен това отваряте разширеното меню. (виж 3 Начин на функциониране на дисплея Touch & Swipe)

### Показване на информация за уреда



Fig. 75



Fig. 76

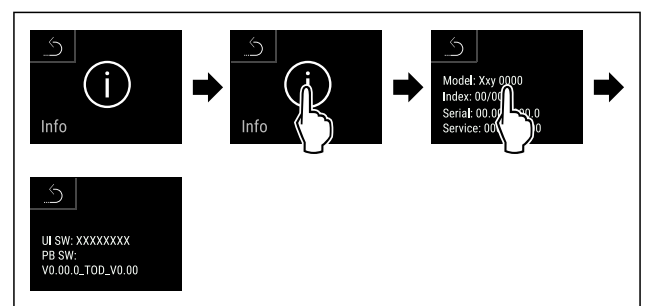


Fig. 76

- ▶ Изпълнете стъпките съгласно фигурата.
- ▷ Дисплеят показва информацията за уреда.

## 7.2.18 Напомняне



С тази функция активирате или деактивирате напомнянето за смяна на филтъра с активен въглен FreshAir.

### Деактивиране на напомнянето



Fig. 77

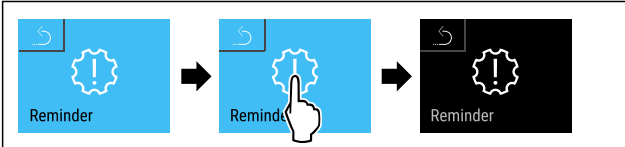


Fig. 78

- ▶ Изпълнете стъпките съгласно илюстрацията.
- ▷ Деактивирайте напомнянето.

### Активиране на напомнянето



Fig. 79

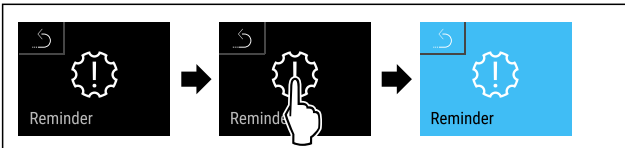
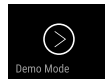


Fig. 80

- ▶ Изпълнете стъпките съгласно илюстрацията.
- ▷ Напомнянето е активирано.

## 7.2.19 Демонстрационен режим



Демонстрационният режим е специална функция за търговци, които желаят да демонстрират функциите на уреда. Когато активирате демонстрационния режим, тогава всички охладителни функции са деактивирани.

Когато включите Вашия уред и на индикацията за състояние се появи „D“, тогава демонстрационният режим вече е активиран.

Когато активирате демонстрационния режим и след това отново го деактивирате, тогава уредът се връща към заводските настройки. (виж 7.2.20 Връщане на фабричните настройки )

### Активиране на демонстрационния режим

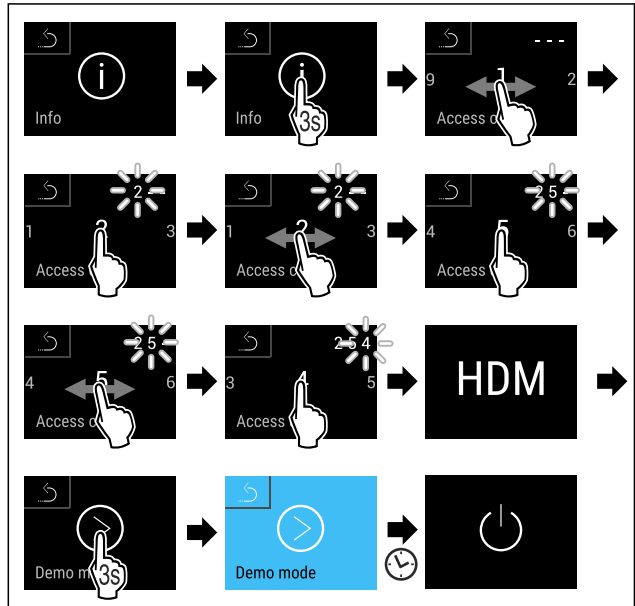


Fig. 81

- ▶ Изпълнете стъпките съгласно фигурата.
- ▷ Демонстрационният режим е активиран.
- ▷ Уредът е изключен.
- ▶ Включете уреда. (виж 4.1 Включване на уреда (първо пускане в експлоатация))
- ▷ В индикацията за състояние се появява „D“.

### Деактивиране на демонстрационния режим

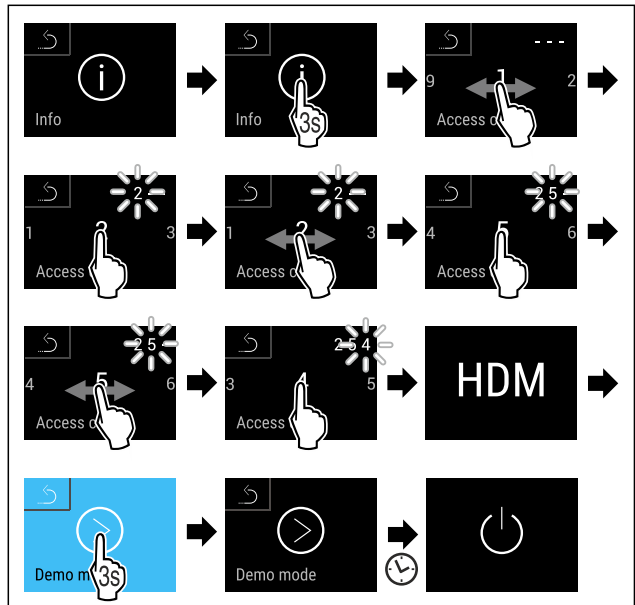


Fig. 82

- ▶ Изпълнете стъпките съгласно фигурата.
- ▷ Демонстрационният режим е деактивиран.
- ▷ Уредът е изключен.
- ▶ Включете уреда. (виж 4.1 Включване на уреда (първо пускане в експлоатация))
- ▷ Уредът се връща към заводските настройки.

## 7.2.20 Връщане на фабричните



### настройки

С тази функция връщате всички фабрични настройки. Всички настройки, които сте извършили досега, се връщат към тяхната първоначална настройка.

## Извършване на връщането

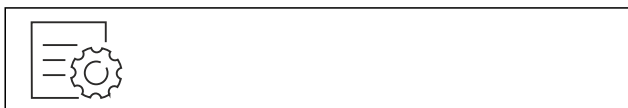


Fig. 83

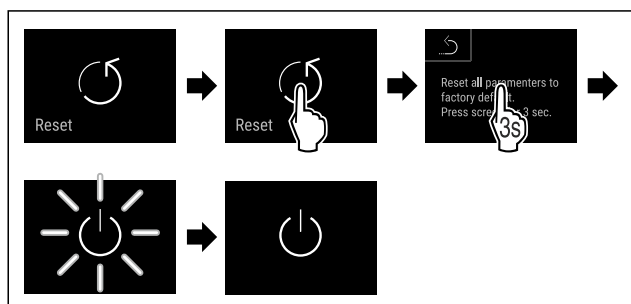


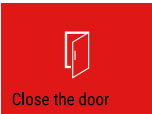


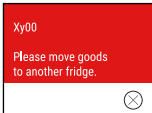
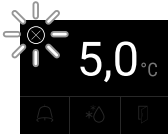
Fig. 84



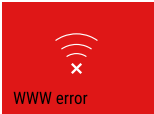
- ▶ Изпълнете стъпките съгласно фигурата.
- ▶ Уредът е нулиран.
- ▶ Уредът е изключен.
- ▶ Рестартирайте уреда. (виж 4.1 Включване на уреда (първо пускане в експлоатация))

## 7.3 Съобщения

### 7.3.1 Предупреждения


Предупрежденията се показват акустично чрез звук сигнал и визуално чрез символ на дисплея. Звуковият сигнал се усилва и става по-шумен, докато съобщението се потвърди.

Съобщение (червено)	Причина	Отстраняване
 <p><b>Отворена врата</b></p>	<p>Съобщението се появява, когато вратата е отворена твърде дълго.</p>	<p>Затворете вратата. Кратко натискане. Алармата спира.</p> <p><b>Указание</b> Времето до появяване на съобщението може да бъде настроено. (виж 7.2.10 Аларма за вратата )</p>
 <p><b>Аларма за температура</b></p>	<p>Съобщението се появява, когато температурата не отговаря на настроената температура. Причините за разликите в температурата могат да бъдат:</p> <p>Поставени са топли охладени продукти. При пренареждането и изваждането на продукти е проникнал твърде много топъл въздух. Токът е спрял за по-дълго време.</p>	<p>Кратко натискане. Показва се информация за грешката и състоянието на уреда. Кратко натискане. Показват се най-високата/най-ниската температура, датата и часа. Кратко натискане. Показва се екранът на статуса. Текущата температура и символът за аларма ще мигат в червено до достигане на зададената температура. Проверете качеството на охладените продукти.</p>
 <p><b>Грешка</b></p>	<p>Уредът е дефектен, има грешка в уреда или конструктивен елемент на уреда дава грешка.</p>	<p>Преместете охладените продукти. Кратко натискане. Показва се код за грешка (напр. E021).</p> <p>Кратко натискане. Ако има, показва се друг код за грешка</p> <p><b>или</b> Появява се екранът за състоянието с мигащ символ за грешка.</p> <p>Плъзгането или натискането на дисплея показва отново код(ове) за грешка(и). Запишете кода(овете) за грешка(и) и уведомете сервизната служба. (виж 10.4 Сервизна служба)</p>  

Съобщение (червено)	Причина	Отстраняване
 <p>Power failure</p> <p><b>Спиране на тока</b></p>	Съобщението се появява след прекъсване на електрозахранването.	<p>Кратко натискане.</p> <p>Показват се степента на зареждане, информация за грешката и състоянието на уреда</p> <p>Кратко натискане.</p> <p>Показват се най-високата температура и времето на прекъсване на електрозахранването.</p> <p>Кратко натискане.</p> <p>Показва се екранът на статуса.</p> <p>Текущата температура и символът за аларма ще мигат в червено до достигане на зададената температура.</p> <p>Проверете качеството на охлаждащите продукти.</p>
 <p>WiFi error</p> <p><b>WLAN грешка</b></p>	WLAN връзката е прекъсната.	<p>Проверете връзката.</p> <p>Кратко натискане.</p> <p>Алармата спира.</p>
 <p>WWW error</p> <p><b>WWW грешка WLAN</b></p>	Съобщението се появява, ако няма интернет връзка през WLAN.	<p>Проверете връзката.</p> <p>Кратко натискане.</p> <p>Алармата спира.</p>

## 7.3.2 Напомняния

Напомнянията се появяват, когато бъдете подканени да направите нещо. Те се показват акустично чрез звуков сигнал и визуално чрез символ на дисплея. Потвърдете съобщението, като натиснете бутона за потвърждение.

Съобщение (жълто)	Причина	Отстраняване
 <p>FreshAir filter</p> <p><b>Смяна на филтър с активен въглен FreshAir</b></p>	Съобщението се появява на всеки 6 месеца.	<p>Сменете филтъра с активен въглен FreshAir.</p> <p>Кратко натискане.</p> <p>Напомнянето спира.</p>

## 8 Обзавеждане

### 8.1 Секретна ключалка

Ключалката на вратата на уреда е оборудвана със защитен механизъм.

#### 8.1.1 Заклучване на уреда

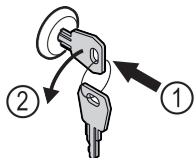


Fig. 85 Примерно изображение

- ▶ Пъхнете ключа.
- ▶ Завъртете го на 90° обратно на часовниковата стрелка.
- ▷ Уредът е заклучен.

#### 8.1.2 Отключване на уреда

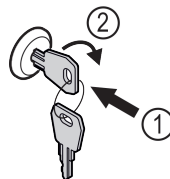


Fig. 86 Примерно изображение

- ▶ Пъхнете ключа Fig. 86 (1).
- ▶ Завъртете го на 90° по посока на часовниковата стрелка Fig. 86 (2).
- ▷ Уредът е отключен.

#### 8.1.3 Заклучване на уреда

**Заклучете фризерната част.**

- ▶ Пъхнете ключа.
- ▶ Завъртете го на 45° по посока на часовниковата стрелка.
- ▷ Фризерната част е заклучена.

**Фризерната и хладилната част са заклучени.**

- ▶ Пъхнете ключа.

## Обзавеждане

- ▶ Завъртете го на 90° по посока на часовниковата стрелка.
- ▶ Фризерната и хладилната част са заключени.

### 8.1.4 Отключване на уреда

Отключете хладилната част.

- ▶ Пъхнете ключа.
- ▶ Завъртете го на 45° обратно на часовниковата стрелка.
- ▶ Хладилната част е отключена.

Фризерната и хладилната част са отключени.

- ▶ Пъхнете ключа.
- ▶ Завъртете го на 90° обратно на часовниковата стрелка.
- ▶ Фризерната и хладилната част са отключени.

### 8.1.4 TipOpen

TipOpen е помощно средство за отваряне на вратата, което функционира само тогава, когато уредът работи.

#### ВНИМАНИЕ

Опасност от нараняване поради блокиране на помощното средство за отваряне на вратата!

Дефектно помощно средство за отваряне на вратата. Когато нещо блокира помощното средство за отваряне на вратата, прозвучават силни, тракащи шумове. Ако това се случва многократно, може да повредите трайно помощното средство за отваряне на вратата.

- ▶ Не блокирайте помощното средство за отваряне на вратата.

### 8.1.4 Отваряне на вратата

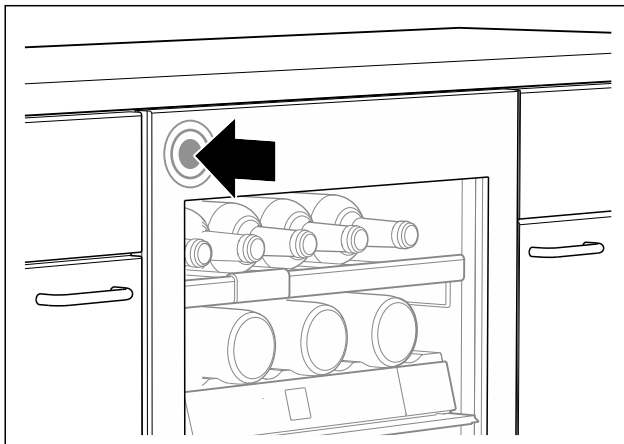


Fig. 87

- ▶ Отваряне на вратата от лявата страна: Натиснете вратата отляво отгоре леко навътре и отпуснете.

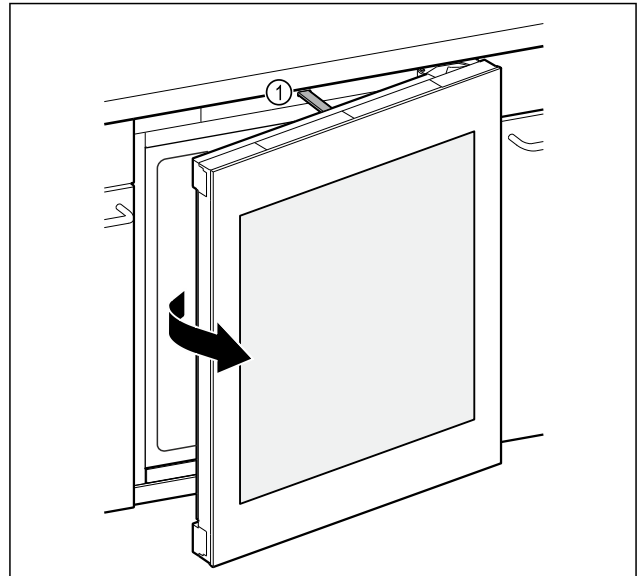


Fig. 88

- ▶ Избутващият прът Fig. 88 (1) отваря вратата приблизително 7 см.
- ▶ Отворете вратата напълно с ръка в рамките на три секунди, за да предотвратите автоматично затваряне.

### 8.1.4 Затваряне на вратата

Уверете се, че е изпълнена следната предпоставка:

- Избутващият прът е прибран.

- ▶ Затворете вратата.

### 8.1.4 Връщане на TipOpen в изходна позиция

Ако нещо блокира помощното средство за отваряне на вратата, избутващият прът вече не може да достигне своята изходна позиция. За да продължи TipOpen да функционира, трябва да върнете TipOpen в изходна позиция

- ▶ Изтеглете мрежовия щепсел.
- ▶ Изчакайте около пет секунди.
- ▶ Включете мрежовия щепсел.
- ▶ Избутващият прът се придвижва в изходната позиция и наравно с предната страна на уреда.

## 8.2 Дървена скара

За съхранението на вино уредите са оборудвани с дървена скара.

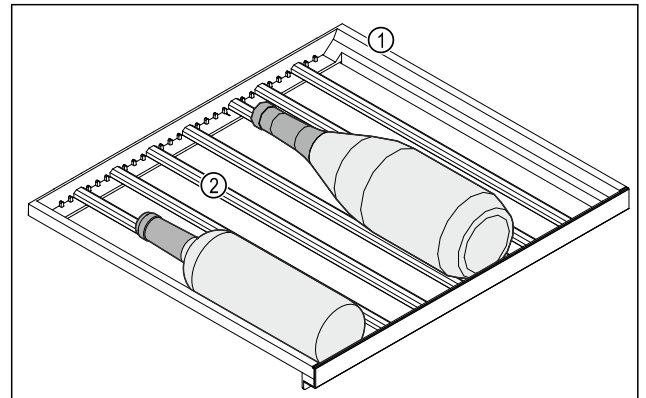


Fig. 89 Примерно изображение

(1) Дървена скара

(2) Лайстна



Стандартните позиции на лайстните са обозначени чрез вдлъбнатини. Когато ги използвате, можете да съхранявате максималния брой бутилки. (виж 5.2 Скица за съхранение)

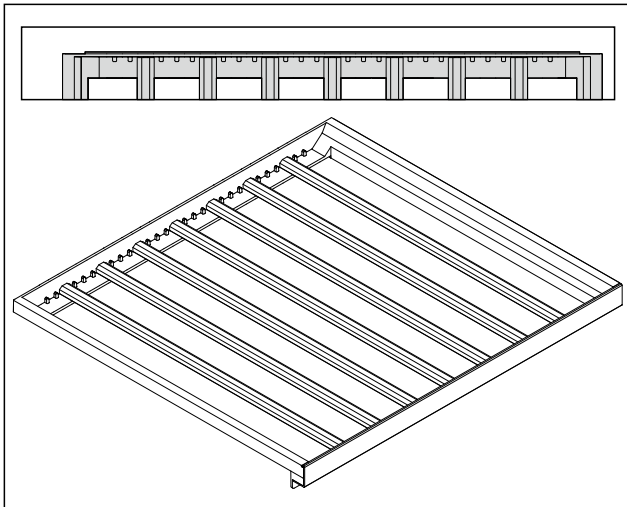


Fig. 90 Разположение на лайстните за максимален брой бутилки.

## 8.2.1 Преместване на лайстна

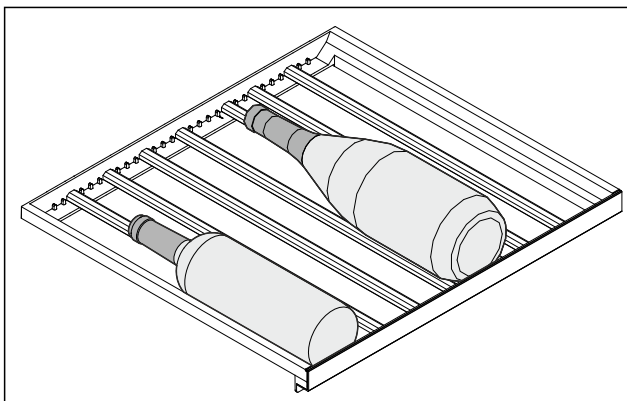


Fig. 91 Примерно изображение

Можете да изваждате лайстните в дървената скара, за да съхранявате по-големи или по-малки бутилки.

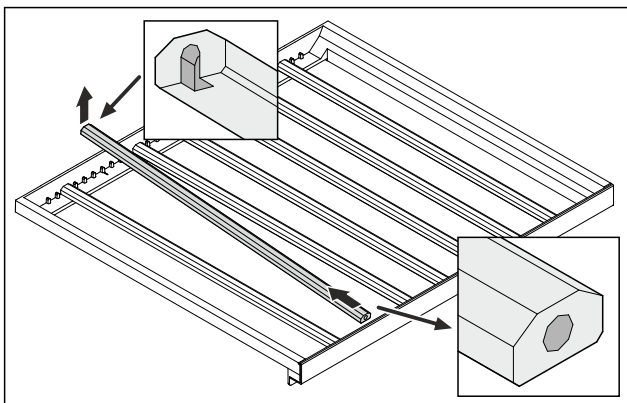


Fig. 92 Примерно изображение

- ▶ Повдигнете лайстната отзад и изтеглете.

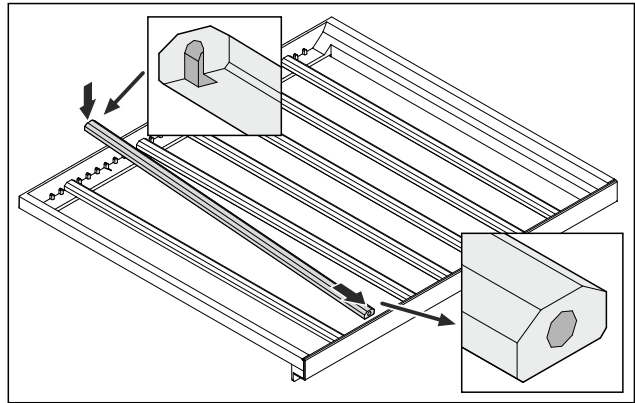


Fig. 93 Примерно изображение

- ▶ Поставете лайстната на желаната позиция.

## 8.2.2 Изваждане на дървена скара

Можете да изваждате дървената скара за почистване.

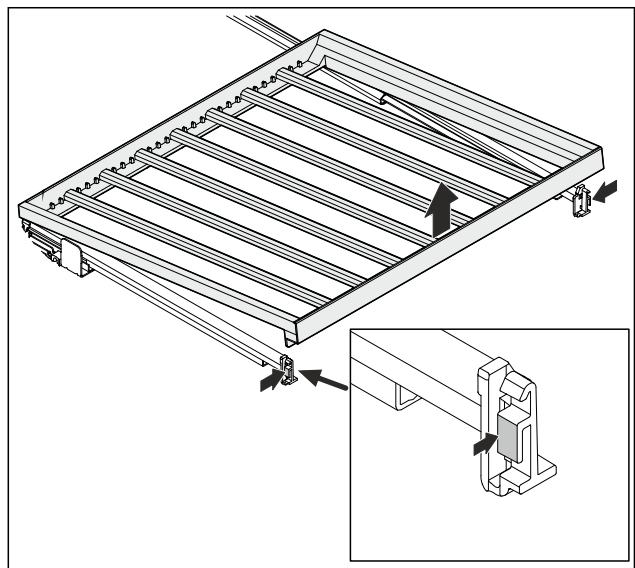


Fig. 94 Примерно изображение

- ▶ Натиснете леко навътре от двете страни и извадете дървената скара нагоре.

## 8.2.3 Поставяне на дървена скара

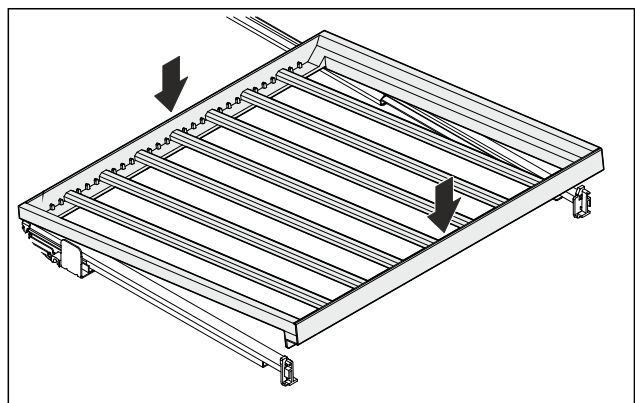


Fig. 95 Примерно изображение

- ▶ Поставете дървената скара отзад върху релсите отдясно и отляво.
- ▶ Спуснете дървената скара отпред.
- ▶ Дървената скара се фиксира.
- ▶ Дървената скара лежи здраво в релсите.

## 8.3 Етикети за надписване

Можете да поръчате етикети за надписване като принадлежност от Вашия специализиран търговец. На тях можете да отбележите сортовете вина, които се съхраняват в съответното отделение.

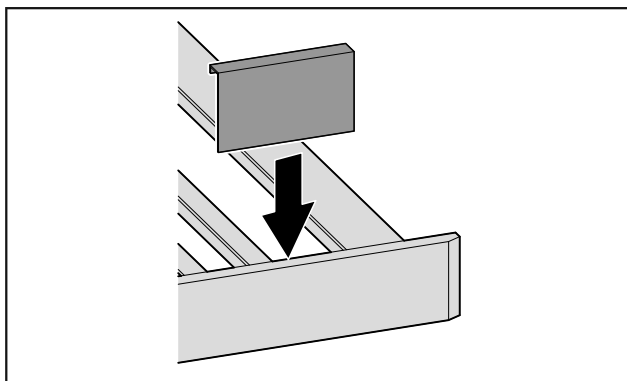


Fig. 96

- ▶ Вкарайте етикета за надписване отгоре.

## 9 Поддръжка

### 9.1 Филтър с активен въглен FreshAir

Вината продължават да се развиват непрекъснато в зависимост от условията на околната среда; затова качеството на въздуха е решаващо за консервацията.

Филтърът с активен въглен FreshAir осигурява оптимално качество на въздуха.

- Сменяйте филтъра с активен въглен на всеки 6 месеца.
- Изхвърляйте филтрите с активен въглен в обикновените битови отпадъци.

#### Указание

Можете да закупите филтъра с активен въглен FreshAir в магазина Liebherr-Hausgeräte на [home.liebherr.com/shop/de/deu/zubehor.html](http://home.liebherr.com/shop/de/deu/zubehor.html).

#### 9.1.1 Смяна на филтър с активен въглен FreshAir

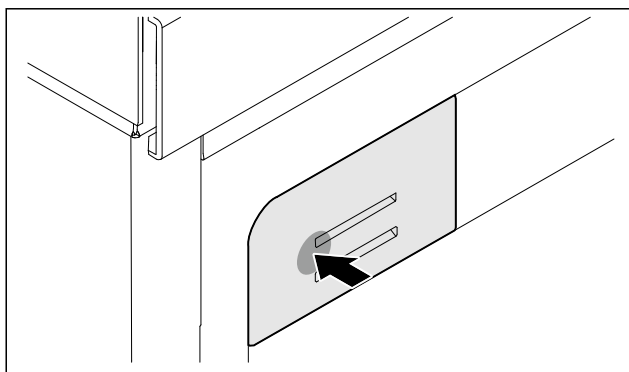


Fig. 97 Примерно изображение

- ▶ Натиснете държача на филтъра навътре, отпуснете отново и го изтеглете.

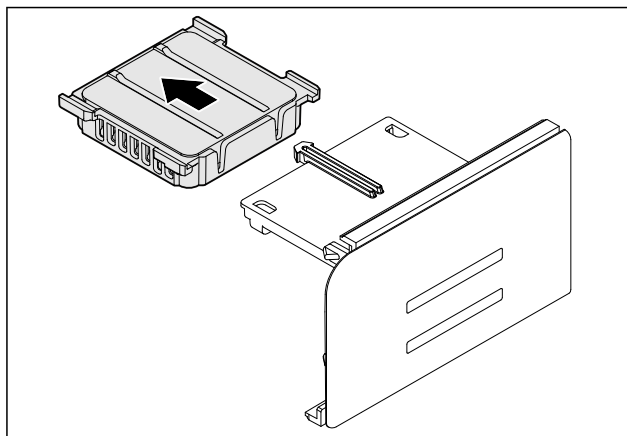


Fig. 98 Примерно изображение

- ▶ Отстранете стария филтър от държача.

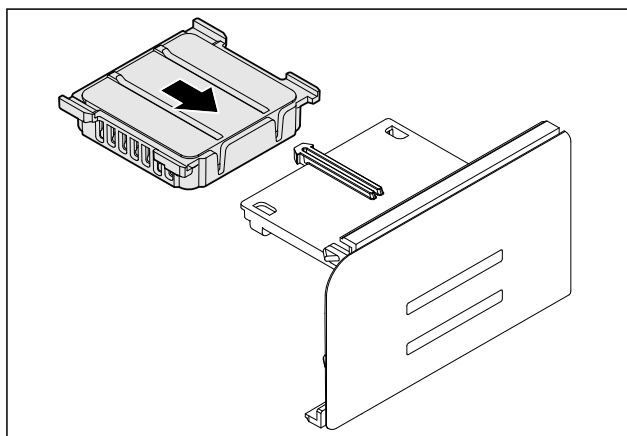


Fig. 99 Примерно изображение

- ▶ Фиксирайте нов филтър в държача.

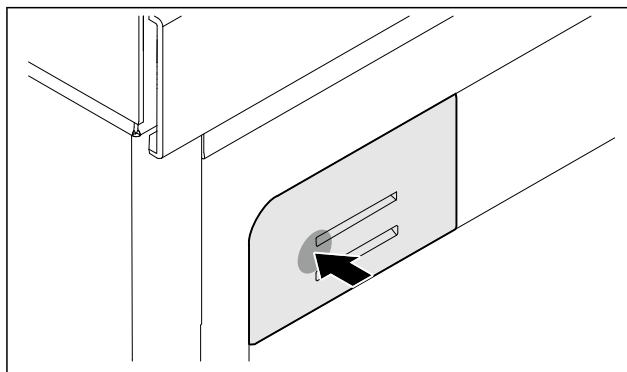


Fig. 100 Примерно изображение

- ▶ Натиснете докрай навътре държача на филтъра и го отпуснете.
- ▶ Филтърът с активен въглен FreshAir е сменен.

### 9.2 Почистване на уреда

#### 9.2.1 Подготовки



#### ПРЕДУПРЕЖДЕНИЕ

Опасност от електрически удар!

- ▶ Извадете щепсела на хладилника или прекъснете подаването на електричество.



**ПРЕДУПРЕЖДЕНИЕ**

Опасност от пожар

► Пазете от повреда тръбите на охлаждащия кръг.

- Изпразнете уреда.
- Изтеглете мрежовия щепсел.

**9.2.2 Почистване на вътрешността**

**ВНИМАНИЕ**

Неправилно почистване!

Повреди по уреда.

- Използвайте единствено меки кърпи за почистване и универсален почистващ препарат с неутрална рН-стойност.
- Не използвайте абразивни или драскащи гъби или стоманена тел.
- Не използвайте почистващи средства, които са остри, абразивни, съдържащи пясък, хлор или киселини.

- Пластмасови повърхности: почистете на ръка с мека, чиста кърпа, хладка вода и малко препарат за съдове.
- Метални повърхности: почистете на ръка с мека, чиста кърпа, хладка вода и малко препарат за съдове.
- Дренажен отвор: Отстранете отлаганията с тънко помощно средство, напр. клечка за уши.

**9.2.3 Почистване на обзавеждането**

**ВНИМАНИЕ**

Неправилно почистване!

Повреди по уреда.

- Използвайте единствено меки кърпи за почистване и универсален почистващ препарат с неутрална рН-стойност.
- Не използвайте абразивни или драскащи гъби или стоманена тел.
- Не използвайте почистващи средства, които са остри, абразивни, съдържащи пясък, хлор или киселини.

**Почистване с влажна кърпа:**

- Телескопични релси  
Моля, обърнете внимание: Греста в направляващите служи за смазване и не бива да се отстранява!
- Разглобяване на обзавеждане: вижте съответната глава.
- Почистване на обзавеждането.

**9.2.4 След почистването**

- Избършете уреда и принадлежностите до сухо.
- Свържете и включете уреда.
- Повтаряйте почистването редовно.

**10 Помощ за клиенти**

**10.1 Технически данни**

Температурен диапазон	
Охлаждане	5 °C до 20 °C

Осветление	
Клас на енергийна ефективност <sup>1</sup>	Светлинен източник
Този продукт съдържа един или повече светлинни източници с клас на енергийна ефективност F.*	LED*

Осветление	
Клас на енергийна ефективност <sup>1</sup>	Светлинен източник
Този продукт съдържа един или повече светлинни източници с клас на енергийна ефективност G.*	LED*

<sup>1</sup> Уредът може да съдържа светлинни източници с различни класове на енергийна ефективност. Посочена е най-ниската енергийна ефективност.

За уреди с WLAN свързване:\*

Данни за честотата*	
Честотна лента	2,4 GHz
Максимална излъчвана мощност	< 100 mW
Предназначение	Свързване в локалната WLAN мрежа за пренос на данни

**10.2 Работни шумове**

По време на експлоатацията уредът създава различни работни шумове.

- При **ниска охладителна мощност** уредът работи с пестене на енергия, но по-дълго. Силата на шума е **по-малка**.
- При **голяма охладителна мощност** хранителните продукти се охлаждат по-бързо. Силата на шума е **по-голяма**.

Примери:

- активирани функции (виж 7.2 Функции на уреда)
- работещ вентилатор
- прясно поставени хранителни продукти
- висока околна температура
- продължително отворена врата

Шум	Възможна причина	Вид на шума
Бълбукане и плискане	Хладилният агент тече в охлаждащия кръг.	Нормален работен шум
Свистене и съскане	Хладилният агент се впръсква в охлаждащия кръг.	Нормален работен шум
Бръмчене	Уредът охлажда. Силата на шума зависи от охлаждащата мощност.	Нормален работен шум
Шум от сърбане	Вратата с затварящ демпфер се отваря и затваря.	Нормален работен шум
Бръмчене и шумолене	Вентилаторът работи.	Нормален експлоатационен шум
Щракане	Компоненти се включват и изключват.	Нормален шум от превключване

Шум	Възможна причина	Вид на шума
Боботене или нискофрезово бръмчене	Вентили или клапи са активни.	Нормален шум от превключване

Шум	Възможна причина	Вид на шума	Отстраняване
Вибрация	Неподходящо вграждане	Шум от грешка	Проверете вграждането. Изравнете уреда.
Тракане	Обзавеждане, предмети във вътрешността на уреда	Шум от грешка	Фиксирайте елементите на обзавеждането. Оставете разстояние между предметите.

## 10.3 Техническа неизправност

Вашият уред е конструиран и произведен с оглед осигуряване на функционалната безопасност и дълъг срок на експлоатация. Ако въпреки това по време на експлоатация възникне неизправност, то трябва да проверите, дали неизправността не се дължи на грешка в обслужването. В такъв случай възникналите разходи дори и в гаранционния срок са за Ваша сметка.

Следните неизправности можете да отстраните и сами.

### 10.3.1 Функциониране на уреда

Грешка	Причина	Отстраняване
<b>Уредът не работи.</b>	→ Уредът не е включен.	▶ Включете уреда.
	→ Мрежовият щепсел не е включен добре в контакта.	▶ Проверете мрежовия щепсел.
	→ Предпазителят на контакта не е изправен.	▶ Проверете предпазителя.
	→ Спиране на тока	▶ Дръжте уреда затворен.
	→ Буксата за хладилен уред не влиза правилно в уреда.	▶ Проверете буксата за хладилен уред.
<b>Температурата не е достатъчно ниска.</b>	→ Вратата на уреда не е затворена добре.	▶ Затворете вратата на уреда.
	→ Вентилацията не е достатъчна.	▶ Освободете вентилационната решетка и почистете.
	→ Околната температура е твърде висока.	▶ Решение на проблема: (виж 2.4 Области на приложение на уреда)
	→ Уредът е бил отворян твърде често или твърде продължително.	▶ Изчакайте, за да видите дали необходимата температура няма отново да се настрои сама. Ако това не стане, обърнете се към сервизната служба. (виж 10.4 Сервизна служба)
	→ Температурата е настроена неправилно.	▶ Настройте по-ниска температура и проверете след 24 часа.
	→ Уредът е твърде близо до източник на топлина (печка, отопление и т.н.).	▶ Променете мястото на уреда или на източника на топлина.
	→ Уредът не е бил вграден правилно в нишата.	▶ Проверете дали уредът е бил вграден правилно и дали вратата се затваря правилно.
<b>Уплътнението на вратата е дефектно или трябва да се смени по други причини.</b>	→ При някои уреди уплътнението на вратата може да се сменя. То може да се смени без помощни инструменти.	▶ Обърнете се към сервизната служба. (виж 10.4 Сервизна служба)
<b>Уплътнението на вратата е дефектно или трябва да се</b>	→ Уплътнението на врата е сменяемо. То може да се смени без помощни инструменти.	▶ Обърнете се към сервизната служба. (виж 10.4 Сервизна служба)

Грешка	Причина	Отстраняване
смени по други причини.		
Уредът се е замръзнал или се образува конденз.	→ Уплътнението на вратата може да е излязло от канала.	▶ Проверете дали уплътнението на вратата е поставено правилно в канала.

## 10.3.2 Обзавеждане

Грешка	Причина	Отстраняване
Вътрешното осветление не работи.	→ Уредът не е включен.	▶ Включете уреда.
	→ Вратата е била отворена повече от 15 минути.	▶ При отворена врата вътрешното осветление се изключва автоматично след приблизително 15 минути.
	→ Светодиодното осветление е дефектно или капакът е повреден.	▶ Обърнете се към сервисната служба. (виж 10.4 Сервисна служба)

## 10.4 Сервисна служба

Първо проверете дали сами не можете да отстраните грешката (виж 10 Помощ за клиенти) . Ако не успеете, обърнете се към сервисната служба.

Ще намерите адресите в приложените брошури „Liebherr-Service“ или на [home.liebherr.com/service](http://home.liebherr.com/service).



### ПРЕДУПРЕЖДЕНИЕ

Некомпетентен ремонт!  
Наранявания.

- ▶ Ремонт и действия по уреда и мрежовото електрозахранване, които не са посочени изрично в (виж 9 Поддръжка) , да се възлагат само на сервисната служба.
- ▶ Възлагайте смяна на повреден захранващ проводник само на производителя, на неговата сервисна служба или на подобно квалифицирано лице.
- ▶ При уреди с щепсел за хладилен уред смяната може да бъде извършена от клиента.

### 10.4.1 Свързване със сервисната служба

Уверете се, че следната информация за уреда е подготвена:

- Обозначение на уреда (модел и индекс)
- Сервисен № (Service)
- Сериен № (S-Nr.)

▶ Извикайте информацията за уреда чрез дисплей.

**-или-**

- ▶ Вижте информацията за уреда от идентификационната табелка. (виж 10.5 Идентификационна табелка)
- ▶ Запишете си информацията за уреда.
- ▶ Уведомете сервисната служба: Съобщете грешката и информацията за уреда.
- ▶ Това спомага за бързо и целенасочено сервисно обслужване.
- ▶ Спазвайте последващите указания на сервисната служба.

## 10.5 Идентификационна табелка

Идентификационната табелка е долу от вътрешната страна на уреда.

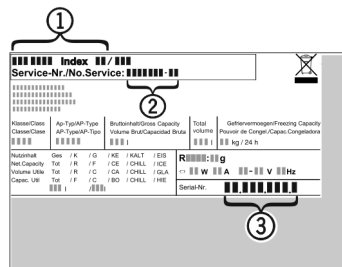


Fig. 101

- (1) Обозначение на уреда
- (2) Сервисен №
- (3) Сериен №
- ▶ Прочетете информацията от идентификационната табелка.

## 11 Извеждане от експлоатация

- ▶ Изпразнете уреда.
- ▶ Изключете уреда. (виж 7.2.2 Включване и изключване на уреда)
- ▶ Изтеглете мрежовия щепсел от контакта.
- ▶ При необходимост отстранете буксата за хладилен уред: Изтеглете буксата за хладилен уред от щекера на уреда с едновременно движение наляво и надясно.
- ▶ Почистете уреда. (виж 9.2 Почистване на уреда)
- ▶ Оставете вратата отворена, за да не се образуват неприятни миризми.

## 12 Изхвърляне

### 12.1 Подготовка на уреда за изхвърляне



В някои уреди Liebherr поставя батерии. В ЕС от съображения за опазване на околната среда законодателят е задължил крайния потребител да изважда тези батерии преди изхвърлянето на стари уреди. Ако Вашият уред съдържа батерии, на уреда е поставено съответно указание.

# Изхвърляне

---

Лампи В случай че можете да свалите сами и без разрушаване лампите, демонтирайте и тях преди изхвърлянето.

- ▶ Извеждане на уреда от експлоатация.
- ▶ Ако е възможно: Демонтирайте лампите без разрушаване.

## 12.2 Изхвърляне на уреда по безопасен за околната среда начин



Уредът съдържа ценни материали и трябва да се предава за събиране отделно от несортираните битови отпадъци.



Изхвърлете батериите отделно от стария уред. При това можете да върнете батериите безплатно в търговските обекти, както и в пунктовете за рециклиране и вторични суровини.

Лампи

Демонтираните лампи изхвърлете чрез съответните системи за събиране.

За Германия:

Можете да изхвърлите безплатно уреда в местните пунктове за рециклиране и вторични суровини чрез контейнерите от клас 1. При покупка на нов хладилник/фризер и търговска площ > 400 m<sup>2</sup>, старият уред се приема обратно също безплатно от търговския обект.



### ПРЕДУПРЕЖДЕНИЕ

Излизащ хладилен агент и масло!

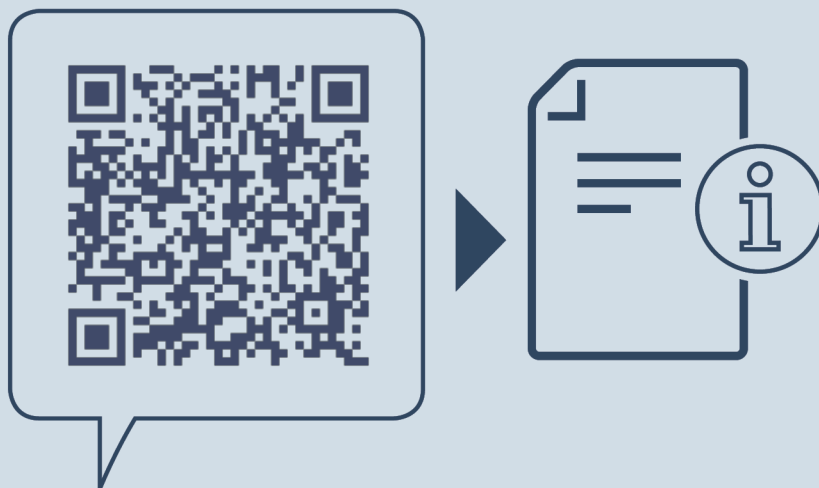
Пожар. Използваният хладилен агент е безвреден за околната среда, но лесно запалим. Съдържащото се масло също е лесно запалимо. Излизащи хладилен агент и масло могат да се възпламенят при съответно висока концентрация и в контакт с външен източник на топлина.

- ▶ Пазете от повреди тръбите на охлаждащия кръг и компресора.

- 
- ▶ Съблюдавайте указанията за транспортиране на уреда.
  - ▶ Транспортирайте уреда, без да го повреждате.
  - ▶ Изхвърлете батериите, лампите и уреда съгласно горепосочените предписания.







[home.liebherr.com/fridge-manuals](https://home.liebherr.com/fridge-manuals)

**BG** шкаф за темпериране на вино

Дата на издаване: 20250627

**N° артикул-  
индекс: 7083722-00**

Liebherr-Hausgeräte GmbH  
Memminger Straße 77-79  
88416 Ochsenhausen  
Deutschland