



BOSCH

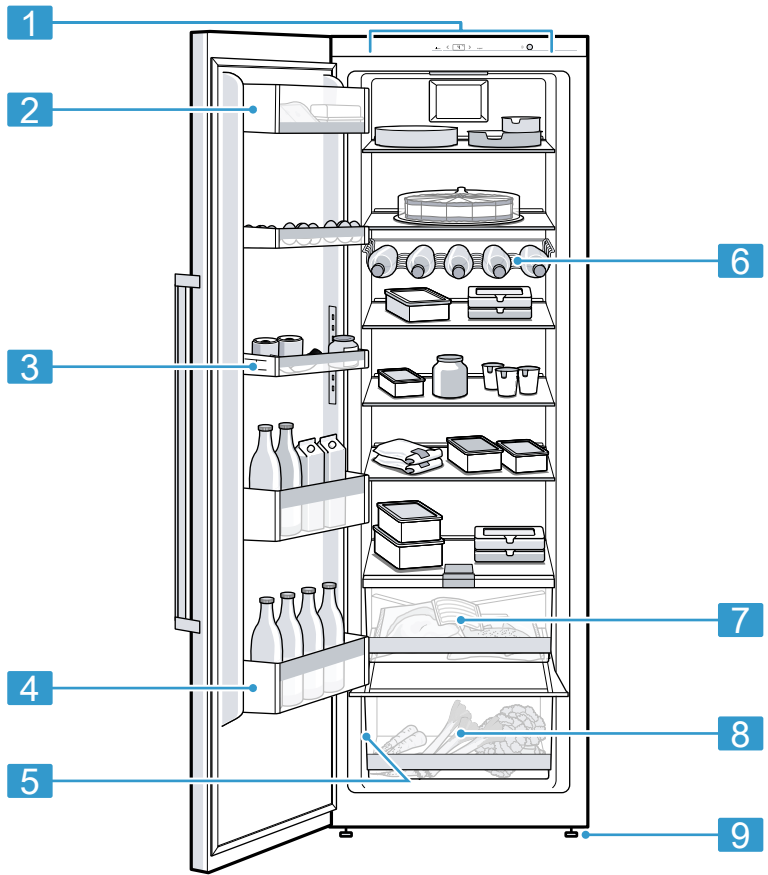


Register your
new device on
MyBosch now and
get free benefits:
[bosch-home.com/
welcome](https://bosch-home.com/welcome)

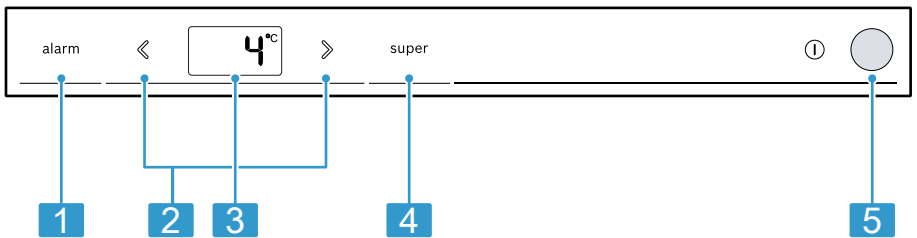
Refrigerator

KSV..

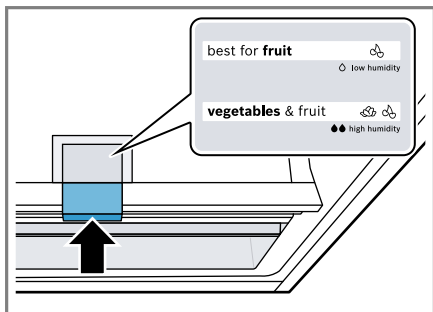
[bg]	Ръководство за употреба	Хладилник	5
[hr]	Upute za upotrebu	Hladnjak	28
[ro]	Manual de utilizare	Frigider	48
[sl]	Navodila za uporabo	Hladilnik	70



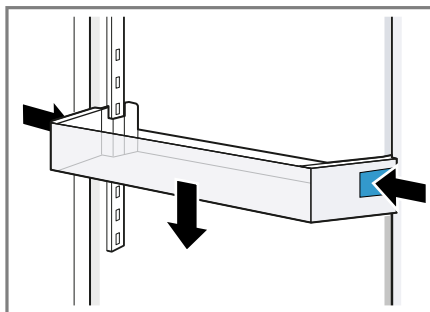
1



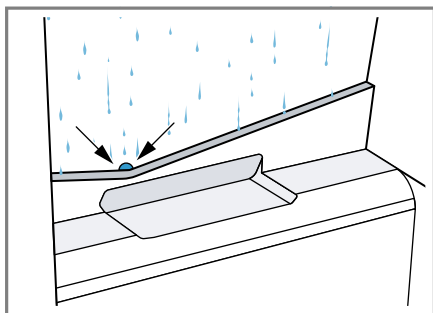
2



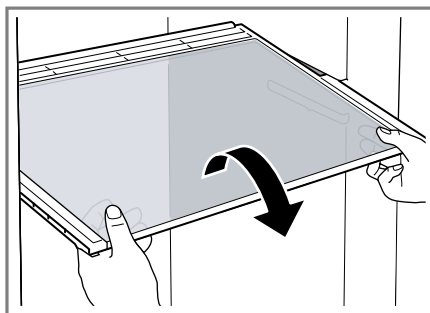
3



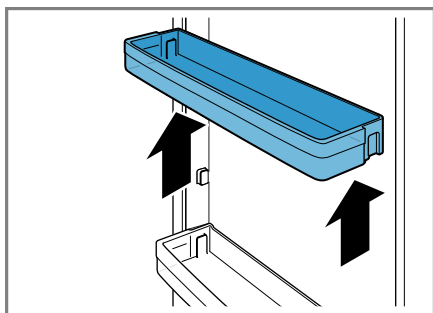
4



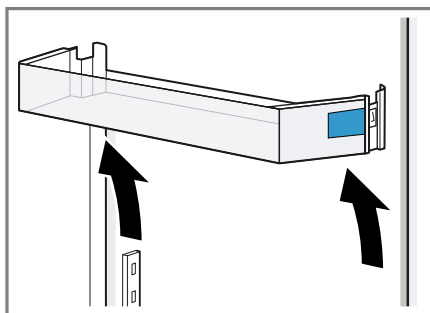
5



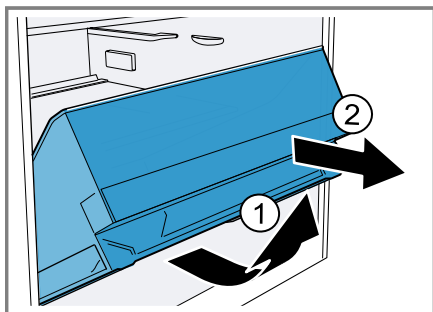
6



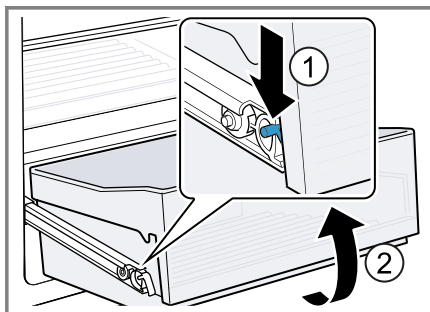
7



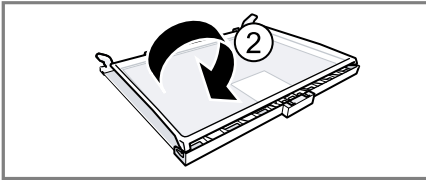
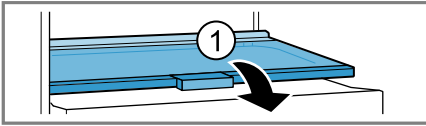
8



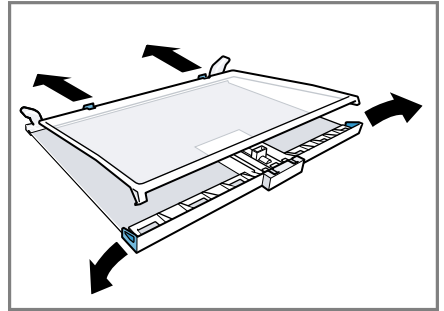
9



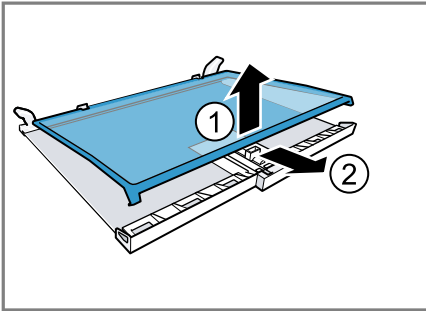
10



11



12



13

Съдържание

1 Безопасност	7		
1.1 Общи указания.....	7	6.5 Отделение за сирене и масло	17
1.2 Употреба по предназначение.....	7	6.6 Отделение на вратата	17
1.3 Ограничение на кръга от потребители	7	6.7 Регулируемо по височина отделение на вратата.....	17
1.4 Сигурен транспорт	7	6.8 Принадлежности	17
1.5 Безопасно инсталиране	8	7 Основни положения при работа с уреда	17
1.6 Сигурна употреба	9	7.1 Включване на уреда.....	17
1.7 Повреден уред	11	7.2 Указания за използване.....	17
2 Предотвратяване на мате- риални щети.....	13	7.3 Изключване на уреда.....	18
3 Опазване на околната сре- да и икономия	13	7.4 Настройка на температура- та.....	18
3.1 Предаване на опаковката за отпадъци	13	8 Допълнителни функции.....	18
3.2 Пестене на енергия.....	13	8.1 Суперохлаждане	18
4 Разполагане и свързване	14	9 Аларма	18
4.1 Обхват на доставката.....	14	9.1 Аларма на вратата.....	18
4.2 Критерии за мястото на монтаж.....	14	10 Хладилно отделение.....	19
4.3 Монтиране на уреда.....	15	10.1 Съвети за складиране на храни в хладилното отде- ление.....	19
4.4 Подгответе уреда за първа- та употреба.....	15	10.2 Температурни зони в хла- дилното отделение	19
4.5 Свързване на уреда към електрозахранващата мре- жа	15	10.3 Стикер ОК	19
5 Запознаване	15	11 Размразяване	20
5.1 Уред	15	11.1 Размразяване в хладилно- то отделение	20
5.2 Панел за обслужване	16	12 Почистване и поддръжка	20
6 Оборудване	16	12.1 Подготовка на уреда за почистване	20
6.1 Поставка.....	16	12.2 Почистване на уреда.....	20
6.2 Поставка за бутилки.....	16	12.3 Почистване на улея за конденз и отвора за из- точване	21
6.3 Контейнер за плодове и зе- ленчуци	16	12.4 Сваляне на елементите на оборудването	21
6.4 Кутия за плодове и зелен- чуци с регулатор на влаж- ността.....	16	12.5 Демонтиране на частите на уреда.....	22

13 Отстраняване на неизп-	
равности	23
13.1 Извършване на самостоя-	
телен тест на уреда	25
14 Съхранение и предаване	
за отпадъци	25
14.1 Изваждане на уреда от	
употреба	25
14.2 Предаване за отпадъци	
на излезли от употреба	
уреди.....	25
15 Отдел по обслужване на	
клиенти	26
15.1 Номер на изделието (E-	
Nr.) и заводски номер	
(FD).....	26
16 Технически данни	26



1 Безопасност

Спазвайте указанията за безопасност по-долу.

1.1 Общи указания

- Прочетете внимателно това ръководство.
- Запазете ръководството, както и продуктовата информация, за по-нататъшна справка или за следващите собственици.
- Не свързвайте уреда в случай на повреда, получена по време на транспортирането.

1.2 Употреба по предназначение

Използвайте уреда само:

- за охлаждане на хранителни продукти.
- в домакинството и в затворени помещения в домашна обстановка.
- до височина от 2000 m над морското равнище.

1.3 Ограничение на кръга от потребители

Този уред може да се използва от деца на възраст над 8 години и от лица с намалени физически, сетивни или умствени способности или липса на опит и/или знания, ако са под наблюдение или са инструктирани относно безопасната употреба на уреда и са разбрали произтичащите от употребата опасности. Децата не трябва да играят с уреда.

Почистването и поддръжката от страна на потребителя не трябва да се извършват от деца без наблюдение.

Деца над 3 години и под 8 години могат да зареждат и разтоварват хладилника/фризера.

1.4 Сигурен транспорт

ПРЕДУПРЕЖДЕНИЕ – Опасност от нараняване!

Високото тегло на уреда може да доведе до наранявания при повдигане.

- ▶ Не повдигайте сами уреда.

1.5 Безопасно инсталиране

⚠ ПРЕДУПРЕЖДЕНИЕ – Опасност от токов удар!

Некомпетентно извършено инсталиране представлява опасност.

- ▶ Свързвайте и експлоатирайте уреда само в съответствие с данните на фабричната табелка.
- ▶ Уредът трябва да се свързва към електрическа мрежа с променлив ток единствено посредством инсталиран според правилата заземен контакт.
- ▶ Системата от защитни проводници на електрическата сградна инсталация трябва да е инсталирана съгласно изискванията.
- ▶ Никога не захранвайте уреда посредством външно комутационно устройство, напр. таймер или дистанционно управление.
- ▶ Ако уредът е вграден, щепселът на кабела за свързване към мрежата трябва да е свободно достъпен, или ако не е възможен свободен достъп, в положената неподвижно електрическа инсталация трябва да се вгради разделително приспособление съгласно разпоредбите за монтаж.
- ▶ При разполагане на уреда не допускате притискане или повреждане на кабела за свързване към мрежата.

Повредена изолация на кабела за свързване към мрежата представлява опасност.

- ▶ Никога не допускате контакт на кабела за свързване към мрежата с източници на топлина.

⚠ ПРЕДУПРЕЖДЕНИЕ – Опасност от експлозия!

Ако вентилационните отвори на уреда са затворени, при теч от хладилния кръг може да се образува запалима смес от въздух и газ.

- ▶ Вентилационните отвори в корпуса на уреда или във вградения корпус да не се затварят.

⚠ ПРЕДУПРЕЖДЕНИЕ – Опасност от пожар!

Употребата на удължен кабел за свързване към мрежата и неразрешени адаптери представлява опасност.

- ▶ Не използвайте разклонители или удължители.
- ▶ Използвайте само разрешени от производителя адаптери и кабели за свързване към мрежата.
- ▶ Ако кабелът за свързване към мрежата е твърде къс и не е наличен по-дълъг кабел за свързване към мрежата, се свържете със специализирана фирма за електротехнически услуги, за да адаптирате домашната разпределителна мрежа.

Преносими разклонители или захранващи блокове могат да прегреят и да предизвикат пожар.

- ▶ Преносими разклонители или захранващи блокове да не се поставят от задната страна на уредите.

1.6 Сигурна употреба**⚠ ПРЕДУПРЕЖДЕНИЕ – Опасност от токов удар!**

Проникващата влага може да предизвика токов удар.

- ▶ Използвайте уреда само в затворени помещения.
- ▶ Никога не излагайте уреда на силна топлина и влага.
- ▶ За почистване на уреда не използвайте машина за почистване с пара или с високо налягане.

⚠ ПРЕДУПРЕЖДЕНИЕ – Опасност от задушаване!

Деца могат да нахлузят на главата си опаковъчния материал или да се увият в него и да се задушат.

- ▶ Дръжте далеч от деца опаковъчния материал.
- ▶ Не допускайте деца да играят с опаковъчния материал.

Деца могат да вдишат или да погълнат малки части и да се задушат.

- ▶ Дръжте далеч от деца малките части.
- ▶ Не допускайте деца да играят с малки части.

⚠ ПРЕДУПРЕЖДЕНИЕ – Опасност от експлозия!

При повреждане на кръга на хладилния агент запалимият хладилен агент може да изтече и да експлодира.

- ▶ За ускоряване на процеса на размразяване не използвайте други механични съоръжения или други средства, различни от препоръчаните от производителя.
- ▶ Освободете замръзналите хранителни продукти с тъп предмет, напр. дървена лъжица.

Продукти с възпламеними аерозоли и експлозивни вещества, напр. спрейове, могат да експлодират.

- ▶ Не съхранявайте в уреда продукти с възпламеними аерозоли и експлозивни вещества.

⚠ ПРЕДУПРЕЖДЕНИЕ – Опасност от пожар!

Електрическите уреди във вътрешността на уреда могат да доведат до пожар, напр. отоплителни уреди или електрически ледогенератори.

- ▶ Не използвайте електроуреди в уреда.

⚠ ПРЕДУПРЕЖДЕНИЕ – Опасност от нараняване!

Нараняване на очите поради изтичане на запалим хладилен агент и вредни газове.

- ▶ Пазете тръбите на контура на хладилния агент и изолацията от повреждане.

Уредът може да се преобърне.

- ▶ Не стъпвайте върху основата, чекмеджетата или вратите и не се подпирайте на тях.

⚠ ПРЕДУПРЕЖДЕНИЕ – Опасност от изгаряния!

Отделни части на задната страна на уреда при работа се нагряват.

- ▶ Никога не докосвайте горещите части.

⚠ ВНИМАТЕЛНО – Опасност от увреждане на здравето!

За да избегнете замърсяване на храни, спазвайте следните указания.

- ▶ Ако вратата се отвори за дълго, може да се повиши значително температурата в уреда.

- ▶ Повърхностите, които влизат в контакт с хранителни продукти и достъпни системи за изтичане, редовно да се почистват.
- ▶ Суровото месо и рибата да се съхраняват в контейнерите в хладилника така, че да не докосват другите продукти или да не капят върху тях.
- ▶ Ако хладилникът/камерата са празни за дълго, изключете ги, размразете, почистете и оставете отворена вратата, за да се избегне образуване на плесен.

Частите в уреда от метал или метална оптика могат да съдържат алуминий. Когато кисели хранителни продукти влезнат в контакт с алуминия, алуминиевите йони могат да преминат в хранителните продукти.

- ▶ Не яжте замърсените хранителни продукти.

1.7 Повреден уред

⚠ ПРЕДУПРЕЖДЕНИЕ – Опасност от токов удар!

Повреден уред или кабел за свързване към мрежата представляват опасност.

- ▶ Никога не пускайте в експлоатация повреден уред.
- ▶ Никога не дърпайте кабела за свързване към мрежата, за да отделите уреда от електрозахранващата мрежа. Винаги хващайте щепсела на кабела за свързване към мрежата.
- ▶ Ако уредът или кабелът за свързване към мрежата са повредени, незабавно издърпайте щепсела на кабела за свързване към мрежата от контакта или изключете предпазителя в кутията с предпазители.
- ▶ Свържете се със службата за обслужване на клиенти.
→ *Страница 26*

Некомпетентните ремонти са опасни.

- ▶ Само обучен за целта специализиран персонал трябва да извършва ремонти на уреда.
- ▶ За ремонта на уреда трябва да се използват само оригинални резервни части.

- ▶ Ако кабелът за свързване към мрежата на този уред бъде повреден, той трябва да се смени от производителя или неговия отдел по обслужване на клиенти, или от друго лице с подобна квалификация, за да се избегнат опасности.

⚠ ПРЕДУПРЕЖДЕНИЕ – Опасност от пожар!



При повреждане на тръбите могат да излезнат запалим хладилен агент и вредни газове и да се възпламенят.

- ▶ Пазете уреда далеч от огън или източници на запалване.
- ▶ Проветрете помещението.
- ▶ Изключете уреда. → *Страница 18*
- ▶ Издърпайте щепсела на кабела за свързване към мрежата от контакта или изключете предпазителя в кутията с предпазители.
- ▶ Свържете се с отдела по обслужване на клиенти.
→ *Страница 26*

2 Предотвратяване на материални щети

ВНИМАНИЕ!

Заклещването на ролките на уреда може да повреди пода при бутане на уреда.

- ▶ Транспортирайте уреда с ръчна количка.
- ▶ При избутване на уреда използвайте защита за пода и не премествайте на зигзаг.

Чрез използването на уреда, основата, чекмеджетата или вратите като места за седане или качване уредът може да се повреди.

- ▶ Не стъпвайте върху уреда, основата, чекмеджетата или вратите и не се подпирайте на тях.

Чрез замърсявания с масло или грес могат да се напукат пластмасовите части и уплътненията на вратите.

- ▶ Поддържайте пластмасовите части и уплътненията на вратите чисти от масло и грес.

Частите в уреда от метал или метална оптика могат да съдържат алуминий. При контакт със съдържащи киселина хранителни продукти алуминият корозира и се оцветява.

- ▶ Съхранявайте хранителните продукти само опаковани в уреда.

Ако части на оборудването и принадлежности се чистят в съдомиялна машина, те могат да се деформират или обезцветят.

- ▶ Никога не почиствайте части на оборудването и принадлежности се чистят в съдомиялна машина.

3 Опазване на околната среда и икономия

3.1 Предаване на опаковката за отпадъци

Опаковъчните материали са съвместими с околната среда и могат да се използват повторно.

- ▶ Предавайте отделните компоненти за отпадъци разделно според вида.

3.2 Пестене на енергия

Ако спазвате тези указания, Вашият уред ще консумира по-малко ток.

Избор на място на поставяне

- Пазете уреда от директна слънчева светлина.
- Инсталирайте уреда на максимално разстояние спрямо радиатори, печки и други източници на топлина:
 - 30 мм разстояние спрямо печки на електричество или газ.
 - 300 мм разстояние спрямо печки на течно гориво или въглища.
- Никога не покривайте или затваряйте външните вентилационни отвори.

Пестене на енергия при употреба

Бележка: Разположението на елементите на оборудването не влияе на разхода на електроенергия на уреда.

- Само за кратко отваряйте уреда и го затваряйте внимателно.

- Никога не покривайте или затваряйте вътрешните отвори за проветрение или външните вентилационни отвори.
- Транспортирайте купените хранителни продукти в хладилна чанта и ги поставете бързо в уреда.
- Оставете топлите хранителни продукти и напитки да се охладят преди съхранението.
- Поставете замразените продукти за размразяване в хладилното отделение, за да използвате студа на замразените продукти.
- Винаги оставяйте малко пространство между хранителните продукти и задната стена.

4 Разполагане и свързване

4.1 Обхват на доставката

Проверявайте след разопаковането всички части за транспортни щети и пълнота на доставката. В случаи на рекламация се обърнете към Вашия търговец или към нашата служба за обслужване на клиенти → Страница 26.

Доставката включва:

- Свободно стоящ уред
- Оборудване и принадлежности¹
- Монтажен материал
- Ръководство за монтаж
- Ръководство за употреба
- Списък с клиентските служби
- Гаранционна книжка²
- Енергиен етикет

¹ Според оборудването на уреда

² Не във всички страни

- Информация за разхода на електроенергия и за шумове

4.2 Критерии за мястото на монтаж

ПРЕДУПРЕЖДЕНИЕ Опасност от експлозия!

Ако уредът е в малка стая, при теч от хладилния кръг може да се образува запалима смес от въздух и газ.

- ▶ Поставете уреда само в помещение, което има минимум обем от 1 м³ на 8 г хладилен агент. Количеството хладилен агент е върху типовата табелка. → Фиг. **1** / **5**

Теглото на уреда може да възлиза на до 75 кг в зависимост от модела.

За да се поеме теглото на уреда, трябва основата да е достатъчно стабилна.

Разрешена температура в помещението

Разрешената температура в помещението зависи от климатичния клас на уреда.

Климатичният клас е върху типовата табелка. → Фиг. **1** / **5**

Климатичен клас	Разрешена температура в помещението
SN	10 °C...32 °C
N	16 °C...32 °C
ST	16 °C...38 °C
T	16 °C...43 °C

Уредът е напълно годен за експлоатация в рамките на разрешената температура в помещението.

Ако уред от климатичен клас SN се използва при по-ниска температура в помещението, може да се изключи вероятността за повреди на уреда до температура в помещението от 5°C.

Over-and-Under и Side-by-Side поставяне

Ако 2 охлаждащи уреда се поставят един над друг или един до друг, между тях трябва да има минимум 150 mm разстояние. За избраните уреди е възможно поставяне без минимално разстояние. Попитайте за това Вашия специализиран търговец или кухненски дизайнер.

4.3 Монтиране на уреда

- ▶ Монтирайте уреда съгласно приложеното ръководство за монтаж.

4.4 Подгответе уреда за първата употреба

1. Вземете информационния материал.
2. Отстранете защитните фолиа и транспортните предпазители, напр. лентите тиксо и картона.
3. Почистване за пръв път на уреда. → Страница 20

4.5 Свързване на уреда към електрозахранващата мрежа

1. Включете щепсела на кабела за свързване към мрежата на уреда в електрически контакт в близост до уреда.

Техническите параметри за свързване на уреда са посочени на фирмената табелка. → Фиг. 1/

5

2. Проверете стабилното положение на щепсела.
- ✓ Уредът е готов за работа.

5 Запознаване

5.1 Уред

Тук ще намерите общ преглед на компонентите на Вашия уред.

→ Фиг. 1

- | | |
|----------|--|
| 1 | Панел за обслужване
→ Страница 16 |
| 2 | Отделение за сирене и масло → Страница 17 |
| 3 | Регулируемо по височина отделение на вратата
→ Страница 17 |
| 4 | Отделение на вратата за големи шишета
→ Страница 17 |
| 5 | Фабрична табелка
→ Страница 26 |
| 6 | Поставка за бутилки
→ Страница 16 |
| 7 | Кутия за плодове и зеленчуци с регулатор на влажността → Страница 16 |
| 8 | Контейнер за плодове и зеленчуци → Страница 16 |
| 9 | Завинтващи се крачета |

Бележка: Възможни са отклонения между уреда и фигурите в зависимост от оборудването.

5.2 Панел за обслужване

Посредством панела за обслужване се настройват всички функции на Вашия уред и се извежда информация относно режима на работа.

→ Фиг. 2

- | | |
|---|--|
| 1 | alarm изключва предупредителния сигнал. |
| 2 | ⟨/⟩ настройва температурата на хладилното отделение. |
| 3 | Показва настроената температура в хладилното отделение в °C. |
| 4 | super включва или изключва Суперохлаждане. |
| 5 | Ⓛ включва или изключва уреда. |

6 Оборудване

Оборудването на уреда е в зависимост от модела.

6.1 Поставка

За да имате по-добра представа и бързо да взимате храни, изтегляйте отделението.

За да промените рафта според нуждата, извадете го и го поставете на друго място.

→ "Сваляне на отделението",
Страница 21

6.2 Поставка за бутилки

Складирайте бутилките сигурно в отделението.

За да промените отделението за бутилки според нуждата, можете да го извадите и да го поставите на друго място.

→ "Сваляне на отделението",
Страница 21

6.3 Контейнер за плодове и зеленчуци

Складирайте пресните плодове и зеленчуци опаковани в контейнера за плодове и зеленчуци.

Складирайте разрязаните плодове и зеленчуци покрити или опаковани без въздух.

В зависимост от съхраняваните количества и продуктите за съхранение в контейнера за плодове и зеленчуци може да се образува кондензат.

Отстранете кондензата със суха кърпа.

За да се запазят качеството и ароматът, съхранявайте чувствителните към студ плодове и зеленчуци извън уреда при температури от ок. 8 °C до 12 °C, напр. ананас, банани, цитрусови плодове, краставици, тиквички, чушки, домати и картофи.

6.4 Кутия за плодове и зеленчуци с регулатор на влажността

Складирайте пресните плодове и зеленчуци в контейнера за плодове и зеленчуци неопаковани.

Складирайте разрязаните плодове и зеленчуци покрити или опаковани без въздух.

С помощта на регулатора на влажността и специалното уплътнение можете да регулирате влажността на въздуха в контейнера за плодове и зеленчуци. По този начин можете да съхранявате пресните плодове и зеленчуци до два пъти по-дълго, отколкото при традиционно съхранение.

→ Фиг. 3

Можете да регулирате влажността на въздуха в контейнера за плодове и зеленчуци според вида и

количеството на съхраняваните продукти чрез натискане на регулатора на влажността:

- Ниска влажност на въздуха ◊ при предимно съхраняване на плодове, смесено или високо на товарване.
- Висока влажност на въздуха ●● при съхраняване предимно на зеленчуци, както и при ниски количества.

В зависимост от съхраняваните количества и продуктите за съхранение в контейнера за плодове и зеленчуци може да се образува кондензат.

Отстранете водата от конденз със суха кърпа и настройте ниска влажност на въздуха в кутията за зеленчуци чрез регулатора на влажността.

За да се запазят качеството и ароматът, съхранявайте чувствителните към студ плодове и зеленчуци извън уреда при температури от ок. 8 °C до 12 °C, напр. ананас, банани, цитрусови плодове, краставици, тиквички, чушки, домати и картофи.

6.5 Отделение за сирене и масло

Съхранявайте масло и кашкавал в отделението за масло и сирене.

6.6 Отделение на вратата

За да променят отделението на вратата според нуждата, можете да го извадите да го използвате отно-

во на друго място.

→ "Сваляне на отделението на вратата", Страница 21

6.7 Регулируемо по височина отделение на вратата

За да регулирате по височина отделението за врата надолу, едновременно натиснете страничните глави.

→ Фиг. 4

Нагоре регулируемото по височина отделение за вратата се премества без натискане на копчета.

6.8 Принадлежности

Използвайте оригинални принадлежности. Те са специално приготвени за Вашия уред.

Принадлежностите на Вашия уред зависят от модела.

Отделение за яйца

Поставяйте сигурно яйцата в отделението.

7 Основни положения при работа с уреда

7.1 Включване на уреда

1. Натиснете ①.
- ✓ Уредът започва да охлажда.
2. Настройте желаната температура. → Страница 18

7.2 Указания за използване

- Ако сте включили уреда, няколко часа са нужни до достигане на настроената температура. Не поставяйте храни преди настроената температура да се достигне.



- Ако затворите вратата, може да се получи вакуум. Вратата се отваря трудно. Изчакайте един момент докато вакуумът се изравни.
- Температурата в уреда варира при следните условия:
 - Честота на отварянията на уреда
 - Количество за зареждане
 - Температура на прясно складирани хранителни продукти
 - Температура на околната среда
 - Директна слънчева светлина

7.3 Изключване на уреда

- ▶ Натиснете .

7.4 Настройка на температурата

Настройка на температурата на хладилното отделение

- ▶ Натискайте   докато температурната индикация не покаже желаната температурна настройка. Препоръчителната температура в хладилното отделение възлиза на 4 °C.
→ "Стикер ОК", Страница 19

8 Допълнителни функции

Разберете с какви регулируеми допълнителни функции разполага вашия уред.

8.1 Суперохлаждане

При Суперохлаждане хладилното отделение се охлажда максимално. Преди складиране на големи количества храни в хладилното отделение включете Суперохлаждане.

Бележка: Когато Суперохлаждане е включена, е възможна засилена поява на шумове.

Суперохлаждане включване

- ▶ Натиснете **super**.
- ✓ **super** свети.

Бележка: След около 15 часа уредът превключва в нормален режим на работа.

Суперохлаждане изключване

- ▶ Натиснете **super**.
- ✓ Настроената преди това температура се показва на дисплея.

9 Аларма

9.1 Аларма на вратата

Ако вратата на уреда остане отворена по-продължително, се включва алармата на вратата. Предупредителен сигнал прозвучава.

Изключване на алармата на вратата

- ▶ Затворете вратата на уреда или натиснете alarm.
- ✓ Предупредителният тон е изключен.

10 Хладилно отделение

В хладилното отделение можете да съхранявате месо, салам, риба, млечни продукти, яйца, приготвени ястия и печива.

Може да се настрои температура от 2 °C до 8 °C.

Благодарение на съхранението на студено можете да съхранявате за кратък или средно дълъг период от време и лесно развалящи се хранителни продукти. Колкото по-ниска е избраната температура, толкова по-дълго се запазват продуктите.

10.1 Съвети за складиране на храни в хладилното отделение

- Складирайте само пресни и неразвалени хранителни продукти.
- Складирайте хранителните продукти опаковани без въздух или покрити.
- За да не се влоши циркулацията на въздуха и да се избегне замръзването на хранителните продукти, не ги поставяйте в директен контакт върху задната стена.
- Първо изчакайте да изстинат топлите храни и напитки.
- Спазвайте зададената от производителя минимална трайност или дата на консумация.

10.2 Температурни зони в хладилното отделение

Чрез циркулацията на въздуха в хладилното отделение има различни температурни зони.

Зона с най-ниска температура

Най-студената зона се намира между отпечатаната встрани стрелка и разположената под нея поставка.

Съвет: Съхранявайте лесно развалящите се хранителни продукти в най-студената зона, напр. риба, салам и месо.

Зона с най-висока температура

Най-топлата зона се намира най-горе на вратата.

Съвет: Съхранявайте нечувствителни храни в най-топлата зона, напр. кашкавал и масло. Така сиреното може да развие своя аромат, маслото може да се размазва.

10.3 Стикер ОК

Посредством стикера ОК можете да проверите дали температурата в хладилното отделение достига препоръчителната за хранителни продукти безопасна стойност от +4 °C или по-ниска.

Стикерът ОК не е наличен при всички модели.

Ако стикерът не показва „ОК“, понижете температурата поетапно.

→ *"Настройка на температурата на хладилното отделение", Страница 18*

След пускане на уреда в експлоатация достигането на настроената температура може да отнеме до 12 часа.



Правилно настройване

11 Размразяване

11.1 Размразяване в хладилното отделение

При работа по задната стена на хладилното отделение се образуват капки кондензна вода или скреж. Задната стена в хладилното отделение се размразява автоматично. Кондензната вода преминава през улея за кондензна вода в отвора за оттичане към купата за изпаряване и не трябва да се бърше.

За да може да изтече кондензната вода и да се избегнат миризмите, спазвайте следната информация: Почистване на улея за конденз и отвора за източване

→ Страница 21.

12 Почистване и поддръжка

Почиствайте и поддържайте старателно Вашия уред, за да съхраните неговата функционалност за дълго време.

Почистването на недостъпни места трябва да се извършва от отдела по обслужване на клиенти. Почистването от отдела по обслужване на клиенти може да причини разходи.

12.1 Подготовка на уреда за почистване

1. Изключете уреда. → Страница 18

2. Разкачете уреда от електрическата мрежа.

Издърпайте щепсела на кабела за свързване към мрежата от контакта или изключете предпазителя в кутията с предпазители.

3. Извадете всички хранителни продукти и ги съхранявайте на хладно място.

Ако е наличен, поставете акумулатора на студ върху хранителните продукти.

4. Извадете всички елементи на оборудването и принадлежности от уреда. → Страница 21

5. Демонтаж на отделението над контейнера за плодове и зеленчуци. → Страница 22

12.2 Почистване на уреда

ПРЕДУПРЕЖДЕНИЕ Опасност от токов удар!

Проникващата влага може да предизвика токов удар.

▶ За почистване на уреда не използвайте машина за почистване с пара или с високо налягане.

Течността в осветлението или в елементите за управление може да е опасна.

▶ Водата от миенето не трябва да попада в осветлението или в елементите за управление.

ВНИМАНИЕ!

Неподходящи почистващи средства могат да повредят повърхностите на уреда.

▶ Не използвайте твърди абразивни гъби или гъби за чистене.

▶ Не използвайте агресивни или абразивни почистващи средства.

▶ Не използвайте почистващи средства с високо съдържание на алкохол.

Ако течност попадне в отвора, изпарителната купа може да прелее.

- ▶ Водата от миенето не трябва да попада в отвора за източване.

Ако части на оборудването и принадлежности се чистят в съдомиялна машина, те могат да се деформират или обезцветят.

- ▶ Никога не почиствайте части на оборудването и принадлежности се чистят в съдомиялна машина.

1. Подготовка на уреда за почистване. → *Страница 20*
2. Уредът, частите на оборудването, принадлежностите и уплътненията на вратите се почистват с кърпа, хладка вода и малко рН неутрален почистващ препарат.
3. Подсушете основно с мека суха кърпа.
4. Използвайте частите на оборудването и монтирайте частите на уреда.
5. Електрическо свързване на уреда. → *Страница 15*
6. Включете уреда. → *Страница 17*
7. Вкарайте хранителните продукти.

12.3 Почистване на улея за конденз и отвора за източване

За да може да изтече кондензната вода, почиствайте улея за кондензна вода и отвора за оттичане редовно.

- ▶ Внимателно почистете улея за конденз и отворът за източване, напр. с тампони.

→ *Фиг. 5*

12.4 Сваляне на елементите на оборудването

Ако искате основно да почистите части на оборудването, извадете ги от уреда.

Сваляне на отделението

- ▶ Изтеглете и извадете отделението.

→ *Фиг. 6*

Сваляне на отделението на вратата

- ▶ Повдигнете отделението на вратата и го свалете.

→ *Фиг. 7*

Сваляне на регулируемото по височина отделение на вратата

- ▶ Регулируемото по височина отделение на вратата се премества нагоре докато не се освободи от държача.

→ *Фиг. 8*

Сваляне на контейнера за плодове и зеленчуци

1. Изтеглете горния контейнер за плодове и зеленчуци докрай.
2. Повдигнете горния контейнер за плодове и зеленчуци напред ① и го свалете ②.

→ *Фиг. 9*

3. Изтеглете долният контейнер за плодове и зеленчуци докрай.

4. Натиснете надолу заключването на телескопичната шина на долния съд за плодове и зеленчуци ① и свалете съда за плодове и зеленчуци ②.

→ *Фиг. 10*

12.5 Демонтиране на частите на уреда

Ако искате да почистите уреда си основно, можете да демонтирате определени части от Вашия уред.

Демонтаж на отделението над контейнера за плодове и зеленчуци

1. Изтеглете контейнера за плодове и зеленчуци.
2. Извадете отделението ① и го завъртете ②.
→ Фиг. **11**
3. Натиснете навън закрепванията на долния капак.
→ Фиг. **12**
4. Повдигнете напред капака ① и изтеглете отзад ②.
→ Фиг. **13**

13 Отстраняване на неизправности

Можете да отстраните самостоятелно малки неизправности по Вашия уред. Преди да се свържете с отдела по обслужване на клиенти, направете справка с информацията за отстраняване на неизправности. Така ще избегнете ненужни разходи.

ПРЕДУПРЕЖДЕНИЕ Опасност от токов удар!

Некомпетентните ремонти са опасни.

- ▶ Само обучен за целта специализиран персонал трябва да извършва ремонти на уреда.
- ▶ За ремонта на уреда трябва да се използват само оригинални резервни части.
- ▶ Ако кабелът за свързване към мрежата на този уред бъде повреден, той трябва да се смени от производителя или неговия отдел по обслужване на клиенти, или от друго лице с подобна квалификация, за да се избегнат опасности.

Неизправност	Причина и отстраняване на неизправности
Уредът не охлажда, индикациите и осветлението светят.	Включен е режим Преглед. <ol style="list-style-type: none"> 1. Задръжте натиснат alarm за 9 до 11 секунди докато прозвучи акустичен сигнал. 2. След кратко време проверете, дали вашият уред охлажда.
LED осветлението не функционира.	Възможни са различни причини. <ul style="list-style-type: none"> ▶ Свържете се със службата за обслужване на клиенти. <p>Номерът на клиентската служба ще откриете в приложения списък с клиентски служби.</p>
Е или d се показва в индикатора за температура.	Електрониката е установила грешка. <ol style="list-style-type: none"> 1. Изключете уреда. → <i>Страница 18</i> 2. Разкачете уреда от електрическата мрежа. Издърпайте щепсела на кабела за свързване към мрежата от контакта или изключете предпазителя в кутията с предпазители. 3. Свържете уреда след 5 минути. 4. Ако съобщението на дисплея продължава да се показва, обадете се на службата за обслужване на клиенти. <p>Номерът на клиентската служба ще откриете в приложения списък с клиентски служби.</p>

Неизправност	Причина и отстраняване на неизправности
Прозвучава предупредителен сигнал.	Възможни са различни причини. <ul style="list-style-type: none">▶ Натиснете alarm.✓ Алармата се изключва.
Температурата се различава значително от настройката.	Възможни са различни причини. <ol style="list-style-type: none">1. Изключете уреда. → <i>Страница 18</i>2. Включете отново уреда след ок. 5 минути. → <i>Страница 17</i><ul style="list-style-type: none">- Когато температурата е твърде висока, я проверете отново след няколко часа.- Когато температурата е твърде ниска, я проверете отново на следващия ден.
Подът на хладилното отделение е влажен.	Улеят за конденз и отворът за източване са запушени. <ul style="list-style-type: none">▶ Почистете улея за конденз и отвора за източване. → <i>Страница 21</i>
Уредът бучи, шуми, бръмчи, гъргори или щрака.	Не е налице грешка. Даден мотор работи, напр. хладилен агрегат, вентилатор. Охлаждащото вещество тече по тръбите. Моторът, шалтерът или магнитните клапани се включват или изключват. Не е необходимо действие.
Уредът издава звуци.	Уредът не е равен. <ul style="list-style-type: none">▶ Нивелирайте уреда с помощта на нивелир и винтовите крачета.
	Уредът не стои свободно. <ul style="list-style-type: none">▶ Спазвайте минималните разстояния на уреда.
	Частите се клатят или захващат. <ul style="list-style-type: none">▶ Проверявайте свалящите се части на оборудването и при нужда ги размествайте.
	Бутилките или съдовете се допират. <ul style="list-style-type: none">▶ Разместете бутилките или съдовете.

13.1 Извършване на самостоятелен тест на уреда

Вашият уред разполага със самостоятелен тест на уреда, който показва повреди, които Вашият отдел по обслужване на клиенти може да отстрани.

1. Изключете уреда. → *Страница 18*
2. Отново включете уреда след ок. 5 минути. → *Страница 17*
3. В рамките на 10 секунди след включването задръжте натиснат **super** за 3 до 5 секунди, докато не прозвучи акустичен сигнал.
 - ✓ Самостоятелният тест на уреда стартира.
 - ✓ По време на самостоятелния тест на уреда междуременно прозвучава дълъг акустичен сигнал.
 - ✓ Ако след края на самостоятелен тест на уреда чуете 2 акустични сигнала и температурната индикация покаже настроената температура, уредът е наред. Уредът преминава в нормален режим.
 - ✓ Ако след края на самотестването прозвучат 5 акустични сигнала и **super** мига в продължение на 10 секунди: уведомете службата за обслужване на клиенти.

14 Съхранение и предаване за отпадъци

14.1 Изваждане на уреда от употреба

1. Изключете уреда. → *Страница 18*
2. Разкачете уреда от електрическата мрежа.

Издърпайте щепсела на кабела за свързване към мрежата от контакта или изключете предпазителя в кутията с предпазители.

3. Извадете всички хранителни продукти.
4. Почистете уреда. → *Страница 20*
5. За да гарантирате проветрението на вътрешността, оставете уреда отворен.

14.2 Предаване за отпадъци на излезли от употреба уреди

Чрез екологосъобразно предаване за отпадъци е възможна повторна употреба на ценни суровини.

ПРЕДУПРЕЖДЕНИЕ Опасност от увреждане на здравето!

Деца могат да се заключат в уреда и да попаднат в опасна за живота ситуация.

- ▶ За да затрудните катеренето на деца в уреда, не изваждайте рафтовете и контейнерите от уреда.
- ▶ Дръжте децата далеч от извадени от употреба уред.

ПРЕДУПРЕЖДЕНИЕ Опасност от пожар!

При повреждане на тръбите могат да се отделят запалим хладилен агент и вредни газове, които да се възпламенят.

- ▶ Пазете тръбите на контура на хладилния агент и изолацията от повреждане.
1. Издърпайте от контакта щепсела на кабела за свързване към мрежата.
 2. Прережете кабела за свързване към мрежата.

3. Предайте уреда за отпадъци по екологосъобразен начин.

Актуална информация относно начините на предаване за отпадъци ще получите от Вашия специализиран търговец, както и от съответната общинска или градска управа.



Този уред е обозначен в съответствие с европейската директива 2012/19/ЕС за стари електрически и електронни уреди (waste electrical and electronic equipment - WEEE). Тази директива регламентира валидните в рамките на ЕС правила за приемане и използване на стари уреди.

15 Отдел по обслужване на клиенти

Свързани с функционалността оригинални резервни части съгласно директивата относно екодизайна ще получите от нашия отдел по обслужване на клиенти за период от минимум 10 години от пускането на пазара на Вашия уред в рамките на Европейското икономическо пространство.

Бележка: Услугите на отдела по обслужване на клиенти са безплатни в рамките на съответно валидните на място условия на предлаганата от производителя гаранция. Минималният срок на гаранцията (предлагана от производителя гаранция за частни потребители) в Европейското икономическо пространство възлиза на 2 години съгласно валидните на място гаранци-

онни условия. Гаранционните условия не повлияват други права или претенции, които Ви се полагат според местното законодателство.

Подробна информация относно гаранционния срок и гаранционните условия във Вашата страна ще получите от нашия отдел по обслужване на клиенти, Вашия търговец или на нашата уеб страница.

В случай че желаете да се свържете с отдела по обслужване на клиенти, са Ви необходими номерът на изделието (E-Nr.) и заводският номер (FD) на Вашия уред.

Данните за контакт на отдела по обслужване на клиенти ще намерите в приложения указател с отдели по обслужване на клиенти или на нашата уеб страница.

15.1 Номер на изделието (E-Nr.) и заводски номер (FD)

Номерът на изделието (E-Nr.) и заводският номер (FD) са посочени на фабричната табелка на уреда.

→ Фиг. 1 / 5

Можете да си запишете данните, за да разполагате своевременно с данните на Вашия уред и телефонния номер на отдела по обслужване на клиенти.

16 Технически данни

Хладилният агент, нетният обем и други технически данни са посочени на фабричната табелка.

→ Фиг. 1 / 5

Настоящият продукт съдържа светлинен източник с клас на енергийна ефективност G. Светлинният из-

точник се предлага като резервна част и трябва да се сменя само от обучен специализиран персонал. Допълнителна информация за Вашия модел ще намерите в интернет на адрес <https://eprel.ec.europa.eu/>¹. Този уеб адрес е свързан с официалната продуктова база данни на ЕС EPREL. След това, моля, следвайте инструкциите за търсене на модел. Идентификаторът на модела се получава от знаците пред наклонената черта на номера на изделието (E-Nr.) на фабричната табелка. Алтернативно ще намерите идентификатора на модела също на първия ред на енергийния етикет на ЕС.

¹ Важи само за страни в Европейското икономическо пространство

Sadržaj

1 Sigurnost	30	7 Osnovno rukovanje	39
1.1 Opće napomene	30	7.1 Uključivanje uređaja	39
1.2 Namjenska uporaba.....	30	7.2 Napomene za rad.....	39
1.3 Ograničenje kruga korisnika ...	30	7.3 Isključivanje uređaja.....	39
1.4 Siguran transport.....	30	7.4 Namještanje temperature	39
1.5 Sigurna instalacija	31	8 Dodatne funkcije	40
1.6 Sigurno korištenje	32	8.1 Super hlađenje	40
1.7 Oštećen uređaj.....	34	9 Alarm	40
2 Izbjegavanje materijalnih šteta	35	9.1 Alarm za vrata	40
3 Zaštita okoliša i ušteda	35	10 Pretinac za hlađenje	40
3.1 Zbrinjavanje ambalaže u otpad	35	10.1 Savjeti za skladištenje namirnica u pretincu za hlađenje.....	40
3.2 Ušteda energije	35	10.2 Zone hlađenja u pretincu za hlađenje	40
4 Postavljanje i priključivanje	36	10.3 Naljepnica OK	41
4.1 Opseg isporuke.....	36	11 Odmrzavanje	41
4.2 Kriteriji za mjesto postavljanja.....	36	11.1 Odmrzavanje u pretincu za hlađenje	41
4.3 Montaža uređaja.....	37	12 Čišćenje i održavanje	41
4.4 Pripremanje uređaja za prvu uporabu	37	12.1 Pripremanje uređaja za čišćenje	41
4.5 Električno priključivanje uređaja.....	37	12.2 Čišćenje uređaja	41
5 Upoznavanje	37	12.3 Čišćenje kanala za odvod kondenzata i izlaznog otvora	42
5.1 Uređaj	37	12.4 Vađenje dijelova opreme	42
5.2 Upravljačka ploča.....	37	12.5 Vađenje dijelova uređaja.....	43
6 Oprema	38	13 Uklanjanje smetnji	44
6.1 Polica za odlaganje.....	38	13.1 Provođenje samotestiranja uređaja.....	46
6.2 Polica za boce.....	38	14 Skladištenje i zbrinjavanje	46
6.3 Ladica za voće i povrće	38	14.1 Stavljanje uređaja izvan pogona	46
6.4 Ladica za voće i povrće s regulatorom vlažnosti	38	14.2 Zbrinjavanje starih uređaja u otpad	46
6.5 Pretinac za maslac i sir	39		
6.6 Posuda za vrata.....	39		
6.7 Posuda za vrata podesiva po visini	39		
6.8 Pribor	39		

15 Servisna služba.....	47
15.1 Proizvodni broj (E-Nr.) i tvornički broj (FD).....	47
16 Tehnički podaci.....	47



1 Sigurnost

Pridržavajte se sljedećih sigurnosnih napomena.

1.1 Opće napomene

- Pažljivo pročitajte ove upute.
- Sačuvajte upute i informacije o proizvodu za kasniju uporabu ili za sljedećeg vlasnika.
- Uređaj ne priključujte ako je došlo do oštećenja pri transportu.

1.2 Namjenska uporaba

Uređaj upotrebljavajte samo:

- za hlađenje namirnica
- u privatnom kućanstvu i u zatvorenim prostorima kućnog okruženja
- do visine od 2000 m iznad nadmorske visine.

1.3 Ograničenje kruga korisnika

Djeca starija od 8 godina i osobe sa smanjenim fizičkim, osjetilnim ili mentalnim sposobnostima ili nedostatkom iskustva i/ili znanja smiju se koristiti ovim uređajem samo pod nadzorom ili ako su upućene u sigurno rukovanje uređajem te razumiju opasnosti koje mogu nastati uslijed korištenja uređajem.

Djeca se ne smiju igrati uređajem.

Djeca ne smiju čistiti uređaj i obavljati korisničko održavanje uređaja osim ako su pod nadzorom.

Djeca starija od 3 godine i mlađa od 8 godina smiju puniti i prazniti hladnjak s ledenicom.

1.4 Siguran transport

UPOZORENJE – Opasnost od ozljede!

Velika težina uređaja može pri podizanju dovesti do ozljeda.

- ▶ Nemojte sami podizati uređaj.

1.5 Sigurna instalacija

⚠ UPOZORENJE – Opasnost od strujnog udara!

Nestručno postavljanje je opasno.

- ▶ Uređaj priključite i koristite samo prema podacima navedenim na označnoj pločici.
- ▶ Uređaj priključite samo preko propisno instalirane utičnice s uzemljenjem na strujnu mrežu s izmjeničnom strujom.
- ▶ Sustav zaštitnih vodiča kućne električne instalacije mora biti propisno instaliran.
- ▶ Nikada ne uključujte uređaj pomoću vanjske sklopne naprave, npr. sata za vremensko uključivanje ili daljinskog upravljača.
- ▶ Kada je uređaj ugrađen, mrežni utikač mrežnog priključnog voda mora biti dostupan ili ako slobodan pristup nije moguć, u fiksno postavljenoj električnoj instalaciji potrebno je ugraditi rastavljač prema propisima za postavljanje.
- ▶ Pri postavljanju uređaja pazite na to da ne prignječite ili oštetite mrežni priključni vod.

Oštećena izolacija mrežnog priključnog voda predstavlja izvor opasnosti.

- ▶ Onemogućite kontakt mrežnog priključnog voda s izvorima topline.

⚠ UPOZORENJE – Opasnost od eksplozije!

Ako su ventilacijski otvori na uređaju zatvoreni, može nastati zapaljiva mješavina plina i zraka u slučaju propuštanja rashladnog kruga.

- ▶ Nemojte zatvoriti ventilacijske otvore u kućištu uređaja ili ugradnom kućištu.

⚠ UPOZORENJE – Opasnost od požara!

Uporaba produžnog mrežnog priključnog voda i nedopuštenih adaptera predstavlja izvor opasnosti.

- ▶ Nemojte upotrebljavati produžne kabele ili višestruke utičnice.
- ▶ Upotrebljavajte samo adaptere i mrežne priključne vodove koje je odobrio proizvođač.

- ▶ Ako je mrežni priključni vod prekratak i duži mrežni priključni vod nije raspoloživ, obratite se električaru i zatražite da prilagodi kućne instalacije.

Prijenosne letve s višestrukim utičnicama ili električni dijelovi mogu se pregrijati i dovesti do požara.

- ▶ Prijenosne letve s višestrukim utičnicama ili električne dijelove ne stavljajte na stražnjoj strani uređaja.

1.6 Sigurno korištenje

⚠ UPOZORENJE – Opasnost od strujnog udara!

Prodor vlage može prouzročiti strujni udar.

- ▶ Uređaj upotrebljavajte samo u zatvorenim prostorima.
- ▶ Uređaj nikada ne izlažite vrućini ili vlazi.
- ▶ Za čišćenje uređaja ne upotrebljavajte parni ili visokotlačni čistač.

⚠ UPOZORENJE – Opasnost od gušenja!

Djeca mogu navući ambalažni materijal preko glave ili se njime zamotati te se na taj način ugušiti.

- ▶ Ambalažni materijal držite podalje od djece.
 - ▶ Djeci nikada ne dopuštajte igranje s ambalažnim materijalom.
- Djeca mogu udahnuti ili progutati sitne dijelove i na taj se način ugušiti.
- ▶ Sitne dijelove držite podalje od djece.
 - ▶ Ne dopustite djeci igranje sa sitnim dijelovima.

⚠ UPOZORENJE – Opasnost od eksplozije!

Zbog oštećenja rashladnog kruga može isteći zapaljivo rashladno sredstvo i eksplodirati.

- ▶ Kako biste ubrzali odmrzavanje uređaja, ne upotrebljavajte neku drugu mehaničku opremu ili druga sredstva osim onih koje je preporučio proizvođač.
- ▶ Smrznute namirnice odvojite tupim predmetom, npr. drvenom drškom žlice.

Proizvodi koji sadrže zapaljive plinove i eksplozivne tvari mogu eksplodirati npr. sprej.

- ▶ Ne odlažite u uređaju proizvode koji sadrže zapaljive plinove i eksplozivne tvari.

⚠ UPOZORENJE – Opasnost od požara!

Električni uređaji unutar uređaja mogu dovesti do požara, npr. grijači ili električni aparati za pripremu leda.

- ▶ Unutar uređaja ne upotrebljavajte neke druge električne uređaje.

⚠ UPOZORENJE – Opasnost od ozljede!

Ozljede oka zbog istjecanja zapaljivog rashladnog sredstva i štetnih plinova.

- ▶ Ne oštećujte cijevi optoka sredstva za hlađenje, kao ni izolaciju. Uređaj se može prevrnuti.
- ▶ Nemojte stajati ili se naslanjati na postolje, ladice ili vrata.

⚠ UPOZORENJE – Opasnost od opekotina!

Pojedini dijelovi na stražnjoj strani uređaja tijekom rada postaju vrući.

- ▶ Nikada ne dodirujte vruće dijelove.

⚠ OPREZ – Opasnost od zdravstveno štetnog djelovanja!

Kako biste izbjegli onečišćenje namirnica, trebate se pridržavati sljedećih uputa.

- ▶ Ako su vrata otvorena duže vrijeme, može doći do znatnog porasta temperature u pretincima uređaja.
- ▶ Redovito očistite površine koje mogu doći u dodir s namirnicama i dostupnim odvodnim sustavima.
- ▶ Sirovo meso i ribu čuvajte u prikladnim posudama u hladnjaku tako da ne dodiruju druge namirnice ili da ne kapaju na njih.
- ▶ Ako hladnjak/zamrzivač duže vrijeme stoji prazan, isključite, odmrznite, očistite uređaj i ostavite otvorena vrata kako biste spriječili nastajanje plijesni.

Dijelovi u uređaju od metala ili metalnog izgleda mogu sadržavati aluminij. Ako kisele namirnice dođu u dodir s aluminijem, ioni aluminija mogu dospjeti u namirnice.

- ▶ Ne konzumirajte kontaminirane namirnice.

1.7 Oštećen uređaj

UPOZORENJE – Opasnost od strujnog udara!

Oštećeni uređaj ili oštećeni mrežni priključni vod predstavljaju izvor opasnosti.

- ▶ Oštećeni uređaj nikada nemojte puštati u rad.
- ▶ Nikada ne povlačite za mrežni priključni vod kako biste isključili uređaj iz električne mreže. Uvijek izvucite mrežni utikač iz mrežnog priključnog voda.
- ▶ Ako je uređaj ili mrežni priključni vod oštećen, odmah izvucite mrežni utikač iz mrežnog priključnog voda ili isključite osigurač u ormariću s osiguračima.
- ▶ Nazovite servisnu službu. → *Stranica 47*

Nestručni popravci su opasni.

- ▶ Popravke na uređaju smije vršiti samo obučeno stručno osoblje.
- ▶ Za popravak uređaja smiju se upotrebljavati samo originalni rezervni dijelovi.
- ▶ Ako je mrežni priključni vod ovog uređaja oštećen, kako bi se izbjegle opasnosti, može ga zamijeniti jedino proizvođač ili njegova servisna služba ili slična kvalificirana osoba.

UPOZORENJE – Opasnost od požara!



U slučaju oštećenja cijevi mogu istjecati zapaljivo rashladno sredstvo i štetni plinovi te se mogu zapaliti.

- ▶ Vatru i izvore paljenja držite podalje od uređaja.
- ▶ Provjetrite prostoriju.
- ▶ Isključite uređaj. → *Stranica 39*
- ▶ Izvucite mrežni utikač mrežnog priključnog voda ili isključite osigurač u ormariću s osiguračima.
- ▶ Nazovite servisnu službu. → *Stranica 47*

2 Izbjegavanje materijalnih šteta

POZOR!

Zbog savijanja kotačića uređaja može se oštetiti pod pri pomicanju uređaja.

- ▶ Transportirajte uređaj transportnim kolicima.
- ▶ Pri pomicanju uređaja upotrijebite zaštitu za pod i ne pomičite ga cik-cak.

Zbog uporabe uređaja, postolja, ladića ili vrata kao površine za sjedenje ili stajanje može se oštetiti uređaj.

- ▶ Nemojte stajati ili se naslanjati na uređaj, postolje, ladice ili vrata.

Zbog onečišćenja uljem ili mašću plastični dijelovi i brtve vrata mogu postati porozni.

- ▶ Plastične dijelove i brtve vrata držite čistima od ulja ili masti.

Dijelovi u uređaju od metala ili metalnog izgleda mogu sadržavati aluminij. Aluminij korodira u slučaju dodira s namirnicama koje sadrže kiselinu i mijenja boju.

- ▶ Čuvajte samo zapakirane namirnice u uređaju.

Ako dijelove opreme i pribor perete u perilici posuđa, oni mogu promijeniti oblik ili boju.

- ▶ Nikada ne perite dijelove opreme i pribor u perilici posuđa.

3 Zaštita okoliša i ušteda

3.1 Zbrinjavanje ambalaže u otpad

Ambalažni materijali su ekološki neškodljivi i mogu se reciklirati.

- ▶ Pojedinačne sastavne dijelove zbrinite na otpad odvojene po vrstama.

3.2 Ušteda energije

Ako slijedite sljedeće upute, vaš će uređaj trošiti manje struje.

Odabir mjesta postavljanja

- Uređaj zaštitite od izravnog sunčevog zračenja.
- Postavite uređaj na velikoj udaljenosti od radijatora, štednjaka i drugih izvora topline:
 - Držite razmak za električne ili plinske štednjake 30 mm.
 - Držite razmak za uljne peći ili peći na ugljen 300 mm.
- Nikada nemojte prekrivati ili oblagati vanjske ventilacijske otvore.

Ušteda energije pri uporabi

Napomena: Raspored dijelova opreme nema utjecaja na potrošnju energije uređaja.

- Samo kratko otvorite uređaj i pažljivo ga zatvorite.
- Nikada nemojte prekriti ili obložiti unutarnje ventilacijske otvore ili vanjske ventilacijske otvore.
- Kupljene namirnice transportirajte u rashladnoj torbi i brzo stavite u uređaj.
- Prije skladištenja ostavite tople namirnice i napitke da se ohlade.

- Kako bi se iskoristila hladnoća zamrznutih namirnica, zamrznute namirnice stavite radi odmrzavanja u pretinac za hlađenje.
- Između namirnica i stražnje stijenke uvijek ostavite malo prostora.

4 Postavljanje i priključivanje

4.1 Opseg isporuke

Nakon raspakiravanja provjerite sve dijelove imaju li oštećenja nastala u transportu te je li isporuka potpuna. U slučaju primjedbi obratite se trgovcu ili našoj servisnoj službi → *Stranica 47.*

Opseg isporuke uključuje sljedeće:

- Stojeći uređaj
- Opremu i pribor¹
- Montažni materijal
- Upute za montažu
- Upute za uporabu
- Popis servisnih službi
- Jamstveni list²
- Energetsku oznaku
- Informacije o potrošnji energije i buci

4.2 Kriteriji za mjesto postavljanja

UPOZORENJE

Opasnost od eksplozije!

Ako se uređaj nalazi u premaloj prostoriji, u slučaju propuštanja optoka hlađenja može nastati zapaljiva mješavina plina i zraka.

- ▶ Uređaj postavite samo u prostoriju veličine najmanje 1 m³ za 8 g rashladnog sredstva. Količina rashladnog sredstva navedena je na označnoj pločici. → Sl. **1** / **5**

Težina uređaja može iznositi tvornički ovisno o modelu do 75 kg.

Podloga mora biti dovoljno stabilna kako bi mogla podnijeti težinu uređaja.

Dopuštena temperatura prostorije

Dopuštena temperatura prostorije ovisi o klimatskom razredu uređaja.

Klimatski razred naveden je na označnoj pločici. → Sl. **1** / **5**

Klimatski razred	Dopuštena temperatura prostorije
SN	10 °C...32 °C
N	16 °C...32 °C
ST	16 °C...38 °C
T	16 °C...43 °C

Uređaj funkcioniše ispravno unutar dopuštene temperature prostorije. Ako koristite uređaj klimatskog razreda SN na nižim temperaturama prostorije, do temperature prostorije od 5 °C neće doći do oštećenja uređaja.

¹ Ovisno o opremi uređaja

² Nije raspoloživo u svim zemljama

Postavljanje iznad i ispod uređaja i uz drugi uređaj

Ako želite postaviti 2 hladnjaka jedan iznad drugog ili jedan uz drugi, razmak između uređaja mora biti najmanje 150 mm. Za odabrane uređaje moguće je postavljanje bez minimalnog razmaka. Raspitajte se kod svog specijaliziranog trgovca ili planera kuhinje.

4.3 Montaža uređaja

- ▶ Montirajte uređaj prema priloženim uputama za montažu.

4.4 Pripremanje uređaja za prvu uporabu

1. Izvadite informativni materijal.
2. Skinite zaštitne folije i transportne osigurače, npr. ljepljivu traku i karton.
3. Očistite uređaj prvi put.
→ *Stranica 41*

4.5 Električno priključivanje uređaja

1. Mrežni utikač mrežnog priključnog voda na uređaju utaknite u utičnicu u blizini uređaja.
Podaci za priključivanje uređaja nalaze se na označnoj pločici.
→ *Sl. 1 / 5*
2. Provjerite ima li mrežni utikač čvrst dosjed.
- ✓ Uređaj je sada spreman za rad.

5 Upoznavanje

5.1 Uređaj

Ovdje ćete naći pregled sastavnih dijelova svog uređaja.

→ *Sl. 1*

- | | |
|----------|---|
| 1 | Upravljačka ploča
→ <i>Stranica 37</i> |
| 2 | Pretinac za maslac i sir
→ <i>Stranica 39</i> |
| 3 | Posuda za vrata podesiva po visini → <i>Stranica 39</i> |
| 4 | Posuda za velike boce na vratima → <i>Stranica 39</i> |
| 5 | Označna pločica
→ <i>Stranica 47</i> |
| 6 | Polica za boce
→ <i>Stranica 38</i> |
| 7 | Ladica za voće i povrće s regulatorom vlažnosti
→ <i>Stranica 38</i> |
| 8 | Ladica za voće i povrće
→ <i>Stranica 38</i> |
| 9 | Navojna nogica |

Napomena: Moguća su odstupanja uređaja i slika ovisno o opremi i veličini.

5.2 Upravljačka ploča

Putem upravljačke ploče namještate sve funkcije svog uređaja i dobivate informacije o radnom stanju.

→ *Sl. 2*

- | | |
|----------|--|
| 1 | alarm isključuje zvuk upozorenja. |
| 2 | ⟨/⟩ namješta temperaturu pretinca za hlađenje. |

3 Prikazuje namještenu temperaturu pretinca za hlađenje u °C.

4 super uključuje i isključuje Super hlađenje.

5 ① uključuje i isključuje uređaj.

6 Oprema

Oprema vašeg uređaja ovisi o modelu.

6.1 Polica za odlaganje

Izvcite policu kako biste imali bolji pregled i kako biste brže mogli izvaditi namirnice.

Da biste po potrebi promijenili položaj police za odlaganje, možete izvaditi policu za odlaganje i umetnuti je na drugom mjestu.

→ "Vađenje police za odlaganje",
Stranica 42

6.2 Polica za boce

Sigurno čuvajte boce na polici za boce.

Da biste po potrebi promijenili položaj police za boce, možete izvaditi policu za boce i umetnuti je na drugom mjestu.

→ "Vađenje police za odlaganje",
Stranica 42

6.3 Ladica za voće i povrće

Čuvajte zapakirano svježe voće i povrće u ladici za voće i povrće.

Čuvajte narezano voće i povrće pokriveno ili hermetički zapakirano.

Ovisno o količini namirnica i namirnica u ladici za voće i povrće može se stvoriti kondenzat.

Kondenzat uklonite suhom krpom.

Da bi se sačuvala kvaliteta i aroma, čuvajte voće i povrće osjetljivo na hladnoću izvan uređaja na temperaturi od oko 8 °C do 12 °C, npr. ananas, banane, agrumi, krastavci, tikvice, paprika, rajčica i krumpir.

6.4 Ladica za voće i povrće s regulatorom vlažnosti

Čuvajte nezapakirano svježe voće i povrće u ladici za voće i povrće.

Čuvajte narezano voće i povrće pokriveno ili hermetički zapakirano.

Pomoću regulatora vlažnosti i specijalne brtve možete prilagoditi vlažnost zraka u ladici za voće i povrće. Tako se omogućava dvostruko duže čuvanje svježeg voća i povrća u odnosu na konvencionalno čuvanje.

→ Sl. **3**

Vlažnost zraka u ladici za voće i povrće možete namjestiti prema vrsti i količini namirnica koje treba čuvati u hladnjaku pritiskom regulatora vlažnosti zraka:

- Niska vlažnost zraka ◊ pretežno kod čuvanja voća, mješovitog ili velikog punjenja.
- Velika vlažnost zraka ●● pretežno kod čuvanja povrća ili malog punjenja.

Ovisno o količini namirnica i namirnica u ladici za voće i povrće može se stvoriti kondenzat.

Kondenzat uklonite suhom krpom, a nisku vlažnost zraka namjestite regulatorom vlažnosti.

Da bi se sačuvala kvaliteta i aroma, čuvajte voće i povrće osjetljivo na hladnoću izvan uređaja na temperaturi od oko 8 °C do 12 °C, npr. ananas, banane, agrumi, krastavci, tikvice, paprika, rajčica i krumpir.

6.5 Pretinac za maslac i sir

Čuvajte maslac i tvrdi sir u pretincu za maslac i sir.

6.6 Posuda za vrata

Da biste po potrebi promijenili položaj posude za vrata, možete izvaditi posudu za vrata i umetnuti je na drugom mjestu.

→ "Vađenje posude za vrata",
Stranica 42

6.7 Posuda za vrata podesiva po visini

Kako biste pomaknuli posudu za vrata podesivu po visini prema dolje, istovremeno pritisnite gumb sa strane.

→ Sl. **4**

Posuda za vrata podesiva po visini može se pomaknuti prema gore bez pritiska gumba.

6.8 Pribor

Upotrebljavajte samo originalni pribor. Usklađen je s vašim uređajem. Pribor vašeg uređaja ovisi o modelu.

Posuda za jaja

Sigurno čuvajte jaja u posudi za jaja.

7 Osnovno rukovanje

7.1 Uključivanje uređaja

1. Pritisnite ①.
- ✓ Uređaj počinje hladiti.
2. Namjestite željenu temperaturu.
→ Stranica 39

7.2 Napomene za rad

- Kada ste uključili uređaj, može potrajati nekoliko sati da se postigne namještena temperatura. Ne stavljajte namirnice dok nije postignuta namještena temperatura.
- Kada zatvorite vrata, može nastati podtlak. Vrata se teško ponovno otvaraju. Pričekajte trenutak dok se podtlak ne izjednači.
- Temperatura u uređaju razlikuje se zbog sljedećih uvjeta:
 - Učestalost otvaranja uređaja
 - Količina rublja
 - Temperatura svježe pospremljenih namirnica
 - Okolna temperatura
 - Izravno sunčevo zračenje

7.3 Isključivanje uređaja

- ▶ Pritisnite ①.

7.4 Namještanje temperature

Namještanje temperature pretinca za hlađenje

- ▶ Pritišćite tipku $\langle \rangle$ sve dok se na prikazu temperature ne pokaže željena postavke temperature.

Preporučena temperatura u pretincu za hlađenje je 4 °C.

→ "Naljepnica OK", Stranica 41

8 Dodatne funkcije

Saznajte koje namjestive dodatne funkcije ima vaš uređaj.

8.1 Super hlađenje

Kod Super hlađenje pretinac za hlađenje hladi što je jače moguće. Uključite Super hlađenje prije stavljanja veće količine namirnica u pretinac za hlađenje.

Napomena: Kada je uključeno Super hlađenje, može doći do dodatne buke.

Uključivanje Super hlađenje

- ▶ Pritisnite super.
- ✓ super svijetli.

Napomena: Nakon oko 15 sati uređaj se prebacuje u normalan rad.

Isključivanje Super hlađenje

- ▶ Pritisnite super.
- ✓ Prikazuje se prethodno namještena temperatura.

9 Alarm

9.1 Alarm za vrata

Ako su vrata uređaja otvorena dulje vrijeme, uključuje se alarm za vrata. Oglasi se zvuk upozorenja.

Isključivanje alarma za vrata

- ▶ Zatvorite vrata uređaja ili pritisnite alarm.
- ✓ Zvuk upozorenja je isključen.

10 Pretinac za hlađenje

U pretincu za hlađenje možete čuvati meso, kobasice, ribu, mliječne proizvode, jaja, pripremljena jela i pekarske proizvode.

Temperatura se može namjestiti od 2 °C do 8 °C.

Zahvaljujući hladnom skladištenju možete kratkoročno do srednjoročno skladištiti i lako pokvarljive namirnice. Što je odabrana temperatura viša, to će namirnice dulje ostati svježije.

10.1 Savjeti za skladištenje namirnica u pretincu za hlađenje

- Skladištite samo svježije i neoštećene namirnice.
- Namirnice skladištite hermetički zapakirane ili pokrivene.
- Kako ne biste narušili cirkulaciju zraka i spriječili smrzavanje hrane, nemojte stavljati namirnice izravno uz stražnju stijenku.
- Topla jela i pića ostavite da se ohlade izvan uređaja.
- Pridržavajte se roka trajanja koji je naveo proizvođač.

10.2 Zone hlađenja u pretincu za hlađenje

Cirkulacijom zraka u pretincu za hlađenje nastaju različite zone hlađenja.

Najhladnija zona

Najhladnija zona je između bočno utisnute strelice i police ispod nje.

Savjet: U najhladnijoj zoni čuvajte lako kvarljive namirnice npr. ribu, kobasice i meso.

Najtoplija zona

Najtoplija zona je u vratima sasvim gore.

Savjet: U najtoplijoj zoni čuvajte neosjetljive namirnice npr. tvrdi sir i maslac. Sir može tako dalje razvijati svoj aromu, a maslac ostaje maziv.

10.3 Naljepnica OK

Pomoću naljepnice OK možete provjeriti je li u pretincu za hlađenje dosegnuto sigurno područje temperature od +4 °C ili niže preporučeno za namirnice.

Naljepnica OK nije u opsegu isporuke kod svih modela.

Ako naljepnica ne pokazuje OK, temperaturu smanjite korak po korak.

→ "Namještanje temperature pretinca za hlađenje", *Stranica 39*

Nakon puštanja uređaja u rad može potrajati do 12 sati dok se ne postigne namještena temperatura.



Ispravna postavka

11 Odmrzavanje

11.1 Odmrzavanje u pretincu za hlađenje

Tijekom rada se na stražnjoj stijenci pretinca za hlađenje stvaraju kapljice kondenzata ili inje. Stražnja stijenka u pretincu za hlađenje se odmrzava automatski.

Kapljice kondenzata otječu putem kanala za odvod kondenzata u izlazni otvor do posude za isparavanje i ne treba ih obrisati.

Kako bi kondenzat mogao otjecati i kako bi se izbjeglo stvaranje mirisa, pridržavajte se sljedećih informacija: Čišćenje kanala za odvod kondenzata i izlaznog otvora → *Stranica 42*.

12 Čišćenje i održavanje

Kako bi vam uređaj dugo ostao funkcionalan, pažljivo ga čistite i održavajte.

Čišćenje nepristupačnih mjesta mora obaviti servisna služba. Čišćenje od strane servisne službe može uzrokovati troškove.

12.1 Pripremanje uređaja za čišćenje

1. Isključite uređaj. → *Stranica 39*
2. Isključite uređaj iz električne mreže.

Izvadite mrežni utikač mrežnog priključnog voda ili isključite osigurač u ormariću s osiguračima.

3. Izvadite sve namirnice i stavite ih na hladno mjesto.

Rashladne uloške (ako postoje) stavite na namirnice.

4. Izvadite sve dijelove opreme i dijelove pribora iz uređaja.
→ *Stranica 42*
5. Izvadite policu iznad ladice za voće i povrće. → *Stranica 43*

12.2 Čišćenje uređaja



UPOZORENJE

Opasnost od strujnog udara!

Prodrla vlaga može uzrokovati strujni udar.

- ▶ Za čišćenje uređaja ne upotrebljavajte parni ili visokotlačni čistač. Tekućina u svjetlu ili u upravljačkim elementima može biti opasna.
- ▶ Sapunica ne smije dospjeti u svjetlo ili u upravljačke elemente.

POZOR!

Neprikladna sredstva za čišćenje mogu oštetiti površine uređaja.

- ▶ Nemojte upotrebljavati tvrde jastučice za ribanje ili spužve za čišćenje.
- ▶ Nemojte upotrebljavati jaka ili abrazivna sredstva za čišćenje.
- ▶ Nemojte upotrebljavati sredstva za čišćenje s velikim udjelom alkohola.

Ako tekućina dospije u izlazni otvor, može doći do prelijevanja posude za isparavanje.

- ▶ Voda za ispiranje ne smije dospjeti u izlazni otvor.

Ako dijelove opreme i pribor perete u perilici posuđa, oni mogu promijeniti oblik ili boju.

- ▶ Nikada ne perite dijelove opreme i pribor u perilici posuđa.

1. Pripremite uređaj za čišćenje.
→ *Stranica 41*
2. Uređaj, dijelove opreme, dijelove pribora i brtve vrata očistite krpom za pranje posuđa, mlakom vodom i s malo pH neutralnog sredstva za pranje posuđa.
3. Temeljito obrišite mekom, suhom krpom.
4. Umetnite dijelove opreme i stavite dijelove uređaja.
5. Priključite uređaj u električnu utičnicu. → *Stranica 37*
6. Uključite uređaj. → *Stranica 39*
7. Stavite namirnice.

12.3 Čišćenje kanala za odvod kondenzata i izlaznog otvora

Redovito čistite kanal za odvod kondenzata i izlazni otvor kako bi kondenzat mogao otjecati.

- ▶ Pažljivo očistite kanal za odvod kondenzata i izlazni otvor npr. štapićem za uši.
→ Sl. **5**

12.4 Vađenje dijelova opreme

Ako želite temeljito očistiti dijelove opreme, izvadite ih iz svog uređaja.

Vađenje police za odlaganje

- ▶ Izvucite i izvadite policu.
→ Sl. **6**

Vađenje posude za vrata

- ▶ Podignite i izvadite posudu za vrata.
→ Sl. **7**

Vađenje posude za vrata podesive po visini

- ▶ Pomaknite posudu za vrata podesivu po visini prema gore tako da se posuda za vrata odvoji iz držača.
→ Sl. **8**

Vađenje ladice za voće i povrće

1. Izvucite gornju ladicu za voće i povrće do graničnika.
2. Podignite gornju ladicu za voće i povrće s prednje strane ① i izvadite ②.
→ Sl. **9**
3. Izvucite donju ladicu za voće i povrće do graničnika.

4. Pritisnite blokadu izvlačne vodilice donje ladice za voće i povrće prema dolje ① i izvadite ladicu za voće i povrće ②.
→ Sl. **10**

12.5 Vađenje dijelova uređaja

Ako želite temeljito očistiti svoj uređaj, možete izvaditi određene dijelove iz svog uređaja.

Vađenje police iznad ladice za voće i povrće

1. Izvucite ladicu za voće i povrće.
2. Izvadite policu ① i okrenite ②.
→ Sl. **11**
3. Pričvršćivače na donjem poklopcu pritisnite prema van.
→ Sl. **12**
4. Podignite poklopac prema naprijed ① i izvucite prema natrag ②.
→ Sl. **13**

13 Uklanjanje smetnji

Manje smetnje na svom uređaju možete samostalno ukloniti. Iskoristite informacije za uklanjanje smetnji prije nego što se obratite servisnoj službi. Tako ćete izbjeći nepotrebne troškove.

UPOZORENJE

Opasnost od strujnog udara!

Nestručni popravci su opasni.

- ▶ Popravke na uređaju smije vršiti samo obučeno stručno osoblje.
- ▶ Za popravak uređaja smiju se upotrebljavati samo originalni rezervni dijelovi.
- ▶ Ako je mrežni priključni vod ovog uređaja oštećen, kako bi se izbjegle opasnosti, može ga zamijeniti jedino proizvođač ili njegova servisna služba ili slična kvalificirana osoba.

Kvar	Uzrok i rješavanje problema
Uređaj ne hladi, svijetle prikaz i osvjetljenje.	Izložbeni način rada je uključen. <ol style="list-style-type: none"> 1. Pritisnite i držite pritisnutu tipku alarm 9 do 11 sekundi dok se ne javi zvučni signal. 2. Nakon kratkog vremena provjerite hladi li uređaj.
LED osvjetljenje ne radi.	Mogući su različiti uzroci. <ul style="list-style-type: none"> ▶ Nazovite servisnu službu. <p>Broj servisne služne naći ćete u priloženom popisu servisnih službi.</p>
Ē ili d pojavljuje se na prikazu temperature.	Elektronika je prepoznala neku pogrešku. <ol style="list-style-type: none"> 1. Isključite uređaj. → <i>Stranica 39</i> 2. Isključite uređaj iz električne mreže. Izvucite mrežni utikač mrežnog priključnog voda ili isključite osigurač u ormariću s osiguračima. 3. Ponovno priključite uređaj nakon 5 minuta. 4. Ako se poruka još uvijek prikazuje na zaslonu, nazovite servisnu službu. Broj servisne služne naći ćete u priloženom popisu servisnih službi.
Oglasi se zvuk upozorenja.	Mogući su različiti uzroci. <ul style="list-style-type: none"> ▶ Pritisnite alarm. ✓ Alarm se isključuje. <p>Vrata uređaja su otvorena.</p> <ul style="list-style-type: none"> ▶ Zatvorite vrata uređaja.

Kvar	Uzrok i rješavanje problema
Temperatura osjetno odstupa od postavke.	<p>Mogući su različiti uzroci.</p> <ol style="list-style-type: none"> 1. Isključite uređaj. → <i>Stranica 39</i> 2. Ponovno uključite uređaj nakon otprilike 5 minuta. → <i>Stranica 39</i> <ul style="list-style-type: none"> – Ako je temperatura previsoka, ponovno provjerite temperaturu nakon nekoliko sati. – Ako je temperatura preniska, provjerite temperaturu sljedeći dan.
Dno pretinca za hladnje je mokro.	<p>Kanal za odvod kondenzata i izlazni otvor su začepljeni.</p> <ul style="list-style-type: none"> ▶ Očistite kanal za odvod kondenzata i izlazni otvor. → <i>Stranica 42</i>
Uređaj zuji, grgota, bruji ili grglja.	<p>Nema pogreške. Motor radi, npr. rashladni agregat, ventilator. Rashladno sredstvo teče kroz cijevi. Motor, prekidač ili magnetski ventili se uključuju ili isključuju. Nikakva radnja nije potrebna.</p>
Uređaj proizvodi šumove.	<p>Uređaj ne stoji ravno.</p> <ul style="list-style-type: none"> ▶ Uređaj izravnajte pomoću libele i navojnih nogica. <p>Uređaj nije samostojeći.</p> <ul style="list-style-type: none"> ▶ Pridržavajte se minimalnih razmaka uređaja. <p>Dijelovi opreme se klimaju ili su se zaglavili.</p> <ul style="list-style-type: none"> ▶ Provjerite izvadive dijelove opreme i eventualno ih ponovno umetnite. <p>Boce ili posude se dodiruju.</p> <ul style="list-style-type: none"> ▶ Razmaknite boce ili posude.

13.1 Provođenje samotestiranja uređaja

Vaš uređaj ima samotestiranje uređaja koje prikazuje smetnje koje vaša servisna služba može ukloniti.

1. Isključite uređaj. → *Stranica 39*
2. Ponovno uključite uređaj nakon 5 minuta. → *Stranica 39*
3. U roku od 10 sekundi nakon uključivanja držite pritisnutu **super 3** do 5 sekundi sve dok se ne javi zvučni signal.
 - ✓ Program samotestiranja uređaja se pokreće.
 - ✓ Za vrijeme samotestiranja uređaja povremeno se javlja dugi zvučni signal.
 - ✓ Ako se nakon samotestiranja uređaja jave 2 zvučna signala i na prikazu temperature se pokazuje namještena temperatura, vaš uređaj je ispravan. Uređaj prelazi u normalan rad.
 - ✓ Ako se nakon kraja samotestiranja uređaja oglasi 5 zvučnih signala i **super treperi** 10 sekundi, onda obavijestite servisnu službu.

14 Skladištenje i zbrinjavanje

14.1 Stavljanje uređaja izvan pogona

1. Isključite uređaj. → *Stranica 39*
2. Isključite uređaj iz električne mreže.

Izvučite mrežni utikač mrežnog priključnog voda ili isključite osigurač u ormariću s osiguračima.
3. Izvadite sve namirnice.
4. Očistite uređaj. → *Stranica 41*

5. Ostavite uređaj otvoren kako bi se osiguralo prozračivanje unutrašnjosti.

14.2 Zbrinjavanje starih uređaja u otpad

Ekološki prikladnim zbrinjavanjem otpada mogu se ponovo iskoristiti vrijedne sirovine.

UPOZORENJE **Opasnost od zdravstveno štetnog djelovanja!**

Djeca se mogu zatvoriti u uređaj i ugroziti svoje živote.

- ▶ Kako bi se djeci otežalo da se popnu unutra, police i posude nemojte vaditi iz uređaja.
- ▶ Djecu držite podalje od starih uređaja.

UPOZORENJE **Opasnost od požara!**

U slučaju oštećenja cijevi mogu istjecati zapaljivo sredstvo za hlađenje i štetni plinovi te se zapaliti.

- ▶ Ne oštećujte cijevi optoka sredstva za hlađenje, kao ni izolaciju.

1. Izvučite mrežni utikač iz mrežnog priključnog voda.
2. Prerežite mrežni priključni vod.
3. Uređaj zbrinite na ekološki prihvatljiv način.

Informacije o aktualnim načinima zbrinjavanja možete dobiti od svog specijaliziranog trgovca ili se raspitajte u komunalnoj ili lokalnoj gradskoj upravi.



Ovaj je uređaj označen u skladu s europskom smjernicom 2012/19/EU o otpadnim električnim i elektronskim uređajima

(waste electrical and electronic equipment - WEEE).

Smjernica određuje okvir za povratak i zbrinjavanje otpadnih uređaja valjan u cijeloj Europskoj Uniji.

15 Servisna služba

Originalne rezervne dijelove koji su bitni za funkcioniranje uređaja u skladu s odgovarajućom Direktivom o ekološkom dizajnu Direktivom možete dobiti od naše korisničke službe tijekom perioda od najmanje 10 godina od stavljanja vašeg uređaja na tržište na Europskom gospodarskom području.

Napomena: Angažiranje servisne službe besplatno je u okviru uvjeta jamstva proizvođača koji lokalno vrijede. Minimalno trajanje jamstva (jamstva proizvođača za privatne korisnike) u Europskom gospodarskom području iznosi 2 godine, u skladu s važećim lokalnim uvjetima pružanja jamstva. Uvjeti pružanja jamstva ne utječu na druga prava i obaveze, na koje imate pravo u skladu s lokalnim zakonodavstvom.

Detaljne informacije o vremenu jamstva i uvjetima jamstva možete pronaći kod naše servisne službe, svog dobavljača ili na našoj internetskoj stranici.

Kada se obraćate servisnoj službi, potreban vam je proizvodni broj (E-Nr.) i tvornički broj (FD) uređaja. Kontakt-podatke servisne službe naći ćete ovdje odn. u priloženom popisu servisnih službi na našoj internetskoj stranici.

15.1 Proizvodni broj (E-Nr.) i tvornički broj (FD)

Proizvodni broj (E-Nr.) i tvornički broj (FD) možete pronaći na tipskoj pločici uređaja.

→ Sl. **1** / **5**

Kako biste podatke o svom uređaju i broj telefona servisne službe brzo ponovno pronašli, možete ih zabilježiti.

16 Tehnički podaci

Rashladno sredstvo, upotrebljivi volumen i ostali tehnički podaci nalaze se na označnoj pločici.

→ Sl. **1** / **5**

Taj proizvod sadrži svjetlo razreda energetske učinkovitosti G. Svjetlo je dostupno kao zamjenski dio i smije ga zamijeniti samo osposobljeno stručno osoblje.

Dodatne informacije o svojem modelu naći ćete na internetskoj stranici <https://eprel.ec.europa.eu/>¹. Ova web-adresa služi kao poveznica na službenu bazu podataka o proizviđima Europske unije EPREL. Zatim slijedite upute za pretraživanje modela. Oznaka modela sastoji se od znaka ispred kose crte proizvodnog broja (E-Nr.) na označnoj pločici. Alternativno možete pronaći oznaku modela i u prvom retku EU energetske naljepnice.

¹ Vrijedi samo za zemlje u Europskom gospodarskom području

Cuprins

1 Siguranța	50		
1.1 Instrucțiuni generale	50	6.7 Suportul de pe ușă reglabil pe înălțime	60
1.2 Utilizarea conform destinației ..	50	6.8 Accesorii.....	60
1.3 Limitarea a ceroului de utiliza- tori.....	50	7 Utilizarea de bază	60
1.4 Transportul în siguranță	50	7.1 Pornirea aparatului	60
1.5 Instalarea în siguranță	51	7.2 Instrucțiuni de utilizare.....	60
1.6 Utilizarea în siguranță.....	52	7.3 Deconectarea aparatului.....	60
1.7 Aparat deteriorat	54	7.4 Setarea temperaturii	61
2 Prevenirea prejudiciilor mate- riale	56	8 Funcțiile suplimentare	61
3 Protecția mediului și econo- misirea	56	8.1 Super-răcirea	61
3.1 Predarea la deșeuri a amba- lajului	56	9 Alarma.....	61
3.2 Economisirea de energie	56	9.1 Alarma de ușă deschisă	61
4 Instalarea și conectarea.....	57	10 Compartiment frigider	61
4.1 Pachetul de livrare.....	57	10.1 Recomandări privind depo- zitatea alimentelor în com- partimentul frigider	61
4.2 Criteriile privind locul de in- stalare.....	57	10.2 Zonele de răcire din com- partimentul frigider	62
4.3 Montarea aparatului	58	10.3 Autocolantul OK	62
4.4 Pregătirea aparatului pentru prima punere în funcțiune	58	11 Dezghețarea.....	62
4.5 Racordarea electrică a apa- ratului.....	58	11.1 Dezghețarea compartimen- tului frigider.....	62
5 Cunoașterea	58	12 Curățare și îngrijire	63
5.1 Aparatul	58	12.1 Pregătirea aparatului în ve- derea curățării	63
5.2 Panou de comandă.....	58	12.2 Curățarea aparatului.....	63
6 Dotarea	59	12.3 Curățarea jgheabului și ori- ficiului de scurgere a apei dezghețate.....	64
6.1 Suport.....	59	12.4 Scoaterea pieselor din do- tare	64
6.2 Suportul pentru sticle	59	12.5 Demontarea componente- lor aparatului	64
6.3 Cutii pentru fructe și legume...	59	13 Remediați defecțiunile	65
6.4 Sertarul cu regulator de umi- ditate pentru fructe și legu- me.....	59	13.1 Efectuarea autotestării apa- ratului.....	67
6.5 Compartimentul pentru unt și brânzeturi.....	60		
6.6 Suportul de pe ușă.....	60		

14 Depozitarea și eliminarea	67
14.1 Scoaterea din funcțiune a aparaturii.....	67
14.2 Predarea aparatului vechi	67
15 Serviciul clienți.....	68
15.1 Numărul de produs (Nr. E) și numărul de fabricație (FD).....	68
16 Date tehnice.....	68



1 Siguranța

Respectați următoarele instrucțiuni de siguranță.

1.1 Instrucțiuni generale

- Citiți cu atenție acest manual.
- Păstrați instrucțiunile, precum și informațiile producătorului în vederea utilizării ulterioare sau înmânării acestora următorului proprietar.
- Nu este permisă punerea în funcțiune a aparatului dacă acesta a fost deteriorat în timpul transportului.

1.2 Utilizarea conform destinației

Utilizați acest aparat numai:

- pentru răcirea alimentelor.
- în locuința proprie și în încăperi închise din mediul casnic.
- până la o înălțime de până la 2000 m deasupra nivelului mării.

1.3 Limitare a cercului de utilizatori

Acest aparat poate fi folosit de copii cu vârsta de peste 8 ani și de persoane cu capacități fizice, senzoriale sau mintale reduse sau fără experiență și/sau cunoștințe numai dacă sunt supravegheați sau au fost instruiți referitor la utilizarea în siguranță a aparatului și au înțeles pericolele care rezultă din aceasta.

Copiii nu trebuie lăsați să se joace cu aparatul.

Curățarea și întreținerea curentă efectuată de utilizator nu sunt permise copiilor dacă nu sunt supravegheați.

Copii cu vârsta cuprinsă între 3 și 8 ani pot încărca și descărca combina frigorifică.

1.4 Transportul în siguranță

AVERTISMENT – Pericol de rănire!

Greutatea mare a aparatului poate conduce la vătămări în momentul ridicării acestuia.

- ▶ Nu ridicați singur aparatul.

1.5 Instalarea în siguranță

⚠️ AVERTISMENT – Pericol de electrocutare!

Instalările executate incorect sunt periculoase.

- ▶ Aparatul se va conecta și utiliza numai conform datelor de pe plăcuța cu date tehnice.
- ▶ Aparatul se va racorda doar la o priză de curent alternativ cu împământare, instalată regulamentar.
- ▶ Sistemul de protecție a instalației de alimentare cu energie electrică a clădirii trebuie să fie instalat corect.
- ▶ Nu racordați aparatul la o altă sursă de comutare, de exemplu, la un comutator temporizat sau la un sistem de comandă de la distanță.
- ▶ După montarea aparatului, ștecherul cablului de alimentare electrică trebuie să fie accesibil; dacă accesul liber nu este posibil, în instalația electrică permanentă trebuie să fie montat un separator de faze pentru toții polii conform condițiilor din dispozițiile de instalare.
- ▶ La amplasarea aparatului acordați atenție cablului de alimentare de la rețea să nu fie înțepenit într-un loc sau deteriorat.

O izolație deteriorată a cablului de alimentare electrică este periculoasă.

- ▶ Cablul de alimentare electrică nu trebuie să intre niciodată în contact cu surse de căldură.

⚠️ AVERTISMENT – Pericol de explozie!

Dacă orificiile de ventilare ale aparatului sunt obstrucționate, se pot produce scurgeri de agent frigorific, ceea ce poate duce la producerea unui amestec inflamabil de gaz și aer.

- ▶ Nu obstrucționați orificiile de ventilare din carcasa aparatului sau pe cele din carcasa de montare.

⚠️ AVERTISMENT – Pericol de incendiu!

Utilizarea unui cablu prelungitor de alimentare electrică sau a unui adaptor neadecvat este periculoasă.

- ▶ Nu utilizați prelungitoare sau blocuri de prize multiple.
- ▶ Utilizați numai adaptoare și cabluri de alimentare de la rețea care au fost avizate de producător.

- ▶ În cazul în care cablul de alimentare de la rețea este prea scurt și nu aveți la dispoziție un cablu de alimentare de la rețea mai lung contactați un atelier specializat în domeniul electric pentru a adapta instalația electrică din casă.

Șinele de prize multiple portabile sau adaptoarele portabile se pot supraîncălzi și pot duce la producerea unui incendiu.

- ▶ Nu amplasați șinele de prize multiple portabile sau adaptoarele portabile pe partea posterioară a aparatului.

1.6 Utilizarea în siguranță

⚠ AVERTISMENT – Pericol de electrocutare!

Pătrunderea umidității în interiorul aparatului poate provoca electrocutarea.

- ▶ Utilizați aparatul numai în spații închise.
- ▶ Nu expuneți niciodată aparatul la căldură și umiditate excesive.
- ▶ Nu utilizați pentru curățarea aparatului aparate de curățat cu jet sub presiune sau cu jet de abur.

⚠ AVERTISMENT – Pericol de asfixiere!

Copiii se pot înfășura în ambalaj sau și-l pot trage pe cap, asfixiindu-se.

- ▶ Nu lăsați copii în apropierea ambalajului.
 - ▶ Nu lăsați copii să se joace cu materialul de ambalaj.
- Copii pot aspira sau înghiți piesele mici și se pot asfixia.
- ▶ Nu lăsați copii în apropierea pieselor mici.
 - ▶ Nu lăsați copii să se joace cu piesele mici.

⚠ AVERTISMENT – Pericol de explozie!

În cazul deteriorării circuitului de agent frigorific, agenții frigorifici inflamabili se pot scurge sau pot exploda.

- ▶ Pentru a accelera procesul de dezghețare, nu utilizați alte dispozitive mecanice sau alte produse decât cele recomandate de producător.
- ▶ Desprindeți alimentele înțepenite utilizând un obiect cu vârf bont, de exemplu, coada unei linguri din lemn.

Produsele cu gaze propulsoare inflamabile și substanțele explozive pot exploda, de exemplu, spray-urile.

- ▶ Nu depozitați în aparat produse care conțin gaze propulsoare inflamabile sau materiale explozive.

⚠ AVERTISMENT – Pericol de incendiu!

Aparatele electrice din interiorul aparatului, precum aparatele de încălzire sau aparatele electrice de produs gheață, pot duce la producerea unui incendiu.

- ▶ Nu introduceți aparate electrice în interiorul aparatului.

⚠ AVERTISMENT – Pericol de rănire!

În cazul scurgerii agentului frigorific inflamabil și gazelor nocive, există pericolul de vătămare a ochilor.

- ▶ Nu deteriorați tubulatura circuitului de agent frigorific și izolația. Aparatul se poate răsturna.
- ▶ Nu vă urcați pe soclu, pe etajerele extractibile sau pe uși și nu vă sprijiniți pe acestea.

⚠ AVERTISMENT – Pericol de arsuri!

Anumite piese din parea din spate a aparatului se înfierbântă în timpul funcționării.

- ▶ Nu atingeți niciodată suprafețele fierbinți.

⚠ ATENȚIONARE – Pericol de afectare a sănătății!

Pentru a preveni contaminarea alimentelor, țineți cont de următoarele recomandări.

- ▶ Dacă ușa este lăsată deschisă pentru mai mult timp, temperatura din interiorul compartimentelor aparatului ar putea crește.
- ▶ Curățați cu regularitate suprafețele care ar putea în contact cu alimentele și sistemele de evacuare accesibile.
- ▶ Depozitați carnea crudă și peștele în recipientele adecvate din compartimentul frigider astfel încât celelalte alimente să nu intre în contact cu sau să se ecurgă peste acestea.
- ▶ Dacă combina frigorifică este menținută goală pentru mai mult timp, deconectați-o, dezghețați-o, curățați-o și lăsați ușa deschisă pentru a preveni formarea mucegaiului.

Piesele metalice sau cu aspect metalic ale aparatului pot conține aluminiu. Dacă alimentele acide intră în contact cu componentele din aluminiu, ionii de aluminiu pot pătrunde în alimente.

- ▶ Nu consumați alimentele contaminate.

1.7 Aparat deteriorat

AVERTISMENT – Pericol de electrocutare!

Un aparat deteriorat sau un cablu de alimentare de la rețea deteriorat este periculos.

- ▶ Nu utilizați niciodată un aparat deteriorat.
- ▶ Nu trageți niciodată de cablul de alimentare electrică pentru a deconecta aparatul de la rețeaua de alimentare electrică. Scoateți întotdeauna din priză ștecherul cablului de alimentare electrică.
- ▶ Dacă aparatul sau cablul de alimentare electrică este deteriorat, scoateți imediat ștecherul din priză sau decuplați siguranța din cutia cu siguranțe.
- ▶ Contactați unitatea de service abilitată. → *Pagina 68*

Reparațiile executate incorect sunt periculoase.

- ▶ Numai personalul de specialitate are permisiunea de a efectua lucrări de reparații la nivelul aparatului.
- ▶ La reparația aparatului trebuie utilizate numai piese de schimb originale.
- ▶ Dacă se deteriorează cablul de racordare la rețea al acestui aparat, acesta trebuie înlocuit de către producător, de către serviciul său pentru clienți sau de către o persoană calificată în mod similar, pentru a evita pericolele.

AVERTISMENT – Pericol de incendiu!



În cazul deteriorării țevilor, se pot produce scurgeri de agent frigorific inflamabil și de gaze toxice care se pot aprinde.

- ▶ Mențineți aparatul la distanță de sursele de foc și de aprindere.
- ▶ Aerisiți încăperea.
- ▶ Deconectați aparatul. → *Pagina 60*

- ▶ Scoateți din priză fișa cablului de alimentare electrică sau deconectați siguranța de la tabloul de siguranțe.
- ▶ Contactați unitatea de service abilitată. → *Pagina 68*

2 Prevenirea prejudiciilor materiale

ATENȚIE!

Înclinarea rotelor aparatului poate provoca deteriorarea pardoselii în cazul deplasării aparatului.

- ▶ Transportați aparatul cu ajutorul unui cărucior.
- ▶ În cazul modificării poziției aparatului, utilizați o protecție pentru pardoseală și nu deplasați aparatul în zigzag.

Aparatul poate suferi deteriorări dacă soclul, glisierile sau ușile acestuia sunt utilizate ca suprafețe de așezare sau de urcare.

- ▶ Nu vă urcați pe aparat, pe soclu, pe rafturile extractibile sau pe uși și nu vă sprijiniți pe acestea.

În cazul contaminării cu ulei sau unsoare, piesele din plastic și garniturile de etanșare ale ușii pot deveni poroase.

- ▶ Componentele din material plastic și garniturile de etanșare ale ușii trebuie păstrate curate, fără urme de ulei și unsoare.

Piesele metalice sau cu aspect metalic ale aparatului pot conține aluminiu. La contactul cu alimentele acide, aluminiul se corodează și se decolorează.

- ▶ Depozitați în aparat numai alimente ambalate.

Nu curățați piesele din dotare și accesoriile în mașina de spălat vase, în caz contrar, acestea se pot deforma sau decolora.

- ▶ Nu curățați niciodată piesele din dotare și accesoriile în mașina de spălat vase.

3 Protecția mediului și economisirea

3.1 Predarea la deșeurile a ambalajului

Ambalajele sunt ecologice și reciclabile.

- ▶ Eliminați componentele separat, în funcție de tipul acestora.

3.2 Economisirea de energie

Dacă respectați aceste instrucțiuni, aparatul dvs. va consuma mai puțină energie electrică.

Alegerea locului de instalare

- Protejați aparatul împotriva radiațiilor solare directe.
- Amplasați aparatul la o distanță cât mare posibil față de calorifere, aragazuri și de alte surse de căldură:
 - la o distanță de 30 mm față de aparatele electrice și pe gaz.
 - Păstrați o distanță de 300 mm față de aparatele de gătit pe petrol sau cărbuni.
- Nu acoperiți și nu obturați orificiile de ventilare exterioare.

Economisirea de energie în timpul funcționării

Notă: Ordinea în care sunt amplasate piesele din dotare nu are nicio influență asupra consumului de energie al aparatului.

- Deschideți numai pentru scurt timp ușa aparatului și închideți-o repede.
- Nu acoperiți și nu obturați niciodată orificiile de ventilare interioare sau pe cele exterioare.

- Transportați alimentele cumpărate într-o sacoșă izotermă și depozitați-le rapid în aparat.
- Alimentele și băuturile calde trebuie lăsate să se răcească înainte de a le depozita.
- Pentru a putea utiliza temperatura scăzută a alimentelor congelate, așezați-le în vederea decongelării în compartimentul frigider.
- Lăsați întotdeauna puțin spațiu între alimente și peretele posterior al aparatului.

4 Instalarea și conectarea

4.1 Pachetul de livrare

După dezambalare, verificați dacă pachetul de livrare este complet și asigurați-vă că niciuna dintre piese nu prezintă deteriorări rezultate în timpul transportului.

În caz de reclamații, adresați-vă distribuitorului de la care ați cumpărat aparatul sau Serviciului nostru de Asistență pentru Clienți
→ *Pagina 68.*

Pachetul de livrare conține:

- Aparat independent
- Dotări și accesorii¹
- Material de montare
- Instrucțiuni de montare
- Instrucțiuni de utilizare
- Lista cu unitățile de service abilitate
- Anexa garanției²
- Eticheta energetică
- Informații referitoare la consumul de energie și nivelul de zgomot

¹ În funcție de dotările aparatului

² Nu este disponibil în toate țările

4.2 Criteriile privind locul de instalare

AVERTISMENT Pericol de explozie!

Dacă aparatul este instalat într-o încăpere prea mică, se poate scurge agent frigorific și se poate produce un amestec inflamabil de gaz și aer.

- ▶ Instalați aparatul numai într-o încăpere care are un volum de minimum 1 m³ per 8 g de agent frigorific. Cantitatea de agent frigorific este specificată pe plăcuța cu date tehnice. → *Fig. 1 / 5*

Greutatea aparatului poate fi de până la 75 kg, în funcție de model.

Pentru a stabili greutatea aparatului, suportul acestuia trebuie să fie suficient de stabil.

Temperatura admisă din încăpere

Temperatura admisă din încăpere depinde de clasa climatică a aparatului. Clasa climatică este specificată pe plăcuța cu date tehnice. → *Fig. 1 / 5*

Clasa climatică	Temperatura admisă din încăpere
SN	10 °C...32 °C
N	16 °C...32 °C
ST	16 °C...38 °C
T	16 °C...43 °C

Aparatul este complet funcțional la temperatura admisă a încăperii.

Dacă un aparat din clasa climatică SN funcționează la temperaturi mai joase ale încăperii, pot fi excluse defecțiuni ale aparatului până la o temperatură de 5 °C a încăperii.

Montarea suprapusă și montarea alăturată

Dacă doriți să montați suprapus sau alăturat 2 aparate frigorifice, trebuie să asigurați între acestea o distanță de minimum 150 mm. Pentru anumite aparate este posibilă montarea fără necesitatea asigurării unei distanțe minime între acestea. Consultați-vă cu comerciantul de specialitate sau cu proiectantul bucătăriei.

4.3 Montarea aparatului

- ▶ Montați aparatul conform instrucțiunilor de montare atașate.

4.4 Pregătirea aparatului pentru prima punere în funcțiune

1. Scoateți materialele cu informații.
2. Îndepărtați foliile de protecție și siguranțele de transport, de exemplu, banda adezivă și cartonul.
3. Curățați aparatul. → *Pagina 63*

4.5 Racordarea electrică a aparatului

1. Introduceți ștecherul cablului de alimentare de la rețea al aparatului în priză.
Datele privind racordarea aparatului sunt disponibile pe plăcuța cu date tehnice. → *Fig. 1 / 5*
2. Verificați ca ștecherul de la rețea să fie fixat bine.
- ✓ Aparatul este acum pregătit de funcționare.

5 Cunoașterea

5.1 Aparatul

Aici găsiți o privire de ansamblu asupra componentelor aparatului dvs.

→ *Fig. 1*

1	Panou de comandă → <i>Pagina 58</i>
2	Compartimentul pentru unt și brânzeturi → <i>Pagina 60</i>
3	Suportul de pe ușă reglabil pe înălțime → <i>Pagina 60</i>
4	Suport de pe ușă pentru suprafețe mari → <i>Pagina 60</i>
5	Plăcuța de identificare → <i>Pagina 68</i>
6	Suportul pentru sticle → <i>Pagina 59</i>
7	Sertarul cu regulator de umiditate pentru fructe și legume → <i>Pagina 59</i>
8	Sertare pentru fructe și legume → <i>Pagina 59</i>
9	Picior cu filet

Notă: Este posibil să existe diferențe între aparat și imagini în ceea ce privește dotarea și dimensiunea.

5.2 Panou de comandă

Prin intermediul elementului de operare setați toate funcțiile aparatului dvs și primiți informații cu privire la stadiul de operare.

→ *Fig. 2*

1	alarm dezactivează semnalul sonor de avertizare.
2	⟨/⟩ reglează temperatura din compartimentul frigider.

-
- 3** Afișează temperatura setată în °C din compartimentul frigider.
-
- 4** super activează sau dezactivează Super-răcirea.
-
- 5** ① pornește sau oprește aparatul.
-

6 Dotarea

Dotarea aparatului dumneavoastră depinde de modelul acestuia.

6.1 Suport

Pentru a avea o vizibilitate mai bună și pentru a putea scoate mai rapid alimentele, extrageți raftul. Pentru a modifica poziționarea rafturilor, scoateți-le și re poziționați-le după cum este necesar.

→ "Scoaterea suportului", Pagina 64

6.2 Suportul pentru sticle

Depozitați sticlele în siguranță în suportul pentru sticle.

Pentru a modifica poziționarea raftului pentru sticle, puteți să-l scoateți și să-l așezați pe un alt nivel.

→ "Scoaterea suportului", Pagina 64

6.3 Cutii pentru fructe și legume

Depozitați fructele și legumele proaspete ambalate în sertarul pentru fructe și legume.

Depozitați fructele și legumele tăiate în recipiente acoperite sau în ambalaje închise etanș.

În funcție de cantitatea și de alimentele depozitate, în sertarul pentru fructe și legume se poate forma apă de condens.

Îndepărtați apa de condens cu ajutorul unei lavete uscate.

În vederea păstrării calității și aromei, depozitați fructele și legumele sensibile la temperaturi scăzute în afara aparatului, la temperaturi cuprinse între aproximativ 8 °C și 12 °C, de exemplu, ananas, banane, citrice, castraveți, zucchini, ardei, roșii și cartofi.

6.4 Sertarul cu regulator de umiditate pentru fructe și legume

Depozitați fructele și legumele proaspete neambalate în sertarul pentru fructe și legume.

Depozitați fructele și legumele tăiate în recipiente acoperite sau în ambalaje închise etanș.

Cu ajutorul unui regulator de umiditate și a unei etanșări speciale puteți adapta umiditatea aerului din sertarul pentru fructe și legume. Astfel puteți păstra fructele și legumele proaspete pe o durată de până la două ori mai mare decât la depozitarea convențională.

→ Fig. 3

Umiditatea aerului din sertarul pentru fructe și legume poate fi reglată în funcție de tipul și cantitatea alimentelor, prin apăsarea regulatorului de umiditate:

- Umiditate scăzută a aerului ◊ în cazul unei încărcări predominante cu fructe, mixte sau în cazul unei încărcări mari.
- Umiditate mai mare a aerului ◆◆ în cazul unei încărcări predominante cu legume sau al unei încărcături mai mici.

În funcție de cantitatea și de alimentele depozitate, în sertarul pentru fructe și legume se poate forma apă de condens.

Îndepărtați apa de condens cu ajutorul unei lavete uscate și reglați umiditatea aerului la o valoare scăzută cu ajutorul regulatorului de umiditate.

În vederea păstrării calității și aromei, depozitați fructele și legumele sensibile la temperaturi scăzute în afara aparatului, la temperaturi cuprinse între aproximativ 8 °C și 12 °C, de exemplu, ananas, banane, citrice, castraveți, zucchini, ardei, roșii și cartofi.

6.5 Compartimentul pentru unt și brânzeturi

Depozitați untul și brânzeturile tari în compartimentul dedicat acestora.

6.6 Suportul de pe ușa

Pentru a modifica poziționarea suportului de pe ușa, puteți să-l scoateți și să-l repositionați.

→ "Scoaterea suportului de pe ușa", Pagina 64

6.7 Suportul de pe ușa reglabil pe înălțime

Pentru a deplasa în jos suportul de pe ușa reglabil pe înălțime, apăsați simultan butoanele din părțile laterale.

→ Fig. 4

Dacă nu apăsați butoanele, suportul de pe ușa reglabil pe înălțime poate fi deplasat numai în sus.

6.8 Accesorii

Utilizați accesoriile originale. Acestea sunt adaptate pentru aparatul dumneavoastră.

Accesoriile se găsesc în funcție de modelul aparatului dvs.

Suportul pentru ouă

Depozitați ouăle în siguranță în suportul pentru ouă.

7 Utilizarea de bază

7.1 Pornirea aparatului

1. Apăsați pe ①.
- ✓ Aparatul începe să răcească.
2. Reglați temperatura dorită.
→ Pagina 61

7.2 Instrucțiuni de utilizare

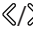
- După conectarea aparatului, atingerea temperaturii setate poate dura până la câteva ore. Nu introduceți alimente în aparat înainte de atingerea temperaturii setate.
- Atunci când închideți ușa, se poate crea subpresiune. Ușa se poate deschide din nou numai cu dificultate. Așteptați un moment până când subpresiunea se egalizează.
- Temperatura din interiorul aparatului variază în funcție de următoarele condiții:
 - Frecvența de deschidere a ușii aparatului
 - Cantitatea de încărcare
 - Temperatura alimentelor proaspete introduse în aparat
 - Temperatura ambiantă
 - Radiațiile solare directe

7.3 Deconectarea aparatului

- ▶ Apăsați pe ①.

7.4 Setarea temperaturii

Setarea temperaturii din compartimentul frigider

- ▶ Apăsați în mod repetat pe  până când indicatorul de temperatură prezintă setarea dorită a temperaturii.

Temperatura recomandată din compartimentul frigider este de 4 °C.

→ "Autocolantul OK", Pagina 62

8 Funcțiile suplimentare

Aflați care sunt funcțiile suplimentare cu care este dotat aparatul dumneavoastră.

8.1 Super-răcirea

Când este activată funcția Super-răcirea, compartimentul frigider răcește la capacitate maximă.

Activați funcția Super-răcirea înainte de a depozita cantități mari de alimente în compartimentul frigider.

Notă: Când este activată funcția Super-răcirea, se pot produce zgomote de funcționare mai intense.

Activarea Super-răcirea

- ▶ Apăsați pe **super**.
- ✓ **super** se aprinde.

Notă: După aproximativ 15 ore, aparatul comută la regimul normal de funcționare.

Dezactivarea Super-răcirea

- ▶ Apăsați pe **super**.
- ✓ Este afișată temperatura reglată anterior.

9 Alarma

9.1 Alarma de ușa deschisă

Dacă ușa aparatului este lăsată deschisă mai mult timp, se declanșează alarma de ușa deschisă.

Este emis un semnal sonor de avertizare.

Dezactivarea alarmei de ușa deschisă

- ▶ Închideți ușa aparatului și apăsați pe **alarm**.
- ✓ Semnalul acustic de avertizare este dezactivat.

10 Compartiment frigider

În compartimentul frigider puteți depozita carne, mezeluri, pește, produse lactate, ouă, alimente găsite, produse de brutărie și patiserie.

Temperatura poate fi reglată la valori cuprinse între 2 °C și 8 °C.

Alimentele ușor perisabile se pretează pentru depozitarea la temperaturi scăzute pe termen scurt până la mediu. Cu cât temperatura este mai scăzută, cu atât mai îndelungată va fi perioada de păstrare a prospețimii alimentelor.

10.1 Recomandări privind depozitarea alimentelor în compartimentul frigider

- Depozitați numai alimente proaspete și nedeteriorate.
- Depozitați alimentele bine ambalate etanș sau acoperite.

ro Dezghețarea

- Pentru a nu afecta circulația aerului și pentru a evita congelarea alimentelor, nu așezați alimentele în contact direct cu peretele posterior.
- Lăsați mai întâi preparatele și băuturile calde să se răcească.
- Acordați atenție datei de valabilitate sau datei limită de consum specificate de producător.

10.2 Zonele de răcire din compartimentul frigider

Circulația aerului din compartimentul frigider determină crearea mai multor zone reci.

Zona cea mai rece

Zona cea mai rece este între săgeata imprimată lateral și etajera aflată dedesubt.

Recomandare: Depozitați în zona cea mai rece alimentele ușor perisabile, de exemplu, peștele, mezelurile și carnea.

Zona cea mai caldă

Zona cea mai caldă este zona cea mai de sus de pe ușă.

Recomandare: Depozitați alimentele greu perisabile în zona cea mai caldă, de exemplu, brânzeturile tari și untul. Cașcavalul își păstrează aroma, iar untul poate fi întins pe pâine.

10.3 Autocolantul OK

Cu autocolantul O” puteți verifica dacă domeniile de temperatură recomandate pentru siguranța păstrării alimentelor în compartimentul frigider au atins valoarea de +4 °C sau o valoare mai mică.

Autocolantul OK nu este disponibil la toate modelele.

Dacă autocolantul nu indică OK, reduceți treptat temperatura.

→ "Setarea temperaturii din compartimentul frigider", Pagina 61

După punerea în funcțiune a aparatului, poate dura până la 12 ore până la atingerea temperaturii setate.



Setarea corectă

11 Dezghețarea

11.1 Dezghețarea compartimentului frigider

În timpul funcționării aparatului, pe peretele posterior al compartimentului frigider se formează picături de apă dezghețată sau straturi de gheață. Peretele posterior al compartimentului frigider se dezgheață automat. Apa dezghețată se scurge prin orificiul de scurgere și jgheabul de colectare a apei dezghețate și este colectată în tava de evaporare, fără a trebui să fie îndepărtată prin ștergere. Pentru a facilita scurgerea apei dezghețate și a preveni formarea mirosurilor neplăcute, țineți cont de următoarele informații: Curățarea jgheabului și orificiului de scurgere a apei dezghețate → Pagina 64.

12 Curățare și îngrijire

Pentru a asigura funcționarea optimă a aparatului pentru o perioadă îndelungată de timp, curățați-l și îngrijiți-l cu atenție.

Curățarea locurilor inaccesibile trebuie efectuată de către unitatea de service. Pentru curățarea de către unitatea de service se pot percepe costuri.

12.1 Pregătirea aparatului în vederea curățării

1. Deconectați aparatul. → *Pagina 60*
2. Deconectați aparatul de la rețeaua de alimentare cu energie electrică. Scoateți din priză fișa cablului de alimentare cu energie electrică sau deconectați siguranța de la tabloul de siguranțe.
3. Scoateți toate alimentele și depozitați-le într-un loc răcoros. Așezați acumulatele frigorifice, dacă acestea există, pe alimente.
4. Scoateți din aparat toate piesele din dotare și accesoriile. → *Pagina 64*
5. Demontați raftul de deasupra serarului pentru fructe și legume. → *Pagina 64*

12.2 Curățarea aparatului

AVERTISMENT

Pericol de electrocutare!

Pătrunderea umidității în interiorul aparatului poate provoca electrocutarea.

- ▶ Nu utilizați pentru curățarea aparatului aparate de curățat cu jet sub presiune sau cu jet de abur.

Pătrunderea lichidelor în interiorul sistemului de iluminare sau al elementelor de comandă poate fi periculoasă.

- ▶ Apa de spălare nu trebuie să pătrundă în interiorul sistemului de iluminare sau al elementelor de comandă.

ATENȚIE!

Agenții de curățare neadecvați pot deteriora suprafața aparatului.

- ▶ Nu folosiți niciodată bureți din sârmă sau bureți de vase dure.
- ▶ Nu folosiți mijloace de curățare ascuțite sau abrazive.
- ▶ Nu folosiți agenți de curățare cu conținut mare de alcool.

Dacă în orificiul de scurgere pătrunde lichid, conținutul tăvii de evaporare se poate revărsa.

- ▶ Apa de spălare nu trebuie să pătrundă în orificiul de scurgere.

Nu curățați piesele din dotare și accesoriile în mașina de spălat vase, în caz contrar, acestea se pot deforma sau decolora.

- ▶ Nu curățați niciodată piesele din dotare și accesoriile în mașina de spălat vase.

1. Pregătiți aparatul în vederea curățării. → *Pagina 63*
2. Curățați aparatul, piesele, accesoriile și garniturile ușii utilizând o lavetă, apă călduță și un detergent cu pH neutru.
3. Apoi ștergeți temeinic cu o lavetă moale și uscată.
4. Introduceți la loc accesoriile și componentele aparatului.
5. Racordați aparatul la rețeaua de alimentare cu energie electrică. → *Pagina 58*
6. Conectați aparatul. → *Pagina 60*
7. Depozitați alimentele.

12.3 Curățarea jgheabului și orificiului de scurgere a apei dezghețate

Pentru a facilita scurgerea apei de la dezghețare, curățați cu regularitate jgheabul și orificiul de scurgere a apei de la dezghețare.

- ▶ Curățați cu atenție jgheabul și orificiul de scurgere a apei de la dezghețare, de exemplu, cu un bețișor cu vată.

→ Fig. **5**

12.4 Scoaterea pieselor din dotare

Dacă doriți să curățați temeinic piesele din dotarea aparatului, scoateți-le mai întâi din aparat.

Scoaterea suportului

- ▶ Trageți suportul și scoateți-l.

→ Fig. **6**

Scoaterea suportului de pe ușă

- ▶ Ridicați suportul de pe ușă și scoateți-l.

→ Fig. **7**

Scoaterea suportului de pe ușă reglabil pe înălțime

- ▶ Deplasați în sus suportul de pe ușă reglabil pe înălțime până când acesta se desprinde din suport.

→ Fig. **8**

Scoaterea sertarului pentru fructe și legume

1. Trageți până la opritor sertarul superior pentru fructe și legume.
2. Ridicați în față sertarul superior pentru fructe și legume ① și scoateți-l ②.

→ Fig. **9**

3. Trageți până la opritor sertarul inferior pentru fructe și legume.

4. Apăsați în jos sistemul de blocare a șinei de ghidare de la sertarul inferior pentru fructe și legume ① și scoateți sertarul pentru fructe și legume ②.

→ Fig. **10**

12.5 Demontarea componentelor aparatului

Dacă doriți să curățați temeinic aparatul, puteți demonta anumite componente ale acestuia.

Demontarea raftului de deasupra sertarului pentru fructe și legume

1. Scoateți sertarul pentru fructe și legume.

2. Scoateți suportul ① și întoarceți-l ②

→ Fig. **11**

3. Apăsați în exterior elementele de fixare a capacului din partea inferioară.

→ Fig. **12**

4. Ridicați în față capacul ① și scoateți-l împingându-l în jos ②.

→ Fig. **13**

13 Remediați defecțiunile

Defecțiunile minore pot fi remediate chiar de dumneavoastră. Înainte de a contacta unitatea de service, consultați informațiile privind remedierea defecțiunilor. Astfel evitați cheltuielile inutile.

AVERTISMENT

Pericol de electrocutare!

Reparațiile executate incorect sunt periculoase.

- ▶ Numai personalul de specialitate are permisiunea de a efectua lucrări de reparații la nivelul aparatului.
- ▶ La reparația aparatului trebuie utilizate numai piese de schimb originale.
- ▶ Dacă se deteriorează cablul de racordare la rețea al acestui aparat, acesta trebuie înlocuit de către producător, de către serviciul său pentru clienți sau de către o persoană calificată în mod similar, pentru a evita pericolele.

Defecțiune	Cauzele și remedierea defectelor
Aparatul nu răcește, indicatoarele și sistemul de iluminare se aprind.	Modul Demo este activat. <ol style="list-style-type: none"> 1. Mențineți apăsată tasta alarm timp de 9 până la 11 secunde până când este emis un semnal sonor. 2. După scurt timp, verificați dacă aparatul răcește.
Sistemul de iluminare cu LED-uri nu funcționează.	Sunt posibile diverse cauze. <ul style="list-style-type: none"> ▶ Contactați unitatea de service abilitată. Numărul de telefon al unității de service abilitate este specificat în lista cu unitățile de service abilitate anexată.
Pe indicatorul de temperatură apare E sau d .	Sistemul electronic a identificat o eroare. <ol style="list-style-type: none"> 1. Deconectați aparatul. → <i>Pagina 60</i> 2. Decuplați aparatul de la rețeaua de alimentare cu energie electrică. Scoateți din priză ștecherul cablului de alimentare cu energie electrică sau decuplați siguranța de la tabloul de siguranțe. 3. Reconectați aparatul după 5 minute. 4. Dacă mesajul apare din nou pe display, contactați serviciul de asistență pentru clienți. Numărul de telefon al serviciului de asistență pentru clienți este specificat în lista cu unitățile de service abilitate anexată.
Este emis un semnal sonor de avertizare.	Sunt posibile diverse cauze. <ul style="list-style-type: none"> ▶ Apăsați pe alarm. ✓ Alarma se deconectează. Ușa aparatului este deschisă.

Defecțiune	Cauzele și remedierea defectelor
Este emis un semnal sonor de avertizare.	▶ Închideți ușa aparatului.
Temperatura se abate considerabil de la valoarea setată.	<p>Sunt posibile diverse cauze.</p> <ol style="list-style-type: none"> 1. Deconectați aparatul. → <i>Pagina 60</i> 2. Reconectați aparatul după aproximativ 5 minute. → <i>Pagina 60</i> <ul style="list-style-type: none"> – Dacă temperatura este prea ridicată, verificați-o din nou după câteva ore. – Dacă temperatura este prea scăzută, verificați-o din nou în ziua următoare.
Baza compartimentului frigider este udă.	<p>Jgheabul de scurgere a apei dezghețate sau orificiul de scurgere sunt astupate.</p> <p>▶ Curățați jgheabul și orificiul de scurgere a apei dezghețate. → <i>Pagina 64</i></p>
Aparatul emite un zumzet, un zgomot de bolboroseală, zburâit, gălgâit sau de clic.	<p>Nu este o defecțiune. Unul dintre motoare este în funcțiune, de exemplu, sistemul de răcire, ventilatorul. Agentul frigorific curge prin țevi. Motorul, comutatorul sau ventilele magnetice pornesc sau se opresc. Nu sunt necesare intervenții.</p>
Aparatul generează zgomote.	<p>Aparatul nu este poziționat drept.</p> <p>▶ Îndreptați aparatul cu ajutorul unei nivele cu bulă cu aer și al picioarelor filetate.</p> <hr/> <p>Aparatul nu este montat liber.</p> <p>▶ Respectați distanțele minime ale aparatului.</p> <hr/> <p>Piese din dotare se clatină sau se înțepenesc.</p> <p>▶ Verificați dacă piesele din dotare pot fi demontate și montați-le la loc dacă este cazul.</p> <hr/> <p>Sticlele sau vasele se ating.</p> <p>▶ Poziționați sticlele sau vasele la distanță unele față de celelalte.</p>

13.1 Efectuarea autotestării aparatului

Aparatul este dotat cu un sistem de autotestare care indică defecțiunile care pot fi remediate de unitatea de service.

1. Deconectați aparatul. → *Pagina 60*
2. Conectați din nou aparatul după 5 minute. → *Pagina 60*
3. În decurs de 10 secunde de la pornire, mențineți apăsat super timp de 3 până la 5 secunde până când este emis un semnal acustic.
 - ✓ Începe programul de autotestare a aparatului.
 - ✓ În timpul desfășurării programului de autotestare a aparatului este emis un semnal sonor lung.
 - ✓ Dacă, după finalizarea programului de autotestare a aparatului, sunt emise 2 semnale acustice, iar indicatorul temperaturii prezintă temperatura setată, înseamnă că aparatul este în regulă. Aparatul comută la regimul normal de funcționare.
 - ✓ Contactați unitatea de service dacă, după finalizarea programului de autotestare a aparatului sunt emise 5 semnale acustice și super se aprinde intermitent timp de 10 secunde.

14 Depozitarea și eliminarea

14.1 Scoaterea din funcțiune a aparatului

1. Deconectați aparatul. → *Pagina 60*
2. Deconectați aparatul de la rețeaua de alimentare cu energie electrică.

Scoateți din priză fișa cablului de alimentare cu energie electrică sau deconectați siguranța de la tabloul de siguranțe.

3. Scoateți toate alimentele.
4. Curățați aparatul. → *Pagina 63*
5. Pentru a asigura ventilarea spațiului interior al aparatului, lăsați ușa acestuia deschisă.

14.2 Predarea aparatului vechi

Datorită reciclării ecologice se pot reface materii prime valoroase.

AVERTISMENT

Pericol de afectare a sănătății!

Copii se pot închide în mașină și astfel își pot pune viața în pericol.

- ▶ Pentru a îngreuna intrarea copiilor nu se scot etajerele și recipientele din aparat.
- ▶ Nu lăsați aparatul scos din uz la îndemâna copiilor.

AVERTISMENT

Pericol de incendiu!

În cazul deteriorării țevilor, se pot produce scurgeri de agent frigorific inflamabil și gaze toxice, care se pot aprinde.

- ▶ Nu deteriorați tubulatura circuitului de agent frigorific și izolația.

1. Scoateți ștecherul cablului de alimentare la rețea din priză.
2. Separați cablul de alimentare.
3. Eliminați în mod ecologic aparatul. Informații despre modalitățile curente de eliminare ecologică a aparatelor pot fi obținute de la distribuitorii comerciali de specialitate, dar și de la primăria sau administrația locală.



Acest aparat este marcat corespunzător directivei europene 2012/19/UE în privința aparatelor electrice și electronice vechi (waste electrical and electronic equipment – WEEE).

Directiva prescrie cadrul pentru o preluare înapoi, valabilă în întreaga UE, și valorificarea aparatelor vechi.

15 Serviciul clienți

Piesele de schimb originale, relevante pentru siguranță, conform Regulamentului corespunzător referitor la designul ecologic se procură de la unitatea noastră de service abilitată, pentru o durată de minim 10 ani de la punerea în circulație în interiorul Spațiului Economic European.

Notă: Reparațiile efectuate de personalul din cadrul unității de service abilitate, în condițiile de garanție impuse de producător la locul utilizării, sunt gratuite. Durata minimă a garanției (garanția producătorului pentru consumatorii privați) în Spațiul Economic European este de 2 ani, în conformitate cu condițiile de garanție valabile local. Condițiile de garanție nu au efect asupra altor drepturi sau pretenții care vi se cunosc în virtutea legislației locale.

Pentru informații detaliate despre perioada și condițiile de garanție din țara dumneavoastră, adresați-vă serviciului de asistență pentru clienți, distribuitorului local sau accesați site-ul nostru web.

Dacă apelați la Serviciul pentru clienți, trebuie să menționați numărul de identificare a produsului (E-Nr.) și numărul de fabricație (FD) al aparatului dumneavoastră.

Datele de contact ale serviciului pentru clienți le găsiți în lista atașată a unităților de service pentru clienți sau pe pagina noastră de internet.

15.1 Numărul de produs (Nr. E) și numărul de fabricație (FD)

Numărul produsului (Nr. E) și numărul de fabricație (FD) se găsesc pe plăcuța de tip a aparatului.

→ Fig. 1 / 5

Pentru găsi rapid și ușor datele aparatului dvs. și numărul de telefon al serviciului pentru clienți le puteți nota undeva să le aveți la îndemână.

16 Date tehnice

Pe plăcuța cu date tehnice se găsesc date referitoare la agentul frigorific, la capacitatea utilă și alte date tehnice.

→ Fig. 1 / 5

Acest produs are o sursă de iluminare din clasa de eficiență energetică G. Sursa de iluminare este disponibilă ca piesă de schimb și trebuie înlocuită numai de personal de specialitate calificat.

Pentru mai multe informații privind modelul dvs. accesați site-ul web <https://eprel.ec.europa.eu/>¹. Acest site web are o legătură la baza de date EPREL oficială a UE, pentru înregistrarea produselor. Urmați instrucțiunile din secțiunea de căutare a modelului. Identificatorul de model constă din caracterele din partea stângă a

¹ Este valabil numai pentru țările din Spațiul Economic European

barei înclinată din numărul de produs (E-Nr.) de pe plăcuța cu date tehnice. Alternativ, identificatorul de model se găsește și în prima linie a etichetei energetice UE.

Kazalo

1 Varnost	72	7 Osnovno upravljanje.....	81
1.1 Splošna navodila.....	72	7.1 Vkllop aparata.....	81
1.2 Namenska uporaba.....	72	7.2 Napotki za obratovanje	81
1.3 Omejitev kroga uporabnikov...	72	7.3 Izklop aparata.....	81
1.4 Varen transport.....	72	7.4 Nastavitev temperature	81
1.5 Varna instalacija	73	8 Dodatne funkcije	81
1.6 Varna uporaba.....	74	8.1 Super hlajenje	81
1.7 Poškodovan aparat	76	9 Alarm.....	81
2 Preprečevanje materialne	77	9.1 Alarm za vrata	81
škode	77	10 Hladilnik	82
3 Varstvo okolja in varčevanje	77	10.1 Nasveti za vlaganje živil v	
3.1 Odlaganje embalaže novega		hladilnik	82
aparata	77	10.2 Hladilna območja v hladilni-	
3.2 Varčevanje z energijo.....	77	ku.....	82
4 Namestitev in priključitev	78	10.3 Nalepka OK.....	82
4.1 Obseg dobave.....	78	11 Odtaljevanje.....	82
4.2 Kriteriji za mesto postavitve		11.1 Odtaljevanje hladilnika	82
aparata	78	12 Čiščenje in nega.....	83
4.3 Montaža aparata.....	78	12.1 Priprava aparata na čišče-	
4.4 Priprava aparata za prvo		nje.....	83
uporabo	79	12.2 Očistite aparat	83
4.5 Prikllop aparata na električno		12.3 Očistite žleb za odtaljeno	
napajanje	79	vodo in odtočno odprtino.....	84
5 Spoznavanje	79	12.4 Odstranjevanje delov opre-	
5.1 Aparat.....	79	me.....	84
5.2 Upravljalno polje.....	79	12.5 Odstranitev delov aparata	84
6 Oprema	79	13 Odpravljanje motenj.....	85
6.1 Polica.....	79	13.1 Samopreizkus aparata	87
6.2 Nosilec za steklenice	80	14 Skladiščenje in odstranjeva-	87
6.3 Predal za sadje in zelenjavo ...	80	nje	87
6.4 Predal za sadje in zelenjavo		14.1 Prenehanje obratovanja	
z regulatorjem vlažnosti.....	80	aparata	87
6.5 Predal za maslo in sir.....	80	14.2 Odstranitev starega aparata	
6.6 Vratni predal.....	80	v odpad	87
6.7 Vratni predal, nastavljen po		15 Servisna služba.....	88
višini.....	80	15.1 Številka izdelka (E-Nr.) in	
6.8 Pribor	81	proizvodna številka (FD).....	88

16 Tehnični podatki	88
----------------------------------	-----------



1 Varnost

Upoštevajte naslednja varnostna navodila.

1.1 Splošna navodila

- Skrbno preberite ta navodila.
- Navodila za uporabo in informacije o izdelku shranite za kasnejšo uporabo ali za novega lastnika.
- Če opazite poškodbo zaradi transporta, aparata ne priključite.

1.2 Namenska uporaba

Aparat uporabljajte samo:

- za hlajenje živil.
- v domačem gospodinjstvu in v zaprtih prostorih domačega okolja.
- do najvišje nadmorske višine 2000 m.

1.3 Omejitev kroga uporabnikov

Ta aparat lahko otroci, starejši od 8 let, ter osebe z zmanjšanimi fizičnimi, senzoričnimi ali duševnimi sposobnostmi ali osebe, ki ne razpolagajo z izkušnjami in/ali znanjem uporabljajo le, ko so pod nadzorom, ali če so bili poučeni o varni uporabi in so razumeli nevarnosti, ki izhajajo iz uporabe aparata.

Otroci se ne smejo igrati z aparatom.

Otroci brez ustreznega nadzora ne smejo izvajati čiščenja in uporabniškega vzdrževanja aparata.

Otroci, starejši od 3 let in mlajši od 8 let lahko polnijo in praznijo hladilnik/zamrzovalnik.

1.4 Varen transport

OPOZORILO – Nevarnost poškodb!

Visoka teža aparata lahko pri dviganju povzroči poškodbe.

- ▶ Aparata ne dvigajte sami.

1.5 Varna instalacija

⚠ OPOZORILO – Nevarnost električnega udara!

Nestrokovna vgradnja je nevarna.

- ▶ Pri priključitvi in uporabi aparata obvezno upoštevajte podatke na tipski ploščici.
- ▶ Aparat je dovoljeno priključiti na električno omrežje z izmeničnim tokom le preko ozemljene vtičnice, ki je instalirana v skladu s predpisi.
- ▶ Sistem ozemljitve hišne električne napeljave mora biti instaliran v skladu s predpisi.
- ▶ Aparata nikoli ne napajajte prek zunanje stikalne naprave, npr. stikalne ure ali daljinskega upravljanja.
- ▶ Ko je aparat vgrajen, mora biti omrežni vtič električnega kabla prosto dostopen, če pa to ni mogoče, mora biti v električni napeljavi vgrajena naprava za prekinitev toka v skladu s predpisi o postavitvi.
- ▶ Pri postavitvi aparata pazite, da omrežni priključni vodnik ni ukleščen ali poškodovan.

Poškodovana izolacija omrežnega priključnega kabla je nevarna.

- ▶ Omrežni priključni kabel nikoli ne sme priti v stik z viri toplote.

⚠ OPOZORILO – Nevarnost eksplozije!

Če so prezračevalne odprtine aparata prekrite, lahko nastane vnetljiva zmes plina in zraka, če hladilni sistem pušča.

- ▶ Ne prekrivajte prezračevalnih odprtin v ohišju aparata ali v vgradnem ohišju.

⚠ OPOZORILO – Nevarnost požara!

Uporaba podaljšanega električnega kabla in nedovoljenih adapterjev je nevarna.

- ▶ Ne uporabljajte podaljškov ali električnih razdelilnikov.
- ▶ Uporabljajte samo adapterje in omrežne priključne vode, ki jih je odobril proizvajalec.
- ▶ Če je omrežni priključni vod prekratek in daljši omrežni priključni vod ni na voljo, se obrnite na usposobljenega električarja, ki bo prilagodil hišno instalacijo.

Prenosne razdelilne vtičnice ali omrežni deli se lahko pregrejejo in povzročijo požar.

- ▶ Prenosnih razdelilnih vtičnic ali omrežnih delov ne nameščajte na zadnjo stran aparatov.

1.6 Varna uporaba

⚠ OPOZORILO – Nevarnost električnega udara!

Vdirajoča vlaga lahko povzroči električni udar.

- ▶ Aparat uporabljajte samo v zaprtih prostorih.
- ▶ Aparata nikoli ne izpostavljajte visokim temperaturam in vlagi.
- ▶ Za čiščenje aparata ne uporabljajte parnega čistilnika ali visokotlačnega čistilnika.

⚠ OPOZORILO – Nevarnost zadužitve!

Otroci se lahko zavijejo v embalažo ali pa si slednje potegnejo preko glave in se tako zadušijo.

- ▶ Poskrbite, da otroci ne bodo prišli v stik z embalažnim materialom.
- ▶ Ne dovolite otrokom, da se igrajo z embalažnim materialom. Otroci lahko vdihnejo ali pogoltnejo majhne dele in se tako zadušijo.
- ▶ Poskrbite, da otroci ne bodo prišli v stik z majhnimi deli.
- ▶ Ne dovolite otrokom, da se igrajo z majhnimi deli.

⚠ OPOZORILO – Nevarnost eksplozije!

Če se hladilni krogotok poškoduje, lahko vnetljivo hladilno sredstvo uhaja in eksplodira.

- ▶ Za hitrejše odtaljevanje ne uporabljajte drugih mehanskih naprav ali drugih sredstev kot tista, ki jih priporoča proizvajalec.
- ▶ Primrznjena živila odstranite s topim predmetom, npr. z ročajem lesene kuhalnice.

Izdelke z vnetljivimi potisnimi plini in eksplozivnimi snovmi lahko raznese, npr. razpršila.

- ▶ V aparatu ne shranjujte izdelkov z vnetljivimi plini in eksplozivnimi snovmi.

⚠ OPOZORILO – Nevarnost požara!

Električni aparati znotraj aparata, npr. grelniki ali električni aparati za pripravo sladoleda, lahko povzročijo požar.

- ▶ Znotraj aparata ne uporabljajte električnih aparatov.

⚠ OPOZORILO – Nevarnost poškodb!

Poškodbe oči zaradi uhajanja vnetljivega hladilnega sredstva in škodljivih plinov.

- ▶ Pazite, da ne poškodujete cevi krogotoka hladilnega sredstva in izolacije.

Aparat se lahko prevrne.

- ▶ Ne stopajte in se ne naslanjajte na podnožja, izvlečne nastavke ali vrata.

⚠ OPOZORILO – Nevarnost opeklin!

Posamezni predeli zadnje strani aparata se med obratovanjem segrejejo.

- ▶ Nikoli se ne dotikajte vročih delov.

⚠ PREVIDNO – Nevarnost ogroženosti zdravja!

Da preprečite onesnaženje hrane, upoštevajte naslednja navodila.

- ▶ Če so vrata dalj časa odprta, se lahko temperatura v predalih v aparatu občutno dvigne.
- ▶ Redno čistite površine, ki lahko pridejo v stik s hrano in dostopnimi odtočnimi sistemi.
- ▶ Surovo meso in ribe shranjujte v hladilniku v primernih posodah, tako da se ne dotikajo drugih živil in da ne kaplja nanja.
- ▶ Če je hladilni/zamrzovalni aparat dalj časa prazen, aparat izklopite, odtalite, očistite in pustite vrata odprta, da preprečite nastajanje plesni.

Kovinski deli v aparatu ali deli v kovinskem videzu lahko vsebujejo aluminij. Če kisliva živila pridejo v stik z aluminijem v aparatu, se lahko na živila prenesejo aluminijevi ioni.

- ▶ Onesnaženih živil ne zaužijte.

1.7 Poškodovan aparat

OPOZORILO – Nevarnost električnega udara!

Poškodovan aparat ali poškodovan omrežni priključni kabel je nevaren.

- ▶ Nikoli ne uporabljajte poškodovanega aparata.
- ▶ Nikoli ne vlecite za priključni kabel, da izkločite aparat iz električnega omrežja. Vedno vlecite za vtič omrežnega priključnega kabla.
- ▶ Če je aparat ali omrežni priključni kabel v okvari, takoj izvlecite vtič omrežnega priključnega kabla iz vtičnice ali izklopite varovalko v omarici z varovalkami.
- ▶ Pokličite pooblaščen servis. → *Stran 88*

Nestrokovna popravila so nevarna.

- ▶ Popravila aparata sme izvajati samo izšolano strokovno osebje.
- ▶ Za popravilo aparata je dovoljeno uporabljati samo originalne nadomestne dele.
- ▶ Če se omrežni priključni vodnik aparata poškoduje, ga mora zamenjati proizvajalec ali njegova servisna služba ali podobna kvalificirana oseba, da se izognete nevarnostim.

OPOZORILO – Nevarnost požara!



Če so cevi poškodovane, lahko vnetljivo hladilno sredstvo in škodljivi plini uhajajo in se vnamejo.

- ▶ Ogenj in viri vžiga se ne smejo nahajati v bližini aparata.
- ▶ Prezračite prostor.
- ▶ Izklopite aparat. → *Stran 81*
- ▶ Izvlecite vtič omrežnega priključnega vodnika iz vtičnice ali izklopite varovalko v omarici z varovalkami.
- ▶ Pokličite pooblaščen servis. → *Stran 88*

2 Preprečevanje materialne škode

POZOR!

Če se kolesca aparata zataknejo, se med premikanjem aparata lahko poškodujejo tla.

- ▶ Aparat prevažajte z vozičkom.
- ▶ Ko premikate aparat, uporabite zaščito za tla in ga ne pomikajte sem ter tja.

Če sedete ali stopite na podnožje, izvlečne elemente ali vrata aparata, se aparat lahko poškoduje.

- ▶ Ne stopajte in ne naslanjajte se na aparat, podnožja, izvlečne nastavke ali vrata.

Zaradi onesnaženja z oljem ali maščobo lahko plastični deli in tesnila vrat postanejo porozni.

- ▶ Poskrbite, da se na plastičnih delih in tesnilih vratih ne nabirata olje in maščoba.

Kovinski deli v aparatu ali deli v kovinskem videzu lahko vsebujejo aluminij. Če aluminij pride v stik s kislimi živili, korodira in spremeni barvo.

- ▶ V aparatu shranjujte samo zapakirana živila.

Če dele opreme in pribor pomivate v pomivalnem stroju, se lahko preoblikujejo ali obarvajo.

- ▶ Delov opreme in pribora nikoli ne pomivajte v pomivalnem stroju.

3 Varstvo okolja in varčevanje

3.1 Odlaganje embalaže novega aparata

Material embalaže je okolju prijazen in primeren za ponovno uporabo.

- ▶ Posamezne sestavne dele ločeno sortirajte v odpad.

3.2 Varčevanje z energijo

Če upoštevate te napotke, bo vaš aparat porabil manj električne energije.

Izbira mesta postavitve

- Aparat zavarujte pred neposrednim soncem.
- Aparat postavite s čim večjim oddmikom od grelnih teles, štedilnika in drugih virov toplote:
 - 30 mm oddmika od električnega ali plinskega štedilnika.
 - Upoštevajte 300 mm oddmika od peči na kurilno olje ali oglje.
- Nikoli ne prekrijte ali zastavite zunanjih prezračevalnih odprtih.

Varčevanje z energijo pri uporabi

Opomba: Razporeditev delov opreme ne vpliva na porabo energije aparata.

- Aparat odprite samo za kratek čas in ga skrbno zaprite.
- Nikoli ne prekrijte ali zastavite notranjih prezračevalnih odprtih ali zunanjih prezračevalnih odprtih.
- Kupljena živila prenašajte v hladilnih torbah in jih čim hitreje pospravite v aparat.
- Tople jedi in pijače naj se ohladijo, preden jih shranite.
- Zamrznjeno hrano, ki jo želite odtaleti, položite v hladilnik, da izkoristite njen hlad.

- Med živili in zadnjo steno vedno pustite nekaj prostora.

4 Namestitev in priključitev

4.1 Obseg dobave

Ko vzamete vse dele iz embalaže, preverite, ali so se med transportom poškodovali in ali je dobava popolna. V primeru težav se obrnite na svojega prodajalca ali na našo servisno službo → *Stran 88*.

V obsegu dobave so zajeti naslednji deli:

- Prostostoječ aparat
- Oprema in pribor¹
- Montažni material
- Navodila za montažo
- Navodila za uporabo
- Seznam pooblaščenih servisov
- Priloga z garancijskim listom²
- Energijska nalepka
- Informacije o porabi energije in hrupu

4.2 Kriteriji za mesto postavitve aparata

OPOZORILO **Nevarnost eksplozije!**

Če aparat stoji v premajhnem prostoru, lahko nastane vnetljiva mešanica plina in zraka, če hladilni krogotok pušča.

- ▶ Aparat postavite le v prostor s prostornino najmanj 1 m³ na 8 g hladilnega sredstva. Količina hladilnega sredstva je navedena na tipski ploščici. → Sl. **1** / **5**

Ob odpremi iz tovarne lahko teža aparata glede na model znaša do 75 kg.

Podlaga mora biti dovolj trdna, da lahko prenese težo aparata.

Dovoljena temperatura v prostoru

Dovoljena temperatura v prostoru je odvisna od klimatskega razreda aparata.

Klimatski razred je naveden na tipski ploščici. → Sl. **1** / **5**

Klimatski razred	Dovoljena temperatura v prostoru
SN	10 °C...32 °C
N	16 °C...32 °C
ST	16 °C...38 °C
T	16 °C...43 °C

Znotraj dovoljenega temperaturnega območja lahko aparat popolno deluje.

Če aparat klimatskega razreda SN uporabljate pri nižjih temperaturah v prostoru, je možnost poškodbe aparata izključena do temperature 5 °C.

Postavitev enega na drugem (over-and-under) in enega poleg drugega (side-by-side)

Če želite postaviti 2 hladilna aparata enega na drugega ali enega poleg drugega, morate med aparatoma pustiti najmanj 150 mm razmika. Nekatere aparate lahko postavite brez najmanjšega razmika. O tem se pozanimajte pri pooblaščenem prodajalcu ali načrtovalcu kuhinj.

4.3 Montaža aparata

- ▶ Namestite aparat v skladu s priloženimi navodili za montažo.

¹ Odvisno od opreme aparata

² Ni v vseh državah

4.4 Priprava aparata za prvo uporabo

1. Informacijski material vzemite iz aparata.
2. Odstranite zaščitne folije in transportna varovala, npr. lepilne trakove in karton.
3. Prvič očistite aparat. → *Stran 83*

4.5 Priklop aparata na električno napajanje

1. Vtič omrežnega priključnega vodnika priključite na vtičnico v bližini aparata.
Priključni podatki aparata so navedeni na tipski ploščici. → Sl. **1**/**5**
 2. Preverite omrežni vtič glede dobre pritrditve.
- ✓ Aparat je zdaj pripravljen za uporabo.

5 Spoznavanje

5.1 Aparat

Tukaj najdete pregled sestavnih delov svojega aparata.

→ Sl. **1**

- | | |
|----------|---|
| 1 | Upravljalno polje → <i>Stran 79</i> |
| 2 | Predal za maslo in sir → <i>Stran 80</i> |
| 3 | Vratni predal, nastavljen po višini → <i>Stran 80</i> |
| 4 | Vratni predal za visoke steklenice → <i>Stran 80</i> |
| 5 | Tipaska ploščica → <i>Stran 88</i> |
| 6 | Nosilec za steklenice → <i>Stran 80</i> |

- | | |
|----------|--|
| 7 | Predal za sadje in zelenjavo z regulatorjem vlažnosti
→ <i>Stran 80</i> |
|----------|--|

- | | |
|----------|---|
| 8 | Posoda za sadje in zelenjavo
→ <i>Stran 80</i> |
|----------|---|

- | | |
|----------|--------------|
| 9 | Vijačna noga |
|----------|--------------|

Opomba: Oprema in velikost vašega aparata se lahko razlikujeta od slik.

5.2 Upravljalno polje

Prek upravljalnega polja nastavite vse funkcije svojega aparata in dobite informacije o stanju delovanja.

→ Sl. **2**

- | | |
|----------|--|
| 1 | alarm izklopi opozorilni zvok. |
| 2 | ⏪/⏩ nastavi temperaturo hladilnika. |
| 3 | Prikaže nastavljeno temperaturo hladilnika v °C. |
| 4 | super vklopi ali izklopi Super hlajenje. |
| 5 | Ⓜ vklopi ali izklopi aparat. |

6 Oprema

Oprema vašega aparata je odvisna od modela.

6.1 Polica

Da imate boljši pregled in lahko hitreje vzamete živila iz aparata, izvlecite polico.

Polico lahko po potrebi prestavljate, tako da jo vzamete ven in jo znova vstavite na drugem mestu.

→ "Odstranjevanje police", *Stran 84*

6.2 Nosilec za steklenice

Steklenice varno shranjujte na nosilcu za steklenice.

Nosilec lahko po potrebi prestavljate, tako da ga vzamete ven in ga znova vstavite na drugem mestu.

→ "Odstranjevanje police", Stran 84

6.3 Predal za sadje in zelenjavo

Sveže sadje in zelenjavo v embalaži hranite v predalu za sadje in zelenjavo.

Narezano sadje in zelenjavo shranite pokrito ali neprodušno zaprto.

Glede na količino in vrsto shranjenih živil se lahko v predalu za sadje in zelenjavo kondenzira voda.

Kondenzat obrišite s suho krpo.

Sadje in zelenjavo, občutljivo na mraz, hranite izven aparata pri temperaturi od pribl. 8 °C 12 °C, da se ohranita kakovost in aroma, npr. ananas, banane, citrusne, kumare, bučke, papriko, paradižnik in krompir.

6.4 Predal za sadje in zelenjavo z regulatorjem vlažnosti

Sveže sadje in zelenjavo brez embalaže hranite v predalu za sadje in zelenjavo.

Narezano sadje in zelenjavo shranite pokrito ali neprodušno zaprto.

S pomočjo regulatorja vlage in posebnega tesnila lahko prilagajate vlažnost zraka v predalu za sadje in zelenjavo. Tako lahko sveže sadje in zelenjavo shranjujete do dvakrat dlje kot pri običajnem shranjevanju.

→ Sl. **3**

Vlažnost zraka v predalu za sadje in zelenjavo lahko nastavite glede na vrsto in količino živil, ki jih želite shraniti, tako da pritiskate regulator vlažnosti:

- Nizka vlažnost zraka Δ , če shranjujete predvsem sadje, mešana živila ali velike količine hrane.
- Visoka vlažnost zraka \blacklozen , če shranjujete predvsem zelenjavo ali majhne količine hrane.

Glede na količino in vrsto shranjenih živil se lahko v predalu za sadje in zelenjavo kondenzira voda.

Kondenzirano vodo obrišite s suho krpo in z regulatorjem vlažnosti nastavite nižjo vlažnost zraka.

Sadje in zelenjavo, občutljivo na mraz, hranite izven aparata pri temperaturi od pribl. 8 °C 12 °C, da se ohranita kakovost in aroma, npr. ananas, banane, citrusne, kumare, bučke, papriko, paradižnik in krompir.

6.5 Predal za maslo in sir

Maslo in trd sir shranjujte v predalu za maslo in sir.

6.6 Vratni predal

Vratni predal lahko po potrebi prestavljate, tako da ga vzamete ven in ga znova vstavite na drugem mestu.

→ "Odstranjevanje vratnega predala", Stran 84

6.7 Vratni predal, nastavljen po višini

Da vratni predal, nastavljen po višini, pomaknete navzdol, hkrati pritisnite na stranska gumba.

→ Sl. **4**

Vratni predal, nastavljen po višini, lahko premaknete navzgor, ne da pritisnete na gumba.

6.8 Pribor


Uporabljajte originalni pribor. Ta je prilagojen vašemu aparatu. Pribor vašega aparata je odvisen od modela.

Polica za jajca

Jajca varno shranjujte na polici za jajca.

7 Osnovno upravljanje

7.1 Vklop aparata

1. Pritisnite .
- ✓ Aparat začne hladiti.
2. Nastavite želeno temperaturo.
→ *Stran 81*

7.2 Napotki za obratovanje


- Ko vklopite aparat, lahko traja več ur, da bo nastavljena temperatura dosežena.
Ne vlagajte živil, dokler nastavljena temperatura ni dosežena.
- Ko zaprete vrata, lahko nastane podtlak. Vrata se težko spet odprejo. Počakajte trenutek, da se podtlak izravna.
- Temperatura v aparatu se spreminja odvisno od naslednjih pogojev:
 - Pogostnost odpiranja vrat
 - Napolnjenost
 - Temperatura sveže vloženih živil
 - Temperatura v prostoru
 - Direktna sončna svetloba

7.3 Izklop aparata

- ▶ Pritisnite .

7.4 Nastavitev temperature

Nastavitev temperature v hladilniku

- ▶ Tolikokrat pritisnite , da prikaz temperature kaže želeno nastavitev temperature.

Priporočena temperatura v hladilniku znaša 4 °C.

→ *"Nalepka OK", Stran 82*

8 Dodatne funkcije

Spoznajte dodatne funkcije, ki jih lahko nastavite na aparatu.

8.1 Super hlajenje

Pri Super hlajenje hladilnik hladi z največjo zmogljivostjo. Preden v hladilnik shranite velike količine živil, vklopite Super hlajenje.

Opomba: Ko je Super hlajenje vklopljen, je lahko aparat bolj glasen.

Vklop Super hlajenje

- ▶ Pritisnite super.
- ✓ super sveti.

Opomba: Po pribl. 15 urah aparat preklopi na normalno obratovanje.

Izklop Super hlajenje

- ▶ Pritisnite super.
- ✓ Prikaže se predhodno nastavljena temperatura.

9 Alarm

9.1 Alarm za vrata

Alarm za vrata se vklopi, če so vrata aparata dalj časa odprta. Oglasi se opozorilni akustični signal.

Izklop alarma za vrata

- ▶ Zaprite vrata aparata ali pritisnite alarm.
- ✓ Opozorilni zvok je izklopljen.

10 Hladilnik

V hladilniku lahko shranjujete meso, mesne izdelke, ribe, mlečne izdelke, jajca, pripravljene jedi in pecivo. Temperaturo lahko nastavite od 2 °C do 8 °C.

S shranjevanjem na hladnem lahko kratkoročno do srednjeročno hranite tudi hitro pokvarljiva živila. Čim nižja je izbrana temperatura, tem dlje ostanejo živila sveža.

10.1 Nasveti za vlaganje živil v hladilnik

- Shranjujte le sveža in nepoškodovana živila.
- Živila shranjujte neprodušno zaprta ali pokrita.
- Da ne ovirate kroženja zraka in da preprečite zamrzovanje živil, živil ne polagajte tako, da se neposredno dotikajo zadnje stene.
- Tople jedi in pijače naj se najprej ohladijo.
- Vedno upoštevajte proizvajalčev minimalni rok trajanja ali datum, do katerega je treba živilo uporabiti.

10.2 Hladilna območja v hladilniku

Zaradi kroženja zraka v hladilniku nastanejo različna hladilna območja.

Najhladnejše območje

Najhladnejše območje je med stransko vtisnjeno puščico in pod njo ležečo polico.

Nasvet: V najhladnejšem območju shranjujte hitro pokvarljiva živila, npr. ribe, klobase in meso.

Najtoplejše območje

Najtoplejše območje je na vratih čisto zgoraj.

Nasvet: V najtoplejšem območju hranite neobčutljiva živila, npr. trde sire in maslo. Tako lahko sir razvija svojo aromo, maslo pa ostane mehko za mazanje.

10.3 Nalepka OK

Z nalepko OK lahko preverite, ali so v hladilniku dosežena varna območja s temperaturo +4 °C ali manj, ki so priporočena za živila.

Nalepke OK nimajo vsi modeli.

Če nalepka ne kaže OK, postopoma znižujte temperaturo.

→ "Nastavitev temperature v hladilniku", Stran 81

Po vklopu aparata lahko traja do 12 ur, da je nastavljena temperatura dosežena.



Pravilna nastavitev

11 Odtaljevanje

11.1 Odtaljevanje hladilnika

Zaradi načina delovanja se med obratovanjem na zadnji steni hladilnika naberejo vodne kapljice ali ivje. Zadnja stena hladilnika se samodejno odtali.

Odtaljena voda odteče po žlebu skozi odtočno odprtino v uparjevalnik, zato je ni treba brisati.

Da voda lahko odteče in da ne nastajajo neprijetne vonjave, upoštevajte naslednje informacije: Očistite žleb za odtaljeno vodo in odtočno odprtino → *Stran 84*.

12 Čiščenje in nega

Da bo vaš aparat dolgo časa brezhibno deloval, ga skrbno čistite in negujte.

Nedostopna mesta mora očistiti strokovnjak servisne službe. Čiščenje s strani servisne službe lahko povzroči stroške.

12.1 Priprava aparata na čiščenje

1. Izklopite aparat. → *Stran 81*
2. Izključite aparat iz električnega omrežja.
Izvlcite vtič omrežnega priključnega vodnika iz vtičnice ali izklopite varovalko v omarici z varovalkami.
3. Iz naprave vzemite vsa živila in jih shranite na hladnem.
Na živila položite hladilne vložke, če jih imate.
4. Iz aparata odstranite vse dele opreme in pribora. → *Stran 84*
5. Odstranite polico nad predalom za sadje in zelenjavo. → *Stran 84*

12.2 Očistite aparat



OPOZORILO

Nevarnost električnega udara!

Vdirajoča vlaga lahko povzroči električni udar.

- ▶ Za čiščenje aparata ne uporabljajte parnega čistilnika ali visokotlačnega čistilnika.

Voda v luči ali v upravljalnih elementih je lahko nevarna.

- ▶ Voda za pomivanje ne sme zaiti v luč ali v upravljalne elemente.

POZOR!

Neustrezna čistilna sredstva lahko poškodujejo površine aparata.

- ▶ Ne uporabljajte trdih čistilnih blazinic ali gobic.
- ▶ Ne uporabljajte agresivnih ali abrazivnih čistil.
- ▶ Ne uporabljajte močnih alkoholnih čistil.

Če se v odtočni odprtini nabere tekočina, lahko steče čez rob uparjevalnika.

- ▶ Voda za izpiranje ne sme priti v odtočno odprtino.

Če dele opreme in pribor pomivate v pomivalnem stroju, se lahko preoblikujejo ali obarvajo.

- ▶ Delov opreme in pribora nikoli ne pomivajte v pomivalnem stroju.

1. Pripravite aparat za čiščenje. → *Stran 83*
2. Aparat, dele opreme, dele pribora in tesnila vrat očistite s krpo, mlačno vodo in nekaj pH-nevtralnega pomivalnega sredstva.
3. Temeljito osušite z mehko suho krpo.
4. Vstavite dele opreme in vgradite dele aparata.
5. Priključite aparat na elektriko. → *Stran 79*
6. Vključite aparat. → *Stran 81*
7. Vstavite živila.

12.3 Očistite žleb za odtaljeno vodo in odtočno odprtino

Da odtaljena voda lahko odteka, redno čistite odvod za odtaljeno vodo in odtočno odprtino.

- ▶ Previdno očistite odvod za odtaljeno vodo in odtočno odprtino, npr. z vatirano paličico.
→ Sl. **5**

12.4 Odstranjevanje delov opreme

Če želite temeljito očistiti dele opreme, jih vzemite iz aparata.

Odstranjevanje police

- ▶ Polico izvlecite in odstranite.
→ Sl. **6**

Odstranjevanje vratnega predala

- ▶ Vratni predal dvignite in odstranite.
→ Sl. **7**

Odstranjevanje vratnega predala, nastavljivega po višini

- ▶ Vratni predal, nastavljiv po višini, pomikajte navzgor, dokler se ne sprosti iz držala.
→ Sl. **8**

Odstranjevanje predala za sadje in zelenjavo

1. Zgornji predal za sadje in zelenjavo izvlecite do prislona.
2. Zgornji predal za sadje in zelenjavo spredaj dvignite ① in ga odstranite ②.
→ Sl. **9**
3. Spodnji predal za sadje in zelenjavo izvlecite do prislona.

4. Zapah izvlečnega vodila spodnjega predala za sadje in zelenjavo potisnite navzdol ① in odstranite predal za sadje in zelenjavo ②.
→ Sl. **10**

12.5 Odstranitev delov aparata

Če želite aparat temeljito očistiti, lahko določene dele odstranite iz aparata.

Demontaža police nad predalom za sadje in zelenjavo

1. Izvlecite predal za sadje in zelenjavo.
2. Odstranite polico ① in jo obrnite ②.
→ Sl. **11**
3. Pritrdila spodnjega pokrova potisnite navzven.
→ Sl. **12**
4. Pokrov spredaj privzdignite ① in ga zadaj izvlecite ②.
→ Sl. **13**

13 Odpravljanje motenj

Manjše motnje na aparatu lahko odpravite sami. Preverite informacije za odpravljanje motenj, preden se obrnete na pooblaščen servis. Tako se izognete nepotrebni stroškom.

OPOZORILO

Nevarnost električnega udara!

Nestrokovna popravila so nevarna.

- ▶ Popravila aparata sme izvajati samo izšolano strokovno osebje.
- ▶ Za popravilo aparata je dovoljeno uporabljati samo originalne nadomestne dele.
- ▶ Če se omrežni priključni vodnik aparata poškoduje, ga mora zamenjati proizvajalec ali njegova servisna služba ali podobna kvalificirana oseba, da se izognete nevarnostim.

Napaka	Vzrok in odprava napak
Aparat ne hladi, prikazi in luč svetijo.	Vklopljen je predstavitveni način. <ol style="list-style-type: none"> 1. Za 9 do 11 sekund pritisnite alarm, da se oglasi zvočni signal. 2. Po kratkem času preverite, če aparat hladi.
LED-osvetlitev ne deluje.	Možni so različni vzroki. <ul style="list-style-type: none"> ▶ Pokličite pooblaščen servis. Številko pooblaščenega servisa najdete v priloženem seznamu pooblaščenih servisov.
Na prikazu temperature se prikazuje E ali d .	Elektronika je zaznala napako. <ol style="list-style-type: none"> 1. Izklopite aparat. → <i>Stran 81</i> 2. Izključite aparat iz električnega omrežja. Izvlomite vtič omrežnega priključnega vodnika iz vtičnice ali izklopite varovalko v omarici z varovalkami. 3. Čez 5 minut znova priključite aparat. 4. Če se sporočilo še vedno prikazuje na zaslonu, pokličite pooblaščen servis. Številko pooblaščenega servisa najdete v priloženem seznamu pooblaščenih servisov.
Oglasi se opozorilni zvočni signal.	Možni so različni vzroki. <ul style="list-style-type: none"> ▶ Pritisnite alarm. ✓ Alarm se izklopi. Vrata aparata so odprta. <ul style="list-style-type: none"> ▶ Zaprite vrata aparata.

Napaka	Vzrok in odprava napak
Temperatura močno odstopa od nastavljenе.	<p>Možni so različni vzroki.</p> <ol style="list-style-type: none"> 1. Izklopite aparat. → <i>Stran 81</i> 2. Po pribl. 5 minutah znova vklopite aparat. → <i>Stran 81</i> <ul style="list-style-type: none"> – Če je temperatura previsoka, jo po nekaj urah znova preverite. – Če je temperatura prenizka, jo znova preverite naslednji dan.
Dno hladilnika je mokro.	<p>Žleb za odtaljeno vodo ali odtočna odprtina sta zamazana.</p> <ul style="list-style-type: none"> ▶ Očistite žleb za odtaljeno vodo in odtočno odprtino. → <i>Stran 84</i>
Aparat šumi, klokota, brenči, grgra ali klika.	<p>Ni napaka. Eden od motorjev deluje, npr. hladilni agregat, ventilator. Hladilno sredstvo se pretaka po ceveh. Motor, stikala ali magnetni ventili se vklaplajo ali izklaplajo. Ukrep ni potreben.</p>
Aparat je hrupen.	<p>Aparat ne stoji naravnost.</p> <ul style="list-style-type: none"> ▶ Izravnajte aparat s pomočjo vodne tehtnice in z navojnimi nogami.
	<p>Aparat ne stoji prosto.</p> <ul style="list-style-type: none"> ▶ Upoštevajte minimalne odmike aparata.
	<p>Deli opreme se majejo ali zatikajo.</p> <ul style="list-style-type: none"> ▶ Preverite dele opreme, ki jih je mogoče odstraniti, in jih po potrebi ponovno namestite.
	<p>Steklenice ali posode se dotikajo.</p> <ul style="list-style-type: none"> ▶ Steklenice ali posode razporedite tako, da se ne dotikajo.

13.1 Samopreizkus aparata

Vaš aparat ima funkcijo samotestiranja, s katero prikaže motnje, ki jih pooblaščen servis lahko odpravi.

1. Izklopite aparat. → *Stran 81*
2. Aparat po 5 minutah znova vklopite. → *Stran 81*
3. V 10 sekundah po vklopu 3 do 5 sekund držite **super**, da se oglasi zvočni signal.
 - ✓ Samopreizkus aparata se zažene.
 - ✓ Med samopreizkusom aparata se vmes oglasi dolg zvočni signal.
 - ✓ Če se po zaključenem samopreizku aparata oglasita 2 zvočna signala in prikaz temperature kaže nastavljeno temperaturo, je aparat brezhiben. Aparat se preklopi na normalno obratovanje.
 - ✓ Če se po koncu samotestiranja aparata oglasi 5 zvočnih signalov in **super** 10 sekund utripa, obvestite pooblaščen servis.

14 Skladiščenje in odstranjevanje

14.1 Prenehanje obratovanja aparata

1. Izklopite aparat. → *Stran 81*
2. Izključite aparat iz električnega omrežja.
Izvlomite vtič omrežnega priključnega vodnika iz vtičnice ali izklopite varovalko v omarici z varovalkami.
3. Iz aparata vzemite vsa živila.
4. Očistite aparat. → *Stran 83*
5. Da zagotovite prezračevanje notranjosti, pustite aparat odprt.

14.2 Odstranitev starega aparata v odpad

Okolju prijazna odstranitev v odpad omogoča ponovno uporabo dragocenih surovin.

OPOZORILO

Nevarnost ogroženosti zdravja!

Otroci se lahko zaprejo v aparat in s tem ogrozijo svoje življenje.

- ▶ Da otrokom otežite plezanje v aparat, iz njega ne odstranjujte polic in posod.
- ▶ Poskrbite, da se otroci ne zadržujejo v bližini odsluženega aparata.

OPOZORILO

Nevarnost požara!

Iz poškodovanih cevi lahko izteka vnetljivo hladilno sredstvo in uhajajo škodljivi plini, ki se lahko vnamejo.

- ▶ Pazite, da ne poškodujete cevi krogotoka hladilnega sredstva in izolacije.

1. Izvlomite vtič iz omrežnega priključnega vodnika.
2. Prerežite omreži priključni vodnik.
3. Aparat odstranite na okolju prijazen način.

Informacije o aktualnih možnostih odstranitve v odpad dobite pri strokovnem prodajalcu kot tudi na občinski ali mestni upravi.



Ta naprava je označena v skladu z evropsko smernico o odpadni električni in elektronski opremi (waste electrical and electronic equipment - WEEE).

V okviru smernice sta določena prevzem in recikliranje starih naprav, ki veljata v celotni Evropski uniji.

15 Servisna služba

Za delovanje pomembne originalne nadomestne dele v skladu z ustrezno uredbo o ekološki zasnovi izdelkov lahko dobite na našem pooblaščenem servisu najmanj 10 let od dne, ko je stroj dan na trg znotraj evropskega gospodarskega prostora.

Opomba: Poseg storitvenega servisa za stranke je v okviru lokalno veljavnih garancijskih pogojev proizvajalca brezplačen. Minimalna veljavnost garancije (garancija proizvajalca za zasebne porabnike) v evropskem gospodarskem prostoru znaša 2 leti v skladu z veljavnimi lokalnimi garancijskimi pogoji. Garancijski pogoji ne vplivajo na druge pravice ali terjatve, do katerih ste upravičeni po lokalnem pravu.

Podrobne informacije o garancijskem roku in pogojih v vaši državi dobite na našem pooblaščenem servisu, pri vašem trgovcu ali na naši spletni strani.

Ko pokličete pooblaščen servis, potrebujete številko proizvoda (E-Nr.) in proizvodno številko (FD) aparata. Kontaktne podatke servisne službe najdete v priloženem seznamu servisov ali na naši spletni strani.

15.1 Številka izdelka (E-Nr.) in proizvodna številka (FD)

Identifikacijsko številko izdelka (E-Nr.) in proizvodno številko (FD) najdete na tipski tablici stroja.

→ Sl. **1** / **5**

Da boste svoje podatke o aparatu in telefonsko številko servisne službe hitro našli, si jih zapišite.

16 Tehnični podatki

Hladilno sredstvo, uporabna prostornina in drugi tehnični podatki so navedeni na tipski ploščici.

→ Sl. **1** / **5**

Ta proizvod vsebuje vir svetlobe razreda energetske učinkovitosti G. Vir svetlobe je na voljo kot nadomestni del, ki ga sme zamenjati le za to izšolan strokovno osebje.

Nadaljnje informacije glede vašega modela najdete na spletu pod <https://eprel.ec.europa.eu/>¹. Ta spletni naslov je povezava na uradno EU podatkovno zbirko proizvodov EPREL. Nato sledite navodilom v iskalniku modelov. Oznaka modela je sestavljena iz znakov pred poševnico v številki izdelka (E-Nr.) na tipski ploščici. Sicer pa lahko oznako modela najdete tudi v prvi vrstici energijske nalepke EU.

¹ Velja le za države evropske gospodarske skupnosti



Thank you for buying a Bosch Home Appliance!

Register your new device on MyBosch now and profit directly from:

- **Expert tips & tricks for your appliance**
- **Warranty extension options**
- **Discounts for accessories & spare-parts**
- **Digital manual and all appliance data at hand**
- **Easy access to Bosch Home Appliances Service**

Free and easy registration – also on mobile phones:

www.bosch-home.com/welcome

BOSCH
HOME APPLIANCES
SERVICE

Looking for help? You'll find it here.

Expert advice for your Bosch home appliances, help with problems or a repair from Bosch experts.

Find out everything about the many ways Bosch can support you:

www.bosch-home.com/service

Contact data of all countries are listed in the attached service directory.

BSH Hausgeräte GmbH

Carl-Wery-Straße 34
81739 München, GERMANY
www.bosch-home.com

A Bosch Company



9001914488 (040110)

bg, hr, ro, sl