



**BOSCH**



**Register** your  
new device on  
MyBosch now and  
get free benefits:  
[bosch-home.com/  
welcome](https://bosch-home.com/welcome)

# Хладилник с фризер

**KGN..**

**[bg]** Ръководство за употреба

## Съдържание

<b>1 Безопасност .....</b>	<b>4</b>	<b>7 Основни положения при работа с уреда .....</b>	<b>16</b>
1.1 Общи указания.....	4	7.1 Включване на уреда.....	16
1.2 Употреба по предназначение.....	4	7.2 Указания за използване.....	16
1.3 Ограничение на кръга от потребители .....	4	7.3 Изключване на уреда.....	16
1.4 Сигурен транспорт .....	4	7.4 Настройка на температурата.....	16
1.5 Безопасно инсталиране .....	5	<b>8 Допълнителни функции .....</b>	<b>17</b>
1.6 Сигурна употреба .....	6	8.1 Суперохлаждане .....	17
1.7 Повреден уред .....	8	8.2 Автоматично Интензивно замразяване .....	17
<b>2 Предотвратяване на материални щети.....</b>	<b>10</b>	8.3 Ръчно Интензивно замразяване.....	17
<b>3 Опазване на околната среда и икономия .....</b>	<b>10</b>	8.4 Съботен режим .....	18
3.1 Предаване на опаковката за отпадъци .....	10	<b>9 Аларма .....</b>	<b>18</b>
3.2 Пестене на енергия.....	10	9.1 Аларма на вратата.....	18
<b>4 Разполагане и свързване .....</b>	<b>11</b>	9.2 Аларма за температурата.....	18
4.1 Обхват на доставката.....	11	<b>10 Хладилно отделение.....</b>	<b>19</b>
4.2 Критерии за мястото на монтаж.....	11	10.1 Съвети за складиране на храни в хладилното отделение.....	19
4.3 Монтиране на уреда.....	12	10.2 Температурни зони в хладилното отделение .....	19
4.4 Подгответе уреда за първата употреба.....	12	<b>11 Фризер .....</b>	<b>20</b>
4.5 Свързване на уреда към електрозахранващата мрежа .....	12	11.1 Капацитет на замразяване.....	20
<b>5 Запознаване .....</b>	<b>13</b>	11.2 Цялостно използване на обема на камерата.....	20
5.1 Уред .....	13	11.3 Съвети за складиране на храни в камерата.....	20
5.2 Панел за обслужване .....	14	11.4 Съвети за замразяване на пресни храни.....	20
<b>6 Оборудване .....</b>	<b>15</b>	11.5 Трайност на замразения продукт при -18 °C.....	21
6.1 Поставка.....	15	11.6 Методи на размразяване за продукти .....	21
6.2 Поставка за бутилки.....	15	<b>12 Размразяване .....</b>	<b>22</b>
6.3 Контейнер за съхранение.....	15	12.1 Размразяване в камерата....	22
6.4 Контейнер за плодове и зеленчуци .....	15		
6.5 Отделение на вратата .....	15		
6.6 Принадлежности .....	15		

<b>13 Почистване и поддръжка .....</b>	<b>22</b>
13.1 Подготовка на уреда за почистване .....	22
13.2 Почистване на уреда .....	22
13.3 Сваляне на елементите на оборудването .....	23
<b>14 Отстраняване на неизп- равности .....</b>	<b>25</b>
14.1 Спиране на тока .....	28
14.2 Извършване на самостоя- телен тест на уреда .....	28
<b>15 Съхранение и предаване за отпадъци .....</b>	<b>28</b>
15.1 Изваждане на уреда от употреба .....	28
15.2 Предаване за отпадъци на излезли от употреба уреди .....	29
<b>16 Отдел по обслужване на клиенти .....</b>	<b>29</b>
16.1 Номер на изделието (E- Nr.) и заводски номер (FD) .....	29
<b>17 Технически данни .....</b>	<b>30</b>



## 1 Безопасност

Спазвайте указанията за безопасност по-долу.

### 1.1 Общи указания

- Прочетете внимателно това ръководство.
- Запазете ръководството, както и продуктовата информация, за по-нататъшна справка или за следващите собственици.
- Не свързвайте уреда в случай на повреда, получена по време на транспортирането.

### 1.2 Употреба по предназначение

Използвайте уреда само:

- за охлаждане и замразяване на хранителни продукти и за приготвяне на кубчета лед.
- в домакинството и в затворени помещения в домашна обстановка.
- до височина от 2000 m над морското равнище.

### 1.3 Ограничение на кръга от потребители

Този уред може да се използва от деца на възраст над 8 години и от лица с намалени физически, сетивни или умствени способности или липса на опит и/или знания, ако са под наблюдение или са инструктирани относно безопасната употреба на уреда и са разбрали произтичащите от употребата опасности. Децата не трябва да играят с уреда.

Почистването и поддръжката от страна на потребителя не трябва да се извършват от деца без наблюдение.

### 1.4 Сигурен транспорт

#### ПРЕДУПРЕЖДЕНИЕ – Опасност от нараняване!

Високото тегло на уреда може да доведе до наранявания при повдигане.

- ▶ Не повдигайте сами уреда.

## 1.5 Безопасно инсталиране

### **⚠ ПРЕДУПРЕЖДЕНИЕ – Опасност от токов удар!**

Некомпетентно извършено инсталиране представлява опасност.

- ▶ Свързвайте и експлоатирайте уреда само в съответствие с данните на фабричната табелка.
- ▶ Уредът трябва да се свързва към електрическа мрежа с променлив ток единствено посредством инсталиран според правилата заземен контакт.
- ▶ Системата от защитни проводници на електрическата сградна инсталация трябва да е инсталирана съгласно изискванията.
- ▶ Никога не захранвайте уреда посредством външно комутационно устройство, напр. таймер или дистанционно управление.
- ▶ Ако уредът е вграден, щепселът на кабела за свързване към мрежата трябва да е свободно достъпен, или ако не е възможен свободен достъп, в положената неподвижно електрическа инсталация трябва да се вгради разделително приспособление за всички полюси съгласно разпоредбите за монтаж.
- ▶ При разполагане на уреда не допускайте притискане или повреждане на кабела за свързване към мрежата.

Повредена изолация на кабела за свързване към мрежата представлява опасност.

- ▶ Никога не допускайте контакт на кабела за свързване към мрежата с източници на топлина.

### **⚠ ПРЕДУПРЕЖДЕНИЕ – Опасност от експлозия!**

Ако отворите за проветрение на уреда са затворени, при теч от хладилния кръг може да се образува запалима смес от въздух и газ.

- ▶ Отворите за проветрение в корпуса на уреда или във вградения корпус да не се затварят.

### **⚠ ПРЕДУПРЕЖДЕНИЕ – Опасност от пожар!**

Употребата на удължен кабел за свързване към мрежата и неразрешени адаптери представлява опасност.

- ▶ Не използвайте разклонители или удължители.
- ▶ Използвайте само разрешени от производителя адаптери и кабели за свързване към мрежата.
- ▶ Ако кабелът за свързване към мрежата е твърде къс и не е наличен по-дълъг кабел за свързване към мрежата, се свържете със специализирана фирма за електротехнически услуги, за да адаптирате домашната разпределителна мрежа. Преносими разклонители или захранващи блокове могат да прегреят и да предизвикат пожар.
- ▶ Преносими разклонители или захранващи блокове да не се поставят от задната страна на уредите.

## **1.6 Сигурна употреба**

### **⚠ ПРЕДУПРЕЖДЕНИЕ – Опасност от токов удар!**

Проникващата влага може да предизвика токов удар.

- ▶ Използвайте уреда само в затворени помещения.
- ▶ Никога не излагайте уреда на силна топлина и влага.
- ▶ За почистване на уреда не използвайте машина за почистване с пара или с високо налягане.

### **⚠ ПРЕДУПРЕЖДЕНИЕ – Опасност от задушаване!**

Деца могат да нахлузят на главата си опаковъчния материал или да се увият в него и да се задушат.

- ▶ Дръжте далеч от деца опаковъчния материал.
  - ▶ Не допускайте деца да играят с опаковъчния материал.
- Деца могат да вдишат или да погълнат малки части и да се задушат.
- ▶ Дръжте далеч от деца малките части.
  - ▶ Не допускайте деца да играят с малки части.

**⚠ ПРЕДУПРЕЖДЕНИЕ – Опасност от експлозия!**

При повреждане на кръга на хладилния агент запалимият хладилен агент може да изтече и да експлодира.

- ▶ За ускоряване на процеса на размразяване не използвайте други механични съоръжения или други средства, различни от препоръчаните от производителя.
- ▶ Освободете замръзналите хранителни продукти с тъп предмет, напр. дървена лъжица.

Продукти с възпламеними аерозоли и експлозивни вещества, напр. спрейове, могат да експлодират.

- ▶ Не съхранявайте в уреда продукти с възпламеними аерозоли и експлозивни вещества.

**⚠ ПРЕДУПРЕЖДЕНИЕ – Опасност от пожар!**

Електрическите уреди във вътрешността на уреда могат да доведат до пожар, напр. отоплителни уреди или електрически ледогенератори.

- ▶ Не използвайте електроуреди в уреда.

**⚠ ПРЕДУПРЕЖДЕНИЕ – Опасност от нараняване!**

Съдове с газирани напитки могат да се спукат.

- ▶ Не съхранявайте съдове с газирани напитки във фризера.

Нараняване на очите поради изтичане на запалим хладилен агент и вредни газове.

- ▶ Пазете тръбите на контура на хладилния агент и изолацията от повреждане.

Уредът може да се преобърне.

- ▶ Не стъпвайте върху основата, чекмеджетата или вратите и не се подпирайте на тях.

**⚠ ПРЕДУПРЕЖДЕНИЕ – Опасност от изгаряния!**

Отделни части на задната страна на уреда при работа се нагряват.

- ▶ Никога не докосвайте горещите части.

### **⚠ ПРЕДУПРЕЖДЕНИЕ – Опасност от студено изгаряне!**

Контактът със замразени продукти и студени повърхности може да доведе до нараняване.

- ▶ Никога не поставяйте в устата си замразени продукти непосредствено след изваждане от фризера.
- ▶ Избягвайте продължителен контакт на кожата със замразени продукти, лед и тръбите във фризера.

### **⚠ ВНИМАТЕЛНО – Опасност от увреждане на здравето!**

За да избегнете замърсяване на храни, спазвайте следните указания.

- ▶ Ако вратата се отвори за дълго, може да се повиши значително температурата в уреда.
- ▶ Повърхностите, които влизат в контакт с хранителни продукти и достъпни системи за изтичане, редовно да се почистват.
- ▶ Суровото месо и рибата да се съхраняват в контейнерите в хладилника така, че да не докосват другите продукти или да не капят върху тях.
- ▶ Ако хладилникът/камерата са празни за дълго, изключете ги, размразете, почистете и оставете отворена вратата, за да се избегне образуване на плесен.

Частите в уреда от метал или метална оптика могат да съдържат алуминий. Когато кисели хранителни продукти влезнат в контакт с алуминия, алуминиевите йони могат да преминат в хранителните продукти.

- ▶ Не яжте замърсените хранителни продукти.

## **1.7 Повреден уред**

### **⚠ ПРЕДУПРЕЖДЕНИЕ – Опасност от токов удар!**

Повреден уред или кабел за свързване към мрежата представляват опасност.

- ▶ Никога не пускайте в експлоатация повреден уред.
- ▶ Никога не дърпайте кабела за свързване към мрежата, за да отделите уреда от електрозахранващата мрежа. Винаги хващайте щепсела на кабела за свързване към мрежата.



- ▶ Ако уредът или кабелът за свързване към мрежата са повредени, незабавно издърпайте щепсела на кабела за свързване към мрежата от контакта или изключете предпазителя в кутията с предпазители.
- ▶ Свържете се със службата за обслужване на клиенти.  
→ Страница 29

Некомпетентно извършените ремонти представляват опасност.

- ▶ Само обучен за целта специализиран персонал трябва да извършва ремонти на уреда.
- ▶ За ремонта на уреда трябва да се използват само оригинални резервни части.
- ▶ Ако кабелът за свързване към мрежата на този уред бъде повреден, той трябва да се смени от производителя или неговия отдел по обслужване на клиенти, или от друго лице с подобна квалификация, за да се избегнат опасности.

### **ПРЕДУПРЕЖДЕНИЕ – Опасност от пожар!**



При повреждане на тръбите могат да излезнат запалим хладилен агент и вредни газове и да се възпламенят.

- ▶ Пазете уреда далеч от огън или източници на запалване.
- ▶ Проветрете помещението.
- ▶ Изключете уреда. → Страница 16
- ▶ Издърпайте щепсела на кабела за свързване към мрежата от контакта или изключете предпазителя в кутията с предпазители.
- ▶ Свържете се с отдела по обслужване на клиенти.  
→ Страница 29

## 2 Предотвратяване на материални щети

### ВНИМАНИЕ!

Заклещването на ролките на уреда може да повреди пода при бутане на уреда.

- ▶ Транспортирайте уреда с ръчна количка.
- ▶ При избутване на уреда използвайте защита за пода и не премествайте на зигзаг.

Чрез използването на подиуми, поставки или врати на уреда като места за сядане или качване уредът може да се повреди.

- ▶ Не стъпвайте върху основата, чекмеджетата или вратите и не се подпирайте на тях.

Чрез замърсявания с масло или грес могат да се напукат пластмасовите части и уплътненията на вратите.

- ▶ Поддържайте пластмасовите части и уплътненията на вратите чисти от масло и грес.

Частите в уреда от метал или метална оптика могат да съдържат алуминий. Алуминият реагира при контакт с кисели хранителни продукти.

- ▶ Не складирайте хранителни продукти неупаковани в уреда.

## 3 Опазване на околната среда и икономия

### 3.1 Предаване на опаковката за отпадъци

Опаковъчните материали са съвместими с околната среда и могат да се използват повторно.

- ▶ Предавайте отделните компоненти за отпадъци разделно според вида.

### 3.2 Пестене на енергия

Ако спазвате тези указания, Вашият уред ще консумира по-малко ток.

#### Избор на място на поставяне

- Пазете уреда от директна слънчева светлина.
- Инсталирайте уреда на максимално разстояние спрямо радиатори, печки и други източници на топлина:
  - 30 мм разстояние спрямо печки на електричество или газ.
  - 300 мм разстояние спрямо печки на течно гориво или въглища.
- Спазвайте малко странично разстояние до стената.
- Никога не покривайте или затваряйте външните вентилационни отвори.

#### Пестене на енергия при употреба

**Бележка:** Разположението на елементите на оборудването не влияе на разхода на електроенергия на уреда.

- Само за кратко отваряйте уреда и го затваряйте внимателно.

- Никога не покривайте или затваряйте вътрешните отвори за проветрение или външните вентилационни отвори.
- Транспортирайте купените хранителни продукти в хладилна чанта и ги поставете бързо в уреда.
- Оставете топлите хранителни продукти и напитки да се охладят преди съхранението.
- Поставете замразените продукти за размразяване в хладилното отделение, за да използвате студа на замразените продукти.
- Винаги оставайте малко пространство между хранителните продукти и задната стена.

## 4 Разполагане и свързване

### 4.1 Обхват на доставката

Проверявайте след разопаковането всички части за транспортни щети и пълнота на доставката. В случаи на рекламация се обърнете към Вашия търговец или към нашата служба за обслужване на клиенти → Страница 29.

Доставката включва:

- Свободно стоящ уред
- Оборудване и принадлежности<sup>1</sup>
- Ръководство за монтаж
- Ръководство за употреба
- Списък с клиентските служби
- Гаранционна книжка<sup>2</sup>
- Енергиен етикет
- Информация за разхода на електроенергия и за шумове

<sup>1</sup> Според оборудването на уреда

<sup>2</sup> Не във всички страни

### 4.2 Критерии за мястото на монтаж

#### ПРЕДУПРЕЖДЕНИЕ Опасност от експлозия!

Ако уредът е в малка стая, при теч от хладилния кръг може да се образува запалима смес от въздух и газ.

- ▶ Поставете уреда само в помещение, което има минимум обем от 1 м<sup>3</sup> на 8 г хладилен агент. Количеството хладилен агент е върху типовата табелка. → "Уред", Фиг.

**1/6**, Страница 14

Теглото на уреда може да възлиза на до 120 кг в зависимост от модела.

За да се поеме теглото на уреда, трябва основата да е достатъчно стабилна.

#### Разрешена температура в помещението

Разрешената температура в помещението зависи от климатичния клас на уреда.

Климатичният клас е върху типовата табелка. → "Уред", Фиг. **1/6**, Страница 14

Климатичен клас	Разрешена температура в помещението
SN	10 °C...32 °C
N	16 °C...32 °C
ST	16 °C...38 °C
T	16 °C...43 °C

Уредът е напълно годен за експлоатация в рамките на разрешената температура в помещението.

Ако уред от климатичен клас SN се използва при по-ниска температура в помещението, може да се изключи вероятността за повреди на уреда до температура в помещението от 5°C.

### **Over-and-Under и Side-by-Side поставяне**

Ако 2 охлаждащи уреда се поставят един над друг или един до друг, между тях трябва да има минимум 150 mm разстояние. За избраните уреди е възможно поставяне без минимално разстояние. Попитайте за това Вашия специализиран търговец или кухненски дизайнер.

## **4.3 Монтиране на уреда**

- ▶ Монтирайте уреда съгласно приложеното ръководство за монтаж.

## **4.4 Подгответе уреда за първата употреба**

1. Вземете информационния материал.
2. Отстранете защитните фолиа и транспортните предпазители, напр. лентите тиксо и картона.
3. Почистване за пръв път на уреда. → *Страница 22*

## **4.5 Свързване на уреда към електрозахранващата мрежа**

1. Включете щепсела на кабела за свързване към мрежата на уреда в електрически контакт в близост до уреда.

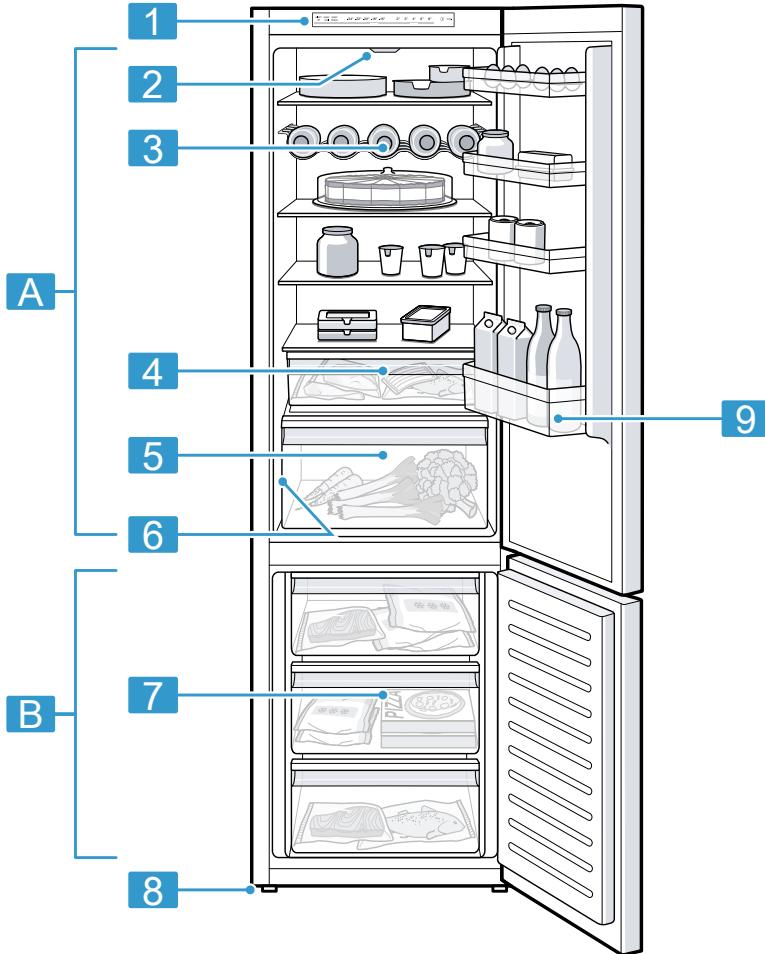
Техническите параметри за свързване на уреда са посочени на фирмената табелка. → "Уред", Фиг. **1/6**, Страница 14

2. Проверете стабилното положение на щепсела.
- ✓ Уредът е готов за работа.

## 5 Запознаване

### 5.1 Уред

Тук ще намерите общ преглед на компонентите на Вашия уред.



**1**

**A** Хладилно отделение  
→ Страница 19

**B** Фризер → Страница 20

**1** Панел за обслужване  
→ Страница 14

**2** Осветление

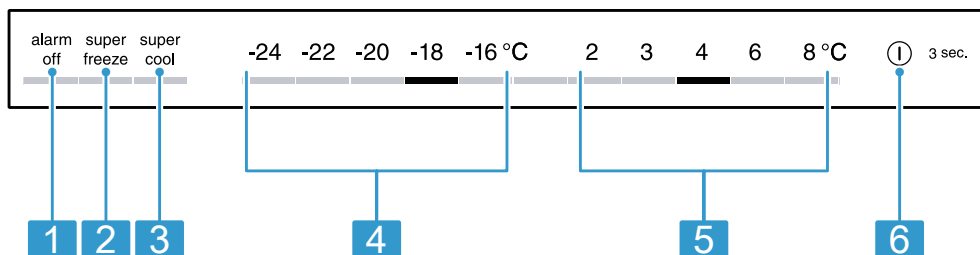
- 3** Поставка за бутилки  
→ Страница 15
- 4** Контейнер за съхранение  
→ Страница 15
- 5** Контейнер за плодове и зеленчуци → Страница 15
- 6** Фабрична табелка  
→ Страница 30

- 7** Кутия за замразени продукти → Страница 23
- 8** Завинтвачи се крачета
- 9** Отделение на вратата за големи шишета  
→ Страница 15

**Бележка:** Възможни са отклонения между уреда и фигурите в зависимост от оборудването.

## 5.2 Панел за обслужване

Посредством панела за обслужване се настройват всички функции на Вашия уред и се извежда информация относно режима на работа.



- 2**
- 1** alarm off изключва предупредителния сигнал.
- 2** super freeze включва или изключва Интензивно замразяване.
- 3** super cool включва или изключва Суперохлаждане.
- 4** Показва настроената температура в камерата в °C.
- 5** Показва настроената температура в хладилното отделение в °C.

- 6** ① 3 sec. включва или изключва уреда.

## 6 Оборудване

Оборудването на уреда е в зависимост от модела.

### 6.1 Поставка

За да променят рафта според нуждата, извадете го и го поставете на друго място.

→ "Сваляне на отделението",

Страница 23

### 6.2 Поставка за бутилки

Складирайте бутилките сигурно в отделението.

За да променят отделението за бутилки според нуждата, можете да го извадите и да го поставите на друго място.

→ "Сваляне на отделението",

Страница 23

### 6.3 Контейнер за съхранение

В контейнера за съхранение температурите са по-ниски отколкото в хладилното отделение. Възможни са температури под 0 °C за кратко време.

За да постигнете температури близки до 0 °C в отделението за складиране, настройте температурата на хладилното отделение на 2 °C. → Страница 16

Използвайте по-ниските температури в отделението за съхраняване, за да съхранявате лесно развалящите се хранителни продукти, напр. риба, месо и салам.

### 6.4 Контейнер за плодове и зеленчуци

Складирайте пресните плодове и зеленчуци опаковани в контейнера за плодове и зеленчуци.

Складирайте разрязаните плодове и зеленчуци покрити или опаковани без въздух.

В зависимост от съхраняваните количества и продуктите за съхранение в контейнера за плодове и зеленчуци може да се образува кондензат.

Отстранете кондензата със суха кърпа.

За да се запазят качеството и ароматът, съхранявайте чувствителните към студ плодове и зеленчуци извън уреда при температури от ок. 8 °C до 12 °C, напр. ананас, банани, цитрусови плодове, краставици, тиквички, чушки, домати и картофи.

### 6.5 Отделение на вратата

За да променят отделението на вратата според нуждата, можете да го извадите да го използвате отново на друго място.

→ "Сваляне на отделението на вратата", Страница 23

### 6.6 Принадлежности

Използвайте оригинални принадлежности. Те са специално приготвени за Вашия уред.

Принадлежностите на Вашия уред зависят от модела.

#### Отделение за яйца

Поставяйте сигурно яйцата в отделението.

#### Поставка за лед

Използвайте поставката за лед, за да генерирате кубчета лед.

## Генериране на ледчета

За производство на кубчета лед използвайте единствено питейна вода.

1. Напълнете поставката за лед до  $\frac{3}{4}$  с питейна вода и поставете във фризера.

Замръзналата поставка за лед се освобождава само с тъп предмет, напр. дръжка на лъжица.

2. За изваждане на кубчетата лед поставете поставката за лед за кратко под течеща вода или я усучете леко.

Не поставяйте храни преди настроената температура да се достигне.

- Отчасти челните страни на корпуса се затоплят леко. Това предотвратява образуване на кондензат в областта на уплътнение-то на вратата.
- Ако затворите вратата, може да се получи вакуум. Вратата се отваря трудно. Изчакайте един момент докато вакуумът се изравни.

---

## 7 Основни положения при работа с уреда

### 7.1 Включване на уреда

1. Електрическо свързване на уреда. → *Страница 12*

**Бележка:** Ако уредът преди това е бил изключен от панела за обслужване, задръжте  $\text{Ⓢ}$  3 sec. натиснат за 3 секунди.

- ✓ Уредът започва да охлажда.
  - ✓ Прозвучава тон, температурната индикация (камера) мига и **alarm off** мига, тъй като камерата още е твърде топла.
2. Изключете предупредителния сигнал с **alarm off**.
  - ✓ **alarm off** угасва, веднага щом уредът достигне настроената температура.
  3. Настройте желаната температура. → *Страница 16*

### 7.2 Указания за използване

- Ако сте включили уреда, няколко часа са нужни до достигане на настроената температура.

### 7.3 Изключване на уреда

- ▶ Задръжте натиснато  $\text{Ⓢ}$  3 sec. за 3 секунди.

### 7.4 Настройка на температурата

#### Настройка на температурата на хладилното отделение

- ▶ Натиснете желаната температура.  
Препоръчителната температура в хладилното отделение възлиза на 4 °C.

#### Настройка на температурата в камерата

- ▶ Натиснете желаната температура.  
Препоръчителната температура в камерата възлиза на -18 °C.



## 8 Допълнителни функции

### 8.1 Суперохлаждане

При Суперохлаждане хладилното отделение се охлажда максимално. Преди складиране на големи количества храни включете Суперохлаждане.

**Бележка:** Когато Суперохлаждане е включена, е възможна засилена поява на шумове.

#### Суперохлаждане включване

- ▶ Натиснете **super cool**.
- ✓ **super cool** свети.

**Бележка:** След около 6 часа уредът превключва в нормален режим на работа.

#### Суперохлаждане изключване

- ▶ Натиснете **super cool**.

### 8.2 Автоматично Интензивно замразяване

При автоматичното Интензивно замразяване камерата се охлажда в значително по-голяма степен, отколкото в нормален режим на работа. Така хранителните продукти по-бързо замръзват. Автоматичното Интензивно замразяване се включва, ако поставяте пресни хранителни продукти започвайки от дясно в най-долния контейнер за замразени продукти. Автоматичното Интензивно замразяване е активирано фабрично. Можете да деактивирате автоматичното Интензивно замразяване.

Когато автоматичното Интензивно замразяване е включено, свети **super freeze** и може да има множество шумове.

Уредът преминава след свършване на автоматичното Интензивно замразяване в нормален режим.

#### Активиране на автоматично Интензивно замразяване

- ▶ Задръжте **super freeze** натиснато за 5 секунди.
- ✓ Ако прозвучат 2 акустични сигнала, автоматичното Интензивно замразяване е активирано.

#### Деактивиране на автоматично Интензивно замразяване

- ▶ Задръжте **super freeze** натиснато за 5 секунди.
- ✓ Ако прозвучат 3 акустични сигнала, автоматичното Интензивно замразяване е деактивирано.

#### Прекъсване на автоматичното Интензивно замразяване

- ▶ Натиснете **super freeze**.

### 8.3 Ръчно Интензивно замразяване

При Интензивно замразяване фризерът се охлажда максимално. Включете Интензивно замразяване 4 до 6 часа преди складирането на количество хранителни продукти от 2 кг в камерата. За да използвате възможността за замразяване, използвайте Интензивно замразяване.  
→ *"Предпоставки за замразяваща способност", Страница 20*

**Бележка:** Когато Интензивно замразяване е включена, е възможна засилена поява на шумове.

## Включване на ръчно Интензивно замразяване

- ▶ Натиснете **super freeze**.
- ✓ **super freeze** свети.

**Бележка:** След около 54 часа уредаът превключва в нормален режим на работа.

## Изключване на ръчно Интензивно замразяване

- ▶ Натиснете **super freeze**.

## 8.4 Съботен режим

За да можете да използвате уреда и в събота, Съботен режим не изключва непременно всички необходими функции.

По време на Съботен режим следните функции са изключени:

- Суперохлаждане
- Автоматично Интензивно замразяване и ръчно Интензивно замразяване
- Аларма
- Вътрешно осветление
- Акустични сигнали
- Съобщения в панела за обслужване

**Бележка:** По време на Съботен режим се изключва осветлението на панела за обслужване. **super freeze** свети с намалена яркост.

## Съботен режим включване

- ▶ Задръжте натиснат **super freeze** за 15 секунди докато прозвучи акустичен сигнал.
- ✓ **super freeze** свети.

**Бележка:** След около 80 часа уредаът превключва в нормален режим на работа.

## Съботен режим изключване

- ▶ Задръжте натиснат **super freeze** за 15 секунди докато прозвучи акустичен сигнал.

---

## 9 Аларма

### 9.1 Аларма на вратата

Ако вратата на уреда остане отворена по-продължително, се включва алармата на вратата.

Предупредителен сигнал прозвучава, **alarm off** мига и настроената температура на засегнатото отделение мига.

### Изключване на алармата на вратата

- ▶ Затворете вратата на уреда или натиснете **alarm off**.
- ✓ Предупредителният тон е изключен.

### 9.2 Аларма за температурата

Алармата за температурата се включва, когато във фризера е твърде топло.

Прозвучава предупредителен тон, настроената температура (фризер) и **alarm off** мигат.

### ВНИМАТЕЛНО

#### Опасност от увреждане на здравето!

При размразяване е възможно размножаване на бактерии и замразените продукти могат да се развалят.

- ▶ Частично или напълно размразени хранителни продукти не замразявайте повторно.
- ▶ Замразете отново едва след сваряване или печене.

- ▶ Не изчакавайте края на периода на съхранение.

Температурната аларма може да се включи в следните случаи:

- Уредът се пуска в експлоатация. Складирайте хранителните продукти едва когато настроената температура е достигната.
- Поставят се големи количества пресни хранителни продукти. Преди складирането на по-големи количества хранителни продукти включвайте Интензивно замразяване.
- Вратата на камерата е отворена твърде дълго. Проверете дали замразеният продукт е замразен или размразен.

### Изключване на температурната аларма

- ▶ Натиснете **alarm off**.
- ✓ Предупредителният тон е изключен.

## 10 Хладилно отделение

В хладилното отделение можете да съхранявате месо, салам, риба, млечни продукти, яйца, пригответи ястия и печива.

Може да се настрои температура от 2 °C до 8 °C.

Благодарение на съхранението на студено можете да съхранявате за кратък или средно дълъг период от време и лесно развалящи се хранителни продукти. Колкото по-ниска е избраната температура, толкова по-дълго се запазват продуктите.

### 10.1 Съвети за складиране на храни в хладилното отделение

- Складирайте само пресни и неразвалени хранителни продукти.
- Складирайте хранителните продукти опаковани без въздух или покрити.
- За да не се влоши циркулацията на въздуха и да се избегне замръзването на хранителните продукти, не ги поставяйте в директен контакт върху задната стена.
- Първо изчакайте да изстинат топлите храни и напитки.
- Спазвайте зададената от производителя минимална трайност или дата на консумация.

### 10.2 Температурни зони в хладилното отделение

Чрез циркулацията на въздуха в хладилното отделение има различни температурни зони.

#### Зона с най-ниска температура

Най-студената зона се намира между отпечатаната встрани стрелка и разположената под нея поставка.

**Съвет:** Съхранявайте лесно развалящите се хранителни продукти в най-студената зона, напр. риба, салам и месо.

#### Зона с най-висока температура

Най-топлата зона се намира най-горе на вратата.

**Съвет:** Съхранявайте нечувствителни храни в най-топлата зона, напр. кашкавал и масло. Така сиреното може да развие своя аромат, маслото може да се размазва.

## 11 Фризер

В камерата можете да съхранявате продукти за дълбоко замразяване, да замразявате храни и да генерирате ледчета.

Може да се настрои температура от  $-16\text{ }^{\circ}\text{C}$  до  $-24\text{ }^{\circ}\text{C}$ .

Дългосрочното съхранение на хранителни продукти трябва да става при температура  $-18\text{ }^{\circ}\text{C}$  или по-ниска.

Чрез складирането във фризера можете дългосрочно да съхранявате развалящи се храни. Ниските температури забавят или спират развалянето.

### 11.1 Капацитет на замразяване

Максималното количество за замразяване указва какво количество хранителни продукти за колко часа може да бъде замразено изцяло. Данни за количество за замразяване са посочени на фабричната табелка. → "Уред", Фиг. 1/6, Страница 14

### Предпоставки за замразяваща способност

1. Ок. 24 часа преди поставянето на пресни продукти включете Интензивно замразяване.  
→ "Включване на ръчно Интензивно замразяване", Страница 18
2. Първо поставете хранителните продукти отцясно в най-долното отделение на камерата.

### 11.2 Цялостно използване на обема на камерата

Научете как да поставяте максимално количество продукти в камерата.

1. Извадете всички елементи на оборудването от фризера.  
→ Страница 23
2. Съхранявайте хранителните продукти непосредствено върху поставките и дъното на фризера.

### 11.3 Съвети за складиране на храни в камерата

- Складирайте хранителните продукти опаковани без въздух.
- Хранителните продукти за замразяване не трябва да попадат в контакт със замразени хранителни продукти.
- Разпределете хранителните продукти по цялата повърхност в контейнерите за замразени продукти.
- За да замразите по-големи количества пресни храни бързо и щадящо, ги поставяйте в най-долния контейнер на камерата.
- За да може въздухът да циркулира в уреда, контейнерът на камерата да се пъхне докрай.

### 11.4 Съвети за замразяване на пресни храни

- Замразявайте само пресни хранителни продукти в безупречно състояние.
- Замразяване на хранителни продукти на порции.
- Пригответе храни са по-подходящи от суровите храни.
- Преди замразяване измийте, нарежете на ситно и бланширайте зеленчуците.

- Плодове: преди замразяване измийте, почистете от семенниците и евентуално обелете, при необходимост добавете захар или разтвор на аскорбинова киселина.
- Подходящи за замразяване хранителни продукти напр. печива, риба и морски дарове, месо, дивеч и птици, яйца без черупка, сирене, масло, извара, готови ястия и остатъци от ястия.
- Неподходящи за замразяване хранителни продукти, напр. салата, репички, яйца с черупки, грозде, сурови ябълки и круши, кисело мляко, кисела сметана, крем фреш и майонеза.

### Опаковане на замразени продукти

Подходящата опаковка и правилния вид опаковане запазват значително продуктовото качество и избягват болката при допир със замразено.

1. Поставете хранителните продукти в опаковката.
2. Изпуснете въздуха.
3. Затворете опаковката херметически с цел предотвратяване загуба на вкуса или изсъхване на хранителните продукти.
4. Поставете надпис на опаковката със съдържанието и датата на замразяване.

### 11.5 Трайност на замразения продукт при $-18\text{ }^{\circ}\text{C}$

Хранителен продукт	Време на складиране
Риба, салами, приготвени ястия, печива	до 6 месеца
Птиче месо, месо	до 8 месеца

Хранителен продукт	Време на складиране
Зеленчуци, плодове	до 12 месеца

Маркираният календар на замразяване показва максималния период на съхранение в месеци при постоянна температура от  $-18\text{ }^{\circ}\text{C}$ .

### 11.6 Методи на размразяване за продукти

#### **ВНИМАТЕЛНО** Опасност от увреждане на здравето!

При размразяване е възможно размножаване на бактерии и замразените продукти могат да се развалят.

- ▶ Частично или напълно размразени хранителни продукти не замразявайте повторно.
- ▶ Замразете отново едва след сваряване или печене.
- ▶ Не изчаквайте края на периода на съхранение.
- В отделението за охлаждане размразявайте животински хранителни продукти, напр. риба, месо, сирене и извара.
- Размразняване на хляб при стайна температура.
- Пригответе хранителните продукти в микровълновата печка, във фурната или на котлона за незабавна консумация.

---

## 12 Размразяване

### 12.1 Размразяване в камерата

Благодарение на напълно автоматизираната система NoFrost фризерът не се обледява. Не е необходимо размразяване.

---

## 13 Почистване и поддръжка

Почиствайте и поддържайте старателно Вашия уред, за да съхраните неговата функционалност за дълго време.

Почистването на недостъпни места трябва да се извършва от отдела по обслужване на клиенти. Почистването от отдела по обслужване на клиенти може да причини разходи.

### 13.1 Подготовка на уреда за почистване

1. Изключете уреда. → *Страница 16*
2. Разкачете уреда от електрическата мрежа.

Издърпайте щепсела на кабела за свързване към мрежата от контакта или изключете предпазителя в кутията с предпазители.

3. Извадете всички хранителни продукти и ги съхранявайте на хладно място.

Ако е наличен, поставете акумулатора на студ върху хранителните продукти.

4. Извадете всички елементи на оборудването и принадлежности от уреда. → *Страница 23*

### 13.2 Почистване на уреда

#### ПРЕДУПРЕЖДЕНИЕ Опасност от токов удар!

Проникващата влага може да предизвика токов удар.

- ▶ За почистване на уреда не използвайте машина за почистване с пара или с високо налягане. Течността в осветлението, в елементите за управление или във вътрешните отвори за проветрение може да е опасна.
- ▶ Водата от миенето не трябва да попада в осветлението, в елементите за управление или във вътрешните отвори за проветрение.

#### ВНИМАНИЕ!

Неподходящи почистващи средства могат да повредят повърхностите на уреда.

- ▶ Не използвайте твърди абразивни гъби или гъби за чистене.
- ▶ Не използвайте агресивни или абразивни почистващи средства.
- ▶ Не използвайте почистващи средства с високо съдържание на алкохол.

Ако части на оборудването и принадлежности се чистят в съдомиялна машина, те могат да се деформират или обезцветят.

- ▶ Никога не почиствайте части на оборудването и принадлежности се чистят в съдомиялна машина.

1. Подготовка на уреда за почистване. → *Страница 22*
2. Уредът, частите на оборудването, принадлежностите и уплътненията на вратите се почистват с кърпа, хладка вода и малко рН неутрален почистващ препарат.
3. Подсушете основно с мека суха кърпа.

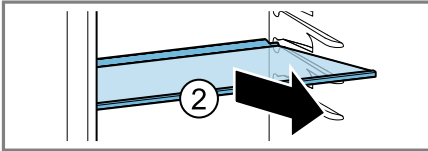
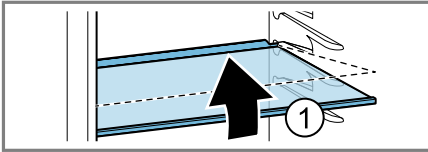
4. Използвайте частите на оборудването.
5. Електрическо свързване на уреда. → Страница 12
6. Вкарайте хранителните продукти.

### 13.3 Сваляне на елементите на оборудването

Ако искате основно да почистите части на оборудването, извадете ги от уреда.

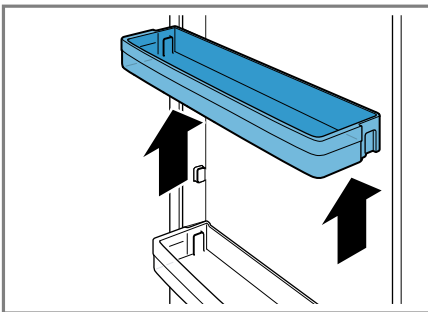
#### Сваляне на отделението

- ▶ Повдигнете отпред отделението ①, изтеглете го и го свалете ②.



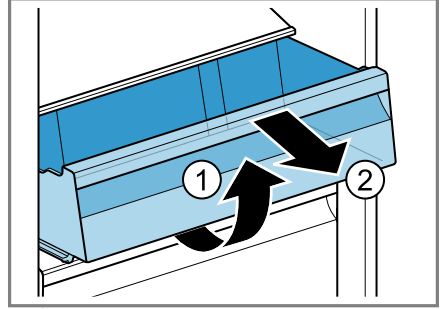
#### Сваляне на отделението на вратата

- ▶ Повдигнете отделението на вратата и го свалете.



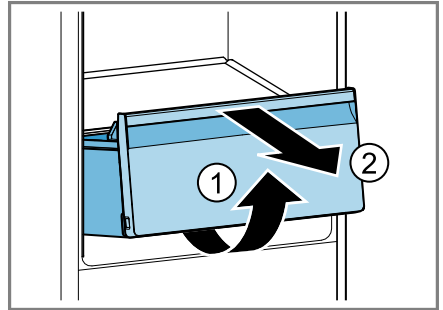
#### Сваляне на контейнера за съхранение

1. Извадете контейнера за складиране до ограничителя.
2. Повдигнете напред ① и свалете ② контейнера за съхранение.



#### Сваляне на контейнера за плодове и зеленчуци

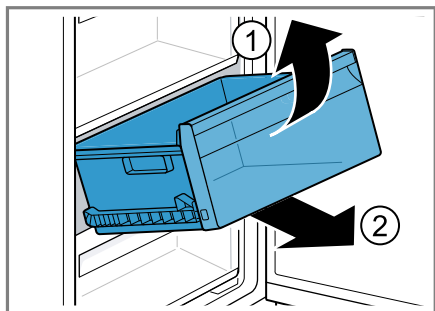
1. Изтеглете контейнера за плодове и зеленчуци докрай.
2. Повдигнете ① отпред и свалете ② контейнера за плодове и зеленчуци.



#### Сваляне на кутията за замразени продукти

1. Извадете контейнера за замразени продукти до ограничителя.

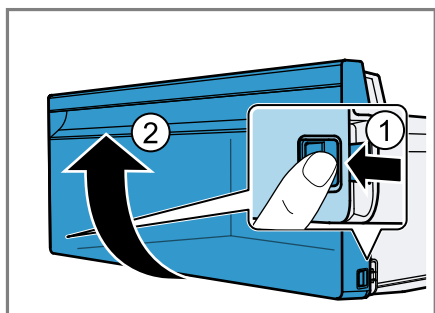
2. Повдигнете напред контейнера за замразени продукти ① и го свалете ②.



### **Сваляне на предната част на контейнера**

Можете да свалите предната част на контейнера за плодове и зеленчуци и на контейнера за замразени продукти за по-добро почистване.

- ▶ Натиснете страничните кукички на контейнера ① и извадете предната част на контейнера чрез въртящо движение ②.





## 14 Отстраняване на неизправности

Можете да отстраните самостоятелно малки неизправности по Вашия уред. Преди да се свържете с отдела по обслужване на клиенти, направете справка с информацията за отстраняване на неизправности. Така ще избегнете ненужни разходи.

### ПРЕДУПРЕЖДЕНИЕ Опасност от токов удар!

Некомпетентно извършените ремонти представляват опасност.

- ▶ Само обучен за целта специализиран персонал трябва да извършва ремонти на уреда.
- ▶ За ремонта на уреда трябва да се използват само оригинални резервни части.
- ▶ Ако кабелът за свързване към мрежата на този уред бъде повреден, той трябва да се смени от производителя или неговия отдел по обслужване на клиенти, или от друго лице с подобна квалификация, за да се избегнат опасности.

Неизправност	Причина и отстраняване на неизправности
Уредът не охлажда, индикациите и осветлението светят.	Включен е режим Преглед. <ol style="list-style-type: none"> <li>1. Изключете уреда. → Страница 16</li> <li>2. Изчакайте 2 минути.</li> <li>3. Включете отново уреда. → Страница 16</li> <li>4. Изчакайте 1 минута и задръжте след това натиснат <b>super cool</b> докато не прозвучат 4 акустични сигнала.</li> <li>5. След кратко време проверете, дали вашият уред охлажда.</li> </ol>
Страничните стени на уреда са топли.	Не е налице грешка. В страничните стени преминават тръби, които се загряват по време на процеса на охлаждане. Мебели, допиращи уреда, не се повреждат от топлината. Не е необходимо действие.
Температурните индикации и <b>alarm off</b> светят.	Сензор е дефектен. <ul style="list-style-type: none"> <li>▶ Свържете се със службата за обслужване на клиенти.</li> </ul> Номерът на клиентската служба ще откриете в приложения списък с клиентски служби.
Предупредителен сигнал прозвучава, настроената температура (хладилно отделение) и <b>alarm off</b> мигат.	Вратата на хладилното отделение е отворена. <ul style="list-style-type: none"> <li>▶ Затворете вратата на хладилното отделение.</li> </ul>

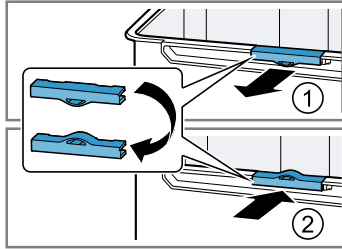
Неизправност	Причина и отстраняване на неизправности
Прозвучава предупредителен тон, настроената температура (фризер) и <b>alarm off</b> мигат.	<p>Възможни са различни причини.</p> <ul style="list-style-type: none"> <li>▶ Натиснете <b>alarm off</b>.</li> <li>✓ Алармата се изключва.</li> </ul> <hr/> <p>Вратата на фризера е отворена.</p> <ul style="list-style-type: none"> <li>▶ Затворете вратата на фризера.</li> </ul> <hr/> <p>Външните вентилационни отвори са покрити.</p> <ul style="list-style-type: none"> <li>▶ Отстранете пречки от външните вентилационни отвори.</li> </ul> <hr/> <p>По-големи количества пресни храни са поставени.</p> <ul style="list-style-type: none"> <li>▶ Не превишавайте капацитета на замразяване. → "Капацитет на замразяване", Страница 20</li> </ul>
Настроената температура не се достига. Напълно автоматичното размразяване не функционира повече.	<p>Вратата на камерата е била дълго време отворена. Изпарителят (генератор на студ) в NoFrost системата е заледен твърде силно.</p> <p><b>Изискване:</b> Замразеният продукт е съхраняван на студено място добре изолиран.</p> <ol style="list-style-type: none"> <li>1. Изключете уреда. → Страница 16</li> <li>2. Разкачете уреда от електрическата мрежа. Издърпайте щепсела на кабела за свързване към мрежата от контакта или изключете предпазителя в кутията с предпазители.</li> <li>3. Свържете се със службата за обслужване на клиенти. Номерът на клиентската служба ще откриете в приложения списък с клиентски служби.</li> </ol>
Температурата се различава значително от настройката.	<p>Възможни са различни причини.</p> <ol style="list-style-type: none"> <li>1. Изключете уреда. → Страница 16</li> <li>2. Включете отново уреда след ок. 5 минути. → Страница 16 <ul style="list-style-type: none"> <li>– Когато температурата е твърде висока, я проверете отново след няколко часа.</li> <li>– Когато температурата е твърде ниска, я проверете отново на следващия ден.</li> </ul> </li> </ol>
По повърхността на уреда и поставките в уреда кондензира вода.	<p>Съдържащата се в топлия и влажен въздух вода кондензира по студените повърхности на уреда.</p> <ol style="list-style-type: none"> <li>1. Избършете водата с мека, суха кърпа.</li> <li>2. Отваряйте уреда за възможно най-кратко време.</li> <li>3. Винаги внимавайте уредът да е затворен правилно.</li> </ol>

Неизправност	Причина и отстраняване на неизправности
--------------	---

В контейнера за плодове и зеленчуци се събира често много кондензна вода.

В зависимост от количеството и продуктите за съхраняване в контейнера за плодове и зеленчуци се образува кондензна вода.

1. Свалете контейнера за плодове и зеленчуци.  
→ Страница 23
2. Свалете клипсовете за обезвъздушаване ① и ги поставете обърнати ②.



Уредът бучи, шуми, бръмчи, гъргори, щрака или трака.

Не е налице грешка. Даден мотор работи, напр. хладилен агрегат, вентилатор. Охлаждащото вещество тече по тръбите. Моторът, шалтерът или магнитните клапани се включват или изключват. Извършва се автоматично размразяване. Не е необходимо действие.

Уредът издава звуци.

Уредът не е равен.

- ▶ Нивелирайте уреда с помощта на нивелир и винтовете крачета.

Уредът не стои свободно.

- ▶ Спазвайте минималните разстояния на уреда.

Частите се клатят или захващат.

- ▶ Проверявайте свалящите се части на оборудването и при нужда ги размествайте.

Бутилките или съдовете се допират.

- ▶ Разместете бутилките или съдовете.

Интензивно замразяване е включен.

Не е необходимо действие.

## 14.1 Спиране на тока

При спиране на тока температура-та в уреда се покачва, така се съ-сява времето на съхранение и ка-чеството на замразените продукти се намалява.

На нашия уебсайт за Вашия уред ще откриете в техническите данни времето на съхраняване на замра-зения продукт при повреда.

### Бележки

- По време на спиране на тока по възможност малко отворяйте хладилника и не съхранявайте допълнителни хранителни про-дукти.
- Проверявайте качеството на хранителните продукти непосредствено след спирането на тока.
  - Изхвърлете замразените про-дукти, които са размразени и по-топли от 5 °С.
  - Сварете или изпечете леко размразените продукти и ги консумирайте или замразете отново.

## 14.2 Извършване на самос-тоятелен тест на уреда

Вашият уред разполага със самос-тоятелен тест на уреда, който по-казва повреди, които Вашият отдел по обслужване на клиенти може да отстрани.

1. Изключете уреда. → *Страница 16*
2. Разкачете уреда от електричес-ката мрежа.

Издърпайте щепсела на кабела за свързване към мрежата от контакта или изключете предпа-зителя в кутията с предпазители.

3. Свържете отново към електри-чеството уреда след 5 минути.  
→ *Страница 12*

4. Минута след електрическото присъединяване задръжте **super cool** натиснат за 3 до 5 се-кунди, докато не прозвучи втори акустичен сигнал.
  - ✓ Самостоятелният тест на уреда стартира, когато индикаторите за температурата светнат после-дователно.
  - ✓ Ако след края на самостоятелен тест на уреда чуете 2 акустични сигнала и температурната инди-кация покаже настроената тем-пература, уредът е наред. Уредът преминава в нормален режим.
  - ✓ Ако след края на самостоятел-ния тест на уреда прозвучат 5 акустични сигнала и светодио-дите на температурния индика-тор светят с различна яркост, уведовете службата за обслуж-ване на клиенти. Светодиодите дават на службата за обслужва-не на клиенти указания за налич-ната неизправност.

---

## 15 Съхранение и преда-ване за отпадъци

### 15.1 Изваждане на уреда от употреба

1. Изключете уреда. → *Страница 16*
2. Разкачете уреда от електричес-ката мрежа.  
Издърпайте щепсела на кабела за свързване към мрежата от контакта или изключете предпа-зителя в кутията с предпазители.
3. Извадете всички хранителни про-дукти.
4. Почистете уреда. → *Страница 22*

5. За да гарантирате проветрението на вътрешността, оставете уреда отворен.

## 15.2 Предаване за отпадъци на излезли от употреба уреди

Чрез екологосъобразно предаване за отпадъци е възможна повторна употреба на ценни суровини.

### **⚠ ПРЕДУПРЕЖДЕНИЕ** **Опасност от увреждане на здравето!**

Деца могат да се заключат в уреда и да попаднат в опасна за живота ситуация.

- ▶ За да затрудните катеренето на деца в уреда, не изваждайте рафтовете и контейнерите от уреда.
- ▶ Дръжте децата далеч от извадени от употреба уред.

### **⚠ ПРЕДУПРЕЖДЕНИЕ** **Опасност от пожар!**

При повреждане на тръбите могат да се отделят запалим хладилен агент и вредни газове, които да се възпламенят.

- ▶ Пазете тръбите на контура на хладилния агент и изолацията от повреждане.
1. Издърпайте от контакта щепсела на кабела за свързване към мрежата.
  2. Прережете кабела за свързване към мрежата.
  3. Предайте уреда за отпадъци по екологосъобразен начин.
- Актуална информация относно начините на предаване за отпадъци ще получите от Вашия спе-

циализиран търговец, както и от съответната общинска или градска управа.



Този уред е обозначен в съответствие с европейската директива 2012/19/ЕС за стари електрически и електронни уреди (waste electrical and electronic equipment - WEEE).

Тази директива регламентира валидните в рамките на ЕС правила за приемане и използване на стари уреди.

## 16 Отдел по обслужване на клиенти

Подробна информация относно гаранционния срок и гаранционните условия във Вашата страна ще получите от нашия отдел по обслужване на клиенти, Вашия търговец или на нашата уеб страница. В случай че желаете да се свържете с отдела по обслужване на клиенти, са Ви необходими номерът на изделието (E-Nr.) и заводският номер (FD) на Вашия уред. Данните за контакт на отдела по обслужване на клиенти ще намерите в приложения указател с отдели по обслужване на клиенти или на нашата уеб страница.

### 16.1 Номер на изделието (E-Nr.) и заводски номер (FD)

Номерът на изделието (E-Nr.) и заводският номер (FD) са посочени на фабричната табелка на уреда.  
→ "Уред", Фиг. **1/6**, Страница 14

Можете да си запишете данните, за да разполагате своевременно с данните на Вашия уред и телефонния номер на отдела по обслужване на клиенти.

---

## **17 Технически данни**

Хладилният агент, нетният обем и други технически данни са посочени на фабричната табелка.

→ "Уред", Фиг. **1**/**6**, Страница 14





## Thank you for buying a Bosch Home Appliance!

Register your new device on MyBosch now and profit directly from:

- **Expert tips & tricks for your appliance**
- **Warranty extension options**
- **Discounts for accessories & spare-parts**
- **Digital manual and all appliance data at hand**
- **Easy access to Bosch Home Appliances Service**

Free and easy registration – also on mobile phones:

**[www.bosch-home.com/welcome](http://www.bosch-home.com/welcome)**



## Looking for help? You'll find it here.

Expert advice for your Bosch home appliances, help with problems or a repair from Bosch experts.

Find out everything about the many ways Bosch can support you:

**[www.bosch-home.com/service](http://www.bosch-home.com/service)**

Contact data of all countries are listed in the attached service directory.

**BSH Hausgeräte GmbH**

Carl-Wery-Straße 34

81739 München, GERMANY

[www.bosch-home.com](http://www.bosch-home.com)

A Bosch Company



**9001694771** (020817)

bg