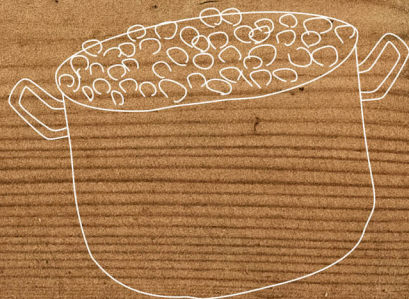




Абсорбатор
Cappa aspirante

[bg] Ръководство за употреба
[it] Istruzioni per l'uso

**D64XAF8N0, D64XAF8N0B,
D94XAF8N0, D94XAF8N0B**



Съдържание

Безопасност	3	Демонтиране на филтъра за мазнина	13
Общи указания.....	3	Почистване на филтрите за мазнина на ръка	14
Употреба по предназначение	3	Почистване на филтъра за мазнина в съдомиялна	14
Ограничения на кръга от потребители	4	Монтиране на филтрите за мазнина	15
Сигурна употреба	4	Филтър за мазнина за работа с циркулиращ въздух	15
Предотвратяване на материални щети	8	Филтър за миризми за CleanAir циркуляционен модул.....	16
По правило	8	Отстраняване на неизправности	17
Опазване на околната среда и икономия	8	Функционални неизправности	17
Предаване на опаковката за отпадъци	8	Предаване за отпадъци	18
Пестене на енергия	8	Предаване за отпадъци на излезли от употреба уреди.....	18
Запознаване	10	Отдел по обслужване на клиенти	18
Уред	10	Номер на изделието и сериен номер на производство.....	18
Елементи за обслужване.....	11		
Принадлежности	11		
Основни положения при работа с уреда	12		
Включване на уреда.....	12		
Настройване на степен на вентилатора	12		
Изключване на уреда	12		
Включване на осветлението	12		
Изключване на осветлението	12		
Почистване и поддръжка	12		
Средство за почистване.....	12		
Почистване на повърхности от неръждаема стомана.....	13		
Почистване на лакирани повърхности	13		
Почистване на алуминий.....	13		
Почистване на пластмаса	13		
Почистване на стъкло	13		
Почистване на обслужващи елементи.....	13		



Безопасност

Вземете под внимание информацията относно безопасността с цел безопасна употреба на Вашия уред.

Общи указания

Тук ще намерите обща информация относно настоящото ръководство.

- Прочетете внимателно настоящото ръководство. Само тогава можете да използвате безопасно и ефективно уреда.
- Настоящото ръководство е насочено към потребителя на уреда.
- Вземете под внимание указанията за безопасност и предупрежденията.
- Запазете ръководството, както и продуктова информация, за по-нататъшна справка или за следващите собственици.
- Проверете уреда след разопаковането. Не свързвайте уреда в случай на повреда, получена по време на транспортирането.

Употреба по предназначение

За безопасно и правилно използване на уреда спазвайте указанията за употреба по предназначение.

Само при качествено вграждане съгласно инструкцията за монтаж се гарантира сигурността при работа. Инсталираният е отговорен за безупречното функциониране на мястото на поставяне.

Използвайте уреда само:

- съгласно това ръководство за употреба.
- за аспирация на изпарения от готвене.
- в домакинството и в затворени помещения в домашна обстановка.
- на височина до максимум 2000 m над морското равнище.

Не използвайте уреда:

- външен таймер.

Ограничение на кръга от потребители

Предотвратете рисковете за деца и застрашени лица.

Този уред може да се използва от деца на възраст над 8 години и от лица с намалени физически, сетивни или умствени способности или липса на опит и/или знания, ако са под наблюдение или са инструктирани относно безопасната употреба на уреда и са разбрали произтичащите от употребата опасности. Децата не трябва да играят с уреда.

Почистването и поддръжката от страна на потребителя не трябва да се извършват от деца на възраст под 15 години и без наблюдение.

Дръжте деца на възраст под 8 години далеч от уреда и захранващия кабел.

Сигурна употреба

Спазвайте тези указания за безопасност, когато използвате уреда.

ПРЕДУПРЕЖДЕНИЕ – Опасност от задушаване!

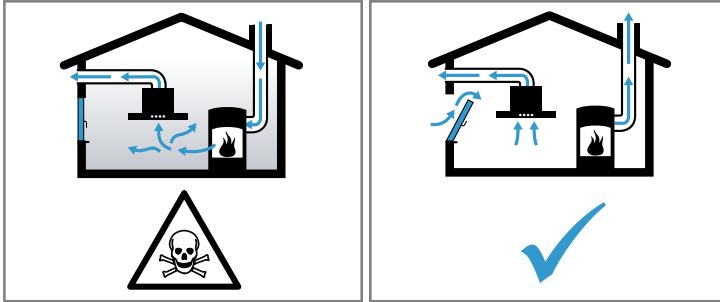
Деца могат да нахлузят на главата си опаковъчния материал или да се увият в него и да се задушат.

- ▶ Дръжте далеч от деца опаковъчния материал.
- ▶ Не допускайте деца да играят с опаковъчния материал.

ПРЕДУПРЕЖДЕНИЕ – Опасност от отравяне!

Обратно всмуканите газове от изгарянето могат да доведат до отравяния. Зависимите от стайния въздух печки (напр. нагревателните уреди, работещи с газ, нафта, дърва или въглища, конвекторните нагреватели, калориферите) изтеглят въздух за изгаряне от мястото на поставяне и изкарват отработени газове през съоръжение за отработени газове (напр. дымоотвод) на открито. При включен абсорбатор се изкарва въздуха от кухнята и съседните помещения. Без достатъчно подаван въздух има вакуум. Опасните

газове от комина или шахтата за вентилация се засмукват обратно в жилищните помещения.



- ▶ Винаги осигурявайте достатъчно свеж въздух, ако уредът се използва в режим с отработен въздух едновременно със зависима от стайния въздух печка.
- ▶ Безопасна работа е възможна само ако подналягането в отделението на огнището не превишава 4 Pa (0,04 mbar). Това може да се постигне, ако чрез незатварящи се отвори, напр. във вратите, прозорците, в комбинация със стенна кутия за подаван/отработван въздух или чрез други технически средства въздухът, който е нужен за изгарянето, може да постъпва. Отворът в стената за свеж/отработен въздух не гарантира сам по себе си запазването на граничната стойност.
- ▶ Във всеки случай се консултирайте с компетентния коминочистач, който може да оцени общата тяга на въздуха и да ви предложи подходяща мярка за проветрение.
- ▶ Ако уредът се използва изключително в режим на рецикулация, работата е възможна без ограничения.

⚠ ПРЕДУПРЕЖДЕНИЕ – Опасност от пожар!

- Отлаганията на мазнина във филтрите могат да се запалят.
 - ▶ Никога не използвайте уреда без филтър за мазнина.
 - ▶ Филтрите за мазнина да се почистват припл. на всеки 2 месеца.
 - ▶ Не работете в близост до уреда с открит пламък (напр. фламбиране).

- ▶ Инсталирайте уреда само в близост до камина за твърди горива (напр. дърво или въглища), ако не е налично затворено, свалящо се покритие. Не бива да се образуват искри.
- Горещото масло и греста се възпламеняват бързо.
 - ▶ Постоянно наблюдавайте горещото масло и грес.
 - ▶ Никога не гасете горящо масло или мазнина с вода. Изключване на котлон. Внимателно задушете пламъците с капак, одеяло или подобни.
- Газовите котлони без поставени върху тях съдове при работа генерират голяма топлина. Поставен над тях вентилационен уред може да се повреди или да се запали.
 - ▶ Използвайте газовите котлони само с поставени върху тях съдове.
- Газовите котлони при работа генерират голяма топлина. Поставен над тях вентилационен уред може да се повреди или да се запали.
 - ▶ Използвайте газовите котлони само с поставени върху тях съдове.
 - ▶ Настройте най-малко степен на вентилатора 3.
 - ▶ Никога не използвайте голяма горелка с повече от 5 kW с максимален пламък за по-дълго от 15 минути, напр. уок.

⚠ ПРЕДУПРЕЖДЕНИЕ – Опасност от изгаряне!

- Достъпните части при работа стават горещи.
 - ▶ Никога не докосвайте горещите части.
 - ▶ Пазете децата надалеч.
- Уредът по време на работа се нагорещява.
 - ▶ Преди почистване оставяйте уреда да се охлади.

⚠ ПРЕДУПРЕЖДЕНИЕ – Опасност от нараняване!

- Компонентите в уреда могат да са с остри ръбове.
 - ▶ Внимателно почиствайте вътрешността.
- Оставените върху уреда предмети могат да паднат.
 - ▶ Не поставяйте предмети върху уреда.

- Промените по електрическата и механична конструкция са опасни и могат да доведат до грешни функции.
 - ▶ Не извършвайте промени по електрическата и механичната конструкция.
- Светлината на светодиодните лампички е много ярка и може да увреди очите (рискова група 1).
 - ▶ Не гледайте повече от 100 секунди директно във включените светодиодни лампички.

⚠ ПРЕДУПРЕЖДЕНИЕ – Опасност от токов удар!

- Повреден уред или кабел за свързване към мрежата представляват опасност.
 - ▶ Никога не пускайте в експлоатация повреден уред.
 - ▶ Свържете се с отдела по обслужване на клиенти.
→ *Страница 18*
 - ▶ Само обучен за целта специализиран персонал трябва да извършва ремонти на уреда.
- Некомпетентно извършените ремонти представляват опасност.
 - ▶ Само обучен за целта специализиран персонал трябва да извършва ремонти на уреда.
 - ▶ За ремонта на уреда трябва да се използват само оригинални резервни части.
 - ▶ Ако кабелът за свързване към мрежата на този уред бъде повреден, той трябва да се смени от обучен специализиран персонал.
- Проникващата влага може да предизвика токов удар.
 - ▶ Преди почистването изтеглете щепсела или изключете предпазителя в кутията с предпазители.
 - ▶ За почистване на уреда не използвайте машина за почистване с пара или с високо налягане.

Предотвратяване на материални щети

Спазвайте тези указания, за да избегнете материални щети на Вашия уред, на принадлежности или кухненски предмети.

По правило

Спазвайте тези указания, когато използвате уреда.

ВНИМАНИЕ!

- Кондензът може да доведе до щети от корозия.
 - ▶ За да избегнете образуването на кондензна вода, при готвене включвайте уреда.
- Когато влага прониква в елементите за управление, могат да се получат щети.
 - ▶ Никога не почиствайте с влажна кърпа елементите за управление.
- Грешното почистване поврежда повърхностите.
 - ▶ Спазвайте указанията за почистване.
 - ▶ Да не се използват абразивни и изискващи търкане почистващи средства.
 - ▶ Почиствайте повърхностите от неръждаема стомана само в посоката на полиране.
 - ▶ Никога не почиствайте елементите за управление с препарат за почистване на неръждаема стомана.
- Връщащата се кондензна вода може да повреди уреда.
 - ▶ Каналът за отработен въздух трябва да се инсталира с минимум 1° наклон от уреда.
- Ако грешно натоварите елементите, те могат да се счупят.
 - ▶ Не теглете за елементите на дизайна.

- ▶ Не поставяйте предмети върху елементите на дизайна и не закачайте по тях предмети.

Опазване на околната среда и икономия

Пазете околната среда чрез ресурсно ефективно използване на Вашия уред и правилно предаване за отпадъци на рециклируеми материали.

Предаване на опаковката за отпадъци

Опаковъчните материали са съвместими с околната среда и могат да се използват повторно.

- ▶ Предавайте отделните компоненти за отпадъци разделно според вида.

Актуална информация относно начините на разделно предаване за отпадъци ще получите от Вашия специализиран търговец, както и от съответната общинска или градска управа.

Пестене на енергия

Ако спазвате тези указания, Вашият уред ще консумира по-малко ток.

Проветрете добре при готвене.

- + Уредът работи по-ефективно с по-малки шумове.

Настройте степента на вентилатора спрямо интензитета на изпаренията при готвене.

- + По-ниска степен на вентилатора означава по-малък разход на енергия.

При интензивни изпарения при готвене изберете своевременно по-висока степен на вентилатора.

+ Миризмите се разпределят по-слабо в помещението.

Изключете уреда, когато вече не е нужно.

+ Уредът не изразходва енергия.

Изключете осветлението, когато вече не е нужно.

+ Осветлението не изразходва енергия.

Почиствайте или сменяйте филтъра на посочените интервали.

+ Ефективността на уреда се увеличава.

Поставяйте капака на съда.

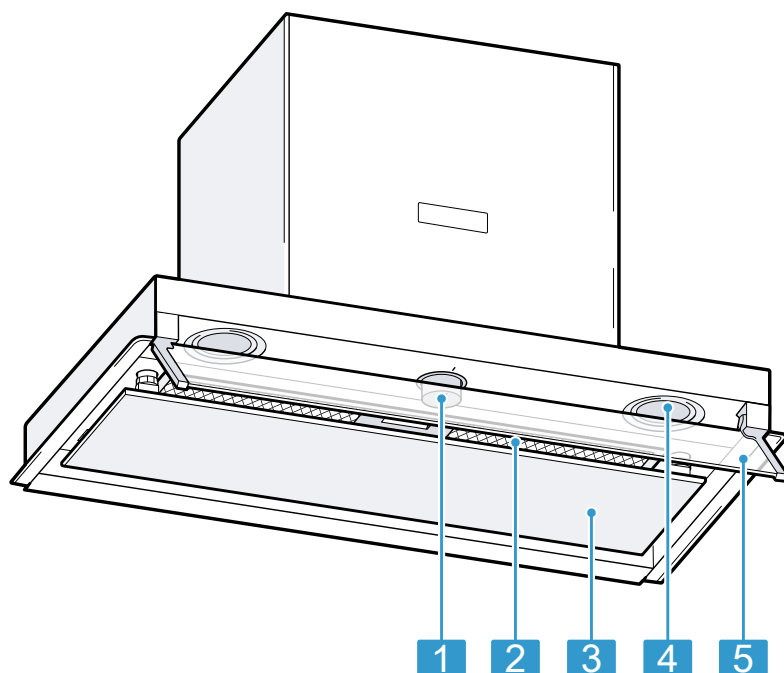
+ Така намаляват парите и кондензата.

Запознаване

Запознайте се с компонентите на Вашия уред.

Уред

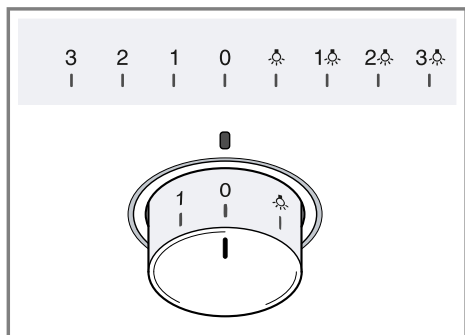
Тук ще намерите общ преглед на компонентите на Вашия уред.



1	Елементи за обслужване
2	Филтър за мазнина
3	Капак на филтъра
4	Осветление
5	Въртяща се стъклена преграда

Елементи за обслужване

Посредством елементите за обслужване се настройват всички функции на Вашия уред и се извежда информация относно режима на работа.



0	Изключете вентилатора и осветлението.
1	Включване на степен 1 на вентилатора.
2	Включване на степен 2 на вентилатора.
3	Включване на степен 3 на вентилатора.
☀	Включете осветлението.
1☀	Включете степен на вентилатора 1 и осветление.
2☀	Включете степен на вентилатора 2 и осветление.
3☀	Включете степен на вентилатора 3 и осветление.

Копче за управление

Копчето за управление може да се снижава. Можете да натиснете копчето за управление, за да го застопорите или освободите.

Принадлежности

Можете да закупите принадлежности от отдела по обслужване на клиенти, от специализираните магазини или по интернет. Използвайте само оригинални принадлежности, тъй като те са съгласувани точно с Вашия уред.

Принадлежностите са специфични за уреда. При покупка винаги посочвайте точното обозначение (E-Nr.) на Вашия уред.

→ Страница 18

Можете да се осведомите относно принадлежностите, които са налични за Вашия уред, от нашия каталог, в онлайн магазина или при отдела по обслужване на клиенти.

www.neff-international.com

Принадлежности	Номер за поръчка
Филтър за миризми	Z511MA0X0
Стартерен комплект за работа с циркуляционен въздух	Z511BU0X0
Филтър за миризми за CleanAir циркуляционен модул	Z54TR00X0
Филтър за миризми за CleanAir циркуляционен модул, регенериращ се	Z511TP0X0
CleanAir циркуляционен модул	Z54TR60X3
Късо удължение на комина	Z511BG0N0
Дълго удължение на комина	Z511BN0N0

Основни положения при работа с уреда

Тук са посочени основните положения при работата с Вашия уред.

Включване на уреда

- ▶ Поставете копчето за управление на 1.
- ✓ Стартирайте уреда на степен на вентилатора 1.

Настройване на степен на вентилатора

- ▶ Поставете копчето за управление на произволна степен на вентилатора.

Изключване на уреда

- ▶ Поставете копчето за управление на 0.

Включване на осветлението

1. Поставете копчето за управление на ☼.
2. За да използвате осветлението едновременно със степен на вентилатора, поставете копчето за управление на 1☼, 2☼ или 3☼.

Изключване на осветлението

- ▶ Поставете копчето за управление на 0.

Почистване и поддръжка

Почиствайте и поддържайте старателно Вашия уред, за да запазите външния му вид и неговата функционалност за дълго време.

Средство за почистване

Подходящите средства за почистване ще получите от служба за обслужване на клиентите или в нашия интернет магазин.

ПРЕДУПРЕЖДЕНИЕ Опасност от токов удар!

Проникващата влага може да предизвика токов удар.

- ▶ За почистване на уреда не използвайте машина за почистване с пара или с високо налягане.

ВНИМАНИЕ!

Неподходящи почистващи средства могат да повредят повърхностите на уреда.

- ▶ Не използвайте агресивни или абразивни почистващи средства.
- ▶ Не използвайте почистващи средства с високо съдържание на алкохол.
- ▶ Не използвайте твърди абразивни гъби или гъби за чистене.
- ▶ Не използвайте специални почистващи препарати за топло почистване.
- ▶ Използвайте препарати за стъкло, шабери за стъкло или средства за грижа за неръждаема стомана само ако те са препоръчани за съответната част в инструкцията за почистване.
- ▶ Преди употреба добре измивайте новите гъби.

Почистване на повърхности от неръждаема стомана

1. Спазвайте информацията за средствата за почистване.
→ "Средство за почистване", Страница 12
2. С гъба и горещ сапунен разтвор почистете по посока на шлифоването.
3. Подсушете с мека кърпа.
4. Нанесете средството за поддръжка на неръждаемата стомана с мека кърпа на тънък слой.

Съвет: Средства за почистване на неръждаема стомана ще получите от служба за обслужване на клиентите или в нашия интернет магазин.

Почистване на лакирани повърхности

1. Спазвайте информацията за средствата за почистване.
→ "Средство за почистване", Страница 12
2. С гъба и горещ сапунен разтвор почистете.
3. Подсушете с мека кърпа.

Почистване на алуминий

1. Спазвайте информацията за средствата за почистване.
→ "Средство за почистване", Страница 12
2. Почистете стъклата с препарат за стъкло и мека кърпа.

Почистване на пластмаса

1. Спазвайте информацията за средствата за почистване.
→ "Средство за почистване", Страница 12
2. Почистете стъклата с препарат за стъкло и мека кърпа.

Почистване на стъкло

1. Спазвайте информацията за средствата за почистване.
→ "Средство за почистване", Страница 12
2. Почистете стъклата с препарат за стъкло и мека кърпа.

Почистване на обслужващи елементи

ПРЕДУПРЕЖДЕНИЕ Опасност от токов удар!

Проникващата влага може да предизвика токов удар.

► Не използвайте мокри кърпи.

1. Спазвайте информацията за средствата за почистване.
→ "Средство за почистване", Страница 12
2. С влажна гъба и горещ сапунен разтвор почистете.
3. Подсушете с мека кърпа.

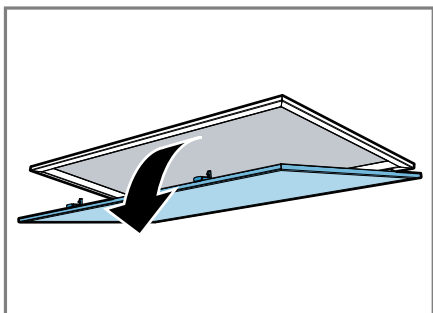
Демонтиране на филтъра за мазнина

ВНИМАНИЕ!

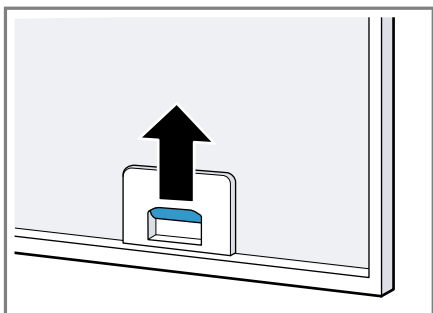
Падащите филтри за мазнина могат да повредят готварския плот.

► С ръка бръкнете под филтъра за мазнина.

1. Свалете надолу капака на филтъра за отваряне.



2. Отворете заключванията върху филтрите за мазнина.



3. Свалете филтрите за мазнина от държачите.

За да избегнете капеща мазнина, дръжте водоравно филтрите за мазнина.

Почистване на филтрите за мазнина на ръка

Филтрите за мазнина филтрират мазнината от кухненската пара. Редовно почиствайте филтри за мазнина гарантират висока степен на отделяне на мазнина.

⚠ ПРЕДУПРЕЖДЕНИЕ **Опасност от пожар!**

Отлаганията на мазнина във филтрите могат да се запалят.

- ▶ Филтрите за мазнина да се почистват припл. на всеки 2 месеца.

Предпоставка Филтрите за мазнина са демонтирани.

→ "Демонтиране на филтъра за мазнина", Страница 13

1. Спазвайте информацията за средствата за почистване.
→ "Средство за почистване", Страница 12
2. Накиснете филтрите за мазнина в горещ сапунен разтвор.

При упорита мръсотия можете да използвате разтворител за мазнина. Разтворителят за мазнина ще получите от служба за обслужване на клиентите или в нашия интернет магазин.

3. Почистете филтрите за мазнина с четка.
4. Старателно изпланете филтрите за мазнина.
5. Оставете филтрите за мазнина да се отцедят.

Почистване на филтъра за мазнина в съдомиялна

Филтрите за мазнина филтрират мазнината от кухненската пара. Редовно почиствайте филтри за мазнина гарантират висока степен на отделяне на мазнина.

⚠ ПРЕДУПРЕЖДЕНИЕ **Опасност от пожар!**

Отлаганията на мазнина във филтрите могат да се запалят.

- ▶ Филтрите за мазнина да се почистват припл. на всеки 2 месеца.

ВНИМАНИЕ!

Филтрите за мазнина могат да се повредят при заклещване.

- ▶ Не захващайте филтрите за мазнина.

Указание: При почистване на филтъра за мазнина в съдомиялна могат да възникнат леки оцветявания. Оцветяванията нямат влияние върху функционирането на филтрите за мазнина.

Предпоставка Филтрите за мазнина са демонтирани.

→ "Демонтиране на филтъра за мазнина", Страница 13

1. Спазвайте информацията за средствата за почистване.
→ "Средство за почистване", Страница 12
2. Поставете филтрите за мазнина свободно в съдомиялната.
Силно замърсените филтри за мазнина да не се почистват заедно със съдовете.
При упорита мръсотия можете да използвате разтворител за мазнина. Разтворителят за мазнина ще получите от служба за обслужване на клиентите или в нашия интернет магазин.
3. Стартирайте съдомиялната.
При настройка на температурата изберете максимум 70°C.
4. Оставете филтрите за мазнина да се отцедят.

Монтиране на филтрите за мазнина

ВНИМАНИЕ!

Падащите филтри за мазнина могат да повредят готварския плот.

► С ръка бръкнете под филтъра за мазнина.

1. Поставете филтрите за мазнина.
2. Наклонете филтрите за мазнина нагоре и фиксирайте заключванията.
3. Уверете се, че заключванията се застопоряват.

4. Наклонете нагоре капака на филтъра за затваряне.

Филтър за мазнина за работа с циркулиращ въздух

Филтрите за миризма свързват веществата, отделящи миризма при работа с циркулиращ въздух. Редовно сменяните филтри за миризма гарантират висока степен на отделяне на миризми.

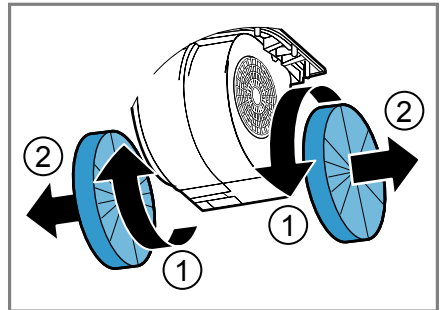
Филтърът за миризми при нормална работа от ок. един час на ден трябва да се сменя на всеки 4 месеца. Филтърът за миризми не може да се почиства или регенерира. Филтри за мазнини ще получите от клиентската служба или в интернет магазина. Използвайте само оригинални филтри за миризми.

Демонтиране на филтъра за миризма

Предпоставка Филтрите за мазнина са демонтирани.

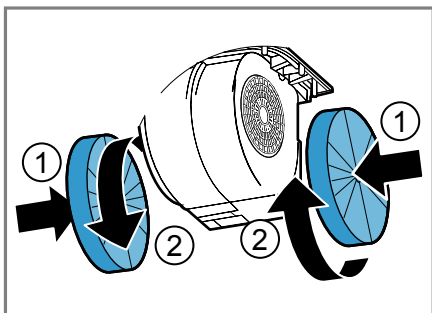
→ "Демонтиране на филтъра за мазнина", Страница 13

- Завъртете старите филтри за миризма и ги изтеглете от държача.



Монтаж на филтъра за миризма

1. Притиснете държача и завъртете новите филтри за миризма.



2. Монтирайте филтрите за мазнина.
→ "Монтиране на филтрите за мазнина", Страница 15

Филтър за миризми за CleanAir циркуляционен модул

Можете да оборудвате уреда си с CleanAir циркуляционен модул. Смяната на съответния филтър за миризма е описана в приложеното ръководство за монтаж.

Отстраняване на неизправности

Можете да отстраните самостоятелно малки неизправности по Вашия уред. Преди да се свържете с отдела по обслужване на клиенти, направете справка с информацията за отстраняване на неизправности. Така ще избегнете ненужни разходи.

⚠ ПРЕДУПРЕЖДЕНИЕ **Опасност от нараняване!**

Некомпетентно извършените ремонти представляват опасност.

- ▶ Само обучен специализиран персонал трябва да извършва ремонти на уреда.
- ▶ Ако уредът е дефектен, се свържете с отдела по обслужване на клиенти.

⚠ ПРЕДУПРЕЖДЕНИЕ **Опасност от токов удар!**

Некомпетентно извършените ремонти представляват опасност.

- ▶ Само обучен за целта специализиран персонал трябва да извършва ремонти на уреда.
- ▶ За ремонта на уреда трябва да се използват само оригинални резервни части.
- ▶ Ако кабелът за свързване към мрежата на този уред бъде повреден, той трябва да се смени от обучен специализиран персонал.

Функционални неизправности

Неизправност	Причина	Отстраняване на неизправност
Уредът не функционира.	Щепселът на кабела не е вкаран.	▶ Свържете уреда към електрозахранващата мрежа.
	Дефектен предпазител.	▶ Проверете предпазителя в кутията с предпазители.
	Спиране на електрозахранването.	▶ Проверете дали функционират осветлението на помещението или други уреди в помещението.
Осветлението не функционира.	Възможни са различни причини.	▶ Свържете се със службата за обслужване на клиенти. → "Отдел по обслужване на клиенти", Страница 18

Предаване за отпадъци

Тук ще узнаете как се предават правилно за отпадъци излезли от употреба уреди.

Предаване за отпадъци на излезли от употреба уреди

Чрез екологосъобразно предаване за отпадъци е възможна повторна употреба на ценни суровини.

- ▶ Предайте уреда за отпадъци по екологосъобразен начин.



Този уред е обозначен в съответствие с европейската директива 2012/19/ЕС за стари електрически и електронни уреди (waste electrical and electronic equipment - WEEE). Тази директива регламентира валидните в рамките на ЕС правила за приемане и използване на стари уреди.

Отдел по обслужване на клиенти

В случай че имате въпроси относно приложението, не можете да отстраните дадена неизправност на уреда самостоятелно или е необходим ремонт на уреда, се обърнете към нашия отдел по обслужване на клиенти.

Посредством информацията за отстраняване на неизправности в настоящото ръководство или на нашата уеб страница можете да отстраните самостоятелно множество проблеми. В противен случай се обърнете към нашата служба за обслужване на клиенти.

Винаги ще намерим подходящо решение – също и за избягване на ненужни посещения от сервизен техник.

Гарантираме, че Вашият уред ще бъде ремонтиран от обучени сервизни техници с оригинални резервни части в случай на гаранция, както и след изтичане на предлаганата от производителя гаранция.

Указание: Услугите на службата за обслужване на клиенти са безплатни в рамките на условията на предлаганата от производителя гаранция.

В случай че желаете да се свържете със службата за обслужване на клиенти, са Ви необходими номерът на изделието (E-Nr.) и серийният номер на производство (FD-Nr.) на Вашия уред.

Данните за контакт на отдела по обслужване на клиенти ще намерите в приложения указател с отдели по обслужване на клиенти или на нашата уеб страница.

Номер на изделието и сериен номер на производство

Номерът на изделието (E-Nr.) и серийният номер на производство (FD) са посочени на фирмената табелка на уреда.

Фабричната табелка се намира според модела:

- във вътрешното пространство на уреда (за целта демонтирайте филтъра за мазнина).
- на горната страна на уреда.

Можете да си запишете данните, за да разполагате своевременно с данните на Вашия уред и телефонния номер на отдела по обслужване на клиенти.

Sommario

Sicurezza	20	Filtro antiodore per modulo a ricircolo d'aria CleanAir	32
Avvertenze generali	20		
Utilizzo conforme all'uso previsto...	20		
Limitazione di utilizzo.....	21		
Utilizzo sicuro	21		
Prevenzione di danni materiali.....	25	Sistemazione guasti.....	33
In generale	25	Anomalie di funzionamento.....	33
Tutela dell'ambiente e risparmio	25	Smaltimento	34
Smaltimento dell'imballaggio	25	Rottamazione di un apparecchio dismesso	34
Risparmio energetico	25	Servizio di assistenza clienti	34
Conoscere l'apparecchio.....	27	Codice prodotto (E) e codice di produzione (FD)	34
Apparecchio	27		
Elementi di comando	28		
Accessori.....	28		
Comandi di base	28		
Accensione dell'apparecchio	28		
Impostazione del livello ventola	29		
Spegnimento dell'apparecchio.....	29		
Attivazione dell'illuminazione	29		
Disattivazione dell'illuminazione	29		
Pulizia e cura	29		
Detergenti	29		
Pulizia delle superfici in acciaio inox	29		
Pulizia delle superfici laccate	29		
Pulizia dell'alluminio	30		
Pulizia della plastica	30		
Pulizia del vetro	30		
Pulizia degli elementi di coman- do	30		
Smontaggio dei filtri antigrasso	30		
Pulizia dei filtri antigrasso.....	31		
Lavaggio dei filtri antigrasso in lavastoviglie	31		
Montaggio del filtro antigrasso	31		
Filtro antiodore per funziona- mento a ricircolo d'aria	32		



Sicurezza

Osservare le informazioni sul tema della sicurezza per poter utilizzare l'apparecchio in modo sicuro.

Avvertenze generali

Qui sono riportate le informazioni generali relative a queste istruzioni.

- Leggere attentamente le presenti istruzioni. Solo così sarà possibile utilizzare l'apparecchio in modo sicuro ed efficiente.
- Queste istruzioni sono rivolte all'utente dell'apparecchio.
- Osservare le istruzioni di sicurezza e le avvertenze.
- Conservare le istruzioni e le informazioni sul prodotto per il successivo utilizzo o per il futuro proprietario.
- Controllare l'apparecchio dopo averlo disimballato. Non collegare l'apparecchio se ha subito danni durante il trasporto.

Utilizzo conforme all'uso previsto

Per utilizzare l'apparecchio in modo sicuro e corretto, osservare le indicazioni per l'utilizzo conforme all'uso previsto.

La sicurezza di utilizzo è garantita solo per l'installazione secondo le regole di buona tecnica riportate nelle istruzioni di montaggio. L'installatore è responsabile del corretto funzionamento nel luogo di installazione.

Utilizzare l'apparecchio soltanto:

- osservando queste istruzioni per l'uso;
- per aspirare il vapore di cottura;
- in case private e in locali chiusi in ambito domestico;
- fino a un'altitudine di massimo 2000 m sul livello del mare.

Non usare l'apparecchio:

- con un timer esterno.

Limitazione di utilizzo

Evitare pericoli per i bambini e le persone a rischio.

Questo apparecchio può essere utilizzato da bambini di età pari o superiore a 8 anni e da persone con ridotte facoltà fisiche, sensoriali o mentali o prive di sufficiente esperienza e/o conoscenza se sorvegliati o già istruiti in merito all'utilizzo sicuro dell'apparecchio e se hanno compreso i rischi da esso derivanti.

I bambini non devono giocare con l'apparecchio.

La pulizia e la manutenzione di competenza dell'utente non devono essere eseguite da bambini, a meno che non abbiano un'età di 15 anni o superiore e non siano sorvegliati.

Tenere lontano dall'apparecchio e dal cavo di alimentazione i bambini di età inferiore agli 8 anni.

Utilizzo sicuro

Osservare le presenti istruzioni di sicurezza durante l'utilizzo dell'apparecchio.

AVVERTENZA – Pericolo di soffocamento!

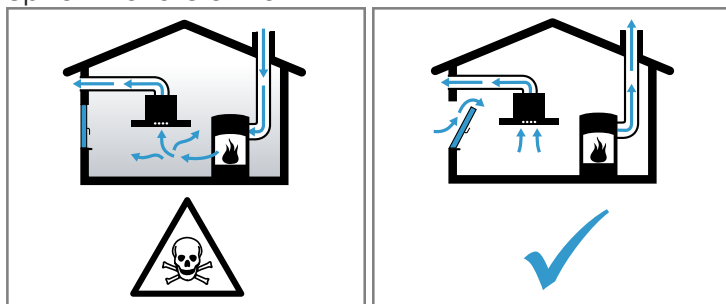
I bambini potrebbero mettersi in testa il materiale di imballaggio o avvolgersi nello stesso, rimanendo soffocati.

- ▶ Tenere lontano il materiale di imballaggio dai bambini.
- ▶ Vietare ai bambini di giocare con materiali d'imballaggio.

AVVERTENZA – Pericolo di intossicazione!

I gas di combustione riaspirati possono causare avvelenamento. I focolari che dipendono dall'aria ambiente (per es. stufe a gas, olio, legna o carbone, scaldabagno, caldaie elettriche) ricavano l'aria per la combustione dalla stanza ed eliminano i gas di scarico all'esterno attraverso un impianto (per es. camino). In concomitanza della cappa accesa, dalla cucina e dalle stanze adiacenti viene sottratta dell'aria. Senza un'alimentazione sufficiente di aria si crea depressione. I gas

velenosi dal camino o dalla cappa di aspirazione vengono riaspirati nelle stanze.



- ▶ È necessario assicurare sempre un'alimentazione di aria sufficiente quando l'apparecchio in modalità aspirazione a ricircolo viene utilizzato contemporaneamente a un focolare dipendente dall'aria ambiente.
- ▶ Un esercizio sicuro è possibile solo se la depressione nella stanza in cui è installato il focolare non supera i 4 Pa (0,04 mbar). Questo è garantito se l'aria necessaria alla combustione può affluire nella stanza attraverso aperture non fisse, per es. porte, finestre in combinazione con un canale di adduzione/scarico aria o altre misure tecniche. Un'apertura nel muro per alimentazione/scarico aria non garantisce il rispetto del valore limite.
- ▶ Consultate in ogni caso lo spazzacamino responsabile che è in grado di giudicare la ventilazione complessiva in casa e proporre misure adeguate.
- ▶ Se l'apparecchio è usato solo nella modalità a ricircolo d'aria, il suo esercizio è possibile senza limitazioni.

⚠ AVVERTENZA – Pericolo di incendio!

- I depositi di grasso presenti negli appositi filtri possono incendiarsi.
 - ▶ Non mettere mai in funzione l'apparecchio senza filtro per grassi.
 - ▶ Pulire il filtro antigrasso circa ogni 2 mesi.
 - ▶ Non lavorare mai nelle vicinanze dell'apparecchio con fiamme libere (ad es. fiammeggiare).

- ▶ L'installazione dell'apparecchio nelle vicinanze di un focolare per combustibili solidi (ad es. legno o carbone), è consentita solo se questo è dotato di copertura chiusa e non estraibile. Non deve esserci produzione di scintille.
- L'olio e il burro caldi si infiammano rapidamente.
 - ▶ Controllare costantemente l'olio e il burro caldi
 - ▶ e non versare mai acqua sul burro o sull'olio bollenti. Disattivare la zona di cottura. Soffocare le fiamme con un coperchio, una coperta ignifuga o qualcosa di simile.
- Le zone di cottura a gas sviluppano molto calore se vengano fatte funzionare senza appoggiarci sopra una stoviglia. Un dispositivo di ventilazione montato sopra può subire danni o addirittura incendiarsi.
 - ▶ Utilizzare le zone di cottura a gas solo dopo averci appoggiato sopra una stoviglia.
- Durante il funzionamento, le zone di cottura a gas sviluppano molto calore. Un dispositivo di ventilazione montato sopra può subire danni o addirittura incendiarsi.
 - ▶ Utilizzare le zone di cottura a gas solo dopo averci appoggiato sopra una stoviglia.
 - ▶ Impostare almeno il livello ventola 3.
 - ▶ Non utilizzare mai zone di cottura a gas con più di 5 kW con la fiamma al massimo per oltre 15 minuti, ad es. wok.

⚠ AVVERTENZA – Pericolo di ustioni!

- Durante il funzionamento le parti scoperte diventano molto calde.
 - ▶ Non toccare mai le parti ad alta temperatura.
 - ▶ Tenere lontano i bambini.
- Durante il funzionamento l'apparecchio diventa caldo.
 - ▶ Lasciarlo raffreddare prima di procedere alla pulizia.

⚠ AVVERTENZA – Pericolo di lesioni!

- Alcuni componenti all'interno dell'apparecchio possono essere affilati.
 - ▶ Lavare con cura l'interno dell'apparecchio.

- Gli oggetti collocati sull'apparecchio possono cadere.
 - ▶ Non collocare alcun oggetto sull'apparecchio.
- Modifiche all'impianto elettrico o meccanico sono pericolose e possono causare anomalie nel funzionamento.
 - ▶ Non apportare modifiche all'impianto elettrico o meccanico.
- La luce delle spie LED è molto intensa e può danneggiare gli occhi (gruppo di rischio 1).
 - ▶ Non guardare direttamente le spie LED accese per un periodo superiore a 100 secondi.

AVVERTENZA – Pericolo di scossa elettrica!

- Un apparecchio o un cavo di alimentazione danneggiati costituiscono un pericolo.
 - ▶ Non mettere mai in funzione un apparecchio danneggiato.
 - ▶ Rivolgersi al servizio di assistenza clienti. → *Pagina 34*
 - ▶ Solo il personale adeguatamente specializzato e formato può eseguire riparazioni sull'apparecchio.
- Gli interventi di riparazione effettuati in modo non appropriato rappresentano una fonte di pericolo.
 - ▶ Solo il personale adeguatamente specializzato e formato può eseguire riparazioni sull'apparecchio.
 - ▶ Per la riparazione dell'apparecchio possono essere impiegati soltanto pezzi di ricambio originali.
 - ▶ Se il cavo di collegamento dell'apparecchio è danneggiato, deve essere sostituito da personale tecnico appositamente formato.
- L'infiltrazione di umidità può provocare una scarica elettrica.
 - ▶ Prima della pulizia staccare la spina o disattivare il fusibile nella scatola dei fusibili.
 - ▶ Non lavare l'apparecchio con pulitori a vapore o idropulitrici.

Prevenzione di danni materiali

Per prevenire danni materiali all'apparecchio, agli accessori o agli oggetti da cucina, osservare le presenti avvertenze.

In generale

Osservare le presenti indicazioni durante l'utilizzo dell'apparecchio.

ATTENZIONE!

- La condensa può causare danni da corrosione.
 - ▶ Accendere sempre l'apparecchio durante la cottura per evitare la formazione di condensa.
- Se l'umidità penetra negli elementi di comando, si possono verificare danneggiamenti.
 - ▶ Non pulire mai gli elementi di comando con un panno bagnato.
- Una pulizia scorretta danneggia le superfici.
 - ▶ Attenersi alle istruzioni di pulitura.
 - ▶ Non usare prodotti corrosivi o abrasivi.
 - ▶ Pulire le superfici in acciaio inox sempre nel verso della spazzolatura.
 - ▶ Non usare un detergente per acciaio inox sugli elementi di comando.
- L'acqua di condensa che rifluisce può danneggiare l'apparecchio.
 - ▶ Il canale di scarico deve essere installato dall'apparecchio verso l'esterno con almeno 1° di pendenza.
- Se si fa un uso errato degli elementi di design, questi potrebbero rompersi.
 - ▶ Non tirare gli elementi di design.

- ▶ Non posizionare o appendere oggetti sugli elementi di design.

Tutela dell'ambiente e risparmio

Tutelate l'ambiente utilizzando l'apparecchio cercando di risparmiare le risorse e smaltendo correttamente i materiali riutilizzabili.

Smaltimento dell'imballaggio

I materiali dell'imballaggio sono rispettosi dell'ambiente e possono essere riutilizzati.

- ▶ Smaltire le singole parti distintamente secondo il tipo di materiale.

Per informazioni sulle attuali procedure di smaltimento rivolgersi al rivenditore specializzato o al comune di competenza.

Risparmio energetico

Osservando queste avvertenze l'apparecchio consuma meno energia elettrica.

Arieggiare sufficientemente durante la cottura.

- + L'apparecchio funziona in maniera più efficiente ed emettendo un livello di rumore ridotto.

Adattare i livelli di aspirazione all'intensità dei vapori di cottura.

- + Un livello di aspirazione basso significa un consumo di energia ridotto.

In caso di vapori di cottura intensi selezionare tempestivamente un livello di aspirazione più elevato.

- + Gli odori si distribuiscono minormente nell'ambiente.

it Tutela dell'ambiente e risparmio

Spegnere l'apparecchio quando non è più necessario.

+ L'apparecchio non consuma energia.

Spegnere l'illuminazione quando non è più necessaria.

+ L'illuminazione non consuma energia.

Pulire o sostituire i filtri rispettando gli intervalli di tempo.

+ L'efficienza dell'apparecchio aumenta.

Applicare il coperchio di cottura.

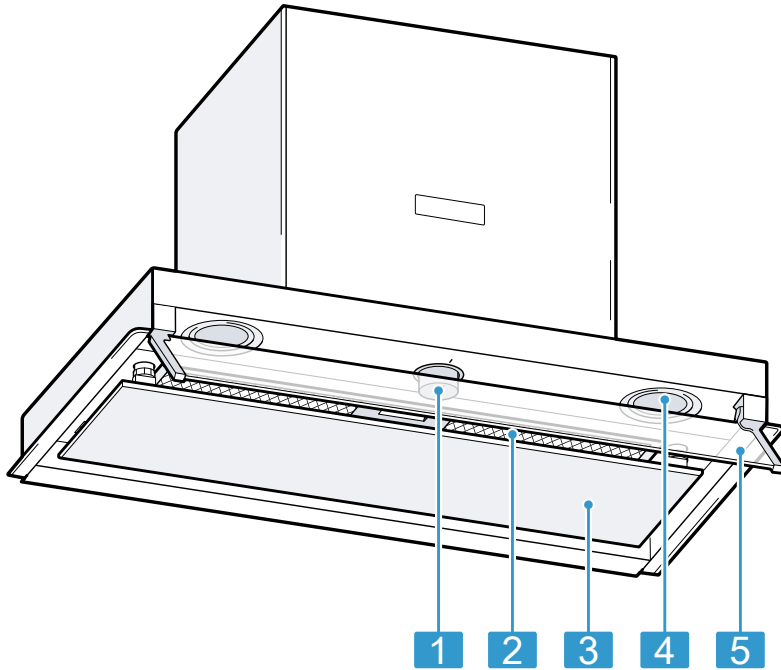
+ La formazione di vapori di cottura e condensa si riduce.

Conoscere l'apparecchio

In questa sezione sono riportati i componenti dell'apparecchio.

Apparecchio

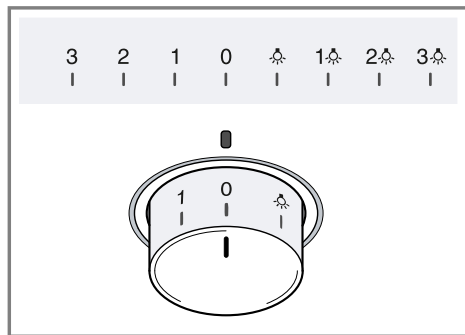
Di seguito è riportata una panoramica dei componenti dell'apparecchio.



1	Elementi di comando
2	Filtro antigrasso
3	Copertura filtro
4	Illuminazione
5	Copertura di vetro orientabile

Elementi di comando

Gli elementi di comando consentono di impostare tutte le funzioni dell'apparecchio e di ottenere informazioni sullo stato di esercizio.



0	Disattivare la ventola e l'illuminazione.
1	Attivare il livello 1 della ventola.
2	Attivare il livello 2 della ventola.
3	Attivare il livello 3 della ventola.
☼	Attivare l'illuminazione.
1☼	Attivare l'illuminazione e il livello 1 della ventola.
2☼	Attivare l'illuminazione e il livello 2 della ventola.
3☼	Attivare l'illuminazione e il livello 3 della ventola.

Manopola di regolazione

La manopola di regolazione è scomparsa. Premere la manopola di regolazione per estrarla e reinserirla.

Accessori

Gli accessori si possono acquistare presso il servizio clienti, i rivenditori specializzati o in Internet. Utilizzare

solo gli accessori originali, i quali sono esattamente adeguati all'apparecchio.

Gli accessori sono specifici dell'apparecchio. Al momento dell'acquisto indicare sempre il codice prodotto preciso (cod. E) dell'apparecchio.

→ *Pagina 34*

Per conoscere gli accessori disponibili per il proprio apparecchio consultare il catalogo, il punto vendita online o il servizio clienti.

www.neff-international.com

Accessori	Codice dell'ordine
Filtro antiodore	Z51IMA0X0
Starter set per funzionamento a ricircolo d'aria	Z51IBU0X0
Filtro antiodore per modulo a ricircolo d'aria CleanAir	Z54TR00X0
Filtro antiodore per modulo a ricircolo d'aria CleanAir, rigenerabile	Z51ITP0X0
Modulo a ricircolo d'aria CleanAir	Z54TR60X3
Prolunga camino corta	Z51IBG0N0
Prolunga camino lunga	Z51IBN0N0

Comandi di base

Qui sono fornite le informazioni essenziali sull'utilizzo dell'apparecchio.

Accensione dell'apparecchio

- ▶ Collocare la manopola di regolazione su 1.
- ✓ L'apparecchio si avvia sul livello ventola 1.

Impostazione del livello ventola

- ▶ Collocare la manopola di regolazione su un livello di ventola qualsiasi.

Spegnimento dell'apparecchio

- ▶ Collocare la manopola di regolazione su 0.

Attivazione dell'illuminazione

1. Collocare la manopola di regolazione su ☼.
2. Per utilizzare l'illuminazione in contemporanea con un livello di ventola, collocare la manopola di regolazione su 1☼, 2☼ o 3☼.

Disattivazione dell'illuminazione

- ▶ Collocare la manopola di regolazione su 0.

Pulizia e cura

Per mantenere a lungo l'apparecchio in buone condizioni, sottoporlo a una cura e a una manutenzione scrupolosa.

Detergenti

I detergenti adatti sono disponibili presso il servizio clienti o il punto vendita online.

AVVERTENZA

Pericolo di scossa elettrica!

L'infiltrazione di umidità può provocare una scarica elettrica.

- ▶ Non lavare l'apparecchio con pulitori a vapore o idropulitrici.

ATTENZIONE!

I detersivi non appropriati possono danneggiare le superfici dell'apparecchio.

- ▶ Non usare prodotti corrosivi o abrasivi.
- ▶ Non utilizzare detergenti a elevato contenuto di alcol,
- ▶ Non utilizzare spugnette dure o abrasive.
- ▶ Non utilizzare detergenti speciali per la pulizia a caldo.
- ▶ Utilizzare detergenti per i vetri, raschietti o prodotti per l'acciaio inox solo se consigliati all'interno delle indicazioni per la pulizia del rispettivo pezzo.
- ▶ Lavare accuratamente i panni di spugna prima di utilizzarli.

Pulizia delle superfici in acciaio inox

1. Osservare le informazioni relative ai prodotti per la pulizia.
→ "Detergenti", Pagina 29
2. Pulire seguendo la direzione di spazzolatura con un panno di spugna e una soluzione di lavaggio calda.
3. Asciugare con un panno morbido.
4. Stendere uno strato sottile di detergente per acciaio inox con un panno morbido.

Consiglio: I prodotti per acciaio inox sono disponibili presso il servizio clienti o il punto vendita online.

Pulizia delle superfici laccate

1. Osservare le informazioni relative ai prodotti per la pulizia.
→ "Detergenti", Pagina 29
2. Pulire con soluzione di lavaggio calda e un panno di spugna.
3. Asciugare con un panno morbido.

Pulizia dell'alluminio

1. Osservare le informazioni relative ai prodotti per la pulizia.
→ "Detergenti", Pagina 29
2. Pulire utilizzando un panno morbido e un detergente per i vetri.

Pulizia della plastica

1. Osservare le informazioni relative ai prodotti per la pulizia.
→ "Detergenti", Pagina 29
2. Pulire utilizzando un panno morbido e un detergente per i vetri.

Pulizia del vetro

1. Osservare le informazioni relative ai prodotti per la pulizia.
→ "Detergenti", Pagina 29
2. Pulire utilizzando un panno morbido e un detergente per i vetri.

Pulizia degli elementi di comando

AVVERTENZA

Pericolo di scossa elettrica!

L'infiltrazione di umidità può provocare una scarica elettrica.

- ▶ Non utilizzare panni di spugna bagnati.
1. Osservare le informazioni relative ai prodotti per la pulizia.
→ "Detergenti", Pagina 29
 2. Pulire con un panno di spugna e una soluzione di lavaggio calda.
 3. Asciugare con un panno morbido.

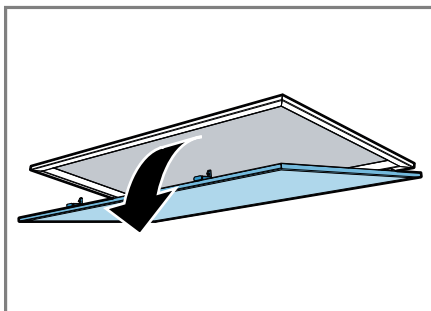
Smontaggio dei filtri antigrasso

ATTENZIONE!

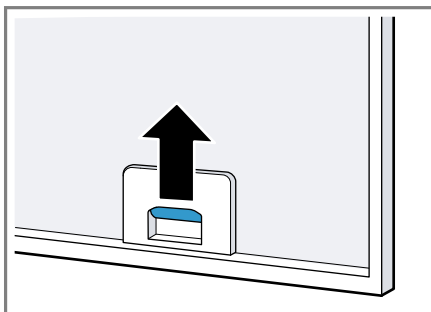
La caduta del filtro antigrasso può causare il danneggiamento del piano cottura sottostante.

- ▶ Con una mano, afferrare il filtro antigrasso da sotto.

1. Per l'apertura ribaltare la copertura filtro verso il basso.



2. Aprire i bloccaggi sui filtri per grassi.



3. Togliere i filtri per grassi dai fermi. Per impedire al grasso di colare, tenere i filtri in orizzontale.

Pulizia dei filtri antigrasso

I filtri antigrasso filtrano il grasso contenuto nel vapore. Per garantire l'adeguato assorbimento di grassi è necessario sostituire o pulire periodicamente i filtri.

AVVERTENZA **Pericolo di incendio!**

I depositi di grasso presenti negli appositi filtri possono incendiarsi.

Condizione indispensabile: I filtri antigrasso sono smontati.

→ "Smontaggio dei filtri antigrasso",
Pagina 30

1. Osservare le informazioni relative ai prodotti per la pulizia.
→ "Detergenti", Pagina 29
2. Mettere i filtri antigrasso a bagno in una soluzione di lavaggio calda. In caso di sporco ostinato è possibile utilizzare uno sgrassatore. Gli sgrassatori sono disponibili presso il servizio clienti o il punto vendita online.
3. Pulire i filtri antigrasso con una spazzola.
4. Sciacquarli accuratamente.
5. Lasciare asciugare i filtri antigrasso.

Lavaggio dei filtri antigrasso in lavastoviglie

I filtri antigrasso filtrano il grasso contenuto nel vapore. Per garantire l'adeguato assorbimento di grassi è necessario sostituire o pulire periodicamente i filtri.

AVVERTENZA **Pericolo di incendio!**

I depositi di grasso presenti negli appositi filtri possono incendiarsi.

ATTENZIONE!

I filtri antigrasso possono subire danni dovuti a incastramento.

- ▶ Non incastrare i filtri antigrasso.

Nota: In caso di lavaggio in lavastoviglie, possono verificarsi leggere alterazioni di colore. Le variazioni cromatiche non influiscono in alcun modo sul funzionamento dei filtri antigrasso.

Condizione indispensabile: I filtri antigrasso sono smontati.

→ "Smontaggio dei filtri antigrasso",
Pagina 30

1. Osservare le informazioni relative ai prodotti per la pulizia.
→ "Detergenti", Pagina 29
2. Riporre i filtri antigrasso nella lavastoviglie senza fissarli.
Non lavare il filtro antigrasso molto sporco insieme alle altre stoviglie. In caso di sporco ostinato è possibile utilizzare uno sgrassatore. Gli sgrassatori sono disponibili presso il servizio clienti o il punto vendita online.
3. Avviare la lavastoviglie.
Per l'impostazione della temperatura selezionare al massimo 70°C.
4. Lasciare asciugare i filtri antigrasso.

Montaggio del filtro antigrasso

ATTENZIONE!

La caduta del filtro antigrasso può causare il danneggiamento del piano cottura sottostante.

- ▶ Con una mano, afferrare il filtro antigrasso da sotto.

1. Inserire il filtro per grassi.
2. Sollevare i filtri per grassi e innestare i bloccaggi.
3. Accertarsi che i bloccaggi si innestino in posizione.

4. Per la chiusura ribaltare verso l'alto la copertura filtro.

Filtro antiodore per funzionamento a ricircolo d'aria

I filtri antiodore, nel funzionamento a ricircolo d'aria, trattengono le particelle che causano i cattivi odori. Per garantire l'elevato assorbimento degli odori è necessario sostituire periodicamente i filtri antiodore.

In caso di esercizio normale, circa un'ora al giorno, i filtri antiodore devono essere sostituiti ogni 4 mesi. Il filtro antiodore non può essere pulito o rigenerato.

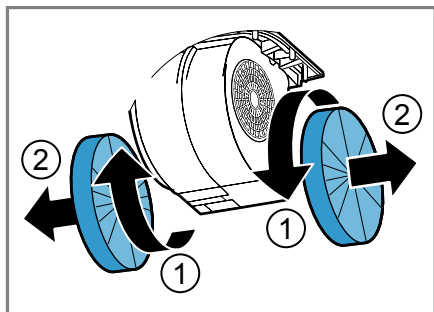
I filtri antiodore sono disponibili presso il servizio clienti o il punto vendita online. Utilizzare solo filtri antiodore originali.

Smontaggio del filtro antiodore

Condizione indispensabile: I filtri antigrasso sono smontati.

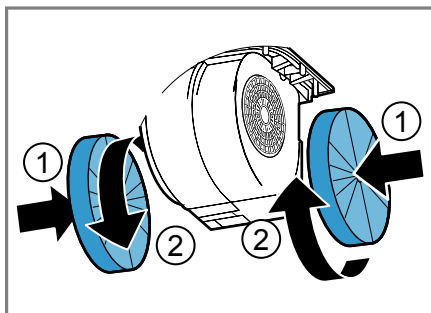
→ "Smontaggio dei filtri antigrasso", Pagina 30

- Ruotare il vecchio filtro antiodore e rimuoverlo dal supporto.



Montaggio del filtro antiodore

1. Premere il nuovo filtro antiodore sul supporto e ruotare.



2. Montare il filtro antigrasso.
→ "Montaggio del filtro antigrasso", Pagina 31

Filtro antiodore per modulo a ricircolo d'aria CleanAir

È possibile dotare il proprio apparecchio con un modulo a ricircolo d'aria CleanAir. La sostituzione del relativo filtro antiodore è descritta nelle istruzioni per il montaggio fornite.

Sistemazione guasti

I guasti minori possono essere sistemati autonomamente dall'utente. Utilizzare le informazioni per la sistemazione dei guasti prima di contattare il servizio di assistenza clienti. In questo modo si evitano costi non necessari.

AVVERTENZA **Pericolo di lesioni!**

Gli interventi di riparazione effettuati in modo non appropriato rappresentano una fonte di pericolo.

- ▶ Solo il personale adeguatamente specializzato e formato può eseguire riparazioni sull'apparecchio.
- ▶ Se l'apparecchio presenta guasti, rivolgersi al servizio di assistenza clienti.

AVVERTENZA **Pericolo di scossa elettrica!**

Gli interventi di riparazione effettuati in modo non appropriato rappresentano una fonte di pericolo.

- ▶ Solo il personale adeguatamente specializzato e formato può eseguire riparazioni sull'apparecchio.
- ▶ Per la riparazione dell'apparecchio possono essere impiegati soltanto pezzi di ricambio originali.
- ▶ Se il cavo di collegamento dell'apparecchio è danneggiato, deve essere sostituito da personale tecnico appositamente formato.

Anomalie di funzionamento

Anomalia	Causa	Eliminazione dell'anomalia
L'apparecchio non funziona.	La spina non è inserita nella rete elettrica.	▶ Collegare l'apparecchio alla rete elettrica.
	Il fusibile è difettoso.	▶ Controllare il fusibile nella scatola corrispondente.
	Alimentazione di corrente guasta.	▶ Verificare che l'illuminazione interna o altri apparecchi nel locale funzionino correttamente.
L'illuminazione non funziona.	Sono possibili diverse cause scatenanti.	▶ Rivolgersi al servizio di assistenza clienti. → "Servizio di assistenza clienti", Pagina 34

Smaltimento

Di seguito sono indicate informazioni sul corretto smaltimento degli apparecchi dismessi.

Rottamazione di un apparecchio dismesso

Un corretto smaltimento nel rispetto dell'ambiente permette di recuperare materie prime preziose.

- ▶ Smaltire l'apparecchio nel rispetto dell'ambiente.



Questo apparecchio dispone di contrassegno ai sensi della direttiva europea 2012/19/UE in materia di apparecchi elettrici ed elettronici (waste electrical and electronic equipment - WEEE).

Questa direttiva definisce le norme per la raccolta e il riciclaggio degli apparecchi dismessi valide su tutto il territorio dell'Unione Europea.

Servizio di assistenza clienti

In caso di domande sull'applicazione, se non si riesce a sistemare un guasto in autonomia o se l'apparecchio deve essere riparato, rivolgersi al nostro servizio di assistenza clienti. Molti problemi possono essere risolti autonomamente dall'utente utilizzando le informazioni sulla sistemazione dei guasti riportate nelle presenti istruzioni o disponibili sul nostro sito Internet. Qualora ciò non fosse possibile, rivolgersi al nostro servizio di assistenza tecnica.

Troviamo sempre una soluzione adeguata e cerchiamo di evitare visite non necessarie da parte dei tecnici dell'assistenza.

Assicuriamo che l'apparecchio venga riparato con ricambi originali, da tecnici appositamente formati del servizio di assistenza clienti, sia durante la copertura della garanzia sia allo scadere della stessa.

Nota: L'intervento del servizio di assistenza clienti è gratuito nell'ambito delle condizioni di garanzia.

Quando si contatta il servizio di assistenza clienti sono necessari il codice prodotto (E) e il codice di produzione (FD) dell'apparecchio.

I dati di contatto del servizio di assistenza clienti sono disponibili nell'elenco dei centri di assistenza allegato o sul nostro sito Internet.

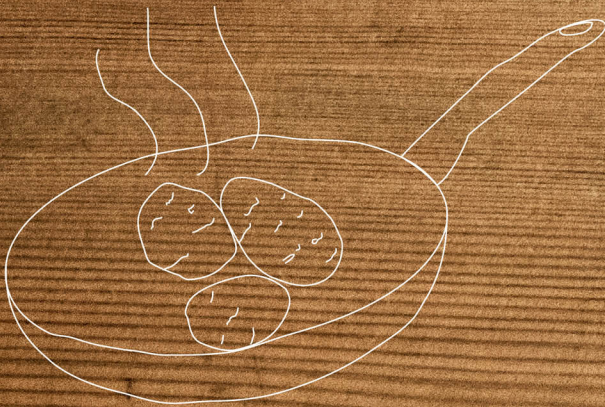
Codice prodotto (E) e codice di produzione (FD)

I codici E e FD dell'apparecchio sono riportati sulla targhetta identificativa dell'apparecchio.

A seconda del modello, la targhetta identificativa si trova:

- nel vano interno dell'apparecchio (a tal proposito smontare i filtri per grassi);
- sul lato superiore dell'apparecchio.

Annotare i dati dell'apparecchio e il numero di telefono del servizio di assistenza clienti per ritrovarli rapidamente.



REGISTER YOUR PRODUCT
ONLINE NEFF-HOME.COM

Constructa-Neff Vertriebs-GmbH
Carl-Wery-Straße 34
81739 München
GERMANY
www.neff-international.com



9001533987
bg, it
000203