

SCHOCK



TALINOS

545120



www.schock.de/talinos





PRODUKTMERKMALE PRODUCT SPECIFICATIONS



Anschlusschlauchlänge
Length of supply hoses



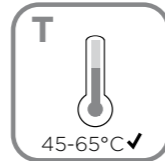
Gewindegröße Anschlusschlauch
Thread size of supply hose



Schwenkbereich
Swivel range



Wasserdruck
Water pressure



Temperatur
Temperature



Wasserdurchlaufmenge
Water flow rate



SICHERHEITSHINWEISE SAFETY NOTES

SCHOCK

- DEU** DIE GEWÄHRLEISTUNG VERFÄLLT BEI LAIENMONTAGE. SCHOCK EMPFIEHLT DIE VERWENDUNG DES GROBPARTIKELFILTERS SF-100 (629883). KEINEN CHLORREINIGER VERWENDEN.
- ENG** THE WARRANTY IS VOIDED BY NON-PROFESSIONAL INSTALLATION. SCHOCK RECOMMENDS THE USE OF THE SF-100 (629883) COARSE PARTICLE FILTER. DO NOT USE CHLORINE-BASED CLEANING AGENTS.
- ES** LA GARANTÍA CADUCA CUANDO EL MONTAJE NO ES REALIZADO POR PERSONAL ESPECIALIZADO. SCHOCK RECOMIENDA LA INSTALACIÓN DEL FILTRO CONTRA PARTÍCULAS GRUESAS SF-100 (629883). SE ADVIERTE NO UTILIZAR DETERGENTES QUE CONTENGAN CLORO.
- TR** YETKİLİ KİŞİLERCE YAPILMAYAN MONTAJLARDA GARANTİ GEÇERSİZ SAYILACAKTIR. SCHOCK SF-100 (629883) KALIN PARÇACIK FİLTRESİNİ KULLANMANIZI ÖNERİR. ASLA KLORLU TEMİZLEYİCİLER KULLANMAYINIZ.
- POL** GWARANCJA TRACI WAŻNOŚĆ W PRZYPADKU NIEWŁAŚCIWEGO MONTAŻU. SCHOCK ZALECA UŻYCIE ZAWORU KĄTOWEGO Z FILTREM SF-100 (629883). NIE STOSOWAĆ ŚRODKÓW NA BAZIE CHLORU.
- RUS** ГАРАНТИЯ РАСПРОСТРАНЯЕТСЯ НА СМЕСИТЕЛИ УСТАНОВЛЕННЫЕ КВАЛИФИЦИРОВАННЫМ САНТЕХНИКОМ. SCHOCK РЕКОМЕНДУЕТ ИСПОЛЬЗОВАТЬ ФИЛЬТР ГРУБОЙ ОЧИСТКИ SF-100 (629883). НЕ ИСПОЛЬЗОВАТЬ ХЛОРСОДЕРЖАЩИЕ ЧИСТЯЩИЕ СРЕДСТВА.



WERKZEUGE TOOLS



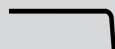
19 mm



oder



7Nm-8Nm



2,5 mm

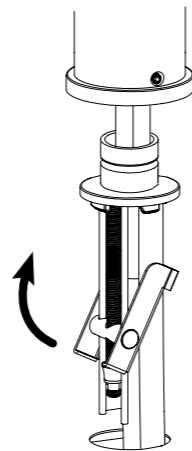


INSTALLATION INSTALLATION

1

Anschlusschläuche handfest anziehen, Klemmplatte anheben und gegen die Anschlusschläuche drücken. Klemmplatte und Anschlusschläuche durch das Loch schieben.

Hand-tighten connection hoses, lift up clamp plate and press it against the inlet hoses. Slide the clamp plate and connection hoses through the hole.

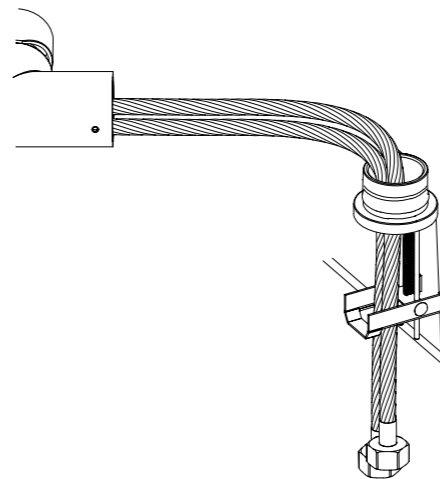


INSTALLATION INSTALLATION

2

Madenschraube unten am Körper lösen und Körper vom Befestigungsset trennen. Klemmplatte wieder herunterklappen.

Loosen the grub screw at the bottom of the body and detach the body from the fixing set. Fold down the clamp plate.

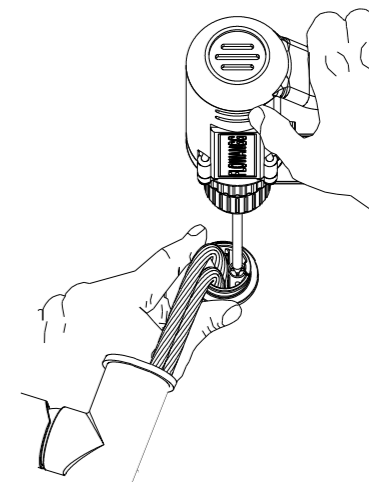


SCHOCK

3

Schraube der Klemmplatte mit einem Akkuschauber anziehen. Bitte kein Borhammer oder die Schlagfunktion, da dies den Mechanismus beschädigt.

Use a cordless drill to tighten screw of clamp plate. Do not use hammer drills or the impact function as this will damage the mechanism.



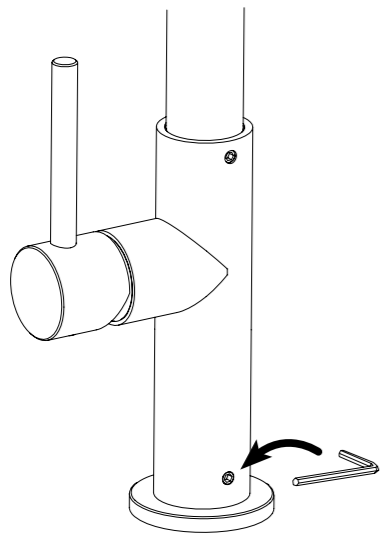


INSTALLATION INSTALLATION

4

Körper wieder auf die Befestigung setzen und die Madenschraube mit dem Inbusschlüssel festziehen.

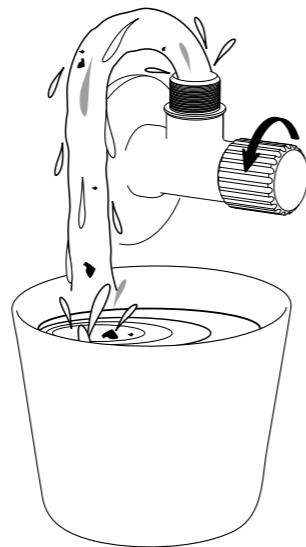
Place the body back on the mounting and tighten the grub screw with the allen wrench.



5

Eckventile vor der Installation gründlich ausspülen

Flush piping system before installation of fitting thoroughly

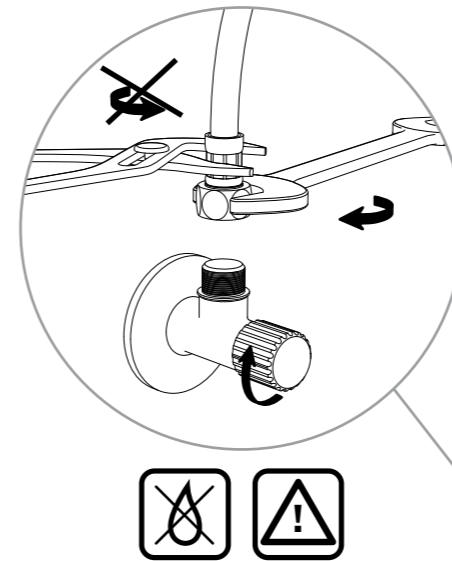


INSTALLATION INSTALLATION

6

Anschlusschläuche an Eckventile anschrauben

Screw connection hoses onto angle valves

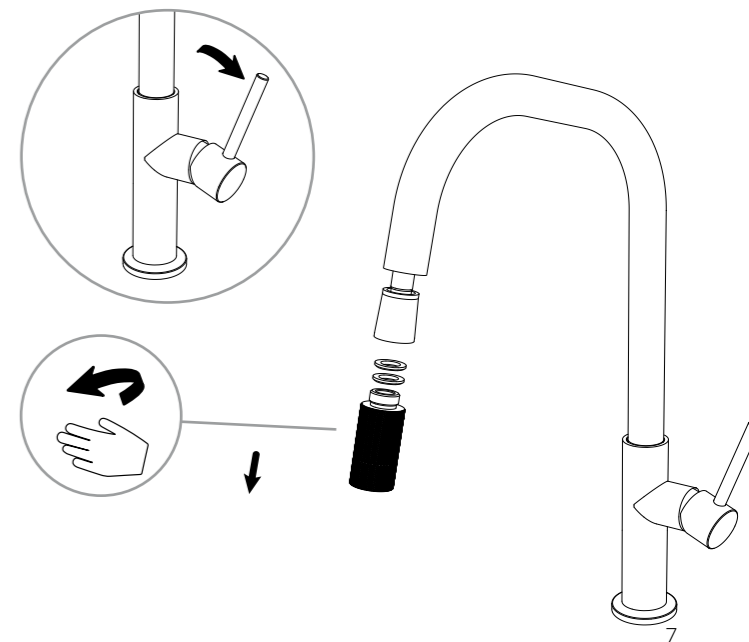


SCHOCK

7

Brausekopf abmontieren und Hebel öffnen, um potenzielle Verunreinigungen auszuspülen.

Remove the shower head and open the handle to flush out potential dirt



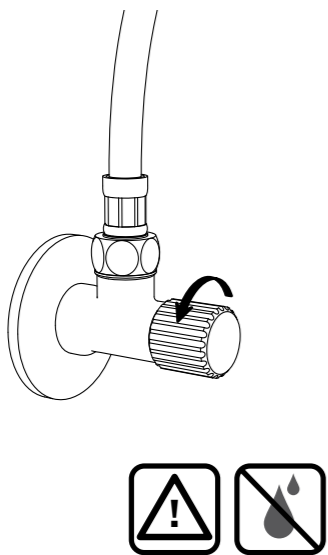


INSTALLATION INSTALLATION

8

**Eckventile öffnen und alle Verbindungen
auf Undichtheiten prüfen**

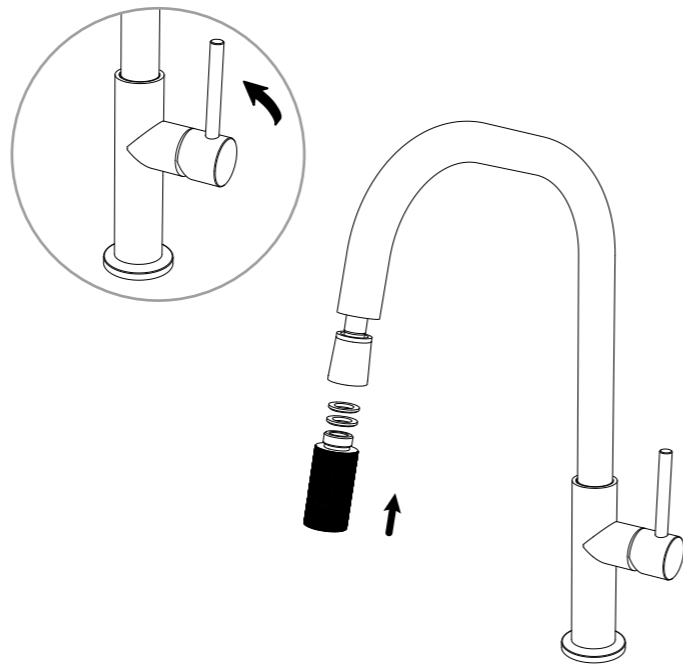
Turn on water supplies and check connections for leaks



9

Hebel schließen und Brausekopf wieder befestigen

Close the handle and re-install the shower head

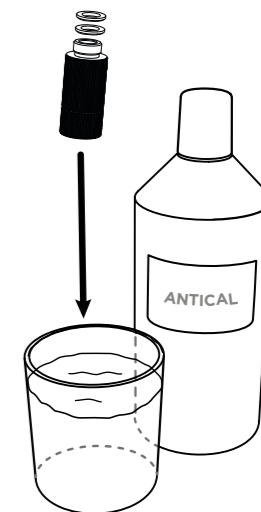
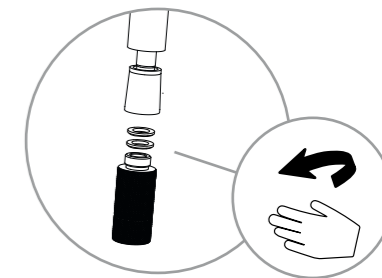


WERKZEUGE TOOLS

Kein Werkzeug benötigt
No tools needed



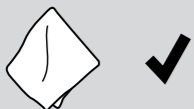
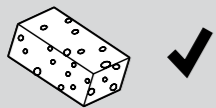
BRAUSEKOPFREINIGUNG CLEANING THE SHOWER HEAD



60 min



PFLEGEPRODUKTE
CARE PRODUCTS

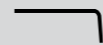


PFLEGEHINWEISE
CARE INSTRUCTIONS

-
-
-
-



WERKZEUGE
TOOLS



2,5 mm



22 mm



KARTUSCHENWECHSEL
CHANGING THE CARTRIDGE

-
-



ERSATZTEILE SPARE PARTS

① 628811/1

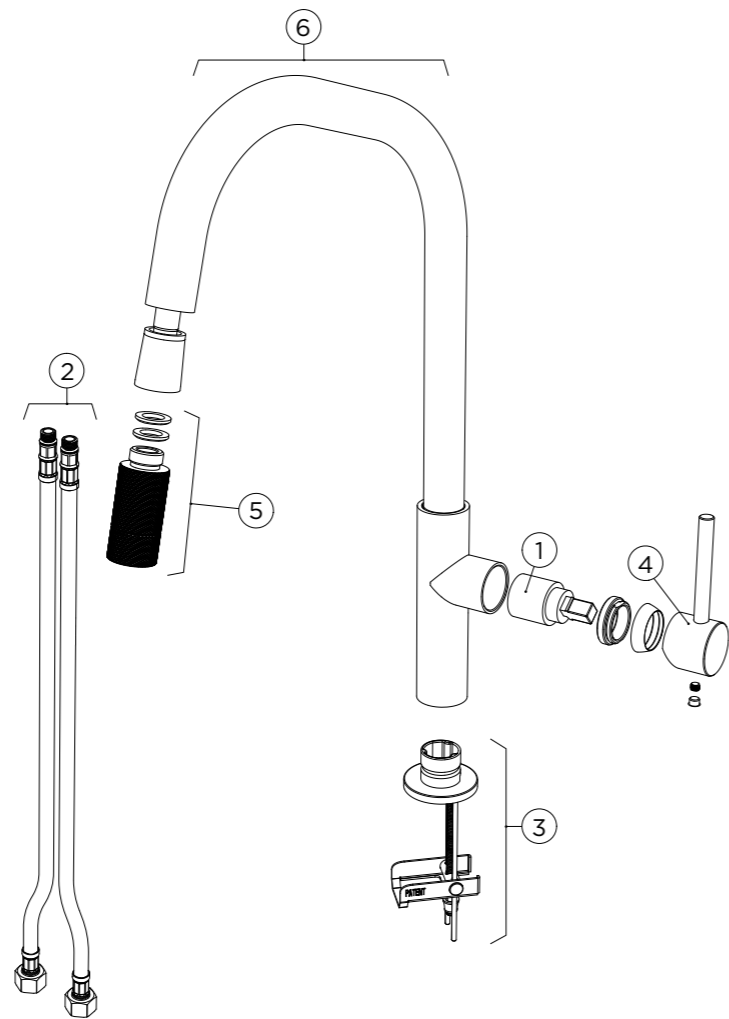
② 628811/2

③ 628811/3XXX

④ 628811/4XXX

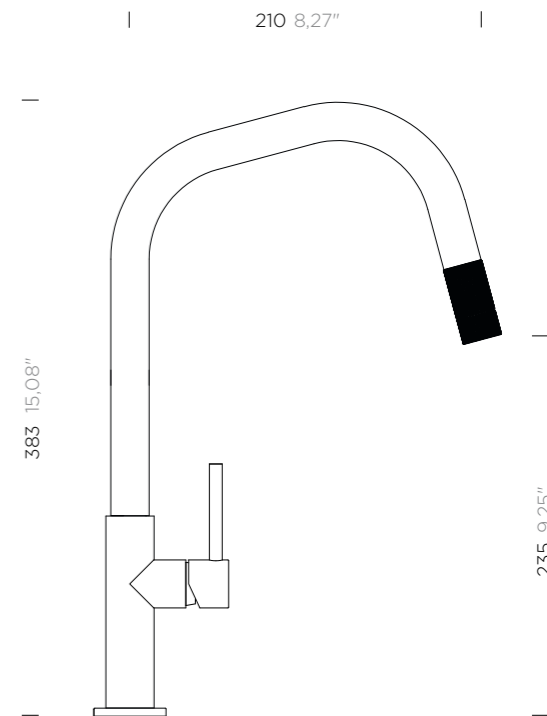
⑤ 628811/5XXX

⑥ 628811/7XXX



MASSE MEASUREMENTS

SCHOCK



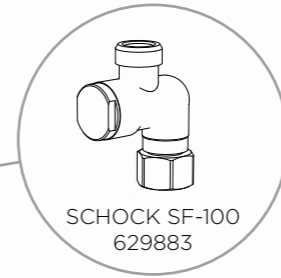
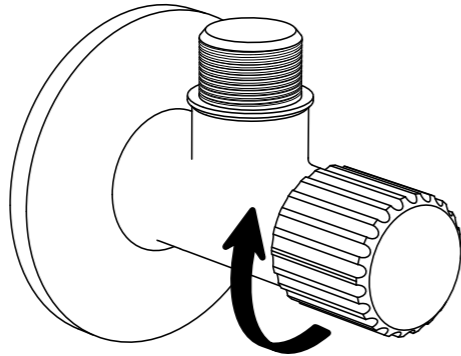
Lochbohrung \varnothing 35
Hole 1.37"



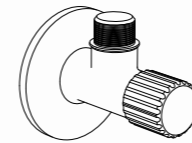
BEDIENUNGSHINWEIS
OPERATION INSTRUCTION

Falls der Wasserdruck im Haus 6,5 bar überschreitet, kann es passieren, dass beim Öffnen des Hebels der Brausekopf von selbst herausfährt. Dann empfiehlt SCHOCK die Eckventile etwas zuzudrehen, sodass weniger Wasser hindurchfließt.

If the water pressure in the house exceeds 6.5 bar, it can happen that the shower head moves out by itself when the lever is opened. In this case, Schock recommends turning the angle valves slightly closed so that less water flows through.



SCHOCK SF-100
629883



BODYGUARD

SF-100

Auch in modernen Leitungssystemen werden im Wasser Sandkörner transportiert. Der SF-100 Grobpartikelfilter schützt die Kartusche und den Perlator einer hochwertigen Schock Armatur vor Beschädigungen.

Even modern plumbing systems transport grains of sand along with the water. The SF-100 coarse particle filter protects the cartridge and aerator in a premium Schock tap against damage.

www.schock.de/sf100



www.schock.de/service



www.schock.de/shop

SCHOCK GmbH • Hofbauerstr. 1 • D-94209 Regen
Telefon: +49-9921-600-0 • Fax: +49-9921-600-253

Email: info@schock.de • www.schock.de